



Count on it.

操作员手册

Greensmaster® 3150 2 轮驱动主机

型号 04358—序列号 418238501 及以上



此产品遵循欧盟所有相关指令详情请参阅另外提供的、特定产品的合格证明DOC单页。

如果该发动机的消火花消声器定义见第 4442条工作不正常或发动机没有进行防火方面的隔离、装备或维护根据《加利福尼亚州公共资源条例》California Public Resource Code第 4442 条或第 4443 条规定在任何森林、灌木丛或草皮覆盖区域使用和操作该发动机均属违法。

随附的发动机用户手册介绍了美国环境保护局 EPA 和加州排放管制法中有关排放系统、维护和保修的信息。更换产品可通过发动机制造商订购。

如果机器配备有远程信息处理装置请咨询您的 Toro 授权经销商了解有关激活该装置的说明。

警告

加利福尼亚州 第65号提案中警告称

本产品的发动机排出的废气含有加利福尼亚州已知的能致癌、致出生缺陷或损害生殖系统的化学物质。

加利福尼亚州认为电池接柱、接头以及相关配件含铅或铅混合物、化合物会引发癌症和造成生殖损害。用后请务必洗手。

使用此产品可能导致接触加利福尼亚州已知的能致癌、致出生缺陷或损害生殖系统的化学物质。

介绍

本机器是一款驾乘式、滚刀刀片果岭剪草机需由商业应用领域雇用的专业操作员进行操作。主要为了在保养得很好的草坪上进行剪草作业而设计。将本产品用于指定用途以外的其他目的可能会对您和旁观者造成危害。

请仔细阅读本手册了解如何正确操作及维护您的产品避免人身伤害和产品损坏。正确并安全地操作本产品是您的责任。

访问 www.Toro.com 以了解更多信息包括安全提示、培训材料、附件信息、帮助查找经销商或注册您的产品。

当您需要关于维修保养、Toro 真品零件或其他方面的信息时请联系 Toro 授权经销商并准备好有关您的产品的型号和序列号等资料。图 1显示了产品上型号和序列号的位置。将型号、序列号写在提供的空白处。

重要事项 您可以使用移动设备扫描序列号标贴上的二维码如配备以查阅保修、零售及其他产品信息。

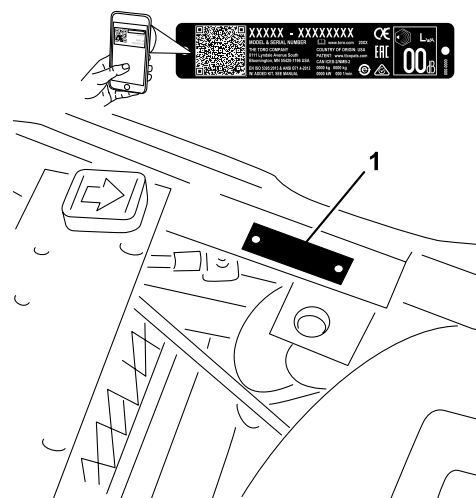


图 1

g236047

1. 型号和序列号位置

型号 _____
序列号 _____

本手册旨在确定潜在危险并列出了安全警告标志图 2所标示的安全信息该标志表明了在不遵循建议的预防措施进行操作时可能造成的严重伤害或死亡事故。



图 2

安全警告标志

g000502

本手册使用两个词语来突出信息。**重要事项**唤起人们对特殊机械信息的注意而**注意**则强调值得特别关注的一般信息。

内容

安全	4	调整变速系统的空档	35
一般安全	4	调节行驶速度	35
安全和指示标签	5	调节剪草速度	36
组装	9	刹车系统维护	36
1 为电池充电	10	摩擦刹车	36
2 安装电池	10	调整刹车	36
3 安装翻车保护杆	10	控制系统维护	37
4 安装远程信息处理装置	11	调节滚刀组提升/降下	37
5 安装滚刀组	12	调节提升油缸	37
6 标记外部集草斗	13	液压系统维护	38
7 添加后压载物和配重块套件。	14	液压系统安全	38
8 安装 CE 保护器套件	14	检查液压油	38
9 安装 CE 标贴	14	检查液压管线和软管	39
10 降低轮胎气压	14	检查防漏油感应器	40
11 摩擦刹车	15	滚刀组维护	41
产品概述	15	刀片安全	41
控制装置	16	检查滚刀到底刀的接触	41
规格	18	设置滚刀速度	42
附件/配件	18	倒磨滚刀	43
操作前	19	存放	44
操作前安全	19	存放安全	44
燃油规范	19	准备存放机器	44
油箱加油	19		
执行日常维护	19		
操作中	20		
操作中安全	20		
机器磨合	20		
启动发动机	20		
启动发动机之后请先检查机器	21		
关闭发动机	21		
检查安全连锁系统	21		
在不剪草的情况下驾驶机器	22		
修剪果岭	22		
操作后	24		
操作后安全	24		
拖曳机器	24		
剪草后检查和清理	24		
搬运机器	25		
维护	26		
维护安全	26		
推荐使用的维护计划	26		
日常维护检查表	28		
维护前程序	28		
卸下座椅组件	28		
抬升机器	29		
润滑	29		
润滑机器	29		
发动机维护	31		
发动机安全	31		
维护空气滤清器	31		
维护机油	32		
更换火花塞	33		
燃油系统维护	33		
更换燃油滤清器	33		
检查燃油管线和接头	33		
电气系统维护	34		
电气系统安全	34		
为电池充电	34		
找到保险丝	34		
动力系统维护	35		
检查轮胎气压	35		
检查车轮螺母的扭矩	35		

安全

一般安全

本产品可能切断手脚并抛掷物体。

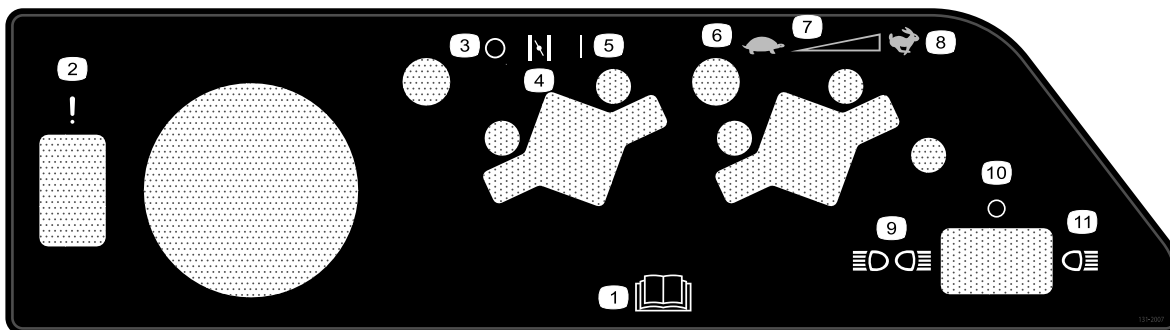
- 在启动发动机之前请首先阅读并理解本*操作员手册*的内容。
- 操作机器时应全神贯注。不要从事任何引起分心的活动否则可能会造成人身伤害或财产损失。
- 切勿将手脚放在机器的活动组件附近。
- 请仅在所有防护装置和其他安全装置到位且可在机器上正常工作的情况下才操作机器。
- 让旁观者和儿童远离操作区。切勿让儿童操作机器。
- 关闭机器、拔下钥匙、等待所有移动完全停止然后再离开操作员位置。等待机器冷却然后再进行调整、维修、清洁或存放。

不当使用或维护本机器可能导致人身伤害。若要减少潜在伤害请遵循这些安全说明并始终注意安全警告标志▲即小心、警告或危险等个人安全指示。不遵循这些说明可能导致人身伤害甚至死亡事故。

安全和指示标签



任何潜在危险区附近均贴有操作员清晰可见的安全标贴和说明。更换受损或丢失的标贴。



131-2007

decal131-2007

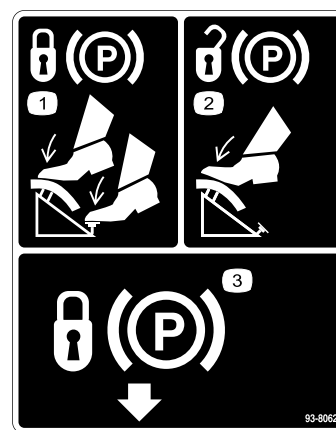
- | | |
|-----------------------|-----------|
| 1. 请阅读 <i>操作员手册</i> 。 | 7. 连续变速设置 |
| 2. 故障/失灵防漏油感应器警报测试 | 8. 快速 |
| 3. 关 | 9. 前后灯 |
| 4. 阻风门 | 10. 灯熄灭 |
| 5. 开 | 11. 前灯 |
| 6. 慢速 | |



93-6686

decal93-6686

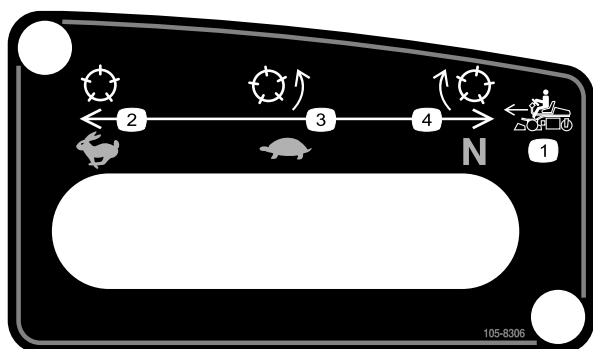
1. 液压油
2. 阅读 *操作员手册*。



93-8062

decal93-8062

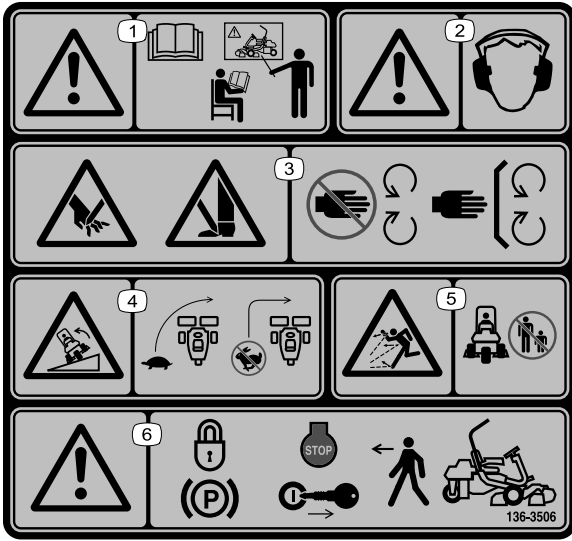
1. 要锁定驻车刹车请踩下刹车踏板锁定驻车刹车锁。
2. 要放开驻车刹车请踩下刹车踏板。
3. 驻车刹车锁



105-8306

decal105-8306

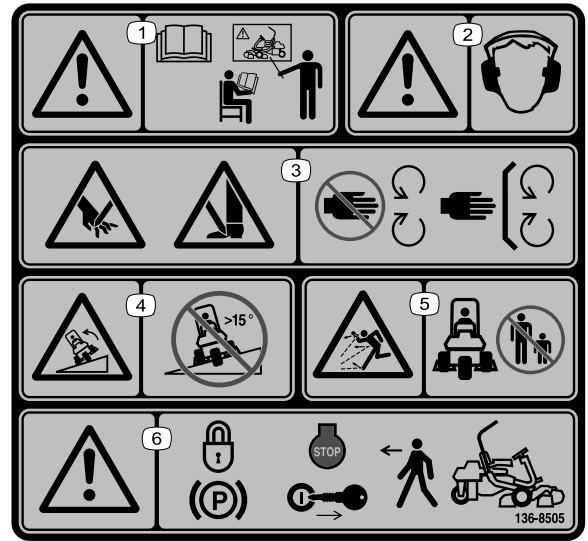
- | | |
|---------------|---------------|
| 1. 机器前进速度 | 3. 低速 — 适用于剪草 |
| 2. 快速 — 适用于行驶 | 4. 空档 — 适用于倒磨 |



136-8506

decal136-8506

1. 警告——阅读《操作员手册》在受到培训之前切勿操作本机器。
2. 警告——请佩戴听力保护用具。
3. 手脚切割/截肢危险——远离活动件始终确保所有保护装置和挡板就位。
4. 翻车危险——转向前减慢机器的速度切勿高速转向。
5. 抛物危险——让旁观者保持远离。
6. 警告——离开机器之前应接合手刹、关闭发动机并拔下钥匙。



136-8505

decal136-8505

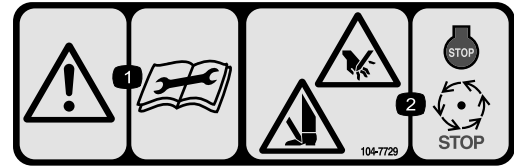
注意 本机器符合静态横向和纵向测试中的行业标准稳定性测试贴标上指示有最大推荐斜率。请参阅《操作员手册》中在斜坡上操作机器的说明以及机器的正常运行条件以确定机器是否可在当天的现场条件下进行操作。地形的变化可能导致机器坡度操作的变化。

1. 警告——阅读《操作员手册》在受到培训之前切勿操作本机器。
2. 警告——请佩戴听力保护用具。
3. 手脚切割/截肢危险——远离活动件始终确保所有保护装置和挡板就位。
4. 翻车危险——切勿在大于15°的斜坡上使用。
5. 抛物危险——让旁观者保持远离。
6. 警告——离开机器之前应接合手刹、关闭发动机并拔下钥匙。

⚠ WARNING: Cancer and Reproductive Harm - www.P65Warnings.ca.gov.
 For more information, please visit www.tcoCAProp65.com
CALIFORNIA SPARK ARRESTER WARNING
 Operation of this equipment may create sparks that can start fires around dry vegetation. A spark arrester may be required. The operator should contact local fire agencies for laws or regulations relating to fire prevention requirements.

133-8062

decal133-8062



104-7729

decal104-7729

1. 警告——请在进行维修或维护前阅读说明。
2. 切削/割裂危险手或脚——关闭发动机等待活动件停止。



电池符号

这些符号会部分或全部在电池上显示

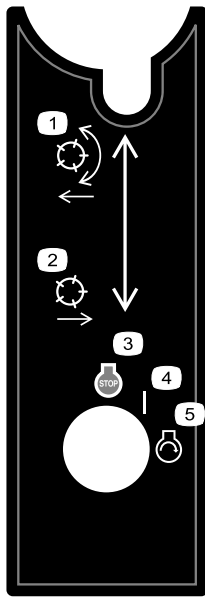
1. 爆炸危险
2. 不得靠近火、明火或烟雾。
3. 腐蚀性液体/化学药品灼伤危险
4. 应佩戴护目镜。
5. 阅读操作手册。
6. 让旁观者远离电池。
7. 应佩戴护目镜爆炸气体可能导致失明及其他伤害。
8. 电池酸性物质可能导致失明或严重灼伤。
9. 立即用水冲洗眼镜并迅速就医。
10. 含有铅切勿随意丢弃

GREENSMASTER 3XXX							
1	2		3		4		5
	3.8 MPH 6.1 Km/h	5.0 MPH 8.0 Km/h	3.8 MPH 6.1 Km/h	5.0 MPH 8.0 Km/h	3.8 MPH 6.1 Km/h	5.0 MPH 8.0 Km/h	3.8 MPH 6.1 Km/h
0.062" / 1.6mm	N/R	N/R	9	N/R	9	N/R	9
0.094" / 2.4mm	N/R	N/R	9	N/R	9	N/R	9
0.125" / 3.2mm	N/R	N/R	9	N/R	9	N/R	9
0.156" / 4.0mm	N/R	N/R	9	N/R	9	N/R	N/R
0.188" / 4.8mm	N/R	N/R	9	N/R	7	N/R	N/R
0.218" / 5.5mm	N/R	N/R	9	N/R	6	N/R	N/R
0.250" / 6.4mm	7	N/R	6	7	5	7	N/R
0.312" / 7.9mm	6	N/R	5	6	4	6	N/R
0.375" / 9.5mm	6	7	4	5	4	5	N/R
0.438" / 11.1mm	6	6	4	5	3	4	N/R
0.500" / 12.7mm	5	6	3	4	N/R	N/R	N/R
0.625" / 15.9mm	4	5	3	3	N/R	N/R	N/R
0.750" / 19.0mm	3	4	3	3	N/R	N/R	N/R
0.875" / 22.2mm	3	4	N/R	3	N/R	N/R	N/R
1.000" / 25.4mm	3	3	N/R	N/R	N/R	N/R	N/R

115-8156

decal115-8156

1. 滚刀高度
2. 5 刀片滚刀组
3. 8 刀片滚刀组
4. 11 刀片滚刀组
5. 14 刀片滚刀组
6. 滚刀速度
7. 快速
8. 慢速



105-8305

decal105-8305

1. 降下滚刀并接合。
2. 提升并分离滚刀。
3. 发动机——关闭
4. 开
5. 发动机——启动

GREENMASTER 3150
QUICK REFERENCE AID **SEE OPERATOR'S MANUAL**

CHECK/SERVICE (daily)

1. OIL LEVEL ENGINE
2. OIL LEVEL HYDRAULIC TANK
3. BRAKE FUNCTION
4. INTERLOCK SYSTEM:
 - 4a. SEAT INTERLOCK
 - 4b. NEUTRAL SENSOR
 - 4c. MOW SENSOR
 - 4d. PARKING BRAKE INTERLOCK
5. LEAK DETECTOR ALARM
6. AIR FILTER & PRECLEANER
7. ENGINE COOLING FINS
8. TIRE PRESSURE
 - (8 - 12 psi front, 8 - 15 psi rear)
9. BATTERY
 - WHEEL NUT TORQUE (70-80 FT-LBS.)
10. LUBRICATION

FLUID SPECIFICATIONS / CHANGE INTERVALS

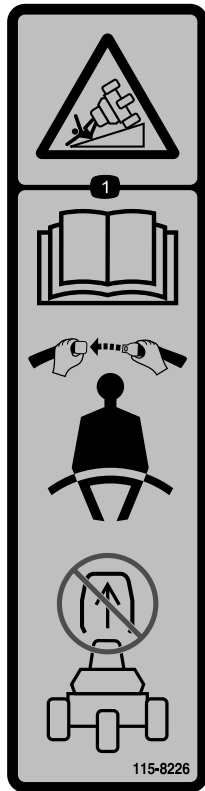
SEE OPERATOR'S MANUAL FOR INITIAL CHANGE	FLUID TYPE	CAPACITY	CHANGE INTERVALS		FILTER PART NO.
			FLUID	FILTER	
A. ENGINE OIL	API SJ, SAE 30 SG	*1.5 qts.	100 HRS.	100 HRS.	107-7917
B. AIR CLEANER				100 HRS.	92-9527
C. FUEL FILTER				500 HRS.	94-2690
D. HYDRAULIC OIL	SEE OPERATOR'S MANUAL	8 1/2 GAL.	2000 HRS.	1000 HRS.	107-4953
E. FUEL TANK	UNLEADED GAS	7 GAL.			

*Including filter

198-2725

139-2725 页

decal139-2725



115-8226

decal115-8226

1. 翻车危险——阅读操作员手册系好安全带切勿拆除翻车保护杆。

组装

散装零件

使用下表进行核对确保所有零件已装运。

程序	说明	数量	用途
1	不需要零件	-	给电池充电。
2	托架螺栓 5/16 x 3/4 英寸 螺母 5/16 英寸	2 2	安装电池。
3	螺栓 1/2 x 1 3/4 英寸 螺栓 1/2 x 1 1/2 英寸 螺母 1/2 英寸	2 6 8	安装翻车保护杆。
4	远程信息处理装置 装置支架 远程信息处理线束 螺栓 #10 螺母 #10 U 形螺栓 螺母 3/8 英寸	1 1 1 2 2 1 2	安装远程信息处理装置。
5	滚刀组 集草斗	3 3	安装滚刀组。
6	不需要零件	-	标记外部集草斗。
7	后配重块套件零件号 100-6442——单独购买 19.5kg 氯化钙单独购买 后配重块套件零件号 99-1645——单独购买如果您已安装了 3 轮驱动套件	1 1 1	添加后压载物和配重块套件。
8	CE 保护器套件——零件号 04440 单独出售	1	安装 CE 保护器套件。
9	警告标贴零件号 136-8505 CE 标贴 生产年份标贴	1 1 1	安装 CE 标贴如需要。
10	不需要零件	-	降低轮胎气压。
11	不需要零件	-	摩擦刹车。

媒介和其他零件

说明	数量	用途
《操作员手册》	1	请在操作机器前核对。
发动机用户手册	1	用于参考发动机信息。
合格证明	1	符合 CE 标准
噪音等级证书	1	
点火钥匙	2	启动发动机。

1

为电池充电

不需要零件

程序

给电池充电请参阅 [为电池充电 \(页码 34\)](#)。

2

安装电池

此程序中需要的物件

2	托架螺栓5/16 x ¾ 英寸
2	螺母5/16 英寸

程序

1. 将电池安装在座椅后面使电池端子朝向机器前面 [图 3](#)。
2. 用电池正极接线红色连接启动马达线圈与电池的正极+ [图 3](#)。用托架螺栓和螺母进行固定。

重要事项 确保电线远离座椅处于最后面的位置因为座椅可能导致电线磨损或损坏。

警告

电池端子或金属工具可能会与机器金属部件发生短路并产生火花。火花可引发电池气体爆炸从而造成人身伤害。

- 拆下或安装电池时切勿让电池端子接触到机器的任何金属部件。
- 切勿让金属工具短接电池端子和机器的金属部件。

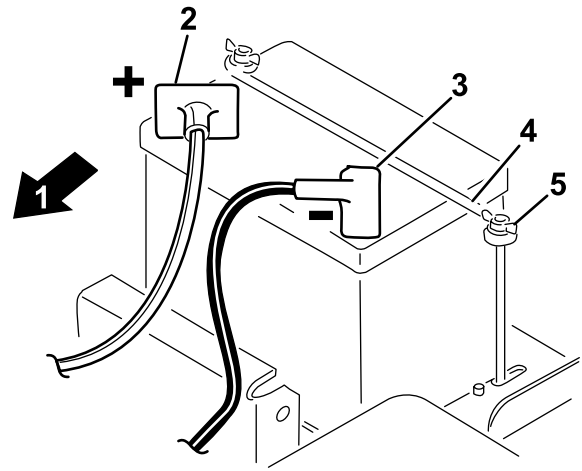


图 3

g339221

1. 机器前面
2. 正极 (+)
3. 负极 (-)
4. 电池夹
5. 蝶型螺帽

3. 将黑色地线从发动机基座连接至电池的负极-。用托架螺栓和螺母进行固定。

警告

电池接线不正确会损坏机器而且接线之间会产生火花。火花可引发电池气体爆炸从而造成人身伤害。

- 应始终先断开负极黑色电池线然后才能断开正极红色接线。
- 应始终先连接正极红色电池线然后才能连接负极黑色接线。

4. 在两个端子上涂抹石油膏。
5. 安装电池夹和垫圈用蝶形螺帽进行固定 [图 3](#)。
6. 将端子盖盖到电池正极+上。

3

安装翻车保护杆

此程序中需要的物件

2	螺栓 ½ x 1¼ 英寸
6	螺栓 ½ x 1½ 英寸
8	螺母 ½ 英寸

程序

1. 卸下将千斤顶垫固定到机器右侧的螺丝和螺母。
2. 将翻车保护杆 [图 4](#) 放低到安装支架上与安装孔对齐。

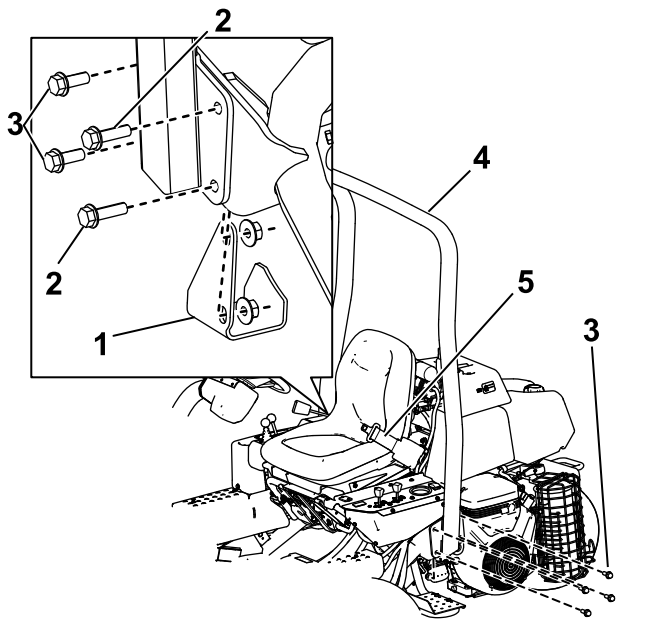


图 4

g213342

- | | |
|--|----------|
| 1. 千斤顶垫 | 4. 翻车保护杆 |
| 2. 螺栓 $\frac{1}{2} \times 1\frac{3}{4}$ 英寸 | 5. 安全带 |
| 3. 螺栓 $\frac{1}{2} \times 1\frac{1}{2}$ 英寸 | |

- 用 4 个螺栓 $\frac{1}{2} \times 1\frac{1}{2}$ 英寸和锁紧螺母将翻车保护杆的左侧固定到安装支架上 [图 4](#)。
- 上紧紧固件扭矩至 91 115N·m。
- 用 2 个螺栓 $\frac{1}{2} \times 1\frac{1}{2}$ 英寸、2 个螺栓 $\frac{1}{2} \times 1\frac{3}{4}$ 英寸和锁紧螺母将翻车保护杆的右侧和先前卸下的千斤顶垫固定到安装支架上如 [图 4](#) 所示。
- 上紧紧固件扭矩至 91 115N·m。

警告

如果您在操作车辆时不系好安全带可能导致您被抛出座椅及在翻车事故中受到伤害。

应始终使用安全带。

4

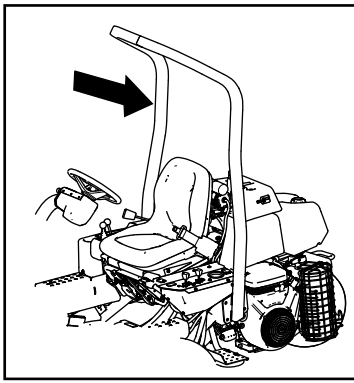
安装远程信息处理装置

此程序中需要的物件

1	远程信息处理装置
1	装置支架
1	远程信息处理线束
2	螺栓 #10
2	螺母 #10
1	U 形螺栓
2	螺母 $\frac{3}{8}$ 英寸

程序

- 使用 2 个螺栓 (#10) 和 2 个螺母 (#10) 将远程信息处理装置固定到装置支架上 [图 5](#)。



5

安装滚刀组

此程序中需要的物件

3	滚刀组
3	集草斗

程序

重要事项 当滚刀马达位于机器机架的支座中时切勿将悬挂提升至行驶位置。否则可能导致马达或软管受损。

注意 在磨快滚刀组、设置剪草高度或执行其他维护程序时应将滚刀组滚刀马达放在机架前面和机器侧面的支撑管上防止软管受到损坏。

1. 从包装箱中取出滚刀组。按照滚刀组 *操作员手册* 列明的内容组装和调节滚刀组。
2. 将滚刀组滑到牵引架下同时将吊钩滑到提升臂上 **图 6**。

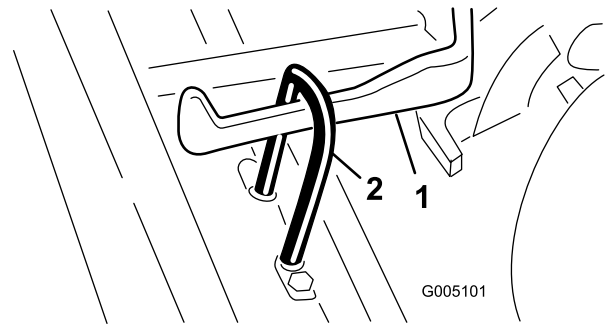


图 6

1. 提升臂
2. 吊钩

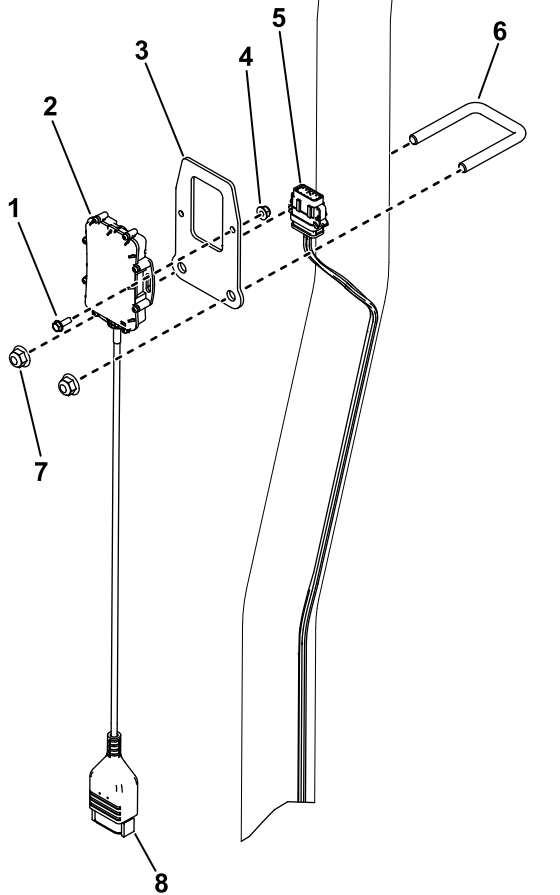


图 5

1. 螺栓#10
2. 远程信息处理装置
3. 装置支架
4. 螺母#10
5. 远程信息处理线束
6. U形螺栓
7. 螺母 $\frac{3}{8}$ 英寸
8. 远程信息处理线束上的接头

2. 用 1 个 U 形螺栓和 2 个螺母 $\frac{3}{8}$ 英寸将装置支架固定到翻车保护杆上 **图 5**。
3. 将装置接头安装至标有 P02 的远程信息处理线束上的接头 **图 5**。
4. 将线束沿翻车保护杆布置将标有 P01 的线束接头连接至标有 P48 的机器线束的接头。

3. 将套管滑回球窝接头接收器然后将接收器挂到滚刀组球头螺栓上。松开套管让它滑到螺栓上方从而将组件锁定到一起 **图 7**。

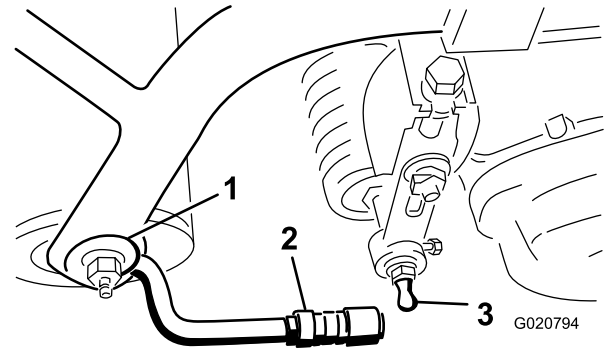


图 7

1. 牵引架
2. 牵引臂
3. 球头螺栓

- 将集草斗安装到牵引架上松开牵引臂上的锁紧螺母然后调节球座直至集草斗边缘与滚刀刀片之间有613mm的间隙。

注意 这样可以防止集草斗使滚刀组向前翻转剪草操作时滚刀组前翻会导致提升滚筒脱离提升臂。

注意 确保集草斗边缘与所有滚刀的刀片距离相等。如果集草斗太接近滚刀提升或放下滚刀组到地面上时滚刀可能会接触到集草斗。

- 对齐球窝接头内的球座使球座开口侧的中心朝向球头螺栓然后拧紧锁紧螺母将球座固定到位图8。

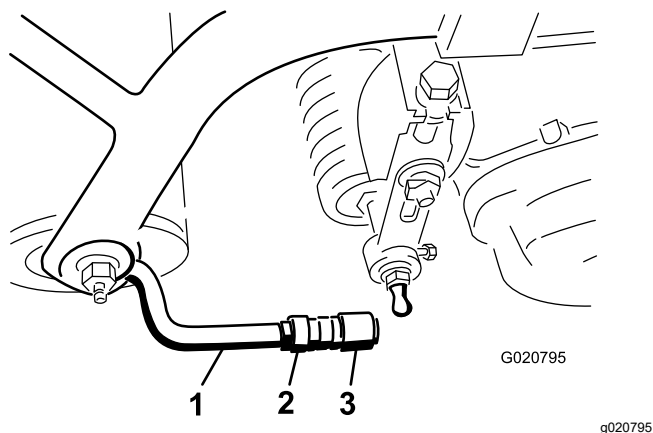


图8

- 牵引臂
- 锁紧螺母
- 球窝接头

- 确保每个滚刀驱动马达安装螺栓都有大约13mm的螺纹露在外面图9。

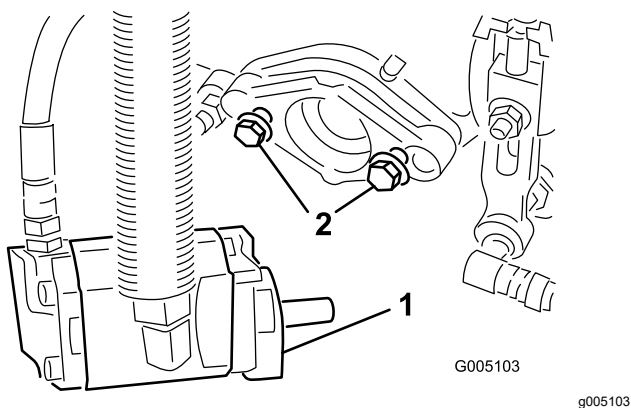


图9

- 驱动马达
- 安装螺栓

- 在马达的花键轴上涂抹干净的润滑脂。
- 安装马达首先顺时针旋转马达使马达法兰脱离螺栓然后逆时针旋转马达直至法兰环绕住螺栓。
- 然后旋紧安装螺栓图9。

6

标记外部集草斗

不需要零件

程序

为了对齐机器以进行连续剪草请对2号和3号滚刀组斗执行如下程序

- 从每个集草斗的外沿测量约12.7cm。
- 在每个斗的外沿并行粘一个白色胶带或画一条线(图10)。

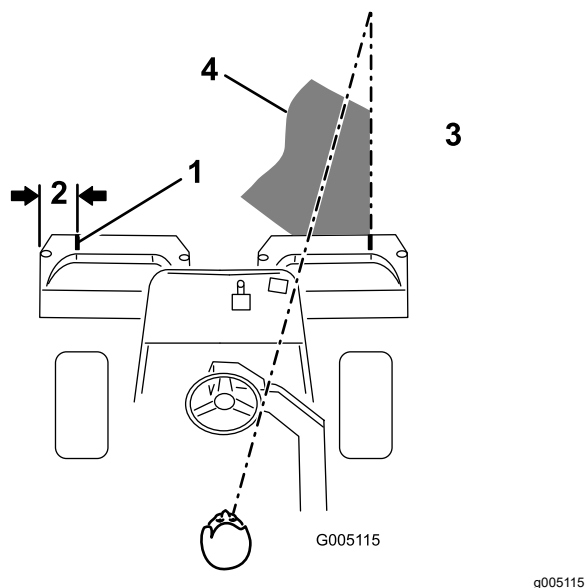


图10

- 对准条
- 约12.7cm
- 在右侧剪草
- 焦点保持在机器前面1.83m的范围内。

7

添加后压载物和配重块套件。

此程序中需要的物件

1	后配重块套件零件号 100-6442——单独购买
1	19.5kg 氯化钙单独购买
1	后配重块套件零件号 99-1645——单独购买如果您已安装了 3 轮驱动套件

程序

当配备后配重块套件零件号 100-6442和向后轮添加 19.5kg 氯化钙压载物时本机器符合 ANSI B71.4-2017 和 EN ISO 5395:2013 标准。如果您安装了 3 轮驱动套件应使用零件号为 99-1645 的后配重块套件而不是零件号为 100-6442 的后配重块套件。

重要事项 如果带氯化钙的轮胎出现穿孔请尽快将机器驶离草坪区。为防止损害草坪请立即用水浸洗受影响的区域。

8

安装 CE 保护器套件

此程序中需要的物件

1	CE 保护器套件——零件号 04440单独出售
---	-------------------------

程序

安装 CE 保护器套件请参阅 CE 保护器套件——Greensmaster 3150 2 轮驱动主机安装说明

9

安装 CE 标贴

此程序中需要的物件

1	警告标贴零件号 136-8505
1	CE 标贴
1	生产年份标贴

程序

如果在遵守 CE 标准的国家使用本机器请在安装 CE 保护器套件之后执行以下步骤

- 请把警告标贴零件号为 136-8505 贴在现有警告标贴之上零件号为 136-8506。

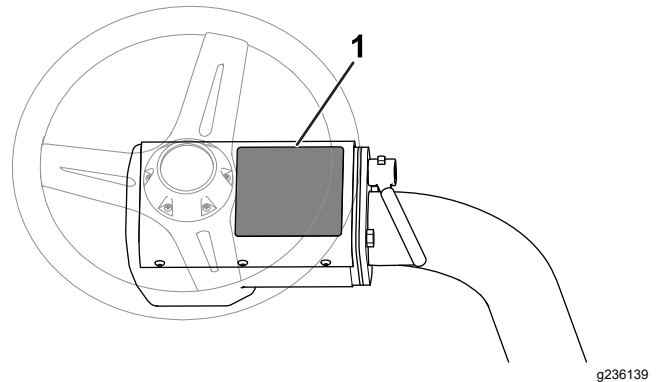


图 11

1. 警告标贴零件号 136-8506——将 CE 警告标贴零件号 136-8505 粘贴在此处。

- 将 CE 标贴和生产年份标贴粘贴在脚踏板支架上的序列号牌附近图 12。

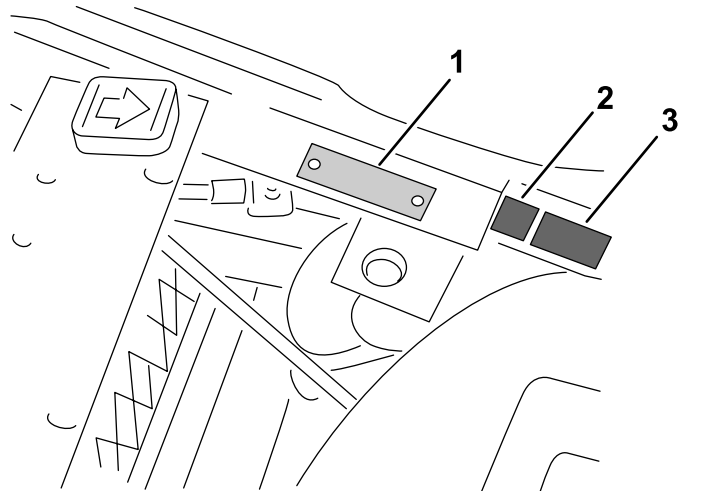


图 12

1. 序列号牌
2. CE 标贴
3. 生产年份标贴

10

降低轮胎气压

不需要零件

程序

出于运输目的轮胎出厂时为涨胎状态。启动机器之前要将胎压降低至适当水平请参阅 [检查轮胎气压 \(页码 35\)](#)。

11

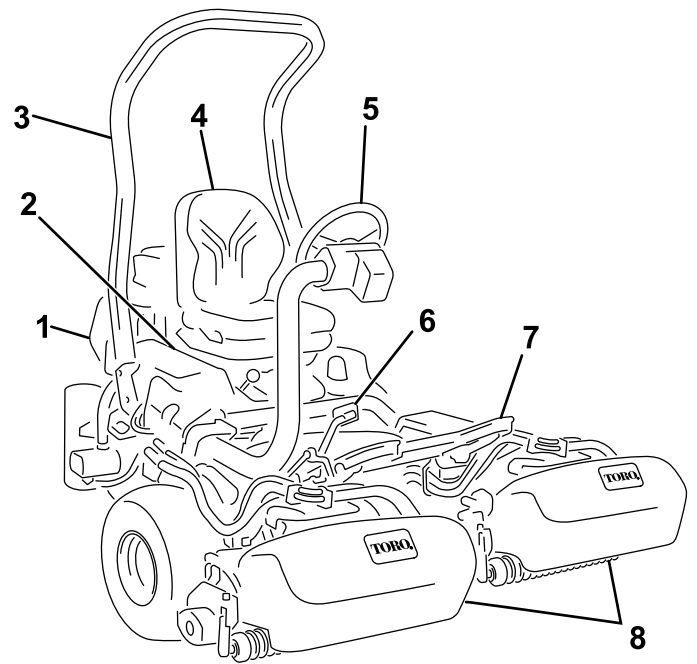
摩擦刹车

不需要零件

程序

摩擦刹车请参阅 [摩擦刹车 \(页码 36\)](#)。

产品概述



g213344

图 13

- | | |
|----------|---------|
| 1. 发动机 | 5. 方向盘 |
| 2. 控制面板 | 6. 驱动踏板 |
| 3. 翻车保护杆 | 7. 搁脚板 |
| 4. 座椅 | 8. 刀组 |

控制装置

驱动踏板

驱动踏板 图 14 有三个功能 驱动机器前行、后退和停止机器。按踏板顶部前行按踏板底部后退或协助机器在前行时停下。此外在停止机器之前应将踏板移至空档位置。前行操作机器时脚跟切勿外翻 图 15。

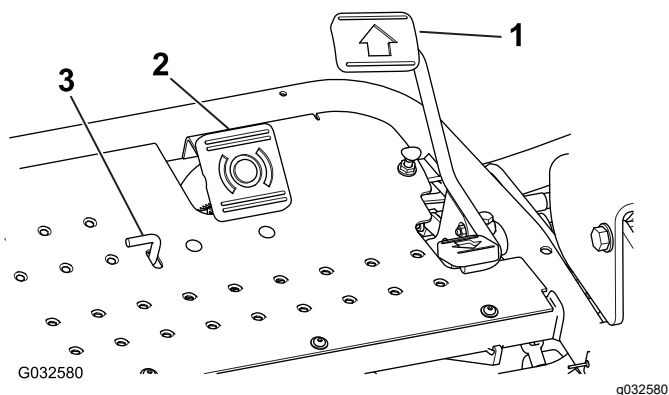


图 14

1. 驱动踏板
2. 刹车踏板
3. 驻车刹车凸耳

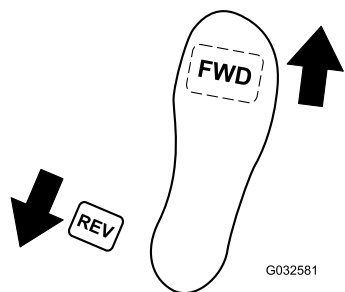


图 15

刹车踏板

踩下刹车踏板 图 14 启用前轮刹车来停止机器。

驻车刹车凸耳

要设定驻车刹车请踩下刹车踏板然后按下驻车刹车凸耳 图 14 接合踏板。踩下刹车踏板可分离凸耳。离开机器前应始终接合手刹。

油门杆

油门杆 图 16 使操作员可以控制发动机的转速。将油门杆移向快速位置会增加发动机的转速将油门杆移向慢速位置会减慢发动机的转速但不会关闭发动机。

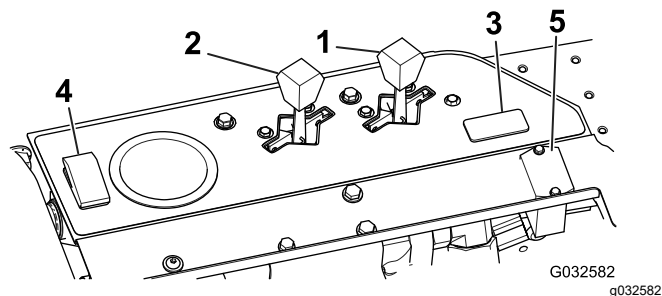


图 16

1. 油门杆
2. 阻风门控制杆
3. 灯具开关位置
4. 防漏油感应器测试开关
5. 小时表

阻风门控制杆

要启动冷却的发动机请将阻风门控制杆向后 (图 16) 拉出到关闭位置关闭化油器阻风门。发动机启动之后调节阻风门控制杆以保持发动机平稳运行。尽快将阻风门控制杆后拉至打开位置打开阻风门。热发动机需要很小阻风或根本不需要阻风。

防漏油感应器测试开关

使用该开关 图 16 检查防漏油感应器警报的操作和时间延迟。

小时表

小时表 图 16 显示机器已经操作的总小时数。将点火钥匙开关旋至开时开始计时。

座椅调节杆

座椅调节杆位于座椅的左侧图 17。移动调节杆可打开座椅锁定将座椅前后调节 10cm。

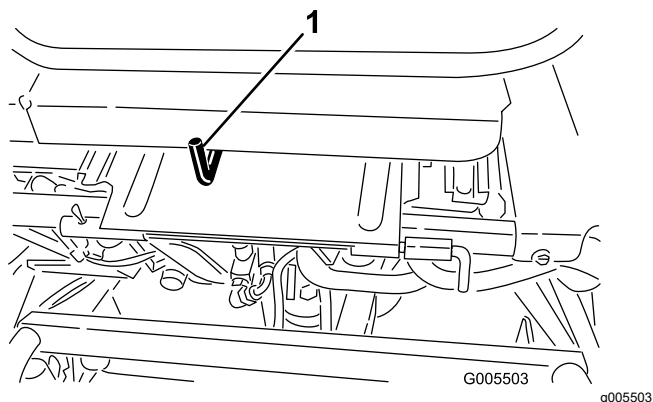


图 17

1. 座椅调节杆

提升/降下剪草控制杆

剪草操作过程中前移提升/降下剪草控制杆图 18可降低滚刀组并启动滚刀。向后拉控制杆可停止滚刀并提升滚刀组。如果需要在不提升滚刀组的情况下停止滚刀可向后快速拉动并放开控制杆向前移动控制杆可再次启动滚刀。

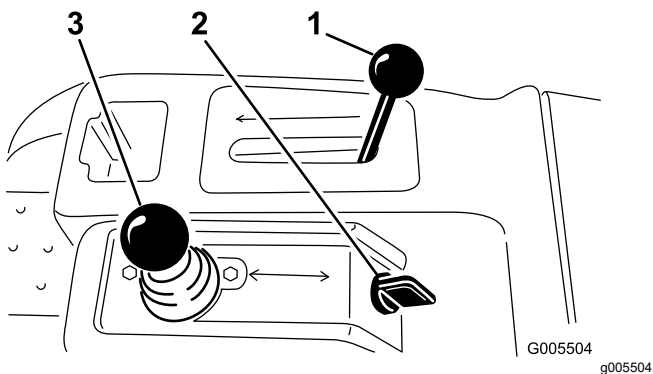


图 18

1. 功能控制杆
2. 点火开关
3. 提升/降下剪草控制杆

功能控制杆

功能控制杆图 18提供两个驱动选择和一个空档位置。机器运动中可以从剪草转为行驶或从行驶转为剪草不能转为空档这样不会造成任何损坏。

- 后位置——空档位置倒磨滚刀时使用
- 中间位置——剪草时使用
- 前位置——作业现场之间驾驶机器时使用

点火开关

将钥匙插入开关图 18并顺时针旋转至启动位置以启动发动机。发动机启动后立即松开钥匙钥匙将移至运行位置。逆时针将钥匙转至停止位置关闭发动机。

方向盘锁定杆

向前旋转锁定杆图 19可松开调节提升或降低方向盘到您舒适的位置然后向后旋转螺栓可锁定调节。

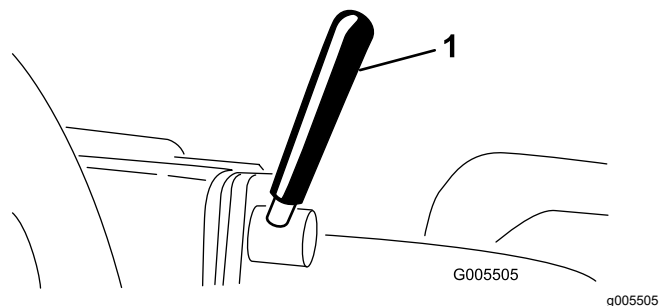


图 19

1. 方向盘锁定杆

转向臂锁定旋钮

旋松旋钮图 20直至旋钮的轴肩远离转向臂上的凹口。将转向臂提起或降低至所需高度同时将旋钮的轴肩对准转向臂的凹口。拧紧旋钮以锁定调节。

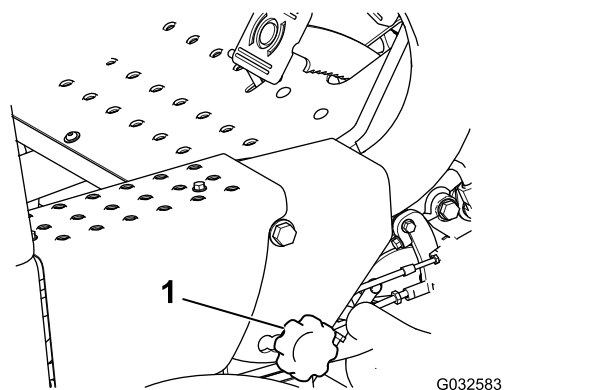


图 20

1. 转向臂锁定旋钮

燃油切断阀

存放机器或者用卡车或拖车运输机器时应关闭油箱下面的燃油切断阀图 21。

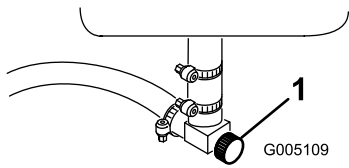


图 21

g005109

1. 燃油切断阀油箱下面

倒磨控制杆

使用倒磨控制杆图 22 配合提升/降下剪草控制杆和滚刀速度控制杆可以倒磨滚刀。

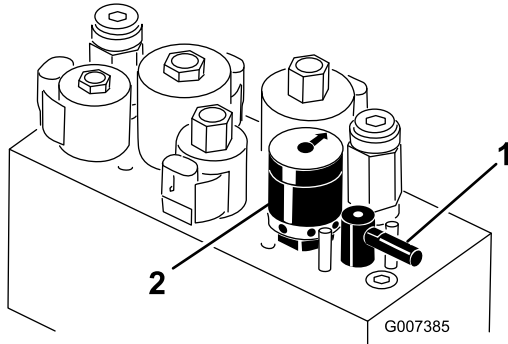


图 22

g007385

1. 倒磨控制杆
2. 滚刀速度控制

滚刀速度控制杆

使用滚刀速度控制杆图 22 调节滚刀速度。

规格

注意 规格与设计如有变更恕不另行通知。

剪草宽度	150 cm
轮距	126cm
轴距	119 cm
总长度	229cm
总宽度	177cm
总高度	189cm
净重	493kg

附件/配件

Toro 批准的一系列附件和配件可与机器一同使用以提升和扩大其能力。请联系您的授权服务代理商或 Toro 授权经销商或访问 www.Toro.com 获取所有经批准附件和配件的清单。

为保持机器的最佳性能和持续安全证明、请仅使用 Toro 真品更换零件和附件。其他制造商制造的更换件和附件可能引发危险、而且使用非真品可能使产品保修失效。

操作

注意 请根据正常操作位置来判定机器的左侧和右侧。

操作前

操作前安全

一般安全

- 切勿让儿童或未接受过培训的人员操作或维修机器。当地法规可能对操作员的年龄有所限制。产品所有人负责培训所有操作员和机械师。
- 熟悉设备的安全操作、操作员控制装置和安全标识。
- 在离开操作位置之前应设好手刹、关闭机器、拔下钥匙并等待所有活动件完全停下来。等待机器冷却后再进行调整、维修、清洁或存放。
- 了解如何快速停止机器和关闭机器。
- 检查操作员到位控制装置、安全开关和安全保护装置是否已安装以及功能是否正常。如果机器运行不正常切勿进行操作。
- 剪草之前始终要先行检查机器确保滚刀组处于良好工作状态。
- 检查机器将要使用的区域清除可能被机器抛起的所有物体。

燃油安全

- 处理燃油时要格外小心。燃油极度易燃产生的蒸汽会发生爆炸。
- 应熄灭所有香烟、雪茄、烟斗及其他火源。
- 仅使用经批准的燃料容器。
- 在发动机运行或较热时切勿拆下油箱盖或向油箱加油。
- 切勿在密闭的空间添加或排放燃油。
- 切勿将机器或燃油容器存放在有明火、火花或常明火的地方例如热水器或其他电器上。
- 如果燃油溢出切勿尝试启动发动机避免形成任何火源直到燃油蒸汽完全消散。

燃油规范

油箱容量 26.6L

推荐燃油 辛烷值为 87 或更高的无铅汽油(R+M)/2 分等法

乙醇 在汽油中乙醇乙醇汽油体积与甲基叔丁基醚 (MTBE) 体积最高仅可分别为 10% 或 15%。乙醇与 MTBE 不同。不得使用乙醇体积占15%的E15的汽油。

- **切勿使用乙醇体积超过 10% 的汽油**、例如 E15 含 15% 的乙醇、E20 含 20% 乙醇或 E85 含高达 85% 的乙醇。
- 切勿使用含有甲醇的燃油。
- **切勿在冬季将燃油存放于燃油箱或燃油容器内除非使用燃油稳定剂。**
- 切勿将机油添加到汽油中。
- 为取得最佳效果请仅使用干净新鲜的汽油少于 30 天。
- 使用未经批准的汽油可能导致超出保修范围的性能问题和/或发动机损坏。

重要事项 切勿使用燃油稳定剂/调节剂以外的燃油添加剂。切勿使用基于酒精如乙醇、甲醇或异丙醇的燃油稳定剂。

油箱加油

1. 清理燃油箱盖附近的区域然后将其卸下图 23。

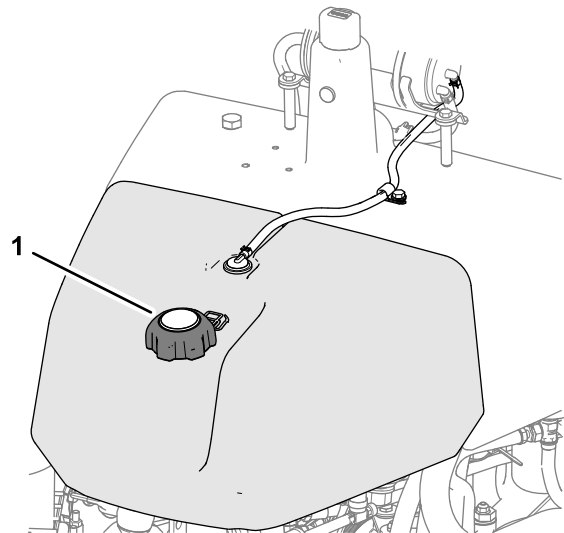


图 23

g229586

1. 燃油箱盖
2. 将指定燃油添加到油箱加油颈底部以下 25mm 处。油箱中留出的这部分空间是为了预防燃油发生膨胀。**切勿将油箱完全加满。**
3. 盖好燃油箱盖。
注意 油箱盖固定时可听到咔哒一声。
4. 擦干净溅出的燃油。

执行日常维护

维护间隔时间: 在每次使用之前或每日

每天启动机器之前应执行以下程序

- 检查机油油位——请参阅 [检查机油 \(页码 32\)](#)。

- 检查液压油油位——请参阅 [检查液压油油位 \(页码 38\)](#)。
- 检查滚刀到底刀的接触——请参阅 [检查滚刀到底刀的接触 \(页码 41\)](#)。
- 检查轮胎气压——请参阅 [检查轮胎气压 \(页码 35\)](#)。

操作中

操作中安全

一般安全

- 所有者操作员应防止发生可能导致人身伤害或财产损失的事故并对此承担责任。
- 穿戴适当的服装包括护目镜、长裤、结实的防滑鞋和听力保护用具。切勿身着宽松衣物或佩戴松散的珠宝务请扎好长发。
- 在生病、疲劳或受酒精或药物影响时切勿操作机器。
- 操作机器时应全神贯注。不要从事任何引起分心的活动否则可能会造成人身伤害或财产损失。
- 启动发动机之前应确保所有驱动装置都处于空档位置、驻车刹车已接合且您处于操作位置。
- 不要在机器上运载乘客。
- 让旁观者和儿童远离操作区。如果必须有同事在场请务必小心并确保集草斗已安装到机器上。
- 仅在光线良好的情况下操作机器以避免坑洞和潜在危险。
- 避免在湿草地上剪草。牵引力的降低可能导致机器滑动。
- 确保手和脚远离滚刀组。
- 后退之前观察后面和下面的情况确定道路无阻碍。
- 当接近可能遮挡视线的死角、灌木、树木或其他物体时需小心谨慎。
- 不剪草时应停止滚刀组。
- 当机器转向或穿越道路和人行道时请放慢速度并保持谨慎。应始终遵守交通规则。
- 仅在通风良好的区域操作发动机。排出气体中含有一氧化碳吸入后会致命。
- 切勿在无人看管的情况下离开运行中的机器。
- 离开操作位置之前请执行以下操作
 - 将机器停在水平地面上。
 - 将滚刀组降至地面并确保它们已脱离。
 - 接合驻车刹车。
 - 关闭发动机并拔下钥匙。
 - 等待所有移动完全停止。
- 仅在能见度良好和适当的天气条件下操作机器。切勿在面临雷电风险时操作机器。

防翻滚保护架ROPS安全

- 切勿从机器上卸下任何 ROPS 组件。
- 确保安全带已连接且在紧急状况下可以迅速解开。
- 应始终佩戴安全带。
- 仔细检查是否有头顶障碍物且不要触碰到它们。
- 定期全面检查 ROPS 是否受损并保持所有安装紧固件都处于拧紧状态使 ROPS 始终处于安全操作状态之下。
- 更换所有受损的 ROPS 组件。切勿修理或修改它们。

斜坡安全

- 斜坡是引发失控和翻倒事故的主要因素这些意外可能导致严重的人身伤害甚至死亡事故。您负责斜坡的安全操作。在任何斜坡上操作机器都需要特别小心。
- 评估现场情况包括考察现场以确定斜坡是否可以安全操作机器。执行此类考察时应始终使用常识和良好的判断力。
- 参阅以下列出的在斜坡上操作机器的说明。在操作机器之前请查看现场条件以确定您是否可在当天的现场条件下操作机器。地形的变化可能导致机器坡度操作的变化。
- 在斜坡上操作机器时避免启动、停止或转向。避免突然改变速度或方向。要缓慢和逐渐转向。
- 切勿在牵引、转向或稳定性有问题的任何情况下操作机器。
- 应移除或标记障碍物如沟渠、孔洞、车辙、凸起、岩石或其他隐患。高草可能会隐藏有障碍物。崎岖不平的地形可能导致机器翻倒。
- 请注意在湿草地、斜坡或下坡上操作机器可能会导致机器失去牵引力。驱动轮失去牵引力可能会导致打滑以及丧失制动和转向能力。
- 在靠近陡降处、沟渠、河堤、水障碍物或其他危险处操作时需要特别谨慎。如果车轮行驶到边缘上或边缘塌陷机器可能会突然翻倒。应在机器与任何危险之间建立一个安全区域。
- 确认斜坡底部是否存在危险。如果有危险请使用带步行控制功能的机器修剪斜坡。
- 如果可能在斜坡上操作时应始终让滚刀组放低到地面上。在斜坡上操作机器时升起滚刀组可能导致机器不稳。
- 要格外留意集草系统或其他附件。这些附件可能会影响机器的稳定性并导致失控。

机器磨合

请参阅随机器提供的发动机手册了解磨合期建议的机油更换和维护程序。

磨合期仅需操作 8 个小时。

由于机器最初几个小时的运行对未来的可靠性至关重要因此请密切监控其功能和性能从而随时注意到并纠正可能导致大问题的小困难。请在磨合期内经常检查机器是否有任何漏油、松动或任何其他故障的迹象。

启动发动机

注意 检查剪草机下方的区域确保没有杂物。

1. 坐在座椅上确保设定手刹分离提升/降下剪草控制杆并将功能控制杆移至空档位置。
2. 确保脚未踩在驱动踏板上并确保踏板处于空档位置。
3. 将阻风门控制杆移至开启位置仅当启动冷却的发动机时然后将油门杆移至半油门位置。
4. 启动发动机调节阻风门以保持发动机平稳运行。
5. 尽快将阻风门向后推至关闭位置打开阻风门。

注意 热发动机需要很小阻风或根本不需要阻风。

6. 在发动机启动后按照以下顺序检查机器
 - A. 将油门杆移至快速位置。

- B. 将驱动控制杆移至剪草位置然后立即通过向前移动提升/降下剪草控制杆接合滚刀。
滚刀组应落下并且所有滚刀都应转动。
- C. 向后移动提升/降下剪草控制杆直至滚刀组提升至完全行驶位置。
提升一开始滚刀组就会停止旋转。如果在滚刀组完全提升前松开控制杆向上的移动将停止但滚刀组仍会停止旋转。
- D. 锁好手刹并关闭发动机。
- E. 检查集草斗的边缘确保其在操作过程中不会与滚刀接触。
如果看到任何接触的迹象请调节牵引臂请参阅 [5 安装滚刀组 \(页码 12\)](#)。
- F. 检查是否有漏油现象如果发现任何泄漏请拧紧液压接头。

注意 当机器为全新且轴承和滚刀较紧时进行此检查时必须使用快速油门杆位置。磨合期之后可能不再需要快速油门设置。

注意 如果漏油情况继续存在请联系您的 Toro 授权经销商寻求帮助必要时更换零件。

重要事项 马达或车轮密封件上出现油迹是正常的。密封件需要少量润滑才能正常使用。

启动发动机之后请先检查机器

1. 将油门杆移至快速位置。
2. 快速向前移动提升/降下剪草控制杆。
滚刀组应放下并且所有滚刀都应转动。
注意 当放下滚刀组时功能控制杆应位于中间剪草位置以使滚刀运行
3. 向后移到提升/降下剪草控制杆。
滚刀应停止旋转然后滚刀组应提升至完全行驶位置。
4. 接合刹车以防止机器移动通过前进和后退位置操作驱动踏板。
5. 继续上述程序 1 至 2 分钟。将功能控制杆移至空档刹好手刹关闭发动机。
6. 检查是否有漏油现象如果发现任何泄漏请拧紧液压接头。

注意 当机器为全新且轴承和滚刀较紧时进行此检查时必须使用快速油门杆位置。磨合期之后可能不再需要快速油门设置。

注意 如果漏油情况继续存在请联系当地的 Toro 授权经销商寻求帮助必要时更换零件。

重要事项 马达或车轮密封件上出现油迹是正常的。密封件需要少量润滑才能正常使用。

关闭发动机

1. 将油门杆移至慢速位置向后拉提升/降下剪草控制杆并将功能控制杆移至空档位置。
2. 将点火钥匙开关转至关闭位置即可关闭发动机。从点火开关上拔下钥匙防止意外启动。
3. 存放机器前应关闭燃油切断阀。

检查安全联锁系统

维护间隔时间: 在每次使用之前或每日



如果安全联锁开关断开或损坏机器运转可能异常造成意外人身伤害。

- 切勿随意改动联锁开关设置。
- 每日均应检查联锁开关的操作更换任何损坏的开关然后再操作机器。

安全联锁系统的用处是防止对机器执行可能伤害到您或损坏机器的操作。

安全联锁系统可防止发动机启动除非

- 驱动踏板处于空档位置。
- 功能控制杆处于空档位置。

安全联锁系统可防止发动机移动除非

- 手刹已分离。
- 您坐在操作员座椅上。
- 功能控制杆处于剪草位置或行驶位置。

除非功能控制杆处于剪草位置否则安全联锁系统将阻止滚刀运行。

检查驱动踏板

每日执行以下系统检查确保联锁系统操作正确

1. 坐在座椅上将驱动踏板移至空档位置将功能控制杆移至空档位置并设定手刹。
2. 尝试向前或向后移动驱动踏板。
踏板应该不会移动这表明联锁系统操作正确。如果操作错误请更正。

检查功能控制装置

1. 坐在座椅上将驱动踏板移至空档位置将功能控制杆移至空档位置并设定手刹。
2. 将功能控制杆移至剪草或行驶位置并尝试启动发动机。
发动机如果不转动或不启动则表明联锁系统操作正确。如果操作错误请更正。
3. 坐在座椅上将驱动踏板移至空档位置将功能控制杆移至空档位置并设定手刹。
4. 启动发动机将功能控制杆移至剪草或行驶位置。
发动机应关闭这表明联锁系统操作正确。
如果操作错误请更正。

检查操作员到位开关

1. 坐在座椅上将驱动踏板移至空档位置将功能控制杆移至空档位置并设定手刹。
2. 启动发动机。
3. 松开手刹将功能控制杆移至剪草位置并从座椅上抬起。
发动机应关闭这表明联锁系统操作正确。如果操作错误请更正。

检查提升/降下剪草控制杆

1. 坐在座椅上将驱动踏板移至空档位置将功能控制杆移至空档位置并设定手刹。
2. 启动发动机。
3. 前移提升/降下剪草控制杆降低滚刀组。滚刀组会降低但不会开始旋转。
如果开始旋转则表示联锁系统操作错误请在操作机器之前解决该问题。

在不剪草的情况下驾驶机器

- 确保滚刀组完全提起。
- 将功能控制杆移至行驶位置。
- 开下陡峭的小山时、用刹车减慢机器速度、防止失控。
- 靠近长草区时应始终减速、并小心穿过起伏较大的地形。
- 熟悉机器的宽度。切勿尝试从两个靠得很近的物体之间穿过以免造成代价昂贵的损坏和停机时间。

修剪果岭

重要事项 如果在修剪果岭时防漏油感应器如果您的型号配备警报响起或您注意到漏油现象应立即提起滚刀组直接驶出果岭然后在远离果岭的区域停下机器。确定漏油的原因并纠正问题。

修剪果岭之前找一个开阔区域练习操作机器的基本功能如启动和停止机器、提升和降下滚刀组、转向等。

检查果岭上的杂物取下洞杯里面的旗杆并确定最佳剪草方向。按照上一次剪草的方向确定剪草方向。始终以不同于上一次剪草的方向交替选择剪草方向这样草叶就不会轻易倒下否则很难进入滚刀片与底刀之间。

修剪果岭

1. 在功能控制杆处于剪草位置且油门处于全速时靠近果岭。
2. 从果岭的 1 侧开始剪草这样您可以使用带状剪草程序。
注意 这可以将草坪压实情况降至最低、并在果岭上留下整洁、极具吸引力的图案。
3. 在集草斗的前面穿过果岭外缘时应向前推提升/降下剪草杆。
注意 此程序会将滚刀组放在草坪上并启动滚刀。
重要事项 中间滚刀组的降下和升起会略迟于前滚刀组的因此应进行练习留出必要的时间将清扫剪草作业减至最少。
注意 升起和降下中间滚刀组的延时取决于液压油温度。冷液压油会导致更长的延时。随着液压油温度增加延迟时间会变短。
4. 掉头回来的下一道请与前一道保持最小的交叠量。
注意 为了保持以直线方式穿过果岭、并使得机器与此前剪草的边缘保持等距请在机器前到果岭未剪部分的边缘想象一条长约 1.83m 的视线图 25。包括将方

向盘的外缘看作视线的一部分即让方向盘边缘对准与机器前面始终保持等距的某个点。

5. 当集草斗的前面穿过果岭边缘时应向后拉提升/降下剪草杆控制住剪草杆直至所有滚刀组都已提起。这将停止滚刀并提升滚刀组。
重要事项 正确选择何时执行这一步这样您就不会切入边缘区域但仍可修剪尽可能多的果岭从而把外周的剪草量减至最少。
6. 要缩短下一趟剪草的操作时间并方便剪出直线应轻轻朝相反方向转动机器然后再转向未剪部分。此动作是一个泪滴状的转弯图 24 可将机器快速对齐进行下一趟剪草。

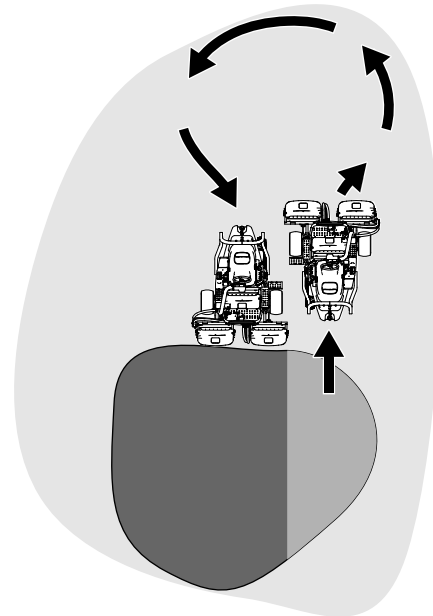


图 24

g229671

注意 转弯应尽可能短除非是在温暖天气下——较大弧度的转弯可以将对草坪的损坏降到最低。

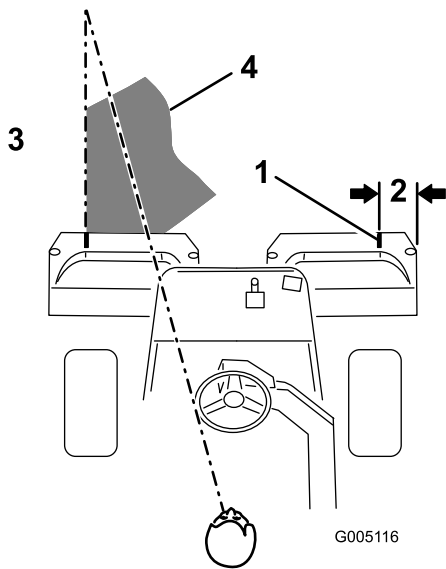


图 25

g005116

1. 对准条
2. 约 12.7 cm
3. 左侧的草已剪。
4. 焦点保持在机器前面 23m 的范围内。

注意 完成转向后转向轮将不会回复至其初始位置。

重要事项 滚刀组接合时切勿在果岭上停止机器因为这可能损坏草坪。在较湿的果岭上停止机器可能会留下车轮印记或压痕。

修剪外围的草并完成作业

1. 将外围的草剪掉、完成果岭剪草作业。采用与上一次剪草不同的剪草方向。

注意 在修剪外围的草时使用油门杆调节机器速度。这样可以使修剪适合果岭并且可能减少三联环。

注意 始终要考虑天气和草坪状况请确保采用与上一次剪草不同的剪草方向。

2. 完成外周的剪草时向后轻拍提升/降低剪草杆停止滚刀然后驶离果岭。当所有滚刀组都已离开果岭时提起滚刀组。

注意 此步骤可最大程度地减少果岭上的草屑堆积。

3. 重新放回旗杆。
4. 将机器行驶至下一个果岭之前清空集草斗里的所有草屑。

注意 较重的湿草屑会对集草斗产生不当压力为机器增加不必要的重量从而导致机器系统如发动机、液压系统和刹车等的负荷增大。

操作后

操作后安全

一般安全

- 在离开操作位置之前应设好手刹、关闭发动机、拔下钥匙并等待所有活动件完全停下来。等待机器冷却然后再进行调整、维修、清洁或存放。
- 清除滚刀组和驱动装置处的杂草和杂物防止发生火灾。清理溢出的机油或燃油。
- 存放或拖曳机器时关闭燃油。
- 无论何时拖曳或闲置机器都应断开附件驱动。
- 将机器存放在任何封闭区域之前需先等机器冷却。
- 必要时应维护并清洁安全带。
- 切勿将机器或燃油容器存放在有明火、火花或常明火的地方例如热水器或其他电器上。

拖曳安全

- 仅拖曳设计有专用拖曳挂钩的机器。切勿将被拖曳设备连接到挂钩点外的任何其他位置。
- 遵守制造商有关被拖曳设备和斜坡拖曳重量限制的建议。在斜坡上被拖曳设备的重量可能导致牵引力丧失和失控。
- 切勿让儿童或其他人待在被拖曳设备的内部或上面。
- 拖曳时应缓慢行驶并留出额外的停止距离。

拖曳机器

如遇紧急情况最长可拖曳机器 0.4km。

重要事项 拖曳机器的速度切勿超过 35 km/h 以免损坏驱动系统。如果您必须移动机器超过 0.4km 的距离请使用卡车或拖车来运输。

1. 找到泵上的旁通阀 (图 26)。

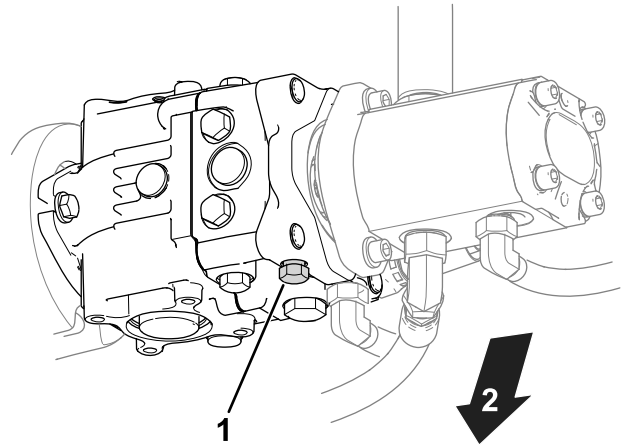


图 26

g400870

1. 旁通阀
2. 机器底部

2. 要打开旁通阀请将阀门逆时针旋转 3 圈。
3. 启动发动机之前上紧旁通阀扭矩至 12 N·m。

重要事项 旁通阀打开时切勿启动发动机。

剪草后检查和清理

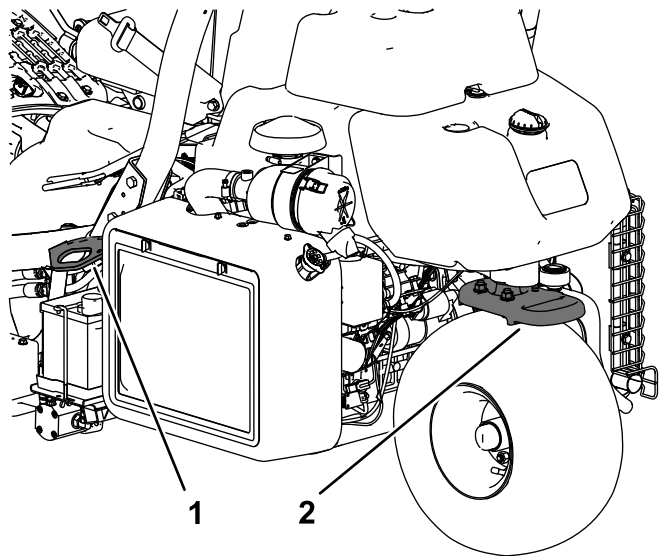
完成剪草后用不带喷嘴的浇水软管彻底清洗机器防止过大的水压污染或损坏密封件和轴承。切勿用水清洗热发动机或电气连接。

清洁机器之后请执行以下操作

- 检查机器可能出现的液压油泄漏、损坏或液压与机械组件的磨损情况。
- 检查滚刀组的锋利程度。
- 可使用 SAE 30 油来润滑刹车轴组件或喷上润滑剂从而防止腐蚀并帮助机器在接下来的剪草作业中始终取得令人满意的表现。

搬运机器

- 从拖车或卡车装卸机器时需小心谨慎。
- 将机器装入拖车或卡车时请使用全宽坡道。
- 用箍带、链条、缆绳或绳索将机器固定牢靠。前后箍带都应从机器的下方向外伸出图 27。



g270390

图 27

1. 栓系环两侧

2. 后栓系环

维护

⚠ 小心

未能正确维护机器可导致机器系统过早出现故障从而可能对您或旁观者造成伤害。

遵守这些说明确保机器始终处于良好的维护和工作状况。

注意 请根据正常操作位置来判定机器的左侧和右侧。

注意 您可以访问 www.Toro.com 并从主页上的“手册”链接搜索您的机器下载免费的电路图或液压系统示意图。

重要事项 请参阅您的发动机用户手册了解更多维护程序。

⚠ 警告

如果将钥匙留在点火开关上可能会有人无意中启动发动机对您或其他旁观者造成严重伤害。

执行任何维护前请拔下点火钥匙然后断开火花塞电线。收起电线以防止意外接触火花塞。

维护安全

- 离开操作员位置之前请执行以下操作
 - 将机器停在水平地面上。
 - 分离滚刀组。
 - 接合驻车刹车。
 - 关闭发动机并拔下钥匙。
 - 等待所有移动完全停止。
- 待机器组件冷却后再执行维护。
- 如果可能切勿在发动机运行时执行维护。远离活动件。
- 在机器下工作时务必要用千斤顶车架支撑机器。
- 小心释放储能组件中的压力。
- 确保机器的所有零件都处于良好工作状态保持所有紧固件拧紧。
- 更换所有磨损或损坏的标贴。
- 为确保机器的安全和最佳性能请仅使用 Toro 真品更换零件。其他制造商制造的更换件可能引发危险、而且使用非真品可能使产品保修失效。

推荐使用的维护计划

维护间隔时间	维护程序
初次使用1小时后	<ul style="list-style-type: none">上紧车轮螺母扭矩。
初次使用10小时后	<ul style="list-style-type: none">上紧车轮螺母扭矩。
初次使用50小时后	<ul style="list-style-type: none">检查发动机转速（怠速和全油门的情况下）。
在每次使用之前或每日	<ul style="list-style-type: none">检查安全带是否有磨损、切口及其他损坏。如果任何组件运转不正常，请更换安全带。检查安全联锁系统检查安全联锁系统。剪草后检查和清理。检查机油。检查轮胎气压。检查液压管线和软管。检查滚刀到底刀的接触。
每50个小时	<ul style="list-style-type: none">润滑机器。（每次清洗后都应立即润滑）维护空气滤清器泡沫滤芯（在多尘或肮脏的操作条件下应更频繁）。检查电池线连接。
每100个小时	<ul style="list-style-type: none">维护空气滤清器纸质滤芯（在多尘或肮脏的操作条件下应更频繁）。更换机油和滤清器。
每200个小时	<ul style="list-style-type: none">上紧车轮螺母扭矩。
每800个小时	<ul style="list-style-type: none">更换燃油滤清器（如果燃油流受阻，请尽快更换）。如果没有使用建议的液压油，或曾经使用备选液压油注入过油箱，请更换液压油、滤芯和油箱呼吸器。检查发动机转速（怠速和全油门的情况下）。检查气门间隙。

维护间隔时间	维护程序
每1000个小时	<ul style="list-style-type: none"> • 更换火花塞 • 如果使用建议的液压油，请更换液压油滤芯。
每2000个小时	<ul style="list-style-type: none"> • 如果使用建议的液压油，请更换液压油。
每年一次	<ul style="list-style-type: none"> • 摩擦刹车。
每两年一次	<ul style="list-style-type: none"> • 检查燃油管线和接头。 • 更换活动软管。

日常维护检查表

复印本页以供日常使用。

维护检查项	第___周						
	周一	周二	周三	周四	周五	周六	周日
检查安全联锁操作。							
检查仪表工作情况							
检查防漏油感应器警报。							
检查刹车工作情况。							
检查燃油油位。							
检查液压油油位。							
检查机油油位。							
清洁发动机冷却翅片。							
检查空气滤清器预滤器。							
检查是否有任何异常发动机噪音。							
检查滚刀到底刀的调节。							
检查液压软管是否受损。							
检查漏液情况。							
检查轮胎气压。							
检查剪草高度的调节。							
给所有黄油嘴加润滑脂。 ¹							
润滑剪草、提升和刹车联动装置。							
为掉漆部分补漆。							
1. 不管间隔多久每次清洗后立即执行							

疑点记录

检查人员		
项目	日期	情况

维护前程序

卸下座椅组件

注意 如果您需要频繁取出座椅组件可使用 R 键销零件号 3290-467 替换柱销。

卸下座椅组件以查看机器的阀组区。

1. 打开门锁并提起座椅使用支撑杆固定。
2. 断开座椅下方的 2 个线束接头。
3. 放下座椅取出将座椅枢轴杆固定至机架的柱销图 28。

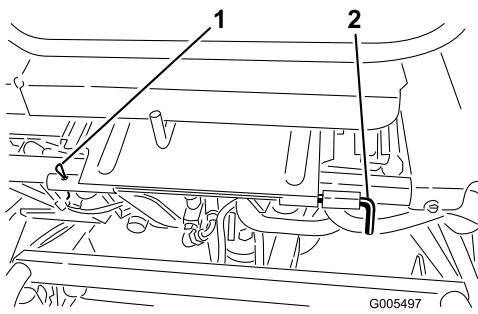


图 28

g005497

1. 柱销
2. 座椅枢轴杆

4. 将座椅枢轴杆滑到左侧。
5. 将座椅向前移动并将其向上提出机器。
6. 反向执行该程序可装回座椅。

抬升机器

⚠ 小心

如果机器未正确支撑可能会跌落砸伤您或他人。

维修机器之前请使用千斤顶或木块支撑机器。

升起机器之前请先放下滚刀组。千斤顶支撑点如下所示

- 右侧——千斤顶垫下方靠近 ROPS 支撑架图 29
- 左侧——脚踏下方
- 后面——在脚轮叉处

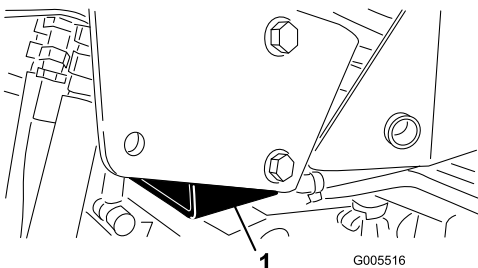


图 29

g005516

1. 千斤顶垫

润滑

润滑机器

维护间隔时间: 每50个小时 每次清洗后都应立即润滑

用 2 号锂基润滑脂定期润滑黄油嘴。

按如下方式润滑黄油嘴

- 后滚筒毂组件或如果配备了 3 轮驱动套件后轮滚筒门锁和外部滚珠轴承 1 个图 30

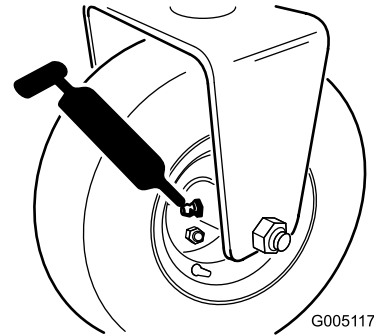


图 30

G005117

g005117

- 转向叉轴 1 个图 31
- 转向油缸杆端图 31

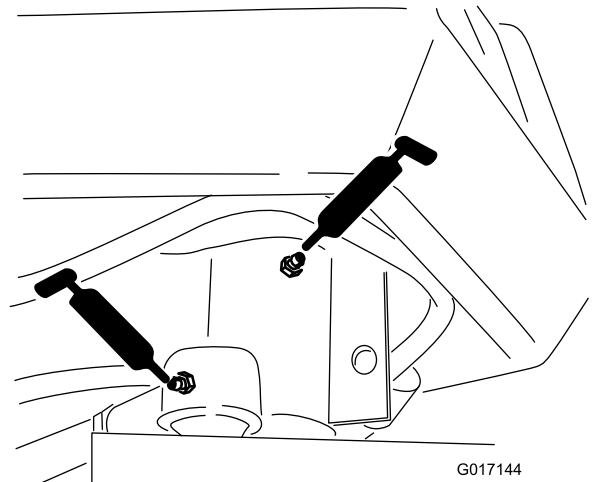


图 31

G017144

g017144

- 提升臂枢轴3个和枢铰3个图 32

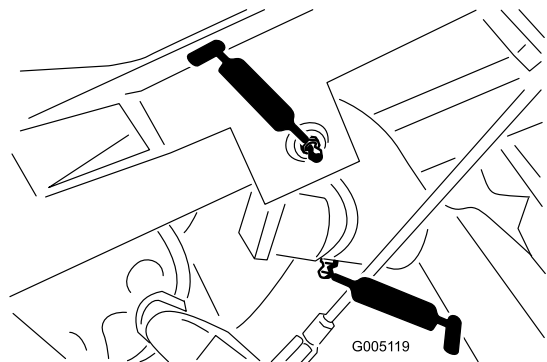


图 32

g005119

- 提升油缸3个图 35

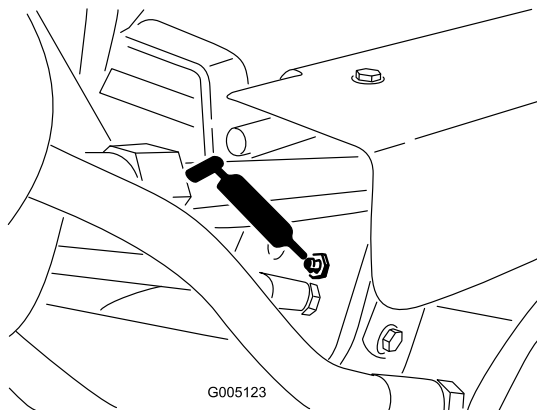


图 35

g005123

- 牵引架轴和滚筒12个(图 33)

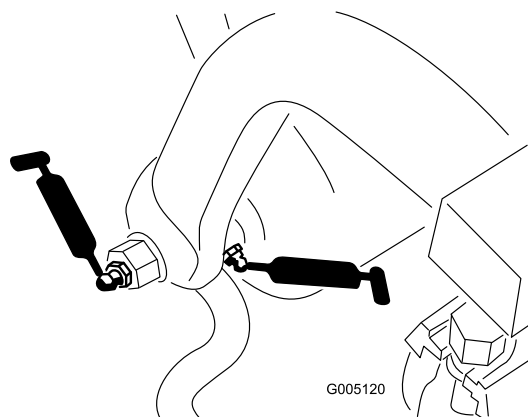


图 33

g005120

- 驱动踏板图 36

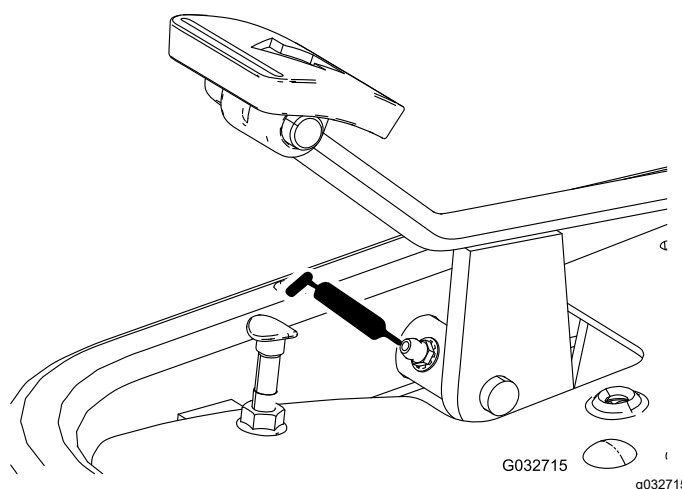


图 36

g032715

- 转向油缸端图 34

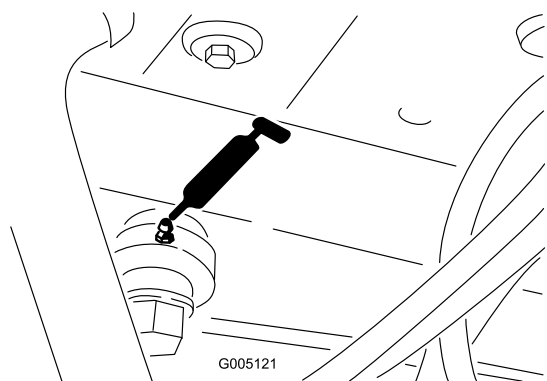


图 34

g005121

- 速度选择器连杆图 37和 图 38

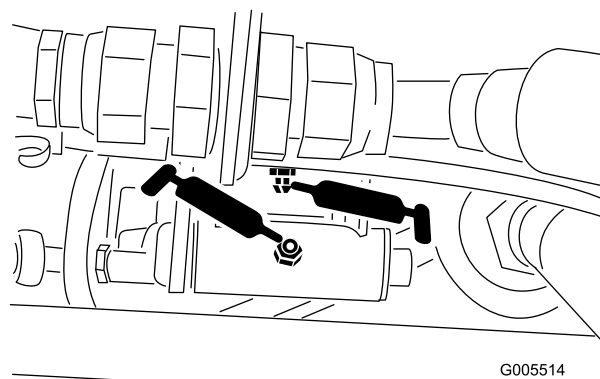


图 37

g005514

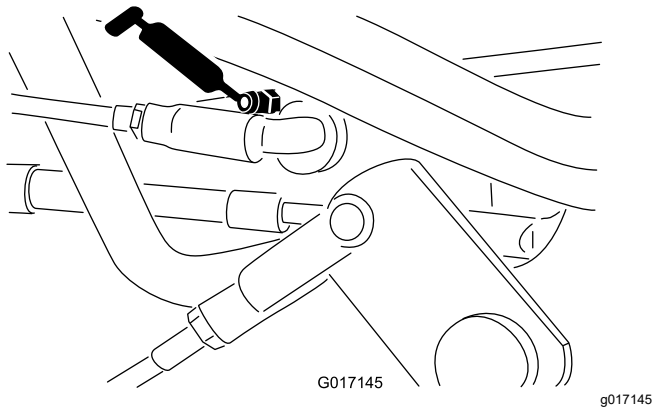


图 38

1. 擦干净黄油嘴这样就不会有杂质进入轴承或轴套中。
2. 将润滑脂打入轴承或轴套中直到看到润滑脂。擦掉多余的润滑脂。
3. 将滚刀组取出进行维修时应在滚刀马达花键轴和提升臂上涂抹润滑脂。
4. 在日常清洁之后在所有枢轴点上滴上几滴 SAE 30 机油或喷上润滑油 WD 40。

发动机维护

发动机安全

- 检查油位或向曲轴箱加油之前必须关闭发动机。
- 切勿改变调速器速度或超速运行发动机。

维护空气滤清器

维护间隔时间: 每50个小时—维护空气滤清器泡沫滤芯在多尘或肮脏的操作条件下应更频繁。

每100个小时—维护空气滤清器纸质滤芯在多尘或肮脏的操作条件下应更频繁。

1. 清洁空气滤清器盖 图 39。

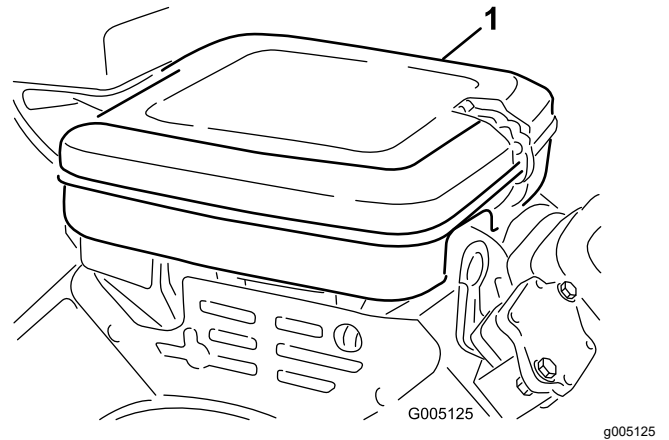


图 39

1. 空气滤清器盖

2. 松开锁箍并拆下空气滤清器盖。
3. 卸下将滤芯固定到空气滤清器壳体上的蝶形螺帽 图 40。
4. 如果泡沫滤芯变脏请将其从纸质滤芯中取出 图 40。按照以下方式彻底清洁滤芯
 - A. 使用液体肥皂和温水溶液清洗泡沫滤芯。挤压滤芯以清除污渍。
 - B. 用干净的抹布包裹滤芯吸干其中的水分。挤压抹布和泡沫滤芯使其变干。

重要事项 干燥泡沫滤芯时切勿用力扭曲因为泡沫可能被撕裂。

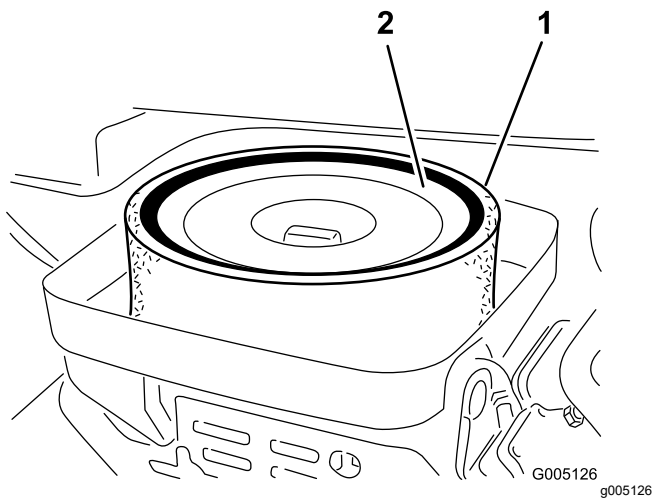


图 40

1. 泡沫滤芯
2. 纸质滤芯

5. 检查纸质滤芯的状况。在平坦的表面轻轻敲滤芯进行清洁或在必要时更换。
6. 依次安装泡沫滤芯、纸质滤芯、蝶形螺帽和空气滤清器盖。

重要事项 没有安装空气滤清器的情况下禁止操作发动机因为这样可能导致发动机过度磨损和损坏。

维护机油

发货时发动机的曲轴箱内带有机油但是在首次启动发动机前后仍须检查机油油位。

机油规格

API 油服务等级 SJ 或更高

油粘度 SAE 30

注意 使用高品质去油污。

检查机油

1. 将机器停放在水平地面上关闭发动机然后拔出钥匙。
2. 旋出并取下量油尺用干净的抹布擦拭。
3. 将量油尺插入量油尺管道并拧紧图 41。

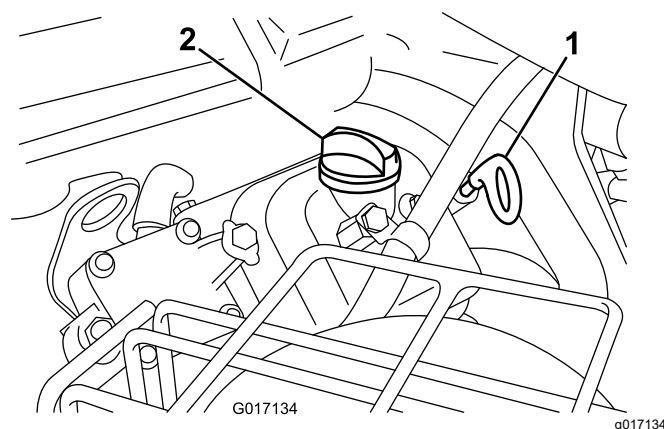


图 41

1. 量油尺
2. 加油颈盖

4. 按下量油尺并从量油尺管道中拉出查看油位。
5. 如果油位较低请从气门室盖上拆下加油颈盖然后将机油通过加油颈添加到发动机使油位提高到量油尺上的“已满”标记。

在此过程中应缓慢添加机油并不时检查油位。

重要事项 切勿向发动机添加过多的机油。

6. 安装加油颈盖和量油尺。

更换机油和滤清器

维护间隔时间: 每100个小时—更换机油和滤清器。

曲轴箱机油容量 1.4L 含滤清器

1. 拆下排油塞图 42 让油流入放油盘。

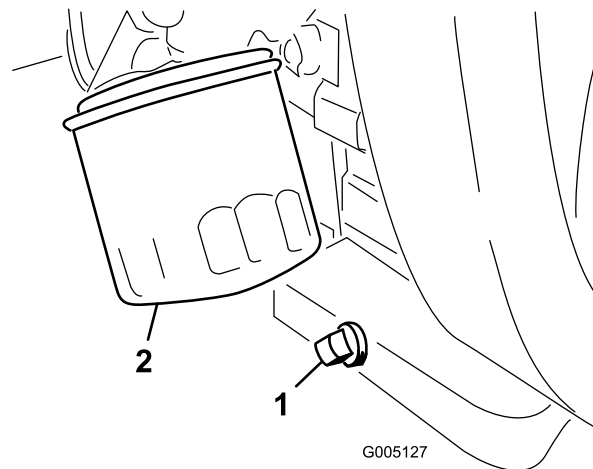


图 42

1. 排油塞
2. 机油滤清器

2. 清洁排油塞的螺纹施用聚四氟乙烯密封材料然后安装排油塞图 42。
3. 拆下机油滤清器图 42。
4. 在新的过滤器垫片上涂上薄薄一层干净油。
5. 用手将滤清器旋入发动机直到垫片接触到滤清器安装座然后再旋转 3/4 至 1 圈上紧。

重要事项 不要将机油滤清器旋得过紧。

- 向曲轴箱中添加机油请参阅 [机油规格 \(页码 32\)](#)和 [检查机油 \(页码 32\)](#)。
- 适当处置机油滤清器和废油。

更换火花塞

维护间隔时间: 每1000个小时

火花塞规格 Champion RC 14YC

空隙规格 0.76mm

- 清洁火花塞周围的部位防止杂质落入气缸。
- 将电线从火花塞中拉出然后拔出火花塞。
- 检查侧电极、中心电极和中心电极绝缘体的状况确保没有任何损坏。

重要事项 更换破裂、污浊、肮脏或有其他故障的火花塞。切勿使用钢丝刷喷砂、刮擦或清洗电极因为砂粒最终会从火花塞中漏出进入气缸并损坏发动机。

- 如 [图 43](#)所示将中心电极与侧电极之间的空隙设置为 0.76mm。

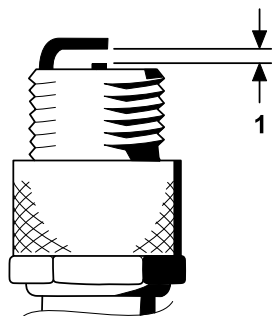


图 43

g251456

- 将空隙设置至 0.76mm。
-
- 安装火花塞和密封垫片并将火花塞拧紧至 23N·m。

燃油系统维护

更换燃油滤清器

维护间隔时间: 每800个小时 如果燃油流受阻请尽快更换。

管线式燃油滤清器位于油箱与化油器之间的燃油管内 [图 44](#)。

⚠ 危险

在特定条件下燃油极为易燃易爆。燃油起火或爆炸会灼伤您和他人而且还会造成财产损失。

- 发动机冷却下来后将燃油排出油箱。请在室外开阔区域排油。擦干净溢出的燃油。
- 排放燃油时切勿吸烟而且要远离明火或火花可能点燃汽油烟气的场所。

- 关闭燃油切断油阀 [图 44](#)。

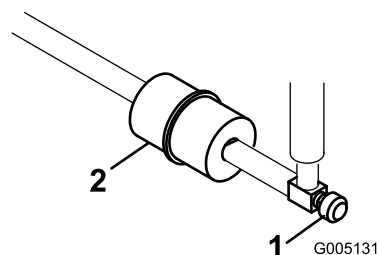


图 44

g005131

- 燃油切断阀
- 燃油滤清器

- 将放油盘放到滤清器下方拧松滤清器化油器侧的软管夹然后从滤清器中取出燃油管线 [图 44](#)。
- 松开另一个软管夹然后取下滤清器 [图 44](#)。
- 安装新的滤清器确保滤清器壳体上的箭头指向油箱外面。

检查燃油管线和接头

维护间隔时间: 每两年一次

检查燃油管线是否老化、损坏或松脱。

电气系统维护

电气系统安全

- 维修机器之前先断开电池的连接。首先断开负极端子然后断开正极端子。首先连接正极端子然后连接负极端子。
- 在通风良好的开阔地为电池充电远离火花和明火。连接电池或断开电池连接之前拔出充电器。穿上防护服并使用绝缘工具。

为电池充电

警告

电池端子或金属工具可能会与机器金属部件发生短路并产生火花。火花可引发电池气体爆炸从而造成人身伤害。

- 拆下或安装电池时切勿让电池端子接触到机器的任何金属部件。
 - 切勿让金属工具短接电池端子和机器的金属部件。
1. 断开电池的负极接线黑色然后断开电池的正极接线红色图 45。

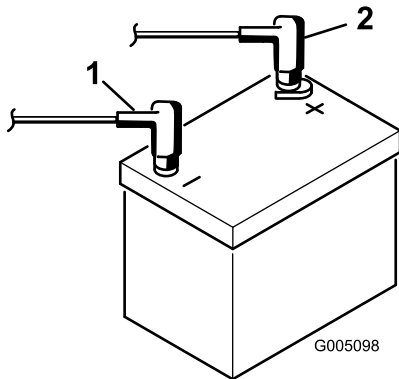


图 45

g005098

1. 负极 (-)
2. 正极 (+)

重要事项 如果电池充电未达到上述指定时间可能会缩短电池寿命。

4. 电池充满电之后把充电器从插座和电瓶电极上断开。
5. 将电池放在电池座盘上用之前拆下的电池夹和紧固件固定。
6. 使用先前卸下的螺栓和螺母将正极红色接线连接到正极 + 电池端子负极黑色接线连接到负极 - 电池端子图 45。将橡皮套滑动到正极电池端子上防止可能发生的短路情况。

警告

电池接线不正确会损坏主机和电线导致火花。火花可引发电池气体爆炸从而造成人身伤害。

应始终先连接正极红色电池线然后才能连接负极黑色接线。

找到保险丝

机器电气系统的保险丝位于座椅下图 46。

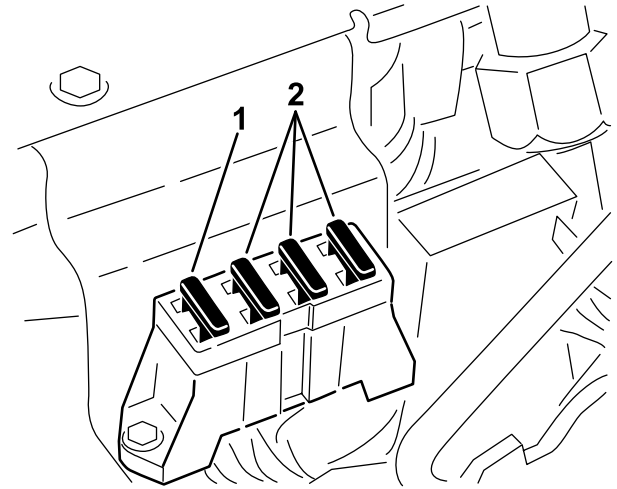


图 46

g564794

1. 保险丝——20A
2. 保险丝——10A

警告

电池接线不正确会损坏主机和电线导致火花。火花可引发电池气体爆炸从而造成人身伤害。

应始终先断开负极黑色电池线然后才能断开正极红色接线。

2. 取下紧固件和电池夹拿出电池。
3. 将 24A 电池充电器连接到电池电极。电流达到 4 A 的情况下电池充电时间至少为 2 小时 2 A 时至少为 4 小时直到比重达到 1.250 或以上且温度至少为 16 °C 同时所有电池都通气顺畅。

警告

给电池充电时会产生可爆炸的气体。

切勿在电池附近吸烟而且附近不能有火花和明火。

动力系统维护

检查轮胎气压

维护间隔时间: 在每次使用之前或每日

根据您的草坪状况调节前轮的胎压最低为 0.55 bar 最高为 0.83 bar。

调节后轮的胎压最低为 0.55 bar 最高为 1.03 bar。

检查车轮螺母的扭矩

维护间隔时间: 初次使用1小时后

初次使用10小时后

每200个小时

警告

未能保持适当的车轮螺母扭矩可能会导致人身伤害。

以指定间隔将车轮螺母上紧至规定扭矩值。

车轮螺母扭矩规格95 122 N·m

注意 为确保均匀分布以 X 方式上紧车轮螺母。

调整变速系统的空档

如果机器在驱动控制踏板处于空档位置时缓慢前移应调节空档回位机制。

1. 垫高机架使一个前轮离开地面。

注意 如果机器装配有 3 轮驱动套件需要抬高和垫高后轮。

2. 启动发动机将油门移至 慢速并确保离开地面的前轮不旋转。
3. 如果这个轮子在旋转则停止发动机并执行以下操作
 - A. 松开将驱动控制拉线固定至静液压装置隔板上的两个锁紧螺母图 47。确保锁紧螺母的松动程度相同并足以进行调节。

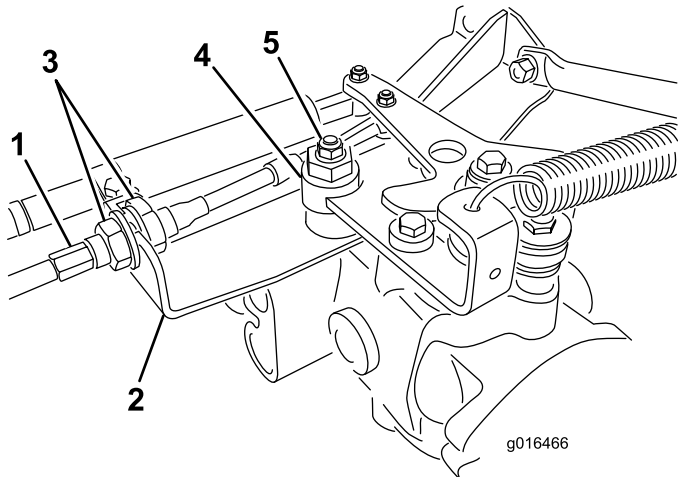


图 47

- | | |
|---------|---------|
| 1. 驱动拉线 | 4. 偏心螺栓 |
| 2. 隔板 | 5. 锁紧螺母 |
| 3. 锁紧螺母 | |

注意 松开将偏心螺栓固定到静液压泵顶部的螺母图 47。

- A. 将功能控制杆移至空档位置将油门杆移至慢速位置。
- B. 启动发动机。
- C. 旋转偏心螺栓、直到不再出现任何方向的缓慢前移。
- D. 当轮子停止旋转时、旋紧螺母、锁定偏心螺栓和调整 (图 47)。
- E. 将油门杆移至慢速和快速位置验证调节情况。
- F. 从隔板的两侧均匀拧紧锁紧螺母将驱动拉线固定到隔板上图 47。切勿让拉线缠绕在一起。

注意 如果功能控制杆处于空档位置时拉线存在张紧力当将油门杆移至除草或行驶位置时机器可能会移动。

调节行驶速度

获得最大行驶速度

驱动踏板的最大行驶速度在出厂时已调节好但如果踏板在接触踏板限位器之前达到全行程或您需要减慢行驶速度则可能需要进行调节。

要获得最大行驶速度请将功能控制杆放在行驶位置并踩下驱动踏板。如果在拉线感到张紧力之前踏板接触到限位器图 48 请执行以下调节程序

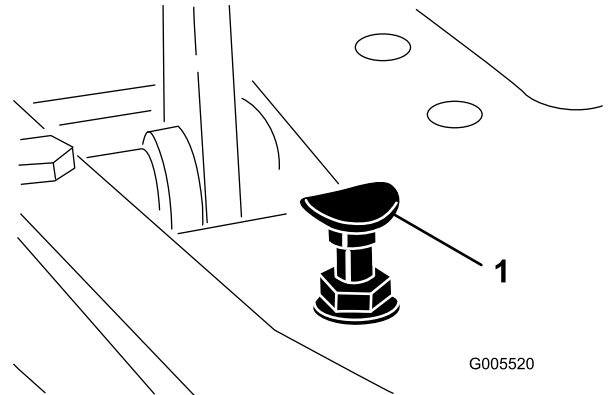


图 48

1. 踏板限位器

1. 将功能控制杆放在行驶位置松开将踏板限位器固定至底板上的锁紧螺母图 48。
2. 拧紧踏板限位器直至其不与驱动踏板接触。
3. 继续对驱动踏板施加轻微力量调整踏板限位器使它接触到踏板杆并上紧螺母。

重要事项 确保拉线的张紧力不会过大否则会降低拉线的寿命。

降低行驶速度

1. 踩下驱动踏板松开将踏板限位器固定至底板上的锁紧螺母。
2. 松开踏板限位器直至达到所需的行驶速度。
3. 拧紧固定踏板限位器的锁紧螺母。

调节剪草速度

工厂设置6.1km/h

1. 松开驱动踏板一侧枢轴螺栓上的锁紧螺母图 49。

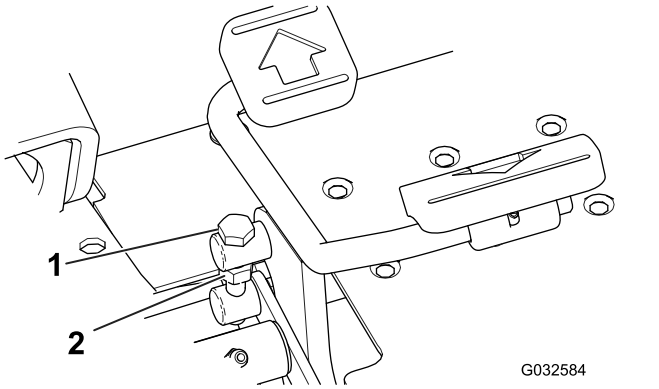


图 49

1. 枢轴螺栓
 2. 锁紧螺母
-
2. 逆时针旋转枢轴螺栓可提高剪草速度顺时针旋转则降低剪草速度。
 3. 上紧锁紧螺母但不要转动枢轴螺栓然后检查地面行驶速度。必要时重复此程序。

刹车系统维护

摩擦刹车

维护间隔时间: 每年一次

紧踩刹车并以剪草速度驾驶机器直到刹车发热闻到气味时即表示已发热。磨合后您可能需要调整刹车请参阅 [调整刹车 \(页码 36\)](#)。

调整刹车

机器两侧都有刹车调节杆以便可以进行同样的调节。

1. 当以行驶速度前行时踩下刹车踏板两个车轮应被同样锁住。

⚠ 小心

请在一个封闭的区域测试刹车如果有他人出现可能会导致人身伤害。

始终在一个宽阔、开放、平坦的区域检测刹车该区域在调节前后不得有任何其他人或障碍物。

2. 如果刹车不能同样锁定请按照如下方式调节刹车
A. 取下开口销和柱销断开刹车杆图 50。

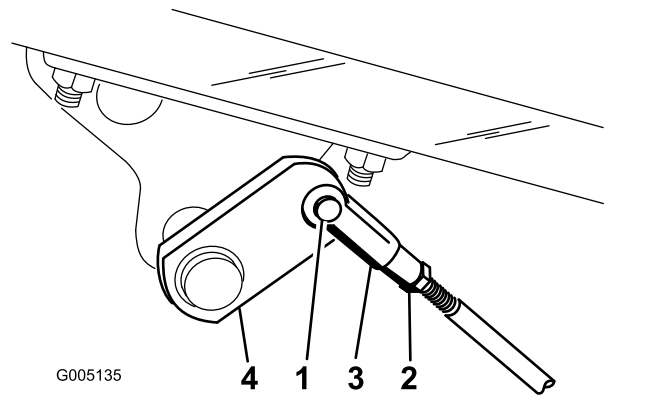


图 50

1. 柱销与开口销
2. 锁紧螺母
3. U形销
4. 刹车轴

- B. 松开锁紧螺母并相应调节 U 形销图 50。
- C. 将 U 形销装回刹车轴图 50。
- D. 当踩下刹车踏板时刹车片在接触刹车鼓之前踏板应移动 1326mm。必要时调节刹车轴上的 U 形销以达到此设定值。
- E. 当以行驶速度前行时踩下刹车踏板两个刹车应同时锁定。必要时进行调节。

重要事项 手动摩擦刹车请参阅 [摩擦刹车 \(页码 36\)](#) 部分。

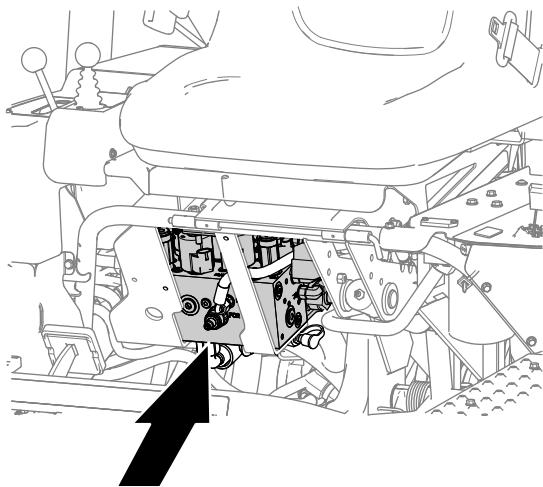
控制系统维护

调节滚刀组提升/降下

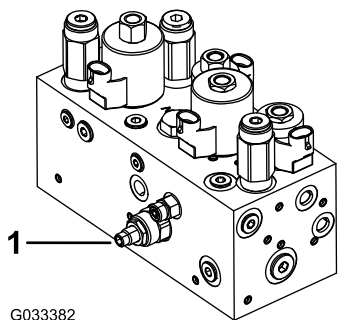
滚刀组提升/降下线路配备有流量控制阀图 51。此阀门在工厂的预设值为旋转约 3 圈可以打开但因液压流体温度和剪草速度等的不同可能需要进行调节。

注意 先让液压流体达到完全操作温度然后再调节流量控制阀。

1. 找到座椅下方的流量控制阀图 51。



g229755

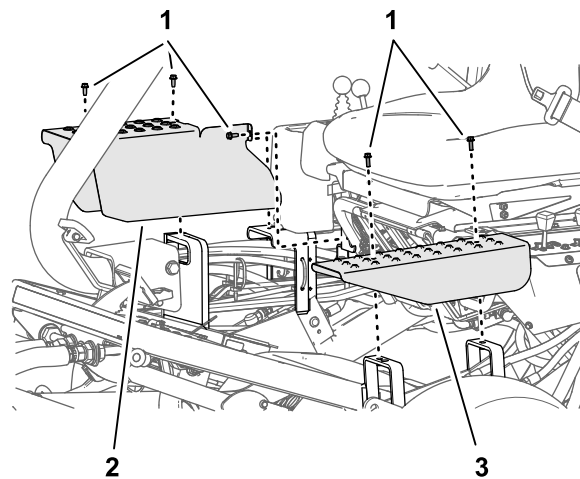


G033382

g033382

图 51

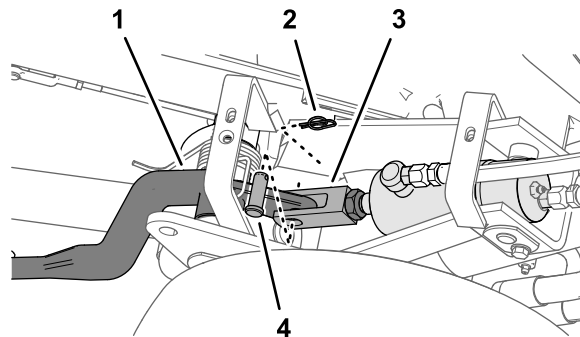
1. 流量控制阀
 2. 松开流量控制阀调节旋钮上的锁紧螺母。
 3. 按照如下方式调节流量控制阀
 - 如果中央滚刀组下降太迟逆时针旋转旋钮或者
 - 如果中央滚刀组下降太早顺时针旋转旋钮。
- 注意** 旋钮旋转不得超过 1/32 至 1/16 圈。
4. 测试调节并在必要时重复步骤 3 完成后拧紧锁紧螺母。



g229787

图 52

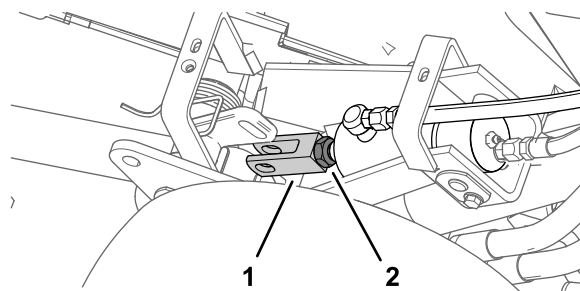
1. 螺栓
 2. 右盖板
 3. 左盖板
-
3. 松开将叉型接头固定至待调节滚刀组提升油缸的锁紧螺母图 53。



g229789

图 53

1. 滚刀组提升臂
 2. 固定销
 3. 叉型接头
 4. 柱销
-
4. 取下固定销和 U 形销图 53
 5. 旋转 U 形销直至达到所需的高度图 54。



g229788

图 54

1. 叉型接头
 2. 锁紧螺母
-
6. 使用 U 形销和固定销将叉型接头固定到提升臂上然后拧紧锁紧螺母图 53 和图 54。
 7. 安装在步骤 2 中卸下的盖板和螺栓。

调节提升油缸

要在提起行驶位置下调节前滚刀组的高度您可以调节前提升油缸。

1. 将滚刀组放落到地面上。
2. 找到正从机箱支撑托架调整的提升油缸卸下固定提升油缸盖板的螺栓图 52。

液压系统维护

液压系统安全

- 如果液体穿透皮肤请立即就医。如果液压油渗透皮肤必须在几个小时内由医生进行手术治疗。
- 在对液压系统施加压力之前请确保所有液压油软管和管路均处于良好状态、且所有液压连接和接头均紧固到位。
- 请确保身体和双手远离喷射高压液压油的针孔泄漏点或喷嘴。
- 使用纸板或纸张找出液压泄漏点。
- 在对液压系统执行任何工作之前请先安全释放液压系统中的所有压力。

检查液压油

重要事项 无论使用何种类型的液压油用于果岭外应用、切根或在高于 29°C 环境温度下使用的任何主机都应安装油冷却器组件零件号 105-8339。

液压油规格

液压油箱在出厂时已添加高品质液压油。首次启动发动机之前请先检查液压油的液位之后每天都要检查请参阅 [检查液压油位](#) (页码 38)。

建议液压油 Toro PX 延长寿命液压油提供 19 L 桶装或 208 L 圆桶装。

注意 使用建议更换液压油的机器无需频繁的液压油和过滤器更换。

备选液压油 如果无法获得 Toro PX 延长寿命液压油可使用其规格符合所有以下所有材料性能和行业标准的另一种常规石油基液压油来代替。切勿使用合成油。请咨询您的润滑剂经销商帮您确定一款合格产品。

注意 对于因使用不当替代产品而造成的损坏Toro 将不承担任何责任因此请仅使用信誉好的制造商的产品他们会对其产品提供支持。

高粘度指数/低倾点耐磨液压油ISO VG 46

材料属性

粘度、ASTM D445 cSt @ 40 °C 44-48

粘度指数 ASTM D2270 140 或更高

倾点ASTM D97 -37 °C-45 °C

行业规格 Eaton Vickers
694 I-286-S、
M-2950-S/35VQ25 或
M-2952-S

注意 许多液压油都是几乎无色的所以很难找出泄漏点。我们提供 20 ml 瓶装的人造红色染色添加剂可添加到液压油中。一瓶足够添加到 1522 L 的液压油中。订购零件号为 44-2500可从 Toro 授权经销商处购买。

重要事项 Toro 优质合成、可生物降解液压油是 Toro 认可的唯一一种合成可生物降解液压油。此液压油与 Toro 液压系统中使用的橡胶部件相配适合各种温度条件。此液压油与常规矿物油相兼容但为了实现最佳的生物降解能力和最佳性能应彻底冲洗液压系统中的常规液压油。

Toro 授权经销商为这种液压油提供两种容量包装19 L 桶装或 208 L 圆桶。

检查液压油油位

1. 将机器停在水平地面上。

注意 确保机器已经冷却这样油才是冷的。

2. 请根据机器上的油箱检查液压油的油位

- 如果辅助液压油箱有观察窗口请通过窗口检查油位 [图 55](#) 然后转至步骤 5。

注意 如果油位介于观察窗口上的 2 个标记之间则表明油位足够。

- 如果辅助液压油箱没有观察窗口请找到液压油箱顶部的量油尺 [图 55](#) 然后继续步骤 3。

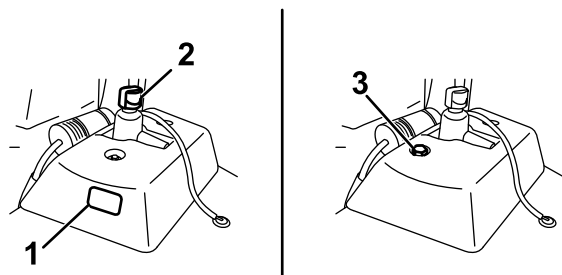


图 55

g221413

1. 观察窗口
2. 液压油箱盖
3. 量油尺

3. 取出量油尺并用干净的抹布擦拭然后再把量油尺拧回油箱。
4. 取出量油尺并检查液压油位。如果液压油介于量油尺上的标记之间表明油位足够。如果油位未介于标记之间则需要相应调整液压油位 [图 56](#)。

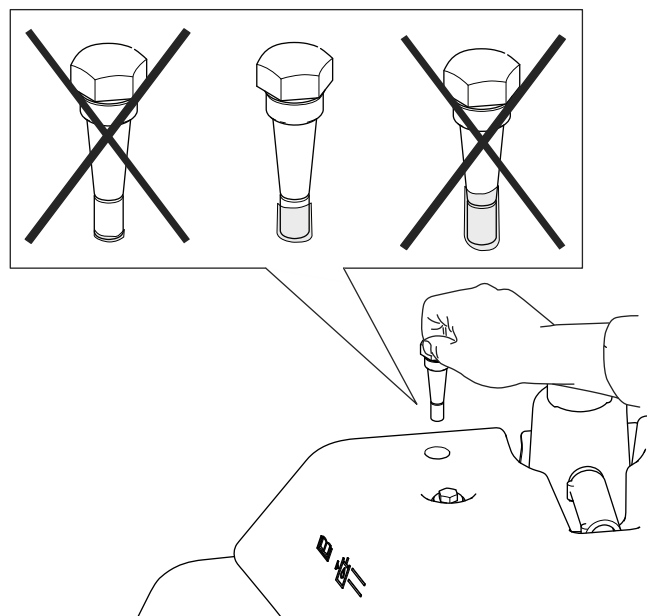


图 56

g227716

- 取下液压油箱的盖子将适当的高品质液压油缓慢注入油箱直至油位介于观察窗口或量油尺的 2 个标记之间。

重要事项 为防止系统污染请在穿孔之前清洁液压油容器的顶部。确保加液口和漏斗的干净整洁。

注意 切勿混合各种液压油。

- 盖好油箱盖。

注意 靠近目视检查液压组件。检查是否存在漏油、紧固件松动、零件丢失或布线不当。进行任何必要的纠正。

- 正确处置液压油和过滤器。

检查液压管线和软管

每日检查液压管线和软管是否有泄漏、管线扭结、支撑架松脱、磨损、接头松开、日久老化及化学变质的情况。操作之前请执行所有必需的修理。

更换液压油和过滤器

维护间隔时间: 每800个小时—如果没有使用建议的液压油或曾经使用备选液压油注入过油箱请更换液压油、滤芯和油箱呼吸器。

每1000个小时—如果使用建议的液压油请更换液压油滤芯。

每2000个小时—如果使用建议的液压油请更换液压油。

液压油容量 25.7 L

如果液压油受到污染请联系您的 Toro 授权经销商对系统进行冲洗。与清洁的液压油相比被污染的液压油呈乳状或黑色。

- 清洁过滤器安装区周围的区域 [图 57](#)。在过滤器下面放置一个放油盘并拆下过滤器。

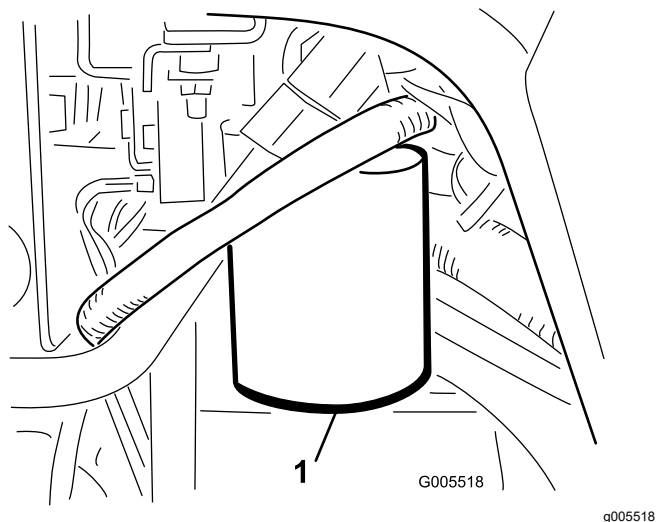


图 57

- 液压油过滤器

注意 如果不准备排放液压油应断开并堵住通向过滤器的液压管线。

- 为更换用的过滤器注入适当的液压油润滑密封垫片并用手旋转直到垫片接触到过滤器头。然后再旋转 $\frac{3}{4}$ 圈上紧。
- 为液压油箱注入液压油请参阅 [检查液压油油位 \(页码 38\)](#)和 [液压油规格 \(页码 38\)](#)。
- 启动机器使其怠速运行 3 至 5 分钟以便让液压油循环流通并清除系统中滞留的空气。关闭发动机检查油位。

检查防漏油感应器

防漏油感应器系统的设计旨在帮助提前检测液压油系统泄漏的情况。如果主液压油箱的油位下降 118177ml 油箱中的浮动开关将关闭。经过一秒钟的延迟之后警报将响起向操作员发出警告图 60。机器操作期间正常加热会引起机油膨胀从而导致机油转移到辅助油箱。当关闭点火钥匙开关时油会流回主油箱。

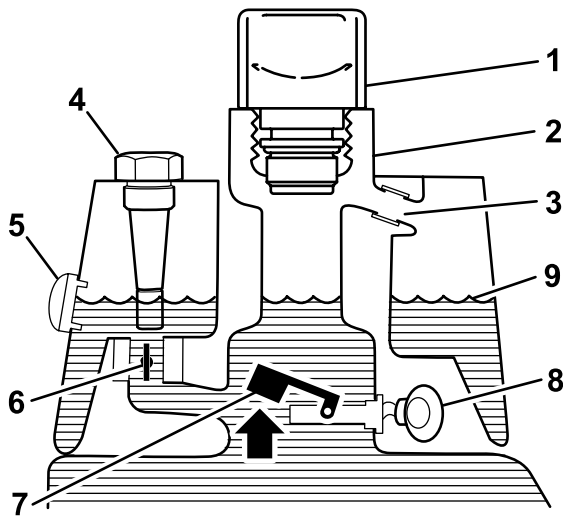


图 58

启动之前机油冷却

- | | |
|------------|-------------|
| 1. 通气孔 | 6. 电磁头回流阀打开 |
| 2. 加油颈 | 7. 浮动提升开关打开 |
| 3. 溢流管 | 8. 没有声音 |
| 4. 量油尺如配备 | 9. 油位冷 |
| 5. 观察窗口如配备 | |

g228674

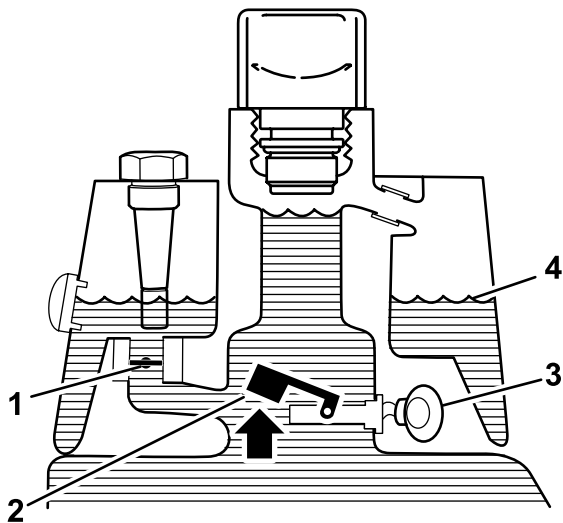


图 59

正常操作机油变热

- | | |
|-------------|----------|
| 1. 电磁头回流阀关闭 | 3. 警告蜂鸣器 |
| 2. 浮动提升开关打开 | 4. 油位温 |

g228676

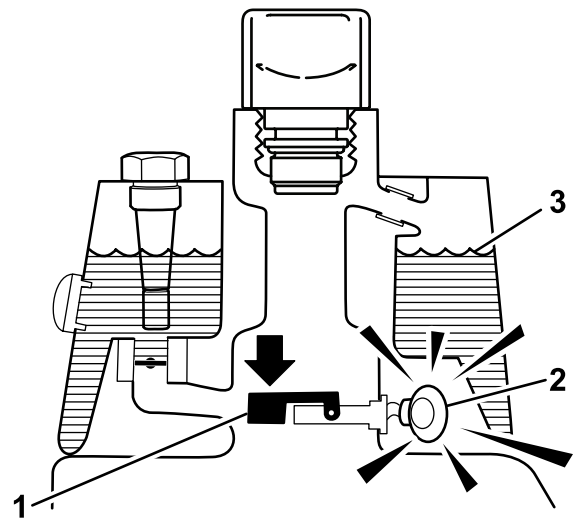


图 60

泄漏警告

- | | |
|------------------------------|--------|
| 1. 浮动下降开关关闭
油位下降 118177ml | 3. 油位温 |
| 2. 警告蜂鸣器 | |

g228673

检查系统操作

1. 当点火钥匙开关处于开启位置时向后移动并按住防漏油感应器开关。经过 1 秒钟的延迟后警报应该响起。
2. 松开防漏油感应器开关。

检查泄漏检测系统的操作

1. 将点火开关移至开启位置。不要启动发动机。
2. 从油箱颈上取下液压油箱呼吸器。
3. 将干净的支杆或螺丝刀插入油箱颈然后轻轻地向下推至浮动开关上图 61 经过 1 秒钟的延迟后警报应响起。

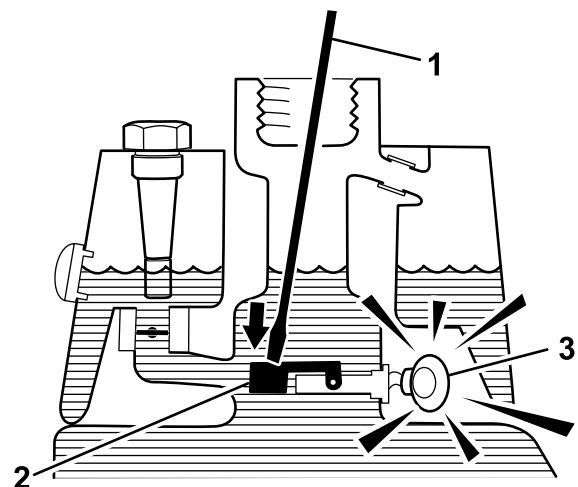


图 61

- | | |
|--------------|----------|
| 1. 清洁的支杆或螺丝刀 | 3. 警告蜂鸣器 |
| 2. 向下压到开关上 | |

g228675

4. 松开浮动开关警报应停止发声。
5. 安装液压油箱盖。

6. 将点火开关移至 关闭 位置。

检查防漏油感应器

防漏油感应器警报可能因以下任一原因响起

- 出现漏油 118177ml 的情况。
- 由于油冷却收缩造成主油箱的油位下降 118177ml。

如果警报响起应尽快关闭剪草机并检查泄漏情况。如果在果岭上操作时警报响起应首先驶出果岭。应在继续操作之前确定泄漏来源并维修。

如果未发现泄漏情况或怀疑是错误警报请将点火钥匙开关移至 关闭 位置让机器停止 12 分钟使油位稳定下来。启动机器并在一个非敏感区域操作以确认是否存在泄漏。

机油收缩造成的错误警报可能是机器在正常操作后闲置时间过长导致的。如果机器在繁重工作负载下运行较长时间后在工作负载减少的情况下运行也可能导致错误警报。要避免错误警报则需关闭机器而不是长时间闲置。

滚刀组维护

刀片安全

磨损或受损的刀片或底刀可能会断裂刀片碎片可能会被抛掷到您或旁观者所在的区域导致严重人身伤害甚至死亡事故。

- 定期检查刀片和底刀是否过度磨损或损坏。
- 检查刀片时需小心谨慎。维修滚刀时需佩戴手套并小心操作。仅更换或倒磨刀片和底刀切勿拉直或焊接。
- 在多滚刀组机器上旋转滚刀组时应小心谨慎因为它可能导致其他滚刀组内的滚刀跟着旋转。






检查滚刀到底刀的接触

每天操作机器之前都要检查滚刀到底刀的接触情况无论是否接受之前的剪草质量。整个长度上滚刀和底刀都必须轻微接触请参阅滚刀组 *操作员手册*。

设置滚刀速度

要取得始终如一的高水平剪草质量和均匀的剪草后外观正确设置滚刀速度控制杆位于座椅左侧塑料套下面的歧管块上至关重要。调节滚刀速度控制的步骤如下

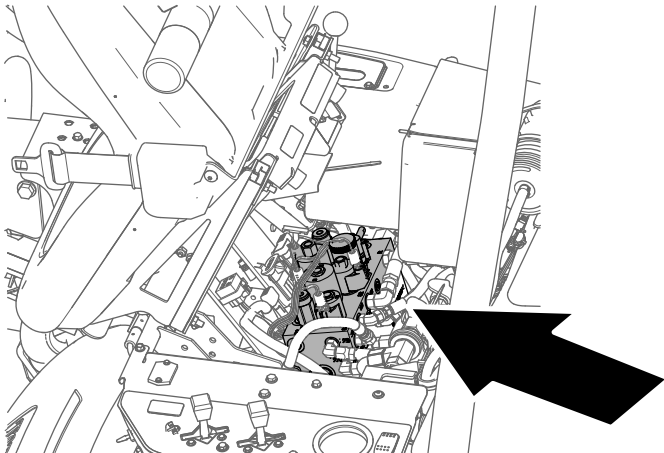
1. 决定滚刀组设定的剪草高度。
2. 决定最适合相关情况的理想地面行驶速度。
3. 使用下表确定 5、8、11 或 14 刀片滚刀组的滚刀速度设置 [图 62](#)。

							
	3.8 MPH 6.1 Km/h	5.0 MPH 8.0 Km/h	3.8 MPH 6.1 Km/h	5.0 MPH 8.0 Km/h	3.8 MPH 6.1 Km/h	5.0 MPH 8.0 Km/h	3.8 MPH 6.1 Km/h
0.062" / 1.6mm	N/R	N/R	9	N/R	9	N/R	9
0.094" / 2.4mm	N/R	N/R	9	N/R	9	N/R	9
0.125" / 3.2mm	N/R	N/R	9	N/R	9	N/R	9
0.156" / 4.0mm	N/R	N/R	9	N/R	9	N/R	N/R
0.188" / 4.8mm	N/R	N/R	9	N/R	7	N/R	N/R
0.218" / 5.5mm	N/R	N/R	9	N/R	6	N/R	N/R
0.250" / 6.4mm	7	N/R	6	7	5	7	N/R
0.312" / 7.9mm	6	N/R	5	6	4	6	N/R
0.375" / 9.5mm	6	7	4	5	4	5	N/R
0.438" / 11.1mm	6	6	4	5	3	4	N/R
0.500" / 12.7mm	5	6	3	4	N/R	N/R	N/R
0.625" / 15.9mm	4	5	3	3	N/R	N/R	N/R
0.750" / 19.0mm	3	4	3	3	N/R	N/R	N/R
0.875" / 22.2mm	3	4	N/R	3	N/R	N/R	N/R
1.000" / 25.4mm	3	3	N/R	N/R	N/R	N/R	N/R

g014736
g014736

图 62

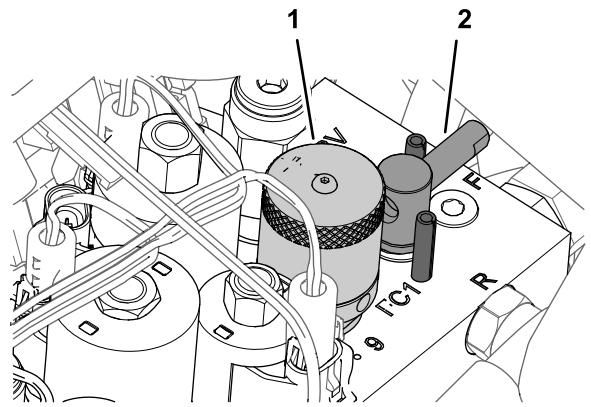
4. 向前倾斜操作员座椅用支撑杆支撑 [图 63](#)。



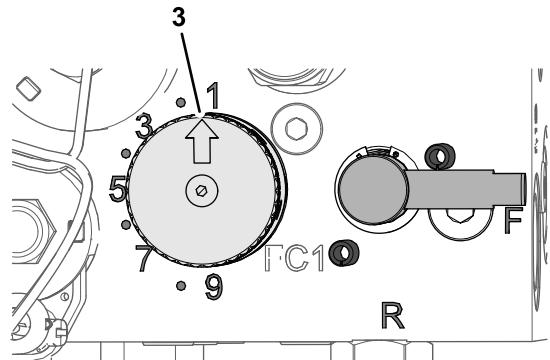
g229847

图 63

5. 要调节滚刀的速度请旋转滚刀速度控制旋钮 [图 64](#) 直至指示器箭头与在步骤 3 中确定的数字对齐。



g229849



g229880

图 64

1. 旋钮滚刀速度控制
2. 手柄倒磨控制杆
3. 指示器箭头

注意 您可以提高或降低滚刀速度以适应草坪条件。

倒磨滚刀

警告

接触滚刀或其他活动件可能造成人身伤害。

- 确保双手和衣服远离滚刀或其他活动件。
- 发动机运转时切勿尝试用手或脚转动滚刀。

1. 将机器停放在水平地面上降低滚刀组关闭发动机拔掉钥匙设定手刹。
2. 向前倾斜操作员座椅用支撑杆支撑图 65。

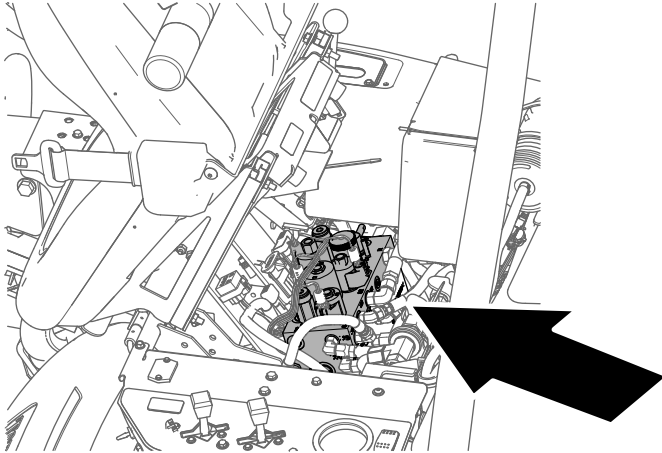
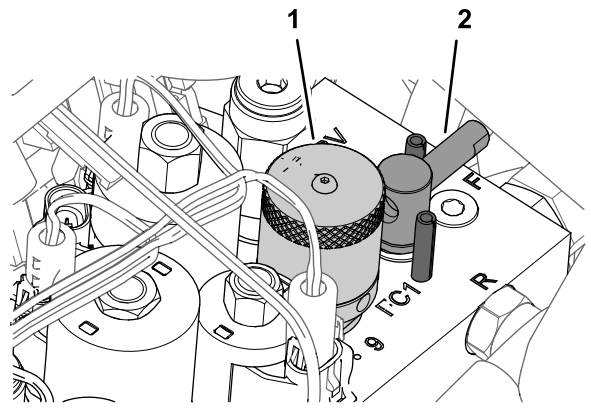


图 65

g229847



g229849

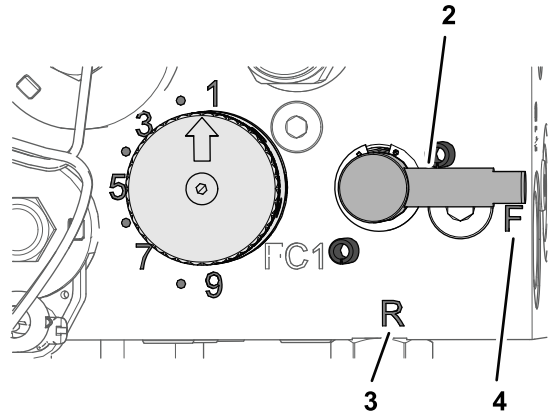


图 66

g229848

3. 初步对滚刀到底刀进行适当调整以便精磨将要倒磨的所有滚刀组请参阅滚刀组《操作员手册》。
4. 将倒磨控制杆转至 反转 (R) 位置图 66。

1. 旋钮滚刀速度控制
2. 手柄倒磨控制杆
3. R 位置
4. F 位置

5. 将滚刀速度旋钮旋转至设置 1 图 66。
6. 启动发动机并低怠速运转。

重要事项 切勿在倒磨或滚刀可能停止时改变发动机速度。只有在发动机怠速运转时才能倒磨。

7. 当剪草/行驶控制杆处于空档位置时向前移动提升/降下剪草控制杆开始对滚刀进行倒磨操作。
8. 用长把刷子涂抹研磨膏。切勿使用短把刷子。
 - 如果滚刀在倒磨过程中停转或变得不稳定、请选择更高的滚刀速度设置直到速度稳定下来、然后将滚刀速度恢复为设置 1 或所需的速度。
 - 要在倒磨过程中调整滚刀组向后移动提升/降下剪草控制杆并关闭发动机关闭滚刀。完成调整后重复步骤 4 至 8。
9. 对您想要倒磨的所有滚刀组重复步骤 4 至 8。
10. 完成后将倒磨控制杆回复至 F 位置将滚刀速度旋钮移到所需的滚刀速度设置放下座椅并洗掉滚刀组上的所有研磨膏。按需要调整滚刀组滚刀到底刀的情况。

重要事项 如果倒磨控制杆在倒磨后没有返回至正转 (F) 设置滚刀组将无法适当抬起或正常运转。

存放

存放安全

- 关闭机器、拔下钥匙、等待所有移动完全停止然后再离开操作员位置。等待机器冷却然后再进行调整、维修、清洁或存放。
- 切勿将机器或燃油容器存放在有明火、火花或常明火的地方例如热水器或其他电器上。

准备存放机器

如果您想长期存放机器应在存放前执行以下步骤

1. 关闭发动机拔下钥匙等待所有活动件停止并让机器冷却下来然后再进行存放。
2. 清除积聚的灰尘和旧草屑。打磨滚刀和底刀如必要请参阅 [滚刀组操作员手册](#)。在底刀和滚刀刀片上添加防锈剂。为所有润滑点添加润滑脂和润滑油请参阅 [润滑机器 \(页码 29\)](#)。
3. 垫高轮子取下轮胎上的任何配重块。
4. 排干并更换液压油过滤并检查液压管线和接头。必要时进行更换请参阅 [检查液压油 \(页码 38\)](#)和 [检查液压管线和软管 \(页码 39\)](#)。
5. 排干油箱。运行发动机直到因缺油而停止。更换燃油滤清器请参阅 [更换燃油滤清器 \(页码 33\)](#)。
6. 在发动机尚未冷却时排干曲轴箱内的所有机油。重新注入新鲜机油请参阅 [维护机油 \(页码 32\)](#)。
7. 取出火花塞将 29.6ml SAE 30 机油倒入气缸然后缓慢转动让机油分散开来。更换火花塞请参阅 [更换火花塞 \(页码 33\)](#)。
8. 清除气缸、气缸盖散热片及冷却风扇壳体的灰尘及草屑。
9. 拆下电池将电池完全充满电请参阅 [为电池充电 \(页码 34\)](#)。将电池存放在货架上或存放在机器内。如果要将电池存放在机器内请断开接线。将电池存放在凉爽的环境中以免电池中的电量快速损耗。
10. 如果可能将机器存放在温暖干燥的地方。

备注

《加利福尼亚州第 65 号提案》警告信息

此警告是什么

产品出售时可能会携带如下的警告标签



警告癌症和生殖损害——www.p65Warnings.ca.gov。

什么是第 65 号提案

第 65 号提案适用于在加利福尼亚州经营的任何公司、在加利福尼亚州销售产品或制造可能在加利福尼亚州出售或进入该州的产品。它规定加利福尼亚州州长需保持并公布一份已知会导致癌症、出生缺陷和/或其他生殖伤害的化学品的名单。该名单每年更新一次包括在许多日常用品中发现的数百种化学品。第 65 号提案旨在告知公众这些化学品的危险。

第 65 号提案并未禁止出售含有此类化学品的产品而是要求在任何产品、产品包装或产品附带的文件上添加警告。此外第 65 号提案警告并不意味着产品违反任何产品安全标准或要求。事实上加利福尼亚州政府已经澄清“第 65 号提案警告与产品‘安全’或‘不安全’的监管决定并不相同”。其中许多化学品已经在日常产品中使用了多年尚无有文件记载的危害。如欲了解更多信息请访问<https://oag.ca.gov/prop65/faqs-view-all>。

第 65 号提案警告意味着公司会面临两种情况 1 已经评估了风险并得出结论认为其已超过“无重大风险水平”；或 2 已经根据其存在所列化学品的理解提供了警告并没有尝试对暴露风险进行评估。

此项法律是否适用于任何地方

第 65 号提案警告仅在加利福尼亚州法律下是必须的。这些警告遍及加州的各种环境——包括但不限于餐馆、杂货店、酒店、学校和医院以及各种各样的产品。此外一些网上和邮购零售商也在他们的网站或商品目录中提供第 65 号提案警告。

加利福尼亚州的警告与联邦政府的限制相比如何

第 65 号提案标准通常比联邦和国际标准更为严格。有各种各样的物质需要在比联邦行动限制更低的水平上提供第 65 号提案警告。例如铅需要提供警告的第 65 号提案标准是每天 0.5 毫克这远低于铅的联邦和国际标准。

为什么并非所有类似产品都携带这样的警告

- 在加利福尼亚州出售的产品需要携带第 65 号提案标签而在其他地方出售的类似产品则不需要。
- 如果某公司涉及第 65 号提案诉讼在达成和解后其产品需要使用第 65 号提案警告但制作类似产品的其他公司则可能没有此要求。
- 第 65 号提案的执行不是一致的。
- 许多公司可能选择不提供警告因为他们认为根据第 65 号提案他们不需要这么做产品没有警告并不意味着其不包含类似水平的所列化学品。

为什么 Toro 要包含此警告

Toro 选择为消费者提供尽可能多的信息以便他们对要购买和使用的产品做出明智的决定。Toro 在某些情况下根据其存在一种还是多种所列化学品的了解来提供警告而不评估暴露风险水平因为并非所有列出的化学品都提供了暴露极限要求。虽然 Toro 产品的暴露风险可能微乎其微或者是属于“无重大风险”范围的下限但出于多方面的谨慎考虑 Toro 还是选择了提供第 65 号提案警告。此外如果 Toro 不提供这些警告则可能受到加利福尼亚州及寻求强制实施第 65 号提案的私人当事方提起诉讼并且可能遭受严重的处罚。