



Déneigeuse Power Max™ 828LE

Form No. 3329-774 Rev A

Modèle N° 38632 – N° de série 240000001 et suivants

Manuel de l'utilisateur

Introduction

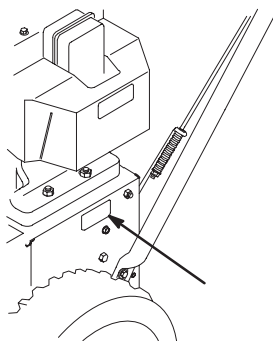
Lisez attentivement ce manuel pour apprendre comment utiliser et entretenir correctement votre produit et éviter de l'endommager ou de vous blesser. Vous êtes responsable de l'utilisation sûre et correcte du produit.

Vous pouvez contacter Toro directement sur le www.Toro.com pour tout renseignement concernant un produit ou un accessoire, pour obtenir l'adresse des concessionnaires ou pour enregistrer votre produit.

Lorsque vous contactez un concessionnaire agréé ou un réparateur Toro pour un entretien, pour vous procurer des pièces Toro d'origine ou pour obtenir des renseignements complémentaires, soyez prêt(e) à lui fournir les numéros de modèle et de série du produit. L'illustration ci-après indique l'emplacement des numéros de modèle et de série du produit. Inscrivez les numéros dans l'espace réservé à cet effet ci-dessous :

N° de modèle :

N° de série :



Les mises en garde de ce manuel signalent des dangers potentiels et sont signalées par les mentions suivantes :

- **Danger** signale un danger sérieux, entraînant **inévitablement** des blessures graves, voire mortelles, si les précautions recommandées ne sont pas respectées.
- **Attention** signale un danger **susceptible** d'entraîner des blessures graves, voire mortelles, si les précautions recommandées ne sont pas respectées.
- **Prudence** signale un danger pouvant entraîner des blessures légères ou modérées si les précautions recommandées ne sont pas respectées.

Deux autres termes sont également utilisés pour faire passer des informations essentielles : **Important**, pour attirer l'attention sur des informations mécaniques, et **Remarque** : pour des informations d'ordre général méritant une attention particulière.



ATTENTION



Californie

Proposition 65 – Avertissement

Les gaz d'échappement de cette machine contiennent des substances chimiques considérées par l'état de Californie comme susceptibles de provoquer des cancers, des malformations congénitales et autres troubles de la reproduction.

Le système d'allumage par étincelle est conforme à la norme canadienne ICES-002.


Le manuel d'utilisation du moteur ci-joint est fourni à titre de référence concernant la réglementation de l'agence américaine de défense de l'environnement (EPA) et la réglementation antipollution de l'état de Californie relatives aux systèmes antipollution, à l'entretien et à la garantie.

Rangez ce manuel avec la machine. Remplacez immédiatement le manuel du moteur s'il est endommagé ou illisible. Vous pouvez vous en procurer un nouvel exemplaire en vous adressant au constructeur du moteur.

Sécurité

Cette déneigeuse à deux étages est conforme aux ou dépasse les spécifications de la norme B71.3 de l'American National Standards Institute en vigueur au moment de la production.

Lisez et assimilez le contenu de ce guide avant même de mettre le moteur en marche.

 **Voici le triangle de sécurité. Il signale les dangers potentiels susceptibles de causer des blessures. Respectez tous les messages de sécurité qui suivent ce symbole pour éviter des accidents, qui peuvent être mortels.**

L'usage ou l'entretien incorrects de cette déneigeuse peuvent occasionner des accidents, parfois mortels. Pour réduire les risques, respectez les consignes de sécurité suivantes.

Les instructions qui suivent sont adaptées des normes ANSI/OPEI B71.3–1995 et ISO 8437:1989.

Formation

- Lisez attentivement le manuel de l'utilisateur. Familiarisez-vous avec les commandes et l'utilisation correcte de la machine. Sachez comment arrêter la machine et débrayer les commandes rapidement.
- Ne laissez jamais un enfant utiliser la machine. Ne laissez aucun adulte utiliser la machine sans instructions adéquates.
- N'admettez personne dans la zone de travail, et surtout pas d'enfants ou d'animaux domestiques.
- Faites attention de ne pas glisser ou tomber, surtout en marche arrière.

Préliminaires

- Inspectez soigneusement la zone de travail et enlevez tous les paillasons, traîneaux, planches, câbles ou autres objets qui s'y trouvent.
- Avant de mettre le moteur en marche, débrayez toutes les commandes. Le cas échéant, sélectionnez le point mort de la transmission.
- Portez des vêtements d'hiver adaptés et des chaussures offrant une bonne prise sur les surfaces glissantes.
- Manipulez le carburant avec prudence car il est très inflammable.
 - Conservez le carburant dans un récipient homologué.
 - N'ajoutez jamais de carburant lorsque le moteur tourne ou est chaud.
 - Remplissez le réservoir très soigneusement à l'extérieur, jamais à l'intérieur.
 - Revissez fermement le bouchon du réservoir et essuyez tout carburant éventuellement répandu.
- Pour le démarrage électrique, utilisez exclusivement le cordon d'alimentation fourni avec la déneigeuse, et branchez-le dans une prise de courant appropriée.
- Réglez la hauteur du carter de la tarière pour éviter de ramasser du gravier ou des cailloux.

- N'entreprenez jamais de réglages lorsque le moteur tourne, sauf si Toro le demande expressément.
- Laissez le moteur et la déneigeuse s'adapter à la température extérieure avant de commencer à déneiger.
- Les machines motorisées peuvent projeter des objets dans les yeux. Portez toujours des lunettes de sécurité ou une protection oculaire pendant le travail et lors de tout réglage ou toute réparation de la déneigeuse.

Utilisation

- N'approchez pas les mains ou les pieds des pièces en rotation. Ne vous tenez jamais devant l'ouverture d'éjection.
- Soyez extrêmement prudent pour traverser des allées de gravier, des chemins ou des routes. Faites attention aux dangers cachés et à la circulation.
- Après avoir heurté un obstacle, arrêtez le moteur, débranchez la bougie et vérifiez soigneusement si la déneigeuse n'est pas endommagée. Effectuez les réparations éventuellement nécessaires avant de remettre le moteur en marche et de reprendre le travail.
- Si la machine se met à vibrer de façon anormale, coupez le moteur et cherchez-en immédiatement la cause. Les vibrations sont généralement le signe d'un problème.
- Arrêtez toujours le moteur avant de quitter la position de conduite, de désobstruer le carter de la tarière/turbine ou le guide d'éjection, ou d'entreprendre tout réglage, inspection ou réparation.
- Avant tout nettoyage, toute inspection ou toute réparation, attendez l'arrêt complet de la tarière/turbine et de toutes les pièces mobiles. Débranchez la bougie et éloignez le capuchon pour éviter tout risque de contact et de démarrage accidentel.
- Ne faites pas tourner le moteur à l'intérieur, sauf pour faire démarrer la machine, et la rentrer ou la sortir du bâtiment. Ouvrez les portes vers l'extérieur pour aérer, car les gaz d'échappement sont dangereux.
- Ne déneigez jamais perpendiculairement à une pente. Soyez extrêmement prudent lorsque vous changez de direction sur un terrain en pente. Ne déneigez pas de pentes trop fortes.

- N'utilisez pas la déneigeuse si tous les capots et autres protections appropriés ne sont pas en place.
- N'utilisez jamais la déneigeuse près de constructions vitrées, véhicules automobiles, fenêtres ou déclivités sans régler l'angle d'éjection de manière appropriée. Tenez les enfants et les animaux à distance.
- Ne surchargez pas la déneigeuse en essayant de déblayer trop vite.
- Regardez derrière vous et soyez très prudent lorsque vous faites marche arrière avec la déneigeuse.
- Ne dirigez jamais l'éjection vers des personnes, et ne laissez personne se tenir devant la machine.
- Débrayez la tarière/turbine pour le transport de la machine et lorsqu'elle n'est pas utilisée.
- N'utilisez pas d'autres accessoires que ceux approuvés par Toro, tels que masses de roue, contrepoids et cabines. (Demandez à un concessionnaire agréé quels sont les accessoires disponibles pour votre déneigeuse).
- N'utilisez jamais la déneigeuse à moins de disposer d'une visibilité et d'un éclairage suffisants. Veillez à ne pas perdre l'équilibre et tenez fermement le guidon. Marchez, ne courez pas.

Entretien et remisage

- Contrôlez fréquemment le serrage de toute la visserie pour vous assurer que la machine peut être utilisée en toute sécurité.
- Ne rangez jamais une machine dont le réservoir contient du carburant dans un local présentant des sources possibles d'inflammation, telles que chauffe-eau, chaudières, séchoirs à linge, etc. Laissez refroidir le moteur avant de ranger la machine dans un local fermé.
- Suivez toujours les instructions de remisage qui figurent dans ce manuel avant de remettre la déneigeuse pour une durée prolongée, afin de n'oublier aucune opération importante.
- Remplacez les autocollants d'instruction ou de sécurité manquants ou endommagés.

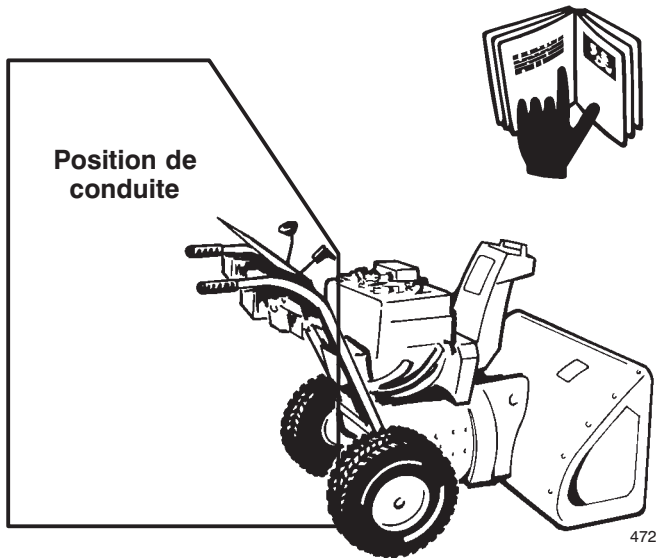
Sécurité des déneigeuses Toro

La liste suivante contient des instructions de sécurité spécifiques aux produits Toro ou d'autres informations essentielles.

- **La tarière/turbine en rotation peut sectionner ou blesser les mains et les doigts.** Restez derrière le guidon et n'approchez pas de l'ouverture d'éjection durant l'utilisation de la déneigeuse. **Gardez le visage, les mains, les pieds et toute autre partie du corps ou de vos vêtements à distance des pièces mobiles ou rotatives.**
- Avant de régler, nettoyer, contrôler, dépanner ou réparer la déneigeuse, **arrêtez le moteur, retirez la clé de contact et attendez l'arrêt complet de toutes les pièces mobiles. Débranchez la bougie et éloignez le fil pour éviter tout risque de démarrage accidentel.**
- Pour éliminer les obstructions à l'intérieur de l'éjecteur de la déneigeuse, restez à la position de fonctionnement et débloquez le levier (de déplacement) gauche. La tarière/turbine étant en marche, appuyez sur le guidon pour soulever l'avant de la déneigeuse de quelques centimètres. Soulevez ensuite le guidon rapidement pour cogner le sol avec l'avant de la déneigeuse. Répétez cette procédure au besoin jusqu'à ce que la neige sorte régulièrement par l'éjecteur.
- S'il est impossible de déboucher l'éjecteur en cognant l'avant de la déneigeuse sur le sol, **arrêtez le moteur, attendez l'arrêt complet de toutes les pièces mobiles, puis dégagez l'obstruction à l'aide d'un bâton et jamais avec la main.**
- Ne portez pas de vêtements amples qui risquent de s'accrocher dans les pièces mobiles.
- Si un déflecteur, un dispositif de sécurité ou un autocollant manque, est endommagé ou illisible, réparez ou remplacez-le avant d'utiliser la machine.
- **Ne fumez pas** lorsque vous manipulez de l'essence.
- Ne touchez jamais au moteur en marche ou juste après l'avoir arrêté, car il peut être très chaud et vous brûler.
- Si vous remisez la déneigeuse pendant plus de 30 jours, vidangez le réservoir de carburant pour éviter les risques d'incendie. Conservez le carburant dans un bidon homologué. Ne laissez pas la clé dans le commutateur d'allumage lorsque vous rangez la machine.
- N'achetez que des pièces et des accessoires Toro d'origine.

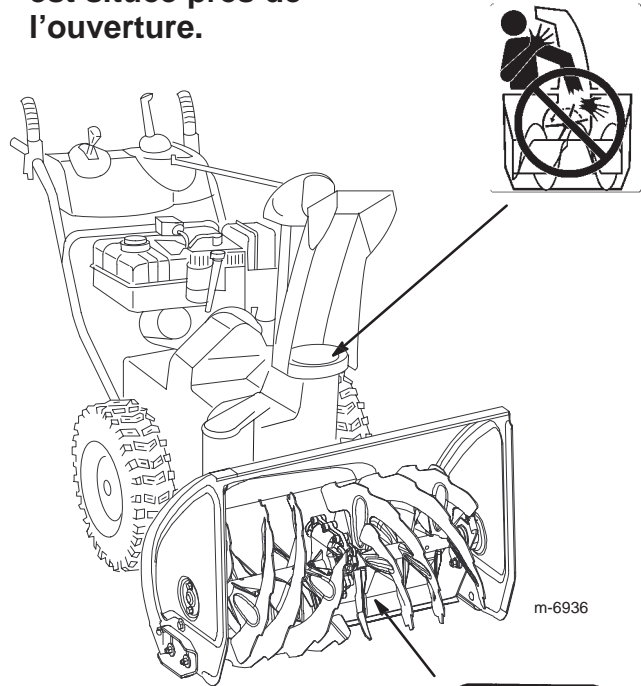
Avant l'emploi

Lisez et assimilez le contenu de ce guide avant de mettre la machine en marche et de l'utiliser. Familiarisez-vous avec toutes les commandes et apprenez à arrêter le moteur rapidement.



Attention : l'usage incorrect peut entraîner la perte de doigts, de mains ou de pieds.

Une turbine rapide est située près de l'ouverture.



Point de pincement mobile de la tarière à rotation lente près de l'ouverture.



Autocollants de sécurité et d'instructions

IMPORTANT : Les autocollants de sécurité et d'instructions sont placés près des endroits potentiellement dangereux. Remplacez les autocollants endommagés.



53-7670

1. Risque de mutilation des pieds par la tarière

<p>Wheel Drive Roues motrices</p> <p>Engage Embrayer</p> <p>Disengage Débrayer</p>	<p>▲ DANGER</p>	<p>AVOID INJURY!</p> <ul style="list-style-type: none"> Shut off engine to adjust, unclog, service or remove debris. Do NOT direct discharge at others. Read your operator's manual for operating and safety instructions. <p>For manual, send model & serial no. to: THE TORO COMPANY, 8111 Lyndale Avenue South, Bloomington, MN 55420-1196</p>	<p>POUR ÉVITER LES BLESSURES !</p> <ul style="list-style-type: none"> Couper le moteur pour régler, déboucher, entretenir ou retirer les débris. NE PAS diriger la décharge vers autrui. Lire le manuel d'utilisation pour connaître les instructions concernant le fonctionnement et les mesures de sécurité. <p>Pour obtenir un manuel, envoyer la référence du modèle et le numéro de série à : THE TORO COMPANY, 8111 Lyndale Avenue South, Bloomington, MN 55420-1196</p>	<p>Auger Drive Entraînement de tarière</p> <p>Engage Embrayer</p> <p>Disengage Débrayer</p>
--	------------------------	---	--	---

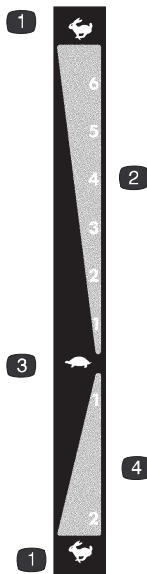
106-4521

▲ DANGER

- Contact with moving parts inside chute will cause serious injury.
- Shut off engine before unclogging discharge chute.
- Never put hand in chute.
- Tout contact avec des pièces mobiles à l'intérieur de la goulotte provoquera des blessures graves.

- Couper le moteur avant de déboucher la goulotte d'éjection.
- Ne jamais mettre la main dans la goulotte.

106-4587



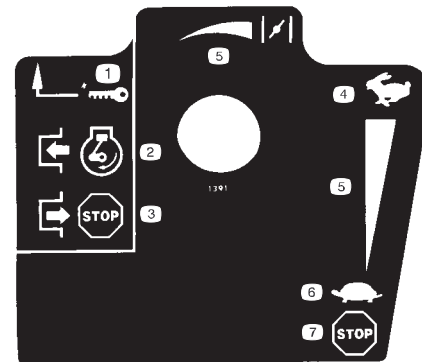
107-3825

- | | |
|-----------------------------|-------------------------------|
| 1. Régime maximum | 4. Vitesses en marche arrière |
| 2. Vitesses en marche avant | |
| 3. Ralenti | |



Réf. Tecumseh 36501

1. Amorceur



Réf. Tecumseh 35077

- | | |
|--|------------------------|
| 1. Commutateur d'allumage | 4. Régime maximum |
| 2. Engager pour mettre le moteur en marche | 5. Échelle progressive |
| 3. Désengager pour arrêter le moteur | 6. Ralenti |
| | 7. Arrêt du moteur |

▲ CAUTION

Muffler and adjacent surfaces are HOT. Do not touch.

▲ AVERTISSEMENT

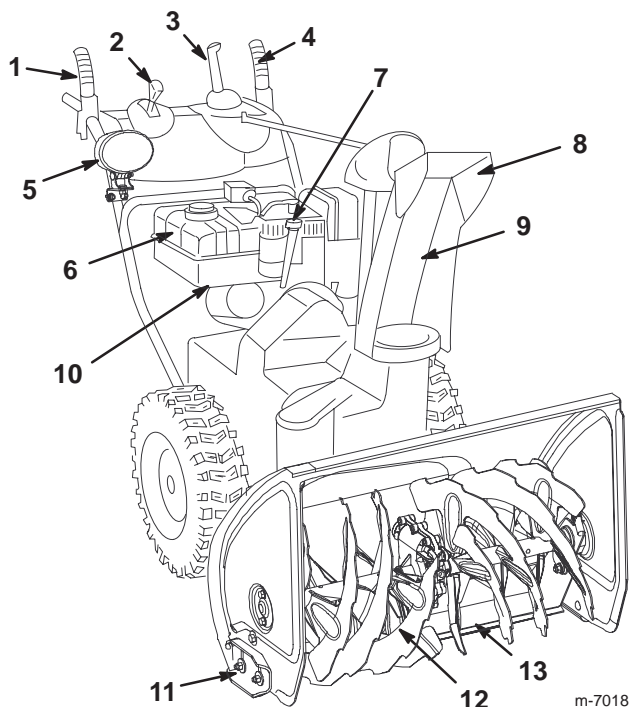
Silencieux et surfaces adjacentes TRES CHAUDES. Ne pas toucher.

▲ CUIDADO

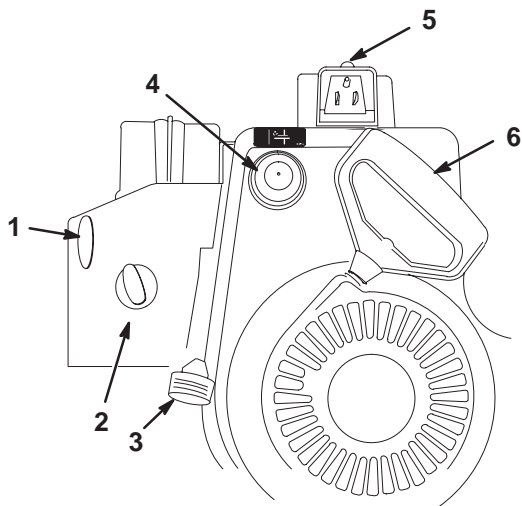
El silenciador y las áreas alrededor están CALIENTES. No tocar.

Réf. Tecumseh 37119

Vue d'ensemble du produit



- | | |
|--|---|
| 1. Entraînement de tarière/turbine | 7. Goulot de remplissage/jauge d'huile moteur |
| 2. Levier sélecteur de vitesse | 8. Déflecteur |
| 3. Commande d'orientation de l'éjecteur Quick Stick™ | 9. Éjecteur |
| 4. Levier de commande de déplacement | 10. Robinet d'essence |
| 5. Réservoir de carburant | 11. Patin (2) |
| | 12. Tarière |
| | 13. Lame racluse |



- | | |
|---------------------------|-------------------------|
| 1. Commutateur d'allumage | 4. Amorceur |
| 2. Starter | 5. Démarreur électrique |
| 3. Manette d'accélérateur | 6. Démarreur à lanceur |

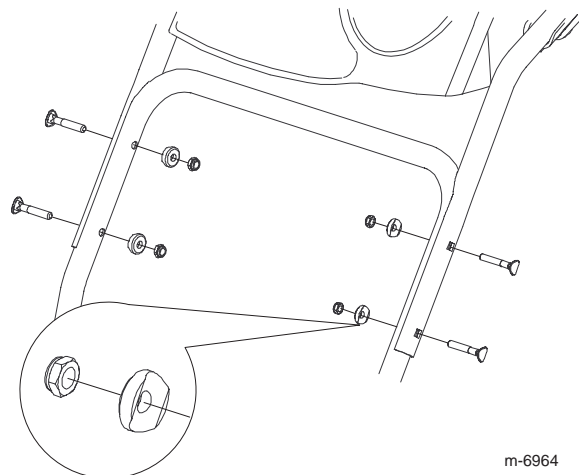
Préparation

Montage de l'ensemble partie supérieure du guidon

1. Soulevez et tournez l'ensemble partie supérieure du guidon pour le positionner au-dessus de la partie inférieure.

Remarque : Vérifiez que les 2 câbles fixés au Quick Stick passent bien à l'intérieur des bras de la partie supérieure du guidon, et que les 2 câbles de leviers ainsi que le fil du phare ne sont pas coincés entre les deux parties du guidon.

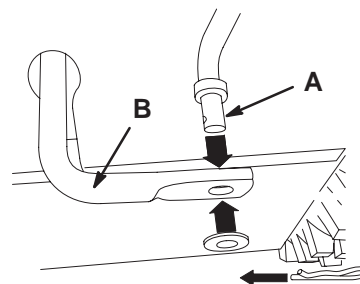
2. Fixez l'ensemble partie supérieure du guidon au moyen de 4 boulons, 4 entretoises bombées et 4 contre-écrous pris dans le sachet de pièces détachées.



m-6964

Montage de la tringlerie de commande de déplacement

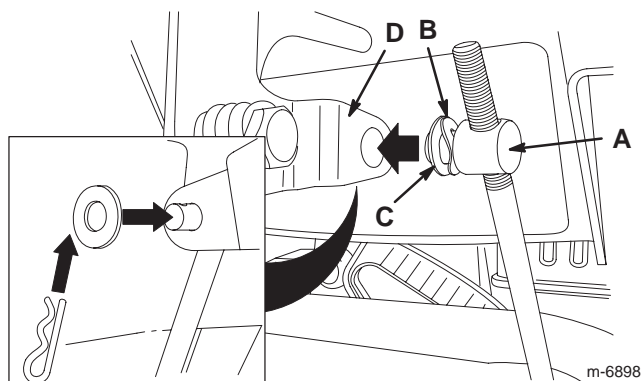
1. Retirez la goupille fendue et la rondelle à l'extrémité inférieure de la tige de commande de vitesse (A) et insérez l'extrémité dans le bras de liaison inférieur (B) de sorte que l'extrémité courbe de la tige de commande de vitesse soit dirigé vers l'arrière.



m-6899

2. Fixez l'extrémité inférieure de la tige de commande de vitesse avec la rondelle et la goupille fendue retirées précédemment.

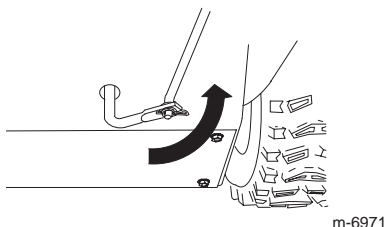
3. Retirez la goupille fendue et la rondelle extérieure (3 rondelles en tout) du tourillon (A) à l'extrémité supérieure de la tige de commande de vitesse.



Remarque : Pour faciliter le montage, laissez la rondelle ondulée (B) et la rondelle plate (C) sur le tourillon.

4. Placez le sélecteur de vitesses à la position R2.

5. Tournez le bras de liaison inférieur complètement vers le haut (sens anti-horaire).

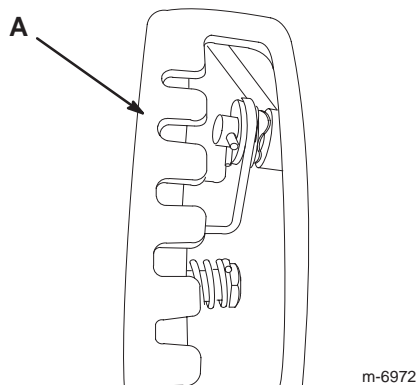


6. Soulevez la tige de commande de vitesse et insérez le tourillon dans l'orifice qui se trouve sur la surface inférieure du sélecteur de vitesses (D) situé sous le panneau de commande

Remarque : Si le tourillon ne rentre pas dans le trou lorsque vous soulevez la tige de commande de vitesses, tournez-le en haut ou en bas sur la tige jusqu'à ce qu'il rentre dans le trou.

7. Fixez le tourillon et l'extrémité supérieure de la tige de commande de vitesse avec la rondelle extérieure et la goupille fendue retirées précédemment.

Remarque : Le montage sera facilité si vous regardez par l'ouverture du sélecteur de vitesses (A).

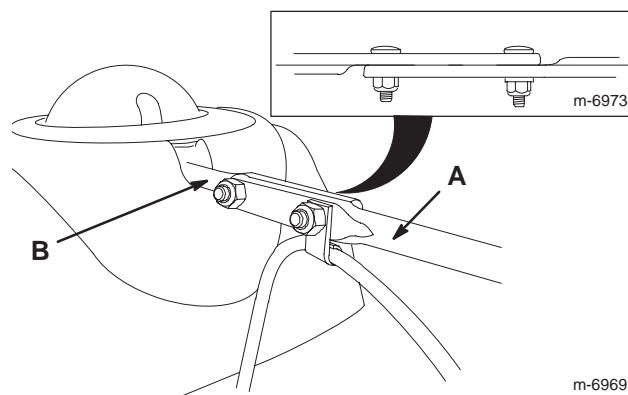


Montage de la tige d'orientation de l'éjecteur

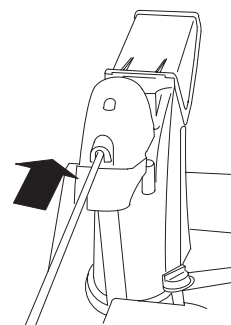
1. Retirez l'emballage du Quick Stick.
2. Depuis la position d'utilisation, tournez le Quick Stick jusqu'à ce qu'il soit vertical et centré.
3. Appuyez sur le déclencheur bleu et maintenez-le enfoncé puis tirez le levier à fond en arrière.

Remarque : L'éjecteur et le déflecteur doivent être tournés vers l'avant. Si ce n'est pas le cas, appuyez sur le déclencheur bleu et maintenez-le enfoncé (mais ne déplacez pas le Quick Stick), puis saisissez l'éjecteur et tournez-le jusqu'à ce qu'il soit entièrement dirigé vers l'avant.

4. Alignez l'extrémité plate arrière de la longue tige de commande de l'éjecteur (A) sur l'extrémité plate avant de la tige courte (B) qui part de l'avant du panneau de commande de façon à les engager l'une dans l'autre.



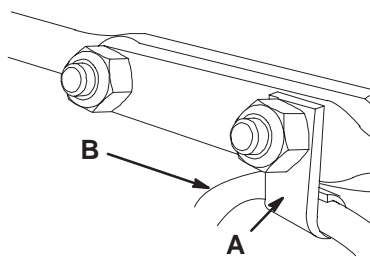
5. Tenez la longue tige de commande de l'éjecteur dans ce sens (il faut la ramener en arrière pour l'introduire dans le pignon) et insérez l'extrémité avant de la tige dans l'ouverture à l'arrière du couvercle du pignon jusqu'à ce qu'elle entre dans le pignon.



6. Alignez les trous dans les extrémités réunies des tiges et insérez 2 boulons de carrossier dans la tige courte par le côté gauche de la déneigeuse (vue depuis la position d'utilisation).

7. Les 2 boulons de carrossier (dans le sachet de pièces détachées) traversent les trous de la tige courte puis de la longue tige.

8. Insérez le serre-câble (A) qui supporte le câble du déflecteur (B) sur le boulon avant et fixez les boulons au moyens de contre-écrous fournis dans le sachet de pièces détachées.

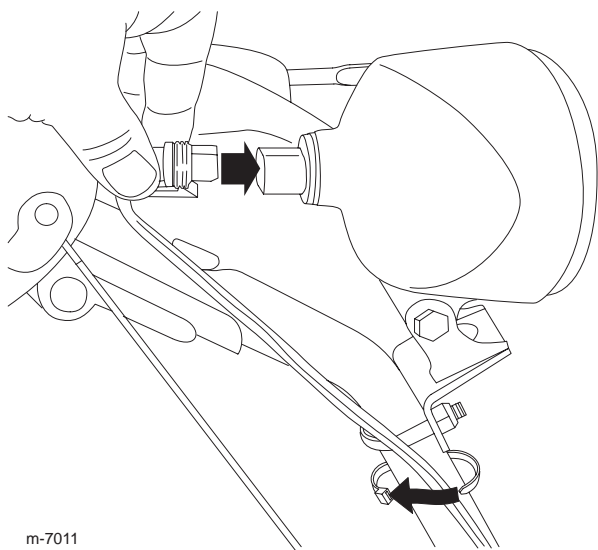


9. Appuyez sur le déclencheur bleu et maintenez-le enfoncé pour déverrouiller le Quick Stick.

10. Faites effectuer un cercle au Quick Stick pour vérifier que l'éjecteur et le déflecteur fonctionnent correctement.

Connexion du fil du phare

1. Branchez directement le connecteur qui est au bout du fil à l'arrière du phare et enfoncez-le bien en place.



m-7011

Remarque : Vérifiez que l'attache en plastique du connecteur est positionnée en bas.

2. Attachez un serre-câble (pris dans le sachet de pièces détachées) autour du fil et de la poignée, à environ 2,5 cm au-dessous du boulon en U.

Plein d'huile moteur

À la livraison, le moteur de la déneigeuse ne contient que quelques onces d'huile. **Faites l'appoint avant de mettre le moteur en marche.**

Remarque : Le bidon fourni avec la déneigeuse contient 74 cl (25 onces) d'huile moteur.

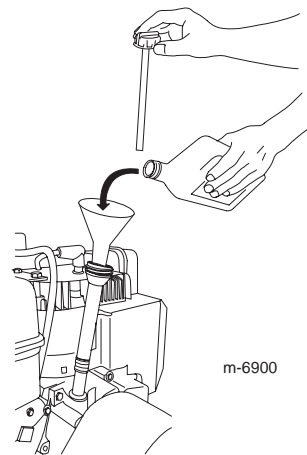
Remplissage max. : 0,77 l (26 onces), type : huile détergente automobile de classe de service API SF, SG, SH, SJ, SL ou supérieure.

- Utilisez de l'huile SAE 30W pour des températures ambiantes supérieures à 0°C (32°F).
- Utilisez une huile SAE 5W30 ou SAE 10W pour des températures ambiantes comprises entre -18°C et 0°C (0°F et 32°F).
- Utilisez de l'huile SAE 0W30 pour des températures ambiantes inférieures à -18°C (0°F).

1. Retirez la jauge.

2. Versez de l'huile **lentement** dans le goulot de remplissage pour faire monter le niveau de liquide jusqu'au repère du plein (Full) sur la jauge. **Ne remplissez pas excessivement.**

3. Revissez la jauge fermement en place.



m-6900

Remarque : Ne laissez pas couler d'huile autour du goulot de remplissage, car elle risque de se répandre sur les pièces de la transmission et de la faire patiner.

Contrôle de la pression des pneus

Les pneus sont surgonflés à l'usine pour l'expédition. Avant d'utiliser la déneigeuse, réduisez la pression des deux pneus à une même valeur comprise entre 116 et 137 kPa (17 et 30 psi).

Contrôle de la lame racleuse et des patins

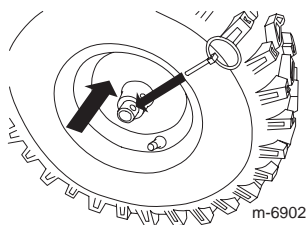
Reportez-vous à la rubrique Contrôle et réglage des patins et de la lame racleuse, page 15.

Avant l'emploi

Fonctionnement en roue libre ou utilisation de l'autotraction

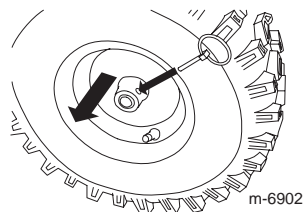
La déneigeuse peut être utilisée en roue libre ou en autotraction.

Pour déplacer la machine en roue libre, glissez les roues vers l'intérieur et insérez les goupilles dans les trous extérieurs de l'essieu, mais pas dans les moyeux.



m-6902

Pour que la machine se propulse automatiquement, glissez les roues vers l'extérieur et insérez les goupilles des essieux dans les trous des moyeux et les trous intérieurs des essieux.



m-6902

Plein du réservoir de carburant



DANGER

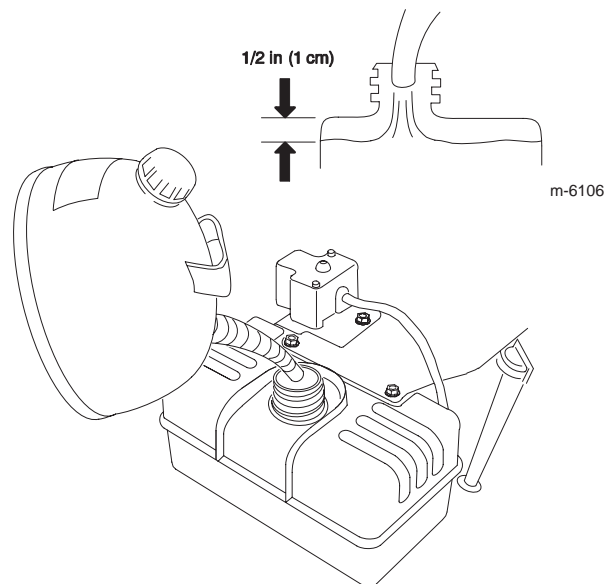


L'essence est extrêmement inflammable et explosive. Un incendie ou une explosion causé(e) par l'essence peut vous brûler, ainsi que les personnes se tenant à proximité.

- Pour éviter que l'électricité statique n'enflamme l'essence, posez le récipient et/ou la déneigeuse directement sur le sol, pas dans un véhicule ou sur un support quelconque, avant de faire le plein.
- Faites le plein à l'extérieur lorsque le moteur est froid. Essuyez le carburant éventuellement répandu.
- Ne fumez jamais en manipulant de l'essence et tenez-vous à l'écart des flammes nues ou des sources d'étincelles.
- Conservez l'essence dans un récipient homologué, hors de portée des enfants.

Faites le plein avec de l'essence sans plomb ordinaire d'une marque réputée.

IMPORTANT : Pour réduire les problèmes de démarrage, ajoutez un stabilisateur à chaque plein et utilisez de l'essence stockée depuis moins d'un mois. **N'ajoutez pas d'huile dans l'essence.**



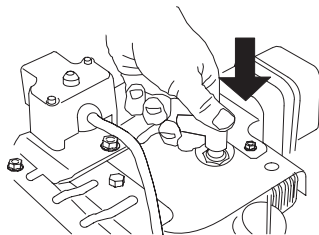
m-6106

Utilisation

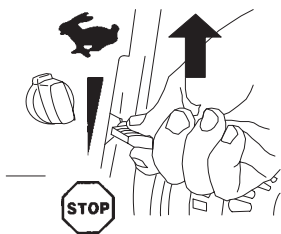
Remarque : Les côtés gauche et droit de la machine sont déterminés d'après la position de conduite.

Démarrage du moteur

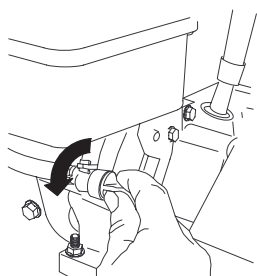
1. Branchez la bougie.



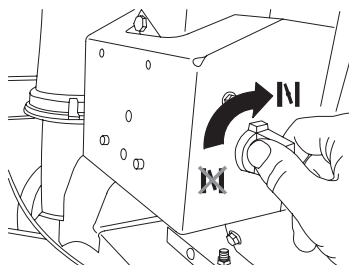
2. Placez la manette d'accélérateur en position Régime maximum.



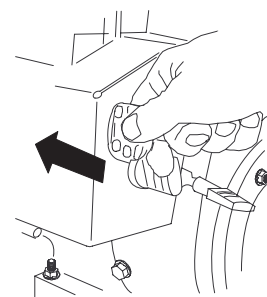
3. Tournez le robinet de carburant dans le sens anti-horaire pour l'ouvrir.



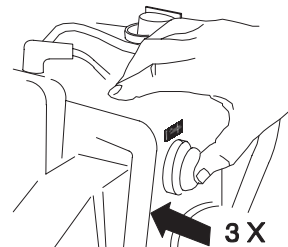
4. Tournez la commande de starter à la position de Marche.



5. Insérez la clé de contact dans le commutateur d'allumage.



6. Appuyez fermement à 3 reprises sur l'amorçeur avec le pouce, en marquant une pause d'une seconde à chaque fois.



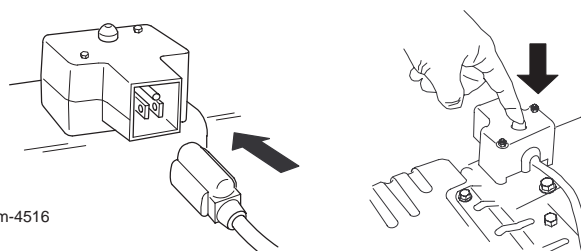
Remarque : Enlevez votre gant pour couvrir l'orifice central du bouton de l'amorçeur et empêcher l'air de s'échapper.

Remarque : Un amorçage excessif risque de noyer le moteur et d'empêcher le démarrage.

7. Démarrez la déneigeuse à l'aide du lanceur ou du démarreur électrique.



ou



m-4516

IMPORTANT : Pour éviter d'endommager le démarreur électrique, ne l'actionnez pas plus de 10 fois de suite pendant 5 secondes à 5 secondes d'intervalle. Si le moteur ne démarre pas après ces tentatives, attendez au moins 40 minutes avant de réessayer, pour laisser le démarreur refroidir. Si le

moteur ne démarre toujours pas, portez la déneigeuse chez un réparateur Toro agréé pour la faire réviser.

8. Débranchez le cordon du démarreur électrique et de la prise (démarrage électrique seulement).

9. Lorsque le moteur démarre, réglez le starter à la position 3/4. À mesure que le moteur se réchauffe, tournez le starter à la position 1/2. Lorsque le moteur est chaud, réglez le starter à la position Arrêt.



PRUDENCE

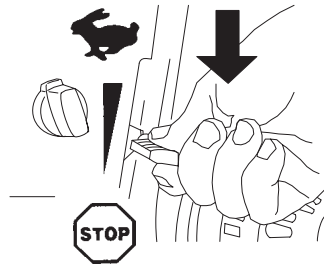


Si vous laissez la déneigeuse branchée à une prise murale, elle risque d'être mise en marche accidentellement, et des personnes sont susceptibles d'être blessées ou des dommages matériels peuvent être causés.

Débranchez le cordon d'alimentation quand la déneigeuse ne sert pas.

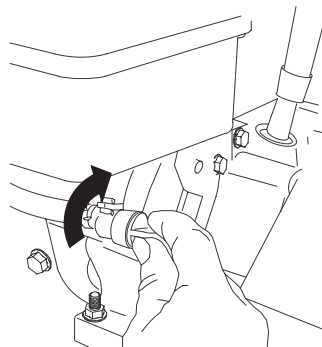
Arrêt du moteur

1. Réglez la manette d'accélérateur à la position d'Arrêt.



2. Attendez l'arrêt de toutes les pièces en mouvement avant de quitter la position de conduite.

3. Fermez le robinet de carburant en le tournant dans le sens horaire.

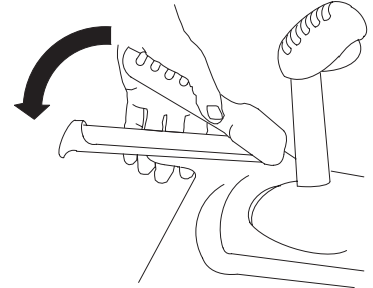


4. Tirez sur le lanceur à 3 ou 4 reprises. Ceci aide à éviter que le lanceur ne gèle.

Fonctionnement de la transmission aux roues

IMPORTANT : Pour actionner la transmission aux roues, la fonction d'autotraction de la déneigeuse doit être engagée (voir Fonctionnement en roue libre ou utilisation de l'autotraction, page 9).

1. Pour engager la transmission aux roues, serrez le levier gauche (déplacement) contre la poignée.



2. Pour arrêter le déplacement de la machine, lâchez le levier.

3. Vérifiez que le sélecteur de vitesses fonctionne correctement :

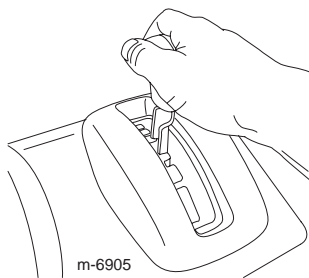
- Si la déneigeuse ne bouge pas ou avance alors que le sélecteur est à la position R1, retirez le tourillon du sélecteur de vitesses, tournez-le vers le bas (sens horaire) sur la tige de commande de vitesse, puis remettez-le en place.
- Si la déneigeuse ne bouge pas ou recule alors que le sélecteur est à la position 1 (marche avant), retirez le tourillon du sélecteur de vitesses, tournez-le vers le haut (sens anti-horaire) sur la tige de commande de vitesse, puis remettez-le en place;

Remarque : Reportez-vous aux étapes appropriées de la rubrique Montage de la tringlerie de commande de déplacement, page 6.

Remarque : Si la déneigeuse se déplace alors que le levier de commande de déplacement est relâché, vérifiez le câble de commande de déplacement (voir Contrôle et réglage du câble de commande de déplacement, page 16) ou portez la déneigeuse chez un réparateur agréé pour la faire réviser.

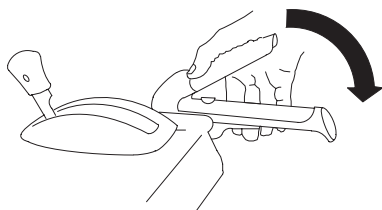
Utilisation du sélecteur de vitesses

Le sélecteur permet de sélectionner 6 vitesses de marche avant et 2 de marche arrière. Pour changer de vitesse, relâchez le levier de commande de déplacement et placez le sélecteur à la position voulue. Le levier s'engage dans un cran pour chaque vitesse choisie.



Utilisation de la commande de tarière/turbine

1. Pour engager la tarière/turbine, serrez le levier droit (tarière/turbine) contre la poignée.



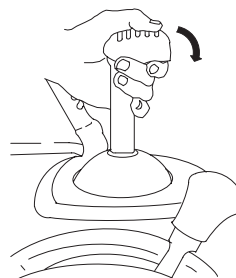
2. Relâchez le levier droit pour arrêter la tarière et la turbine.

IMPORTANT : Lorsque vous engagez le levier de commande de tarière/turbine et le levier de commande de déplacement, ce dernier bloque le levier de tarière/turbine, ce qui libère votre main droite. Pour relâcher les deux leviers, il suffit de relâcher le levier gauche (déplacement).

3. Si la tarière et la turbine continuent de tourner après que vous avez relâché le levier de commande de tarière/turbine, n'utilisez pas la déneigeuse. Vérifiez le câble de commande de la tarière/turbine (voir Contrôle et réglage du câble de commande de tarière/turbine, page 16) et réglez-le au besoin. Portez sinon la déneigeuse chez un réparateur Toro agréé pour la faire réviser.

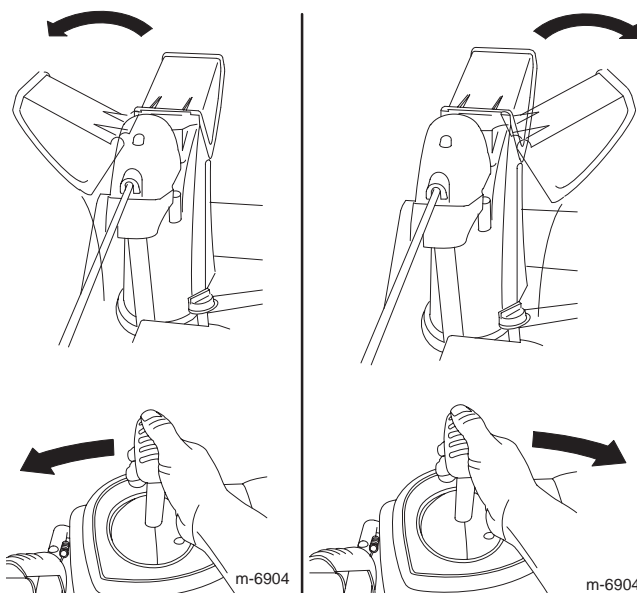
Utilisation du Quick Stick™

Appuyez sur le déclencheur bleu et maintenez-le enfoncé pour utiliser le Quick Stick afin de déplacer l'éjecteur et son déflecteur. Relâchez le déclencheur pour bloquer l'éjecteur et le déflecteur en position.



Déplacement de l'éjecteur

Appuyez sur le déclencheur bleu et maintenez-le enfoncé, puis déplacez le Quick Stick vers la gauche pour orienter l'éjecteur à gauche, ou vers la droite pour orienter l'éjecteur à droite.



ATTENTION

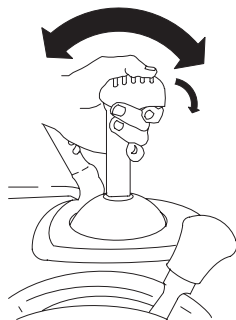


Si la tarière et la turbine continuent de tourner après que vous avez relâché le levier de commande de tarière/turbine, vous risquez de vous blesser gravement ou de blesser d'autres personnes.

N'utilisez pas la déneigeuse. Portez-la chez un réparateur Toro agréé pour la faire réviser.

Déplacement du déflecteur

Appuyez sur le déclencheur bleu et maintenez-le enfoncé, puis déplacez le Quick Stick vers l'avant pour abaisser le déflecteur, ou vers l'arrière pour l'élever.



Déblayage de la neige



DANGER



Quand la déneigeuse est en marche, la tarière et la turbine peuvent tourner et sectionner ou blesser les mains et les pieds.

- Avant de régler, nettoyer, contrôler, dépanner ou réparer la déneigeuse, **arrêtez le moteur et attendez l'arrêt complet de toutes les pièces mobiles**. Débranchez la bougie et éloignez le fil pour éviter tout risque de démarrage accidentel.
- Retirez l'obstruction de l'éjecteur (voir **Dégagement de l'éjecteur**, page 13). Le cas échéant, dégagez l'éjecteur à l'aide d'un bâton, **jamais avec la main**.
- Restez derrière le guidon et n'approchez pas de l'ouverture d'éjection durant l'utilisation de la déneigeuse.
- Gardez les pieds, les mains, le visage et toute autre partie du corps ou des vêtements à l'écart des pièces cachées, mobiles ou rotatives.



ATTENTION



Des pierres, des jouets ou d'autres objets peuvent être ramassés et projetés par les pales du rotor et blesser gravement l'utilisateur ou les personnes à proximité.

- **Ne laissez pas d'objets susceptibles d'être ramassés et projetés par le rotor dans la zone à déblayer.**
- **Tenez les enfants et les animaux domestiques à l'écart de la zone de travail.**

Conseils d'utilisation

- Réglez toujours la manette d'accélérateur sur Régime maximum pour déblayer la neige.
- Si le moteur ralentit sous l'effet d'une charge ou si les roues patinent, sélectionnez une vitesse plus basse.
- Si l'avant de la déneigeuse se soulève, sélectionnez une vitesse plus basse. Si l'avant continue de se soulever, soulevez le guidon.

Dégagement de l'éjecteur

Si la tarière/turbine fonctionne mais que la neige n'est pas éjectée, l'éjecteur est peut-être obstrué.

- Pour éliminer les obstructions à l'intérieur de l'éjecteur de la déneigeuse, restez à la position de fonctionnement et relâchez le levier (de déplacement) gauche. La tarière/turbine étant en marche, appuyez sur le guidon pour soulever l'avant de la déneigeuse de quelques centimètres. Soulevez ensuite le guidon rapidement pour cogner le sol avec l'avant de la déneigeuse. Répétez cette procédure au besoin jusqu'à ce que la neige sorte régulièrement par l'éjecteur.
- S'il est impossible de déboucher l'éjecteur en cognant l'avant de la déneigeuse sur le sol, **arrêtez le moteur, attendez l'arrêt complet de toutes les pièces mobiles, puis dégagez l'obstruction à l'aide d'un bâton et jamais avec la main.**

IMPORTANT : Les patins peuvent être déplacés si vous cognez l'avant de la déneigeuse sur le sol pour déboucher l'éjecteur. Réglez les patins et serrez leurs boulons fermement.

Prévention du blocage par le gel

- Dans certaines conditions enneigées et par temps froid, certaines commandes et pièces mobiles peuvent être bloquées par le gel. **Ne forcez jamais les commandes pour les faire fonctionner lorsqu'elles sont gelées.** Si certaines commandes ou pièces sont difficiles à utiliser, mettez le moteur en marche et laissez-le tourner quelques minutes.
- Après utilisation de la déneigeuse, laissez le moteur tourner quelques minutes pour éviter que les pièces en mouvement soient bloquées par le gel. Engagez la tarière/turbine pour évacuer toute la neige encore présente dans le carénage. Tournez le Quick Stick pour l'empêcher d'être bloqué par le gel. Arrêtez le moteur, attendez l'arrêt de toutes les pièces mobiles et enlevez la glace et la neige qui se trouvent sur la déneigeuse.
- Après avoir arrêté le moteur, tirez la poignée du lanceur à plusieurs reprises pour empêcher le démarreur de geler.

Entretien

Remarque : Les côtés gauche et droit de la machine sont déterminés d'après la position de conduite.

Programme d'entretien recommandé

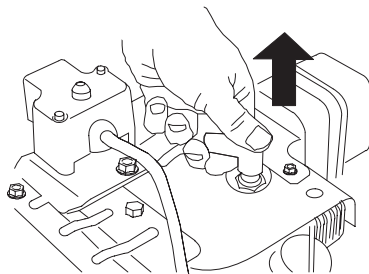
Périodicité des entretiens	Procédure
Chaque fois	<ul style="list-style-type: none"> • Contrôlez le niveau d'huile moteur et faites l'appoint si nécessaire (voir Contrôle du niveau d'huile moteur, page 15).
Après les 2 premières heures de fonctionnement	<ul style="list-style-type: none"> • Changez l'huile moteur (voir Vidange de l'huile moteur, page 17). • Vérifiez et réglez le câble de commande de déplacement au besoin (voir Contrôle et réglage du câble de commande de déplacement, page 16). • Vérifiez et réglez le câble de commande de tarière/turbine au besoin (voir Contrôle et réglage du câble de commande de tarière/turbine, page 16).
Une fois par an	<ul style="list-style-type: none"> • Changez l'huile moteur (voir Vidange de l'huile moteur, page 17). • Contrôlez les patins et la lame racleuse et réglez-les au besoin (voir Contrôle et réglage des patins et de la lame racleuse, page 15). • Contrôlez le câble de commande de déplacement et réglez-le ou remplacez-le au besoin (voir Contrôle et réglage du câble de commande de déplacement, page 16). • Contrôlez le câble de commande de tarière/turbine et réglez-le ou remplacez-le au besoin (voir Contrôle et réglage du câble de commande de tarière/turbine, page 16). • Contrôlez la bougie. Remplacez-la et/ou corrigez l'écartement des électrodes au besoin (voir Contrôle et remplacement de la bougie, page 18). • Contrôlez le niveau d'huile du boîtier d'engrenages de la tarière et faites l'appoint si nécessaire (voir Contrôle du niveau d'huile du boîtier d'engrenages de tarière, page 17). • Contrôlez la pression de gonflage des pneus et gonflez-les à la pression correcte (voir Contrôle de la pression des pneus, page 8) • Graissez l'arbre hexagonal (voir Graissage de l'arbre hexagonal, page 18). • En fin de saison, vidangez le réservoir de carburant et faites tourner le moteur pour assécher complètement le réservoir et le carburateur (voir Préparation de la déneigeuse au remisage, page 20). • Demandez à un réparateur agréé de contrôler et de remplacer la courroie de déplacement et/ou la courroie d'entraînement de tarière/turbine le cas échéant.

IMPORTANT : Vous trouverez d'autres informations sur l'entretien et la révision de la déneigeuse sur le site www.Toro.com.

IMPORTANT : Reportez-vous au manuel d'utilisation du moteur pour toutes procédures d'entretien supplémentaires. Pour les réglages, réparations ou entretiens couverts par la garantie qui ne sont pas traités dans ce manuel, adressez-vous à un réparateur Tecumseh agréé.

Préparation à l'entretien

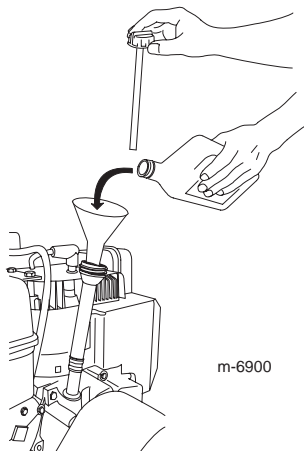
1. Garez la déneigeuse sur un sol plat horizontal.
2. Arrêtez le moteur et attendez l'arrêt de toutes les pièces mobiles.
3. Débranchez la bougie.



Contrôle du niveau d'huile moteur

Avant chaque utilisation de la déneigeuse, contrôlez le niveau d'huile dans le carter moteur.

1. Retirez la jauge, essuyez-la sur un chiffon et remettez-la dans le goulot de remplissage.
2. Sortez de nouveau la jauge et vérifiez le niveau d'huile. Ajoutez de l'huile, si le niveau est en dessous du repère Add sur la jauge (voir Plein d'huile moteur, page 8).



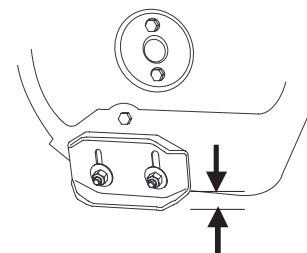
m-6900

Contrôle et réglage des patins et de la lame racleuse

Contrôlez les patins et la lame racleuse pour vérifier que la tarière ne touche pas le sol. Réglez les patins et la lame racleuse selon les besoins pour compenser l'usure.

1. Vérifiez la pression de gonflage des pneus (voir Contrôle de la pression des pneus, page 8)

2. Desserrez les écrous qui fixent les deux patins aux côtés de la tarière jusqu'à ce que les patins puissent coulisser aisément vers le haut et vers le bas.



m-6938

13 mm (1/2 pouce) minimum

3. Supportez les panneaux latéraux pour les éloigner **au moins** de 13 mm (1/2 pouce) d'une surface de niveau.

IMPORTANT : Les patins doivent supporter les lames de la tarière au-dessus du sol.

4. Vérifiez que la lame racleuse est bien parallèle et à 3 mm (1/8 pouce) de la surface du sol.

Remarque : Si le sol est fissuré, inégal ou irrégulier, réglez les patins de manière à élever la lame racleuse. Sur les graviers, réglez les patins plus bas pour éviter que la déneigeuse ne ramasse des cailloux.

5. Abaissez les patins jusqu'à ce qu'ils soient de niveau avec le sol.

6. Serrez fermement les écrous à collerette qui fixent les patins aux côtés de la tarière.

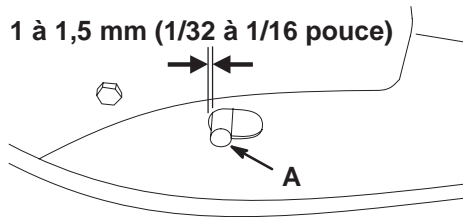
Remarque : Pour régler rapidement les patins s'ils sont desserrés, supportez la lame racleuse à 3 mm (1/8 pouce) du sol, puis abaissez les patins jusqu'au sol.

Remarque : Si les patins sont excessivement usés, vous pouvez les retourner et les régler pour vous servir du côté intact.

Contrôle et réglage du câble de commande de déplacement

Contrôlez et réglez le câble de commande de déplacement après les 2 premières heures de fonctionnement, puis une fois par an. Si la déneigeuse ne bouge pas en marche avant ou arrière, ou si elle se déplace quand vous relâchez le levier de commande de déplacement, réglez le câble de déplacement.

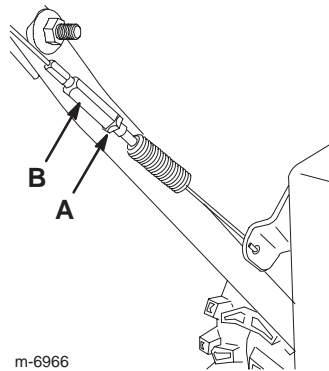
Lorsque le levier de commande de déplacement est désengagé, vérifiez la goupille (A) dans la fente allongée à gauche de la déneigeuse, au-dessus du pneu (B). L'avant de la fente et le bord avant de la goupille doivent être distants de 1 à 1,5 mm (1/32 à 1/16 pouce).



m-6962

Si le câble gauche (déplacement) est mal réglé, procédez comme suit :

1. Desserrez l'écrou de blocage (A).
2. Desserrez ou serrez le tendeur (B) pour régler la goupille jusqu'à obtention de l'écartement correct à partir du bord avant de la fente.
3. Resserrez l'écrou de blocage.

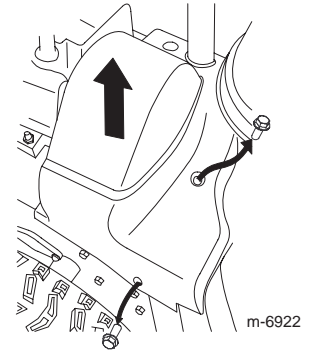


m-6966

Contrôle et réglage du câble de commande de tarière/turbine

Contrôlez et réglez le câble de commande de tarière/turbine après les 2 premières heures de fonctionnement, puis une fois par an.

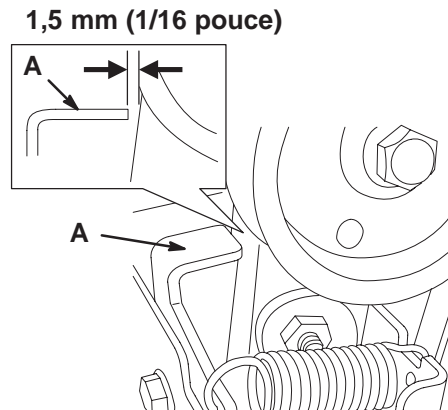
1. Retirez les 2 vis du côté droit du couvercle de courroie, comme indiqué.



m-6922

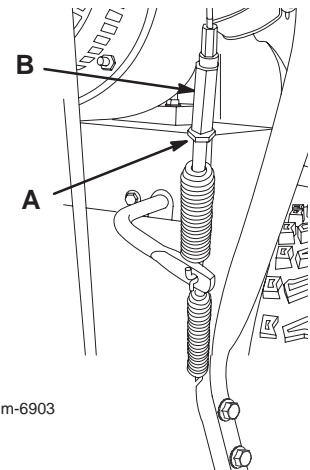
2. Soulevez le côté droit du couvercle de courroie.

3. Lorsque le levier de commande de tarière/turbine est désengagé, vérifiez qu'il existe un écart de 1,5 mm (1/16 pouce) entre l'ensemble embrayage de tarière et la patte (A).



4. Si le câble de commande de tarière/turbine est mal réglé, procédez comme suit :

5. Desserrez l'écrou de blocage (A).
6. Desserrez ou serrez le tendeur (B) de réglage de la tension du câble.



m-6903

7. Réglez le tendeur jusqu'à obtention de l'écart correct.
8. Resserrez l'écrou de blocage.

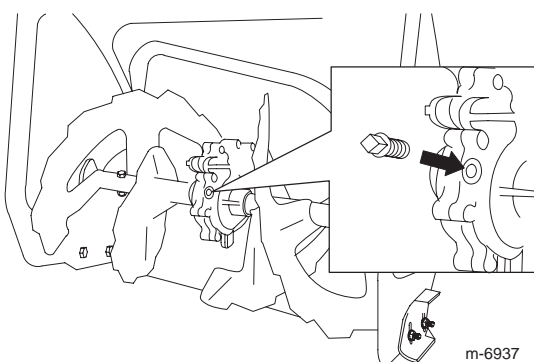
9. Insérez les 2 vis retirées précédemment dans le couvercle de la courroie.

10. Si le câble de commande de la tarière/turbine est correctement réglé mais qu'un problème subsiste, contactez un réparateur agréé.

Contrôle du niveau d'huile du boîtier d'engrenages de tarière

Contrôlez le niveau d'huile du boîtier d'engrenages de la tarière une fois par an et faites l'appoint si nécessaire.

1. Garez la déneigeuse sur un sol plat horizontal.
2. Nettoyez la surface autour du bouchon de tuyau.



3. Retirez le bouchon de tuyau du boîtier d'engrenages.
4. Contrôlez le niveau d'huile dans le boîtier d'engrenages. L'huile doit atteindre le niveau de trop plein dans l'ouverture du goulot de remplissage.
5. Si le niveau est insuffisant, ajoutez de l'huile de transmission GL-5 ou GL-6, SAE 85-95 EP dans le boîtier d'engrenages jusqu'au point de trop-plein.

Remarque : N'utilisez pas d'huile synthétique.

6. Remettez le bouchon de tuyau dans le boîtier d'engrenages.

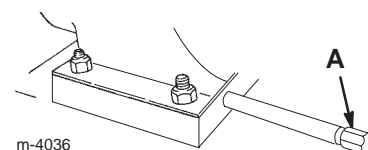
Vidange de l'huile moteur

Changez l'huile moteur après les 2 premières heures de fonctionnement, puis une fois par an. Dans la mesure du possible, faites tourner le moteur juste avant la vidange pour réchauffer l'huile, afin de faciliter l'écoulement et d'entraîner plus d'impuretés.

Remplissage max. : 0,77 l (26 onces), type : huile détergente automobile de classe de service API SF, SG, SH, SJ, SL ou supérieure.

- Utilisez de l'huile SAE 30W pour des températures ambiantes supérieures à 0°C (32°F).
- Utilisez une huile SAE 5W30 ou SAE 10W pour des températures ambiantes comprises entre -18°C et 0°C (0°F et 32°F).
- Utilisez de l'huile SAE 0W30 pour des températures ambiantes inférieures à -18°C (0°F).

1. Nettoyez la surface autour du bouchon de vidange d'huile (A).



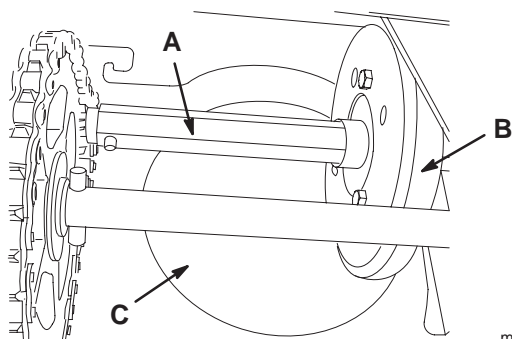
2. Placez un bac de vidange sous le tube de vidange et retirez le bouchon.
3. Vidangez l'huile.

Remarque : Débarrassez-vous correctement de l'huile usagée en la déposant dans un centre de recyclage agréé.

4. Remettez le bouchon de vidange.
5. Faites le plein du carter d'huile moteur (voir Plein d'huile moteur, page 8).

Graissage de l'arbre hexagonal

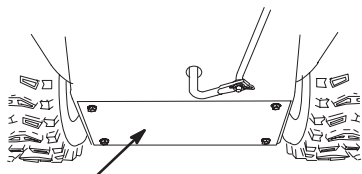
Graissez légèrement l'arbre hexagonal (A) une fois par an.



m-6967

IMPORTANT : Veillez à ne pas faire couler d'huile sur la roue en caoutchouc (B) ou le plateau d'entraînement par friction en aluminium (C), sinon la transmission patinera.

1. Vidangez le réservoir de carburant.
2. Basculez la déneigeuse en avant sur le carter de tarière et calez-la pour qu'elle ne puisse pas tomber.
3. Déposez le couvercle arrière.



m-6971

4. Placez le sélecteur de vitesses à la position R2.
5. Graissez **légèrement** l'arbre hexagonal (A) à l'aide de votre doigt plongé dans l'huile.
6. Placez le sélecteur de vitesses à la position 6.
7. Lubrifiez l'autre extrémité de l'arbre hexagonal.
8. Déplacez le sélecteur de vitesses en avant et en arrière à plusieurs reprises.
9. Montez le couvercle arrière et redressez la déneigeuse en position normale.

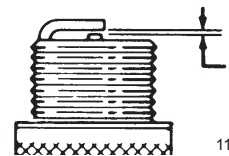
Contrôle et remplacement de la bougie

Utilisez une bougie **Champion RJ-19LM** ou équivalente. Vérifiez l'écartement des électrodes une fois par an et remplacez la bougie le cas échéant.

1. Nettoyez la surface autour de la base de la bougie.
2. Enlevez la bougie.
3. Examinez la bougie et remplacez-la si elle est fendue, encrassée ou si les électrodes sont usées.

IMPORTANT : Ne nettoyez pas les électrodes, car des particules risquent de tomber dans la culasse et d'endommager le moteur.

4. Réglez l'écartement des électrodes à 0,76 mm (0,030 pouce).



110

5. Vissez la bougie en place à la main et serrez-la à 20,4 Nm (15 pieds-livre).

Remarque : Si vous ne disposez pas d'une clé dynamométrique, serrez la bougie fermement.

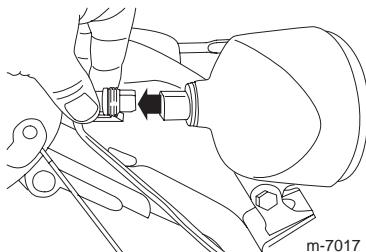
Remplacement des courroies d'entraînement

Si la courroie d'entraînement de la tarière/turbine ou la courroie de transmission est usée, imbibée d'huile ou autrement endommagée, rendez-vous sur le site www.Toro.com pour obtenir de plus amples informations sur l'entretien ou demandez à un réparateur agréé de remplacer la courroie.

Remplacement de l'ampoule de phare

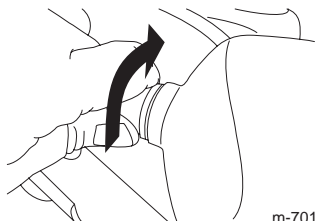
Utilisez une ampoule halogène GE 892 de 16 W. Ne touchez pas l'ampoule avec les doigts et ne la laissez pas exposée à la poussière ou à l'humidité.

1. Débranchez le connecteur du fil au dos du phare.



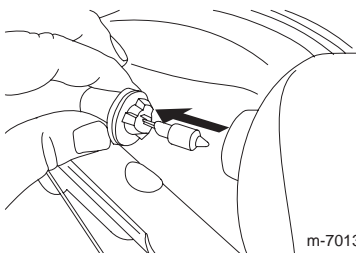
m-7017

2. Tournez l'embase de l'ampoule dans le sens anti-horaire jusqu'à la butée.



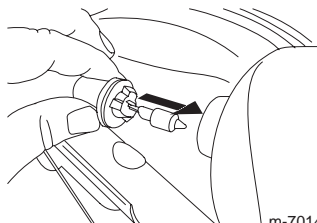
m-7012

3. Sortez directement l'ampoule de l'arrière du phare.



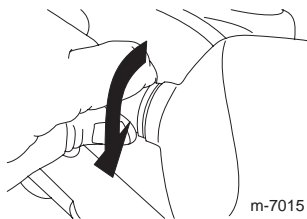
m-7013

4. Introduisez une ampoule neuve dans le phare par l'arrière.



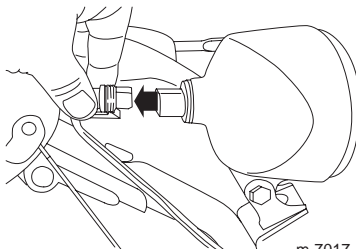
m-7014

5. Tournez l'embase de l'ampoule dans le sens horaire jusqu'à ce qu'elle soit bien en place.



m-7015

6. Branchez le connecteur du fil directement à l'arrière du phare en l'enfonçant bien en place.



m-7017

Remisage



ATTENTION



Les vapeurs d'essence sont explosives.

- **Ne conservez pas l'essence plus d'un mois.**
- **Ne remisez pas la déneigeuse dans un local fermé où se trouve une flamme nue.**
- **Laissez refroidir le moteur avant de remiser la déneigeuse.**

Préparation de la déneigeuse au remisage

1. Lors du dernier plein de la saison, ajoutez un stabilisateur au carburant neuf selon les instructions du constructeur du moteur.
2. Faites tourner le moteur 10 minutes pour faire circuler le carburant traité dans tout le circuit d'alimentation.
3. Desserrez le collier qui fixe la conduite d'alimentation au robinet, et débranchez la conduite du robinet.
4. Ouvrez le robinet d'essence pour que le carburant s'écoule dans un bidon homologué.
5. Rebranchez la conduite d'alimentation au robinet et fixez-la à l'aide du collier.
6. Laissez tourner le moteur de la déneigeuse jusqu'à ce qu'il s'arrête faute de carburant.
7. Amorcez et remettez le moteur en marche.
8. Laissez le moteur tourner jusqu'à ce qu'il s'arrête de nouveau. Le moteur est suffisamment sec lorsqu'il n'y a plus moyen de le faire démarrer.

9. Coupez le moteur et laissez-le refroidir.
10. Enlevez la clé de contact.
11. Débranchez la bougie.
12. Déposez la bougie et versez 30 ml (1 once) d'huile dans l'ouverture laissée par la bougie. Tirez ensuite la poignée du lanceur **lentement** à plusieurs reprises pour bien répartir l'huile à l'intérieur du cylindre et empêcher celui-ci de rouiller au cours du remisage.
13. Remettez la bougie sans la serrer.
14. Débarrassez-vous correctement du carburant inutilisé. Recyclez-le conformément à la réglementation locale ou utilisez-le dans une voiture.

Remarque : Ne conservez pas le carburant traité plus de 3 mois.
15. Nettoyez soigneusement la déneigeuse.
16. Serrez toutes les vis, tous les boulons et tous les contre-écrous qui en ont besoin. Réparez ou remplacez les pièces endommagées.

Remise en service après remisage

1. Déposez la bougie et faites tourner le moteur rapidement à l'aide du lanceur pour éliminer l'excédent d'huile dans le cylindre.
2. Vissez la bougie en place à la main et serrez-la à 20,4 Nm (15 pieds-livre).
3. Branchez la bougie.
4. Effectuez les procédures d'entretien annuelles qui sont indiquées dans le Programme d'entretien recommandé, page 14.

Dépannage

Toro a conçu et construit cette déneigeuse pour offrir un fonctionnement exempt de problèmes. Vérifiez soigneusement les composants et pièces qui suivent et reportez-vous à la rubrique Entretien, page 14, pour tout renseignement supplémentaire. Si un problème persiste, consultez un concessionnaire agréé.

Problème	Causes possibles	Remède
Le démarreur électrique ne se lance pas (modèles à démarrage électrique seulement)	<ol style="list-style-type: none"> 1. Le cordon d'alimentation n'est pas branché à la prise ou à la déneigeuse. 2. Le cordon d'alimentation est usé, corrodé ou endommagé. 3. La prise n'est pas sous tension. 	<ol style="list-style-type: none"> 1. Raccordez le cordon d'alimentation à la prise et/ou la déneigeuse. 2. Changez le cordon d'alimentation. 3. Demandez à un électricien qualifié de mettre la prise sous tension.
Le moteur ne démarre pas, ou démarre difficilement.	<ol style="list-style-type: none"> 1. La clé ne se trouve pas dans le commutateur d'allumage ou se trouve à la position Arrêt. 2. Le starter se trouve à la position Hors service et l'amorceur n'a pas été actionné. 3. Le robinet d'essence est fermé. 4. La manette d'accélérateur ne se trouve pas à la position Régime maximum. 5. Le réservoir de carburant est vide ou le circuit d'alimentation contient du carburant qui n'est pas frais. 6. Le fil de la bougie est mal connecté ou débranché. 7. La bougie est piquée ou encrassée, ou l'écartement des électrodes est incorrect. 8. L'évent du bouchon du réservoir de carburant est bouché. 9. Le niveau d'huile dans le carter moteur est trop bas ou trop élevé. 10. La température ambiante est supérieure à 4°C (40°F) et la boîte de chauffage du carburateur est sur la déneigeuse. 	<ol style="list-style-type: none"> 1. Introduisez la clé dans le commutateur d'allumage et tournez-la à la position Contact établi. 2. Placez le starter à la position En service et appuyez à 3 reprises sur l'amorceur. 3. Ouvrez le robinet d'essence. 4. Placez la manette d'accélérateur en position Régime maximum. 5. Vidangez et/ou faites le plein du réservoir de carburant avec de l'essence fraîche (qui n'a pas été stockée plus d'un mois). Si le problème persiste, consultez votre concessionnaire Toro agréé. 6. Connectez la bougie. 7. Contrôlez la bougie et réglez l'écartement des électrodes au besoin. Remplacez la bougie si elle est piquée, encrassée ou fissurée. 8. Éliminez l'obstruction ou changez le bouchon. 9. Faites l'appoint ou vidangez suffisamment d'huile pour amener le niveau au repère du plein sur la jauge. 10. Déposez la boîte de chauffage du carburateur.

Problème	Causes possibles	Remède
Le moteur tourne irrégulièrement.	<ol style="list-style-type: none"> 1. Le starter se trouve à la position En service. 2. Le robinet d'essence n'est pas complètement ouvert. 3. Le réservoir de carburant est presque vide ou contient du carburant pas frais. 4. Le fil de la bougie est mal branché. 5. La bougie est piquée ou encrassée, ou l'écartement des électrodes est incorrect. 6. Le niveau d'huile dans le carter moteur est trop bas ou trop élevé. 7. La température ambiante est supérieure à 4°C (40°F) et la boîte de chauffage du carburateur est sur la déneigeuse. 	<ol style="list-style-type: none"> 1. Réglez le starter sur Hors service. 2. Ouvrez le robinet d'essence. 3. Vidangez et faites le plein du réservoir de carburant avec de l'essence fraîche (qui n'a pas été stockée plus d'un mois). Si le problème persiste, consultez un concessionnaire agréé. 4. Connectez la bougie. 5. Contrôlez la bougie et réglez l'écartement des électrodes au besoin. Remplacez la bougie si elle est piquée, encrassée ou fissurée. 6. Faites l'appoint ou vidangez suffisamment d'huile pour amener le niveau au repère du plein sur la jauge. 7. Déposez la boîte de chauffage du carburateur.
Le moteur tourne mais la machine éjecte mal la neige ou pas du tout.	<ol style="list-style-type: none"> 1. La manette d'accélérateur ne se trouve pas à la position Régime maximum lors du déneigement. 2. La machine se déplace trop rapidement pour déneiger correctement. 3. Vous tentez de déblayer une quantité de neige trop importante par bande. 4. Vous tentez de déblayer de la neige très lourde ou très mouillée. 5. L'éjecteur est obstrué. 	<ol style="list-style-type: none"> 1. Placez la manette d'accélérateur en position Régime maximum. 2. Sélectionnez un rapport inférieur. 3. Réduisez la quantité de neige déblayée par bande. 4. Ne surchargez pas la machine avec de la neige très lourde ou mouillée. 5. Voir Dégagement de l'éjecteur, page 13.

Problème	Causes possibles	Remède
Le moteur tourne mais la machine éjecte mal la neige ou pas du tout.	<p>6. La courroie de tarière/turbine est détendue ou sortie de la poulie.</p> <p>7. La courroie de tarière/turbine est usée ou cassée.</p>	<p>6. Montez et/ou réglez la courroie d'entraînement de la tarière/turbine. Consultez le site www.Toro.com pour de plus amples informations d'entretien ou portez la déneigeuse chez un réparateur agréé.</p> <p>7. Remplacez la courroie d'entraînement de la tarière/turbine. Consultez le site www.Toro.com pour de plus amples informations d'entretien ou portez la déneigeuse chez un réparateur agréé.</p>
La machine ne déblaye pas correctement la neige.	<p>1. Les patins et/ou la lame racleuse sont mal réglés.</p> <p>2. La pression de gonflage n'est pas la même sur tous les pneus.</p>	<p>1. Réglez les patins et la lame racleuse.</p> <p>2. Vérifiez et ajustez la pression des pneus au besoin.</p>



Déneigeuses
à moteur à
essence

Garantie totale Toro

Garantie intégrale de deux ans (Garantie limitée pour usage commercial)

Conditions et produits couverts

La société Toro et sa filiale, la société Toro Warranty, s'engagent solidairement, en vertu d'un accord passé entre elles, à réparer tout produit Toro utilisé à des fins résidentielles normales* qui présenterait un défaut de fabrication, durant une période de deux ans à partir de la date de l'achat.

The following time periods apply from the date of purchase:

<u>Produits de déneigement</u>	<u>Période de garantie</u>
• Tous les produits et accessoires	Garantie intégrale de 2 ans
• Produits de déneigement Power Max™ :	
Éjecteur	Garantie intégrale de 5 ans
Déflecteur	Garantie intégrale de 5 ans
Couvercle du carter de turbine	Garantie intégrale de 5 ans

Cette garantie couvre le coût des pièces et de la main d'œuvre, mais le transport est à charge du propriétaire, sauf dans le cas des déneigeuses à deux étages, pour lesquelles la garantie couvre aussi le transport chez un réparateur dans un rayon de 24 km (15 miles).

Cette garantie s'applique à toutes les déneigeuses à moteur à essence.

* L'utilisation "à des fins résidentielles normales" est l'emploi sur le terrain où se trouve votre maison. L'utilisation sur plus d'un lieu est considérée comme un usage commercial, couvert par une garantie limitée.

Garantie limitée pour usage commercial

Les produits Toro utilisés à des fins commerciales, par des établissements ou donnés en location, sont garantis contre tout défaut de fabrication durant 45 jours à dater de l'achat.

Comment faire intervenir la garantie ?

Si vous pensez que votre produit Toro présente un défaut de fabrication, procédez comme suit :

1. Demandez à un concessionnaire ou réparateur agréé Toro de prendre en charge votre produit. Pour savoir où se trouve le concessionnaire ou le réparateur le plus proche, consultez les pages jaunes (sous "Tondeuses à gazon") ou rendez-vous sur notre site web à www.Toro.com. Les clients américains peuvent aussi téléphoner au 800-248-8676, le numéro de notre système de localisation permanent des concessionnaires Toro.
2. Lorsque vous vous rendez chez le réparateur, apportez le produit et une preuve d'achat (reçu).

Si, pour une raison ou l'autre, vous n'êtes pas satisfait du diagnostic de votre réparateur ou des conseils prodigués, n'hésitez pas à nous contacter à l'adresse suivante :

Autres pays que les Etats-Unis et le Canada

Les consommateurs ayant acheté des produits Toro exportés des Etats-Unis ou du Canada devront se mettre en rapport avec leur distributeur (concessionnaire) Toro afin d'obtenir les polices de garantie pour leur pays, province ou état. Si, pour une raison quelconque, vous n'étiez pas satisfait du service de votre distributeur ou aviez des difficultés à obtenir des informations sur la garantie, contactez l'importateur TORO. En dernier recours, vous pouvez nous contacter à la Toro Warranty Company.

Customer Care Department, Consumer Division
Toro Warranty Company
8111 Lyndale Avenue South
Bloomington, MN 55420-1196
866-336-5205 (aux Etats-Unis)
866-854-9033 (au Canada)

Obligations du propriétaire

Votre produit Toro doit être entretenu en suivant les instructions du mode d'emploi. Cet entretien de routine, qu'il soit effectué par vous ou par un concessionnaire, est à vos frais.

Éléments et conditions non couverts

Il n'y a pas d'autres garanties expresses, à part la garantie spéciale du système antipollution de certains produits et la garantie de démarrage Toro pour les moteurs GTS. Cette garantie expresse ne couvre pas:

- Les frais normaux d'entretien et de remplacement de pièces, telles que les filtres, le carburant, les lubrifiants, les pièces de réglage du moteur ou le réglage des freins et de l'embrayage
- Les produits ou pièces ayant subi des modifications ou un usage abusif, ou nécessitant un remplacement ou une réparation en raison de l'usure normale, d'un accident ou d'un défaut d'entretien
- Les réparations requises en raison de l'usage d'un carburant inadéquat, de l'introduction d'impuretés dans le système d'alimentation, ou d'une négligence de la préparation requise du système d'alimentation avant une période d'inutilisation de plus de trois mois

Toutes les réparations couvertes par la présente garantie doivent être effectuées par un réparateur Toro agréé, à l'aide de pièces de rechange agréées par Toro.

Conditions générales

La réparation par un réparateur TORO agréé est le seul dédommagement auquel cette garantie donne droit.

La société Toro et la société Toro Warranty déclinent toute responsabilité quant aux éventuels dommages secondaires ou indirects liés à l'utilisation des produits Toro couverts par cette garantie, et notamment aux coûts et dépenses encourus pour se procurer un équipement ou un service de substitution durant une période raisonnable pour cause de défaillance ou d'indisponibilité en attendant la réparation sous garantie. L'exclusion de la garantie des dommages secondaires ou indirects et la limitation de la durée d'une garantie implicite ne sont pas autorisées par certaines législations, et peuvent donc ne pas s'appliquer dans votre cas.

Cette garantie vous donne des droits spécifiques, auxquels peuvent s'ajouter d'autres droits qui varient d'un pays (ou d'une région) à l'autre.