



12.7cm 疏草刀总轮板套件

Greensmaster® 1018、1021 或 1026 剪草机带通用疏草刀驱动

型号 147-0838

安装说明

安装

散装零件

使用下表进行核对确保所有零件已装运。

程序	说明	数量	用途
1	不需要零件	—	准备机器。
2	不需要零件	—	拆卸总轮板总成和吊环螺栓。
3	总轮板总成 垫圈 吊环螺栓 轴肩螺丝	1 1 1 1	安装吊环螺栓和总轮板总成。

1

准备机器

不需要零件

程序

1. 将机器停在水平地面上。
2. 将滚刀组放落到地面上。
3. 接合驻车刹车。
4. 关闭发动机并拔下钥匙。
5. 从机器上卸下滚刀组请参阅机器 *操作员手册*。



2

拆卸怠轮板总成和吊环螺栓

不需要零件

程序

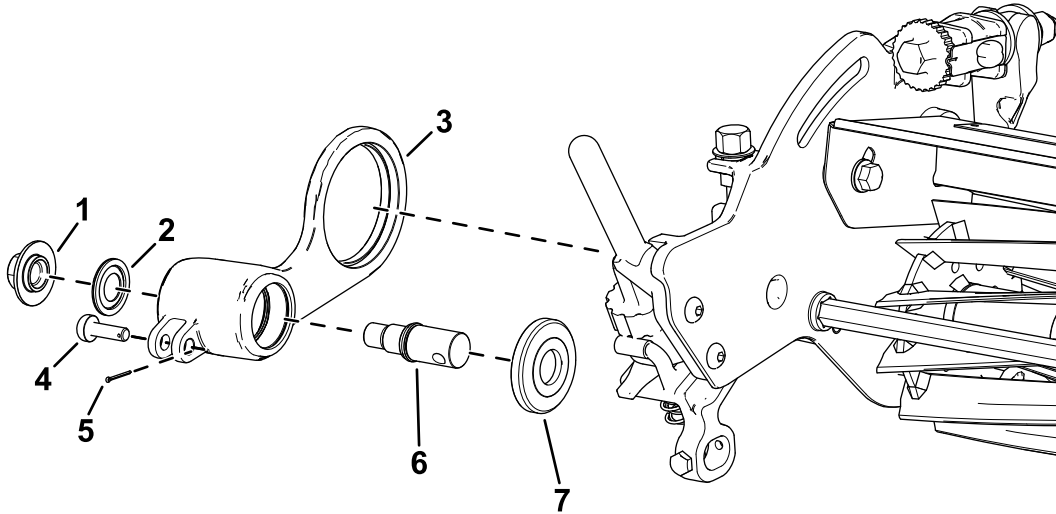


图 1

g569951

- | | |
|----------|--------|
| 1. 凸缘螺母 | 5. 开口销 |
| 2. 轴承挡板 | 6. 轴 |
| 3. 怠轮板总成 | 7. 护罩 |
| 4. 调节销 | |

疏草刀怠轮总成位于疏草刀齿轮箱一面的对面。

注意 在执行此程序期间请参阅图 1。

1. 从滚刀组上卸下滚刀驱动请参阅机器*维修手册*中的拆卸说明。
2. 卸下疏草刀滚刀总成请参阅机器*维修手册*中的拆卸说明。
3. 拆卸将吊环螺栓固定至怠轮板的开口销和调节销并从怠轮板上卸下疏草刀调节器的吊环螺栓。
4. 拆下怠轮板总成。
5. 检查挡板、轴承挡板、凸缘螺母和轴。更换磨损或损坏的部件。
6. 拆下吊环螺栓图 2。丢弃吊环螺栓保留其他五金件。

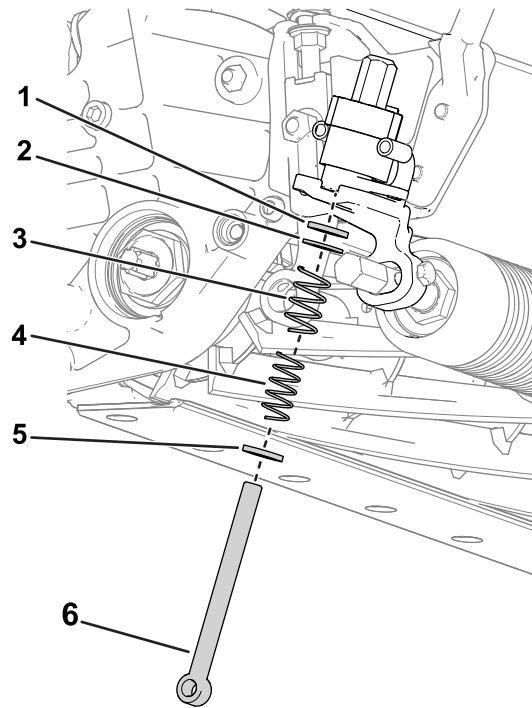


图 2

g570061

- | | |
|---------------------------------------|------------|
| 1. 垫圈20.6 x 14.3mm 或 0.813 x 0.563 英寸 | 4. 压缩弹簧内 |
| 2. 填隙垫圈 | 5. 膜片式弹簧垫圈 |
| 3. 压缩弹簧外 | 6. 吊环螺栓 |

3

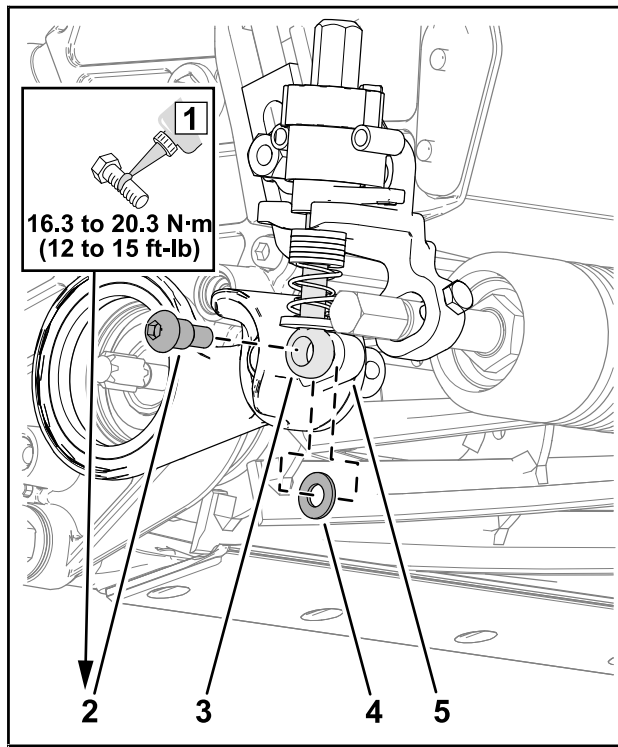
安装吊环螺栓和怠轮板总成

此程序中需要的物件

1	怠轮板总成
1	垫圈
1	吊环螺栓
1	轴肩螺丝

程序

1. 使用先前卸下的五金件螺母、垫圈和弹簧安装新的吊环螺栓参阅图 2。
2. 按照如下方式将疏草刀调节器的吊环螺栓组装至怠轮板图 3
 - A. 在轴肩螺丝上涂抹一层中等强度防松螺纹油。
 - B. 对齐吊环螺栓和怠轮板凸耳之间的硬化垫圈。
 - C. 用轴肩螺丝将吊环螺栓和硬化垫圈组装至怠轮板。
 - D. 上紧轴肩螺丝扭矩至 2125 N·m。



g569952

图 3

- | | |
|----------|-----------|
| 1. 防松螺纹油 | 4. 硬化垫圈 |
| 2. 轴肩螺丝 | 5. 单凸耳怠轮板 |
| 3. 吊环螺栓 | |

-
3. 安装疏草刀滚刀总成请参阅机器*维修手册*中的拆卸说明。
4. 安装滚刀驱动请参阅机器*维修手册*中的拆卸说明。