



826LE Power Max™ Schneefräse

Form No. 3329-790 Rev A

Modellnr. 38621 – Seriennr. 24000001 und höher

Bedienungsanleitung

Einführung

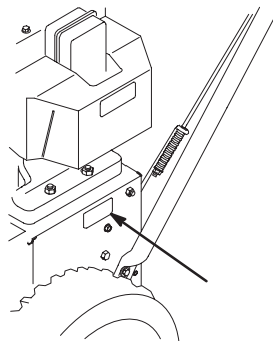
Lesen Sie diese Anleitung sorgfältig durch, um sich mit dem ordnungsgemäßen Einsatz und der Wartung des Geräts vertraut zu machen und Verletzungen und eine Beschädigung des Geräts zu vermeiden. Sie tragen die Verantwortung für einen ordnungsgemäßen und sicheren Einsatz des Geräts.

Wenden Sie sich hinsichtlich Informationen zu Produkten und Zubehör sowie Angaben zu Ihrem örtlichen Vertragshändler oder zur Registrierung des Produkts direkt an Toro unter www.Toro.com.

Wenden Sie sich an Ihren Toro Vertragshändler oder Kundendienst, wenn Sie eine Serviceleistung, Toro Originalersatzteile oder weitere Informationen benötigen. Haben Sie dafür die Modell- und Seriennummern der Maschine griffbereit. Das Bild unten zeigt die Position der Modell- und Seriennummern an der Maschine. Tragen Sie hier bitte die Modell- und Seriennummern des Geräts ein:

Modellnr.:

Seriennr.:



In dieser Anleitung werden zwei weitere Begriffe zur Hervorhebung von Informationen verwendet. **Wichtig** weist auf spezielle technische Informationen hin, und **Hinweis**: hebt allgemeine Informationen hervor, die Ihre besondere Beachtung verdienen.

Sie sollten diese Anleitung immer mit dem Gerät aufbewahren. Tauschen Sie die Betriebsanleitung unverzüglich aus, wenn sie beschädigt wird oder nicht mehr lesbar ist. Sie können einen Ersatz beim Motorhersteller anfordern.

Sicherheit

Diese Schneefräse erfüllt bzw. übertrifft die ISO-Norm 8437, die zum Zeitpunkt der Herstellung in Kraft war.

Lesen Sie vor dem Starten des Motors den Inhalt der vorliegenden Anleitung sorgfältig durch, damit Sie gut darüber Bescheid wissen.

⚠ Dies ist ein Warnzeichen. Es macht Sie auf mögliche Verletzungsgefahren aufmerksam. Befolgen Sie zum Vermeiden von Verletzungen und Todesfällen immer sämtliche Sicherheitshinweise.

Die unsachgemäße Verwendung oder Wartung dieser Schneefräse kann zu Verletzungen oder Tod führen. Befolgen Sie die folgenden Sicherheitsanweisungen, um das Risiko so gering wie möglich zu halten.

Die folgenden Anweisungen wurden gemäß den Standards ANSI/OPEI B71.3–1995 und der ISO-Norm 8437:1989 abgeändert.

Schulung

- Lesen Sie die Bedienungsanleitung gründlich durch. Machen Sie sich mit den Bedienelementen sowie dem vorschriftsmäßigen Einsatz der Maschine eingehend vertraut. Insbesondere ist es für Sie wichtig zu wissen, wie Sie das Gerät schnell stoppen und die Bedienelemente ausschalten können.
- Die Schneefräse darf niemals von Kindern betrieben werden. Auch Erwachsene dürfen die Schneefräse ohne entsprechende Anleitung nicht bedienen.
- Lassen Sie keine Personen (insbesondere keine kleinen Kinder) und Haustiere in den Arbeitsbereich.
- Arbeiten Sie vorsichtig, um nicht auszurutschen oder hinzufallen, insbesondere beim Betrieb der Schneefräse im Rückwärtsgang.

Vorbereitung

- Überprüfen Sie den Einsatzbereich der Schneefräse sorgfältig. Entfernen Sie alle Fußmatten, Schlitten, Bretter, Kabel und andere Fremdoobjekte.



- Kuppeln Sie aus, bevor Sie den Motor starten. Legen Sie ggf. den Leerlauf ein.
- Betreiben Sie die Schneefräse nicht ohne entsprechende Winterkleidung. Tragen Sie auf rutschigen Oberflächen Schuhe mit rutschfesten Sohlen.
- Gehen Sie beim Umgang mit Kraftstoff vorsichtig vor. Kraftstoff ist leicht entzündlich.
 - Verwenden Sie zur Aufbewahrung des Kraftstoffs einen vorschriftsmäßigen Kanister.
 - Betanken Sie die Maschine nie bei laufendem oder heißem Motor.
 - Betanken Sie den Kraftstofftank mit größter Vorsicht im Freien. Befüllen Sie den Tank niemals in Gebäuden.
 - Schrauben Sie den Tankdeckel wieder fest auf und wischen alles auf, wenn Sie etwas verschüttet haben.
- Verwenden Sie nur das mit der Schneefräse mitgelieferte Stromkabel und eine Steckdose, die für das Stromkabel für elektrische Anlassermotoren geeignet ist.
- Stellen Sie die Höhe des Schneckengehäuses so ein, dass es über mit Kies oder Split bedeckten Oberflächen steht.
- Versuchen Sie nie, Einstellungen bei laufendem Motor vorzunehmen, wenn es nicht ausdrücklich von Toro empfohlen wird.
- Ermöglichen Sie dem Motor und der Schneefräse, sich auf die Außentemperaturen einstellen, bevor Sie mit dem Schneeräumen beginnen.
- Beim Betrieb von angetriebenen Maschinen können Fremdkörper hochgeschleudert werden und in die Augen gelangen. Tragen Sie während des Betriebs sowie bei Einstell- oder Reparaturarbeiten immer eine Schutzbrille oder einen Augenschutz.
- Stellen Sie, falls das Gerät beginnen sollte, ungewöhnlich zu vibrieren, den Motor ab und gehen Sie sofort der Ursache nach. Vibrationen sind im Allgemeinen ein Warnsignal für einen Defekt.
- Stellen Sie den Motor jedes Mal ab, wenn Sie die Bedienungsposition verlassen, bevor Sie das Schnecken- / Gebläsegehäuse oder den Auswurfkanal reinigen und wenn Sie Reparaturarbeiten, Einstellungen oder Inspektionen durchführen.
- Achten Sie bei der Reinigung, Reparatur oder Inspektion darauf, dass Schnecke/Gebläserad und alle sich bewegenden Teile zum Stillstand gekommen sind. Klemmen Sie das Zündkabel ab und halten Sie dieses von der Zündkerze fern, damit der Motor nicht versehentlich angelassen wird.
- Lassen Sie den Motor nicht in Gebäuden laufen, außer beim Start und zum Herein- oder Herausfahren aus dem Gebäude. Öffnen Sie die Außentüren; Auspuffgase sind gefährlich.
- Räumen Sie niemals Schnee quer zum Hang. Gehen Sie beim Richtungswechsel an Hängen äußerst vorsichtig vor. Räumen Sie keine steilen Hänge.
- Lassen Sie die Schneefräse nie laufen, ohne dass die entsprechenden Schutzbleche oder andere Sicherheitsvorrichtungen angebracht sind.
- Lassen Sie die Schneefräse nie in der Nähe von Glaswänden, Kraftfahrzeugen, Fensteröffnungen, Gräben usw. laufen, ohne den Schneeauswurfwinkel entsprechend einzustellen. Halten Sie Kinder und Haustiere vom Arbeitsbereich fern.
- Überlasten Sie die Maschine nicht, indem Sie versuchen, Schnee zu schnell zu räumen.
- Schauen Sie beim Rückwärtsfahren nach hinten und gehen vorsichtig vor.
- Richten Sie die Auswurföffnung nie auf Passanten und verhindern Sie, dass sich Personen vor dem Gerät aufhalten.

Betrieb

- Halten Sie Hände und Füße von rotierenden Teilen fern. Bleiben Sie immer von der Auswurföffnung fern.
- Gehen Sie auf oder beim Überqueren von Kieswegen, Bürgersteigen und Straßen besonders vorsichtig vor. Achten Sie auf versteckte Gefahren und auf den Verkehr.
- Wenn die Maschine mit einem anderen Objekt zusammenstößt, stellen Sie den Motor ab, klemmen das Zündkabel ab, untersuchen die Schneefräse gründlich auf Beschädigungen und reparieren eventuelle Schäden, bevor Sie die Fräse erneut starten und einsetzen.
- Unterbrechen Sie die Stromversorgung zu Schnecke/Gebläserad, wenn die Schneefräse transportiert oder nicht gebraucht wird.
- Verwenden Sie nur von Toro zugelassene Zubehörteile, wie Radgewichte, Gegengewichte und Verdecke. (Der offizielle Vertragshändler informiert Sie gerne hinsichtlich Zubehörteilen für die Schneefräse.)
- Setzen Sie die Schneefräse nie bei schlechter Sicht oder schlechter Beleuchtung ein. Achten Sie immer auf festen Stand und halten Sie sich an den Griffen fest. Gehen Sie, aber laufen Sie nicht.

Wartung und Lagerung

- Kontrollieren Sie alle Befestigungselemente in regelmäßigen Zeitabständen auf festen Sitz, damit das Gerät in einem sicheren Betriebszustand bleibt.
- Stellen Sie die Maschine nie mit Kraftstoff im Tank in Gebäuden ab, in denen sich Zündquellen wie Warmwasserbereiter, Heißluftgeräte und Wäschetrockner befinden. Lassen Sie den Motor abkühlen, bevor Sie die Maschine in einem geschlossenen Raum abstellen.
- Sehen Sie in dieser Bedienungsanleitung immer wichtige Einzelheiten nach, wenn die Schneefräse für einen längeren Zeitraum abgestellt werden soll.
- Reinigen oder tauschen Sie die Sicherheits- und Anweisungsschilder bei Bedarf aus.

Sicherheitshinweise zur Toro Schneefräse

Im Folgenden finden Sie Informationen zur Sicherheit, die sich speziell auf Toro Maschinen beziehen, sowie weitere Sicherheitsinformationen, mit denen Sie sich vertraut machen müssen.

- **Durch ein rotierendes Gebläserad bzw. eine sich drehende Schnecke können Finger oder Hände abgetrennt oder verletzt werden.** Bleiben Sie stets hinter den Griffen, wenn Sie die Schneefräse bedienen, und halten Sie sich von der Auswurföffnung fern. **Halten Sie Gesicht, Hände, Füße und andere Körperteile und Kleidung von sich bewegenden und drehenden Teilen fern.**
- **Stellen Sie** vor der Durchführung von Einstell-, Reinigungs-, Prüf-, Instandsetzungs- und Reparaturarbeiten an der Schneefräse **den Motor ab, ziehen Sie den Zündschlüssel ab und warten Sie, bis alle beweglichen Teile zum Stillstand gekommen sind. Klemmen Sie ebenso das Zündkabel ab und stellen Sie sicher, dass das Kabel nicht mit der Zündkerze in Berührung kommt, um ein versehentliches Anlassen des Geräts zu vermeiden.**
- Wenn Sie Verstopfungen aus dem Auswurfkanal entfernen möchten, bleiben Sie in der Bedienposition und lösen Sie den linken Hebel (Fahrtrieb). Drücken Sie bei laufender Schnecke bzw. laufendem Gebläserad die Griffe nach unten, um die Vorderseite der Schneefräse ein paar Zentimeter vom Bürgersteig anzuheben. Heben Sie die Griffe dann schnell an, um die Vorderseite der Schneefräse auf den Bürgersteig zu manövrieren. Wiederholen Sie dies ggf., bis ein Schneestrom aus dem Auswurfkanal kommt.

- Wenn Sie die Verstopfungen im Auswurfkanal nicht durch Rütteln der Vorderseite der Schneefräse entfernen können, **stellen Sie den Motor ab, warten sie, bis alle beweglichen Teile zum Stillstand gekommen sind und lösen Sie die Verstopfungen mit einem Stock (nie mit der Hand).**
- Tragen Sie keine weiten Kleidungsstücke, die sich in rotierenden Teilen verfangen könnten.
- Sollte ein Schutzschild, eine Sicherheitsvorrichtung oder ein Schild beschädigt oder unleserlich sein bzw. abhanden gekommen sein, reparieren Sie das entsprechende Teil bzw. tauschen Sie es aus, ehe Sie den Betrieb aufnehmen.
- Rauchen Sie **nie** beim Umgang mit Benzin.
- Berühren Sie den Motor nicht, während er läuft bzw. kurz nachdem er abgestellt wurde, da dieser so heiß ist, dass dies zu Verbrennungen führen würde.
- Wenn die Schneefräse mehr als 30 Tage lang eingelagert wird, lassen Sie den Kraftstoff aus dem Kraftstofftank ab, um möglichen Risiken vorzubeugen. Verwenden Sie für die Aufbewahrung des Kraftstoffs einen vorschriftsmäßigen Kanister. Ziehen Sie beim Einlagern der Schneefräse den Zündschlüssel ab.
- Verwenden Sie nur Toro Originalersatzteile und -zubehör.

Schalldruck

Dieses Gerät erzeugt einen Schalldruckpegel, der am Ohr des Benutzers auf der Grundlage von Messungen an baugleichen Maschinen nach Richtlinie 98/37/EG 92 dB(A) beträgt.

Schalleistung

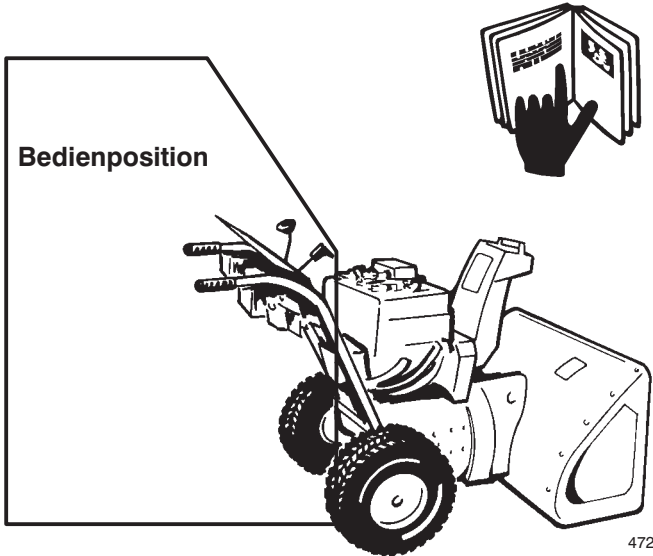
Diese Maschine entwickelt nach Messungen an baugleichen Maschinen laut Richtlinie 2000/14/EG einen Schalleistungspegel von 108 dB(A).

Vibration

Diese Maschine hat auf der Grundlage von Messungen an baugleichen Maschinen gemäß der Richtlinie 98/37/EG an der/dem Hand/Arm der Bedienungsperson ein maximales Vibrationsniveau von 7,0 m/s².

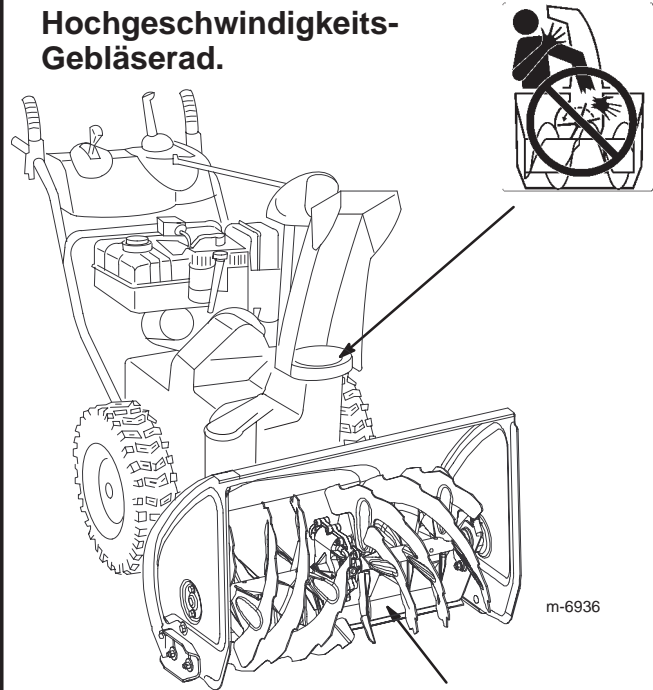
Vor der Inbetriebnahme

Lesen Sie vor der Inbetriebnahme der Schneefräse den Inhalt der vorliegenden Anleitung sorgfältig durch, damit Sie gut darüber Bescheid wissen. Machen Sie sich mit allen Bedienelementen vertraut und lernen Sie, wie man den Motor schnell abstellt.



Vorsicht: Unsachgemäße Anwendung kann zu einer Abtrennung von Fingern, Händen oder Füßen führen.

In der Nähe der Öffnung befindet sich ein Hochgeschwindigkeits-Gebläserad.

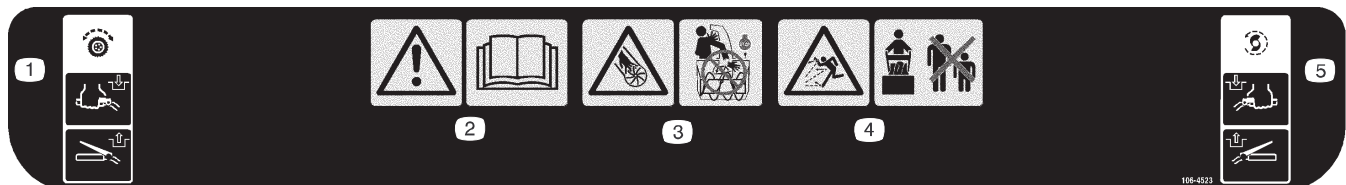


Die Schnecke für niedrige Drehzahlen hat einen beweglichen Klemmpunkt nahe an der Öffnung.



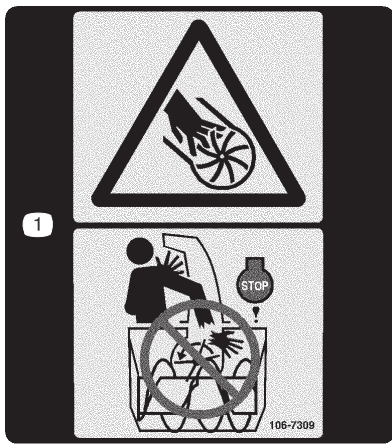
Sicherheits- und Bedienungsschilder

WICHTIG: Sicherheits- und Bedienungsschilder sind in der Nähe potenzieller Gefahrenbereiche angebracht. Tauschen Sie beschädigte Schilder aus.



106-4523

1. Fahrtrieb: Drücken Sie den Hebel, um einzukuppeln. Lassen Sie den Hebel los, um auszukuppeln.
2. Warnung: Lesen Sie die *Bedienungsanleitung*
3. Schnitt- bzw. Amputationsgefahr beim Gebläserad: Stellen Sie vor dem Verlassen der Bedienposition den Motor ab und stecken Sie ihre Hand nicht in den Auswurf.
4. Gefahr durch fliegende Teile: Achten Sie darauf, dass Unbeteiligte den Sicherheitsabstand zur Schneefräse einhalten.
5. Antrieb Schnecke/ Gebläserad: Drücken Sie den Hebel, um einzukuppeln. Lassen Sie den Hebel los, um auszukuppeln.



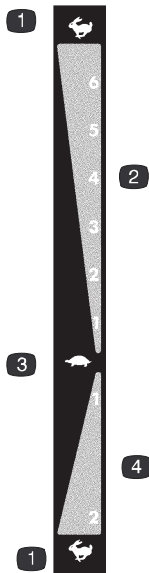
106-7309

1. Schnitt- bzw. Amputationsgefahr beim Gebläserad: Stellen Sie vor dem Verlassen der Bedienposition den Motor ab und stecken Sie ihre Hand nicht in den Auswurf.



107-3040

1. Gefahr der Verletzung/Abtrennung von Gliedmaßen beim Gebläserad und der Schnecke: Halten Sie Unbeteiligte von der Schneefräse fern.



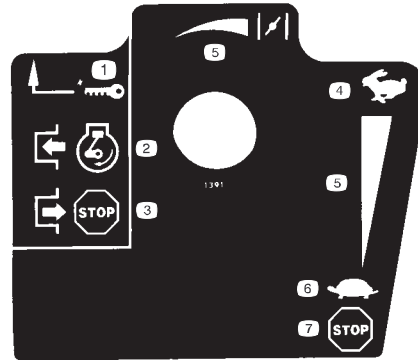
107-3825

- | | |
|------------------------------|--|
| 1. Schnell | 4. Rückwärtsfahr-
geschwindigkeiten |
| 2. Vorwärtsgeschwindigkeiten | |
| 3. Langsam | |



Tecumseh Teilnr. 36501

1. Kaltstarthilfe



Tecumseh Teilnr. 35077

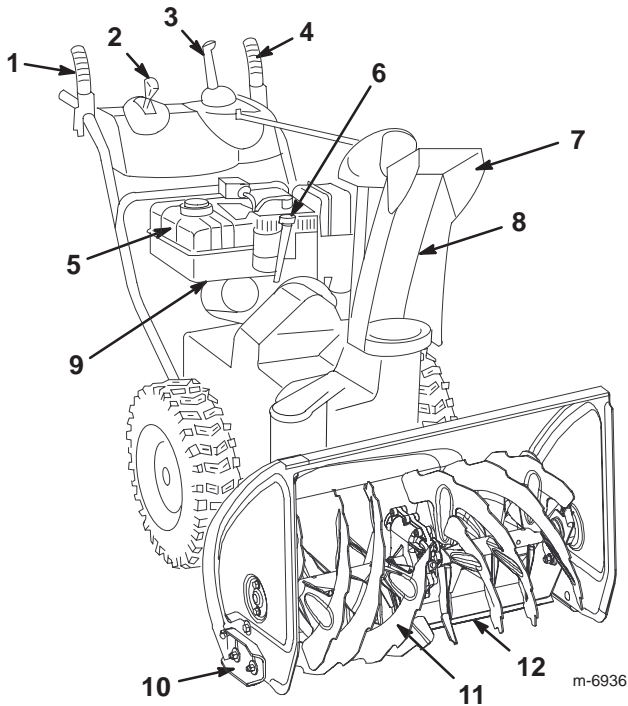
- | | |
|---|-----------------------------|
| 1. Zündschlüssel | 4. Schnell |
| 2. Kuppeln Sie ein, um den Motor zu starten. | 5. Zunahmeskala |
| 3. Kuppeln Sie aus, um den Motor abzustellen. | 6. Langsam |
| | 7. Stellen Sie den Motor ab |



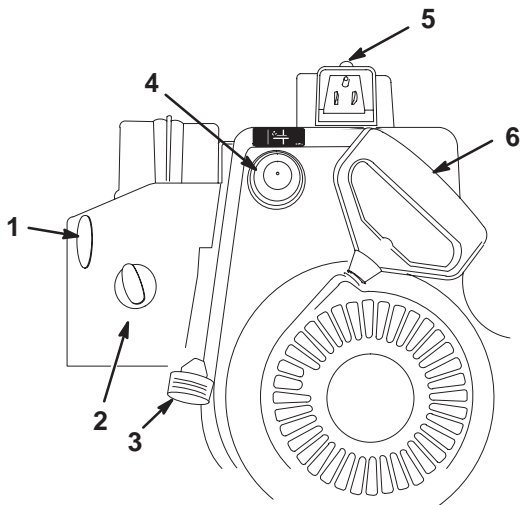
Tecumseh Teilnr. 37119

1. Warnung: Heiße Oberfläche – nicht berühren.

Produktübersicht



- | | |
|--------------------------------------|---------------------------------------|
| 1. Hebel für Schnecke/
Gebläserad | 6. Motoröleinfüllstutzen/
Peilstab |
| 2. Geschwindigkeits-
Schalthebel | 7. Auswurfablenkblech |
| 3. Quick Stick™
Auswurfkanalhebel | 8. Auswurfkanal |
| 4. Fahrtriebshebel | 9. Kraftstoffhahn |
| 5. Kraftstofftank | 10. Kufe (2) |
| | 11. Erdbohrer |
| | 12. Schaber |



- | | |
|-----------------|--------------------|
| 1. Zündschloss | 4. Kaltstarthilfe |
| 2. Choke | 5. Elektrostarter |
| 3. Gasbedienung | 6. Rücklaufstarter |

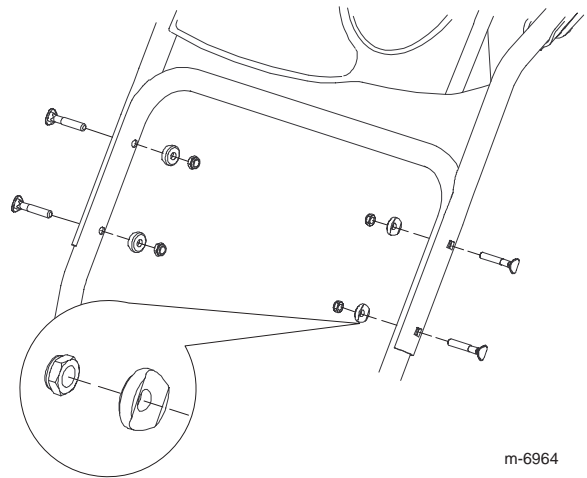
Einrichten

Einbauen des oberen Griffs

1. Heben Sie den oberen Griff an und drehen Sie ihn, so dass er über dem unteren Griff positioniert ist.

Hinweis: Stellen Sie sicher, dass die beiden an den Quick Stick angeschlossenen Kabel innerhalb des oberen Griffbeins verlegt sind, und dass die beiden Hebelkabel und das Kabel für den Scheinwerfer nicht zwischen den Griffabschnitten eingeklemmt sind.

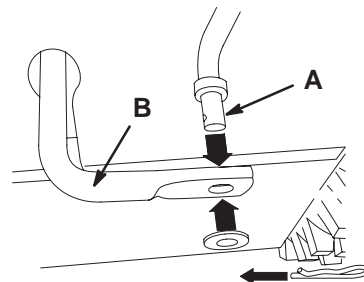
2. Befestigen Sie den oberen Griff mit vier Griffschrauben, vier gekrümmten Distanzstücken und vier Sicherungsmuttern aus der Tasche mit den lose mitgelieferten Teilen.



m-6964

Einbauen des Fahrtriebsgestänges

1. Entfernen Sie den Splint und die Scheibe vom unteren Ende des Geschwindigkeitseinstellgestänges (A) und setzen Sie das untere Ende der Stange in den unteren Gestängearm (B) ein. Das gebogene Ende des Geschwindigkeitseinstellgestänges sollte nach hinten zeigen.

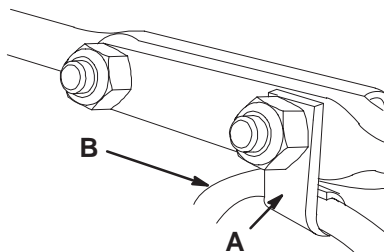


m-6899

2. Befestigen Sie das untere Ende des Geschwindigkeitseinstellgestänges mit der vorher entfernten Scheibe und dem Splint.

7. Die zwei Schlossschrauben (in der Tasche mit den lose mitgelieferten Teilen) passen in die Löcher in der kurzen Stange und dann in die Löcher im langen Auswurfeinstellgestänge.

8. Setzen Sie die Kabelklemme (A), die das Ablenkblech (B) stützt, auf die vordere Schlossschraube auf. Befestigen Sie die Schlossschrauben mit den Sicherungsmuttern aus der Tasche mit den lose mitgelieferten Teilen.



9. Drücken Sie die blaue Auslöserkappe nach unten und halten Sie diese gedrückt, um den Quick Stick zu entriegeln.

10. Drehen Sie den Quick Stick kreisförmig, um den ordnungsgemäßen Betrieb des Auswurfs und des Ablenkblechs sicherzustellen.

Auffüllen des Motors mit Öl

Die Schneefräse enthält bei der Auslieferung nur etwas Motoröl. **Füllen Sie Öl ein, bevor Sie den Motor starten.**

Hinweis: Die mit der Schneefräse mitgelieferte Flasche enthält 0,74 Liter Öl.

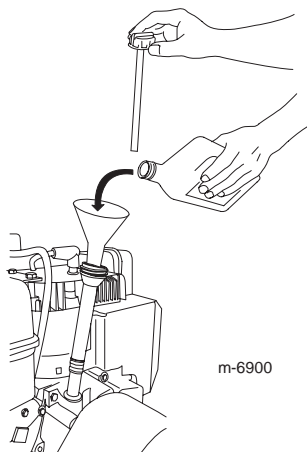
Max. Füllstand: 0,77 l, Typ: Waschaktives Autoöl mit der Klassifizierung SF, SG, SH, SJ, SL oder höher durch das American Petroleum Institute (API).

- Verwenden Sie bei Temperaturen über 0°C SAE 30W.
- Verwenden Sie bei Temperaturen zwischen -18°C und 0°C SAE 5W30 oder SAE 10W.
- Verwenden Sie bei Lufttemperaturen unter -18°C SAE 0W30.

1. Ziehen Sie den Peilstab heraus.

2. Füllen Sie das Öl **langsam** in den Einfüllstutzen ein, um den Ölstand auf die Vollmarke am Peilstab anzuheben. **Füllen Sie nicht zu viel ein.**

3. Setzen Sie den Peilstab fest ein.



m-6900

Hinweis: Verspritzen Sie kein Öl um den Einfüllstutzen, da das Öl auf die Antriebsteile lecken könnte, und der Antrieb dann ggf. rutscht.

Prüfen des Reifendrucks

Die Reifen werden im Werk für den Versand zu stark aufgeblasen. Reduzieren Sie den Druck in beiden Reifen auf zwischen 116 und 137 kPa (17 und 20 psi).

Prüfen des Schabers und der Kufen

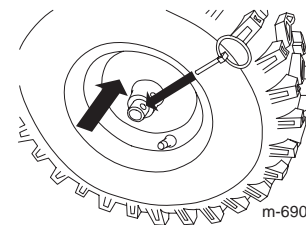
Lesen Sie hierzu „Prüfen und Einstellen des Schabers und der Kufen“ auf Seite 15.

Vor der Inbetriebnahme

Freilaufen oder Verwenden des Selbstantriebs

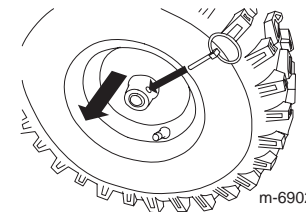
Sie können die Schneefräse mit zu- oder abgeschaltetem Selbstantrieb (Freilauf) fahren.

Schieben Sie für den Freilauf die Räder nach innen und stecken Sie die Achsstifte durch die äußeren Achslöcher, jedoch nicht durch die Radnaben.



m-6902

Schieben Sie für den Selbstantrieb die Räder nach außen und stecken Sie die Achsstifte durch die Löcher in den Radnaben und den inneren Achslöchern.



m-6902

Betanken

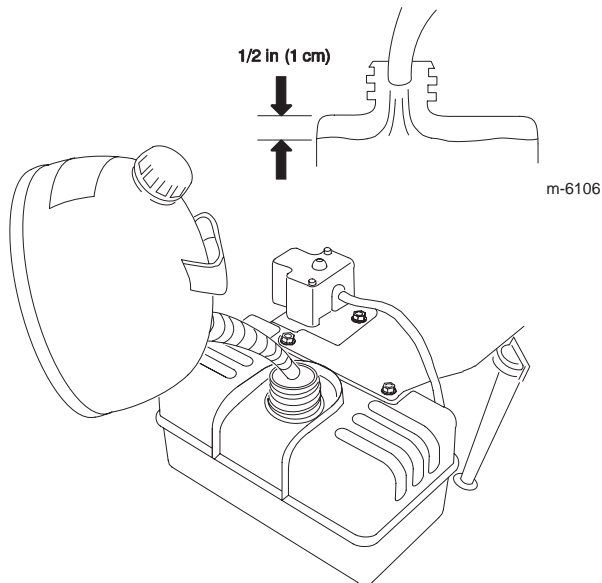


Benzin ist leicht entzündlich und explodiert schnell. Feuer und Explosionen durch Benzin können Verbrennungen bei Ihnen und anderen Personen verursachen.

- Stellen Sie den Benzinkanister und/oder die Schneefräse vor dem Auftanken auf den Boden und nicht auf ein Fahrzeug oder auf ein Objekt, um eine elektrische Ladung durch das Entzünden des Benzins zu vermeiden.
- Füllen Sie den Tank außen, wenn der Motor kalt ist. Wischen Sie verschütteten Kraftstoff auf.
- Rauchen Sie nicht beim Umgang mit Benzin, und gehen Sie nicht in der Nähe von offenem Feuer oder Funken mit Benzin um.
- Bewahren Sie Benzin nur in zugelassenen Kanistern und an einem für Kinder unzugänglichen Ort auf.

Füllen Sie den Kraftstofftank mit frischem bleifreiem Normalbenzin von einer angesehenen Tankstelle.

WICHTIG: Fügen Sie zur Vermeidung von Anlassproblemen beim Kraftstoff in jeder Saison Kraftstoffstabilisator zu. Mischen Sie den Stabilisator mit Benzin, das nicht älter als 30 Tage ist. **Vermischen Sie nie Benzin mit Öl.**

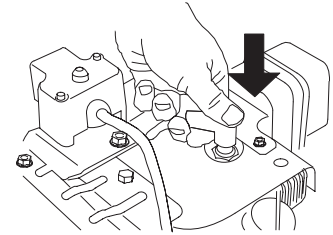


Betrieb

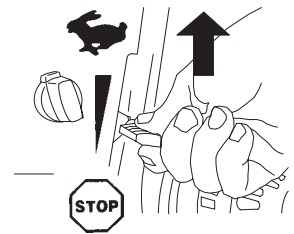
Hinweis: Bestimmen Sie die linke und rechte Seite der Maschine anhand der üblichen Einsatzposition.

Starten des Motors

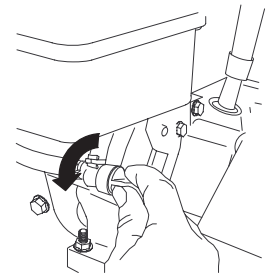
1. Schließen Sie den Zündkerzenstecker an.



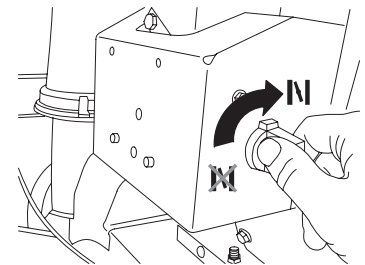
2. Stellen Sie den Gasbedienungshebel auf Schnell.



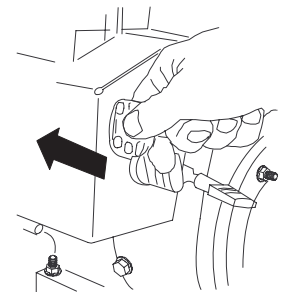
3. Drehen Sie den Kraftstoffhahn entgegen dem Uhrzeigersinn, um ihn zu öffnen.



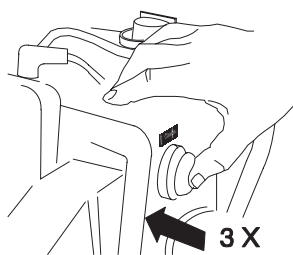
4. Drehen Sie den Choke auf die Ein-Stellung.



5. Stecken Sie den Zündschlüssel ein.



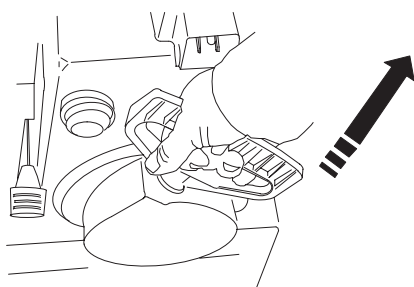
6. Drücken Sie die Kaltstarthilfe kräftig dreimal mit dem Daumen. Halten Sie die Kaltstarthilfe jeweils für eine Sekunde gedrückt.



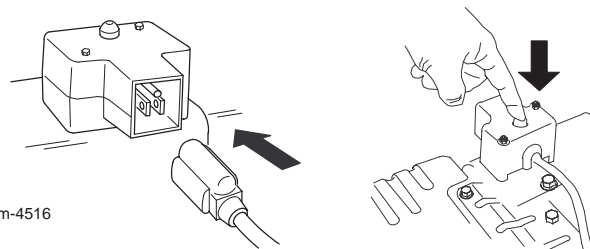
Hinweis: Ziehen Sie Ihren Handschuh aus, wenn Sie die Kaltstarthilfe drücken, damit keine Luft aus dem Saugerloch entweichen kann.

Hinweis: Zu viel Kaltstarthilfe kann zum Fluten des Motors führen, sodass er nicht angelassen werden kann.

7. Lassen Sie die Schneefräse mit dem Rücklaufstarter oder dem elektrischen Anlasser an.



oder



m-4516

WICHTIG: Lassen Sie den Elektrostarter nicht mehr als zehn Mal im Zeitraum von jeweils fünf Sekunden mit anschließender fünf Sekunden langer Pause laufen, um einer Beschädigung des Elektrostarters vorzubeugen. Warten Sie, wenn sich der Motor nach diesen Versuchen nicht starten lässt, mindestens 40 Minuten, damit der Anlasser abkühlen kann, bevor Sie einen erneuten Startversuch unternehmen. Lassen Sie die Schneefräse von einem offiziellen Vertragshändler warten, wenn sich das Problem dadurch nicht beseitigen lässt.

8. Ziehen Sie das Kabel vom Elektrostarter und der Steckdose (nur Elektrostart) ab.

9. Stellen Sie den Choke nach dem Anlassen des Motors auf die 3/4 Stellung. Wenn sich der Motor erwärmt, drehen Sie den Choke in die 1/2-Stellung. Wenn der Motor warm gelaufen ist, drehen Sie den Choke in die Aus-Stellung.

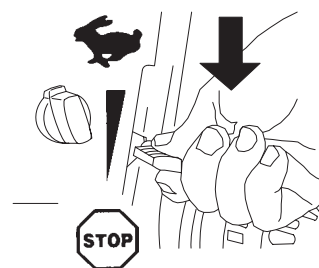


Wenn Sie die Schneefräse an einer Steckdose angeschlossen lassen, kann jemand versehentlich die Schneefräse starten; Verletzungen und Sachschäden können die Folge sein.

Ziehen Sie den Stecker immer dann, wenn Sie die Schneefräse nicht benutzen.

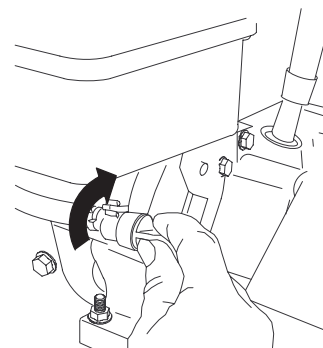
Stoppen des Motors

1. Schieben Sie den Gasbedienungshebel auf die Stopp-Stellung.



2. Warten Sie, bis alle sich bewegenden Teile zum Stillstand gekommen sind, bevor Sie die Bedienungsposition verlassen.

3. Schließen Sie den Kraftstoffhahn durch Drehen im Uhrzeigersinn.

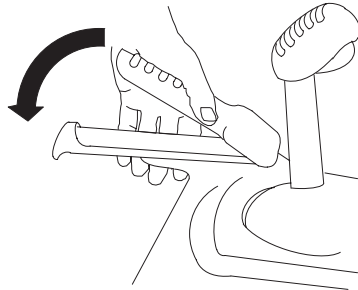


4. Ziehen Sie den Rücklaufstarter drei- oder viermal. Das verhindert u.U. ein Einfrieren des Rücklaufstarters.

Einsetzen des Fahrtriebs

WICHTIG: Für das Verwenden des Fahrtriebs müssen Sie die Schneefräse mit eingekuppeltem Selbstantrieb einsetzen. Siehe „Freilaufen oder Verwenden des Selbstantriebs“ auf Seite 8.

1. Drücken Sie zum Einkuppeln des Fahrtriebs den linken Hebel (Fahrtrieb) zum Handgriff.



2. Lassen Sie den Fahrtriebshebel zum Auskuppeln los.

3. Prüfen Sie den ordnungsgemäßen Betrieb des Schalthebels:

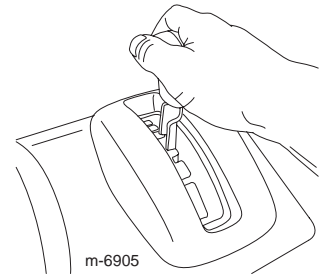
- Wenn sich die Schneefräse nicht bewegt oder sich in Stellung R1 nach vorne bewegt, nehmen Sie den Drehzapfen vom Geschwindigkeitsschalthebel ab, drehen Sie den Drehzapfen auf dem Geschwindigkeitseinstellgestänge nach unten (im Uhrzeigersinn) und setzen Sie dann den Drehzapfen ein.
- Wenn sich die Schneefräse nicht bewegt oder sich in Stellung 1 (vorwärts) nach hinten bewegt, nehmen Sie den Drehzapfen vom Geschwindigkeitsschalthebel ab, drehen Sie den Drehzapfen auf dem Geschwindigkeitseinstellgestänge nach oben (entgegen dem Uhrzeigersinn) und setzen Sie dann den Drehzapfen ein.

Hinweis: Weitere Informationen finden Sie in den entsprechenden Schritten unter „Einbauen des Fahrtriebsgestänges“ auf Seite 6.

Hinweis: Wenn sich die Schneefräse bei gelöstem Fahrtriebshebel bewegt, prüfen Sie den Bowdenzug (siehe „Prüfen und Einstellen des Bowdenzugs“ auf Seite 15) oder lassen Sie die Schneefräse von einem offiziellen Vertragshändler warten.

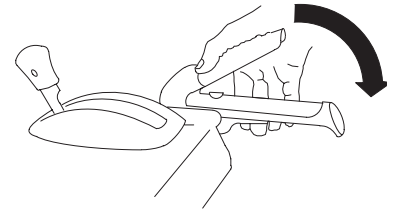
Verwenden des Schalthebels

Der Schalthebel hat sechs Vorwärts- und zwei Rückwärtsgänge. Lösen Sie zum Ändern der Geschwindigkeit den Schalthebel und schieben Sie den Geschwindigkeitsschalthebel in die gewünschte Stellung. Der Hebel rastet in jedem Gang in einer Kerbe ein.



Einsetzen des Schnecken- bzw. Gebläseradtriebs

1. Drücken Sie zum Einkuppeln des Schnecken-/Gebläseradtriebs den rechten Hebel (Schnecke/Gebläserad) zum Handgriff.



2. Lassen Sie den rechten Hebel los, um die Schnecke bzw. das Gebläserad anzuhalten.

WICHTIG: Wenn Sie den Schnecken-/Gebläseradhebel und den Fahrtrieb einkuppeln, arretiert der Fahrtriebshebel den Schnecken-/Gebläseradhebel, sodass ihre rechte Hand frei ist. Wenn Sie beide Hebel lösen möchten, lassen Sie einfach den linken (Fahrtrieb) Hebel los.

3. Wenn sich die Schnecke bzw. das Gebläserad weiterhin dreht, wenn Sie den Schnecken-/Gebläseradhebel loslassen, sollten Sie die Schneefräse nicht einsetzen. Prüfen Sie das Schnecken-/Gebläseradkabel (siehe „Prüfen und Einstellen des Schnecken-/Gebläseradkabels“ auf Seite 16) und stellen Sie das Kabel ggf. ein. Lassen Sie die Schneefräse sonst von einem offiziellen Vertragshändler warten.

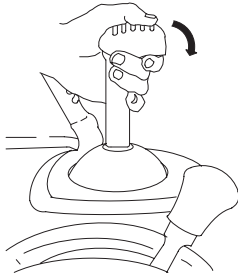


Wenn sich die Schnecke bzw. das Gebläserad weiterhin dreht, wenn Sie den Schnecken-/Gebläseradhebel loslassen, könnten Sie und Unbeteiligte schwere Verletzungen erleiden.

Setzen Sie die Schneefräse nicht ein. Lassen Sie die Schneefräse von einem offiziellen Vertragshändler warten.

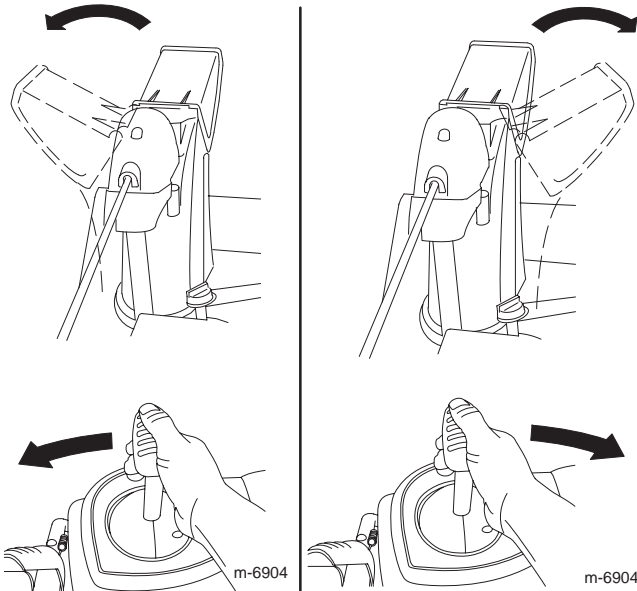
Einsetzen des Quick Stick™

Drücken und halten Sie die blaue Auslöserkappe gedrückt, um den Quick Stick zu verwenden und den Auswurfkanal und das Auswurfablenkblech zu bewegen. Lassen Sie die Auslöserkappe los, um den Auswurfkanal und das Auswurfablenkblech in der Stellung zu arretieren.



Bewegen des Auswurfkanals

Drücken Sie die blaue Auslöserkappe und halten Sie diese gedrückt, um den Quick Stick und den Auswurfkanal nach links zu bewegen. Verschieben Sie den Quick Stick nach rechts, um den Auswurfkanal nach rechts zu bewegen.



Bewegen des Auswurfablenkblechs

Drücken Sie die blaue Auslöserkappe und halten Sie diese gedrückt, um den Quick Stick nach vorne zu bewegen und das Auswurfablenkblech abzusenken. Bewegen Sie den Quick Stick nach hinten, um das Auswurfablenkblech anzuheben.



Räumen von Schnee



Wenn die Schneefräse in Betrieb ist, können sich das Gebläserad und die Schnecke drehen. Dadurch kann es zu einer Abtrennung oder Verletzung von Händen und Füßen kommen.

- **Stellen Sie vor der Durchführung von Einstell-, Reinigungs-, Prüf-, Instandsetzungs- und Reparaturarbeiten an der Schneefräse den Motor ab und warten Sie, bis alle beweglichen Teile zum Stillstand gekommen sind.** Klemmen Sie ebenso das Zündkabel ab und stellen Sie sicher, dass das Kabel nicht mit der Zündkerze in Berührung kommt, um ein versehentliches Starten des Geräts zu vermeiden.
- Entfernen Sie alle Verstopfungen aus dem Auswurfkanal. Weitere Informationen finden Sie unter „Entfernen von Verstopfungen aus dem Auswurfkanal“ auf Seite 13. Entfernen Sie Verstopfungen im Auswurfkanal ggf. mit einem Stock und *niemals mit der Hand*.
- Bleiben Sie beim Bedienen der Schneefräse stets hinter den Griffen und halten Sie sich von der Auswurföffnung fern.
- Halten Sie Gesicht, Hände, Füße und andere Körperteile sowie Kleidung von verdeckten, sich bewegenden oder drehenden Teilen fern.



Durch die Rotorblätter können Steine, Spielzeuge und andere Fremdoobjekte herausgeschleudert werden, was zu ernsthaften Verletzungen des Fahrers oder Unbeteiligter führen kann.

- Räumen Sie den Arbeitsbereich von allen Gegenständen frei, die von den Rotorblättern aufgenommen und hochgeschleudert werden könnten.
- Halten Sie Kinder und Haustiere aus dem Arbeitsbereich fern.

Betriebshinweise

- Stellen Sie den Gasbedienungshebel beim Schneeräumen auf Schnell.
- Wenn sich der Motor unter der Belastung verlangsamt, oder wenn die Räder durchdrehen, legen Sie einen niedrigeren Gang ein.
- Wenn sich die Schneefräse vorne anhebt, legen Sie einen niedrigeren Gang ein. Wenn sich die Vorderseite der Schneefräse weiterhin anhebt, heben Sie die Griffe an.

Entfernen von Verstopfungen aus dem Auswurfkanal

Wenn sich die Schnecke bzw. das Gebläserad dreht, jedoch kein Schnee aus dem Auswurfkanal ausgeworfen wird, ist der Auswurfkanal ggf. verstopft.

- Wenn Sie Verstopfungen aus dem Auswurfkanal entfernen möchten, bleiben Sie in der Bedienposition und lösen Sie den linken Hebel (Fahrantrieb). Drücken Sie bei laufender Schnecke bzw. laufendem Gebläserad die Griffe nach unten, um die Vorderseite der Schneefräse ein paar Zentimeter vom Bürgersteig anzuheben. Heben Sie die Griffe dann schnell an, um die Vorderseite der Schneefräse auf den Bürgersteig zu manövrieren. Wiederholen Sie dies ggf., bis ein Schneestrom aus dem Auswurfkanal kommt.
- Wenn Sie die Verstopfungen im Auswurfkanal nicht durch Rütteln der Vorderseite der Schneefräse entfernen können, **stellen Sie den Motor ab, warten Sie, bis alle beweglichen Teile zum Stillstand gekommen sind und lösen Sie die Verstopfungen mit einem Stock (nie mit der Hand).**

WICHTIG: Wenn Sie versuchen, Verstopfungen aus dem Auswurfkanal zu entfernen, indem Sie die Vorderseite der Schneefräse auf dem Bürgersteig aufstoßen, können sich die Kufen ggf. bewegen. Stellen Sie die Kufen ein und ziehen Sie die Kufenschrauben fest.

Verhindern des Einfrierens

- Bei Schnee und sehr niedrigen Temperaturen können Bedienelemente und bewegliche Teile einfrieren. **Wenden Sie niemals übermäßig viel Kraft an, wenn Sie versuchen eingefrorene Bedienelemente zu betätigen.** Wenn es beim Bedienen einer Steuerung oder eines Teils Schwierigkeiten gibt, starten Sie den Motor und lassen Sie ihn ein paar Minuten laufen.
- Lassen Sie den Motor nach dem Schneeräumen einige Minuten lang laufen, um einem Einfrieren von beweglichen Teilen vorzubeugen. Betätigen Sie Schnecke / Gebläserad, um alle Schneereste aus dem Gehäuse zu entfernen. Drehen Sie den Quick Stick, um ein Einfrieren zu vermeiden. Stellen Sie den Motor ab, warten Sie, bis alle beweglichen Teile zum Stillstand gelangt sind, und entfernen Sie Eis und Schnee vollständig von der Schneefräse.
- Ziehen Sie bei abgeschaltetem Motor mehrere Male am Rücklaufstarter, um ein Einfrieren des Rücklaufstarters zu vermeiden.

Wartung

Hinweis: Bestimmen Sie die linke und rechte Seite der Maschine anhand der üblichen Einsatzposition.

Empfohlener Wartungsplan

Wartungsintervall	Wartungsmaßnahmen
Jeder Einsatz	<ul style="list-style-type: none"> Überprüfen Sie den Motorölstand und füllen Sie bei Bedarf Öl nach. Siehe „Prüfen des Motorölstands“ auf Seite 15.
Nach den ersten 2 Betriebsstunden.	<ul style="list-style-type: none"> Wechseln Sie das Motoröl. Siehe „Wechseln des Motoröls“ auf Seite 17. Überprüfen Sie den Bowdenzug und stellen Sie ihn bei Bedarf ein. Lesen Sie hierzu „Prüfen und Einstellen des Bowdenzugs“ auf Seite 15. Überprüfen Sie das Schnecken-/Gebläsekabel und stellen Sie es bei Bedarf ein. Lesen Sie hierzu „Prüfen und Einstellen des Schnecken-/Gebläsekabels“ auf Seite 16.
Jährlich	<ul style="list-style-type: none"> Wechseln Sie das Motoröl. Siehe „Wechseln des Motoröls“ auf Seite 17. Prüfen Sie die Kufen und den Schaber und stellen Sie diese ggf. ein. Lesen Sie hierzu „Prüfen und Einstellen der Kufen und des Schabers“ auf Seite 15. Überprüfen Sie den Bowdenzug und stellen Sie ihn bei Bedarf ein. Lesen Sie hierzu „Prüfen und Einstellen des Bowdenzugs“ auf Seite 15. Überprüfen Sie das Schnecken-/Gebläsekabel und stellen Sie es bei Bedarf ein. Lesen Sie hierzu „Prüfen und Einstellen des Schnecken-/Gebläsekabels“ auf Seite 16. Prüfen Sie die Zündkerze. Stellen Sie sie ggf. ein und prüfen Sie den Abstand. Siehe „Prüfen und Austauschen der Zündkerze“ auf Seite 17. Überprüfen Sie den Ölstand des Schneckengetriebes und füllen Sie bei Bedarf Öl nach. Lesen Sie hierzu „Prüfen des Ölstands im Schneckengetriebe“ auf Seite 16. Prüfen Sie den Reifendruck und stellen Sie den richtigen Reifendruck ein. Siehe „Prüfen des Reifendrucks“ auf Seite 8. Schmieren Sie die Sechskantwelle ein. Siehe „Einschmieren der Sechskantwelle“ auf Seite 17. Lassen Sie nach dem Winter das Benzin ab und lassen Sie den Motor laufen, damit der Benzintank und der Vergaser trocken sind. Siehe „Vorbereiten der Schneefräse für die Einlagerung“ auf Seite 18. Lassen Sie den Fahrtriebsriemen bzw. den Riemen des Schnecken-/Gebläseantriebs ggf. von einem offiziellen Vertragshändler prüfen und auswechseln.

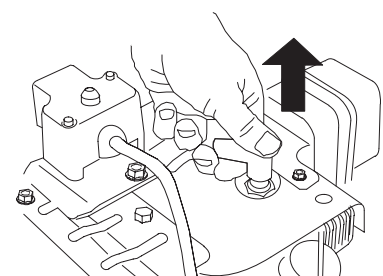
WICHTIG: Weitere Informationen zur Wartung und Instandsetzung der Schneefräse finden Sie unter www.Toro.com.

WICHTIG: Beachten Sie für weitere Wartungsmaßnahmen die Bedienungsanleitung. Wenden Sie sich für Motoreinstellungen, Reparaturen oder Arbeiten unter Garantie, die nicht in dieser Anleitung aufgeführt sind, an einen offiziellen Tecumseh Vertragshändler.

Vorbereiten für die Wartung

- Stellen Sie die Schneefräse auf einer ebenen Fläche ab.
- Stellen Sie den Motor ab und warten Sie, bis alle beweglichen Teile zum Stillstand gekommen sind.

- Ziehen Sie den Kerzenstecker ab.

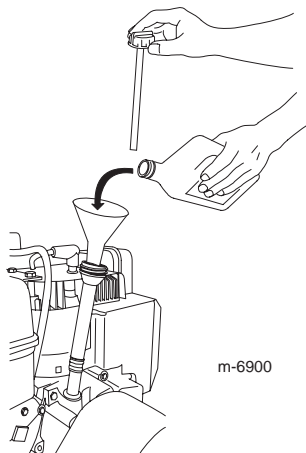


Prüfen des Motorölstands

Prüfen Sie vor jedem Einsatz der Schneefräse den Ölstand im Motorkurbelgehäuse.

1. Nehmen Sie den Peilstab heraus und wischen Sie ihn ab. Stecken Sie ihn dann komplett ein.

2. Nehmen Sie den Peilstab heraus und kontrollieren Sie den Ölstand. Füllen Sie Öl nach, wenn der Ölstand unter Auffüll-Marke am Peilstab steht. Siehe „Auffüllen des Motors mit Öl“ auf Seite 8.

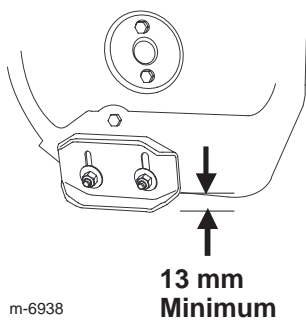


Prüfen und Einstellen des Schabers und der Kufen

Prüfen Sie die Kufen und den Schaber, damit die Schnecke nicht mit einer gepflasterten oder mit Split bestreuten Oberfläche in Berührung kommt. Stellen Sie die Kufen und den Schaber ein, um eine Abnutzung auszugleichen.

1. Überprüfen Sie den Reifendruck. Siehe „Prüfen des Reifendrucks“ auf Seite 8.

2. Lösen Sie die Muttern, mit denen beide Kufen an den Seitenplatten der Schnecke befestigt sind, bis sich die Kufen leicht nach oben und unten verschieben lassen.



3. Stützen Sie die Seitenplatten ab, sodass sie **mindestens** 13 mm Bodenfreiheit von einer ebenen Fläche haben.

WICHTIG: Die Schneckenräder müssen über dem Boden von den Kufen abgestützt sein.

4. Der Schaber muss im Abstand von 3 mm parallel oberhalb der ebenen Oberfläche liegen.

Hinweis: Stellen Sie bei rissigem, unbefestigtem oder unebenem Bürgersteig die Kufen ein, um den Schaber anzuheben. Stellen Sie die Kufen bei Kiesoberflächen weiter nach unten ein, damit die Schneefräse keine Steine aufschleudert.

5. Stellen Sie die Kufen nach unten, bis Sie flach mit der Oberfläche sind.

6. Ziehen Sie die Bundmutter fest, mit denen beide Kufen an den Seitenplatten der Schnecke befestigt sind.

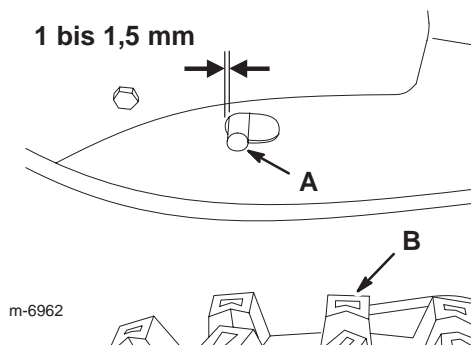
Hinweis: Wenn Sie die Kufen schnell einstellen möchten, wenn sie sich gelockert haben, stützen Sie den Schaber 3 mm vom Bürgersteig ab. Stellen Sie die Kufen dann nach unten auf den Bürgersteig ein.

Hinweis: Wenn sich die Kufen stark abnutzen, können Sie diese wenden und die nicht verwendete Seite zum Bürgersteig einstellen.

Prüfen und Einstellen des Bowdenzugs

Prüfen und stellen Sie den Bowdenzug nach den ersten 2 Betriebsstunden und danach jährlich ein. Wenn die Schneefräse keinen Antrieb in den Vorwärts- oder Rückwärtsgeschwindigkeiten aufweist, oder Antrieb hat, wenn Sie den Fahrtriebshebel loslassen, sollten Sie den Bowdenzug einstellen.

Kuppeln Sie den Fahrtriebshebel ein und prüfen Sie den Stift (A) im länglichen Schlitz links an der Schneefräse über dem Reifen (B). Von der Vorderseite des Schlitzes zur vorderen Kante des Stifts sollte ein Abstand von 1 bis 1,5 mm bestehen.

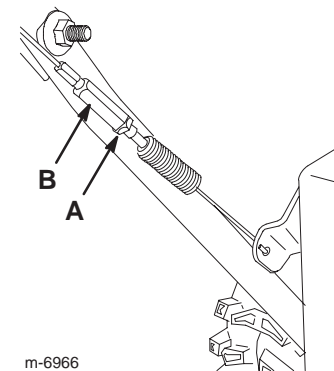


Führen Sie folgende Schritte aus, wenn das linke Kabel (Fahrtrieb) nicht richtig eingestellt ist:

1. Lösen Sie die Klemmmutter (A).

2. Lösen oder ziehen Sie die Spannschraube (B) an, um den Stift einzustellen, bis Sie den richtigen Abstand von der vorderen Kante des Schlitzes erzielt haben.

3. Ziehen Sie dann die Klemmmutter fest.

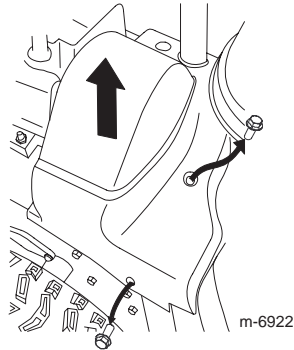


Prüfen und Einstellen des Schnecken-/Gebläseradkabels

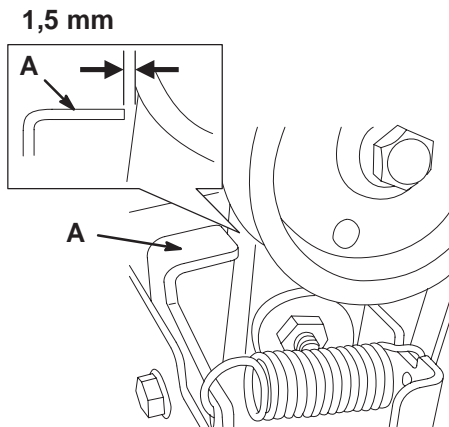
Prüfen und stellen Sie das Schnecken-/Gebläseradkabel nach den ersten 2 Betriebsstunden und danach jährlich ein.

1. Entfernen Sie die zwei Schrauben von der rechten Seite der Riemenabdeckung (siehe Bild).

2. Heben Sie die rechte Seite der Riemenabdeckung an.



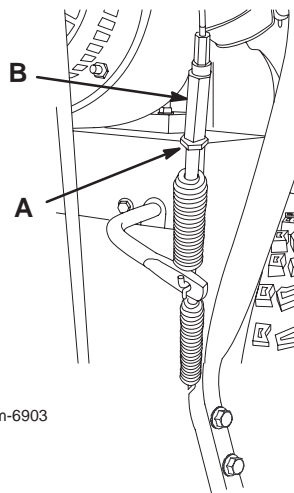
3. Kuppeln Sie den Schnecken-/Gebläseradhebel aus und stellen Sie sicher, dass der Abstand zwischen der Schneckenkupplung und der Lasche (A) 1,5 mm beträgt.



4. Führen Sie folgende Schritte aus, wenn das Schnecken-/Gebläseradkabel nicht richtig eingestellt ist:

5. Lösen Sie die Klemmmutter (A).

6. Lösen oder ziehen Sie die Spannschraube (B) an, um die Kabelspannung einzustellen.



7. Stellen Sie die Spannschraube ein, bis Sie den richtigen Abstand erzielt haben.

8. Ziehen Sie dann die Klemmmutter fest.

9. Setzen Sie die zwei vorher entfernten Schrauben in die Riemenabdeckung ein.

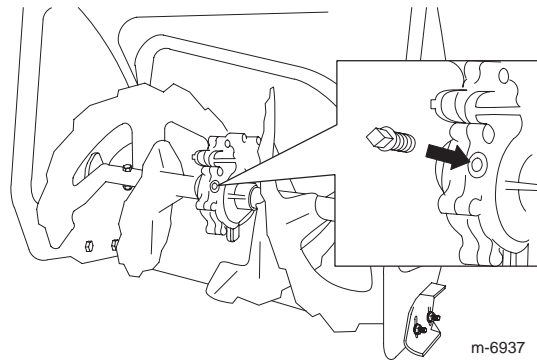
10. Wenn das Schnecken-/Gebläseradkabel richtig eingestellt ist, das Problem jedoch nicht behoben ist, wenden Sie sich an einen offiziellen Vertragshändler.

Prüfen des Ölstands im Schneckengetriebe

Überprüfen Sie jährlich den Ölstand des Schneckengetriebes und füllen Sie bei Bedarf Öl nach.

1. Stellen Sie die Schneefräse auf einer ebenen Fläche ab.

2. Reinigen Sie den Bereich um die Rohrverschluss.



3. Entfernen Sie den Rohrverschluss vom Getriebe.

4. Prüfen Sie den Ölstand im Getriebe. Das Öl muss an der Füllöffnung fast herausfließen.

5. Füllen Sie bei niedrigem Ölstand GL-5 oder GL-6, SAE 85–95 EP Getriebeöl nach, bis es fast aus dem Füllloch herausfließt.

Hinweis: Verwenden Sie kein synthetisches Getriebeöl.

6. Bringen Sie den Rohrverschluss am Getriebekasten an.

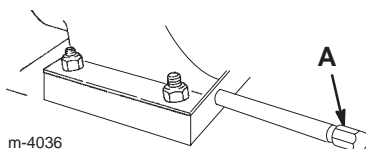
Wechseln des Motoröls

Wechseln Sie das Motoröl nach den ersten zwei Betriebsstunden und danach jährlich. Lassen Sie den Motor unmittelbar vor dem Ölwechsel laufen, weil warmes Öl besser abfließt und mehr Schmutzstoffe mit sich führt.

Max. Füllstand: 0,77 l, Typ: Waschaktives Autoöl mit der Klassifizierung SF, SG, SH, SJ, SL oder höher durch das American Petroleum Institute (API).

- Verwenden Sie bei Temperaturen über 0°C SAE 30W.
- Verwenden Sie bei Temperaturen zwischen -18°C und 0°C SAE 5W30 oder SAE 10W.
- Verwenden Sie bei Lufttemperaturen unter -18°C SAE 0W30.

1. Reinigen Sie den Bereich um die Ablassschraube (A).



2. Schieben Sie eine Ölwanne unter die Ablassverlängerung und entfernen Sie die Ölablassschraube.

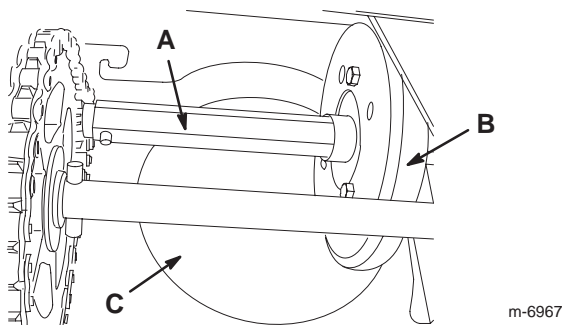
3. Lassen Sie das Öl ab.

Hinweis: Entsorgen Sie das Altöl bei einem zugelassenen Recyclingcenter.

4. Setzen Sie die Ölablassschraube ein.
5. Füllen Sie das Kurbelgehäuse mit Öl. Siehe „Auffüllen des Motors mit Öl“ auf Seite 8.

Einschmieren der Sechskantwelle

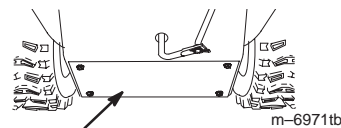
Schmieren Sie die Sechskantwelle (A) leicht einmal pro Jahr ein.



WICHTIG: Achten Sie darauf, dass kein Öl auf das Gummirad (B) oder die Aluminium-Abriebantriebsplatte (C) gelangt, da der Fahrtrieb sonst rutscht.

1. Entleeren Sie den Kraftstofftank.
2. Kippen Sie die Schneefräse nach vorne auf das Schneckengehäuse und stützen Sie die Maschine so ab, dass sie nicht umfällt.

3. Entfernen Sie die hintere Abdeckung.



4. Stellen Sie den Geschwindigkeitsschalthebel in die Stellung R2.
5. Stecken Sie den Finger in das Autoöl und schmieren Sie die Sechskantwelle (A) **leicht** ein.
6. Stellen Sie den Geschwindigkeitsschalthebel in die Stellung 6.
7. Schmieren Sie das andere Ende der Sechskantwelle ein.
8. Schieben Sie den Geschwindigkeitsschalthebel mehrmals nach vorne und hinten.
9. Montieren Sie die hintere Abdeckung und richten Sie die Schneefräse wieder senkrecht auf.

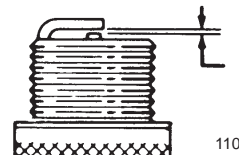
Prüfen und Austauschen der Zündkerze

Verwenden Sie **Champion RJ-19LM** o. ä. Zündkerzen. Prüfen Sie die Zündkerze und den Abstand jährlich. Wechseln Sie die Zündkerze ggf. aus.

1. Reinigen Sie den Bereich um den Anschluss der Zündkerze.
2. Bauen Sie die Zündkerze aus.
3. Untersuchen Sie die Zündkerze und ersetzen diese, wenn sie Sprünge aufweist, verrußt oder schmutzig ist oder wenn die Elektroden abgenutzt sind.

WICHTIG: Reinigen Sie nie die Elektroden, da Abschabungen in den Zylinder eindringen und den Motor beschädigen könnten.

4. Stellen Sie den Abstand der Elektroden an der Zündkerze auf 0,76 mm ein.



5. Drehen Sie die Zündkerze per Hand ein und ziehen sie mit 20,4 Nm an.

Hinweis: Wenn Sie keinen Drehmomentschlüssel zur Hand haben, ziehen Sie die Kerze mit der Hand fest an.

Austausch der Antriebsriemen

Wenn der Keilriemen der Schnecke bzw. des Gebläserads abnutzt, mit Öl verschmiert oder anderweitig beschädigt ist, finden Sie unter www.Toro.com weitere Wartungsangaben. Sie können den Riemen auch von einem offiziellen Vertragshändler austauschen lassen.

Einlagerung



Benzindämpfe können explodieren.

- **Lagern Sie Benzin nicht länger als 30 Tage.**
- **Lagern Sie die Schneefräse nicht in geschlossenen Räumen in der Nähe von offenem Feuer ein.**
- **Lassen Sie vor dem Einlagern den Motor abkühlen.**

Vorbereiten der Schneefräse für die Einlagerung

1. Füllen Sie beim letzten Betanken für das Jahr dem frischen Benzin einen Kraftstoffstabilisator zu. Folgen Sie dabei den Anweisungen des Motorherstellers.
2. Lassen Sie den Motor zehn Minuten lang laufen, um den so aufbereiteten Kraftstoff in der Kraftstoffanlage zu verteilen.
3. Lockern Sie die Schlauchklemme, mit der die Kraftstoffleitung am Kraftstoffhahn befestigt ist, und schieben Sie die Leitung vom Hahn herunter.
4. Öffnen Sie den Kraftstoffhahn und lassen Sie den Kraftstoff aus dem Tank in ein Auffanggefäß ablaufen.
5. Bringen Sie die Kraftstoffleitung am Hahn an und befestigen Sie sie mit einer Schlauchklemme.
6. Lassen Sie die Schneefräse so lange laufen, bis sie infolge von Benzinknappheit abstellt.
7. Bedienen Sie die Kaltstarthilfe und lassen den Motor noch einmal an.

8. Lassen Sie den Motor laufen, bis er abstellt. Wenn sich der Motor nicht mehr starten lässt, ist er ausreichend „trocken“.
9. Stellen Sie den Motor ab und warten, bis er sich abgekühlt hat.
10. Ziehen Sie den Zündschlüssel ab.
11. Ziehen Sie den Kerzenstecker ab.
12. Nehmen Sie die Zündkerze heraus, füllen Sie 30 ml Öl in das Zündkerzenloch und ziehen Sie mehrmals **langsam** am Starterkabel, um das Öl im Zylinder zu verteilen und eine Korrosion des Zylinders während der Einlagerung zu vermeiden.
13. Stecken Sie die Zündkerze locker auf.
14. Entsorgen Sie nicht verwendeten Kraftstoff ordnungsgemäß. Recyceln Sie den Kraftstoff vorschriftsmäßig oder verwenden Sie ihn für Ihr Auto.

Hinweis: Lagern Sie stabilisierten Kraftstoff nicht länger als 90 Tage.

15. Reinigen Sie die Schneefräse gründlich.
16. Ziehen Sie alle lockeren Schrauben, Muttern und Sicherungsmuttern fest. Reparieren oder ersetzen Sie alle beschädigten Teile.

Entfernen der Schneefräse aus der Einlagerung

1. Entfernen Sie die Zündkerze und drehen Sie den Motor schnell mit Hilfe des Anlassers, um überflüssiges Öl aus dem Zylinder zu entfernen.
2. Drehen Sie die Zündkerze per Hand ein und ziehen sie mit 20,4 Nm an.
3. Schließen Sie den Zündkerzenstecker an.
4. Führen Sie die jährlichen Wartungsarbeiten aus, siehe „Empfohlener Wartungsplan“ auf Seite 14.

Fehlersuche und -behebung

Toro hat diese Schneefräse für einen störungsfreien Betrieb entwickelt. Prüfen Sie die folgenden Bauteile sorgfältig, und beziehen Sie sich für weitere Angaben auf „Wartung“ auf Seite 14. Wenn Sie ein Problem nicht beseitigen können, wenden Sie sich bitte an Ihren Toro Vertragshändler.

Problem	Mögliche Ursachen	Behebungsmaßnahme
Elektrostarter dreht sich nicht (nur bei Modellen mit Elektrostart)	<ol style="list-style-type: none"> 1. Das Anschlusskabel ist nicht an die Steckdose oder an die Schneefräse angeschlossen. 2. Das Anschlusskabel ist abgenutzt, korrodiert oder beschädigt. 3. Die Steckdose führt keinen Strom. 	<ol style="list-style-type: none"> 1. Schließen Sie das Anschlusskabel an die Steckdose und / oder die Schneefräse an. 2. Ersetzen Sie das Anschlusskabel. 3. Lassen Sie die Stromversorgung der Steckdose durch einen fachkundigen Elektriker wiederherstellen.

Problem	Mögliche Ursachen	Behebungsmaßnahme
Der Motor springt nicht oder nur schwer an.	<ol style="list-style-type: none"> 1. Der Zündschlüssel fehlt oder steht in der Stopp-Stellung. 2. Der Choke steht auf „Aus“ und die Kaltstarthilfe wurde nicht betätigt. 3. Der Kraftstoffhahn ist zu. 4. Der Gasbedienungshebel steht nicht auf „Schnell“. 5. Der Kraftstofftank ist leer, oder die Kraftstoffanlage enthält alten Kraftstoff. 6. Das Zündkabel ist locker oder nicht an die Kerze angeschlossen. 7. Die Zündkerze weist Einkerbungen auf, ist verschmutzt oder hat den falschen Elektrodenabstand. 8. Der Entlüftungsdeckel am Kraftstofftank ist verstopft. 9. Der Motorölstand im Kurbelgehäuse ist zu niedrig oder zu hoch. 10. Die Lufttemperatur liegt über 4°C, und die Vergaserheizung befindet sich an der Schneefrüse. 	<ol style="list-style-type: none"> 1. Stecken Sie den Zündschlüssel ein und drehen Sie ihn auf die Ein-Stellung. 2. Stellen Sie den Choke auf „Ein“ und drücken Sie die Kaltstarthilfe drei Mal. 3. Öffnen Sie den Kraftstoffhahn. 4. Stellen Sie den Gasbedienungshebel auf Schnell. 5. Entleeren bzw. füllen Sie den Kraftstofftank mit frischem Benzin (nicht älter als einen Monat). Wenn Sie ein Problem nicht beseitigen können, wenden Sie sich bitte an Ihren Vertragshändler. 6. Schließen Sie das Zündkabel wieder an die Zündkerze an. 7. Prüfen Sie die Zündkerze und stellen Sie bei Bedarf den Elektrodenabstand ein. Ersetzen Sie die Zündkerze, wenn diese Einkerbungen aufweist, verschmutzt oder gerissen ist. 8. Machen Sie die Entlüftung im Tankdeckel frei oder ersetzen Sie den Deckel. 9. Füllen Sie Öl nach oder gleichen Sie den Ölstand im Kurbelgehäuse an, bis der Ölstand am Peilstab die Voll-Marke erreicht. 10. Bauen Sie den Vergaserheizkasten aus.
Der Motor läuft unruhig.	<ol style="list-style-type: none"> 1. Der Choke steht auf der Ein-Stellung. 2. Der Kraftstoffhahn ist nicht richtig offen. 3. Der Kraftstofftank ist fast leer oder enthält alten Kraftstoff. 4. Das Zündkabel ist lose. 	<ol style="list-style-type: none"> 1. Stellen Sie den Choke auf die Aus-Stellung. 2. Öffnen Sie den Kraftstoffhahn. 3. Entleeren und füllen Sie den Kraftstofftank mit frischem Benzin (nicht älter als einen Monat). Wenn Sie das Problem nicht beseitigen können, wenden Sie sich bitte an Ihren Vertragshändler. 4. Schließen Sie das Zündkabel wieder an die Zündkerze an.

Problem	Mögliche Ursachen	Behebungsmaßnahme
Der Motor läuft unruhig.	<ol style="list-style-type: none"> 5. Die Zündkerze weist Einkerbungen auf, ist verschmutzt oder hat den falschen Elektrodenabstand. 6. Der Motorölstand im Kurbelgehäuse ist zu niedrig oder zu hoch. 7. Die Lufttemperatur liegt über 4°C, und die Vergaserheizung befindet sich an der Schneefräse. 	<ol style="list-style-type: none"> 5. Prüfen Sie die Zündkerze und stellen Sie bei Bedarf den Elektrodenabstand ein. Ersetzen Sie die Zündkerze, wenn diese Einkerbungen aufweist, verschmutzt oder gerissen ist. 6. Füllen Sie Öl nach oder lassen Sie Öl ab, bis der Ölstand am Peilstab die Voll-Marke erreicht. 7. Bauen Sie den Vergaserheizkasten aus.
Der Motor läuft, aber die Fräse wirft nur wenig oder überhaupt keinen Schnee aus.	<ol style="list-style-type: none"> 1. Der Gasbedienungshebel steht beim Räumen von Schnee nicht auf der Schnell-Stellung. 2. Die Schneefräse bewegt sich zu schnell, um Schnee einwandfrei zu räumen. 3. Sie versuchen, zu viel Schnee in einem Arbeitsgang zu räumen. 4. Sie versuchen, äußerst schweren oder nassen Schnee zu räumen. 5. Der Auswurfkanal ist verstopft. 6. Der Antriebsriemen von Schnecke / Gebläserad ist locker oder hat sich von der Riemenscheibe gelöst. 7. Der Antriebsriemen von Schnecke / Gebläserad ist abgenutzt oder zerrissen. 	<ol style="list-style-type: none"> 1. Stellen Sie den Gasbedienungshebel auf Schnell. 2. Legen Sie einen niedrigeren Gang ein. 3. Reduzieren Sie die Menge Schnee, die Sie in einem Gang räumen. 4. Überlasten Sie die Schneefräse nicht mit zu schwerem oder nassem Schnee. 5. Siehe „Entfernen von Verstopfungen aus dem Auswurfkanal“ auf Seite 13. 6. Setzen bzw. stellen Sie den Schnecken-/Gebläseradtreibriemen ein. Weitere Wartungsinformationen finden Sie unter www.Toro.com. Sie können die Schneefräse auch von einem offiziellen Vertragshändler warten lassen. 7. Tauschen Sie den Schnecken-/Gebläseradtreibriemen aus. Weitere Wartungsinformationen finden Sie unter www.Toro.com. Sie können die Schneefräse auch von einem offiziellen Vertragshändler warten lassen.
Die Schneefräse räumt den Schnee nicht einwandfrei von der Oberfläche.	<ol style="list-style-type: none"> 1. Die Kufen bzw. die Schürfleiste sind nicht richtig eingestellt. 2. Ungleichmäßiger Reifendruck. 	<ol style="list-style-type: none"> 1. Stellen Sie die Kufen und die Schürfleiste ein. 2. Prüfen Sie den Reifendruck und stellen Sie ihn bei Bedarf ein.