



Sats med spolarvätska för vindrutan

Arbetsfordon i Workman® serierna GTX/HDX/MD/HD 2015 och senare

Modellnr 130-5615

Monteringsanvisningar

Montering

Lösa delar

Använd diagrammet nedan för att kontrollera att alla delar finns med.

Beskrivning	Antal	Användning
Inga delar krävs	–	Förbereda maskinen.
Spolarväsketank	1	Montera satsen med spolarvätska för vindrutan (modeller i GTX-serien).
Monteringsfäste för spolarvätskeflaska	1	
Spolarvätskeslang	1	
Låsmutter (5/16 tum)	4	
Vagnskruv (5/16 x 3/4 tum)	4	
Kablage	1	
Rak hankoppling	1	
Rak honkoppling	1	
Flänsskruv (1/4 x 5/8 tum)	4	
Låsmutter (1/4 tum)	4	
Spolarväsketank	1	Montera satsen med spolarvätska för vindrutan (modeller i HD-serien).
Monteringsfäste för spolarvätskeflaska	1	
Spolarvätskeslang	1	
Vagnsskruv (5/16 x 3/4 tum)	2	
Låsmutter (5/16 tum)	2	
Vagnsbult (1/4 x 1-1/4 tum)	2	
Rem	1	
Distansbricka (1/4 tum)	2	
Låsmutter (1/4 tum)	2	
Gängad slangkoppling	1	
Kablage	1	
Tryckfästelement	8	
Spolarväsketank	1	Montera satsen med spolarvätska för vindrutan (modeller i MD-serien).
Monteringsfäste för spolarvätskeflaska	1	
Spolarvätskeslang	1	
Låsmutter (5/16 tum)	2	
Vagnsskruv (5/16 x 3/4 tum)	2	
Gängad slangkoppling	1	
Kablage	1	
Tryckfästelement	3	
Kabelband	1	

Obs: De lösa delarna är förpackade i 3 modellspecifika påsar, var och en tydligt märkt, tillsammans med 1 påse som innehåller vanliga delar.



Förbereda maskinen

1. Ställ maskinen på en plan yta och dra åt parkeringsbromsen.
2. Öppna motorhuven. Se *bruksanvisningen*.
3. Hög upp lastlådan. Se *bruksanvisningen*.
4. Stäng av motorn och tag ut nyckeln.
5. Koppla bort batteriets minuskabel. Se *bruksanvisningen*.
6. Välj påsen med lösa delar för din modell och leta reda på den gemensamma påsen för reservdelar. Kassera påsarna med oanvända reservdelar.

Montera satsen med spolarvätska för vindrutan

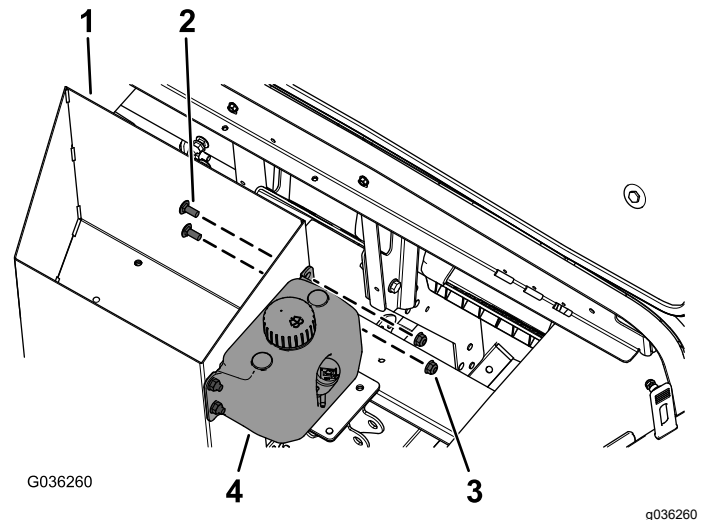
För modeller i GTX-serien

Montera spolarvätsketanken

För maskiner med monterad sats för förvaringslåda

Om du har en sats för förvaringslåda monterad ska du kassera monteringsfästet till spolarvätskeflaskan.

1. Montera spolarvätsketanken på förvaringslådan med hjälp av de fyra flänsskruvarna ($\frac{1}{4} \times \frac{5}{8}$ tum) och de fyra låsmuttrarna ($\frac{1}{4}$ tum) enligt [Figur 1](#).



Figur 1

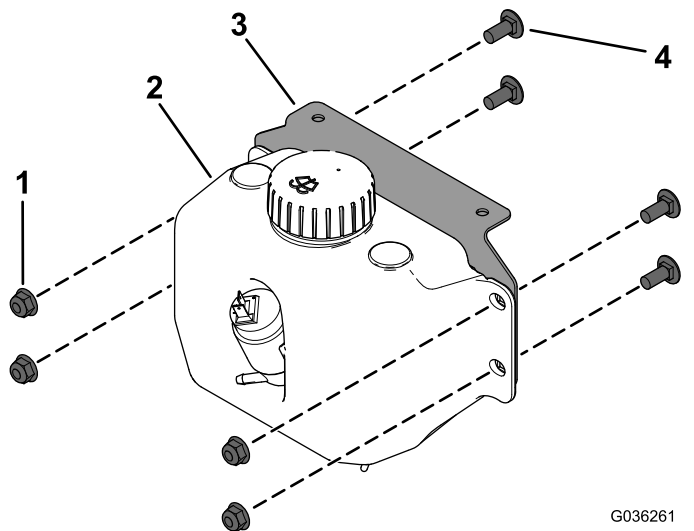
- | | |
|---|-----------------------------------|
| 1. Förvaringslåda | 3. Låsmutter ($\frac{1}{4}$ tum) |
| 2. Flänsskruv ($\frac{1}{4} \times \frac{5}{8}$ tum) | 4. Spolarvätsketank |

-
2. Dra åt låsmuttrarna till ett moment på 10,17–12,43 Nm.

Montera spolarvätsketanken

För maskiner utan monterad sats för förvaringslåda

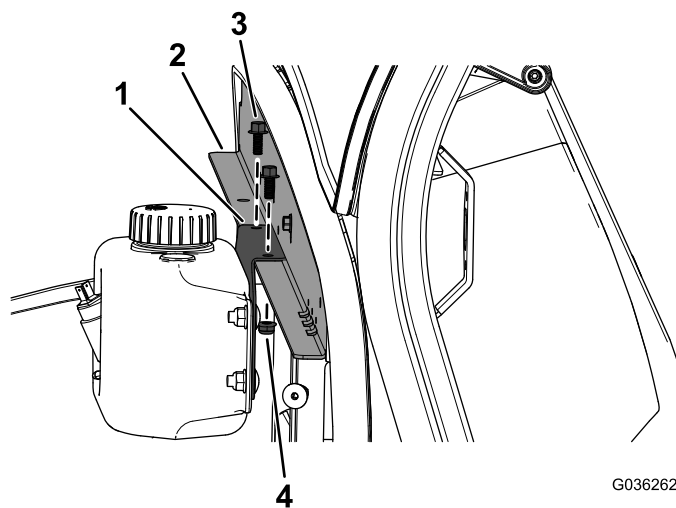
1. Montera spolarvätsketanken på monteringsfästet för spolarvätskeflaskan med de fyra vagnsskruvarna (5/16 x 3/4 tum) och de fyra låsmutterna (5/16 tum) enligt [Figur 2](#).



Figur 2

- | | |
|-------------------------|---|
| 1. Låsmutter (5/16 tum) | 3. Monteringsfäste för spolarvätskeflaska |
| 2. Spolarvätsketank | 4. Vagnskruv (5/16 x 3/4 tum) |

2. Dra åt flänsmutterna (5/16 tum) till 1 987–2 542 Ncm.
3. Montera monteringsfästet till spolarvätskeflaskan på instrumentbrädans förstärkning med de två flänsskruvarna (1/4 x 5/8 tum) och de två låsmutterna (1/4 tum) enligt [Figur 3](#).



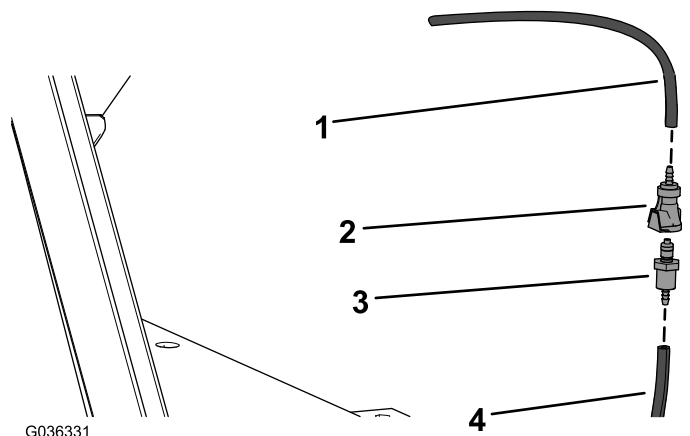
Figur 3

- | | |
|---|-------------------------------|
| 1. Monteringsfäste för spolarvätskeflaska | 3. Flänsskruv (1/4 x 5/8 tum) |
| 2. Instrumentbrädans förstärkning | 4. Låsmutter (1/4 tum) |

4. Dra åt låsmutterna (1/4 tum) till ett moment på 1 017–1 243 Ncm.

Dra och ansluta slangen

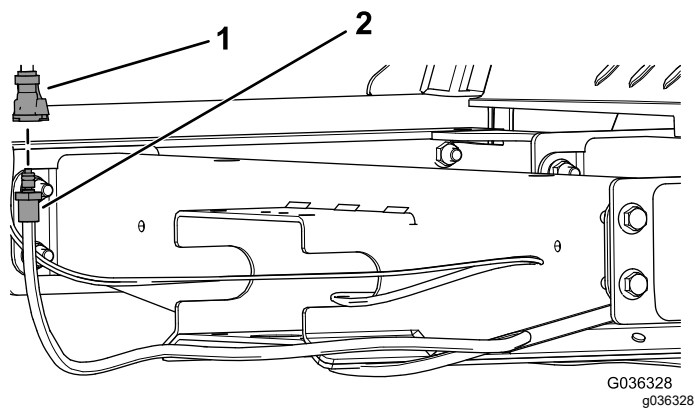
1. Hög upp maskinen med domkrafter.
2. Anslut den raka honkopplingen på hyttslangen och den raka hankopplingen till satsslangen ([Figur 4](#)).



Figur 4

- | | |
|--------------------|--------------------|
| 1. Hyttslang | 3. Rak hankoppling |
| 2. Rak honkoppling | 4. Satsslang |

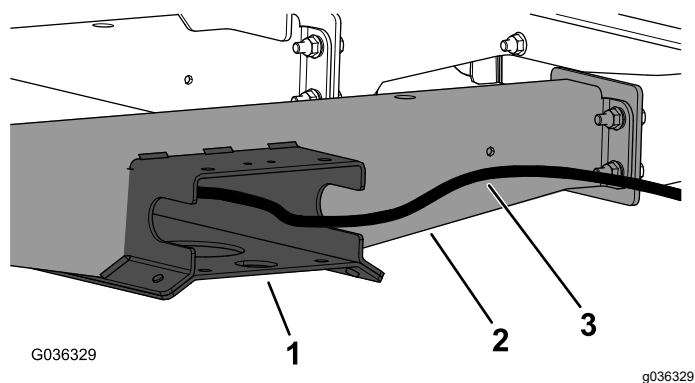
3. Anslut den raka honkopplingen på satsslangen till den raka hankopplingen på hyttslangen ([Figur 5](#)).



Figur 5

1. Rak honkoppling 2. Rak hankoppling

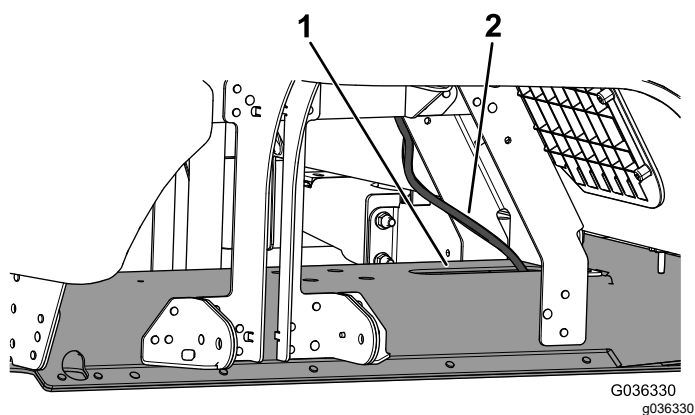
4. Dra satsslangen längs golvkanalsplattan och genom öppningen i ramkanalen (**Figur 6**).



Figur 6

1. Ramkanal 3. Satsslang
2. Golvkanalsplatta

5. Dra satsslangen genom öppningen överst i ramkanalen (**Figur 7**).



Figur 7

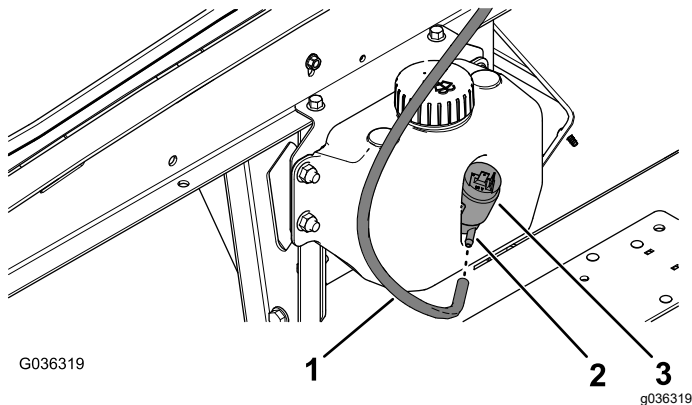
1. Ramkanal 2. Satsslang

6. Fäst satsslangen längs ramkanalen och efter behov.

7. Anslut satsen till pumpen. Se [Ansluta slangen till pumpen \(sida 5\)](#).

Ansluta slangen till pumpen

1. Vid spolärvätsketanken, passa in slanggändan med den gängade kopplingen i spolarpumpen (Figur 8).



Figur 8

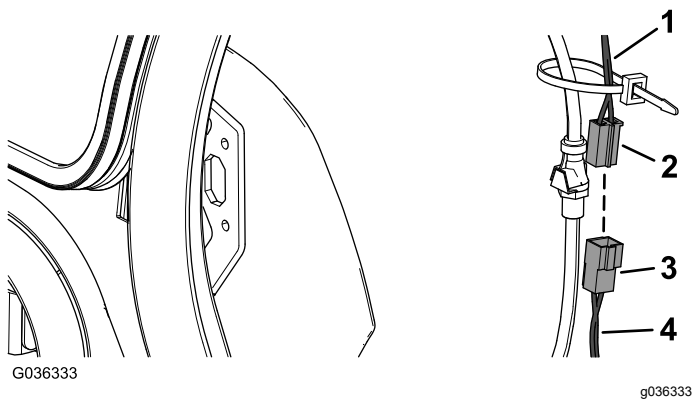
1. Slang
2. Gängad koppling
3. Spolarpumpens motor

2. Tryck på slangen på kopplingen tills slangen sitter fast ordentligt på kopplingen (Figur 8).

Obs: Förkorta slangen om den är lång.

Dra och ansluta kablagesatsen till hyttkablaget

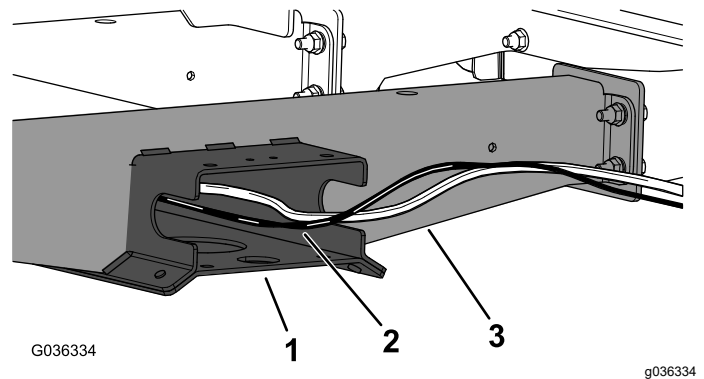
1. Anslut kablagesatsens hankontakt till hyttkablagesets honkontakt (Figur 9).



Figur 9

1. Hyttkablage
2. Honkontakt
3. Hankontakt
4. Kablagesats

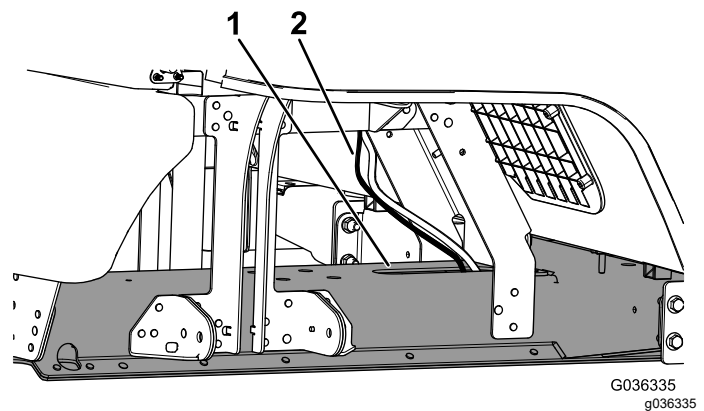
2. Dra kablagesatsen längs golvkanalsplattan och genom öppningen i ramkanalen (Figur 10).



Figur 10

1. Ramkanal
2. Kablagesats
3. Golvkanalsplatta

3. Dra kablagesatsen genom öppningen överst i ramkanalen (Figur 11).



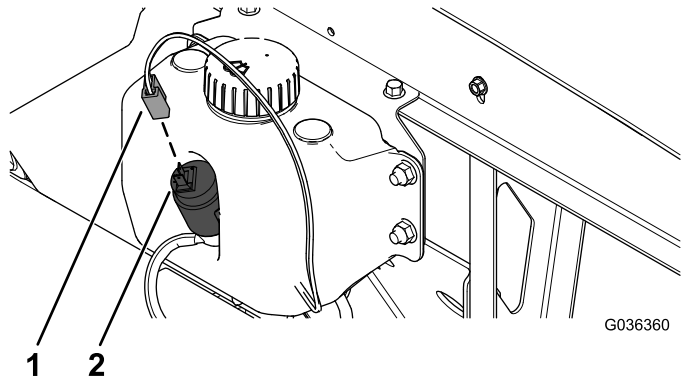
Figur 11

1. Ramkanal
2. Kablagesats

4. Fäst kablagesatsen längs ramkanalen och efter behov.

Ansluta kablagesatsen till spolarpumpen

1. Passa in kablagesatsens kontakt med två uttag till spolarpumpens kontakt med två blad (Figur 12).
2. Tryck på kablagesatsens kontakt på pumpen tills kontakten sitter fast ordentligt (Figur 12).



Figur 12

1. Kontakt med två uttag (kablage)
2. Kontakt med två blad (spolarpump)

Ansluta batteriet

1. Anslut batteriets minuskabel. Se *bruksanvisningen*.
2. Sänk lastlådan och stäng motorhuv. Se *bruksanvisningen*.

Montera satsen med spolarvätska för vindrutan

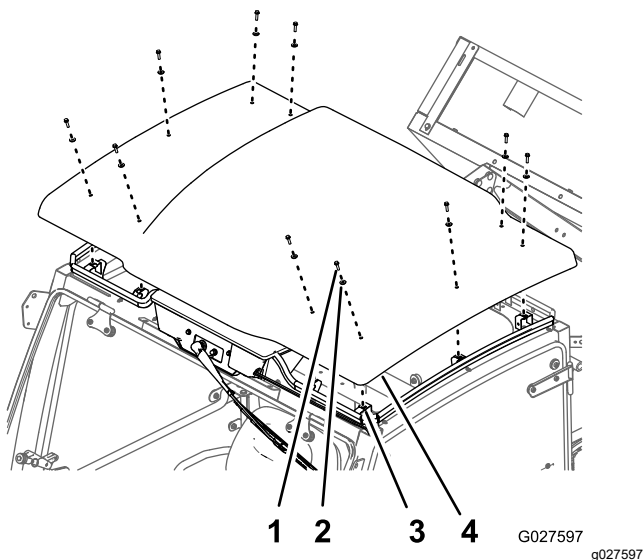
För modeller i HD-serien

Ta bort takpanelen

Takpanelens vikt: 9,5 kg

1. Ta bort de tio skruvar (1/4 x 1 tum) och tio tättningsbrickor (1/4 tum) som säkrar takpanelen vid hyttens takstödsfästen (Figur 13).

Obs: Spara skruvarna och brickorna för montering av takpanelen i [Montera den överliggande konsolens plugg och takpanelen](#) (sida 14).



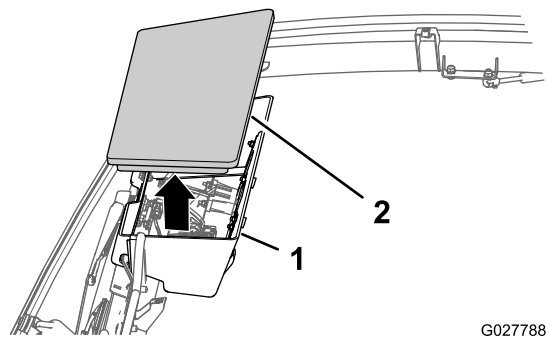
Figur 13

- | | |
|------------------------------|------------------|
| 1. Skruv (1/4 x 1 tum) | 3. Takstödsfäste |
| 2. Tättningsbricka (1/4 tum) | 4. Takpanel |

2. Lyft takpanelen rakt upp och ta bort den från maskinhytten.

Obs: Var försiktig när du sätter ned takpanelen för att undvika skada på panelens yta och kanter.

3. Ta bort pluggen från den överliggande konsolen (Figur 14).

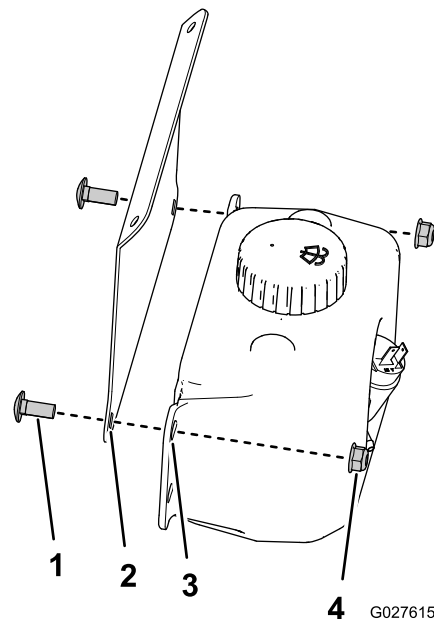


Figur 14

- | | |
|------------------------|----------|
| 1. Överliggande konsol | 2. Plugg |
|------------------------|----------|

Montera spolarvätsketanken

1. Montera spolarvätsketanken på monteringsstödet för spolarvätskeflaskan med de två vagnsskruvarna (5/16 x 3/4 tum) och de två låsmutterna (5/16 tum) enligt Figur 15.

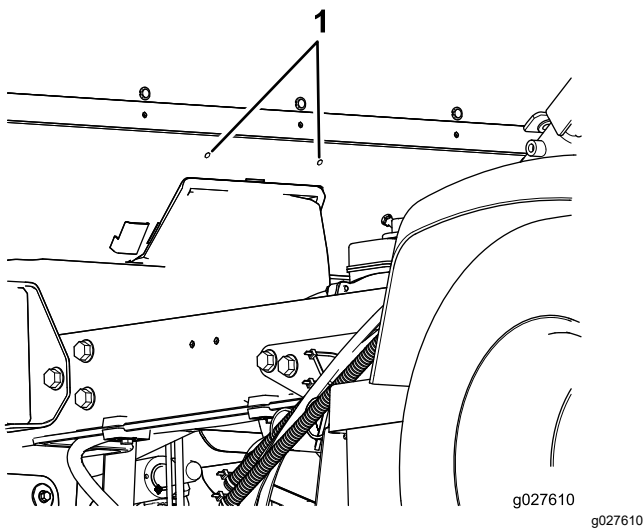


Figur 15

- | | |
|---|---------------------------|
| 1. Vagnsskruv (5/16 x 3/4 tum) | 3. Hål (spolarvätsketank) |
| 2. Hål – fyrkantigt (tankens stödfäste för HD-serien) | 4. Låsmutter (5/16 tum) |

2. Dra åt låsmutterna till ett moment på 1 987–2 542 Ncm.
3. Leta rätt på de två hålen på 6,3 mm vid mitten av hyttens bakpanel (Figur 16).

Obs: Det är 178 mm mellan hålen.

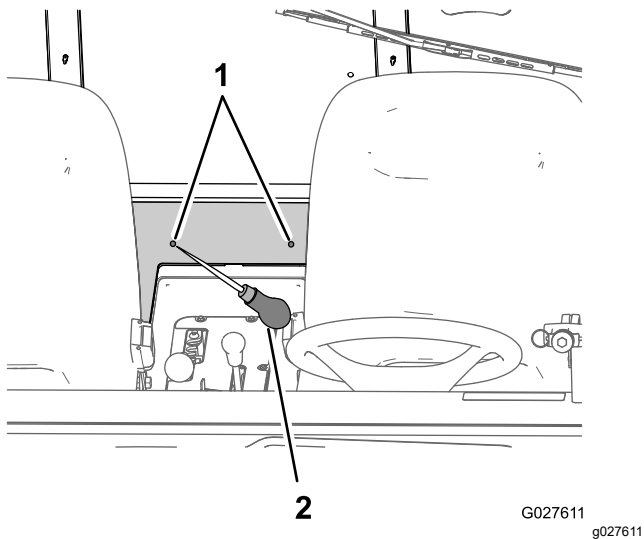


Figur 16

1. Hål – 6,3 mm

4. Använd en pryl eller en stans för att öppna upp ett hål genom den inre skumpanelen (Figur 17) vid de hålplatser som du identifierade i steg 3.

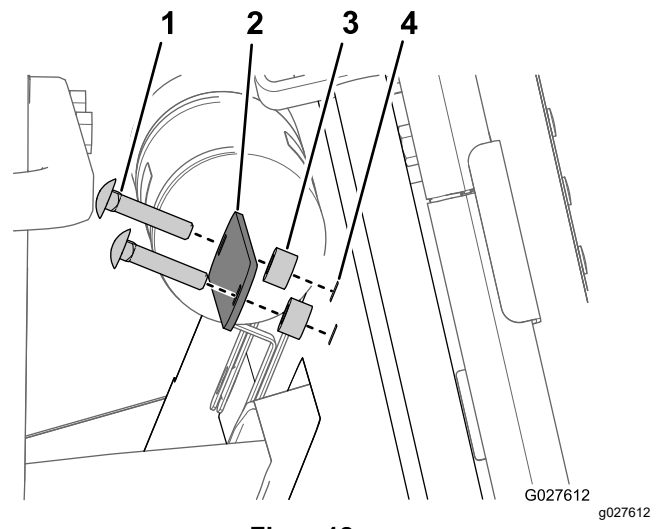
Obs: Var försiktig när du arbetar med en vass pryl eller stans.



Figur 17

1. Hålens placeringar 6,3 mm
2. Pryl eller stans – inre skumpanel

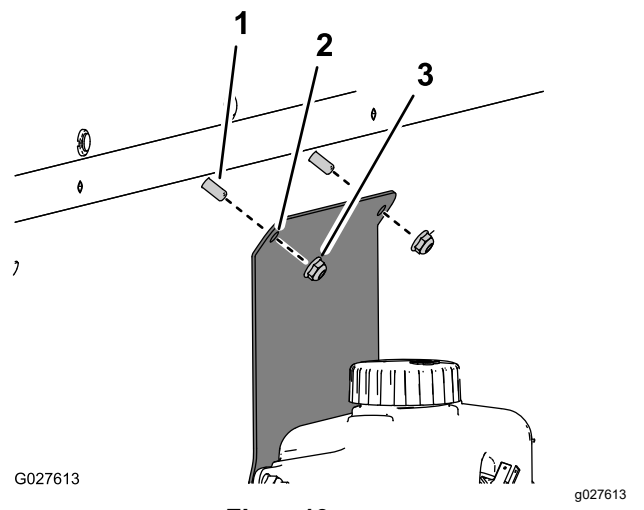
5. Montera de två vagnsskruvarna (1/4 x 1–1/4 tum), remmen och de två distansbrickorna (1/4 tum) i de hål som du gjorde i den inre skumpanelen (Figur 18).



Figur 18

1. Vagnskruv (1/4 x 1–1/4 tum)
2. Rem
3. Distansbricka (1/4 tum)
4. Hålens placeringar 6,3 mm – inre skumpanel

6. Montera spolvätskeflaskans monteringsfäste och spolärsketanken (Figur 19) på de två vagnsskruvarna (1/4 x 1 1/4 tum) med de två låsmutterna (1/4 tum).



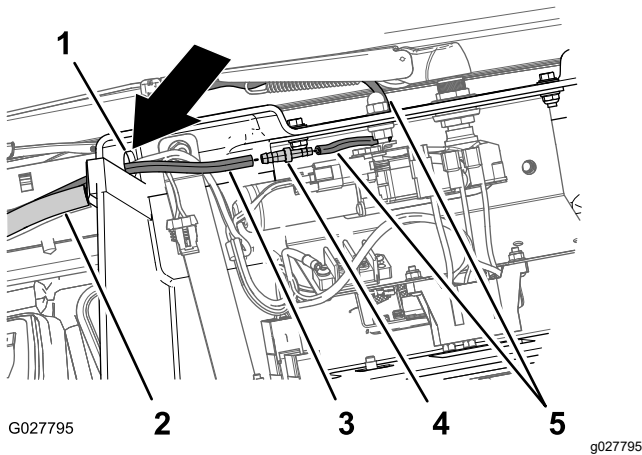
Figur 19

1. Vagnskruv (1/4 x 1–1/4 tum)
2. Hål (monteringsfäste för spolärskeflaska)
3. Låsmutter (1/4 tum)

7. Dra åt flänslåsmutterna till 1 017–1 243 Ncm.

Ansluta slangen till torkaren

1. Vid den överliggande konsolen drar du en ände av slangen genom hålet i den överliggande konsolen (Figur 20).



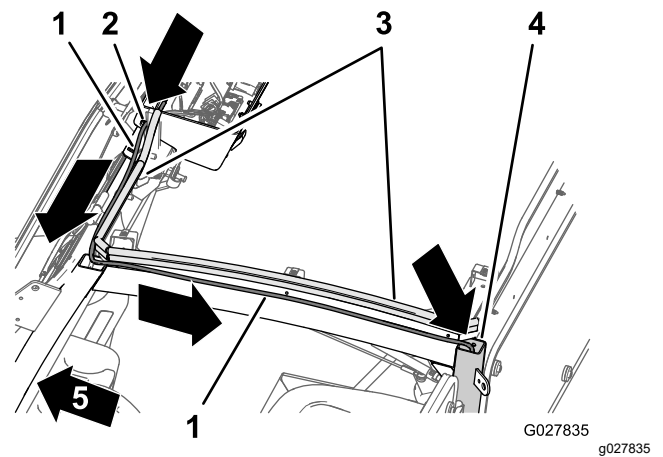
Figur 20

1. Hål (överliggande konsol)
2. Lamptätning
3. Slang
4. Gängad slangkoppling
5. Slang (torkararm)

2. För in den smala änden av den gängade slangkopplingen i slangens ände från torkararmen tills kopplingen sitter fast ordentligt (Figur 20).
3. För in den breda änden av den gängade slangkopplingen i slangens ände tills kopplingen sitter fast ordentligt (Figur 20).

Dra slangen

1. Dra slangen till vänster om den överliggande konsolen längs med den rundade tätningen framtill på hyttramen (Figur 21).

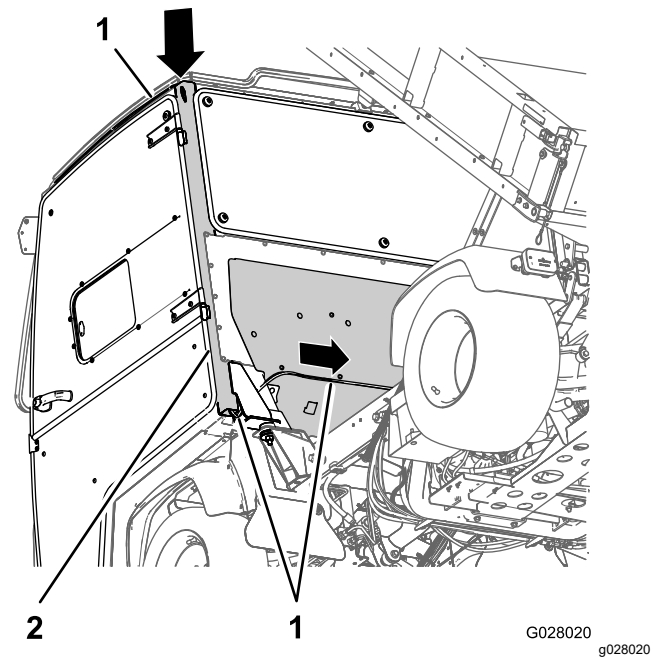


Figur 21

1. Slang
2. Hål (överliggande konsol)
3. Lamptätning
4. Stolpe B (hyttramen)
5. Maskinens framsida

2. Dra slangen bakåt längs med den vänstra ramkanalen i hytten (Figur 21).
3. Dra in den fria änden av slangen i öppningen högst upp på stolpe B på förarsidan på hyttramen och ner genom ramen (Figur 22).

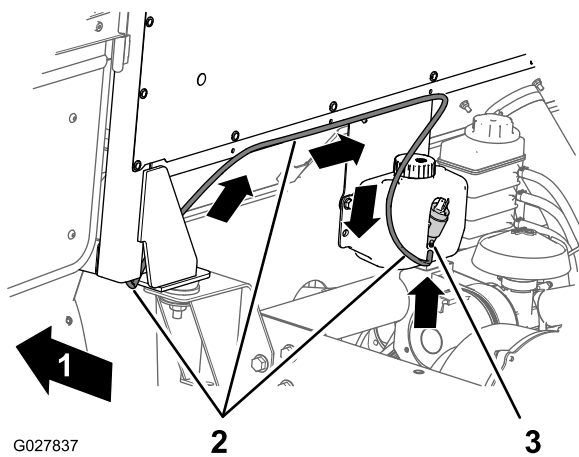
Obs: Använd en styv tråd, cirka 173 cm lång, för att dra slangen genom stolpe B på hyttramen.



Figur 22

1. Slang
2. Stolpe B (hyttramen)

4. Dra den fria änden av slangen längs med hyttens baksida och passa in slangen med den gängade kopplingen i spolarpumpen (Figur 23).



G027837

2

3

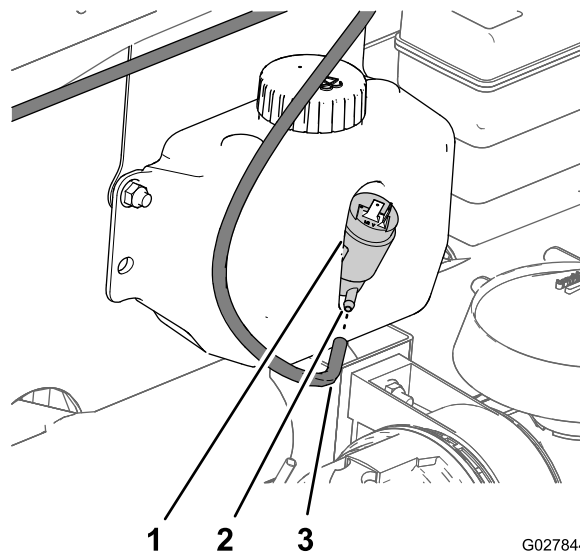
Figur 23

g027837

- | | |
|-----------------------|---------------------------------|
| 1. Maskinens framsida | 3. Gängad koppling (spolarpump) |
| 2. Slang | |

Ansluta slangen till pumpen

1. Vid spolärvätsketanken, passa in slangänden med den gängade kopplingen i spolärvätskepumpen (Figur 24).



1

2

3

Figur 24

G027844

g027844

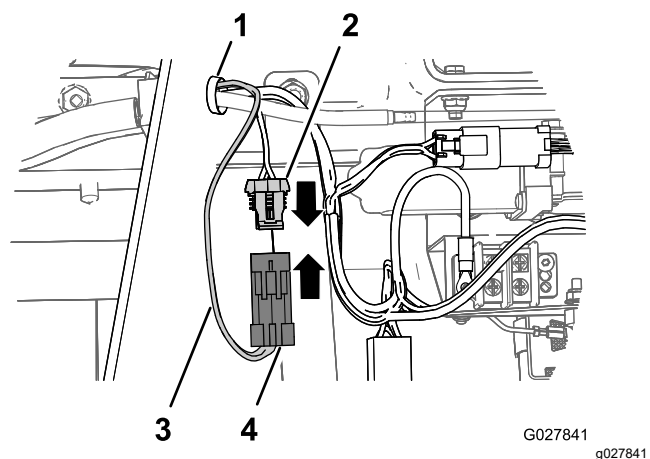
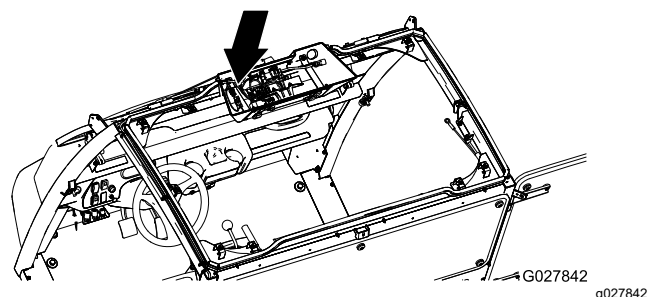
- | | |
|------------------------------|----------|
| 1. Spolärvätskepumpens motor | 3. Slang |
| 2. Gängad koppling | |

2. Tryck på slangen på kopplingen tills slangen sitter ordentligt (Figur 24).

Obs: Om slangen är för lång kortar du av den i steg 9 av [Säkra kablaget och slangen \(sida 13\)](#).

Ansluta kablaget vid den överliggande konsolen

1. Vid den överliggande konsolen, dra kablageändan med tvåstiftskontakten för spolarpumpen genom hålet i den överliggande konsolen ([Figur 25](#))



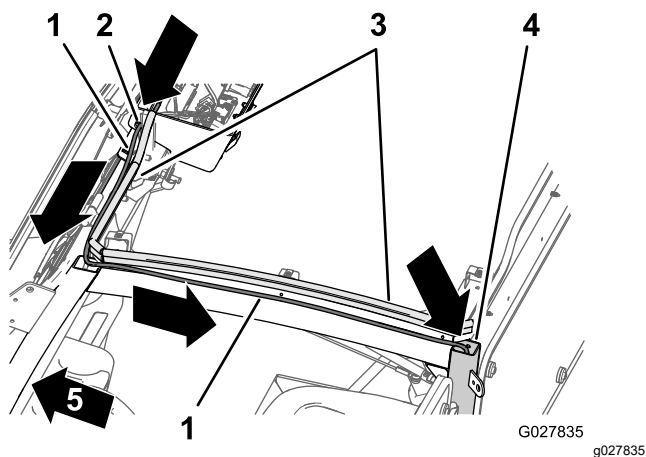
Figur 25

- | | |
|--|--|
| 1. Hål (överliggande konsol) | 3. Spolarpumpkablage |
| 2. Kontakt med två uttag (hyttkablage) | 4. Kontakt med två stift (spolarpumpkablage) |

2. Passa in spolarpumpkablgets kontakt med två stift med hyttkablgets kontakt med två uttag ([Figur 25](#)).
3. Tryck ihop de två kontakterna tills kopplingslåset snäpper ihop ([Figur 25](#)).
4. Dra spolarpumpkablgets kontakt med två uttag till vänster om den överliggande konsolen längs med lamptätningen på hyttramens framsida ([Figur 25](#)).

Dra kablaget

1. Vid den överliggande konsolen, dra spolarpumpkablaget (Figur 26) till vänster och längs med den slang du monterade i Dra slangen (sida 9).

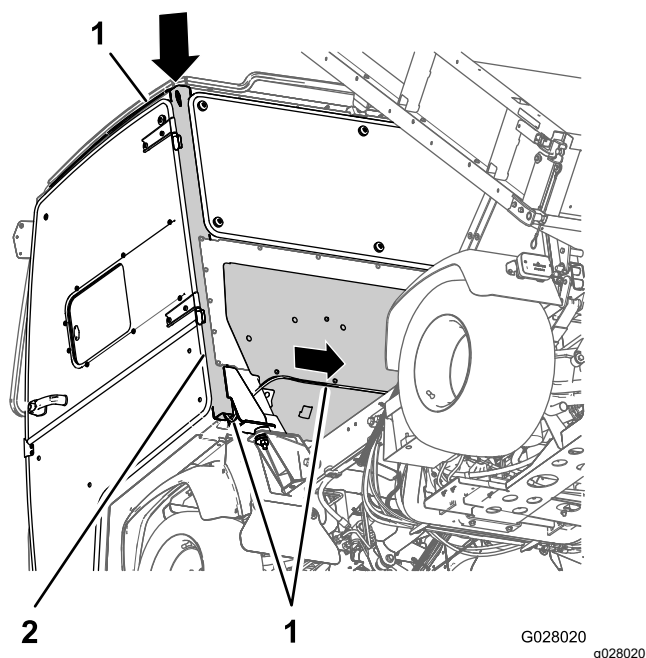


Figur 26

1. Spolarpumpkablage
2. Hål (överliggande konsol)
3. Lamptätning
4. Stolpe B (hyttramen)
5. Maskinens framsida

2. Dra kablaget bakåt längs med hyttens vänstra ramkanal (Figur 26).
3. Dra in kablgets kontakt med två uttag genom öppningen högst upp på stolpe B på hyttramen på förarsidan och ner genom ramen (Figur 27).

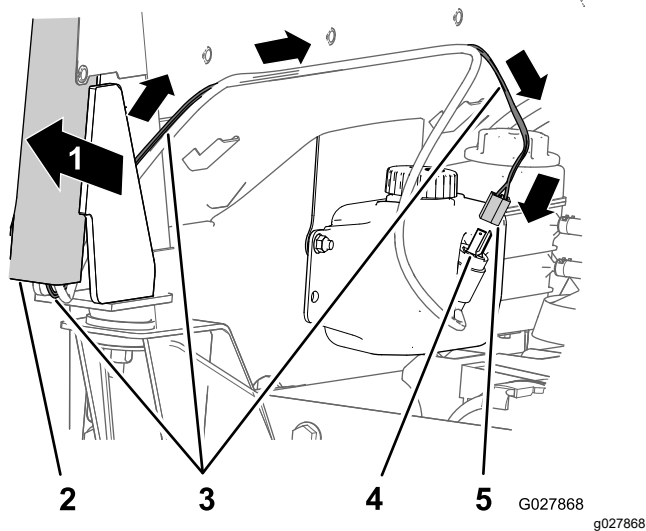
Obs: Använd en styv tråd, cirka 173 cm lång, för att dra kablaget genom stolpe B på hyttramen.



Figur 27

1. Spolarpumpkablage
2. Stolpe B (hyttramen)

4. Dra spolarpumpkablaget längs hyttens baksida och passa in den med kontakten med två blad i spolarpumpmotorn (Figur 28).

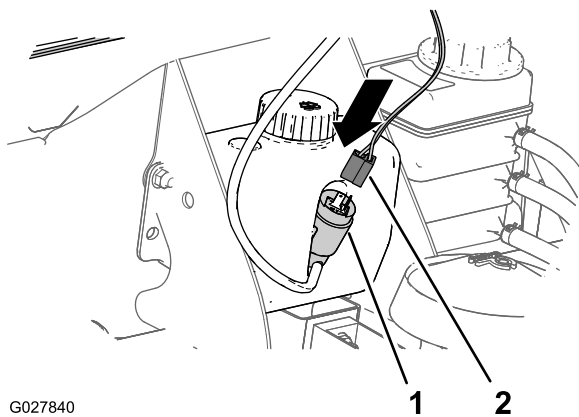


Figur 28

1. Maskinens framsida
2. Stolpe B (hyttramen)
3. Spolarpumpkablage
4. Kontakt med två blad (spolarpumpmotor)
5. Kontakt med två uttag (spolarpumpkablage)

Anslut kablaget till spolarpumpen.

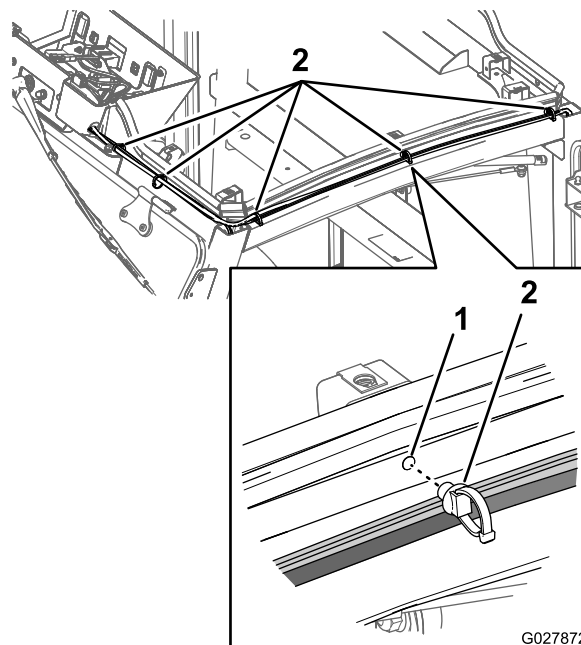
1. Passa in kablgets kontakt med två uttag till spolarpumpens kontakt med två blad (Figur 29).



Figur 29

1. Kontakt med två blad (spolarpump)
2. Kontakt med två uttag (spolarpumpkablage)

2. Tryck på kablagekontakten på pumpen tills kontakten sitter fast ordentligt (Figur 29).

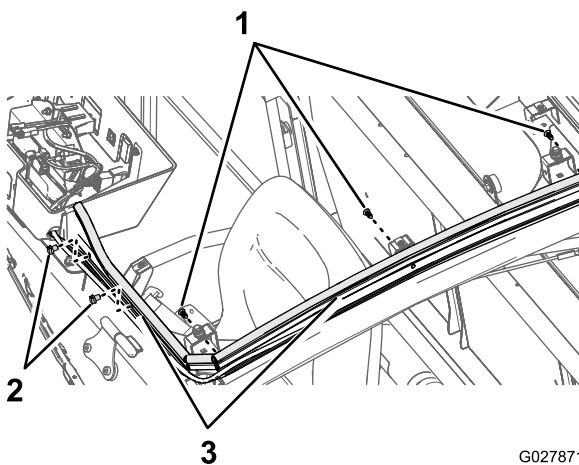


Figur 31

1. Hål (tätningfäste)
2. Tryckfästelement

Säkra kablaget och slangen

1. Ta bort de två kablageklämmorna som håller fast hyttkablaget vid den främre vänstra hyttramen (Figur 30).



Figur 30

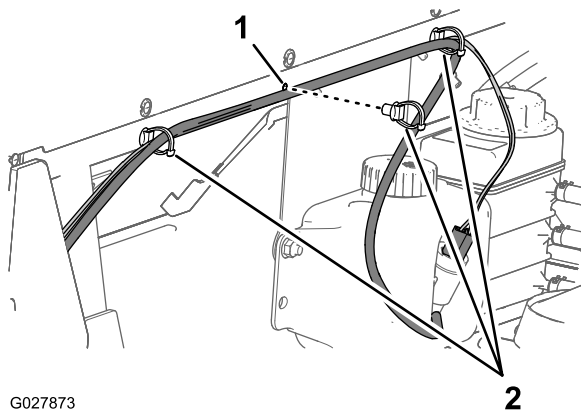
1. Tryckfästelement
2. Kablageklämmor
3. Lamptätning

2. Montera två tryckfästelement på den plats varifrån du tog bort kablageklämmorna i steg 1 (Figur 30 och Figur 31).

3. Sätt fast hyttkablaget, spolarpumpkablaget och slangen med kabelbandsdelen på tryckfästelementen (Figur 31).

Obs: Dra åt kabelbandet så att det sitter tätt men inte för hårt. Kläm eller kollapsa inte slangen.

4. Ta bort de tre tryckfästelementen ovanför förardörrens ram (Figur 30).
5. Montera tre tryckfästelement på den plats varifrån du tog bort tryckfästelementen i steg 4 (Figur 30 och Figur 31).
6. Sätt fast spolarpumpkablaget och slangen med kabelbandsdelen på tryckfästelementen.
7. Montera tre tryckfästelement på hyttens baksida i de tre hålen tvärs över hyttens bakpanel (Figur 32).



G027873

g027873

Figur 32

1. Hål (hyttens bakpanel) 2. Tryckfästelement

8. Sätt fast spolarpumpkablaget och slangen med kabelbandsdelen på tryckfästelementen.
9. Vid behov, korta av slangen enligt följande:
 - A. Ta bort slangen från den gängade kopplingen på pumpen vid spolärvätsketanken (Figur 24).
 - B. Skär bort överskott från slangen.
 - C. Tryck på slangen på kopplingen tills slangen sitter fast ordentligt på kopplingen (Figur 24).

Montera den överliggande konsolens plugg och takpanelen

1. Passa in den plugg som du tog bort i steg 3 av [Ta bort takpanelen \(sida 7\)](#) med den övre öppningen i den överliggande konsolen (Figur 14).
2. Tryck ner pluggen in i den överliggande konsolen tills den sitter på plats (Figur 14).
3. Passa in hålen i takpanelen med klämmuttrarna på hyttramens fästen (Figur 13).
4. Montera enligt [Figur 13](#) takpanelen på hyttramens med de tio skruvar (1/4 x 1 tum) och de tio tätningbrickor (1/4 tum) som du tog bort i steg 1 av [Ta bort takpanelen \(sida 7\)](#).
5. Dra åt skruvarna till 520–678 Ncm.

Ansluta batteriet

1. Anslut batteriets minuskabel. Se *bruksanvisningen*.
2. Sänk lastlådan. Se *bruksanvisningen*.

Montera satsen med spolärvätska för vindrutan

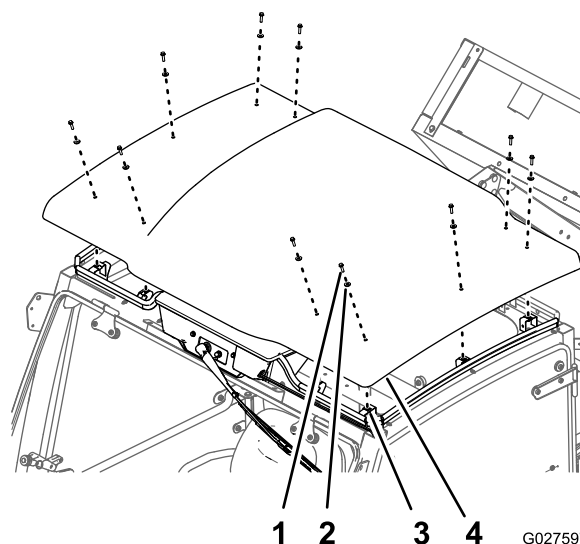
För modeller i MD-serien

Ta bort takpanelen

Takpanelens vikt: 9,5 kg

1. Ta bort de tio skruvar (1/4 x 1 tum) och tio tätningbrickor (1/4 tum) som säkrar takpanelen vid hyttens takstödsfästen (Figur 33).

Obs: Spara skruvarna och brickorna för montering av takpanelen i [Montera den överliggande konsolens plugg och takpanelen \(sida 21\)](#).



G027597

g027597

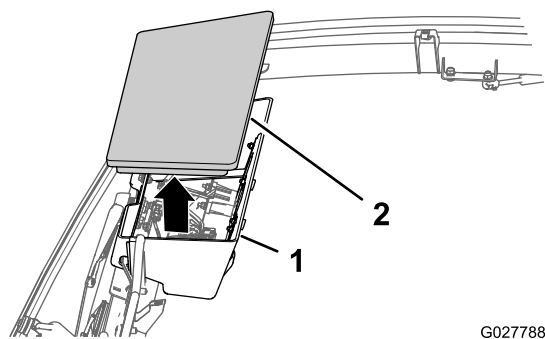
Figur 33

1. Skruv (1/4 x 1 tum) 3. Takstödsfäste
2. Tätningbricka (1/4 tum) 4. Takpanel

2. Lyft takpanelen rakt upp och ta bort den från maskinhytten.

Obs: Var försiktig när du sätter ned takpanelen för att undvika skada på panelens yta och kanter.

3. Ta bort pluggen från den överliggande konsolen (Figur 34).



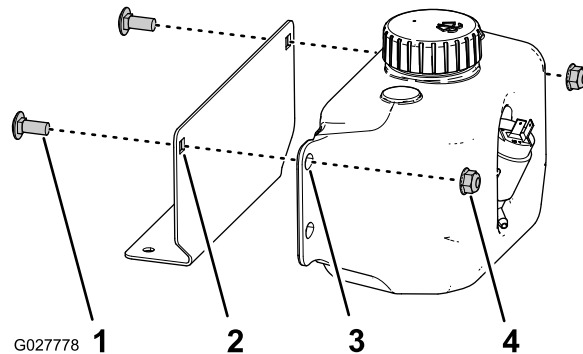
Figur 34

1. Överliggande konsol 2. Plugg

G027788 g027788

Montera spolarvätsketanken

1. Montera ihop spolarvätsketanken vid spolarvätskeflaskans monteringsfäste med hjälp av de två vagnsskruvarna ($5/16 \times 3/4$ tum) och de två låsmutterna ($5/16$ tum) enligt [Figur 35](#).

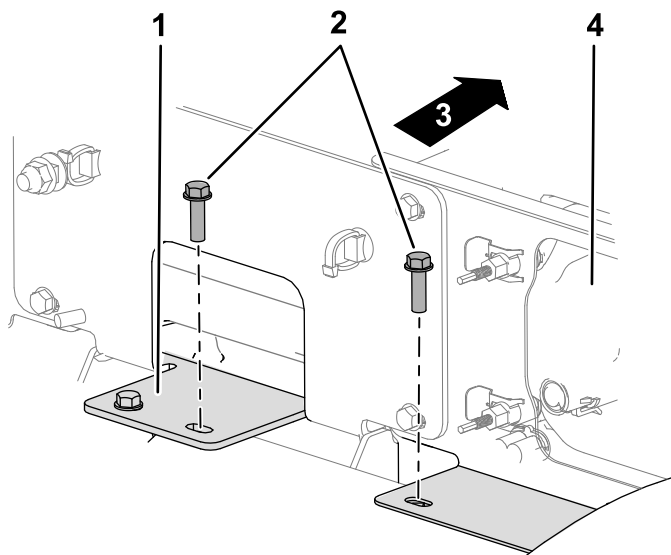


Figur 35

1. Vagnsskruv ($5/16 \times 3/4$ tum)
2. Hål – fyrkantigt (tankens stödfäste för modeller i MD-serien)
3. Hål (monteringsfäste för spolarvätskeflaska)
4. Låsmutter ($5/16$ tum)

2. Dra åt låsmutterna till ett moment på 1 987–2 542 Ncm.
3. Vid det nedre strålkastarstödet tar du bort de två sexkantsskruvar med bricka ($1/4 \times 7/8$ tum), innanför den högra strålkastaren, som håller fast strålkastaren på strålkastarfästet ([Figur 36](#)).

Obs: Spara de två sexkantsskruvarna med bricka ($\frac{1}{4} \times \frac{7}{8}$ tum) för montering av spolärväsketanken och spolärväskflaskans monteringsfäste.

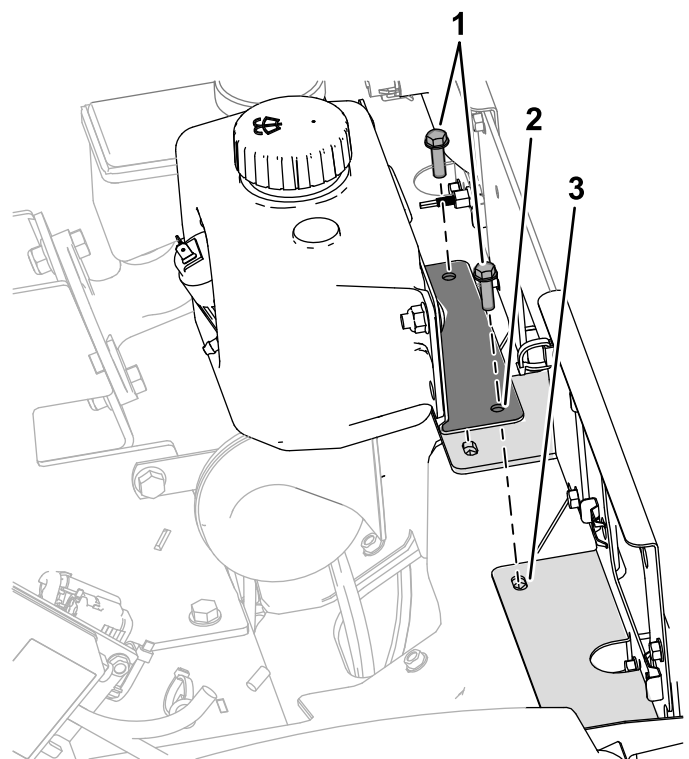


Figur 36

g444050

- | | |
|---|-------------------------|
| 1. Stödfäste för stötdämpare | 3. Maskinens främre del |
| 2. Sexkantsskruvar med bricka ($\frac{1}{4} \times \frac{7}{8}$ tum) | 4. Höger strålkastare |

4. Rikta in hålen i spolärväskflaskans monteringsfäste mot hålen i det nedre strålkastarstödet (Figur 37).



Figur 37

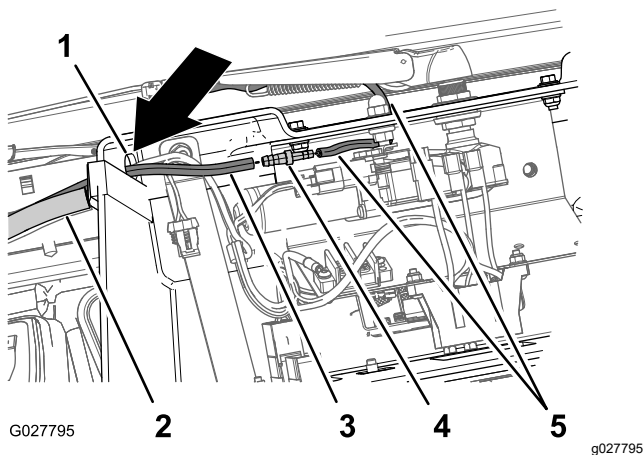
g444051

- | | |
|---|--------------------------------|
| 1. Sexkantsskruvar med bricka ($\frac{1}{4} \times \frac{7}{8}$ tum) | 3. Hål (nedre strålkastarstöd) |
| 2. Hål (tankens stödfäste – modeller i MD-serien) | |

5. Montera tankens stödfäste vid det nedre strålkastarstödet med de två sexkantsskruvarna med bricka ($\frac{1}{4} \times \frac{7}{8}$ tum) som du tog bort i steg 3 (Figur 37).
6. Dra åt de två skruvarna till 79–147 Ncm.

Ansluta slangen till torkaren

1. Vid den överliggande konsolen drar du en ände av slangen genom hålet i överkonsolen (Figur 38)



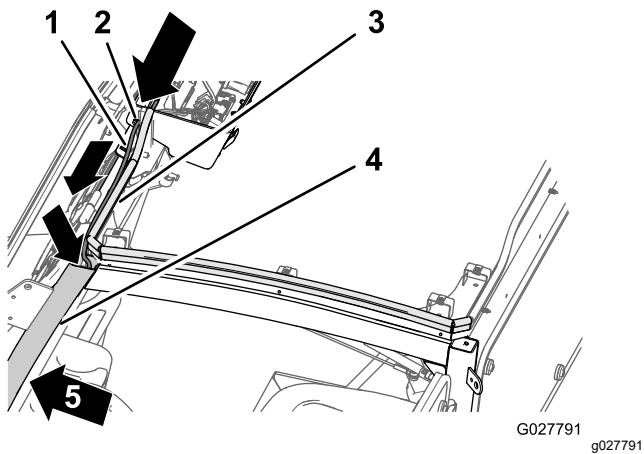
Figur 38

- | | |
|------------------------------|-------------------------|
| 1. Hål (överliggande konsol) | 4. Gängad slangkoppling |
| 2. Lamptätning | 5. Slang (torkarm) |
| 3. Slang | |

2. För in den smala änden av den gängade slangkopplingen i slangens ände från torkarmen tills kopplingen sitter fast ordentligt (Figur 38).
3. För in den breda änden av den gängade slangkopplingen i slangens ände tills kopplingen sitter fast ordentligt (Figur 38).

Dra slangen

1. Dra slangen till vänster om den överliggande konsolen längs med den rundade tätningen framtill på hyttramen (Figur 39).



Figur 39

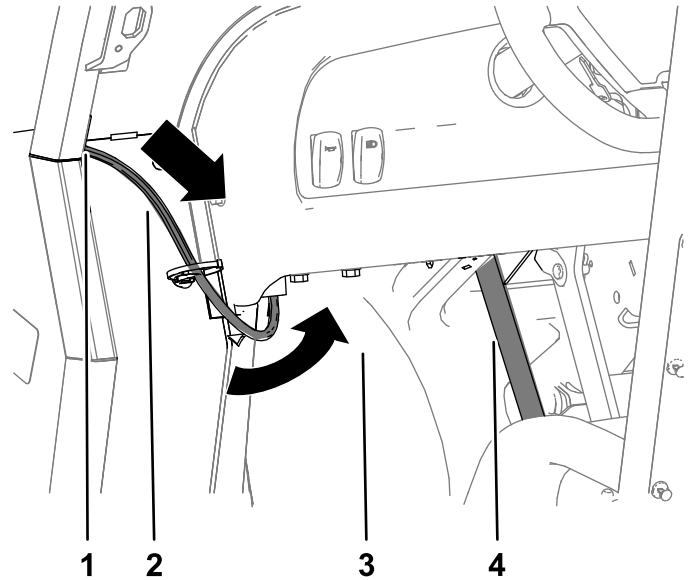
- | | |
|------------------------------|--------------------------|
| 1. Slang | 4. Stolpe A (förarsidan) |
| 2. Hål (överliggande konsol) | 5. Maskinens framsida |
| 3. Lamptätning | |

2. Dra in den fria änden av slangen i öppningen högst upp på stolpe A (förarsidan) på hyttramen och ner till hålet längst ned i stolpen (Figur 39 och Figur 40).

Obs: Hålet är ungefär i nivå med instrumentbrädans mittpunkt

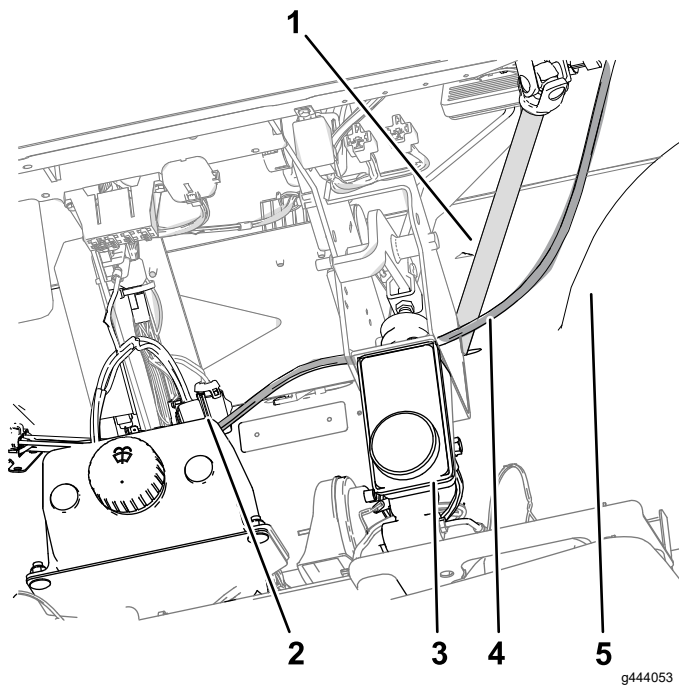
Obs: Använd en styv tråd, cirka 130 cm lång, för att dra slangen genom stolpe A på hyttramen.

3. Dra slangens fria ände framåt, mellan stänkskärmen och styrkolonnen (Figur 40 och Figur 41).



Figur 40

- | | |
|--------------------------------|---------------|
| 1. Hål – stolpe A (förarsidan) | 3. Stänkskärm |
| 2. Slang | 4. Styrkolonn |



Figur 41

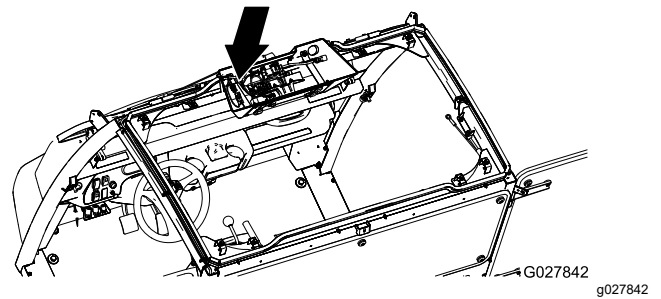
g444053

- | | |
|--------------------|---------------|
| 1. Styrkolonn | 4. Slang |
| 2. Spolarväsketank | 5. Stänkskärm |
| 3. Huvudcylinder | |

4. Dra den fria änden av slangen inåt mot spolarväsketanken (Figur 41).

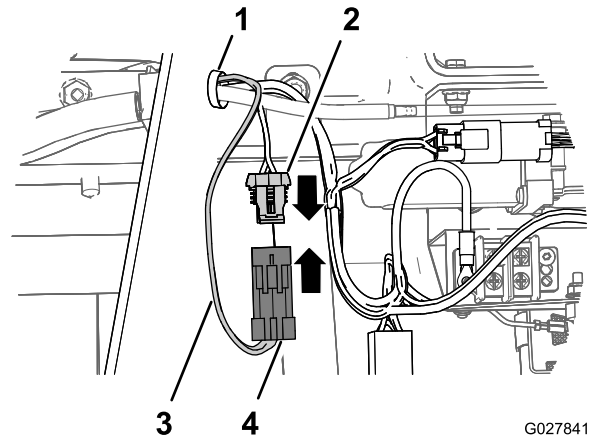
Ansluta kablaget vid den överliggande konsolen

1. Vid den överliggande konsolen, dra kablageänden med tvåstiftskontakten för spolarpumpen genom hålet i den överliggande konsolen (Figur 42)



G027842

g027842



G027841

g027841

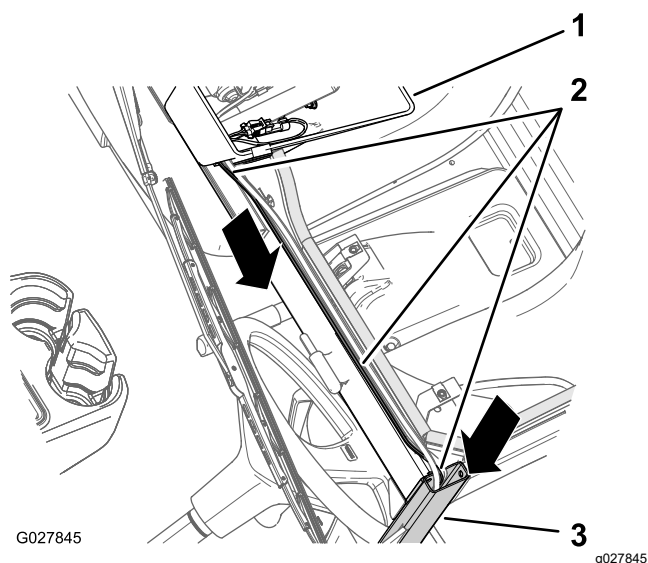
Figur 42

- | | |
|--|--|
| 1. Hål (överliggande konsol) | 3. Spolarpumpkablage |
| 2. Kontakt med två uttag (hyttkablage) | 4. Kontakt med två stift (spolarpumpkablage) |

2. Passa in spolarpumpkablages kontakt med två stift med hyttkablages kontakt med två uttag (Figur 42).
3. Tryck ihop de två kontakterna tills kopplingen är på plats (Figur 42).
4. Dra spolarpumpkablages kontakt med två uttag till vänster om den överliggande konsolen längs med lamptätningen på hyttramens framsida (Figur 42).

Dra kablaget

1. Vid den överliggande konsolen, dra spolarpumpkablaget (Figur 43) till vänster och längs med den slang du monterade i Dra slangen (sida 17).

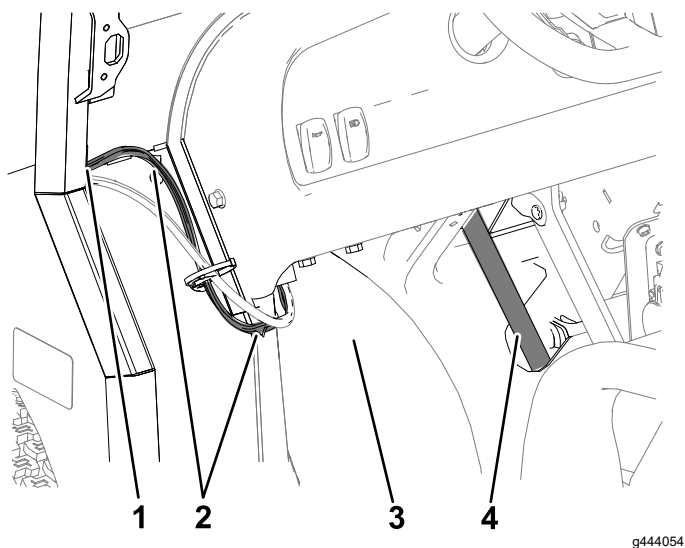


Figur 43

1. Överliggande konsol
2. Spolarpumpkablage
3. Stolpe A (förarsidan)

2. Dra in kablagets kontakt med två uttag genom öppningen högst upp på stolpe A på hyttramen (förarsidan) och ner till hålet längst ned i stolpen (Figur 44).

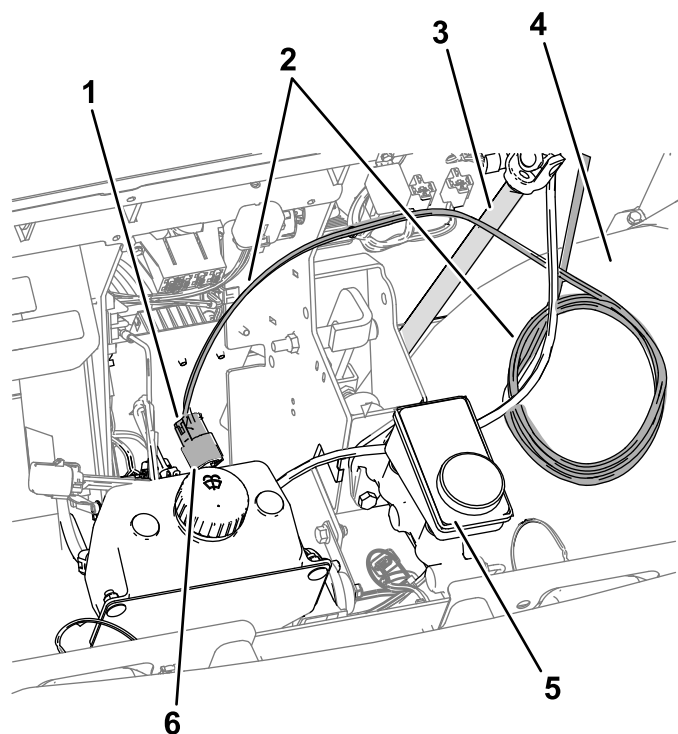
Obs: Använd en styv tråd, cirka 130 cm lång, för att dra kablaget genom stolpe A på hyttramen.



Figur 44

1. Hål – stolpe A (förarsidan)
2. Spolarpumpkablage
3. Stänkskärm
4. Styrkolonn

3. Dra kablaget framåt, mellan stänkskärmen och styrkolonnen (Figur 44 och Figur 45).
4. Dra kablaget för spolarpumpen inåt mot spolärväsketanken och passa in kablaget med kontakten med två blad i spolarpumpmotorn (Figur 45).

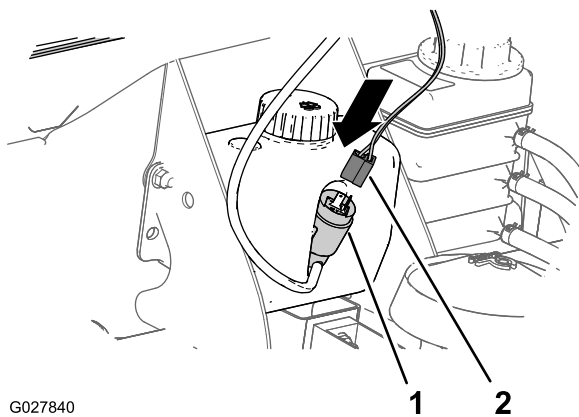


Figur 45

1. Kontakt med två uttag (spolarpumpkablage)
2. Spolarpumpkablage
3. Styrkolonn
4. Stänkskärm
5. Huvudcylinder
6. Kontakt med två blad (spolarpump)

Anslut kablaget till spolarpumpen.

1. Passa in spolarpumpkablagets kontakt med två uttag till spolarpumpens kontakt med två blad (Figur 46).



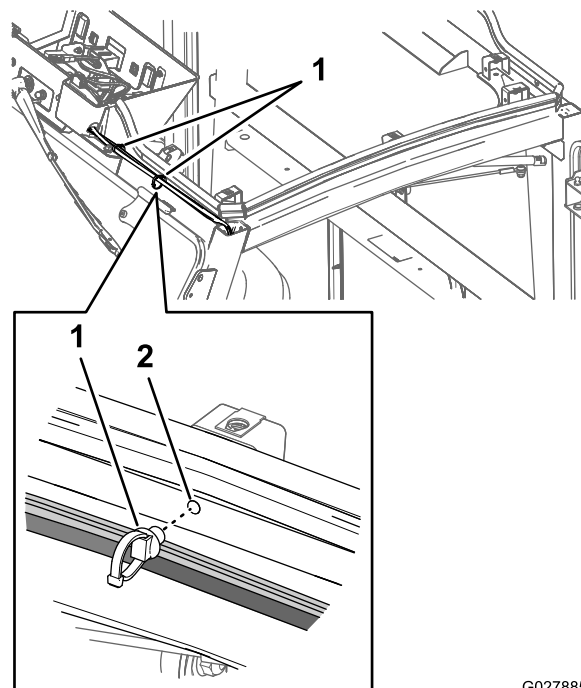
G027840

g027840

Figur 46

1. Kontakt med två blad (spolarpump)
2. Kontakt med två uttag (spolarpumpkablage)

2. Tryck på kablagekontakten på pumpen tills kontakten sitter fast ordentligt (Figur 46).



G027885

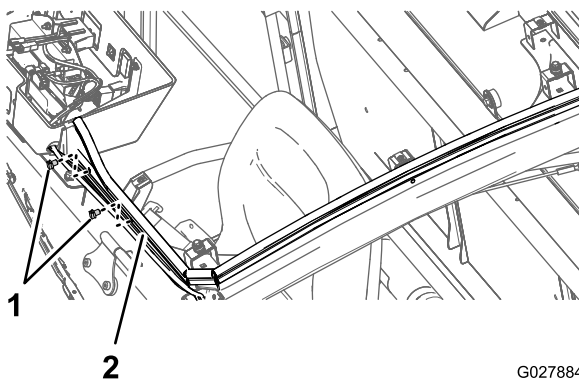
g027885

Figur 48

1. Tryckfästelement
2. Hål (hyttram)

Fästa kablaget

1. Ta bort de två kablageklämmorna som håller fast hyttkablaget vid den främre vänstra hyttramen (Figur 47).



G027884

g027884

Figur 47

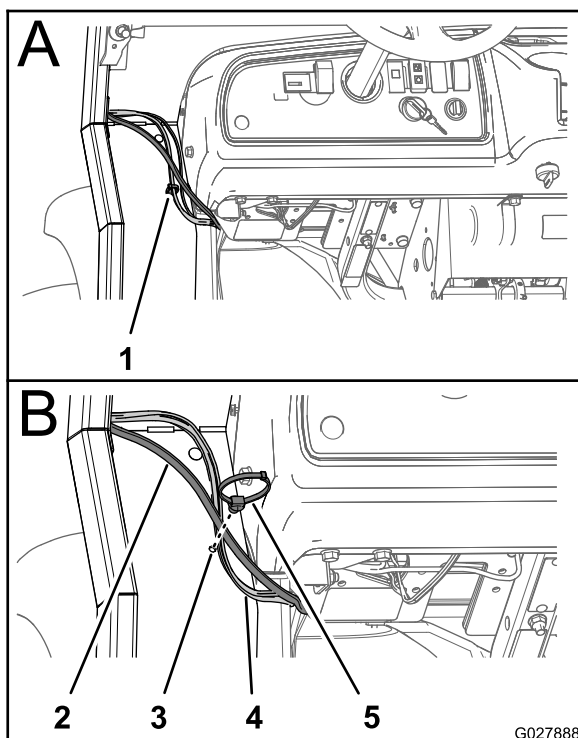
1. Kablageklämmor
2. Hyttram

2. Montera två tryckfästelement på den plats varifrån du tog bort kablageklämmorna i steg 1 (Figur 47 och Figur 48).

3. Sätt fast hyttkablaget, spolarpumpkablaget och slangen med kabelbandsdelen på tryckfästelementen (Figur 48).

Obs: Dra åt kabelbandet så att det sitter tätt men inte för hårt. Kläm eller kollapsa inte slangen.

4. Ta bort kablageklämman som håller fast hyttkablaget vid den nedre främre hyttpanelen på maskinens förarsida (Figur 49).

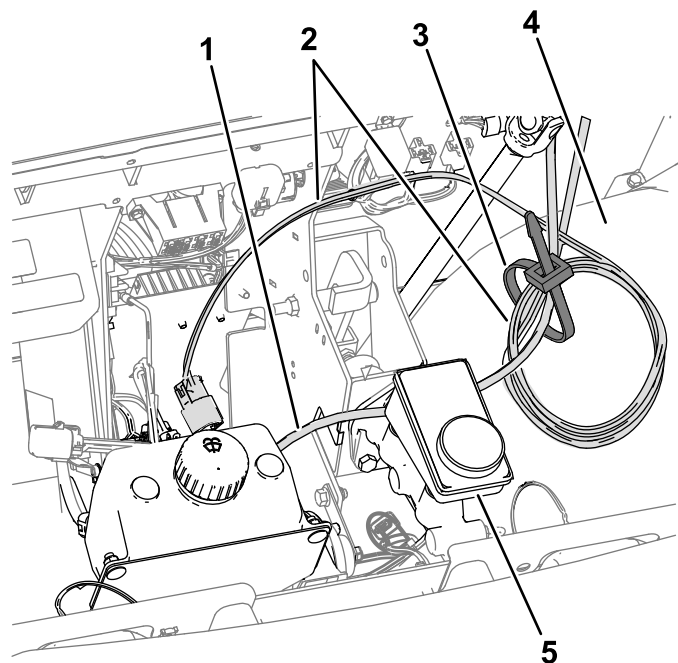


Figur 49

G027888

g027888

- | | |
|-----------------------------------|--|
| 1. Kablageklämman | 4. Kablage (hyttkablage och spolarpumpkablage) |
| 2. Slang | 5. Tryckfästelement |
| 3. Hål (nedre främre hyttpanelen) | |
-
- Montera ett tryckfästelement på den plats varifrån du tog bort kablageklämman i steg 4 (Figur 49).
 - Sätt fast hyttkablaget, spolarpumpkablaget och slangen med kabelbandsdelen på tryckfästelementet (Figur 49).
 - Linda överskottet av spolarpumpkablaget (Figur 50) och sätt fast det lindade kablaget och slangen med ett kabelband.



Figur 50

g444056

- | | |
|-------------------------------|------------------|
| 1. Slang | 4. Stänkskärm |
| 2. Spolarpumpkablage (lindat) | 5. Huvudcylinder |
| 3. Kabelband | |

Montera den överliggande konsolens plugg och takpanelen

- Rikta in den plugg som du tog bort i steg 3 av [Ta bort takpanelen \(sida 14\)](#) med den övre öppningen i den överliggande konsolen (Figur 34).
- Tryck ner pluggen in i den överliggande konsolen tills den sitter ordentligt (Figur 34).
- Passa in hålen i takpanelen med klämmuttrarna på hyttramens fästen (Figur 33).
- Montera enligt [Figur 33](#) takpanelen på hyttramen med de tio skruvar (1/4 x 1 tum) och de tio tätningbrickor (1/4 tum) som du tog bort i steg 1 av [Ta bort takpanelen \(sida 14\)](#).
- Dra åt skruvarna till 520–678 Ncm.

Ansluta batteriet

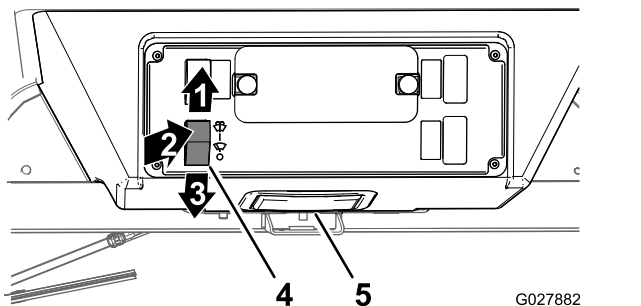
- Anslut batteriets minuskabel. Se [bruksanvisningen](#).
- Sänk lastlådan och stäng motorhuven. Se [bruksanvisningen](#).

Körning

Använda vindrutespolaren

Använda reglaget för torkare/spolning

- Tryck upp reglaget för torkare/spolning för att använda vindrutetorkarna (Figur 51).



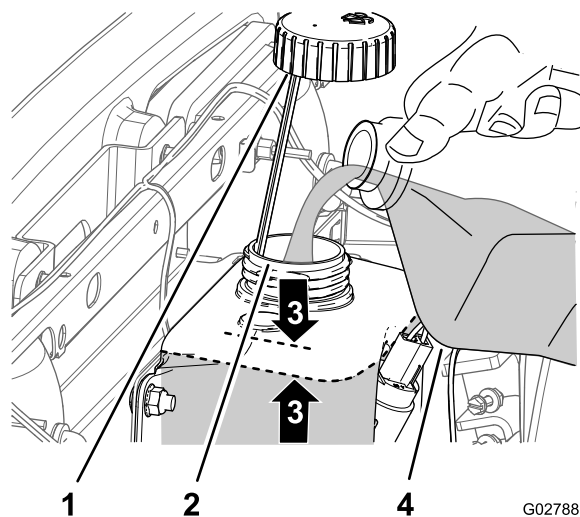
Figur 51

- | | |
|-----------------------------|---------------------------------|
| 1. Torkare På | 4. Reglage för torkare/spolning |
| 2. Torkare På (tillfälligt) | 5. Överliggande konsol |
| 3. Torkare Av | |

- Tryck ned reglaget för torkare/spolning för att stoppa vindrutetorkarna (Figur 51).
- Tryck tillfälligt in den övre halvan av reglaget för torkare/spolning för att spreja spolärvätska på vindrutan (Figur 51).

Fylla spolärvätsketanken

- Kom åt spolärvätsketanken så här:
 - För Workman-maskiner i HD-serien: höj upp lastflaket och sätt säkerhetsstödet på lyftcylindern. Se *bruksanvisningen*.
 - För Workman-maskiner i serierna GTX och MD, öppna motorhuven. Se *bruksanvisningen*.
- Ta bort locket från spolärvätsketanken (Figur 52).



Figur 52

- | | |
|--------------------------------------|------------------------------|
| 1. Locket | 3. 25 mm fyllnadsnivå |
| 2. Påfyllningsrör (spolärvätsketank) | 4. Vatten eller spolärvätska |

- Fyll på vatten eller spolärvätska genom påfyllningsröret i tanken till inom 25 mm från tankens överkant (Figur 52).

Obs: I klimat där temperaturen går under fryspunkten ska allvädersspolärvätska (etanolbaserad) användas.

- Montera locket på påfyllningsröret ordentligt (Figur 52).
- Förbered maskinen för drift på följande sätt:
 - Workman-maskiner i HD-serien – Ta bort säkerhetsstödet från flaklyftcylindern, förvara säkerhetsstödet och sänk flaket. Se *bruksanvisningen*.
 - Workman-maskiner i serierna GTX och MD – Stäng motorhuven och säkra den med de två huvspärrarna. Se *bruksanvisningen*.

Anteckningar:

Försäkran om inbyggnad

Modellnr	Serienr	Produktbeskrivning	Fakturabeskrivning	Allmän beskrivning	Direktiv
130-5615	Inget och högre	Sats med spolarvätska för vindrutan, Workman-arbetsfordon i serierna GTX/HDX/MD/HD 2015 och senare	WASHER FLUID KIT [WORKMAN]	Arbetsfordon	2006/42/EG, 2004/108/EG

Relevant teknisk dokumentation har sammanställts enligt kraven i Del B i Bilaga VII i direktivet 2006/42/EG.

Vi åtar oss att vidarebefordra, vid förfrågningar från nationella myndigheter, relevant information om denna delvis fullbordade maskin. Vidarebefordringen sker elektroniskt.

Maskinen ska inte tas i drift förrän den har monterats på lämpliga Toro-modeller enligt anvisningarna i tillhörande försäkran om överensstämmelse och i enlighet med alla andra tillgängliga anvisningar, varefter maskinen kan sägas överensstämma med alla relevanta direktiv.

Intygas:



Tom Langworthy
Teknisk chef
8111 Lyndale Ave. South
Bloomington, MN 55420, USA
maj 23, 2023

Auktoriserad representant:

Marcel Dutrieux
Manager European Product Integrity
Toro Europe NV
Nijverheidsstraat 5
2260 Oevel
Belgium



Count on it.