



# Vindusspylersett

2015 og senere Workman®-nyttekjøretøy i GTX/HDX/MD/HD-seriene

Modellnr. 130-5615

## Installasjonsveiledning

# Montering

## Løse deler

Bruk diagrammet nedenfor som en sjekklister for å kontrollere at alle delene er sendt.

Beskrivelse	Ant.	Bruk
Ingen deler er nødvendige	–	Klargjøre maskinen.
Vindusspylertank	1	Montere vindusspylersettet (modeller i GTX-serien).
Monteringsbrakett for spylevæskeflaske	1	
Vindusspylerslange	1	
Låsemutter (5/16 tomme)	4	
Låsebolt (5/16 x 3/4 tomme)	4	
Ledningssatsen	1	
Rett hannkobling	1	
Rett hunnkobling	1	
Flenshodeskrue (1/4 x 5/8 tomme)	4	
Låsemutter (1/4 tomme)	4	
Vindusspylertank	1	Montere vindusspylersettet (modeller i HD-serien).
Monteringsbrakett for spylevæskeflaske	1	
Spylevæskeslange	1	
Låsebolt, (5/16 x 3/4 tomme)	2	
Låsemutter (5/16 tomme)	2	
Låsebolt (1/4 x 1-1/4 tomme)	2	
Stropp	1	
Avstandsstykke (1/4 tomme)	2	
Låsemutter (1/4 tomme)	2	
Slangekobling med mothaker	1	
Ledningssatsen	1	Montere vindusspylersettet (modeller i MD-serien).
Skyvefeste	8	
Vindusspylertank	1	
Monteringsbrakett for spylevæskeflaske	1	
Spylevæskeslange	1	
Låsemutter (5/16 tomme)	2	
Låsebolt, (5/16 x 3/4 tomme)	2	
Slangekobling med mothaker	1	
Ledningssatsen	1	
Skyvefeste	3	
Kabelfeste	1	

**Merk:** De løse delene er pakket i tre modellspesifikke poser, hver tydelig merket, sammen med én pose som inneholder vanlige deler.



## Klargjøre maskinen

1. Parker maskinen på en jevn flate og sett på parkeringsbremsen.
2. Åpne panseret. Se *brugerhåndboken*.
3. Hev lastekassen. Se *brugerhåndboken*.
4. Slå av motoren og ta ut nøkkelen.
5. Koble fra den negative batterikabelen. Se *brugerhåndboken*.
6. Velg posen med løse deler for modellen din, og finn posen med fellesdeler. Kast posene med ubrukte deler.

## Montere vindusspylersettet

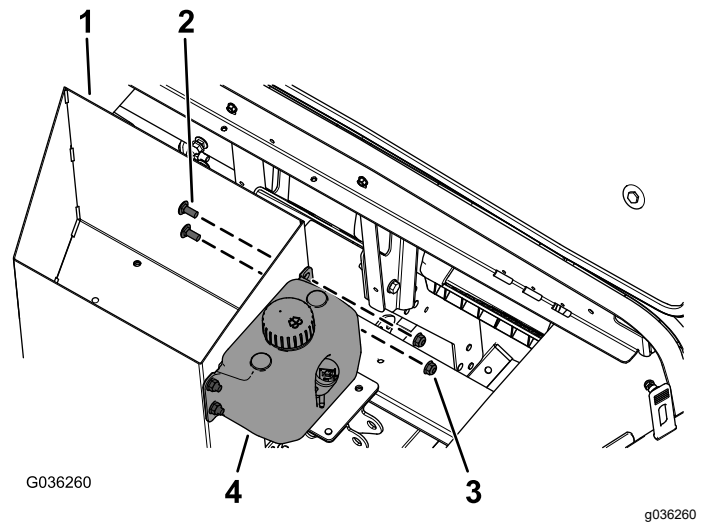
### For modeller i GTX-serien

## Montere vindusspylertanken

### For maskiner med oppbevaringsbokssett montert

Hvis oppbevaringsbokssettet er montert, kast monteringsbraketten for spylevæskeflasken.

1. Monter vindusspylertanken på oppbevaringsboksen med fire flenshodebolter ( $\frac{1}{4} \times \frac{5}{8}$  tomme) og fire låsemutter ( $\frac{1}{4}$  tomme) som vist i [Figur 1](#).



**Figur 1**

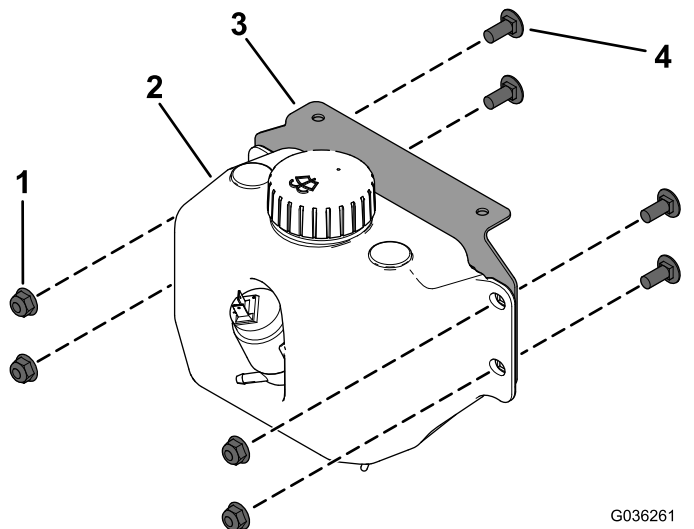
- |                                                            |                                      |
|------------------------------------------------------------|--------------------------------------|
| 1. Oppbevaringsboks                                        | 3. Låsemutter ( $\frac{1}{4}$ tomme) |
| 2. Flenshodebolt ( $\frac{1}{4} \times \frac{5}{8}$ tomme) | 4. Vindusspylertank                  |

- 
2. Stram låsemutterne til 10,17–12,43 Nm.

# Montere vindusspylertanken

## For maskin uten oppbevaringsbokssett montert

1. Monter vindusspylertanken på monteringsbraketten for spylevæskeflasken med fire låsebolter (5/16 x 3/4 tomme) og fire låsemuttere (5/16 tomme) som vist i [Figur 2](#).

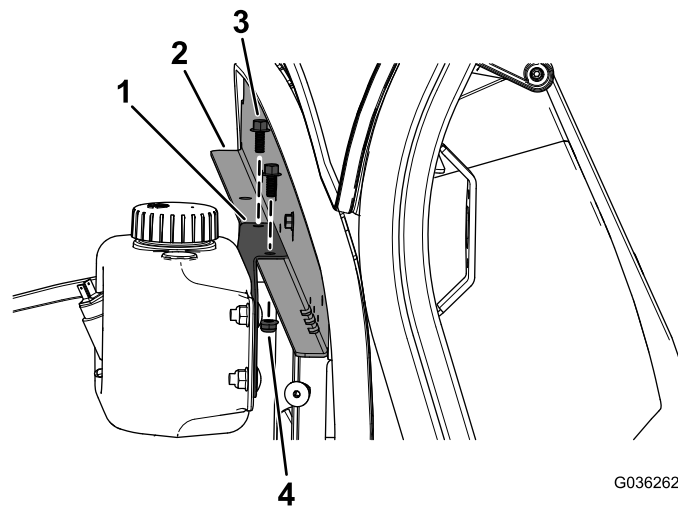


Figur 2

G036261  
g036261

- |                            |                                           |
|----------------------------|-------------------------------------------|
| 1. Låsemutter (5/16 tomme) | 3. Monteringsbrakett for spylevæskeflaske |
| 2. Vindusspylertank        | 4. Låsebolt (5/16 x 3/4 tomme)            |

2. Stram flensmutterne (5/16 tomme) til 1,987 til 2,542 N·cm.
3. Monter monteringsbraketten for spylevæskeflasken til dashbordforsterkningen med de to flenshodeboltene (1/4 x 5/8 tomme) og de to låsemutterne (1/4 tomme) som vist i [Figur 3](#).



G036262

g036262

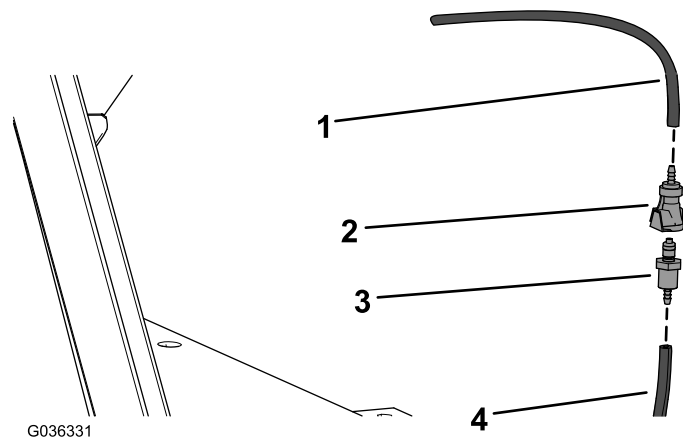
Figur 3

- |                                           |                                     |
|-------------------------------------------|-------------------------------------|
| 1. Monteringsbrakett for spylevæskeflaske | 3. Flenshodeskrue (1/4 x 5/8 tomme) |
| 2. Dashbordforsterkning                   | 4. Låsemutter (1/4 tomme)           |

4. Stram låsemutterne (1/4 tomme) til 1017–1243 N·cm.

## Føre og koble til slangen

1. Støtt opp maskinen med jekkstøtter.
2. Koble den rette hunnkoblingen på førerhusslangen og den rette hannkoblingen til settslangen ([Figur 4](#)).



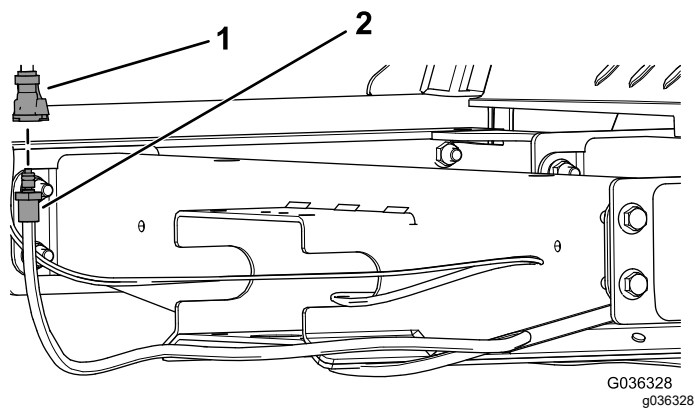
G036331

g036331

Figur 4

- |                     |                     |
|---------------------|---------------------|
| 1. Førerhusslange   | 3. Rett hannkobling |
| 2. Rett hunnkobling | 4. Settets slange   |

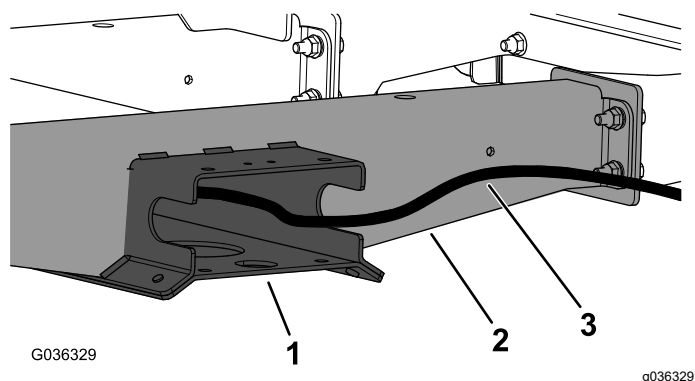
3. Koble den rette hunnkoblingen på settslangen til den rette hannkoblingen på førerhusslangen ([Figur 5](#)).



**Figur 5**

1. Rett hunnkobling                      2. Rett hannkobling

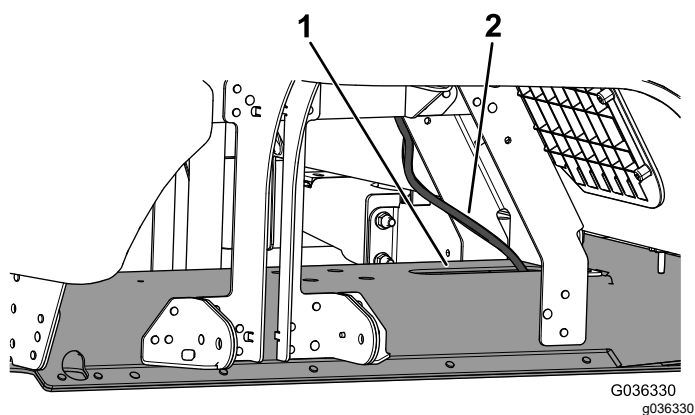
4. Før settslangen langs gulvkanalplaten og gjennom åpningen i rammekanalen (Figur 6).



**Figur 6**

1. Rammekanal                              3. Settets slange  
2. Gulvkanalplate

5. Før settslangen gjennom åpningen i toppen av rammekanalen (Figur 7).



**Figur 7**

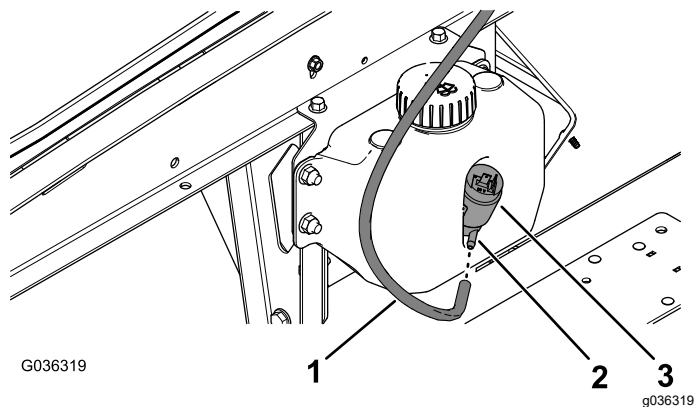
1. Rammekanal                              2. Settets slange

6. Monter settslangen langs rammekanalene og etter behov.

7. Koble settet til pumpen. Se [Koble slangen til pumpen \(side 5\)](#).

## Koble slangen til pumpen

1. Ved vindusspylertanken innretter du enden av slangen til koblingen med mothaker i vindusspylerpumpen (Figur 8).



Figur 8

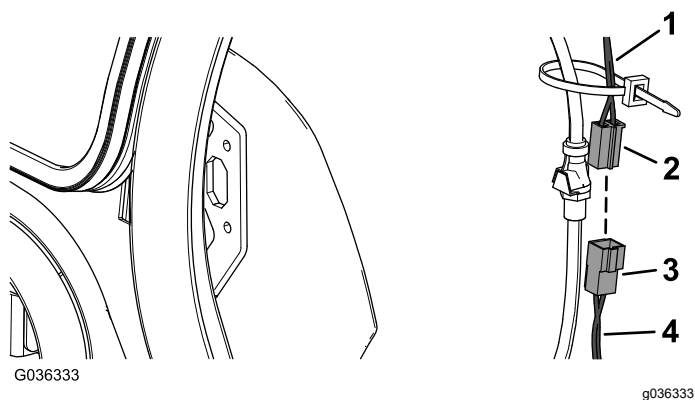
1. Slange
2. Kobling med mothaker
3. Vindusspylerpumpemotor

2. Skyv slangen på koblingen til slangen sitter helt fast på koblingen (Figur 8).

**Merk:** Hvis slangen er for lang, gjør den kortere.

## Føre og koble settledningssatsen til førerhusledningssatsen

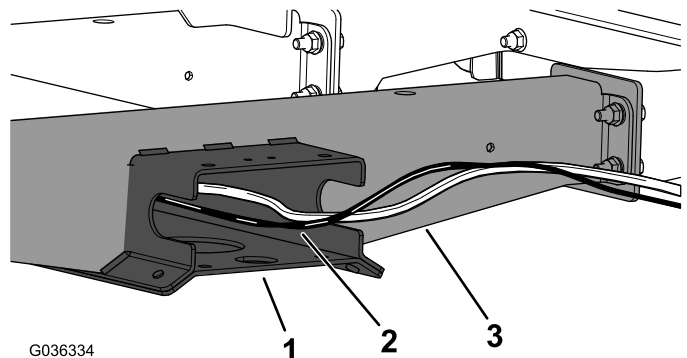
1. Koble hannkoblingen på settledningssatsen til hunnkoblingen på førerhusledningssatsen (Figur 9).



Figur 9

1. Førerhusledningssats
2. Hunnkobling
3. Hannkobling
4. Settledningssats

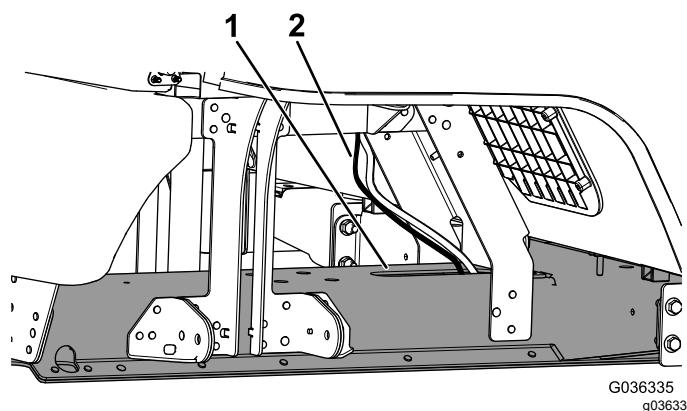
2. Før settledningssatsen langs gulvkanalplaten og gjennom åpningen i rammekanal (Figur 10).



Figur 10

1. Rammekanal
2. Settledningssats
3. Gulvkanalplate

3. Før settledningssatsen gjennom åpningen i toppen av rammekanal (Figur 11).



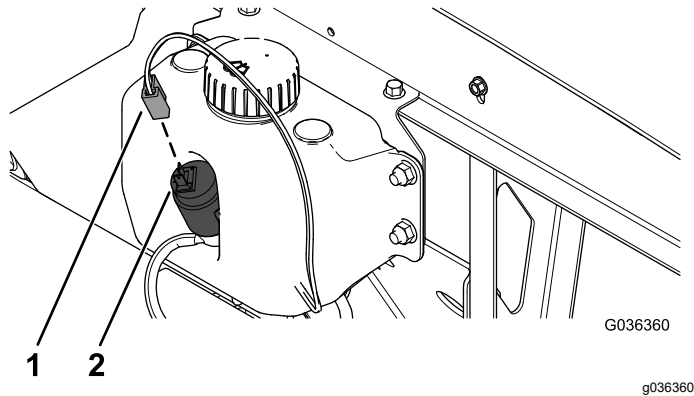
Figur 11

1. Rammekanal
2. Settledningssats

4. Monter settledningssatsen langs rammekanal og etter behov.

## Koble settledningssatsen til vindusspylerpumpen

1. Innrett kontakten med to sokler for ledningssatsen med kontakten med to blader for vindusspylerpumpen (Figur 12).
2. Skyv ledningssatskontakten på pumpen til kontakten sitter helt på plass (Figur 12).



**Figur 12**

1. Kontakt med to sokler (ledningssats)
2. Kontakt med to blader (vindusspylerpumpe)

---

## Koble til batteriet

1. Koble til den negative batterikabelen. Se *brugerhåndboken*.
2. Senk lastekassen og lukk panseret. Se *brugerhåndboken*.

# Montere vindusspylersettet

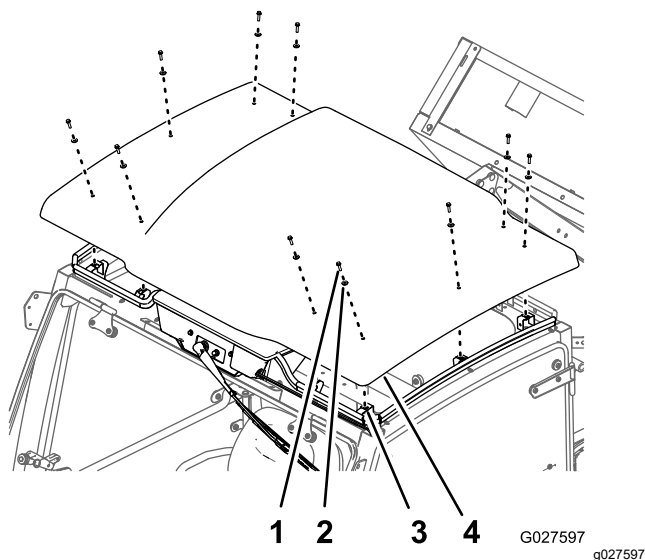
## For modeller i HD-serien

### Fjerning av takpanelet

Vekt på takpanel: 9,5 kg

1. Fjern de 10 boltene (1/4 x 1 tomme) og de 10 forseglingskivene (1/4 tomme) som monterer takpanelet til takstøttebrakettene på førerhuset (Figur 13).

**Merk:** Ta vare på boltene og skivene for montering av takpanelet i [Montere pluggen i den overhengende konsollen og takpanelet \(side 14\)](#).



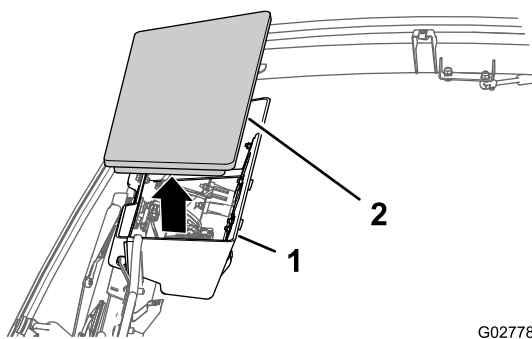
Figur 13

- |                                |                     |
|--------------------------------|---------------------|
| 1. Bolt (1/4 x 1 tomme)        | 3. Takstøttebrakett |
| 2. Forseglingskive (1/4 tomme) | 4. Takpanel         |

2. Løft takpanelet rett opp og fjern det fra førerhuset på maskinen.

**Merk:** Vær forsiktig når du setter ned takpanelet for å unngå at du skader overflaten og kantene på panelet.

3. Fjern pluggen fra den overhengende konsollen ([Figur 14](#)).

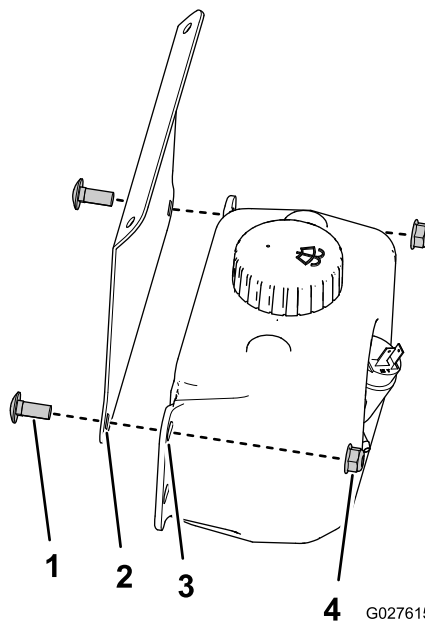


Figur 14

- |                         |          |
|-------------------------|----------|
| 1. Overhengende konsoll | 2. Plugg |
|-------------------------|----------|

### Montere vindusspylertanken

1. Monter spylevæskeslangen på monteringsbraketten for spylevæskeflasken med de to låseboltene (5/16 x 3/4 tomme) og to låsemutterne (5/16 tomme) som vist i [Figur 15](#).

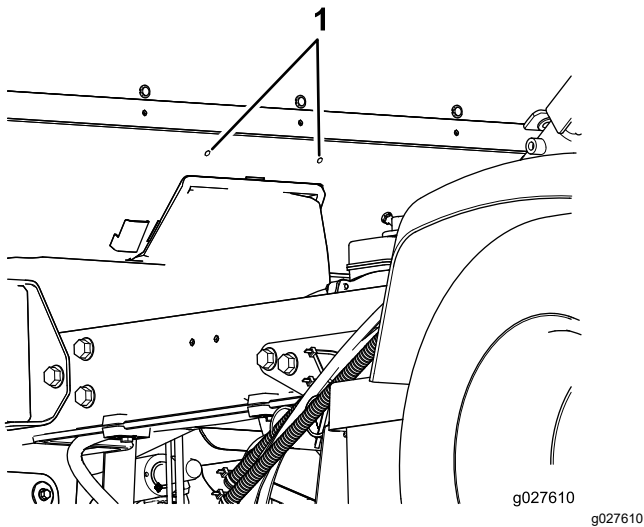


Figur 15

- |                                                       |                                 |
|-------------------------------------------------------|---------------------------------|
| 1. Låsebolt (5/16 x 3/4 tomme)                        | 3. Hull (vindusspylervæsketank) |
| 2. Hull – firkantet (tankstøttebrakett for HD-serien) | 4. Låsemutter (5/16 tomme)      |

2. Stram låsemutterne til 1987–2542 N·cm.
3. Finn de 2 hullene på 6,3 mm midt på det bakre panelet på førerhuset ([Figur 16](#)).

**Merk:** Hullene er plassert med et mellomrom på 178 mm.

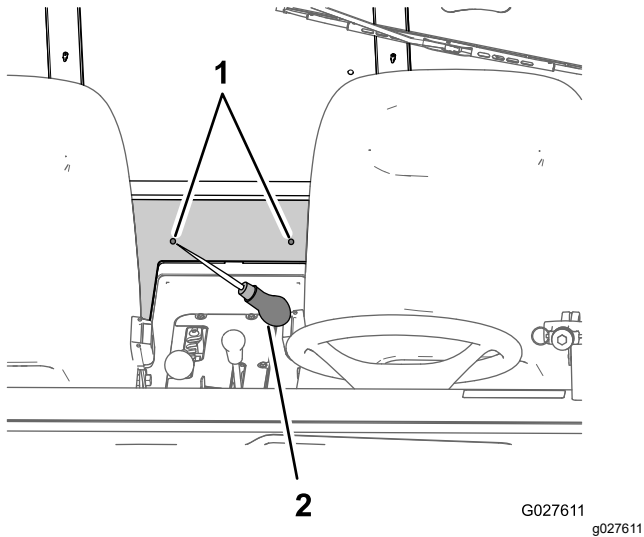


Figur 16

1. Hull – 6,3 mm

4. Bruk en syl eller et stempel til å åpne et hull gjennom det innvendige skumpanelet (Figur 17) på hullplasseringene som du fant i trinn 3.

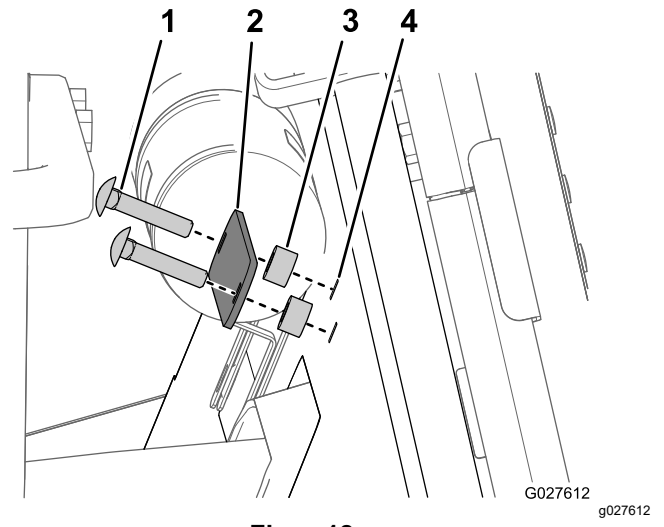
**Merk:** Vær forsiktig når du jobber med en skarp syl eller et stempel.



Figur 17

1. Hullplasseringene, 6,3 mm
2. Syl eller stempel – innvendig skumpanel

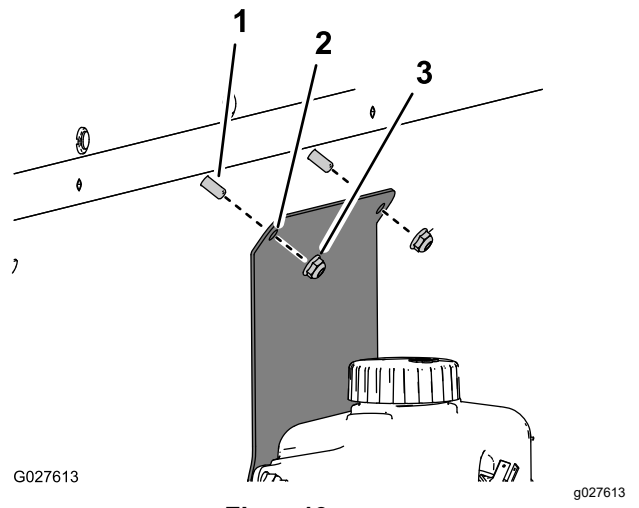
5. Monter de 2 låseboltene ( x 1-1-1/4 tomme), stroppen og de 2 avstandsstykkene (1/4 tomme) til hullene (1/4 tomme) som du lagde i det innvendige skumpanelet (Figur 18).



Figur 18

1. Låsebolt (1/4 x 1-1/4 tomme)
2. Stropp
3. Avstandsstykke (1/4 tomme)
4. Hullplassering, 6,3 mm – innvendig skumpanel

6. Monter monteringsbraketten for spylevæskeflasken og spylevæsketanken (Figur 19) på de to låseboltene (1/4 x 1 1/4 tomme) med de to låsemutterne (1/4 tomme).



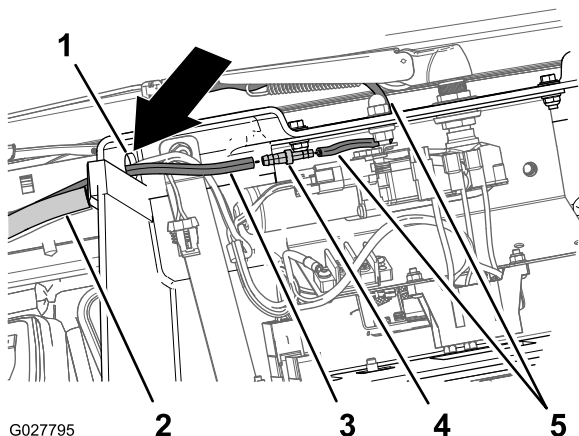
Figur 19

1. Låsebolt (1/4 x 1 1/4 tomme)
2. Hull (monteringsbrakett av spylevæskeflaske)
3. Låsemutter (1/4 tomme)

7. Stram flenslåsemutterne til 1,017 til 1,243 N·cm.

## Koble slangen til vindusviskeren

1. På den overhengende konsollen fører du én ende av slangen gjennom hullet i den overhengende konsollen (Figur 20).



G027795

Figur 20

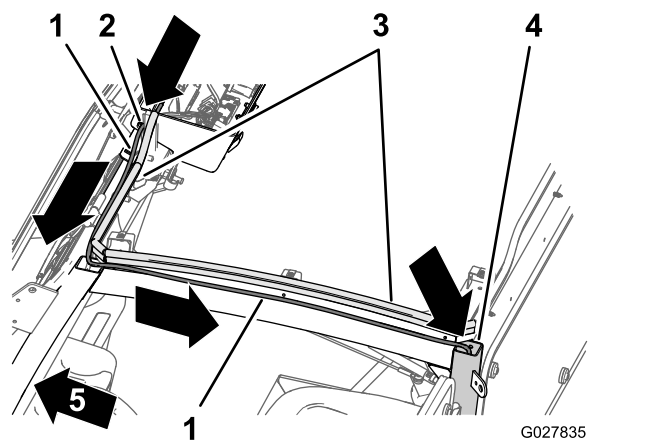
g027795

- |                                |                               |
|--------------------------------|-------------------------------|
| 1. Hull (overhengende konsoll) | 4. Slangekobling med mothaker |
| 2. Pæretetning                 | 5. Slange (vindusviskerarm)   |
| 3. Slange                      |                               |

2. Før den lille enden av slangekoblingen med mothaker i enden av slangen fra vindusviskerarmen til koblingen sitter helt på plass (Figur 20).
3. Før den store enden av slangekoblingen med mothaker til enden av slangen til koblingen sitter helt på plass (Figur 20).

## Slangeføring

1. Før slangen til venstre for den overhengende konsollen langs pæretetningen foran på førerhusrammen (Figur 21).



G027835

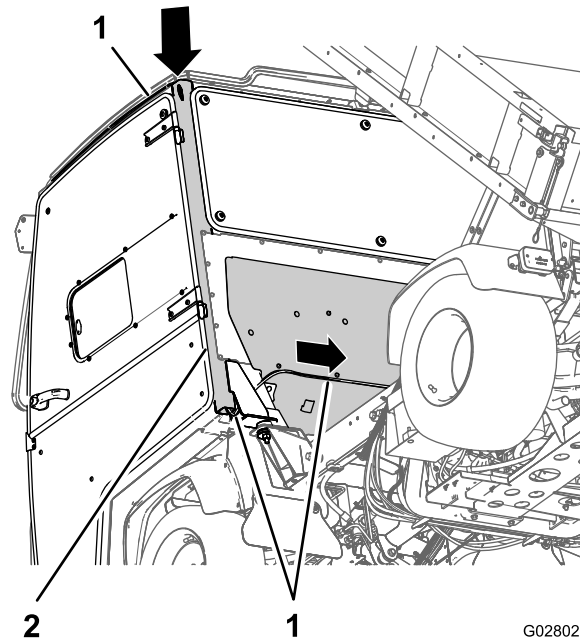
g027835

Figur 21

- |                                |                            |
|--------------------------------|----------------------------|
| 1. Slange                      | 4. Pilar B (førerhusramme) |
| 2. Hull (overhengende konsoll) | 5. Foran på maskinen       |
| 3. Pæretetning                 |                            |

2. Før slangen bakover langs den venstre rammekanal på førerhuset (Figur 21).
3. Før den løse enden av slangen inn i åpningen øverst på førersidens pilar B av førerhusrammen, og ned gjennom rammen (Figur 22).

**Merk:** Bruk en stiv bit med ståltråd, ca. 173 cm lang, for å trekke (fiske) slangen gjennom pilar B i førerhusrammen.



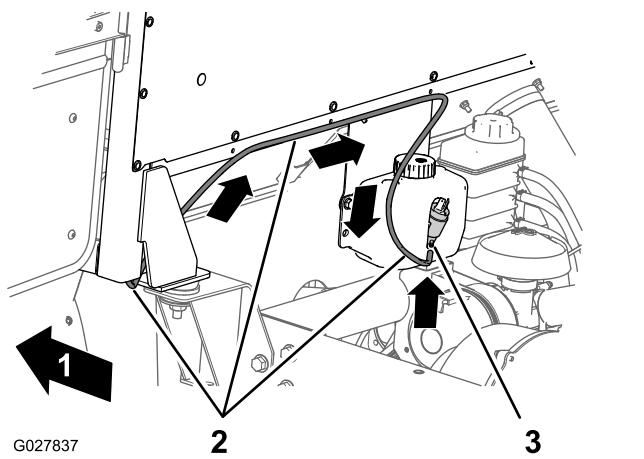
G028020

g028020

Figur 22

- |           |                            |
|-----------|----------------------------|
| 1. Slange | 2. Pilar B (førerhusramme) |
|-----------|----------------------------|

4. Før den løse enden av slangen over baksiden av førerhuset, og innrett slangen med koblingen med mothaker i vindusviskerpumpen (Figur 23).

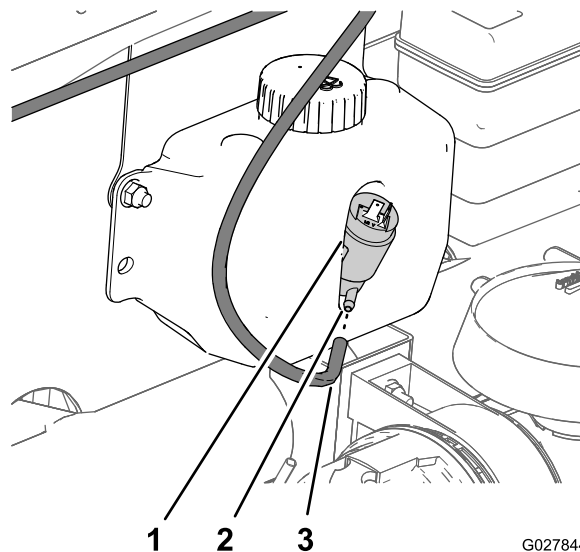


**Figur 23**

- 1. Foran på maskinen
- 2. Slange
- 3. Kobling med mothaker (vindusviskerpumpe)

## Koble slangen til pumpen

1. Ved vindusspylertanken innretter du enden av slangen til koblingen med mothaker i vindusspylerpumpen (Figur 24).



**Figur 24**

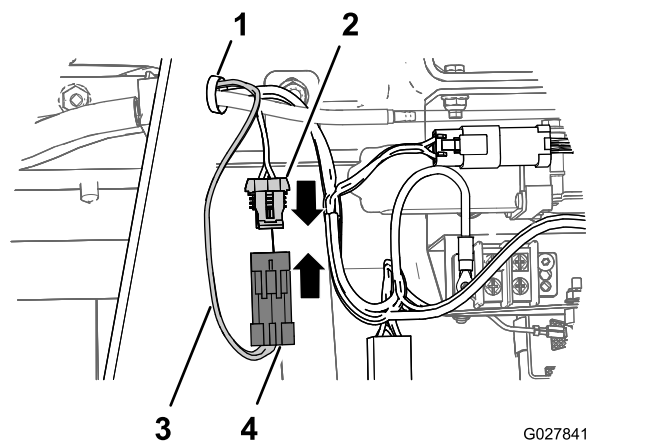
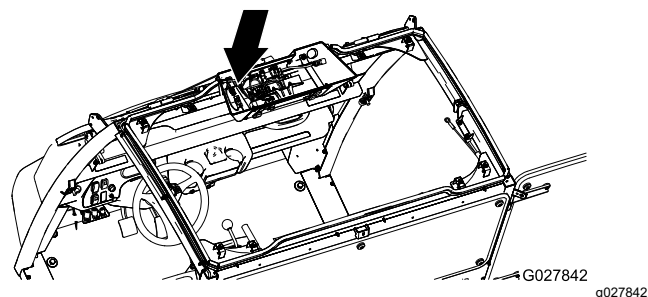
- 1. Vindusspylerpumpemotor
- 2. Kobling med mothaker
- 3. Slange

2. Skyv slangen på koblingen til slangen sitter helt fast på koblingen (Figur 24).

**Merk:** Hvis slangen er for lang, gjør du den kortere i trinn 9 av [Montere ledningssatsen og slangen \(side 13\)](#).

## Koble ledningssatsen på den overhengende konsollen

1. På den overhengende konsollen fører du ledningssatsenden med kontakten med to pinner for vindusspylerpumpen gjennom hullet i den overhengende konsollen ([Figur 25](#)).



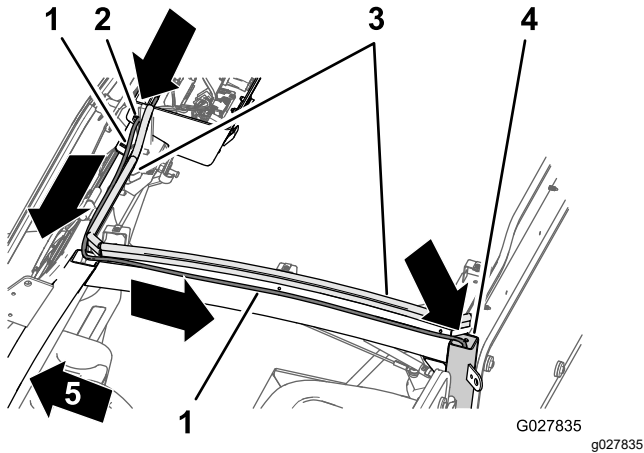
**Figur 25**

- |                                                 |                                                               |
|-------------------------------------------------|---------------------------------------------------------------|
| 1. Hull (overhengende konsoll)                  | 3. Ledningssats for vindusspylerpumpe                         |
| 2. Kontakt med to sokler (førerhusledningssats) | 4. Kontakt med to pinner (ledningssats for vindusspylerpumpe) |

2. Innrett kontakten med to pinner til ledningssatsen for vindusspylerpumpen til kontakten med to sokler til førerhusledningssatsen ([Figur 25](#)).
3. Skyv de to kontaktene sammen til kontaktlåsen festes til ([Figur 25](#)).
4. Før kontakten med to sokler for ledningssatsen for vindusspylerpumpen til venstre for den overhengende konsollen langs pæretetningen foran på førerhusrammen ([Figur 25](#)).

## Føre ledningssatsen

1. Ved den overhengende konsollen fører du ledningssatsen for vindusspylerpumpen (Figur 26) til venstre og langsmed slangen som du monterte i *Slangeføring* (side 9).

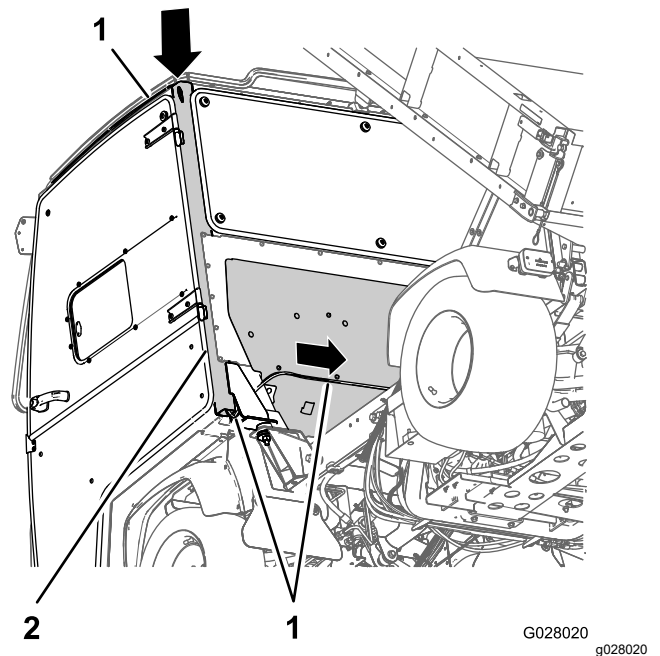


Figur 26

- |                                       |                            |
|---------------------------------------|----------------------------|
| 1. Ledningssats for vindusspylerpumpe | 4. Pilar B (førerhusramme) |
| 2. Hull (overhengende konsoll)        | 5. Foran på maskinen       |
| 3. Pæretetning                        |                            |

2. Før ledningssatsen bakover langs den venstre rammekanal til førerhuset (Figur 26).
3. Før kontakten med to sokler til ledningssatsen inn i åpningen øverst på førersidens pilar B av førerhusrammen og ned gjennom rammen (Figur 27).

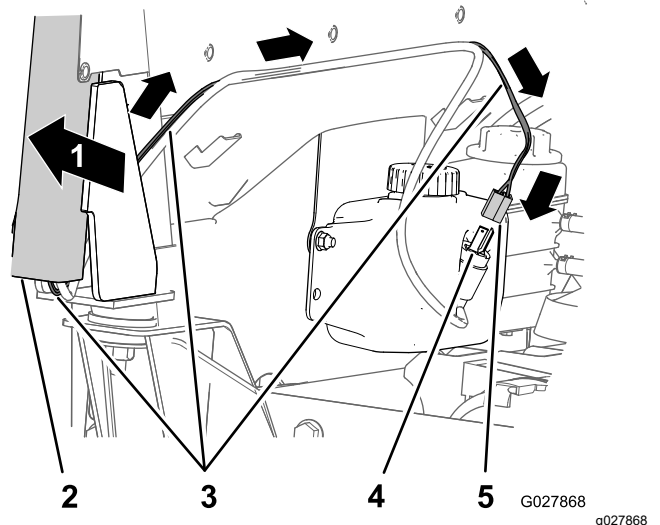
**Merk:** Bruk en stiv bit med ståltråd, ca. 173 cm lang, for å trekke ledningssatsen gjennom pilar B i førerhusrammen.



Figur 27

- |                                       |                            |
|---------------------------------------|----------------------------|
| 1. Ledningssats for vindusspylerpumpe | 2. Pilar B (førerhusramme) |
|---------------------------------------|----------------------------|

4. Før ledningssatsen for vindusspylerpumpen over baksiden av førerhuset og innrett den med kontakten med to blader i vindusspylerpumpemotoren (Figur 28).

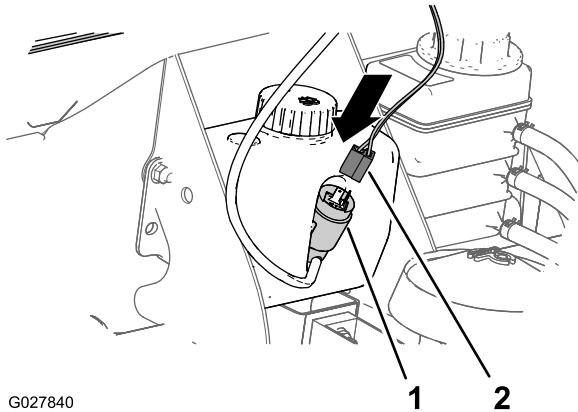


Figur 28

- |                                       |                                                      |
|---------------------------------------|------------------------------------------------------|
| 1. Foran på maskinen                  | 4. Kontakt med to blader (vindusspylerpumpemotor)    |
| 2. Pilar B (førerhusramme)            | 5. Kontakt med to sokler (vindusspylerlednings-sats) |
| 3. Ledningssats for vindusspylerpumpe |                                                      |

## Koble ledningssetsen til vindusspylerpumpen

1. Innrett kontakten med to sokler for ledningssetsen med kontakten med to blader for vindusspylerpumpen (Figur 29).



G027840

g027840

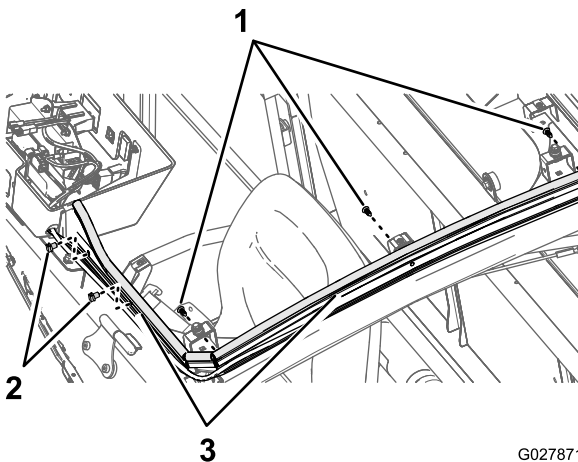
Figur 29

- |                                              |                                                     |
|----------------------------------------------|-----------------------------------------------------|
| 1. Kontakt med to blader (vindusspylerpumpe) | 2. Kontakt med to sokler (vindusspylerledningssets) |
|----------------------------------------------|-----------------------------------------------------|

2. Skyv ledningssetskontakten på pumpen til kontakten sitter helt på plass (Figur 29).

## Montere ledningssetsen og slangen

1. Fjern de 2 satsklipsene som monterer førerhusledningssatsen til fronten av venstre førerhusramme (Figur 30).



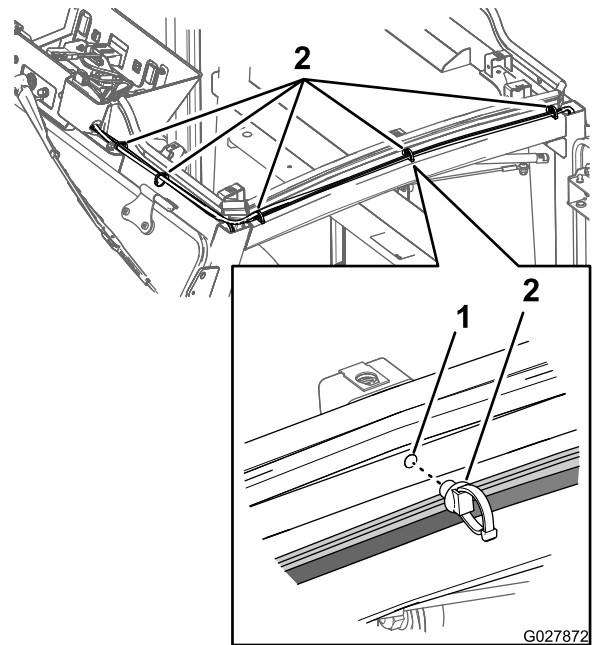
G027871

g027871

Figur 30

- |                |                |
|----------------|----------------|
| 1. Skyvefester | 3. Pæretetning |
| 2. Nettklips   |                |

2. Monter de 2 skyvefestene der du fjernet satsklipsene i trinn 1 (Figur 30 og Figur 31).



G027872

g027872

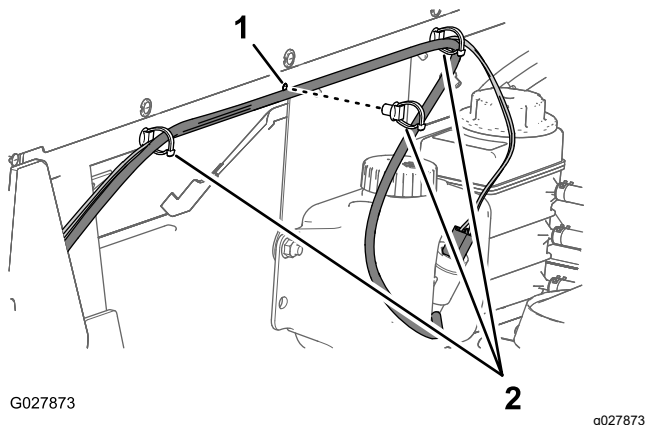
Figur 31

- |                         |                |
|-------------------------|----------------|
| 1. Hull (tetningsfeste) | 2. Skyvefester |
|-------------------------|----------------|

3. Monter førerhusledningssatsen, ledningssetsen til vindusspylerpumpen og slangen med kabelfestedelen på skyvefestene (Figur 31).

**Merk:** Stram kabelfestene så de sitter godt. Ikke klem eller kollaps slangen.

4. Fjern de 3 skyvefestene over førerens dørkarm (Figur 30).
5. Monter de 3 skyvefestene der du fjernet skyvefestene i trinn 4 (Figur 30 og Figur 31).
6. Monter ledningssetsen til vindusspylerpumpen og slangen med kabelfestedelen av skyvefestene.
7. Bak i førerhuset monterer du de 3 skyvefestene i de 3 hullene over det bakre panelet i førerhuset (Figur 32).



Figur 32

1. Hull (panel bak i førerhuset)
2. Skyvefester

8. Monter ledningssatsen til vindusspylerpumpen og slangen med kabelfestedelen av skyvefestene.
9. Hvis det er nødvendig, gjør du slangen kortere på følgende måte:
  - A. Ved vindusviskertanken fjerner du slangen fra koblingen med mothaker på pumpen (Figur 24).
  - B. Kutt av slangen for å fjerne den ekstra slangelengden.
  - C. Skyv slangen på koblingen til slangen sitter helt fast på koblingen (Figur 24).

## Montere pluggen i den overhengende konsollen og takpanelet

1. Innrett pluggen som du fjernet i trinn 3 av [Fjerning av takpanelet \(side 7\)](#) med den øverste åpningen i den overhengende konsollen (Figur 14).
2. Skyv pluggen ned i den overhengende konsollen til den sitter helt fast (Figur 14).
3. Innrett hullene i takpanelet med klipsmutrene ved brakettene til førerhusrammen (Figur 13).
4. Monter takpanelet til førerhusrammen med de 10 boltene (1/4 x 1 tomme) og de 10 forseglings-skivene (1/4 tomme) som vist i [Figur 13](#), som du fjernet i trinn 1 av [Fjerning av takpanelet \(side 7\)](#).
5. Trekk til boltene til 520 til 678 N·cm.

## Koble til batteriet

1. Koble til den negative batterikabelen. Se *brugerhåndboken*.
2. Senk lastekassen. Se *brugerhåndboken*.

# Montere vindusspylersettet

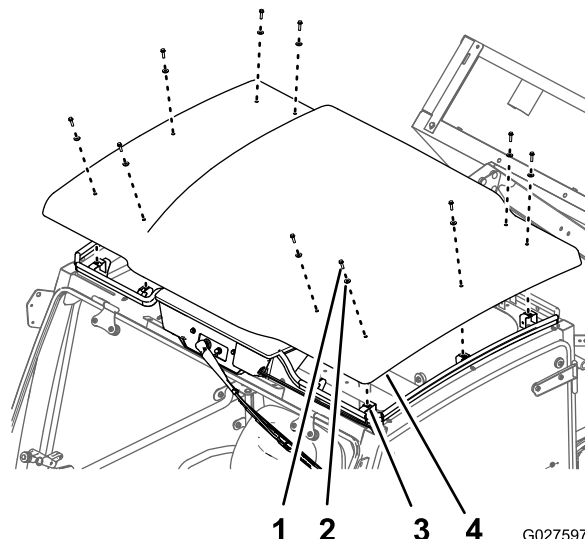
## For modeller i MD-serien

### Fjerne takpanelet

Takpanelvekt: 9,5 kg

1. Fjern de 10 boltene (1/4 x 1 tomme) og de 10 forseglings-skivene (1/4 tomme) som monterer takpanelet til takstøttebrakettene på førerhuset (Figur 33).

**Merk:** Ta vare på boltene og skivene for montering av takpanelet i [Montere pluggen i den overhengende konsollen og takpanelet \(side 22\)](#).



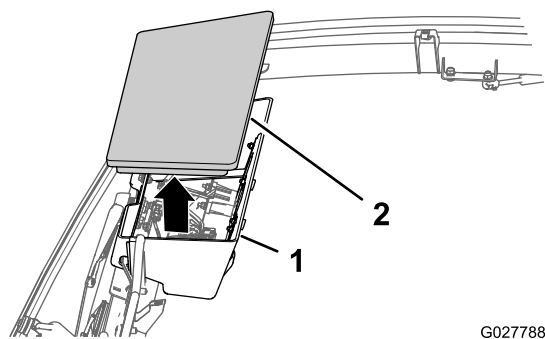
Figur 33

1. Bolt (1/4 x 1 tomme)
2. Forseglings-skive (1/4 tomme)
3. Takstøttebrakett
4. Takpanel

2. Løft takpanelet rett opp og fjern det fra førerhuset på maskinen.

**Merk:** Vær forsiktig når du setter ned takpanelet for å unngå at du skader overflaten og kantene på panelet.

3. Fjern pluggen fra den overhengende konsollen (Figur 34).



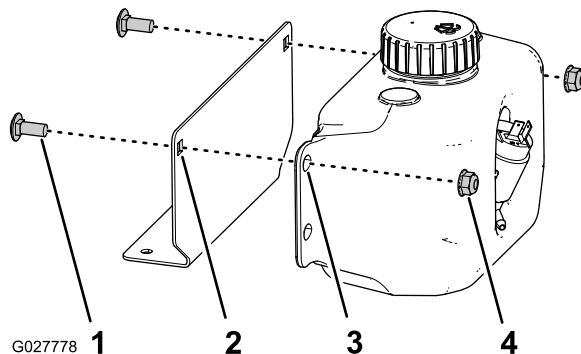
**Figur 34**

1. Overhengende konsoll      2. Plugg

G027788 g027788

## Montere vindusspylertanken

1. Monter spylevæskeslangen på monteringsbraketten for spylevæskeflasken med de to låseboltene (5/16 x 3/4 tomme) og to låsemutterne (5/16 tomme) som vist i [Figur 35](#).

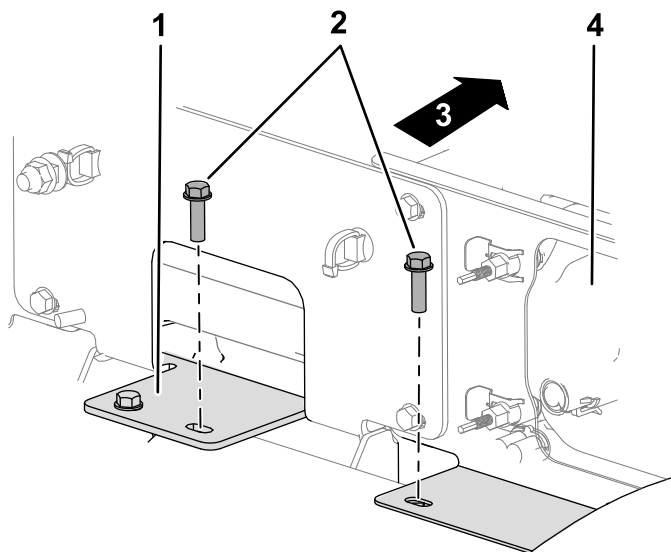


**Figur 35**

1. Låsebolt (5/16 x 3/4 tomme)
2. Hull – firkantet (tankstøttebrakett for modeller i MD-serien)
3. Hull (monteringsbrakett for spylevæskeflaske)
4. Låsemutter (5/16 tomme)

2. Stram låsemutterne til 1987–2542 N·cm.
3. Ved den nedre frontlyktstøtten fjerner du de to boltene med sekskantet skivehode (1/4 x 7/8 tomme), innenfor den høyre frontlykten som fester det venstre frontlyset til frontlysstøtten ([Figur 36](#)).

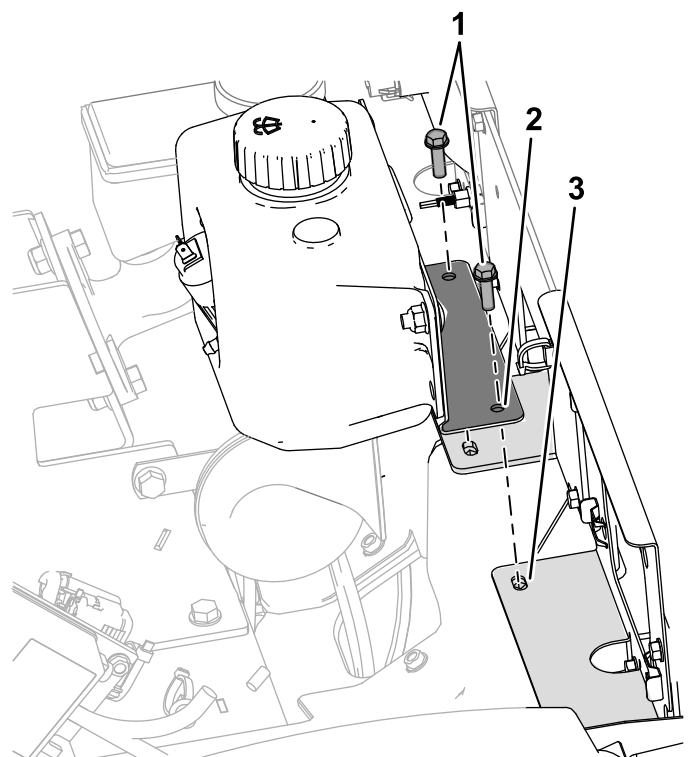
**Merk:** Ta vare på de to boltene med sekskantet skivehode ( $\frac{1}{4} \times \frac{7}{8}$  tomme) for montering av spylevæsketanken og monteringsbraketten for spylevæskeflasken.



**Figur 36**

g444050

- |                                                                            |                      |
|----------------------------------------------------------------------------|----------------------|
| 1. Støttebrakett for støtfanger                                            | 3. Foran på maskinen |
| 2. Bolt med sekskantet skivehode ( $\frac{1}{4} \times \frac{7}{8}$ tomme) | 4. Høyre frontlys    |
- 
4. Innrett hullene i monteringsbraketten for spylevæskeflasken med hullene i den nedre frontlysstøtten (Figur 37).



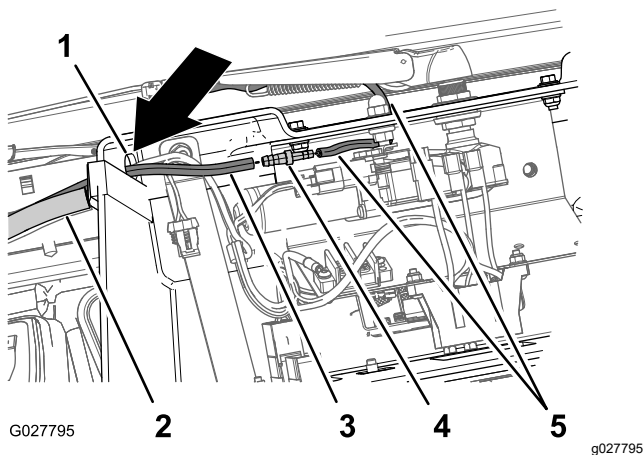
**Figur 37**

g444051

- |                                                                            |                                |
|----------------------------------------------------------------------------|--------------------------------|
| 1. Bolt med sekskantet skivehode ( $\frac{1}{4} \times \frac{7}{8}$ tomme) | 3. Hull (nedre frontlysstøtte) |
| 2. Hull (tankstøttebrakett – modeller i MD-serien)                         |                                |
- 
5. Monter tankstøttebraketten til den nedre frontlysstøtten med de to boltene med sekskantet skivehode ( $\frac{1}{4} \times \frac{7}{8}$  tomme) som du fjerner i trinn 3 (Figur 37).
6. Stram de to boltene til 79–147 N·cm.

## Koble slangen til vindusviskeren

1. På den overhengende konsollen fører du én ende av slangen gjennom hullet i den overhengende konsollen (Figur 38)



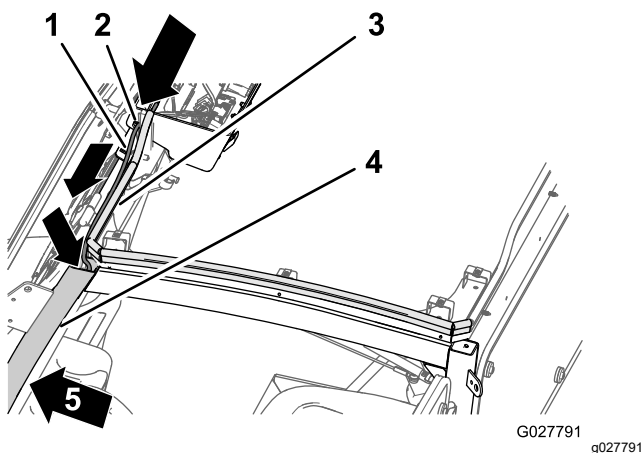
Figur 38

- |                                |                               |
|--------------------------------|-------------------------------|
| 1. Hull (overhengende konsoll) | 4. Slangekobling med mothaker |
| 2. Pæretetning                 | 5. Slange (vindusviskerarm)   |
| 3. Slange                      |                               |

2. Før den lille enden av slangekoblingen med mothaker i enden av slangen fra vindusviskerarmen til koblingen sitter helt på plass (Figur 38).
3. Før den store enden av slangekoblingen med mothaker til enden av slangen til koblingen sitter helt på plass (Figur 38).

## Slangeføring

1. Før slangen til venstre for den overhengende konsollen langs pæretetningen foran på førerhusrammen (Figur 39).



Figur 39

- |                                |                        |
|--------------------------------|------------------------|
| 1. Slange                      | 4. Pilar A (førerside) |
| 2. Hull (overhengende konsoll) | 5. Foran på maskinen   |
| 3. Pæretetning                 |                        |

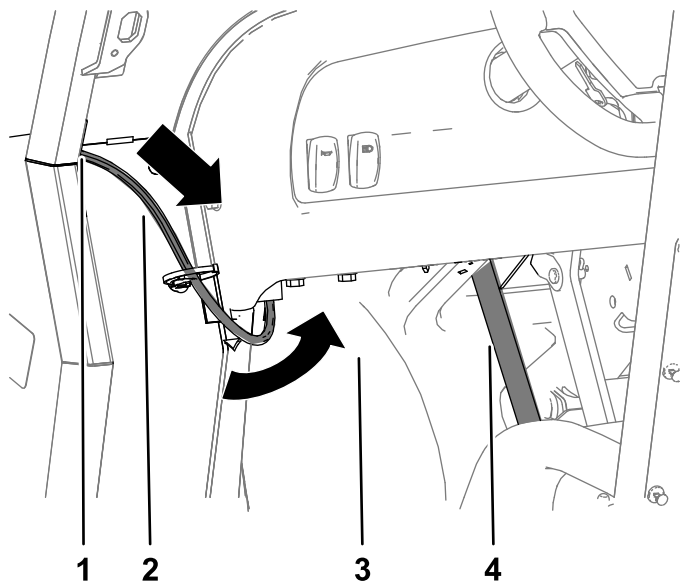
2. Før den løse enden av slangen inn i åpningen øverst på pilar A (førerside) av førerhusrammen,

og ned til hullet nederst på pilaren (Figur 39 og Figur 40).

**Merk:** Hullet er på nivå med det midterste punktet på dashbordet

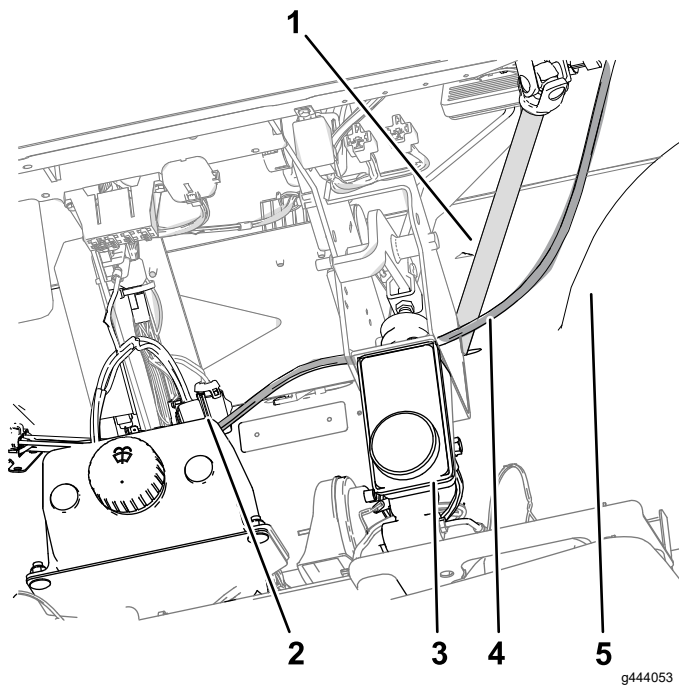
**Merk:** Bruk en stiv bit med ståltråd, ca. 130 cm lang, for å trekke slangen gjennom pilar A i førerhusrammen.

3. Før den frie enden av slangen fremover, mellom skjermen og rattstammen (Figur 40 og Figur 41).



Figur 40

- |                               |               |
|-------------------------------|---------------|
| 1. Hull – pilar A (førerside) | 3. Skjerm     |
| 2. Slange                     | 4. Rattstamme |



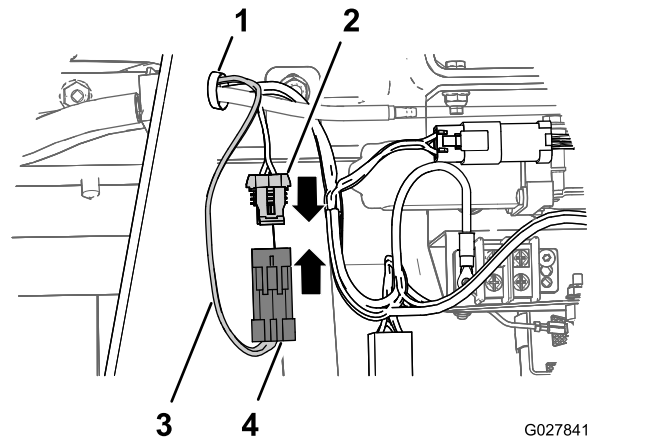
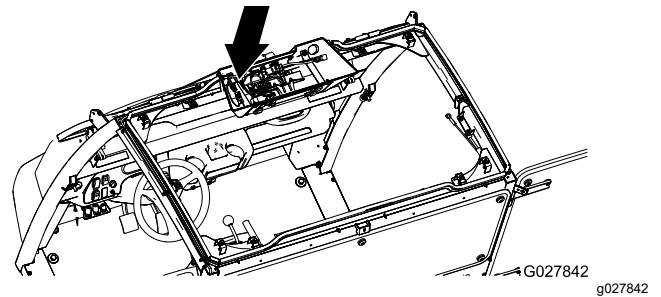
**Figur 41**

- |                     |           |
|---------------------|-----------|
| 1. Rattstamme       | 4. Slange |
| 2. Vindusspylertank | 5. Skjerm |
| 3. Hovedsyylinder   |           |

4. Før den løse enden av slangen innover mot vindusspylertanken (Figur 41).

## Koble ledningssatsen på den overhengende konsollen

1. På den overhengende konsollen fører du ledningssatsenden med kontakten med to pinner for vindusspylerpumpen gjennom hullet i den overhengende konsollen (Figur 42).



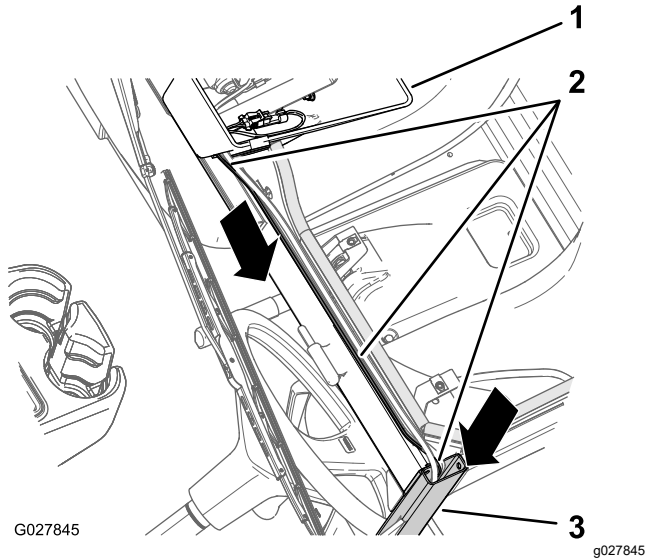
**Figur 42**

- |                                                 |                                                               |
|-------------------------------------------------|---------------------------------------------------------------|
| 1. Hull (overhengende konsoll)                  | 3. Ledningssats for vindusspylerpumpe                         |
| 2. Kontakt med to sokler (førerhusledningssats) | 4. Kontakt med to pinner (ledningssats for vindusspylerpumpe) |

2. Innrett kontakten med to pinner til ledningssatsen for vindusspylerpumpen til kontakten med to sokler til førerhusledningssatsen (Figur 42).
3. Skyv de to kontaktene sammen til kontakten monteres (Figur 42).
4. Før kontakten med to sokler for ledningssatsen for vindusspylerpumpen til venstre for den overhengende konsollen langs pæretetningen foran på førerhusrammen (Figur 42).

## Føre ledningssatsen

1. Ved den overhengende konsollen fører du ledningssatsen for vindusspylerpumpen (Figur 43) til venstre og langsmed slangen som du monterte i Slangeføring (side 17).

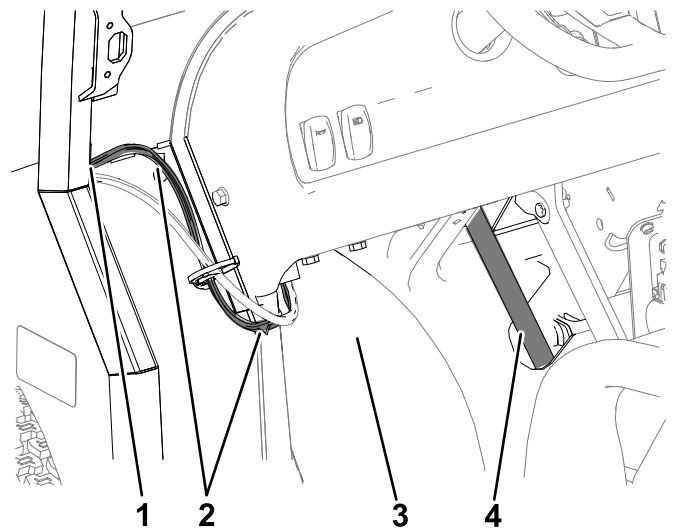


Figur 43

1. Overhengende konsoll
2. Ledningssats for vindusspylerpumpe
3. Pilar A (førerside)

2. Før koblingen med 2 sokler til ledningssatsen inn i åpningen øverst på førersidens pilar A av førerhusrammen, og ned til hullet nederst på pilaren (Figur 44).

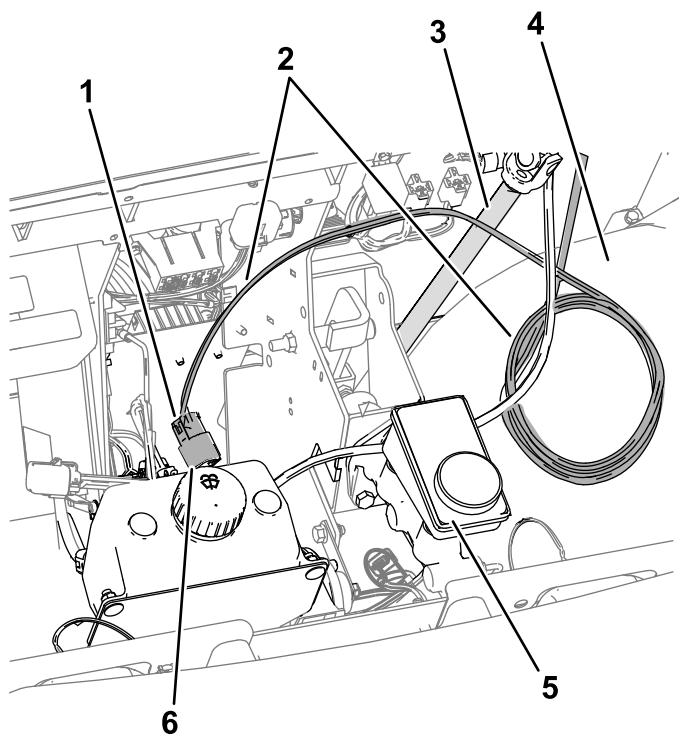
**Merk:** Bruk en stiv bit med ståltråd, ca. 130 cm lang, for å trekke ledningssatsen gjennom pilar A i førerhusrammen.



Figur 44

1. Hull – pilar A (førerside)
2. Ledningssats for vindusspylerpumpe
3. Skjerm
4. Rattstamme

3. Før ledningssatsen fremover, mellom skjermen og rattstammen (Figur 44 og Figur 45).
4. Før ledningssatsen for vindusspylerpumpen innover mot vindusspylertanken og innrett ledningssatsen med koblingen med to blader på vindusspylerpumpemotoren (Figur 45).



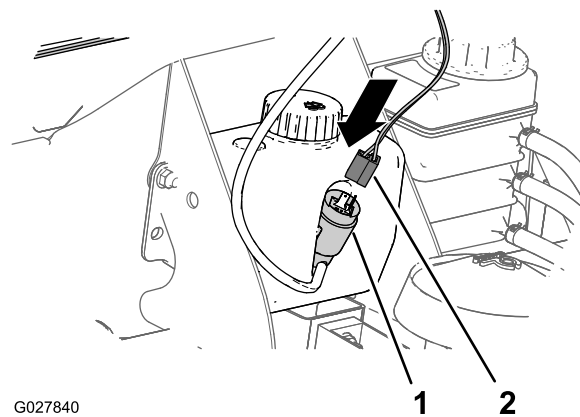
**Figur 45**

g444055

- |                                                      |                                              |
|------------------------------------------------------|----------------------------------------------|
| 1. Kontakt med to sokler (vindusspylerlednings-sats) | 4. Skjerm                                    |
| 2. Ledningssats for vindusspylerpumpe                | 5. Hovedsylinder                             |
| 3. Rattstamme                                        | 6. Kontakt med to blader (vindusspylerpumpe) |

## Koble ledningssatsen til vindusspylerpumpen

1. Innrett kontakten med 2 sokler for ledningssatsen med vindusspylerpumpen til koblingen med 2 blader for vindusspylerpumpen (Figur 46).



G027840

g027840

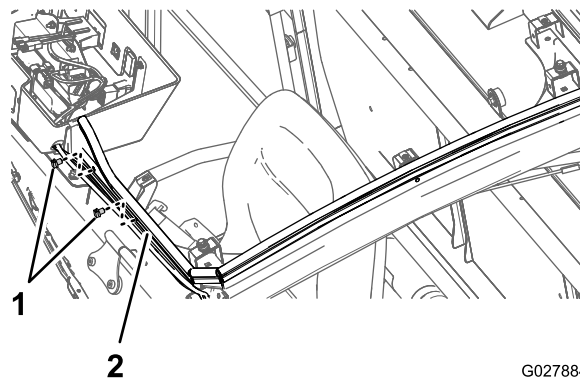
**Figur 46**

- |                                              |                                                      |
|----------------------------------------------|------------------------------------------------------|
| 1. Kontakt med to blader (vindusspylerpumpe) | 2. Kontakt med to sokler (vindusspylerlednings-sats) |
|----------------------------------------------|------------------------------------------------------|

2. Skyv ledningssatskontakten på pumpen til kontakten sitter helt på plass (Figur 46).

## Montere ledningssatsen

1. Fjern de 2 satsklipsene som monterer førerhusledningssatsen til fronten av venstre førerhusramme (Figur 47).



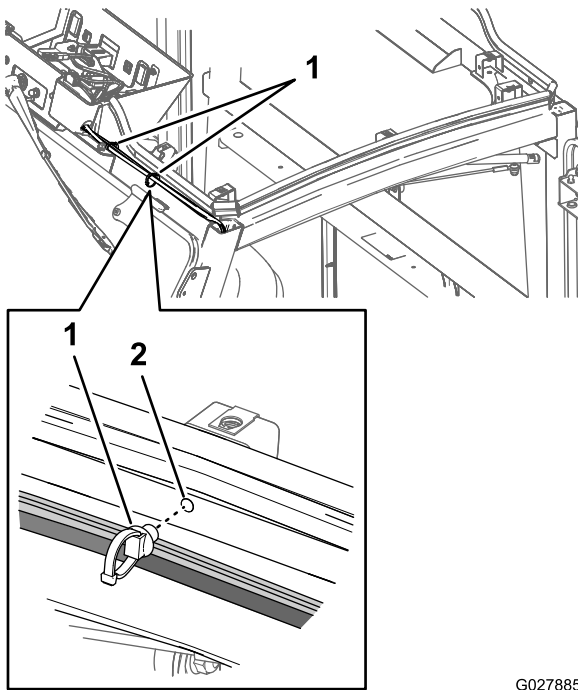
G027884

g027884

**Figur 47**

- |              |                  |
|--------------|------------------|
| 1. Nettklips | 2. Førerhusramme |
|--------------|------------------|

2. Monter de 2 skyvefestene der du fjernet satsklipsene i trinn 1 (Figur 47 og Figur 48).



Figur 48

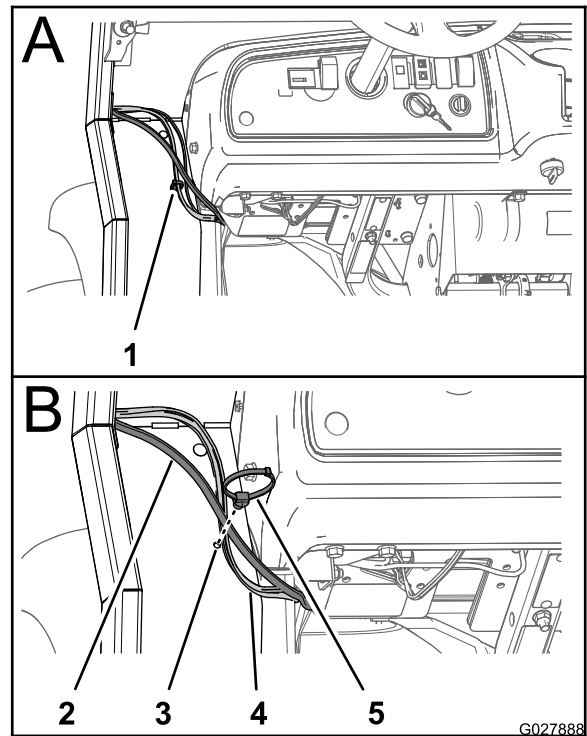
G027885  
g027885

1. Skyvefeste
2. Hull (førerhusramme)

3. Monter førerhusledningssatsen, ledningssatsen til vinduspylerpumpen og slangen med kabelfestedelen på skyvefestene (Figur 48).

**Merk:** Stram kabelfestene så de sitter godt. Ikke klem eller kollaps slangen.

4. Fjern ledningssatsklemmen som monterer førerhusets ledningssats for å senke det fremre førerhuspanelet på førersiden av maskinen (Figur 49).

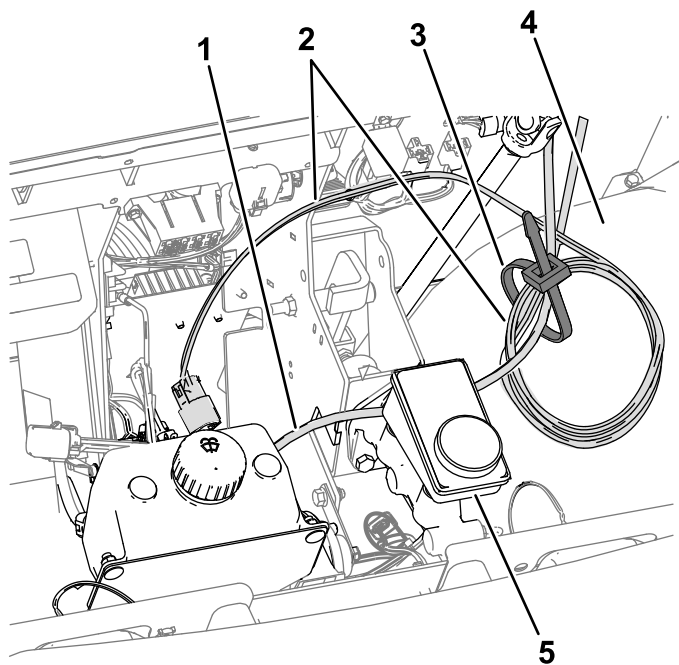


Figur 49

G027888  
g027888

1. Ledningsklemme
2. Slange
3. Hull (nedre, fremre førerhuspanel)
4. Ledningssatser (ledningssats for førerhus og vinduspylerpumpe)
5. Skyvefeste

5. Monter et skyvefeste der du fjernet satsklipsene i trinn 4 (Figur 49).
6. Monter førerhusets ledningssats, ledningssatsen til vinduspylerpumpen og slangen med kabelfestedelen på skyvefestet (Figur 49).
7. Samle opp den overflødige ledningssatsen for vinduspylerpumpen som vist i Figur 50, og monter dette og slangen med et kabelfeste.



g444056

**Figur 50**

- |                                                |                  |
|------------------------------------------------|------------------|
| 1. Slange                                      | 4. Skjerm        |
| 2. Ledningssats for vindusviskerpumpe (spolet) | 5. Hovedsylinder |
| 3. Kabelfeste                                  |                  |

## Montere pluggen i den overhengende konsollen og takpanelet

1. Innrett pluggen som du fjernet i trinn 3 av [Fjerne takpanelet \(side 14\)](#) med den øverste åpningen i den overhengende konsollen ([Figur 34](#)).
2. Skyv pluggen ned i den overhengende konsollen til den sitter helt fast ([Figur 34](#)).
3. Innrett hullene i takpanelet med klipsmutrene ved brakettene til førerhusrammen ([Figur 33](#)).
4. Monter takpanelet til førerhusrammen med de 10 boltene (1/4 x 1 tomme) og de 10 tetningsskivene (1/4 tomme) som vist i [Figur 33](#), som du fjernet i trinn 1 av [Fjerne takpanelet \(side 14\)](#).
5. Trekk til boltene til 520 til 678 N·cm.

## Koble til batteriet

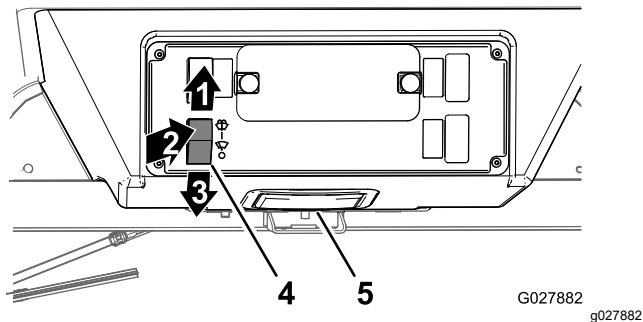
1. Koble til den negative batterikabelen. Se *brugerhåndboken*.
2. Senk lastekassen og lukk panseret. Se *brugerhåndboken*.

# Bruk

## Bruke vindusspyleren

### Bruker visker-/spulerkontrollen

- Skyv visker-/spulerbryteren opp for å sette i gang vindusviskerne (Figur 51).



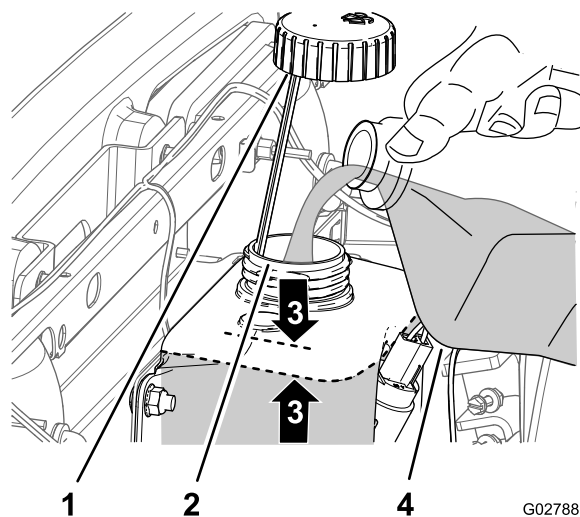
Figur 51

1. Vindusvisker på
2. Spylertank (midlertidig)
3. Vindusvisker av
4. Visker-/spulerbryter
5. Overhengende konsoll

- Skyv visker-/spulerbryteren ned for å stoppe vindusviskerne (Figur 51).
- Trykk midlertidig inn den øvre delen av visker-/spulerbryteren for å sprøyte spylervæske på frontruten (Figur 51).

### Fylle på vindusspylertanken

1. Slik får du tilgang til vindusspylertanken:
  - For Workman-maskiner i HD-serien hever du lasteplanet og plasserer sikkerhetsstøtten på løftesynderen. Se *brugerhåndboken*.
  - Hev panseret for Workman-maskiner i GTX- og MD-serien. Se *brugerhåndboken*.
2. Ta lokket av spylertanken (Figur 52).



Figur 52

1. Lokk
2. Påfyllingshals (spylertank)
3. 25 mm påfyllingsnivå
4. Vann eller vindusspylervæske

3. Tilsett vann eller vindusspylervæske via påfyllingshalsen på tanken opp til 25 mm under toppen av tanken (Figur 52).

**Merk:** I klimaer der temperaturen synker til under frysepunktet, bruker du vindusspylervæske for alle sesonger (etanolyper).

4. Sett lokket godt på påfyllingshalsen (Figur 52).
5. Klargjør maskinen for drift på følgende måte:

- Workman-maskiner i HD-serien – Ta av sikkerhetsstøtten fra lasteplanhevesylindere, lagre sikkerhetsstøtten og senk ned lasteplanet. Se *brugerhåndboken*.
- Workman-maskiner i GTX- og MD-serien – Senk panseret og sikre det med panserlåsene. Se *brugerhåndboken*.

**Notat:**

# Sammenstillingserklæring

Modellnr.	Serienr.	Produktbeskrivelse	Fakturabeskrivelse	Generell beskrivelse	Direktiv
130-5615	Ingen og oppover	Vindusspylersett, 2015 og senere Workman-nyttekjøretøy i GTX/HDX/MD/HD-seriene	WASHER FLUID KIT [WORKMAN]	Nyttkjøretøy	2006/42/EF, 2004/108/EF

Relevant teknisk dokumentasjon er utarbeidet i henhold til kravene i del B av vedlegg VII til direktiv 2006/42/EF.

Vi påtar oss å overføre, som svar på henvendelser fra nasjonale myndigheter, relevant informasjon om dette delvis fullførte maskineriet. Informasjonen vil bli overført elektronisk.

Maskineriet skal ikke tas i bruk før det er integrert i godkjente Toro-modeller som indikert på tilknyttede samsvarserklæringer og i samsvar med alle instruksjoner. Når dette er tilfelle, kan det erklæres i samsvar med alle relevante direktiver.

Godkjent:



Tom Langworthy  
Teknisk sjef  
8111 Lyndale Ave. South  
Bloomington, MN 55420, USA  
Mai 23, 2023

Autorisert representant:

Marcel Dutrieux  
Manager European Product Integrity  
Toro Europe NV  
Nijverheidsstraat 5  
2260 Oevel  
Belgium



**Count on it.**