



EU-vejlygtesæt

Groundsmaster®-traktionsenhed i e3200- eller e3300-serien

Modelnr. 31815

Monteringsvejledning

Vigtigt: Dette sæt kan kun monteres på Groundsmaster e3200-maskiner med serienummer 417500000 og opefter.

Montering



Klargøring af maskinen

Kræver ingen dele

Fremgangsmåde

1. Parker maskinen på en plan overflade.
2. Sørg for, at parkeringsbremsen er aktiveret. Se *betjeningsvejledningen*.
3. Sænk klippeenheten (hvis udstyret hermed).
4. Sluk maskinen, og tag nøglen ud.
5. Drej batteriets afbryderkontakt hen til positionen OFF (fra).



2

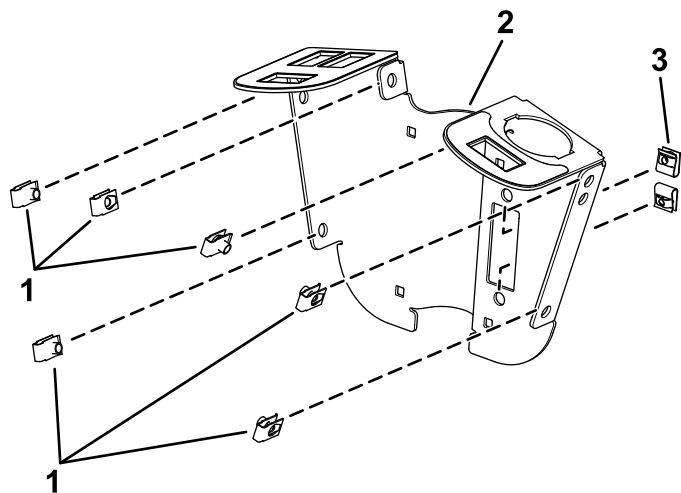
Montering af clipsene og hastighedsmøtrikkerne

Dele, der skal bruges til dette trin:

| | |
|---|-----------------------------|
| 1 | Kontaktbeslag |
| 6 | Klemme (1/4") |
| 2 | Hastighedsmøtrik |
| 1 | Sikringsmonteringsplade |
| 2 | Hastighedsmøtrik af U-typen |

Fremgangsmåde

1. Monter de 6 clips og 2 hastighedsmøtrikker på kontaktbeslaget (Figur 1).

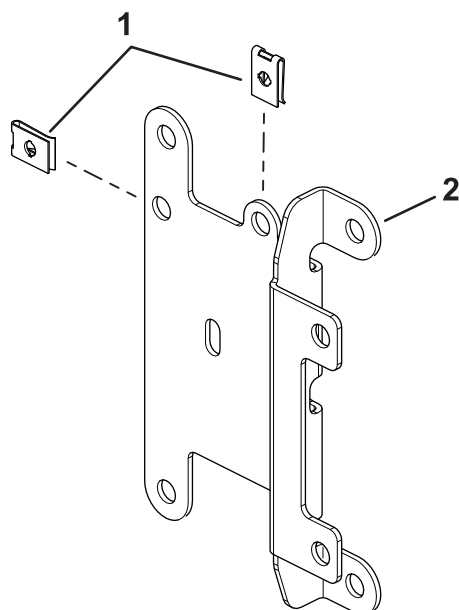


Figur 1

g319851

1. Clip
2. Kontaktbeslag
3. Hastighedsmøtrik

2. Monter hastighedsmøtrikkerne af U-typen på sikringsmonteringspladen (Figur 2).



Figur 2

g460351

1. Hastighedsmøtrikker af U-typen
2. Sikringsmonteringsplade

3

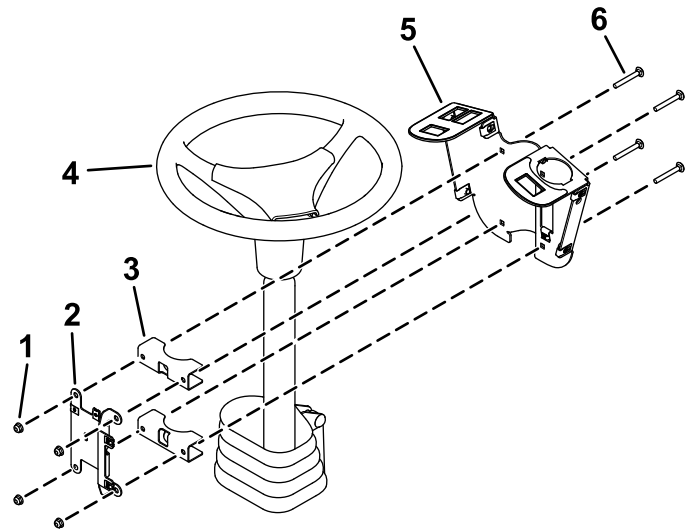
Montering af kontaktbeslaget

Dele, der skal bruges til dette trin:

| | |
|---|---------------------------------|
| 2 | Monteringsbeslag |
| 4 | Bræddebolt (1/4" x 2") |
| 2 | Låsemøtrik (1/4") |
| 2 | Sekskantskrue (1/4 x 3/4 tomme) |
| 2 | Flangemøtrik (1/4") |
| 1 | Blinklys |
| 1 | Ledningsnet |
| 2 | Kabelbånd |
| 1 | Sikringsdæksel |
| 2 | Fingerskrue |
| 2 | Trykmøtrik |
| 2 | Skrue (nr. 10 x 3/8") |
| 1 | Multifunktionskontakt |
| 3 | Hulprop |
| 1 | Vippekontakt |
| 1 | Styreenhedens dæksel |
| 6 | Sekskantskrue (1/4 x 3/4 tomme) |
| 2 | Kontaktclip |
| 2 | Popnitte |

Fremgangsmåde

1. Monter kontaktbeslaget løst rundt om ratstammen med 4 bræddebolte (1/4" x 2"), 2 monteringsbeslag, sikringsmonteringspladen og 4 låsemøtrikker (1/4") som vist i [Figur 3](#).

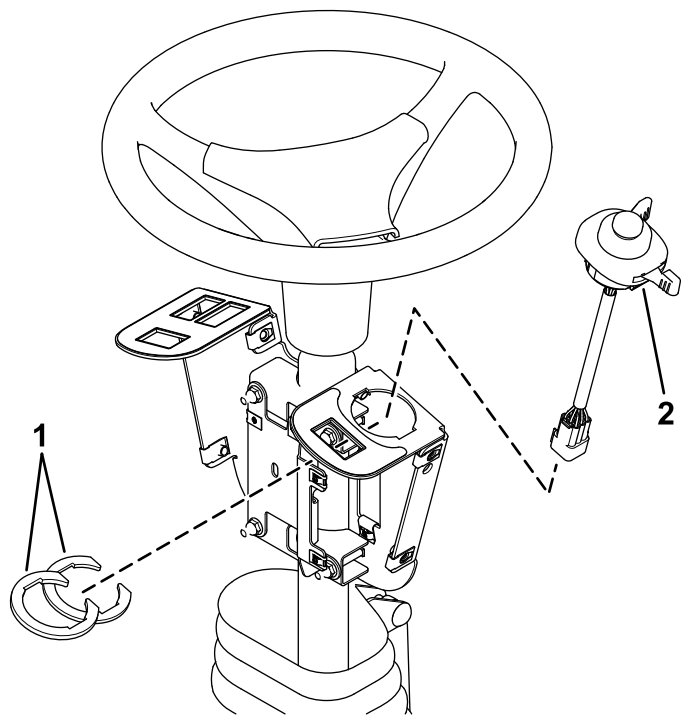


g319856

Figur 3

- | | |
|----------------------------|---------------------------|
| 1. Låsemøtrikker (1/4") | 4. Ratstamme |
| 2. Sikringsmonteringsplade | 5. Kontaktbeslag |
| 3. Monteringsbeslag | 6. Bræddebolt (1/4" x 2") |

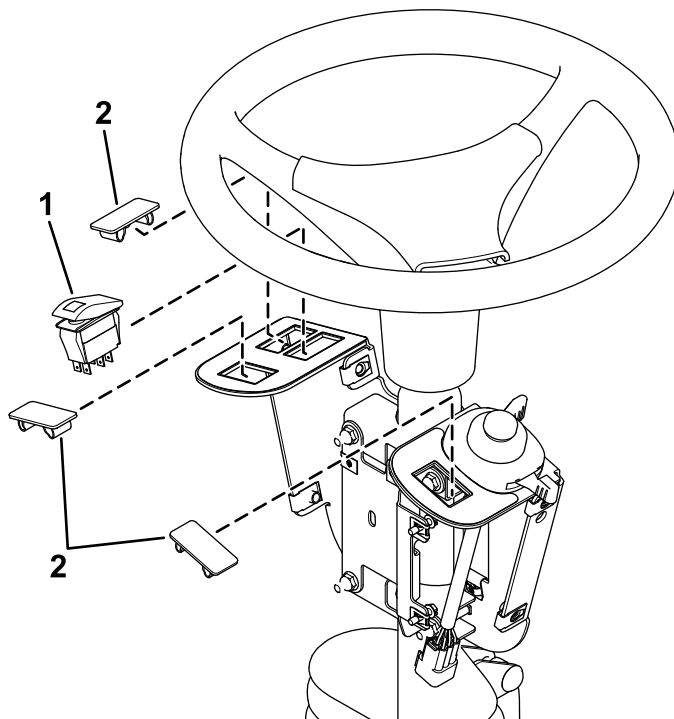
2. Monter multifunktionskontakten på kontaktbeslaget, og fastgør den ved hjælp af kontaktclipsene under hullet til kontakten (Figur 4).



Figur 4

1. Kontaktclips
2. Multifunktionskontakt

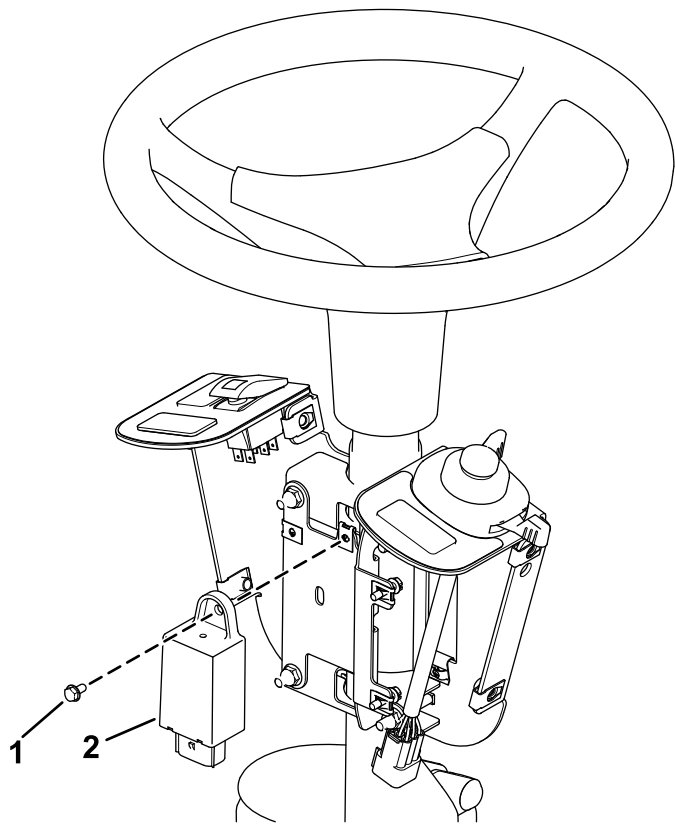
3. Monter vippekontakten og hulpropperne i kontaktbeslaget (Figur 5).



Figur 5

1. Vippekontakt
2. Hulprop

4. Monter blinklyset på sikringsmonteringspladen med en skrue (nr. 10 x 3/8") som vist i Figur 6.

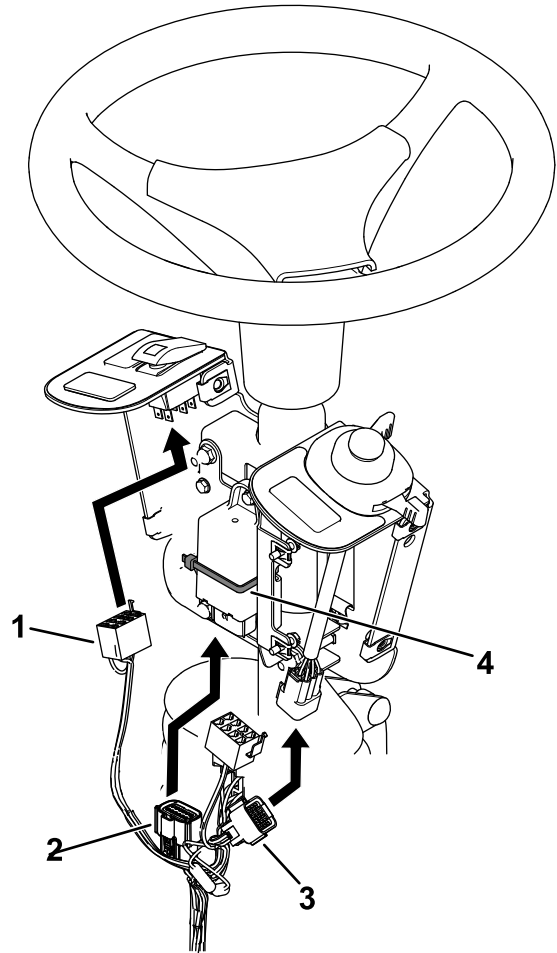


Figur 6

1. Skrue (nr. 10 x 3/8") 2. Blinklys

g460352

5. Fastgør blinklyset med et kabelbånd (Figur 7).
6. Slut ledningsnettet til vippekontakten og multifunktionskontakten (Figur 7).



Figur 7

- | | |
|--------------------------|----------------|
| 1. Stik til vippekontakt | 3. Kontaktstik |
| 2. Blinklysstik | 4. Kabelbånd |

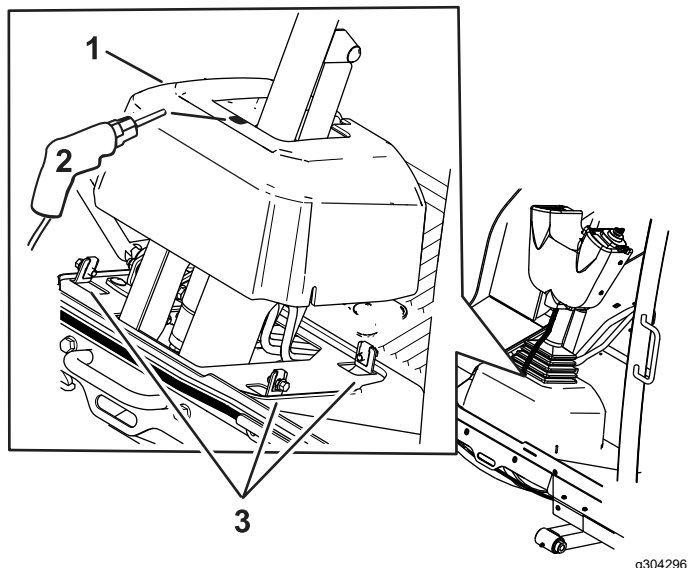
g460353

7. Slut ledningsnettet til blinklyset (Figur 7).
8. Løsn boltene omkring ratstammebasen (Figur 8).
9. Løft basen, og bor et hul på 22 mm (7/8") som vist i Figur 8.

⚠ ADVARSEL

Hvis der bores uden at bruge beskyttelsesbriller, kan materiale trænge ind i øjnene og forårsage øjenskade.

Bær altid beskyttelsesbriller, når der bores.



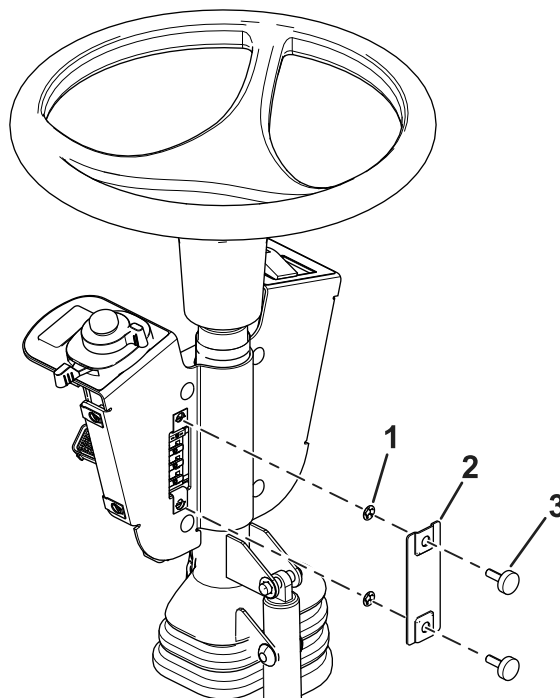
Figur 8

- 1. Ratstammebase
- 2. Hul på 22 mm
- 3. Bolte

10. Før ledningsnettet gennem det hul, du borede i basen.

11. Monter sikringsdækslet på kontaktbeslaget med 2 fingerskruer og 2 trykmøtrikker (Figur 9).

Bemærk: Sørg for, at trykmøtrikkerne er monteret på indersiden af sikringsdækslet (Figur 9).



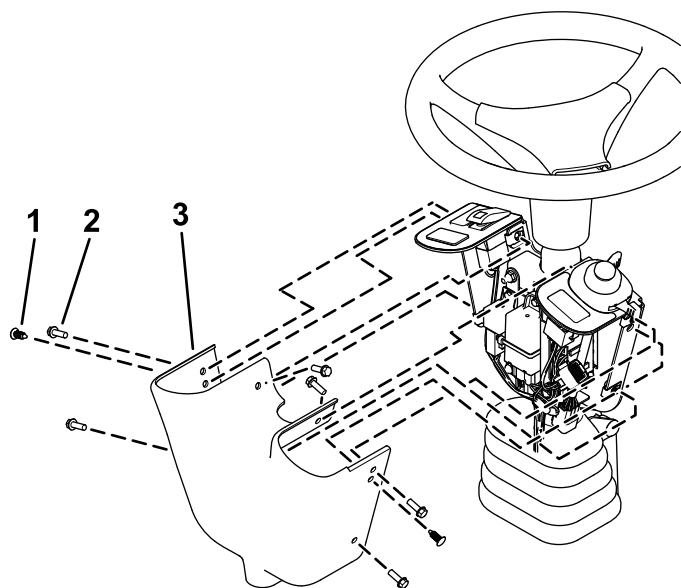
Figur 9

- 1. Trykmøtrik
- 2. Sikringsdæksel
- 3. Fingerskrue

12. Juster styreenheden, så kontakterne er tilgængelige.

13. Tilspænd alle fastgørelsesanordningerne.

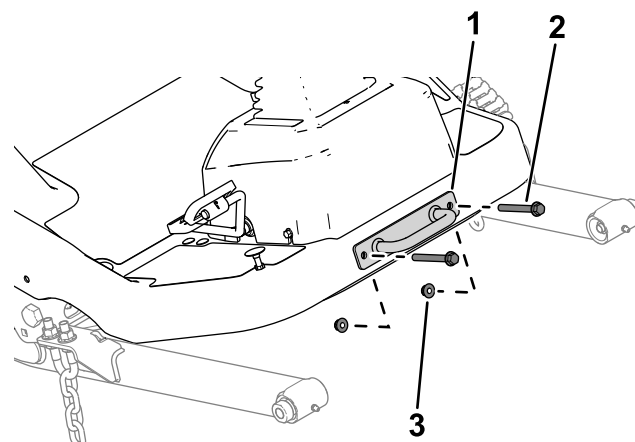
14. Monter styreenhedens dæksel på kontaktbeslaget med 2 popnitter og 6 sekskantskruer ($\frac{1}{4}$ " x $\frac{3}{4}$ ") som vist i Figur 10.



Figur 10

g319852

- 1. Popnitte
- 2. Sekskantskrue
- 3. Styreenhedens dæksel

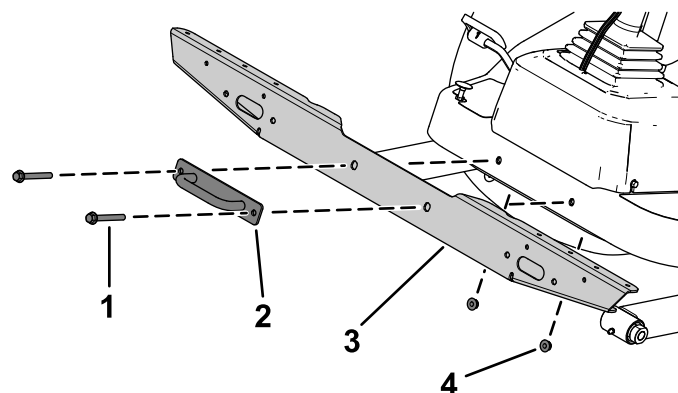


Figur 11

g299562

- 1. Holdebeslag
- 2. Bolt
- 3. Møtrik

- 2. Fastgør tværbeslaget til lygter til platformen med de tidligere fjernede bolte, møtrikker og holdebeslag (Figur 12).



Figur 12

g305380

- 1. Bolt
- 2. Holdebeslag
- 3. Tværbeslag til lygter
- 4. Møtrik

- 3. Fastgør det venstre lygtebeslag og det højre lygtebeslag til tværbeslaget til lygter med 3 rundhovedede bolte ($\frac{1}{4}$ " x $\frac{5}{8}$ ") gennem hastighedsmøtrikkerne på hver side (Figur 13).

4

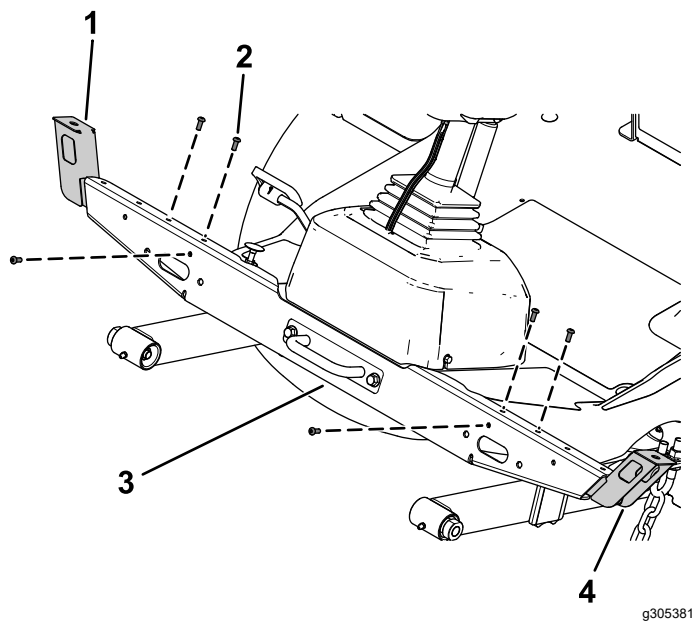
Montering af frontkomponenterne

Dele, der skal bruges til dette trin:

| | |
|---|--|
| 1 | Venstre lygtebeslag |
| 1 | Højre lygtebeslag |
| 1 | Venstre lygteenhed |
| 1 | Højre lygteenhed |
| 6 | Rundhovedet bolt ($\frac{1}{4}$ " x $\frac{5}{8}$ ") |
| 4 | Låsemøtrik ($\frac{3}{8}$ ") |
| 1 | Tværbeslag til lygter |

Fremgangsmåde

- 1. Fjern holdebeslaget fra platformen (Figur 11). Gem delene.



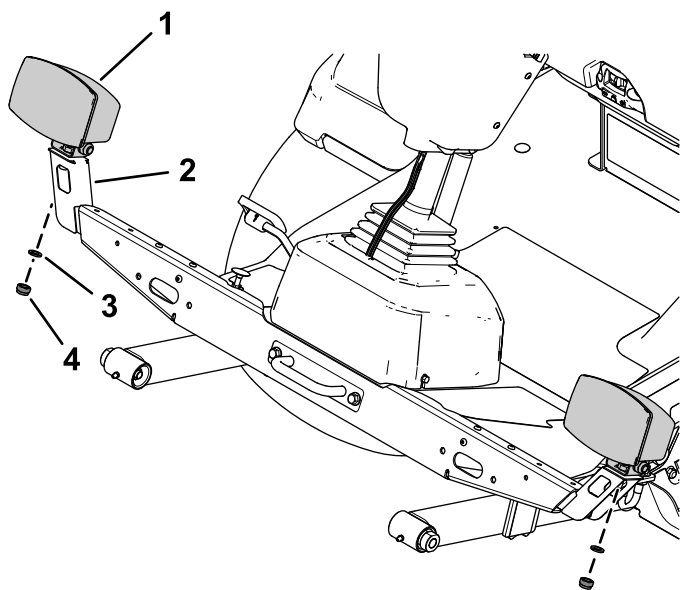
Figur 13

- | | |
|--|--------------------------|
| 1. Højre lygtebeslag | 3. Tværbeslag til lygter |
| 2. Rundhovedet bolt ($\frac{1}{4}$ " x $\frac{5}{8}$ ") | 4. Venstre lygtebeslag |

4. Fastgør den venstre lygteenhed og den højre lygteenhed til det venstre lygtebeslag og det højre lygtebeslag med låseskiverne og sekskantmøtrikkerne på lygteenhederne (Figur 14).

Bemærk: Monter lygterne med det korte lys mod maskinens yderside.

Tjek i bunden af lygterne for at se retningen på det korte og det lange lys.



Figur 14

- | | |
|-------------------|-------------------|
| 1. Lygte | 3. Låseskive |
| 2. Lygtemontering | 4. Sekskantmøtrik |

5

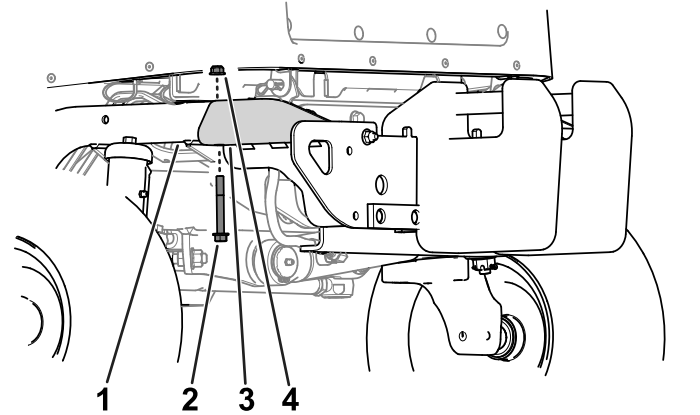
Montering af bagkomponenterne

Dele, der skal bruges til dette trin:

| | |
|---|-------------------------------------|
| 1 | Venstre beslag |
| 1 | Højre beslag |
| 1 | Venstre kort beslag |
| 1 | Højre kort beslag |
| 1 | Højre langt beslag |
| 6 | Bræddebolt (5/16" x 3/4") |
| 6 | Flangemøtrik (5/16 tomme) |
| 4 | Bræddebolt (1/4" x 5/8") |
| 9 | Låsemøtrik (1/4") |
| 2 | Indre beslag |
| 2 | Baglygte |
| 4 | Rundhovedet skrue (nr. 10 x 1 1/4") |
| 4 | Flangemøtrik (nr. 10) |
| 4 | Sekskantbolt (3/8 x 3 1/4") |
| 4 | Låsemøtrik (3/8") |
| 1 | Markørbeslag |
| 1 | Hastighedspladebeslag |
| 5 | Bræddebolt (1/4" x 1/2") |
| 1 | Hornmonteringsbeslag |
| 1 | Horn |
| 3 | Hastighedsmærkat |
| 1 | Venstre lygtehus |
| 1 | Højre lygtehus |

Fremgangsmåde

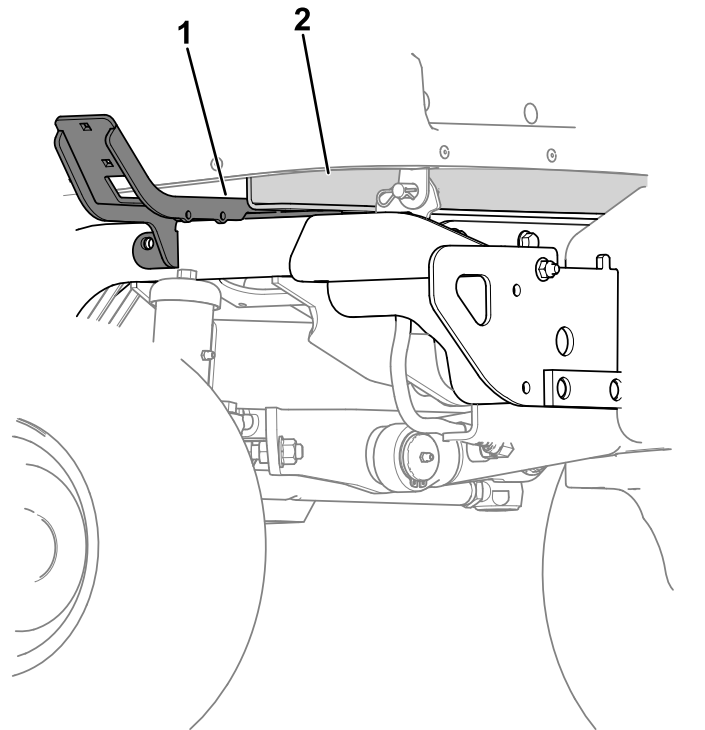
1. Fjern flangehovedbolten (3/8 x 3") og flangemøtrikken (3/8"), der fastgør kofangeren på det bageste rørstel på hver side af kofangeren (Figur 15).



Figur 15

1. Bageste rørstel
2. Flangehovedbolt (3/8 x 3")
3. Kofanger
4. Flangemøtrik (3/8")

2. Hæv batteribakken en smule, og indsæt det venstre beslag og det højre beslag mellem batteribakken og rørstellet (Figur 16).

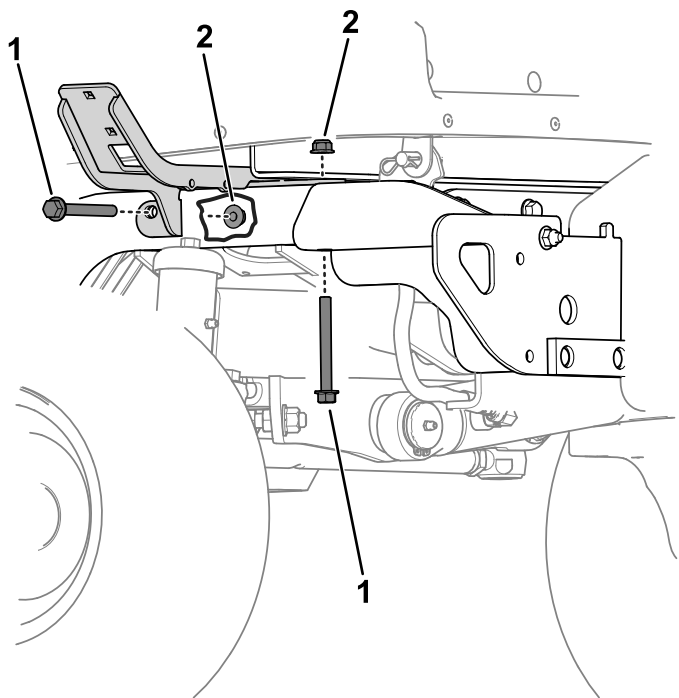


Figur 16

1. Venstre beslag
2. Batteribakke

3. Fastgør det venstre beslag og det højre beslag til de bageste stelrør med 4 sekskantbolte

($\frac{3}{8} \times 3\frac{1}{4}$ ") og 4 låsemøtrikker ($\frac{3}{8}$ ") på hver side (Figur 17).

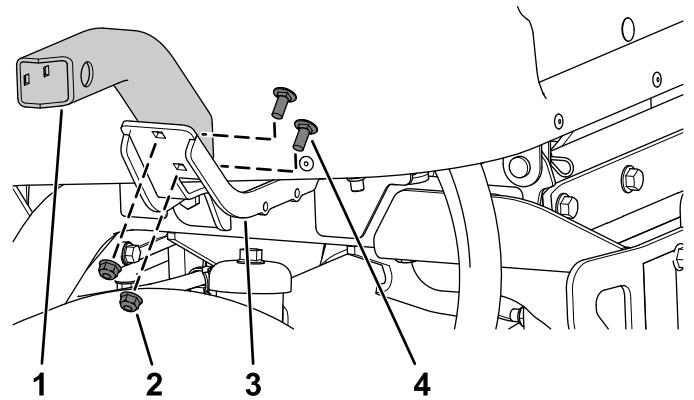


Figur 17

g460510

1. Låsemøtrik ($\frac{3}{8}$ ") 2. Sekskantbolt ($\frac{3}{8} \times 3\frac{1}{4}$ ")

4. Fastgør det venstre korte beslag til det venstre beslag med 2 bræddebolte ($\frac{5}{16} \times \frac{3}{4}$ ") og 2 flangemøtrikker ($\frac{5}{16}$ ") som vist i Figur 18.



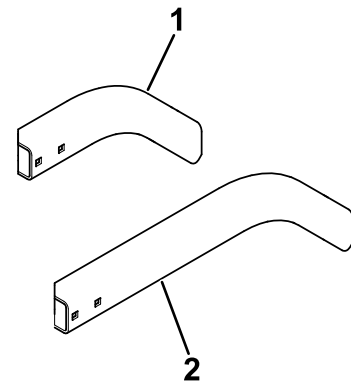
g304044

Figur 18

1. Venstre kort beslag 3. Venstre beslag
2. Flangemøtrik ($\frac{5}{16}$ ") 4. Bræddebolt ($\frac{5}{16} \times \frac{3}{4}$ ")

5. Udfør følgende trin for den klippeenhed, din maskine er udstyret med:

- **Udstyret med model 31980:** Fastgør det højre lange beslag (Figur 19) til det højre beslag med 2 bræddebolte ($\frac{5}{16} \times \frac{3}{4}$ ") og 2 flangemøtrikker ($\frac{5}{16}$ ").
- **Udstyret med model 31981:** Fastgør det højre korte beslag (Figur 19) til det højre beslag med 2 bræddebolte ($\frac{5}{16} \times \frac{3}{4}$ ") og 2 flangemøtrikker ($\frac{5}{16}$ ").



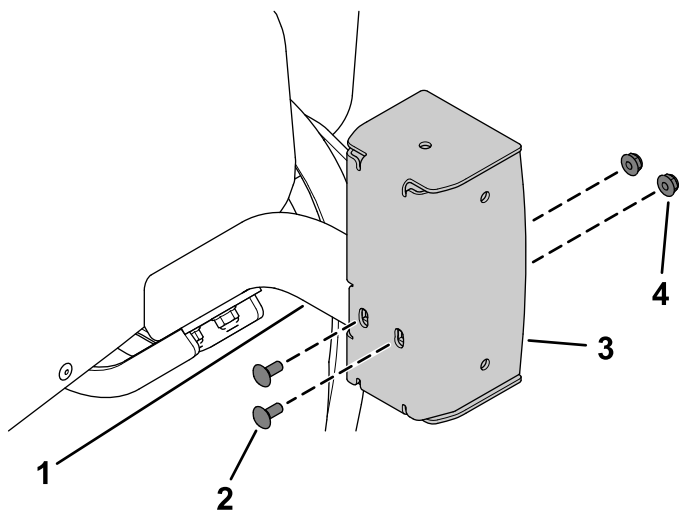
g454152

Figur 19

1. Højre kort beslag 2. Højre langt beslag

6. Fastgør det venstre lygtehus og det højre lygtehus til det venstre og højre korte beslag

med 4 bræddebolte ($\frac{1}{4}$ " x $\frac{5}{8}$ ") og 4 låsemøtrikker ($\frac{1}{4}$ ") som vist i [Figur 20](#).

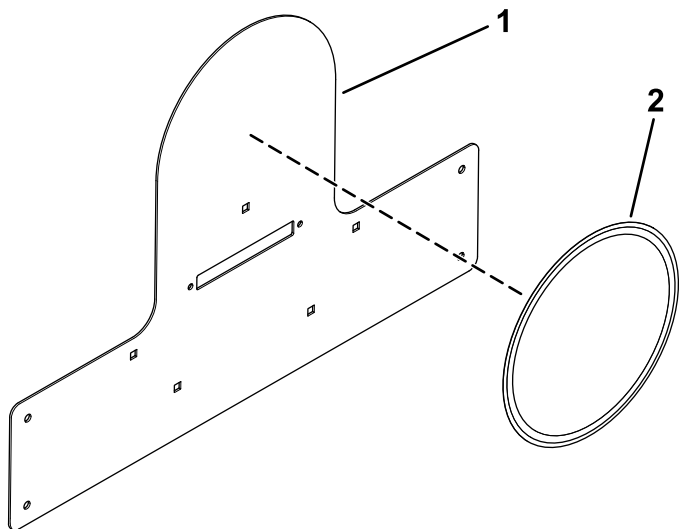


Figur 20

g319940

- | | |
|--|----------------------------------|
| 1. Venstre kort beslag | 3. Venstre lygtehus |
| 2. Bræddebolt ($\frac{1}{4}$ " x $\frac{5}{8}$ ") | 4. Låsemøtrik ($\frac{1}{4}$ ") |

7. Sæt en hastighedsmærkat på hastighedspladebeslaget ([Figur 21](#)).

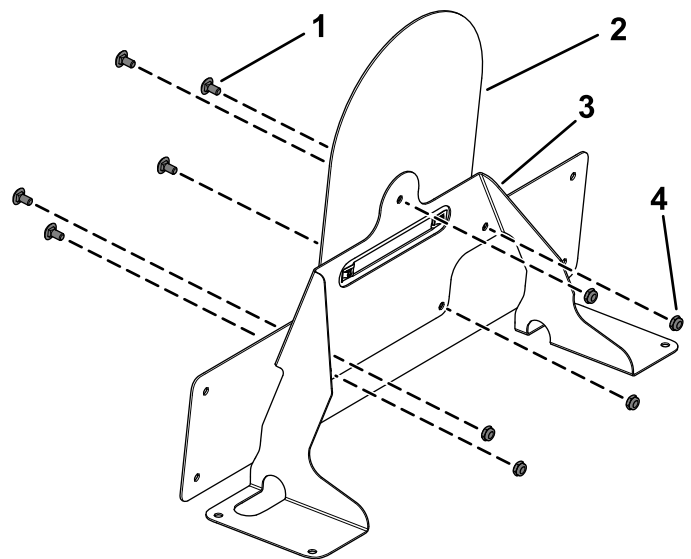


Figur 21

g304252

- | | |
|--------------------------|---------------------|
| 1. Hastighedspladebeslag | 2. Hastighedsmærkat |
|--------------------------|---------------------|

8. Fastgør hastighedspladebeslaget på markørbeslaget med 5 bræddebolte ($\frac{1}{4}$ " x $\frac{1}{2}$ ") og 5 låsemøtrikker ($\frac{1}{4}$ ") som vist i [Figur 22](#).



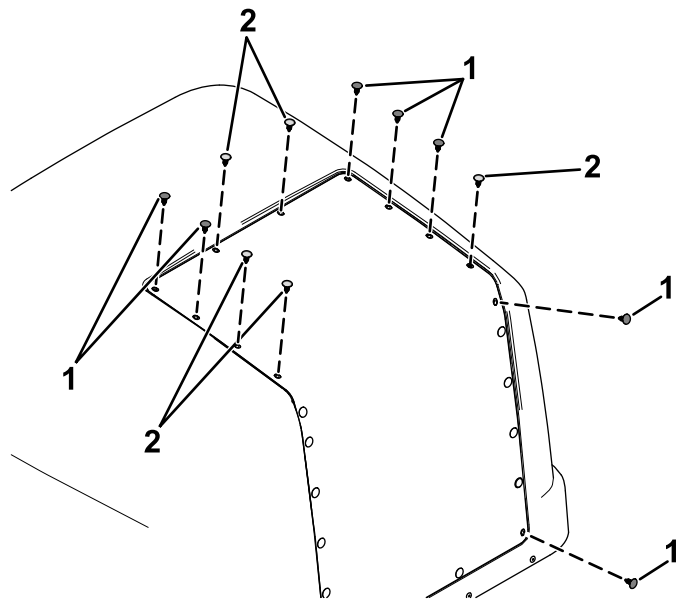
Figur 22

g304257

- | | |
|--|----------------------------------|
| 1. Bræddebolt ($\frac{1}{4}$ " x $\frac{1}{2}$ ") | 3. Markørbeslag |
| 2. Hastighedspladebeslag | 4. Låsemøtrik ($\frac{1}{4}$ ") |

9. Fjern de 12 plastpropper, der er vist i [Figur 23](#), fra motorhelmen.

- Gem de 5 propper, der er vist i [Figur 23](#)
- Kasser de 7 propper, der er vist i [Figur 23](#)

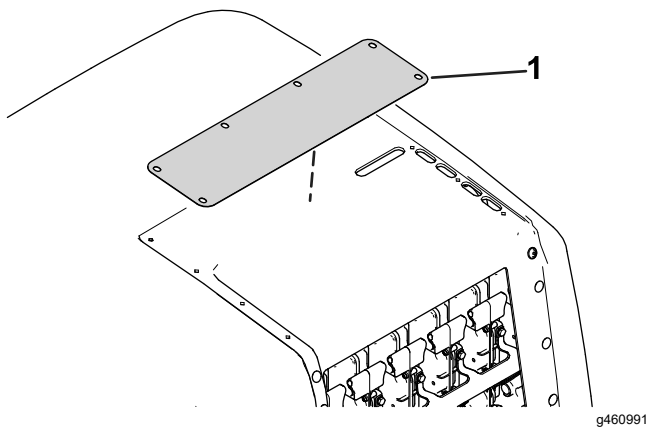


Figur 23

g460522

- | | |
|-------------------------|--------------------|
| 1. Plastprop – bortskaf | 2. Plastprop – gem |
|-------------------------|--------------------|

10. Fjern pladen under hjelmdækslet ([Figur 24](#)).

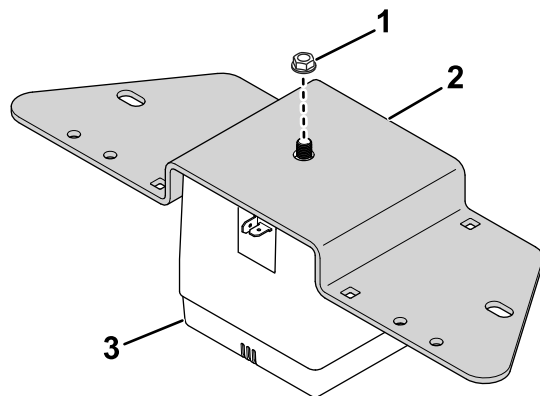


Figur 24

g460991

1. Plade

11. Monter de 5 propper, som du gemte i trin 9, på hjelmdækslet.
12. Løft motorhjelm. Se *betjeningsvejledningen* til traktionsenheden.
13. Brug den eksisterende møtrik på hornet til at fastgøre hornet til hornmonteringsbeslaget (Figur 25).

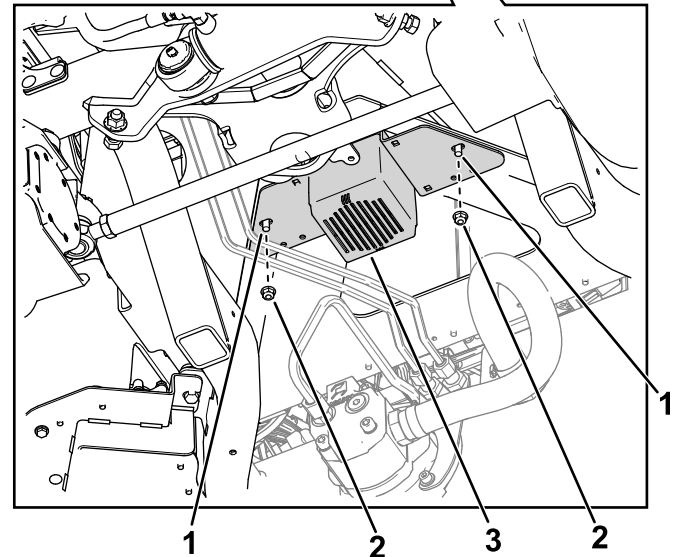
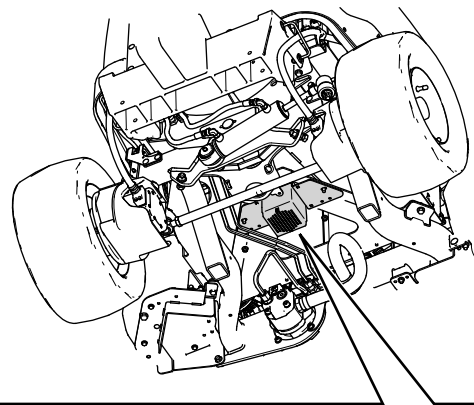


Figur 25

g567429

1. Møtrik
2. Monteringsbeslag
3. Horn

14. Brug 2 bræddebolte (5/16" x 3/4") og 2 flangemøtrikker (5/16") fra motorhjelmens støttebeslag til at fastgøre hornets monteringsbeslag til traktionsenhedens stel (Figur 26).

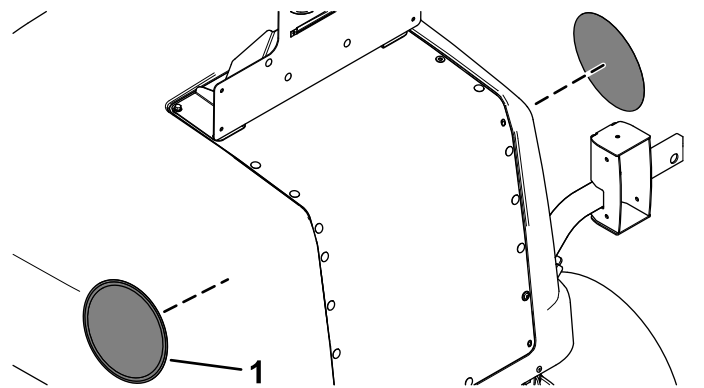


Figur 26

g568430

1. Bolt
2. Møtrik
3. Horn på monteringsbeslag

15. Sæt hastighedsmærkaterne på hver side af motorhjelm (Figur 27).



Figur 27

g304251

1. Hastighedsmærkat

6

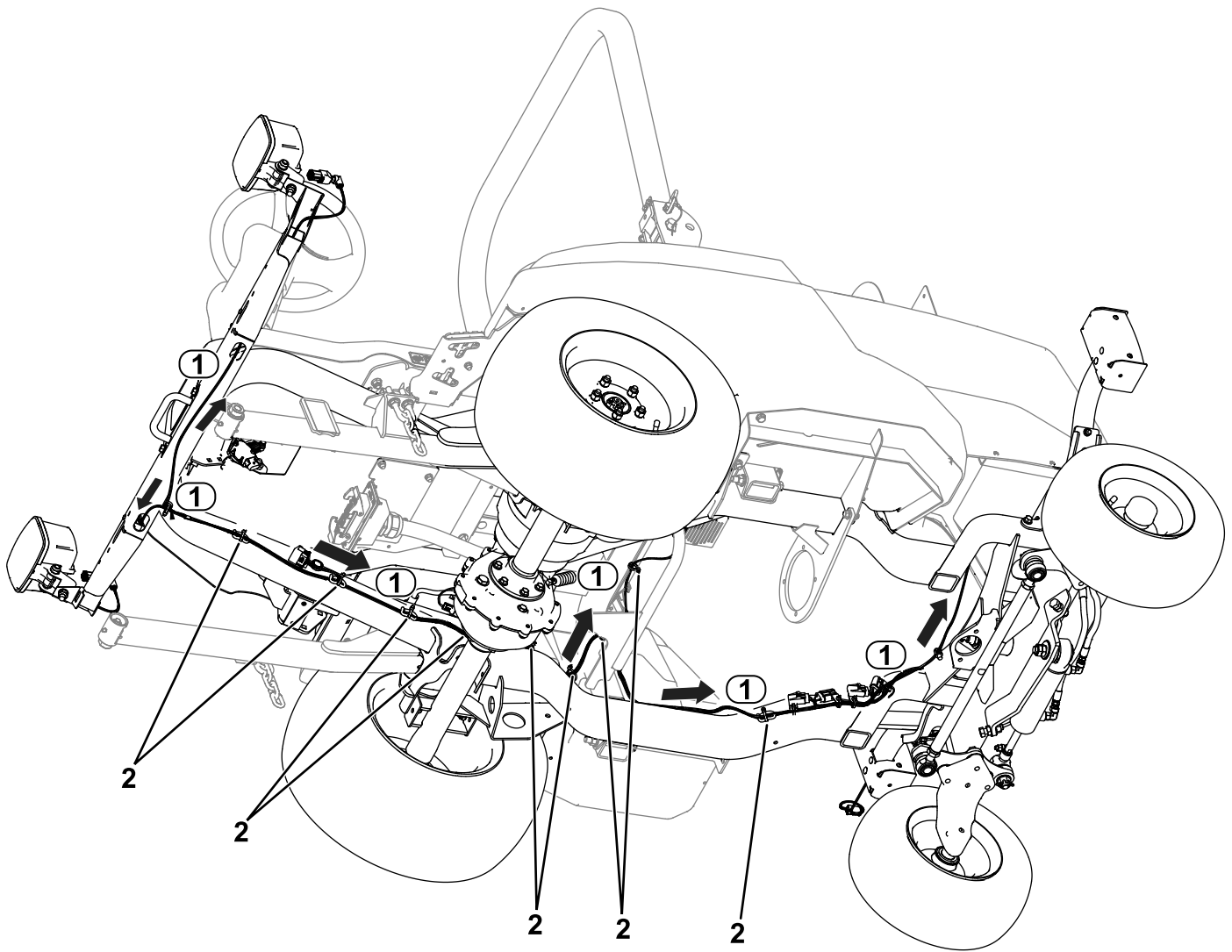
Føring af lygternes ledningsnet

Dele, der skal bruges til dette trin:

| | |
|---|--|
| 1 | Lygternes ledningsnet |
| 3 | Flad skive |
| 3 | Skrue med unbrakokærv ($\frac{1}{4}$ " x 1") |
| 3 | Klemme |
| 3 | Flangemøtrik (1/4 tomme) |
| 2 | Indre beslag |
| 2 | Baglygte |
| 4 | Rundhovedet skrue (nr. 10 x $1\frac{1}{4}$ ") |
| 4 | Flangemøtrik (nr. 10) |
| 8 | Rundhovedet bolt ($\frac{1}{4}$ " x $\frac{3}{4}$ ") |
| 1 | Nummerpladelygte |
| 2 | Skrue (nr. 6 x 1") |
| 2 | Låsemøtrik (nr. 6) |
| 2 | Bagbeslag |
| 4 | Flangehovedbolt ($\frac{1}{4}$ " x $\frac{3}{4}$ ") |
| 4 | Låsemøtrik ($\frac{1}{4}$ ") |
| 9 | Kabelbånd |

Fremgangsmåde

Se følgende figurer og instruktioner vedrørende føring af lygternes ledningsnet.



Figur 28

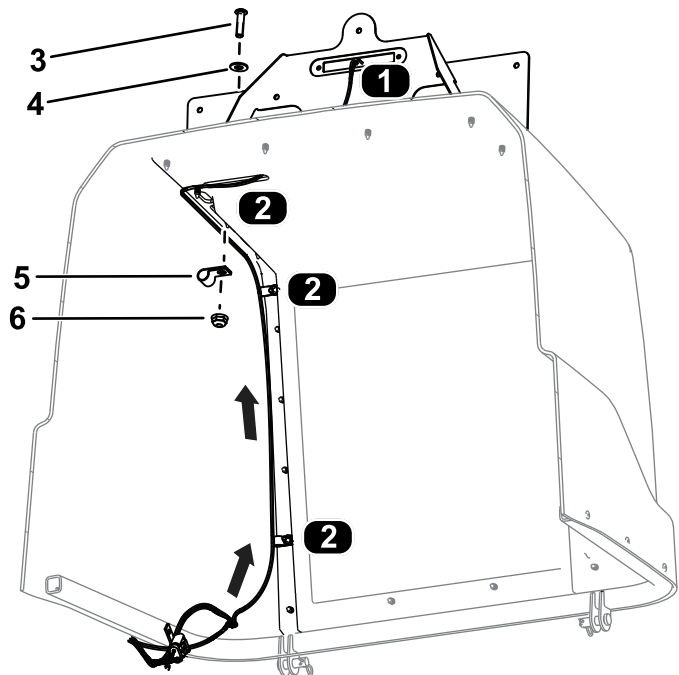
g456019

1. Føring af ledningsnettet

2. Kabelbånd

1. Før ledningsnetstikket mærket LH HEADLIGHT (P04) (venstre forlygte (P04)) til venstre side af enheden (Figur 28). Slut ledningsnettet til lygten.
2. Før ledningsnetstikket mærket RH HEADLIGHT (P05) (højre forlygte (P05)) til højre side af enheden (Figur 28). Slut ledningsnettet til lygten.
3. Før ledningsnetstikket mærket LH REAR LIGHT (P01) (venstre baglygte (P01)) til bageste venstre side af enheden (Figur 28).
4. Før ledningsnetstikket mærket RH REAR LIGHT (P02) (højre baglygte (P02)) til bageste højre side af enheden (Figur 28).
5. Før ledningsnetstikket mærket HORN (P13) til hornet. Slut ledningsnettet til hornet (Figur 29).

10. Før ledningsnetstikket mærket LICENSE PLATE LIGHT (P14) (nummerpladelygte (P14)) gennem motorhelmen, og slut den til nummerpladelygten (Figur 32).



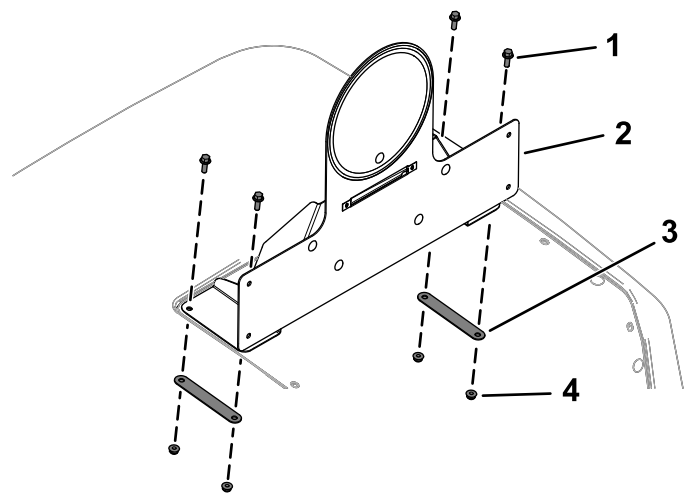
g304330

Figur 32

Set fra undersiden af motorhelmen

- | | |
|--|------------------------|
| 1. Tilslutning af ledningsnettet – nummerplade | 4. Flad spændeskive |
| 2. Klemmeplaceringer | 5. Klemme |
| 3. Skruer med unbrakokærv (1/4" x 1") | 6. Flangemøtrik (1/4") |

11. Fastgør ledningsnettet til motorhelmen med 3 skruer med unbrakokærv (1/4" x 1"), 3 flade spændeskiver, 3 klemmer og 3 flangemøtrikker (1/4") som vist i Figur 32.
12. Fastgør det samlede hastighedspladebeslag til motorhelmen med 4 flangehovedbolte (1/4" x 3/4"), 2 bagbeslag og 4 låsemøtrikker (1/4") som vist i Figur 33.

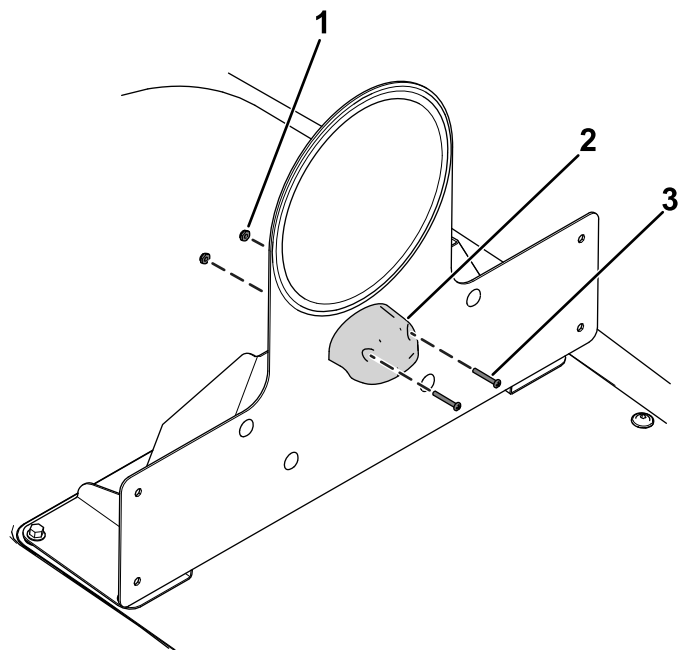


g304254

Figur 33

- | | |
|----------------------------------|----------------------|
| 1. Flangehovedbolt (1/4" x 3/4") | 3. Bagbeslag |
| 2. Samlet hastighedspladebeslag | 4. Låsemøtrik (1/4") |

13. Fastgør pladelygten til det samlede hastighedspladebeslag med 2 låsemøtrikker (nr. 6) og 2 skruer (nr. 6 x 1") som vist i Figur 34.



g460702

Figur 34

- | | |
|-----------------------|------------------------|
| 1. Låsemøtrik (nr. 6) | 3. Skruer (nr. 6 x 1") |
| 2. Pladelygte | |

14. Slut ledningsnettet til pladelygten (Figur 34).
15. Monter kabelbåndene til ledningsnettet som vist i Figur 28.

7

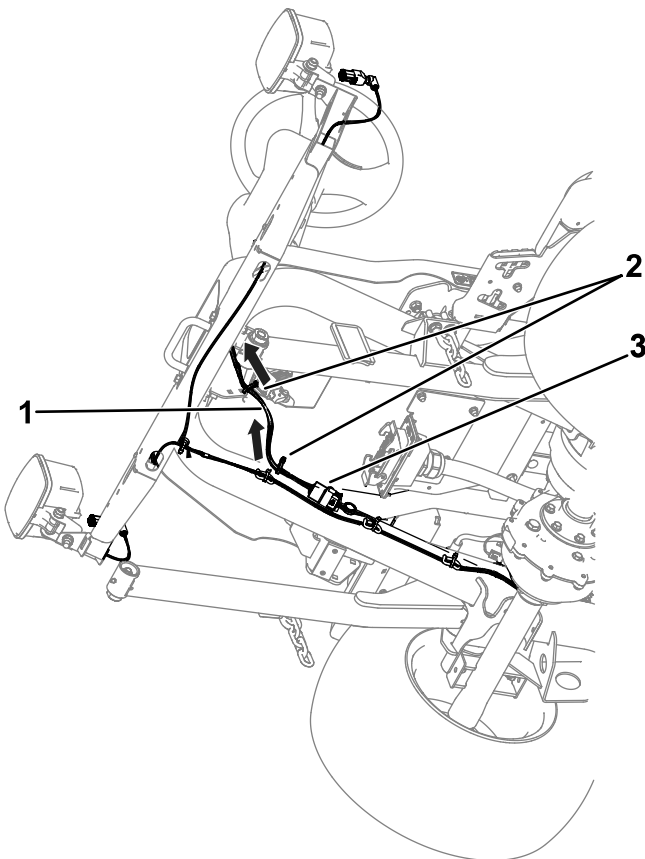
Føring af styringsledningsnettet

Dele, der skal bruges til dette trin:

| | |
|---|---------------------|
| 1 | Styringsledningsnet |
| 2 | Kabelbånd |

Fremgangsmåde

1. Før styringsledningsnettet gennem åbningen i platformen ([Figur 35](#)).



g456274

Figur 35

1. Styringsledningsnet
2. Kabelbånd
3. Tilslutning – styringsledningsnettet og lygternes ledningsnet

2. Slut styringsledningsnetstikket mærket PLATFORM HARNESS (P71) (platformens ledningsnet (P71)) til styringsledningsnettet mærket TO POD HARNESS (P03) (til kapselledningsnet (P03)) ([Figur 35](#)).

8

Montering af serienummerpladen

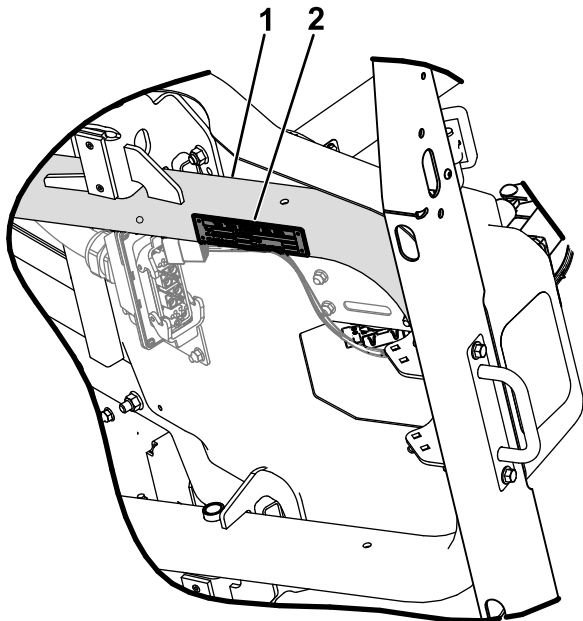
Kun for Tyskland

Dele, der skal bruges til dette trin:

| | |
|---|------------------------|
| 1 | Serienummerplade |
| 1 | Serienummerplade- tape |

Fremgangsmåde

1. Præg serienummeret på stellet.
Tekststørrelsen skal være 7 mm eller større.
2. Præg de relevante oplysninger på serienummerpladen.
3. Tør stallets bund og serienummerpladen af med en klud fugtet med sprit (Figur 36).

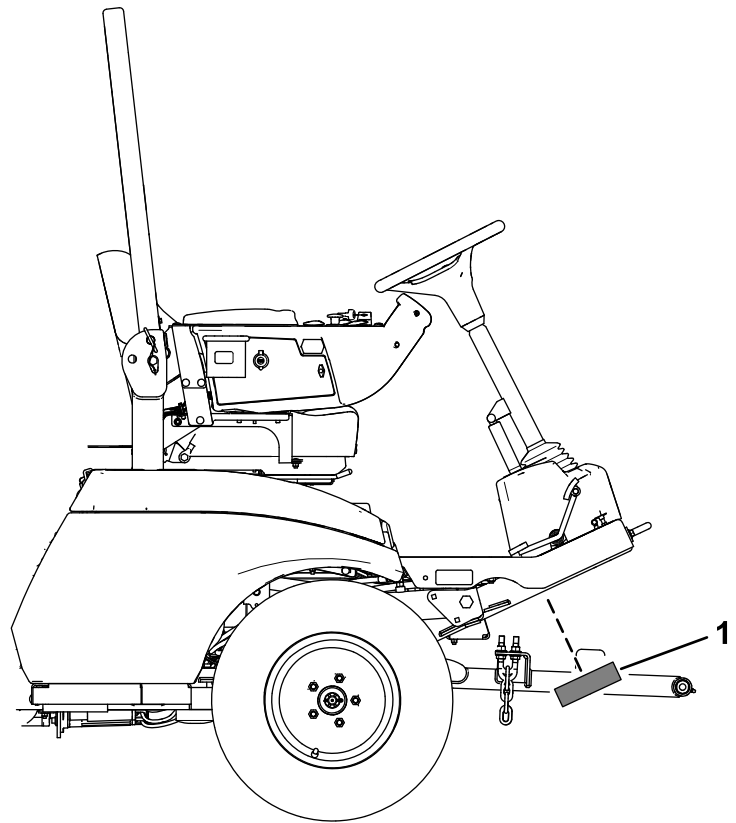


Figur 36

g460703

1. Rengør stallets bund.
2. Serienummerplade

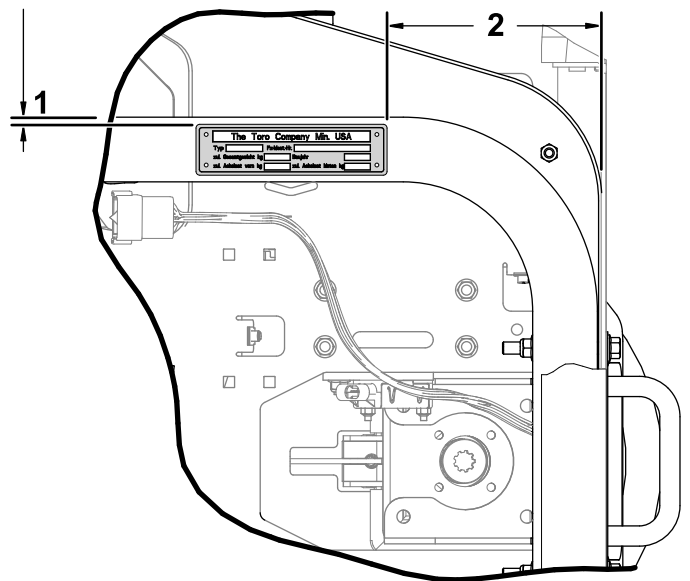
4. Sæt tapen på serienummerpladen.
5. Monter pladen på stallet (Figur 37).
Brug de dimensioner, der er vist i Figur 38.



Figur 37

g460537

1. Serienummerplade



Figur 38

g460538

1. 2,5 til 8,1 mm
2. 162 til 168 mm

9

Montering af højspændingsmærkaterne

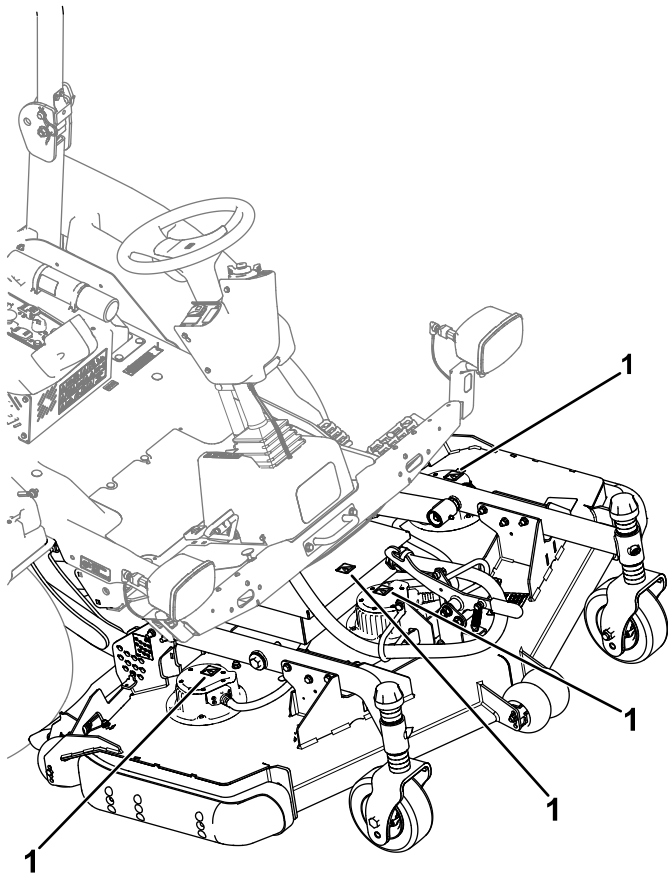
Dele, der skal bruges til dette trin:

| | |
|----|--------------------|
| 11 | Højspændingsmærkat |
|----|--------------------|

Fremgangsmåde

Sæt højspændingsmærkaterne på følgende steder på traktionsenheden og klippeenheden:

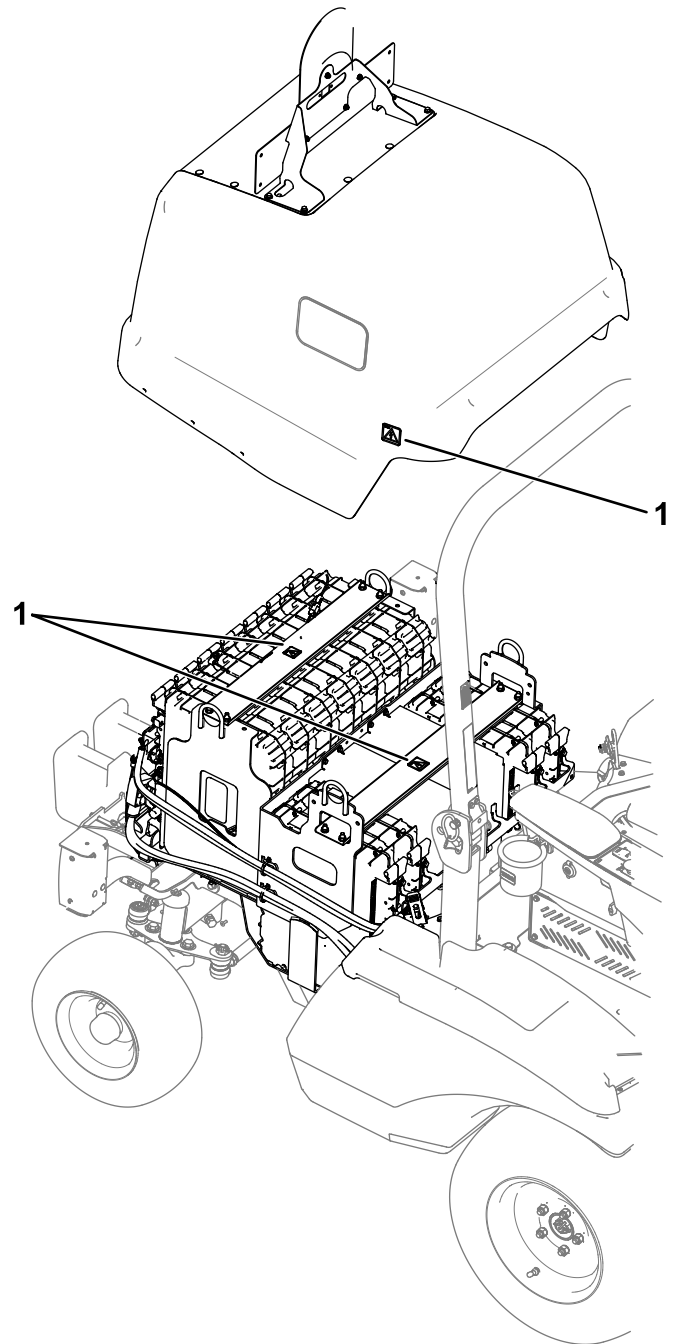
- Klippeenhedens motorer (Figur 39)
- Klippeenhedens styringsdæksel (Figur 39)
- Motorhjelm (Figur 40 og Figur 41)
- Opladningsport/strømafbryder (Figur 41)
- Kanalstøtter i batterirummet (Figur 40)
- **Kun for Groundsmaster e3300-maskiner:** Baghjulsmotorer (Figur 42)



Figur 39

g459507

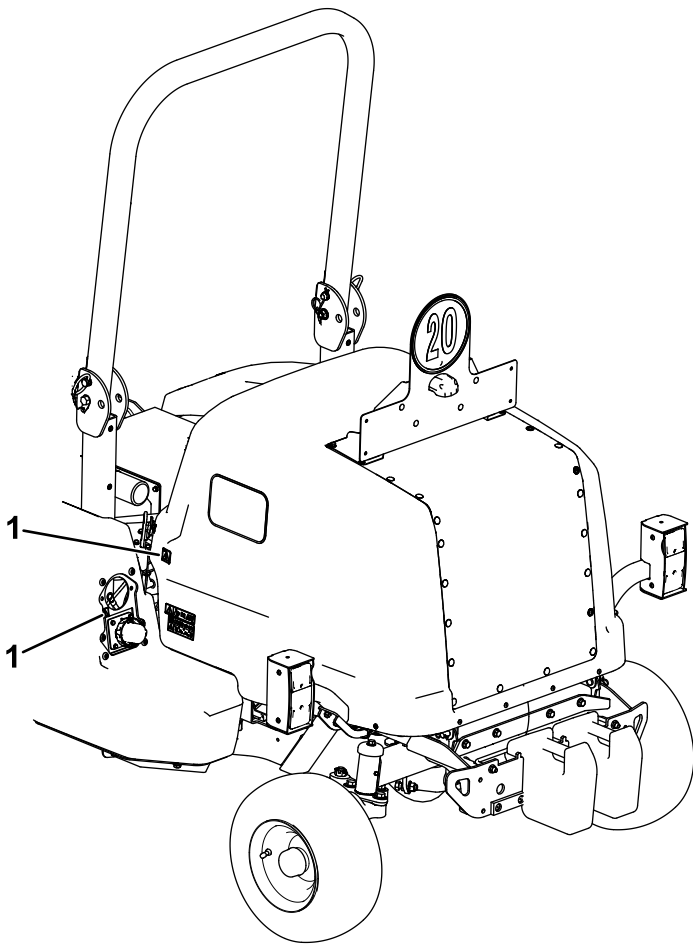
1. Højspændingsmærkater



Figur 40

g459506

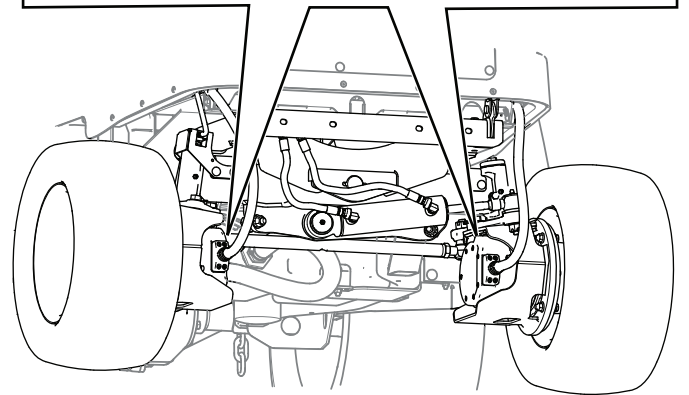
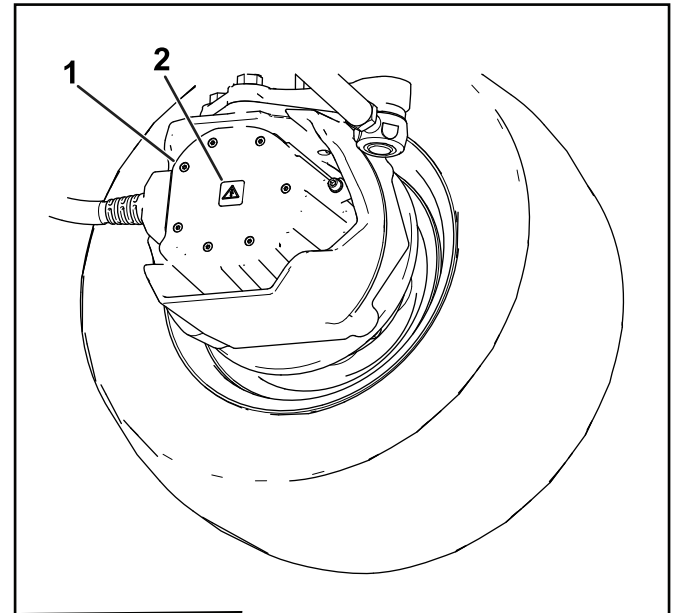
1. Højspændingsmærkater



Figur 41

g459508

1. Højspændingsmærkater



Figur 42

g568446

1. Hjulmotor

2. Højspændingsmærkat

10

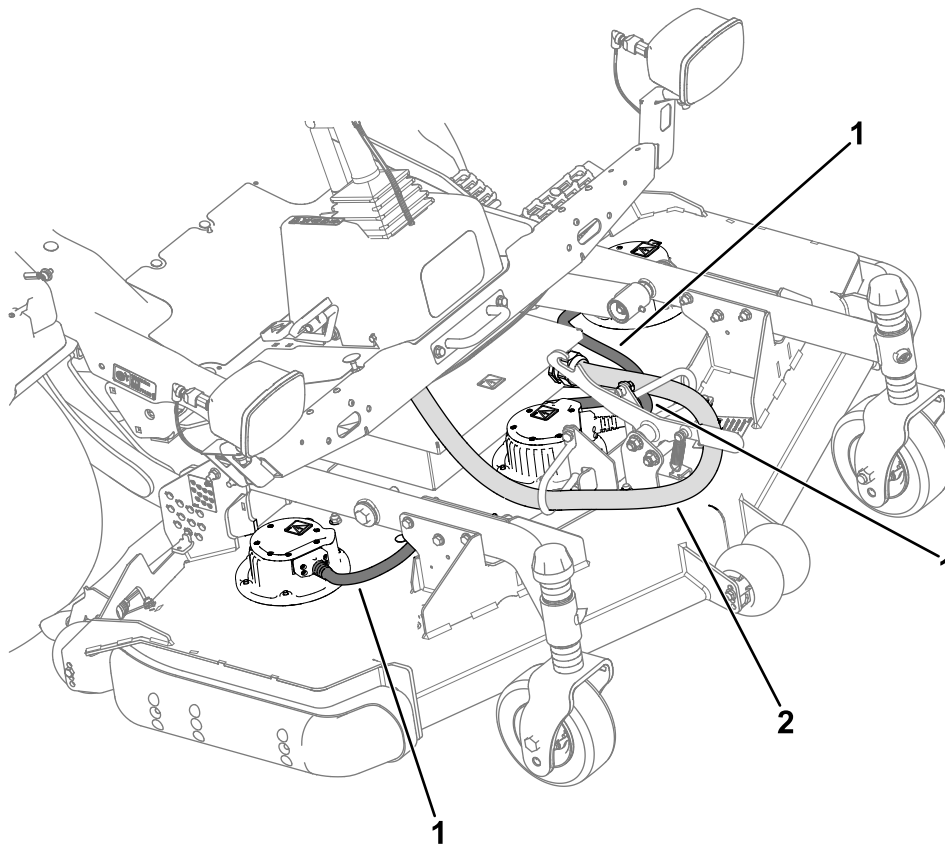
Montering af rørindpakninger

Dele, der skal bruges til dette trin:

| | |
|---|------------------------|
| 1 | Rørindpakning (147 cm) |
| 3 | Rørindpakning (51 cm) |

Fremgangsmåde

- Monter en rørindpakning (147 cm) på klippeenhedens forbindelseskabel.
- Monter rørindpakninger (51 cm) på klippeenhedens 3 motorkabler.



Figur 43

g461336

1. Rørindpakninger (51 cm)

2. Rørindpakning (147 cm)

11

Afslutning af monteringen

Kræver ingen dele

Fremgangsmåde

Drej batteriets afbryderkontakt til positionen ON (til).

Bemærkninger:



Count on it.