



Finishingsæt til Ultra Sonic Boom

Multi Pro 5800-plænesprøjte

Modelnr. 164-1050

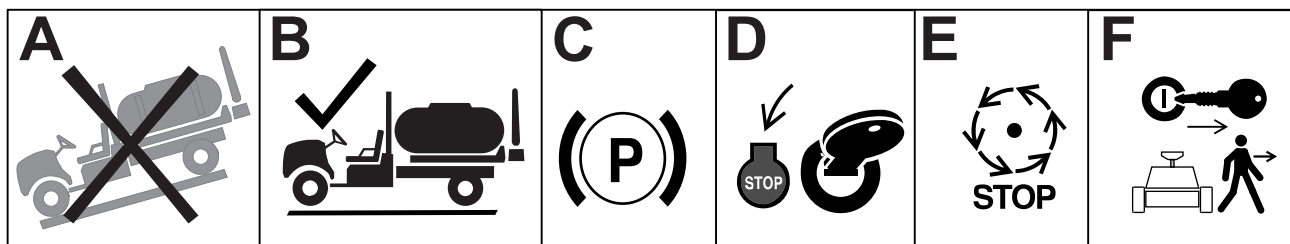
Monteringsvejledning

Installer finishingsættet sammen med Sonic Boom-nivelleringsættet. Start med instruktionerne til finishingsættet først.

1 Klargøring af maskinen

Se *betjeningsvejledningen* til maskinen for at læse alle sikkerhedsoplysninger.

1. Parker maskinen på en plan flade.
2. Aktiver parkeringsbremsen.
3. Sluk motoren, og tag nøglen ud.



G036361s

4. Frakobl batteriet.



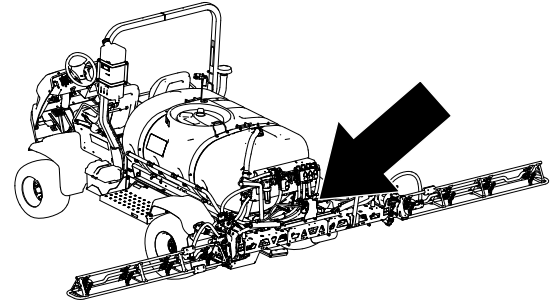
2

Montering af manifoldbeslaget

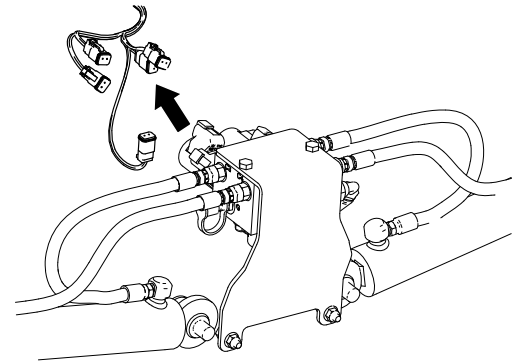
Påkrævede reservedele

1	Manifoldbeslag
---	----------------

1. Frakobl ledningsnettet fra den hydrauliske manifoldblok.
2. Mærk alle de slanger, der er tilsluttet den hydrauliske manifoldblok, og afkobl dem fra blokken.

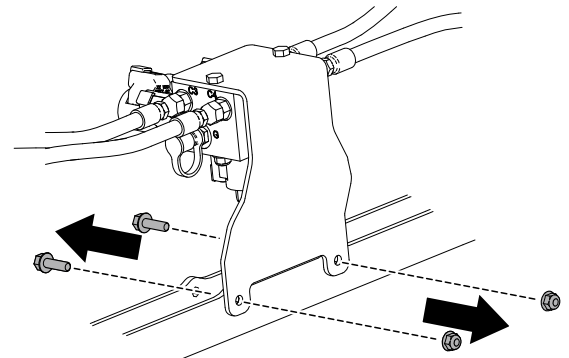


G572578



G572437

3. Fjern monteringsbeslaget fra maskinen.
Bemærk: Gem fastgørelsesanordningerne.

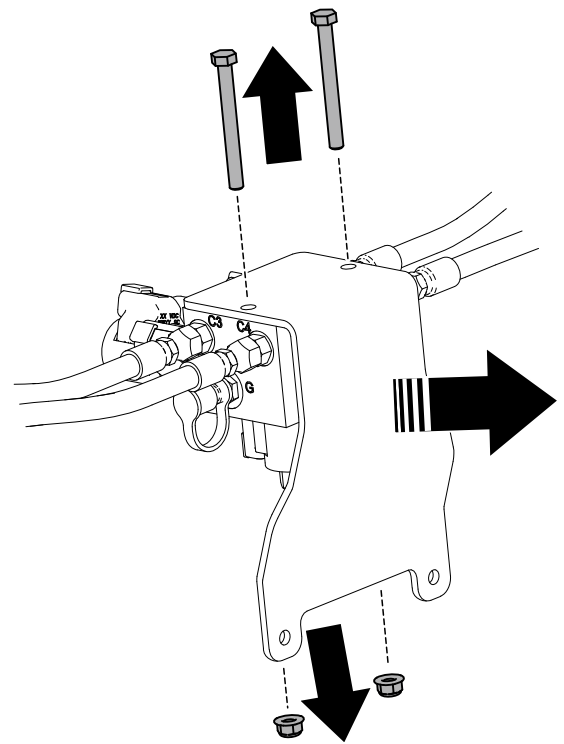


G576890

4. Fjern den hydrauliske manifoldblok fra monteringsbeslaget.

Bemærk: Gem fastgørelsesanordningerne.

Bemærk: Det nye beslag vil blive monteret sammen med den elektroniske kommunikationsenhed i instruktionerne til *Sonic-markørmivelleringssettet*.



g576891

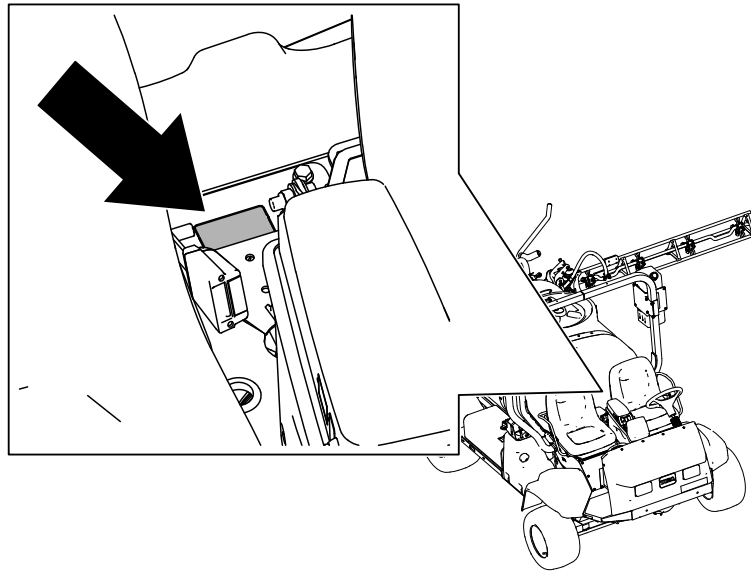
3

Installation af den elektroniske controllerenheds beslag

Påkrævede reservedele

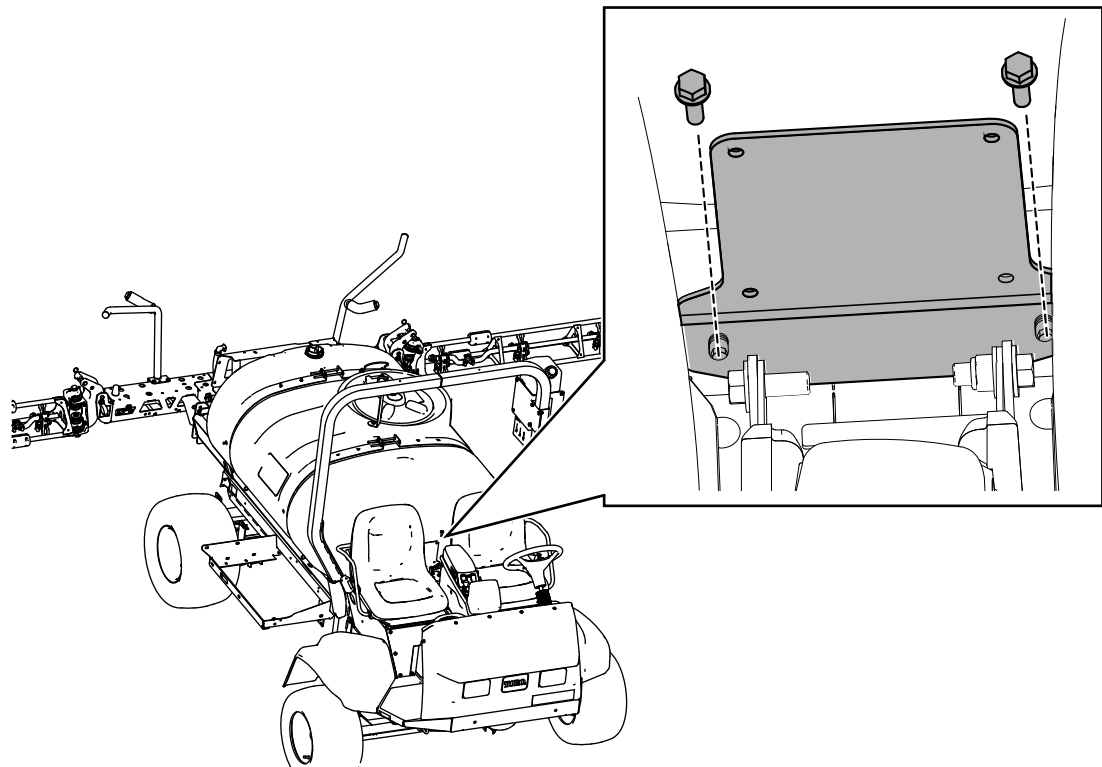
1	Monteringsbeslag
1	Ledningsnet

1. Fjern udtrykningsproppen.



G572580

2. Fjern de to bolte, og monter beslaget på maskinens sæderamme.



G572579

4

Ledningsnet

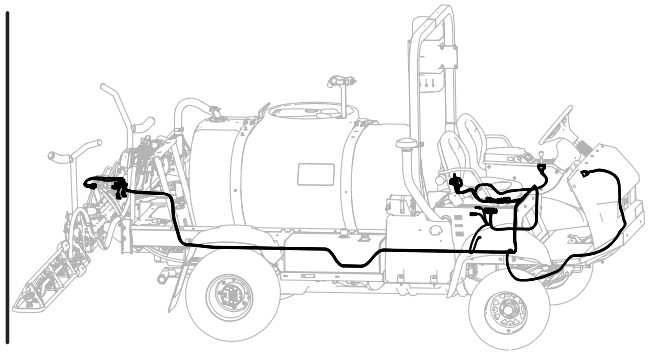
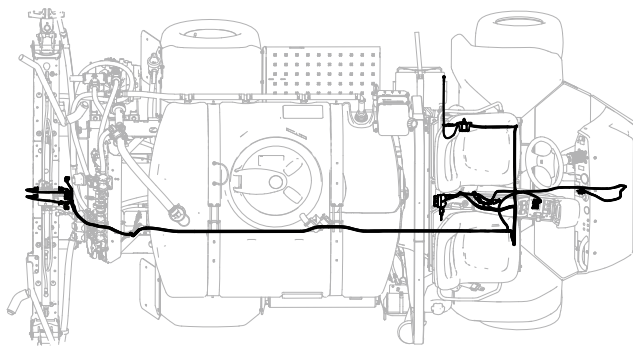
Føring af ledningsnettet

Påkrævede reservedele

1	Ledningsnet
---	-------------

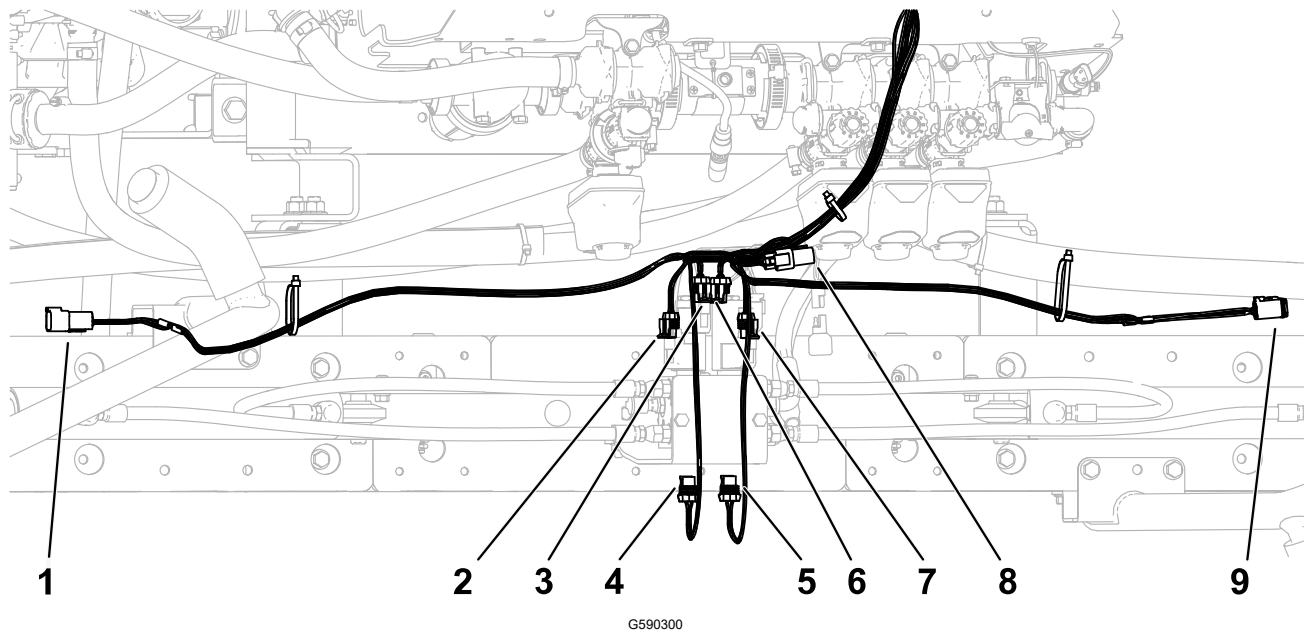
Før ledningsnettet fra maskinens bagende til konsollen.

Bemærk: Fastgør ledningsnettet langs maskinens eksisterende ledningsnet. Ledningsnettet vil blive tilsluttet under montering af *Sonic Boom-nivellerings sættet*.



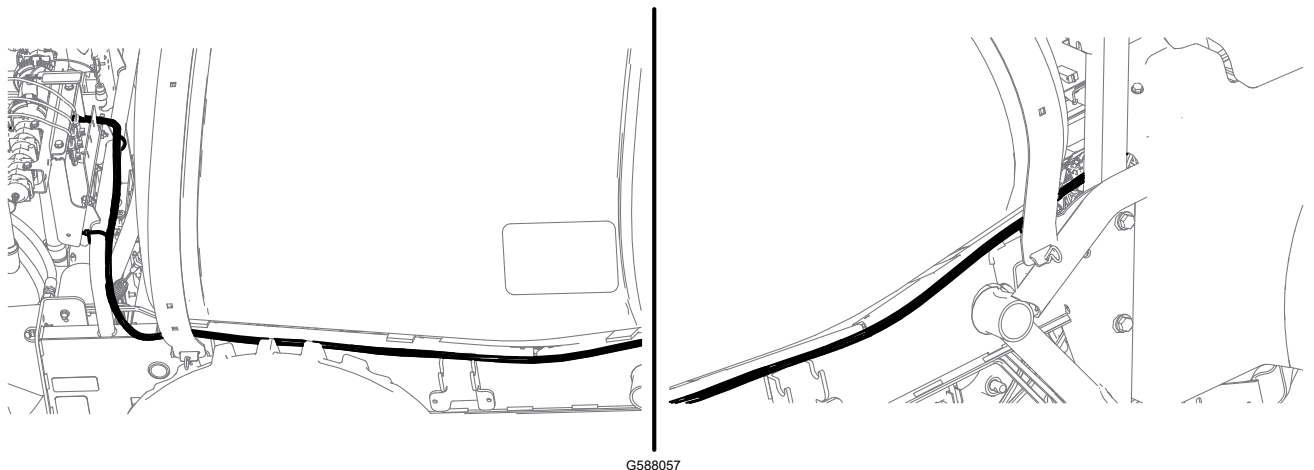
G572293

Føring af ledningsnettets bageste sektion

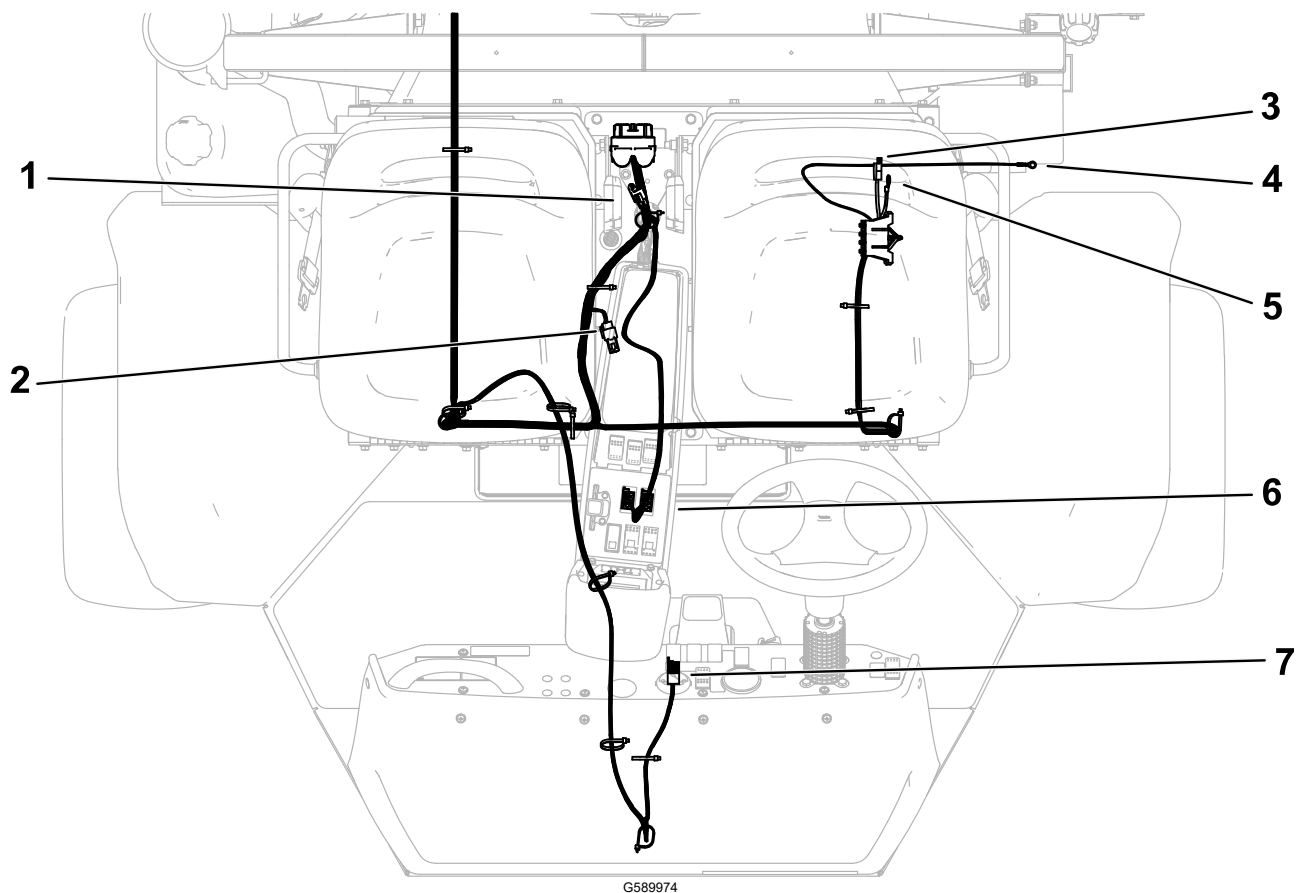


Billedforklaring	Konnektortype	Mærkat
1	6 ben	VENSTRE SONIC-SENSOR
2	2 sokler	VENSTRE BOM NED
3	2 sokler	VENSTRE BOM OP
4	2 sokler	AKTIVÉR VENSTRE
5	2 sokler	AKTIVÉR HØJRE
6	2 sokler	HØJRE BOM OP
7	2 sokler	HØJRE BOM NED
8	3 sokler	CAN-BUSTERMINERING
9	6 sokler	HØJRE SONIC-SENSOR

Før ledningsnettet langs maskinens ledningsnet frem til maskinens forende.



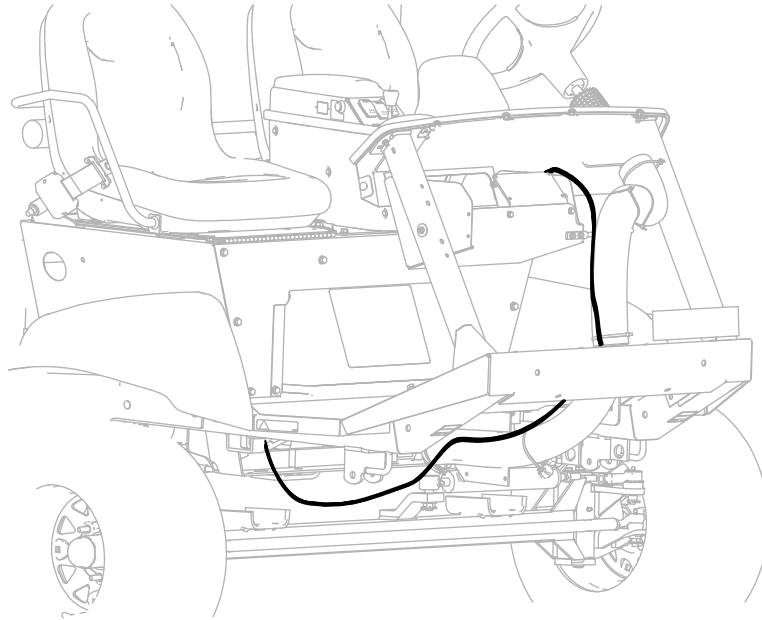
Føring af den forreste del af ledningsnettet



Billedfor- klaring	Konnektortype	Mærkat
1	3 sokler og hætte	CAN-DIAG-HÆTTE
2	3 sokler og hætte	CAN-BUSTERMINERING
3	Blad	TIL HOVEDSIKRINGSBLOK
4	Terminal	BATTERI
5	Terminal	JORDFORBINDELSBLOK
6	8 sokler (X2)	VENSTRE/HØJRE AKTUATORKONTAKT
7	8 sokler	TILSTANDSINDIKATOR

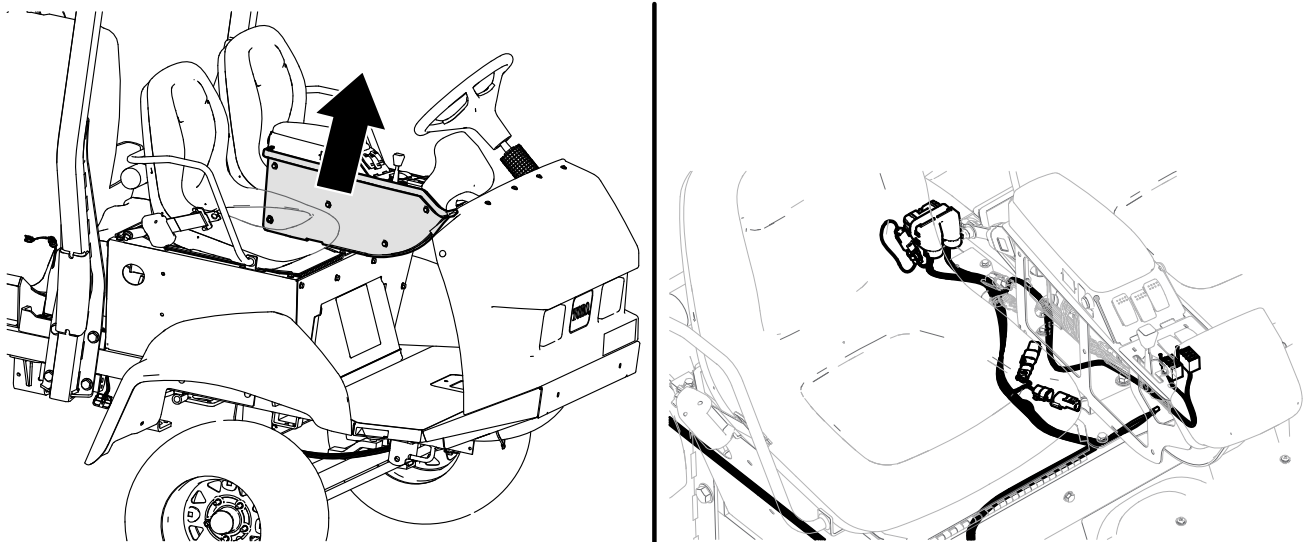
Føring af den forreste del af ledningsnettet (fortsat)

1. Før ledningsnettet langs maskinens ledningsnet, styreslangerne og op til betjeningsanordningerne.



G576089

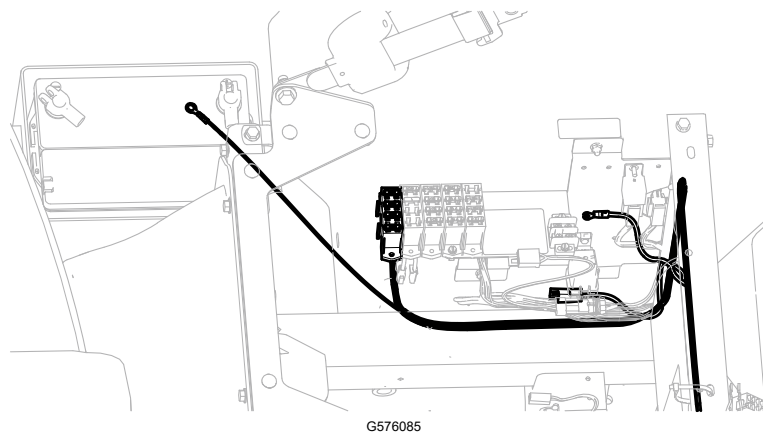
2. Før ledningsnettet langs maskinens ledningsnet, op gennem adgangshullet mellem sæderne og op til midterkonsollen.



G576135

3. Før ledningsnettet under sædet langs maskinens ledningsnet. Installer sikringsblok, strømstik, jordledning og ringklemme til batteri.

Føring af den forreste del af ledningsnettet (fortsat)



5

Afslutning af monteringen

Følg instruktionerne i *Sonic Boom-nivelleringsættet* for at fuldføre installationen.

Bemærkninger:

Bemærkninger:

