



Kit de acabado de brazo Ultra Sonic Boom

Fumigador de césped Multi Pro 5800

Nº de modelo 164-1050

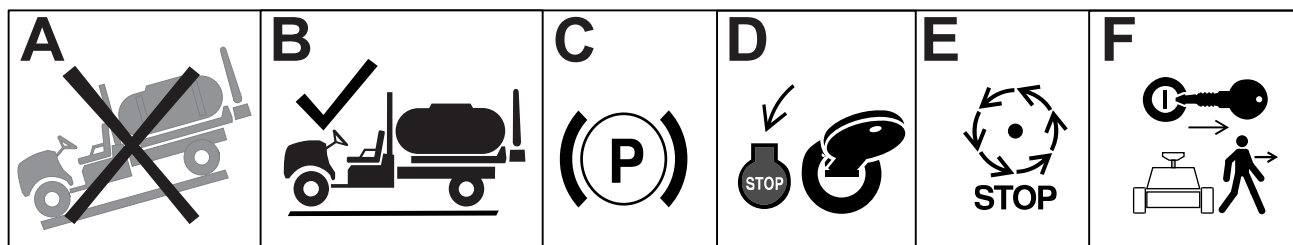
Instrucciones de instalación

Instale el kit de acabado junto con el kit de nivelación de brazo Sonic Boom. Comience primero con las instrucciones de kit de acabado.

1 Preparación de la máquina

Consulte el *Manual del operador* de su máquina para obtener toda la información de seguridad.

1. Aparque la máquina en una superficie nivelada.
2. Accione el freno de estacionamiento.
3. Apague el motor y retire la llave.



G036361s

4. Desconecte la batería.



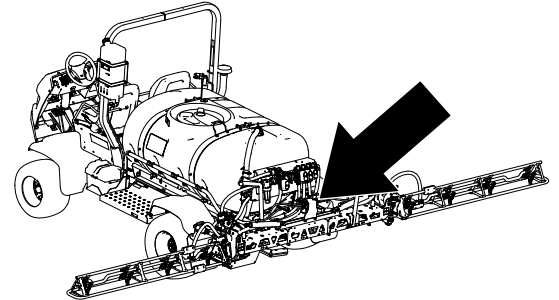
2

Instalación del soporte del colector

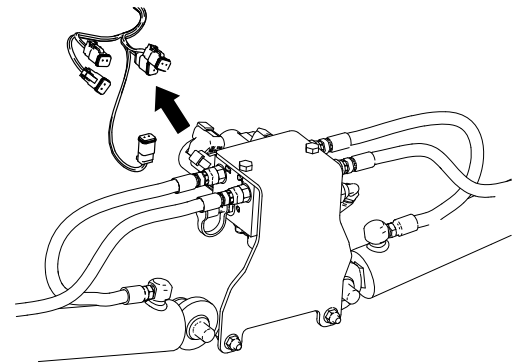
Piezas necesarias

1	Soporte del distribuidor
---	--------------------------

1. Desconecte el arnés de cables del bloque del colector hidráulico.
2. Etiquete todas las mangueras conectadas al bloque del colector hidráulico y desconéctelas del bloque.



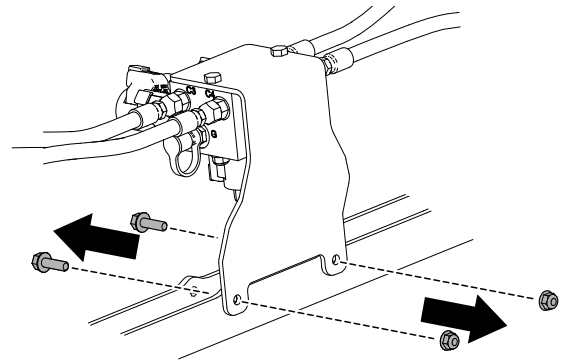
G572578



G572437

3. Retire el soporte de montaje de la máquina.

Nota: Guarde las fijaciones.

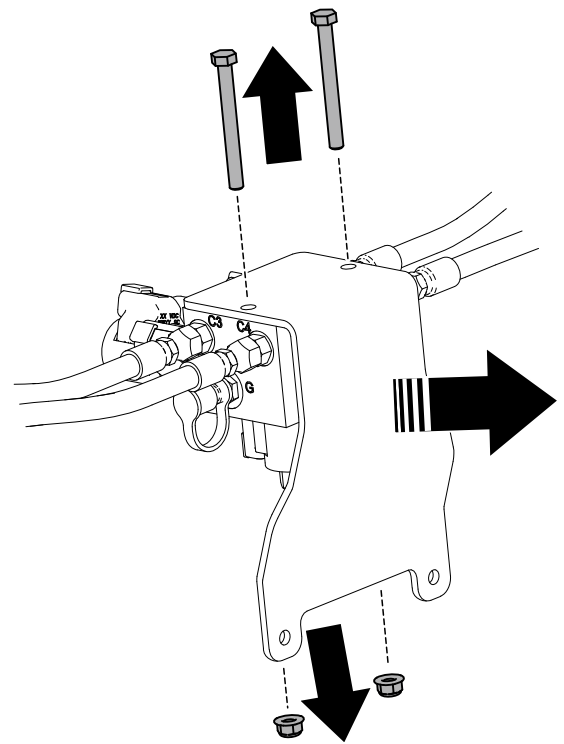


G576890

4. Retire el bloque del colector hidráulico del soporte de montaje.

Nota: Guarde las fijaciones.

Nota: El nuevo soporte se instalará junto con la unidad de comunicaciones electrónicas en las instrucciones del *Kit de nivelación de marcador sónico*.



g576891

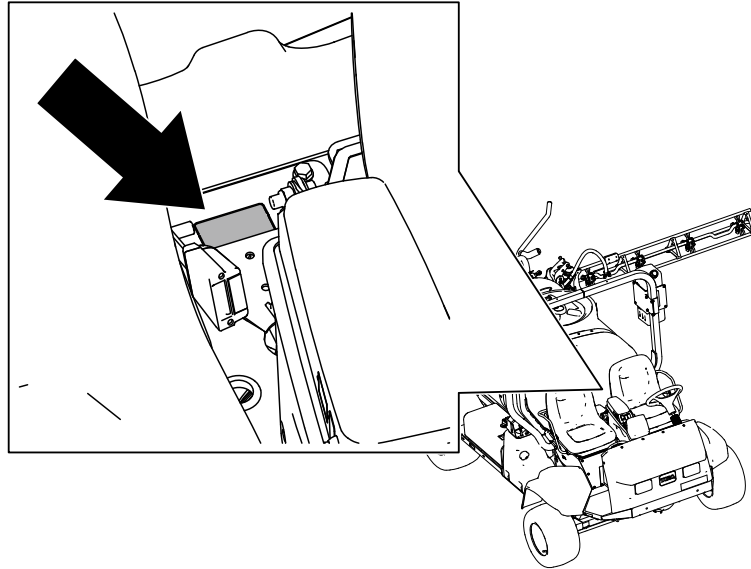
3

Instalación del soporte de la unidad de controlador electrónico

Piezas necesarias

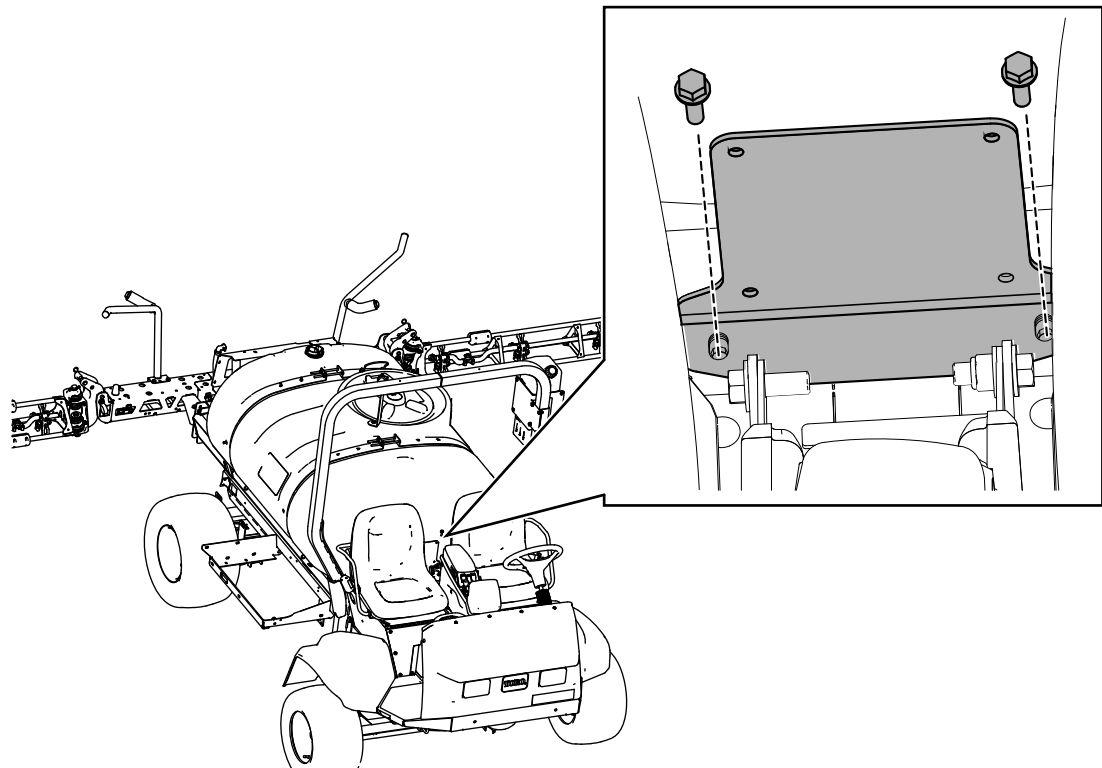
1	Soporte de montaje
1	Arnés de cables

1. Retire el tapón del troquel.



G572580

2. Retire los 2 pernos e instale el soporte al bastidor de asiento de la máquina.



G572579

4

Arnés de cables

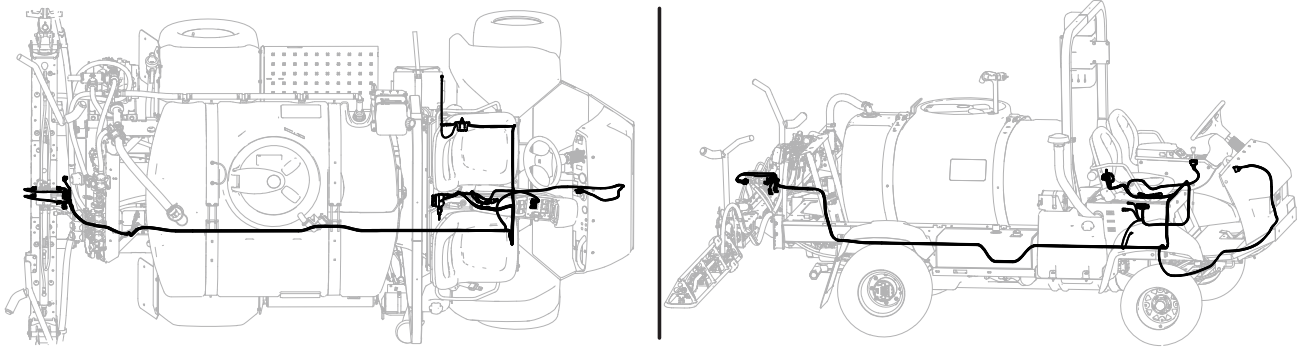
Enrutado del arnés de cables

Piezas necesarias

1	Arnés de cables
---	-----------------

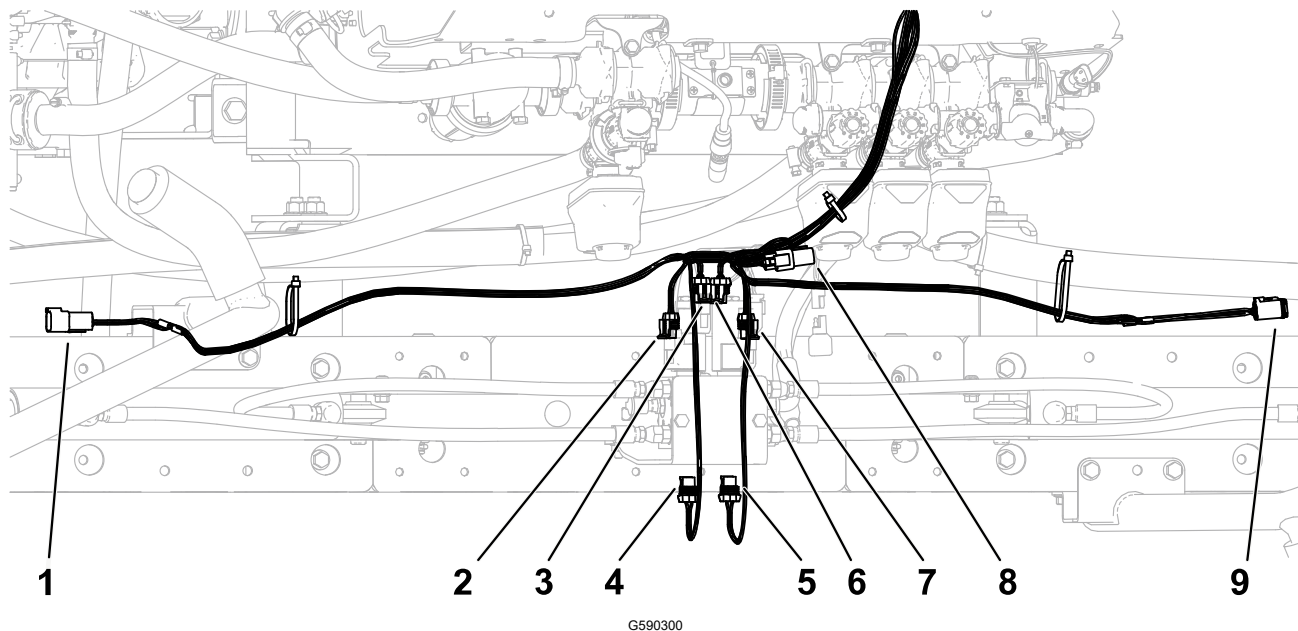
Enrute el arnés de cables desde la parte trasera de la máquina hasta la consola.

Nota: Fije el arnés a lo largo del arnés de la máquina existente.
El arnés de cables se conectará durante la instalación del *Kit de nivelación de brazo Sonic Boom*.



G572293

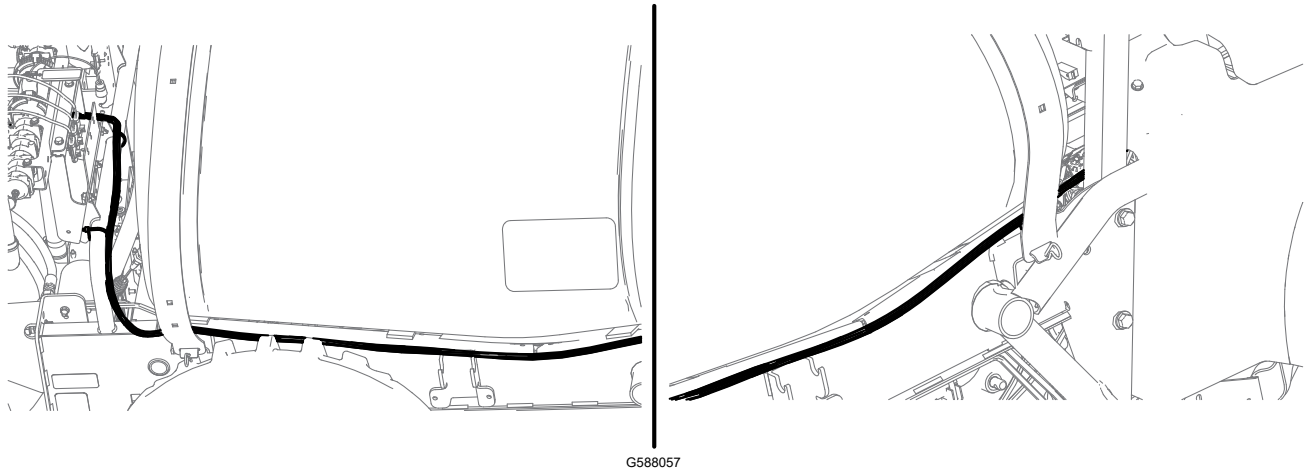
Enrutado de la sección trasera del arnés de cables



Leyenda	Tipo de conector	Etiqueta
1	6 pines	LEFT SONIC BOOM SENSOR (SENSOR DE BRAZO SONIC BOOM IZQUIERDO)
2	Hembra de 2 vías	LEFT BOOM DOWN (BRAZO IZQUIERDO ABAJO)
3	Hembra de 2 vías	LEFT BOOM UP (BRAZO IZQUIERDO ARRIBA)
4	Hembra de 2 vías	LEFT ENABLE (HABILITAR IZQUIERDO)
5	Hembra de 2 vías	RIGHT ENABLE (HABILITAR DERECHO)
6	Hembra de 2 vías	RIGHT BOOM UP (BRAZO DERECHO ARRIBA)
7	Hembra de 2 vías	RIGHT BOOM DOWN (BRAZO DERECHO ABAJO)
8	Hembra de 3 vías	CAN BUS TERMINATION (TERMINACIÓN DE BUS CAN)
9	Hembra de 6 vías	RIGHT SONIC BOOM SENSOR (SENSOR SÓNICO DERECHO)

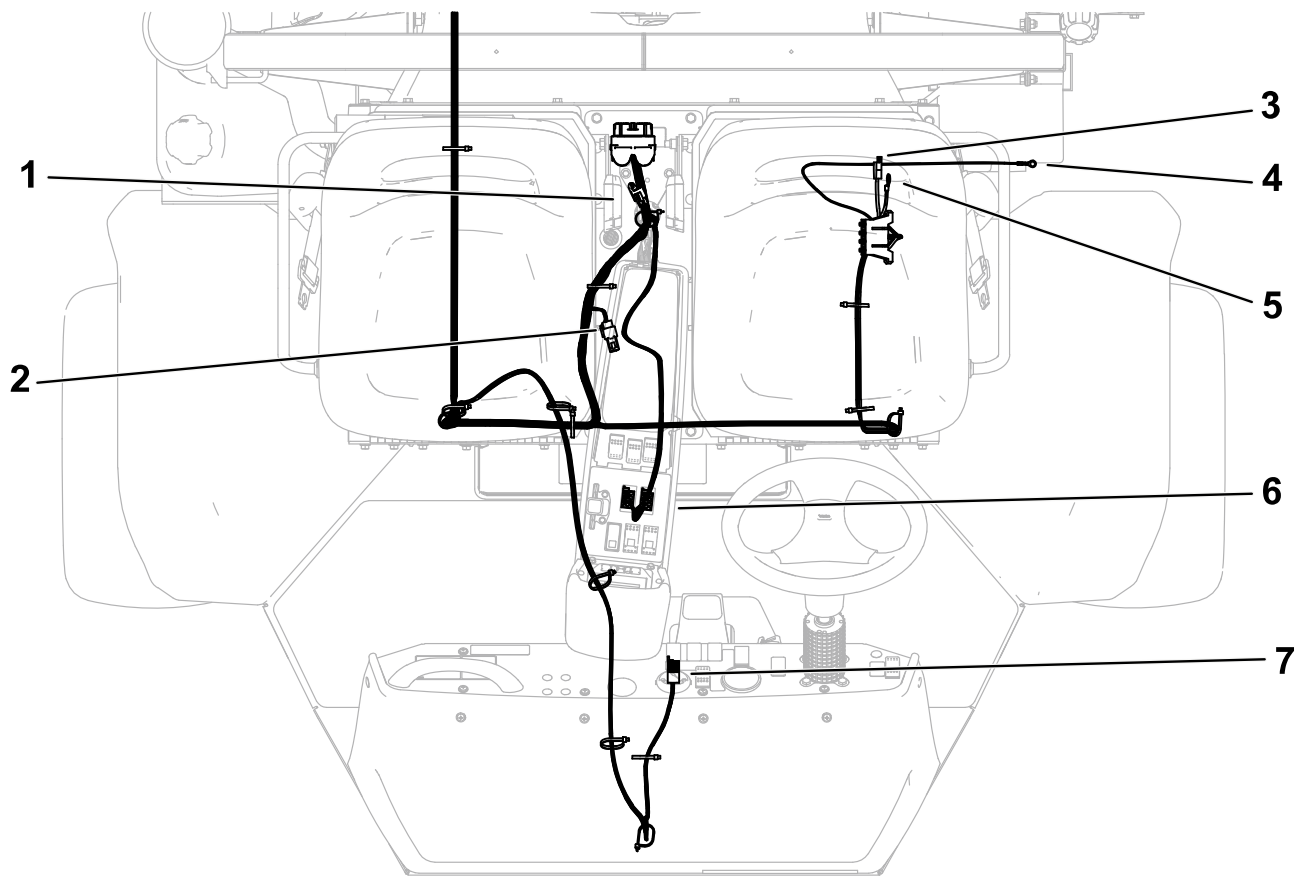
Enrute la máquina a lo largo del arnés de cables de la máquina hasta la parte delantera.

Enrutado de la sección trasera del arnés de cables (continuación)



G588057

Enrutado de la sección delantera del arnés de cables



G589974

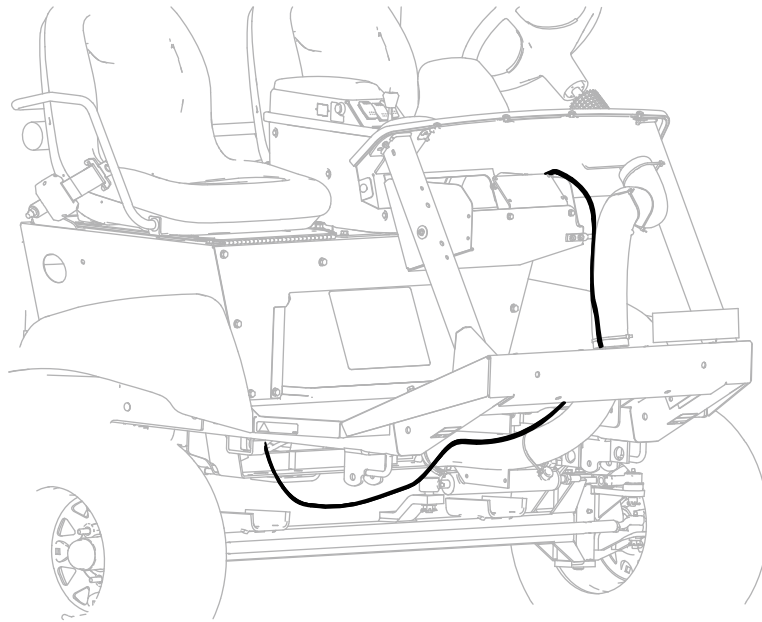
Leyenda	Tipo de conector	Etiqueta
1	Hembra de 3 vías y tapa	CAN DIAG CAP (TAPA DE DIAGNÓSTICO DE CAN)
2	Hembra de 3 vías y tapa	CAN BUS TERMINATION (TERMINACIÓN DE BUS CAN)
3	Cuchilla	TO MAIN FUSE BLOCK (A BLOQUE DE FUSIBLES PRINCIPAL)

Enrutado de la sección delantera del arnés de cables (continuación)

Leyenda	Tipo de conector	Etiqueta
4	Terminal	BATTERY – (BATERÍA –)
5	Terminal	GROUND BLOCK (BLOQUE DE CONEXIÓN A TIERRA)
6	Hembra de 8 vías (X2)	LEFT/RIGHT ACTUATOR SWITCH (INTERRUPTOR DE ACTUADOR IZQUIERDO/DERECHO)
7	Hembra de 8 vías	MODE INDICATOR (INDICADOR DE MODO)

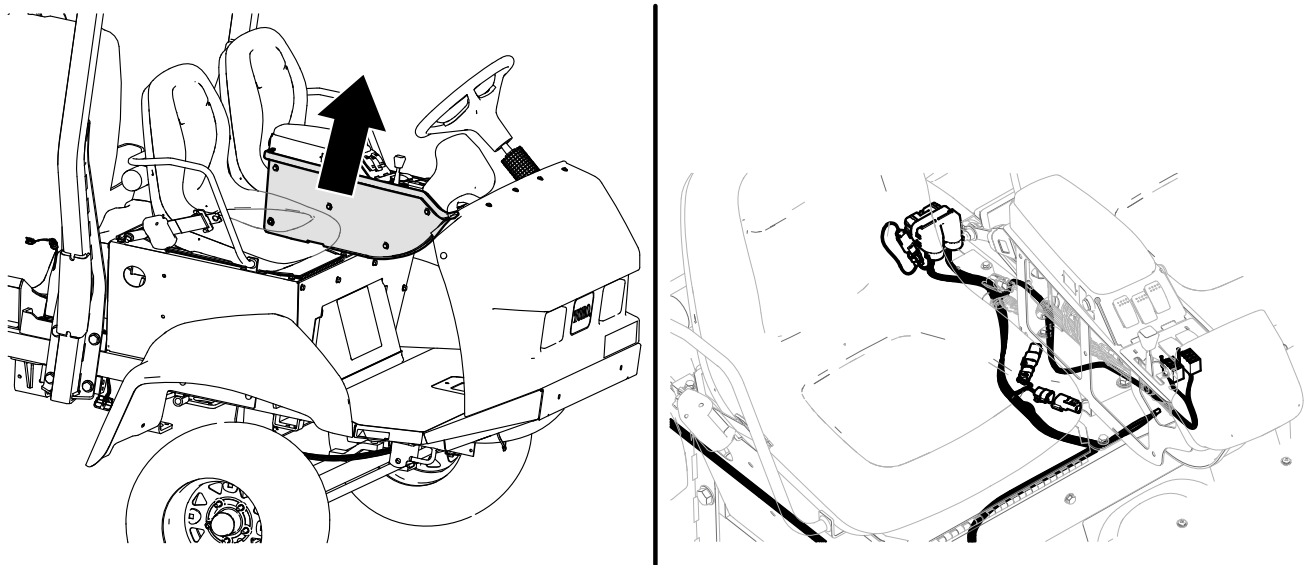
Enrutado de la sección delantera del arnés de cables (continuación)

1. Enrute el arnés de cables a lo largo del arnés de cables de la máquina, las mangueras de dirección y hasta los controles.



G576089

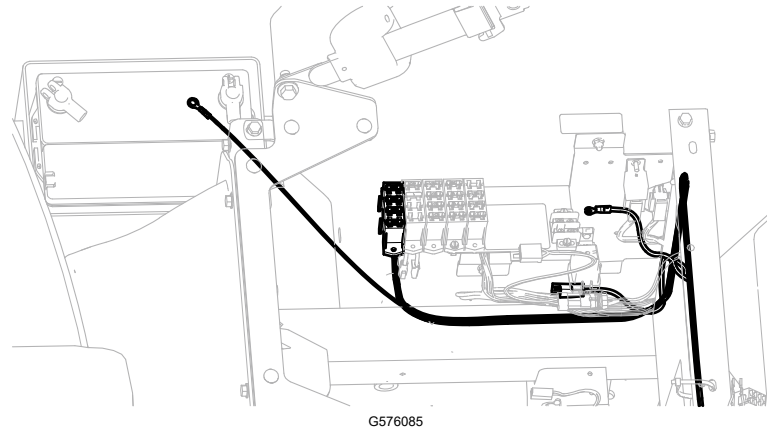
2. Enrute el arnés a lo largo del arnés de la máquina hacia arriba, a través del orificio de acceso entre los asientos y hacia arriba, hasta la consola central.



G576135

3. Enrute el arnés de cables bajo el asiento siguiendo el arnés de cables de la máquina. Instale el bloque de fusibles, el conector de alimentación, el cable de tierra y el terminal de anillo de la batería.

Enrutado de la sección delantera del arnés de cables (continuación)



5

Finalización de la instalación

Siga las instrucciones del *Kit de nivelación del brazo Sonic Boom* para finalizar la instalación.

Notas:

