



Sonic Boom-finishingsett

Multi Pro 5800-gresspreder

Modellnr. 164-1050

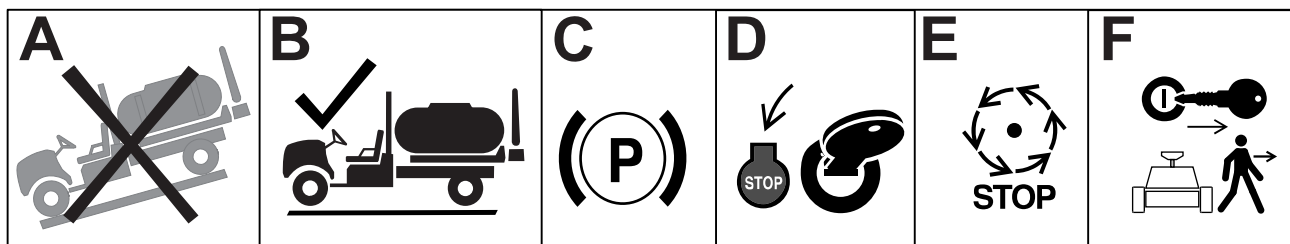
Monteringsinstruksjoner

Installer finishingsettet sammen med Sonic Boom-nivelleringssettet. Start med instruksjonene til finishingsettet først.

1 Klargjøre maskinen

Se maskinens *brugerhåndbok* for all sikkerhetsinformasjon.

1. Parker maskinen på en jevn flate.
2. Sett på parkeringsbremsen.
3. Slå av motoren og ta ut nøkkelen.



G036361s

4. Koble fra batteriet.



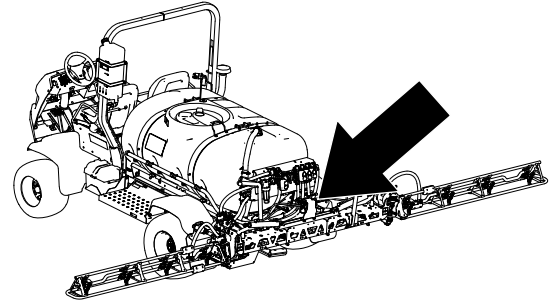
2

Montere manifoldbraketten

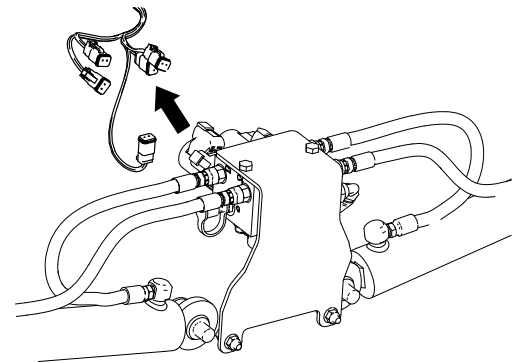
Nødvendige deler

1	Manifoldbrakett
---	-----------------

1. Koble ledningssatsen fra den hydrauliske manifoldblokken.
2. Merk alle slangene som er koblet til den hydrauliske manifoldblokken, og koble dem fra blokken.

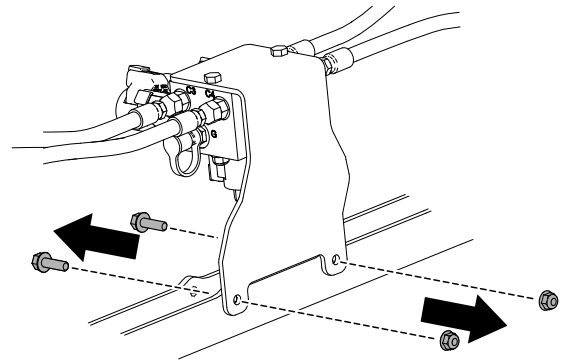


G572578



G572437

3. Fjern monteringsbraketten fra maskinen.
Merk: Ta vare på festene.

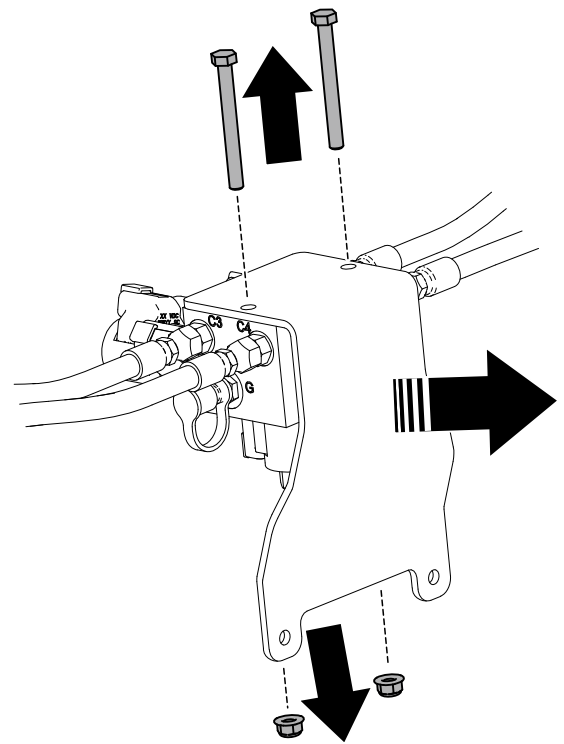


G576890

4. Fjern den hydrauliske manifoldblokken fra monteringsbraketten.

Merk: Ta vare på festene.

Merk: Den nye braketten vil bli montert sammen med den elektroniske kommunikasjonsenheten i instruksjonene for *Sonic Marker-nivelleringssettet*.



g576891

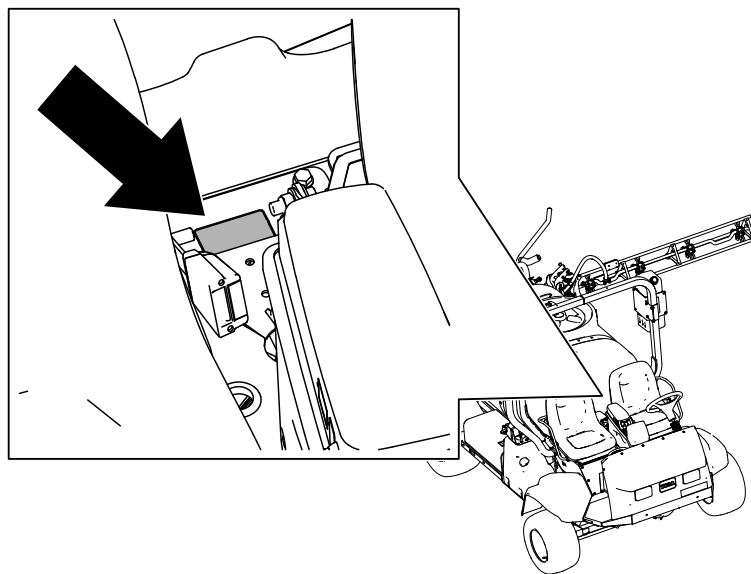
3

Montering av brakett for elektronisk kontrollerenhet

Nødvendige deler

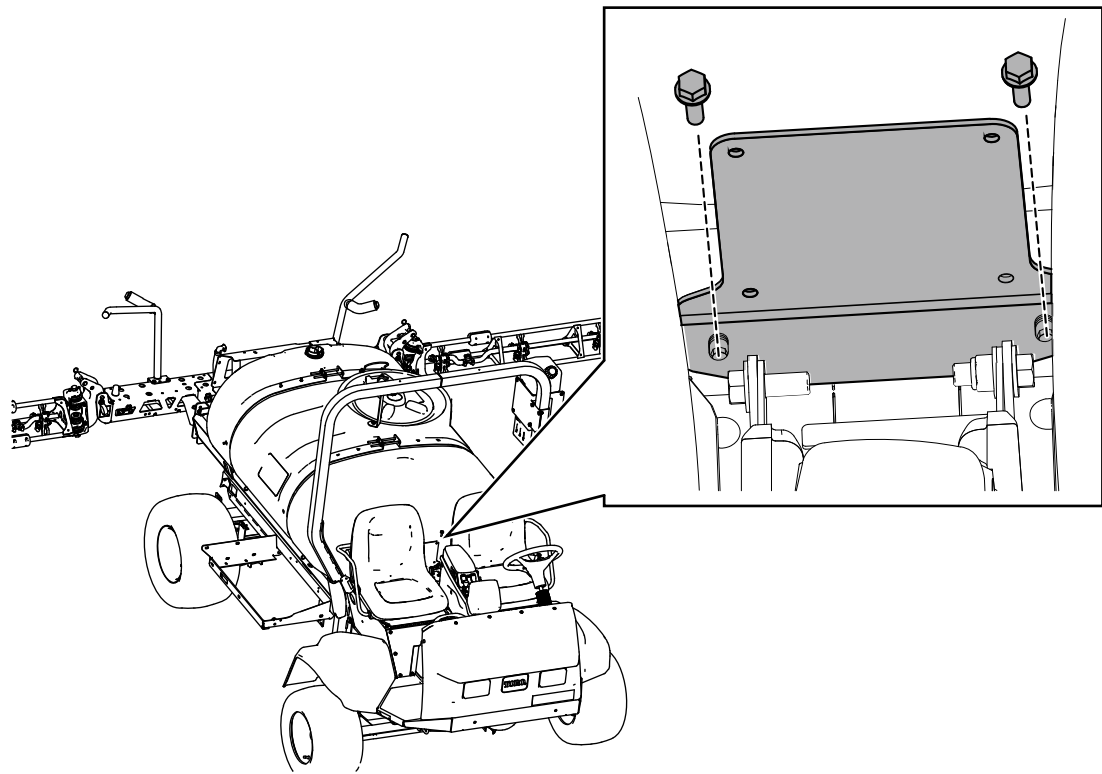
1	Monteringsbrakett
1	Ledningssats

1. Fjern utstøterpluggen.



G572580

2. Fjern de to boltene, og monter braketten til maskinens seteramme.



G572579

4

Ledningssats

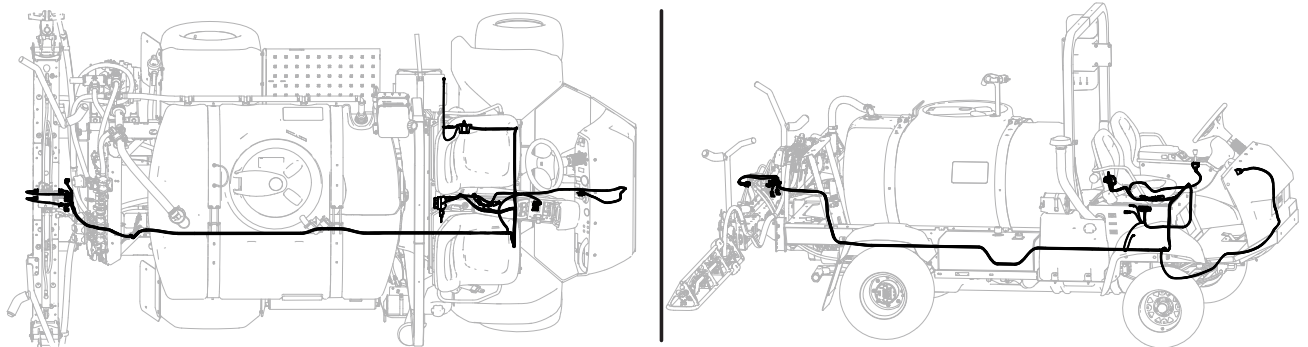
Føre ledningssatsen

Nødvendige deler

1	Ledningssatsen
---	----------------

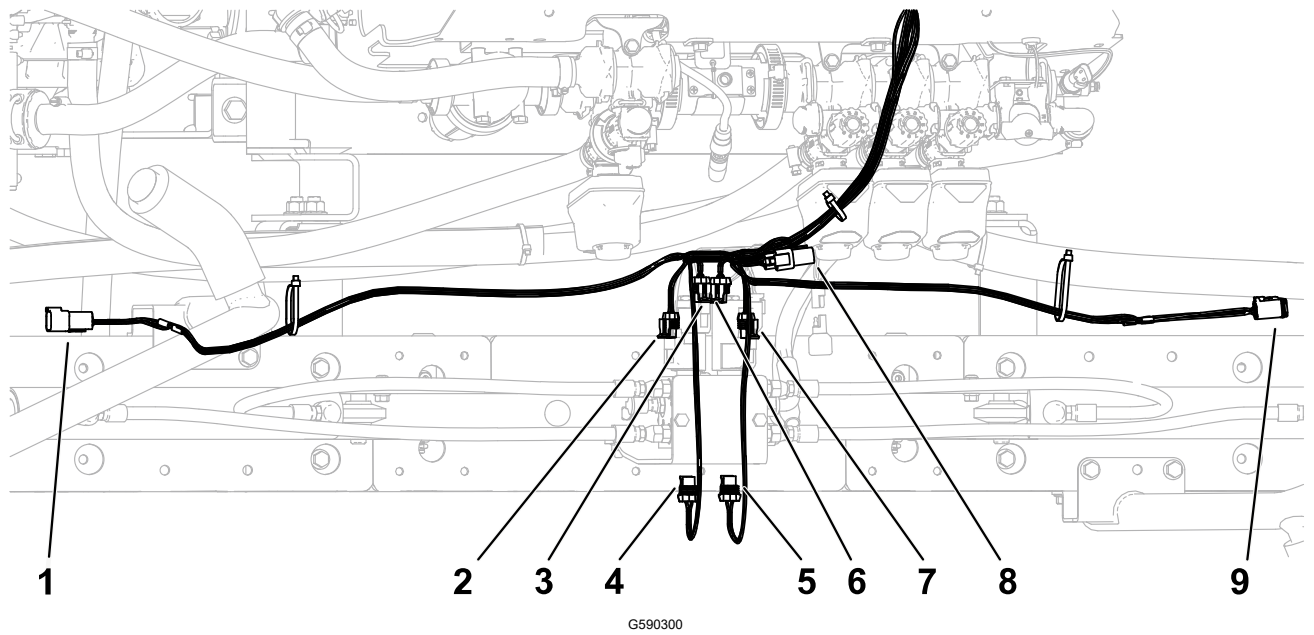
Før ledningssatsen fra baksiden av maskinen til konsollen.

Merk: Fest selen langs den eksisterende ledningssatsen til maskinen.
 Ledningssatsen vil bli koblet til under monteringen av *Sonic Boom-nivelleringssettet*.



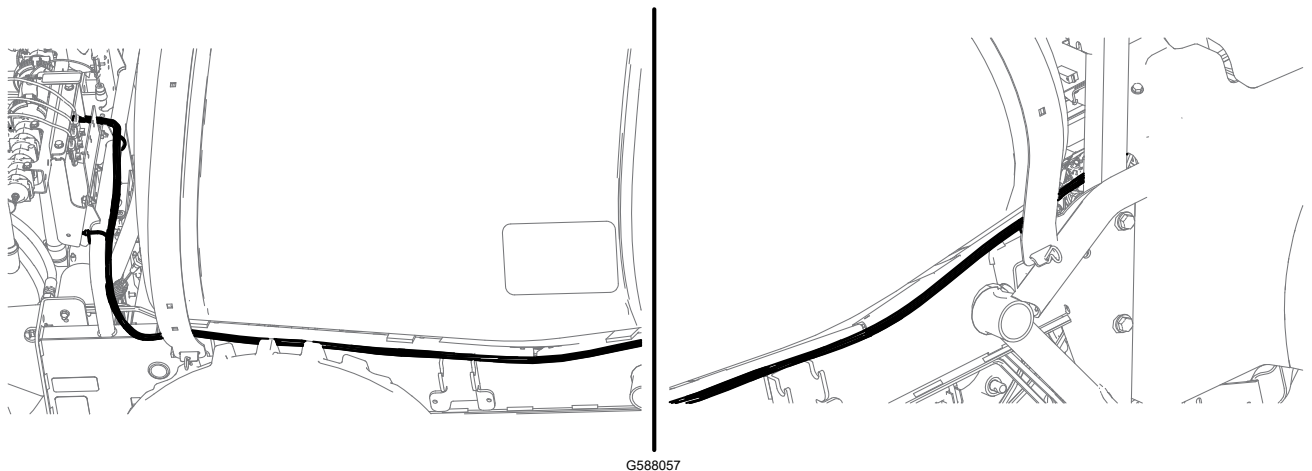
G572293

Føre ledningssets bakre del

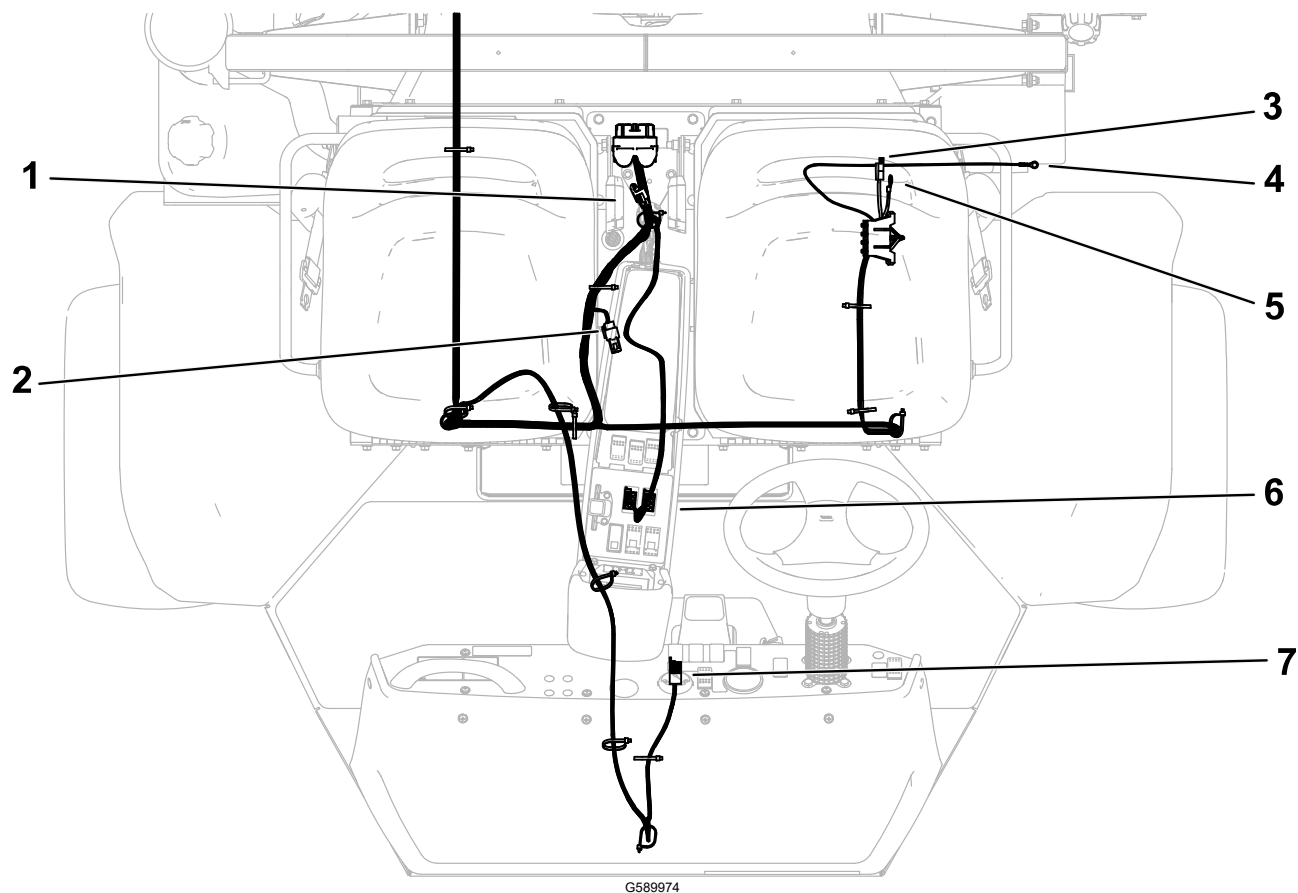


Forklaring	Kontakttype	Merke
1	6 pinner	VENSTRE SONIC-SENSOR
2	2 sokler	VENSTRE BOM NED
3	2 sokler	VENSTRE BOM OPP
4	2 sokler	AKTIVER VENSTRE
5	2 sokler	AKTIVER HØYRE
6	2 sokler	HØYRE BOM OPP
7	2 sokler	HØYRE BOM NED
8	3 sokler	CAN-BUSSTERMINERING
9	6 sokler	HØYRE SONIC-SENSOR

Føre maskinen langs maskinens ledningsats til fronten av maskinen.



Føre ledningssatsens fremre del

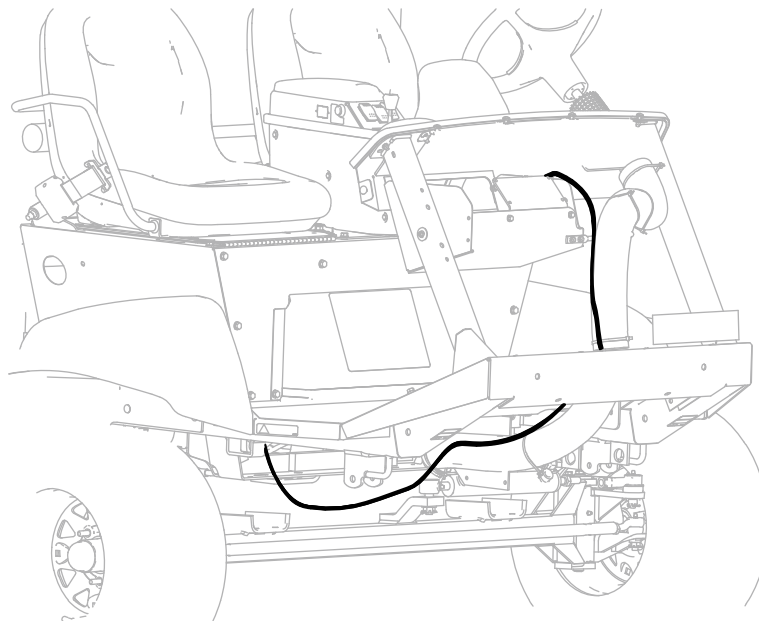


G589974

Forklaring	Kontakttype	Merke
1	3 sokler og lokk	CAN DIAG-LOKK
2	3 sokler og lokk	CAN-BUSSTERMINERING
3	Kniv	TIL HOVEDSIKRINGSBLOKKEN
4	Klemme	BATTERI
5	Klemme	JORDINGSBLOKK
6	8 sokler (X2)	VENSTRE/HØYRE AKTUATORBRYTER
7	8 sokler	MODUSINDIKATOR

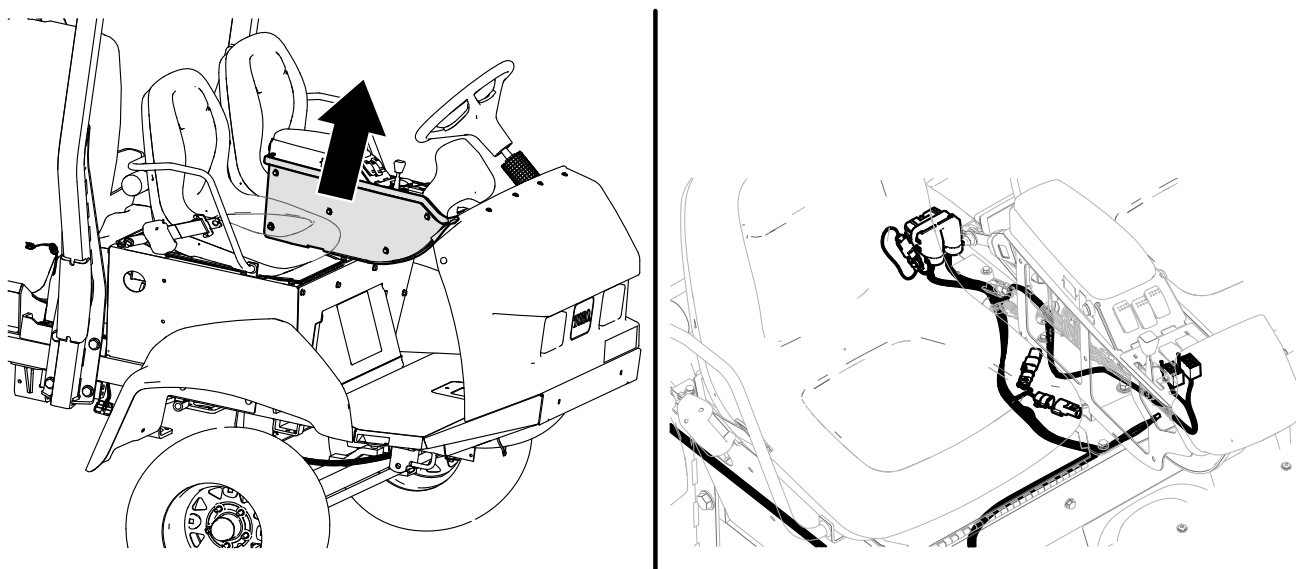
Føre ledningssatsens fremre del (fortsatt)

1. Før ledningssatsen langs maskinens ledningssats, styreslanger og opp til kontrollene.



G576089

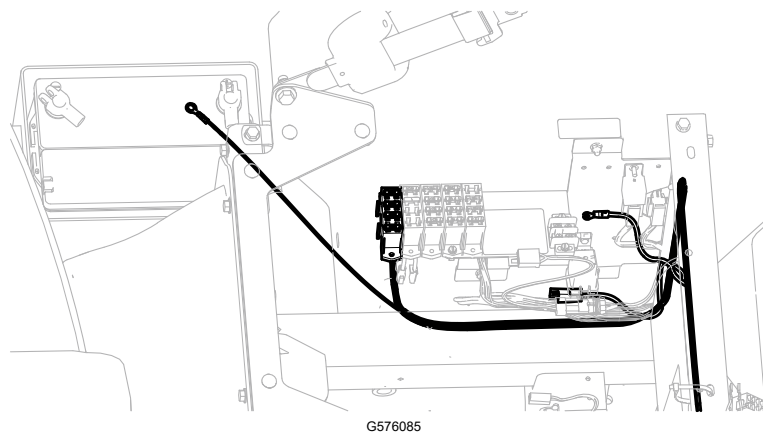
2. Før ledningssatsen langs maskinens ledningssats, opp gjennom tilgangshullet mellom setene, og opp til midtkonsollen.



G576135

3. Før ledningssatsen under setet mens du følger maskinens ledningssats. Monter sikringsblokken, strømkontakten, jordingsledningen og batteriringklemmen.

Føre ledningssatsens fremre del (fortsatt)



5

Fullføre monteringen

Følg instruksjonene i *Sonic Boom-nivelleringssettet* for å fullføre monteringen.

Notat:

Notat:

