



# Finputsningssats för Ultra Sonic Boom Multi Pro 5800-grässpridare

Modellnr 164-1050

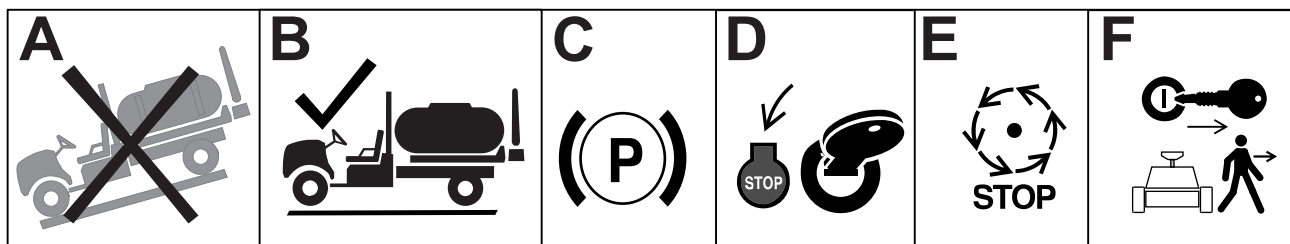
## Monteringsanvisningar

Installera finputsningssatsen tillsammans med utjämningsatsen för Sonic Boom. Börja med instruktionerna för finputsningssatsen.

### 1 Förbereda maskinen

Se maskinens *bruksanvisning* för all säkerhetsinformation.

1. Parkera maskinen på en plan yta.
2. Koppla in parkeringsbromsen.
3. Stäng av motorn och tag ut nyckeln.



G036361s

4. Koppla loss batteriet.



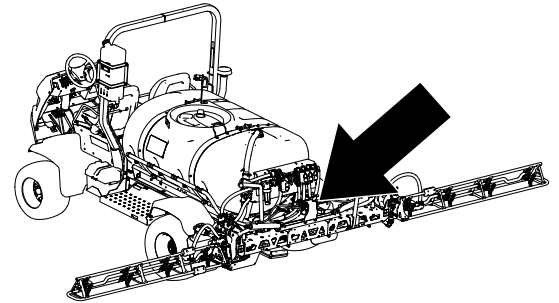
# 2

## Montera grenrörsfästet

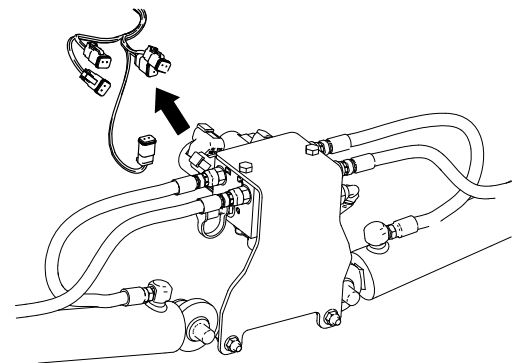
### Delar som krävs

1	Grenrörsfäste
---	---------------

1. Koppla loss kablaget från hydraulförgreningsröret.
2. Sätt etiketter på alla slangar som är anslutna till hydraulförgreningsröret och koppla bort dem från blocket.



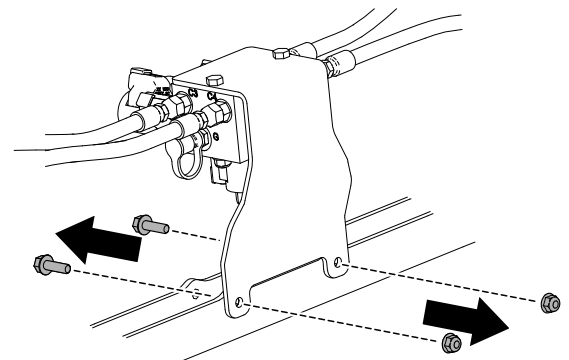
G572578



G572437

3. Ta bort monteringsfästet från maskinen.

**Obs!** Spara fästelementen.

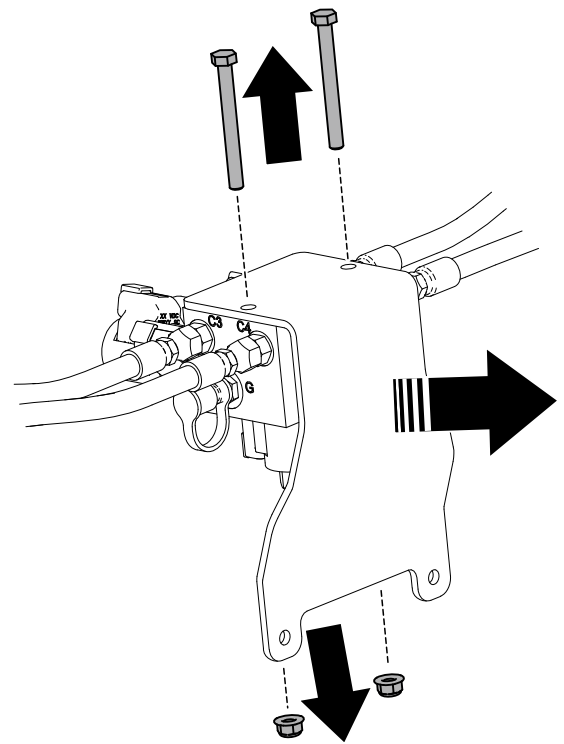


G576890

4. Ta bort hydraulförgreningröret från monteringsfästet.

**Obs!** Spara fästelementen.

**Obs!** Det nya fästet kommer att monteras tillsammans med den elektroniska kommunikationsenheten enligt instruktionerna för *utjämningsatsen för Sonic-markören*.



g576891

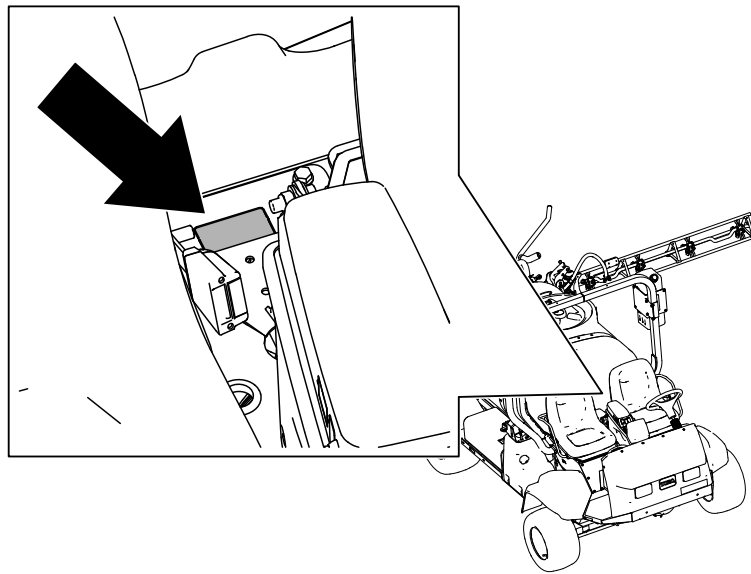
# 3

## Montera det elektroniska styrenhetsfästet

### Delar som krävs

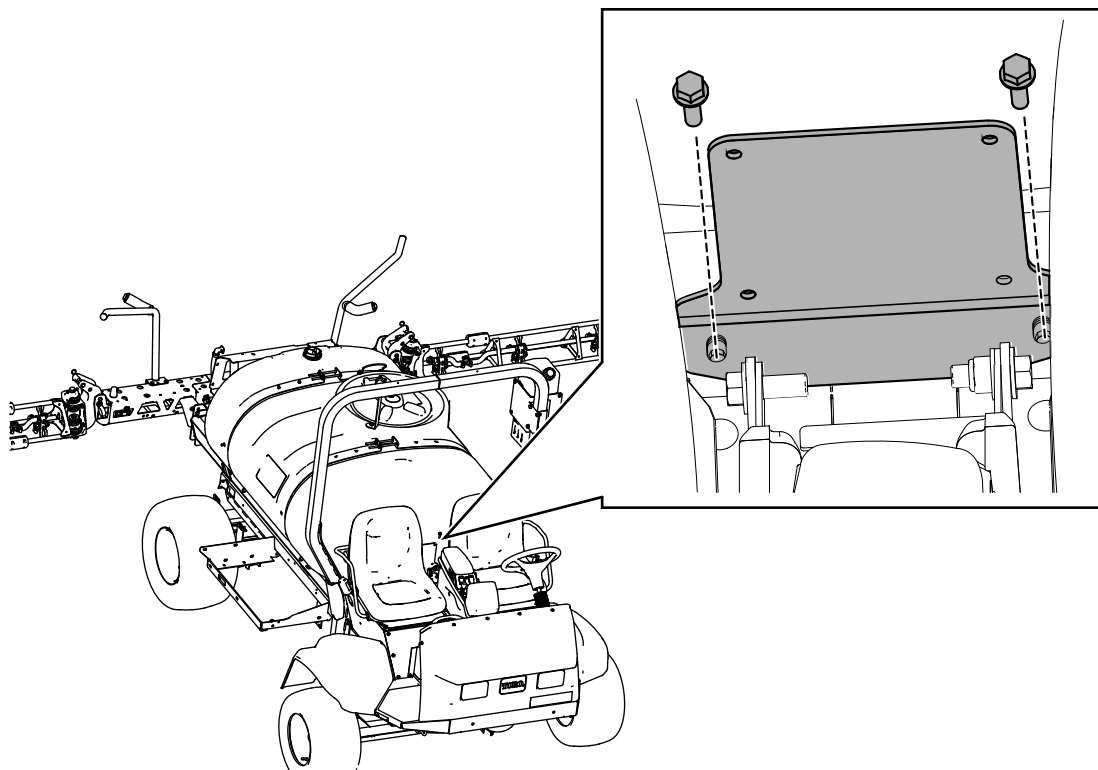
1	Monteringsfäste
1	Kablage

1. Ta bort hålpluggen.



G572580

2. Ta bort de två skruvarna och montera fästet på maskinens sätesram.



G572579

# 4

## Kablage

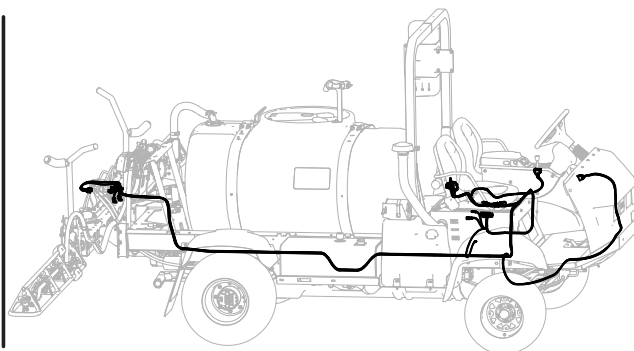
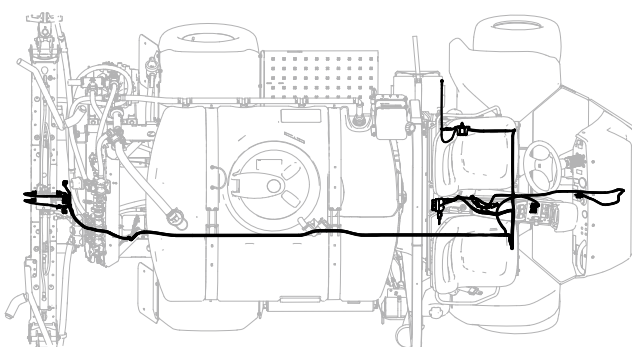
### Dra kablaget

#### Delar som krävs

1	Kablage
---	---------

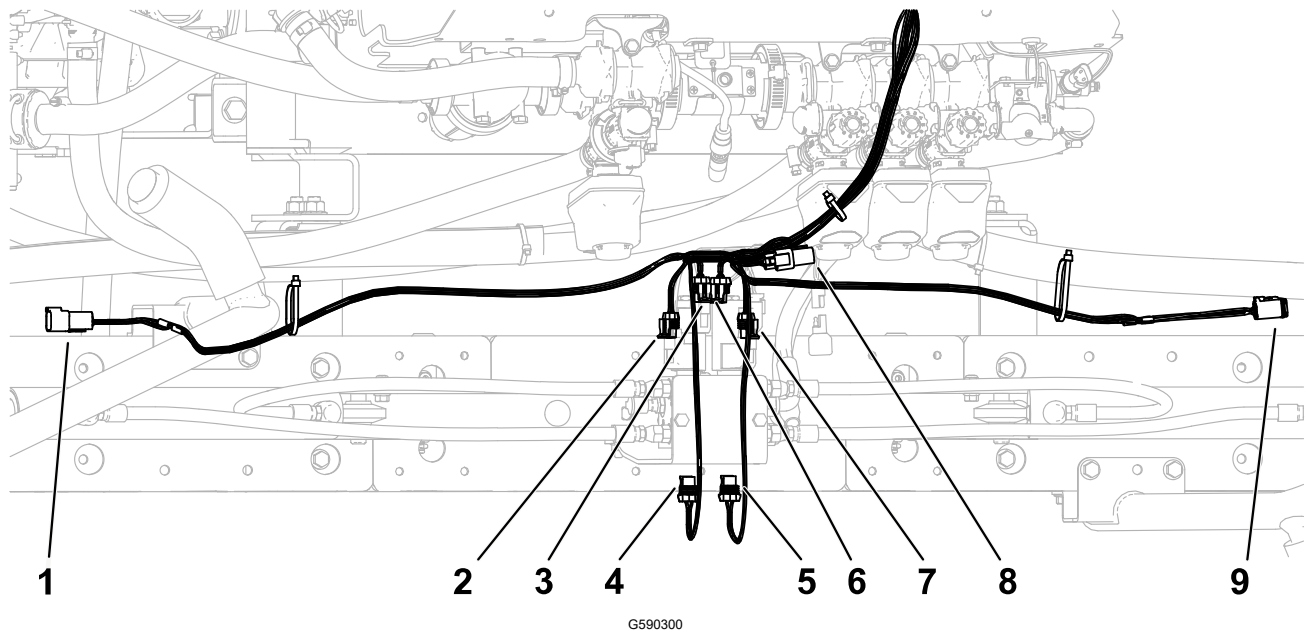
Dra kablaget från maskinens bakre del till konsolen.

**Obs!** Fäst kablaget längs det befintliga maskinkablaget.  
Kablaget ansluts under monteringen av *utjämningsatsen för Sonic Boom*.



G572293

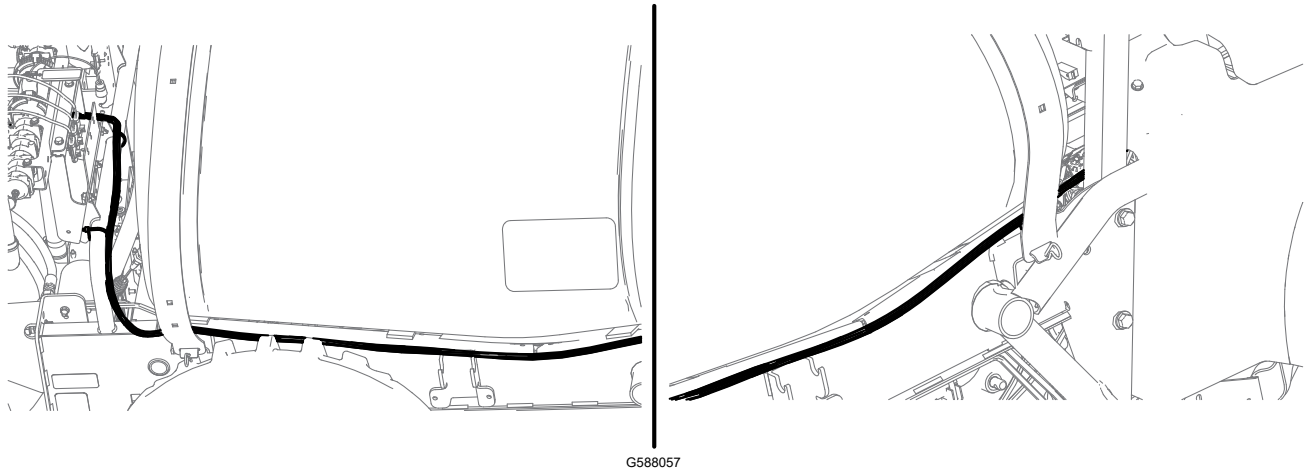
## Dra den bakre delen av kablaget



Figurhänvisning	Typ av kontakt	Etikett
1	Sex stift	VÄNSTER SONIC-SENSOR
2	Två uttag	VÄNSTER RAMP NER
3	Två uttag	VÄNSTER RAMP UPP
4	Två uttag	VÄNSTER AKTIVERA
5	Två uttag	HÖGER AKTIVERA
6	Två uttag	HÖGER RAMP UPP
7	Två uttag	HÖGER RAMP NER
8	Tre uttag	CAN-BUSSTERMINERING
9	Sex uttag	HÖGER SONIC-SENSOR

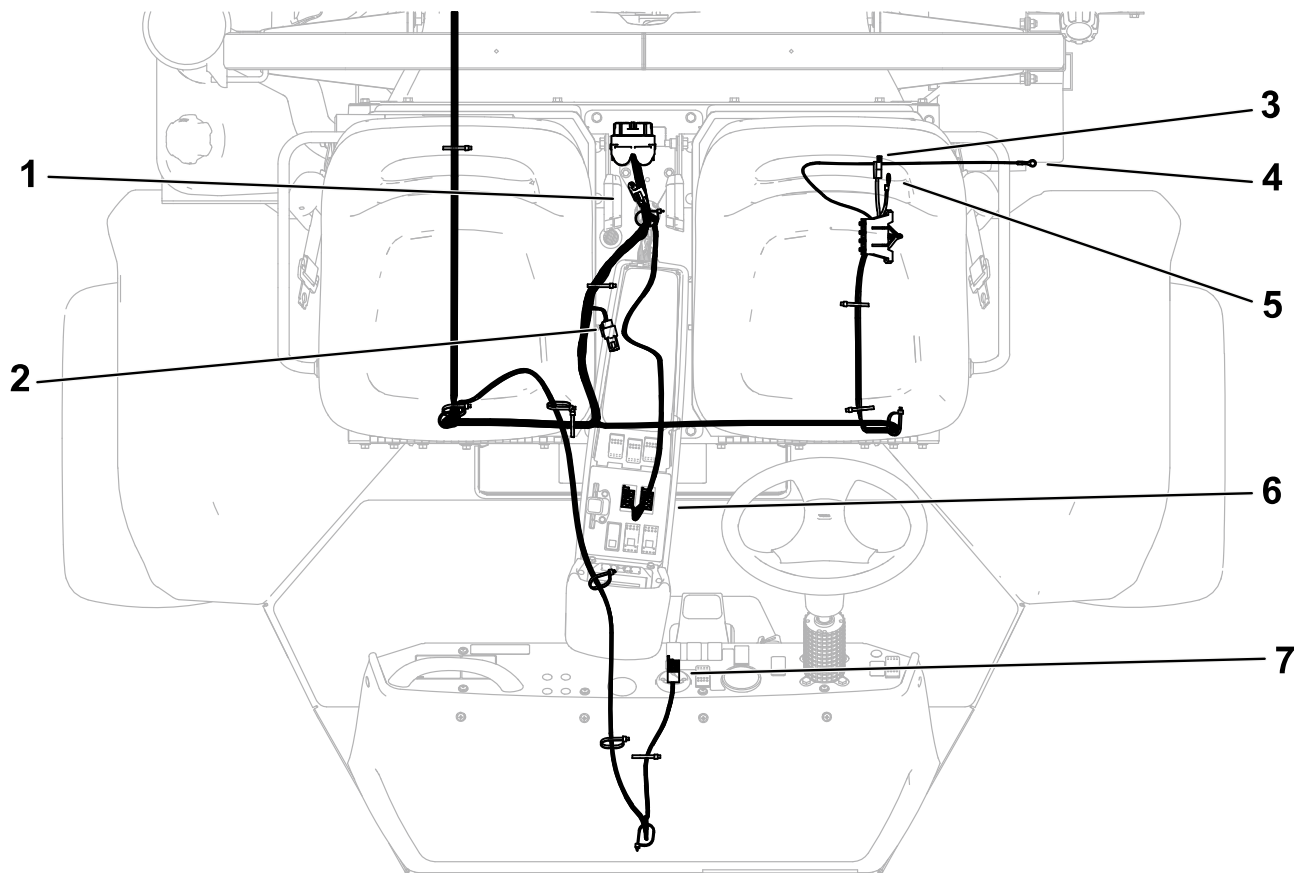
Dra längs maskinkablaget till maskinens framsida.

## Dra den bakre delen av kablaget (fortsättning)



G588057

## Dra den främre delen av kablaget



G589974

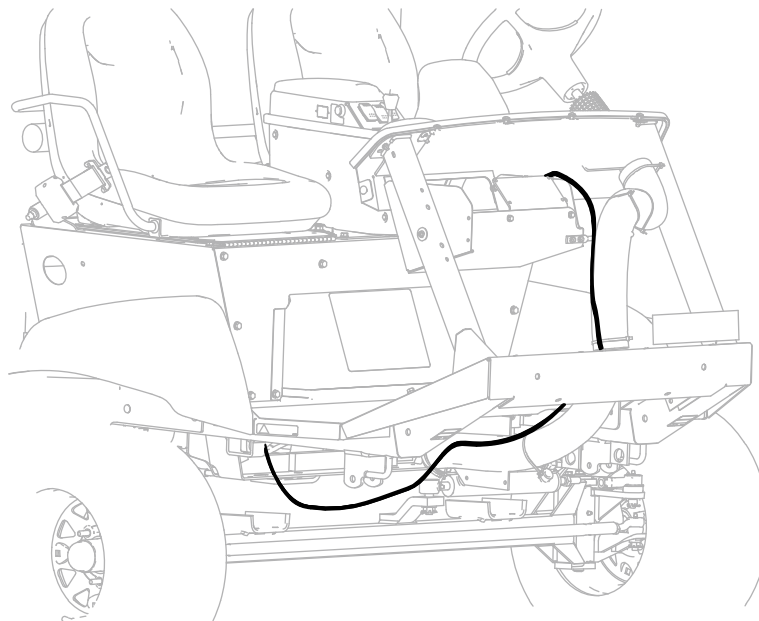
Figurhänvisning	Typ av kontakt	Etikett
1	Tre uttag och kåpa	CAN DIAG-KÅPA
2	Tre uttag och kåpa	CAN-BUSSTERMINERING
3	Kniv	TILL HUVUDSÄKRINGSBLOCK
4	Ledningssko	BATTERI

## Dra den främre delen av kablaget (fortsättning)

Figurhänvisning	Typ av kontakt	Etikett
5	Ledningssko	JORDBLOCK
6	Åtta uttag (X2)	AKTIVERINGSKONTAKT VÄNSTER/ HÖGER
7	Åtta uttag	LÄGESINDIKATOR

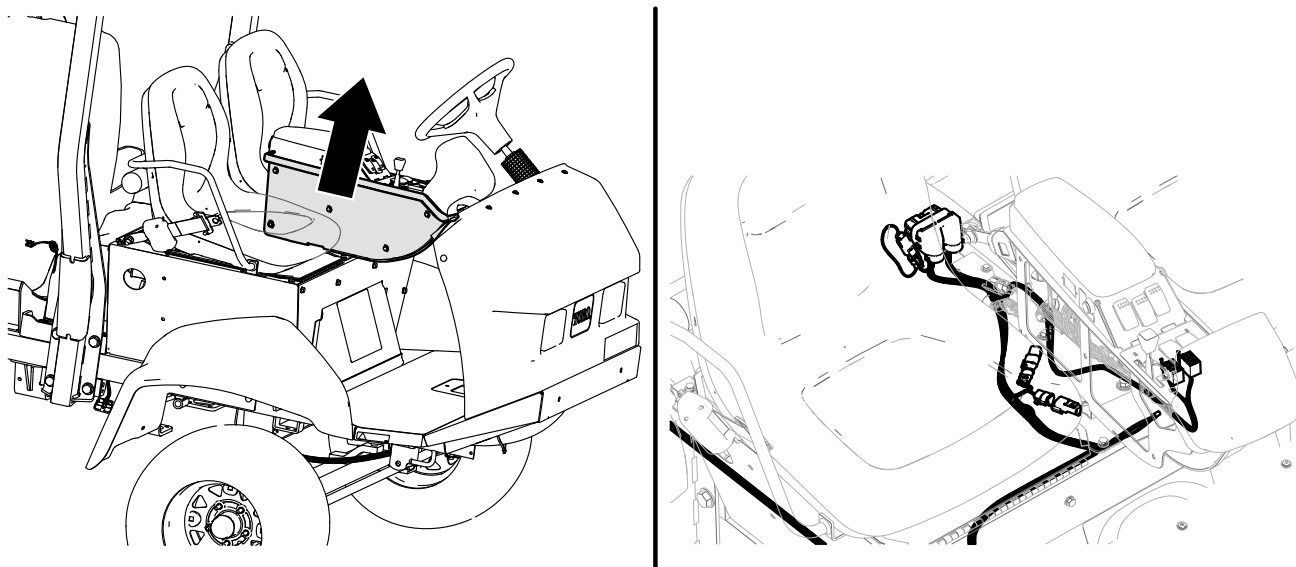
## Dra den främre delen av kablaget (fortsättning)

1. Dra kablaget längs maskinkablaget, styrslangarna och upp till reglagen.



G576089

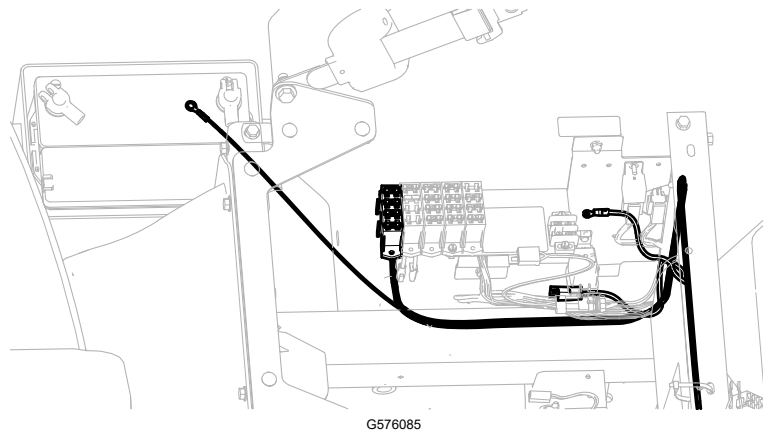
2. Dra kablaget längs maskinkablaget, upp genom åtkomsthålet mellan sätena och upp till mittkonsolen.



G576135

3. Dra kablaget under sätet längs maskinkablaget.  
Montera säkringsblocket, strömkontakten, jordningskabel och batteriets ringkoppling.

## Dra den främre delen av kablaget (fortsättning)



# 5

## Slutföra monteringen

Följ instruktionerna i *utjämningsatsen för Sonic Boom* för att slutföra installationen.

# Anteckningar:

