



Finishingsæt til Ultra Sonic Boom Multi-Pro 1750-plænesprøjte

Modelnr. 164-1051

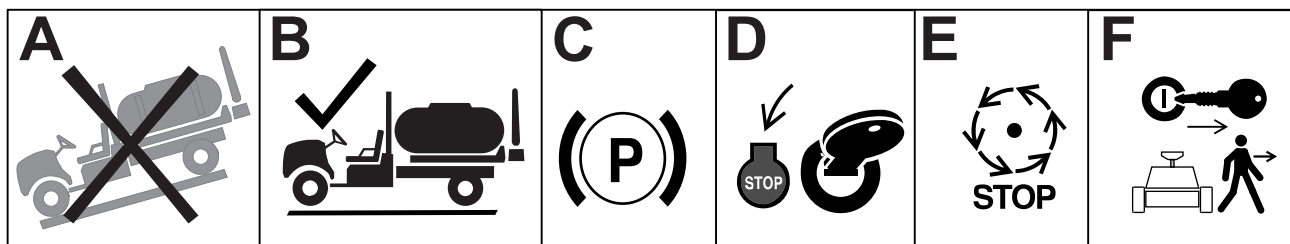
Monteringsvejledning

Installer finishingsættet sammen med Sonic Boom-nivelleringsættet. Start med instruktionerne til finishingsættet først.

1 Klargøring af maskinen

Se *betjeningsvejledningen* til maskinen for at læse alle sikkerhedsoplysninger.

1. Parker maskinen på en plan flade.
2. Aktiver parkeringsbremsen.
3. Sluk motoren, og tag nøglen ud.



G036361s

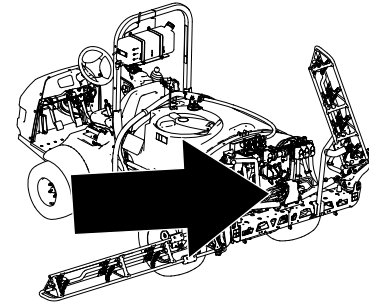
4. Frakobl batteriet.



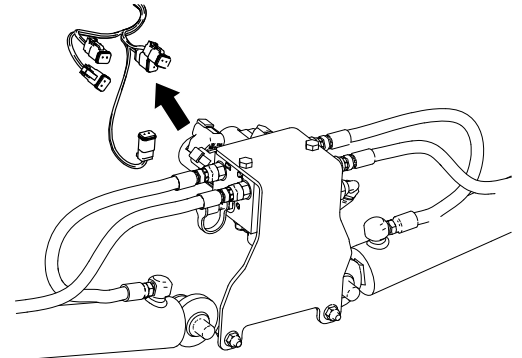
2

Montering af manifoldbeslaget

1. Frakobl ledningsnettet fra den hydrauliske manifoldblok.
2. Mærk alle de slanger, der er tilsluttet den hydrauliske manifoldblok, og afkobl dem fra blokken.

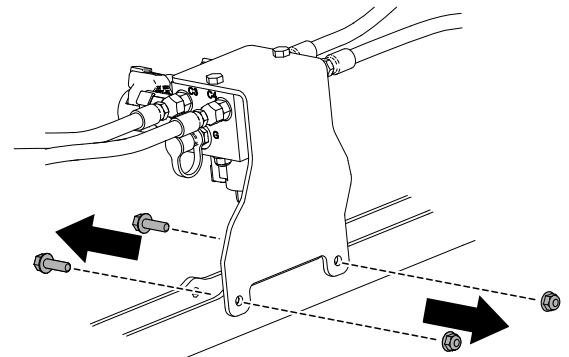


G572577



G572437

3. Fjern monteringsbeslaget fra maskinen.
Bemærk: Gem fastgørelsesanordningerne.

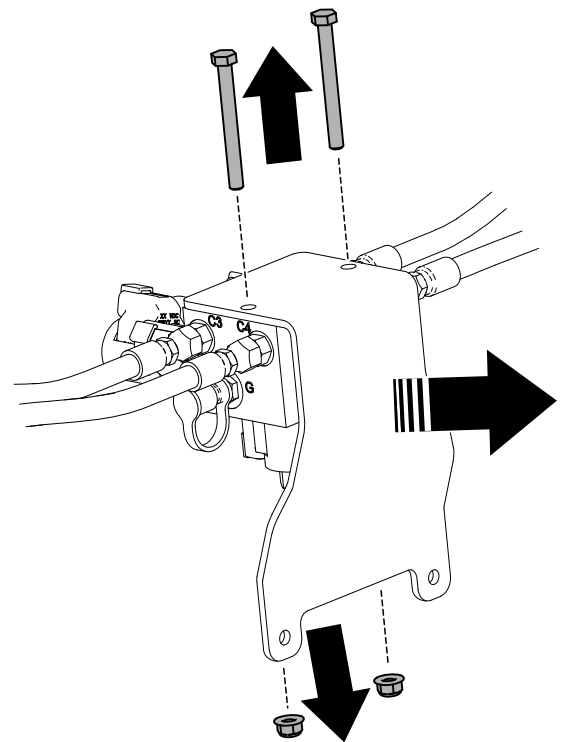


G576890

4. Fjern den hydrauliske manifoldblok fra monteringsbeslaget.

Bemærk: Gem fastgørelsesanordningerne.

Bemærk: Det nye beslag vil blive monteret sammen med den elektroniske kommunikationsenhed i instruktionerne til *Sonic-markørnivelleringsættet*.



g576891

3

Ledningsnet

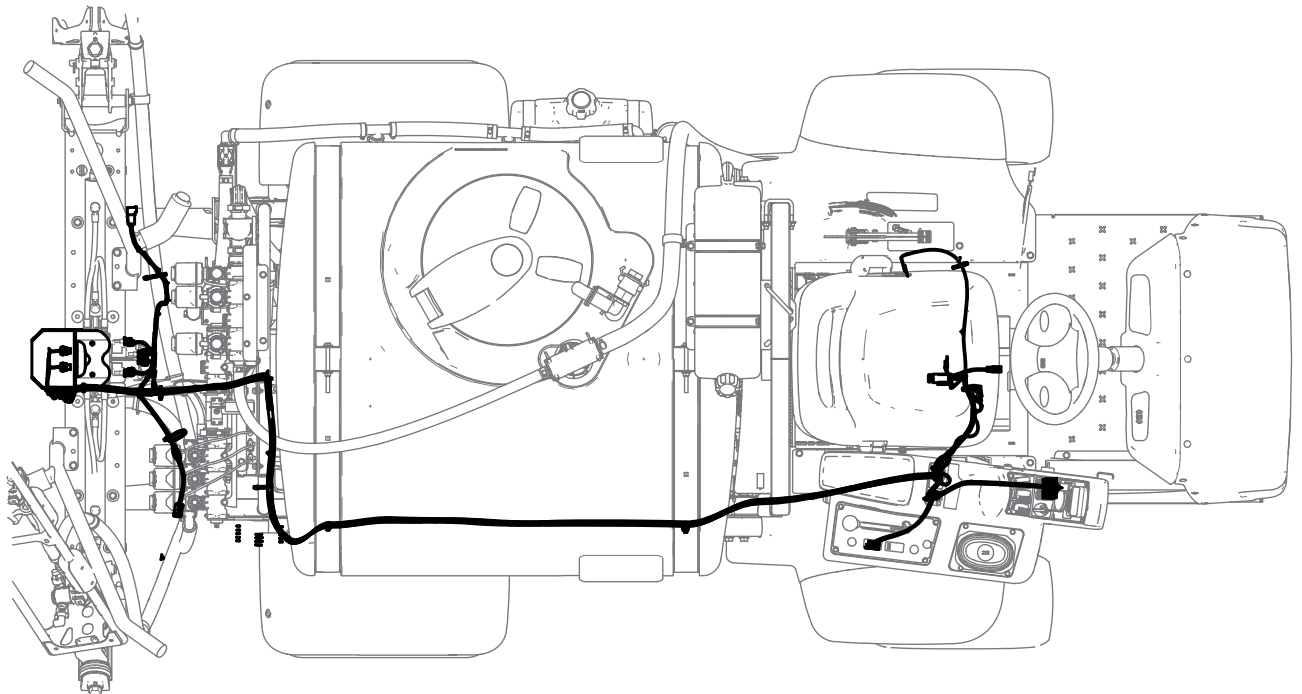
Føring af ledningsnettet

Påkrævede reservedele

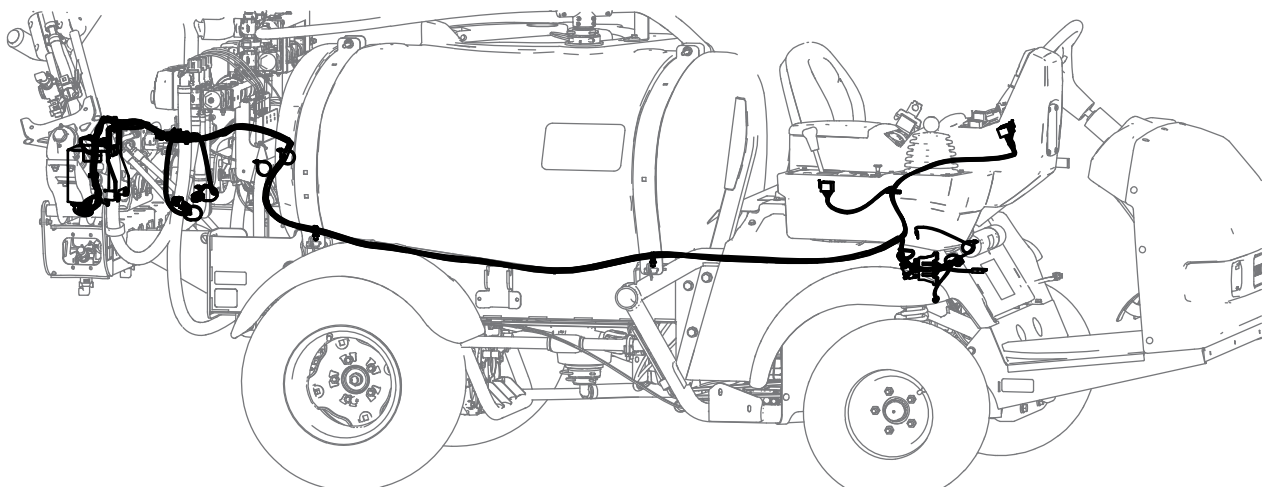
1	Ledningsnet
---	-------------

Før ledningsnettet fra maskinens bagende til konsollen.

Bemærk: Fastgør ledningsnettet langs maskinens eksisterende ledningsnet. Ledningsnettet vil blive tilsluttet under montering af *Sonic Boom-nivellerings sættet*.

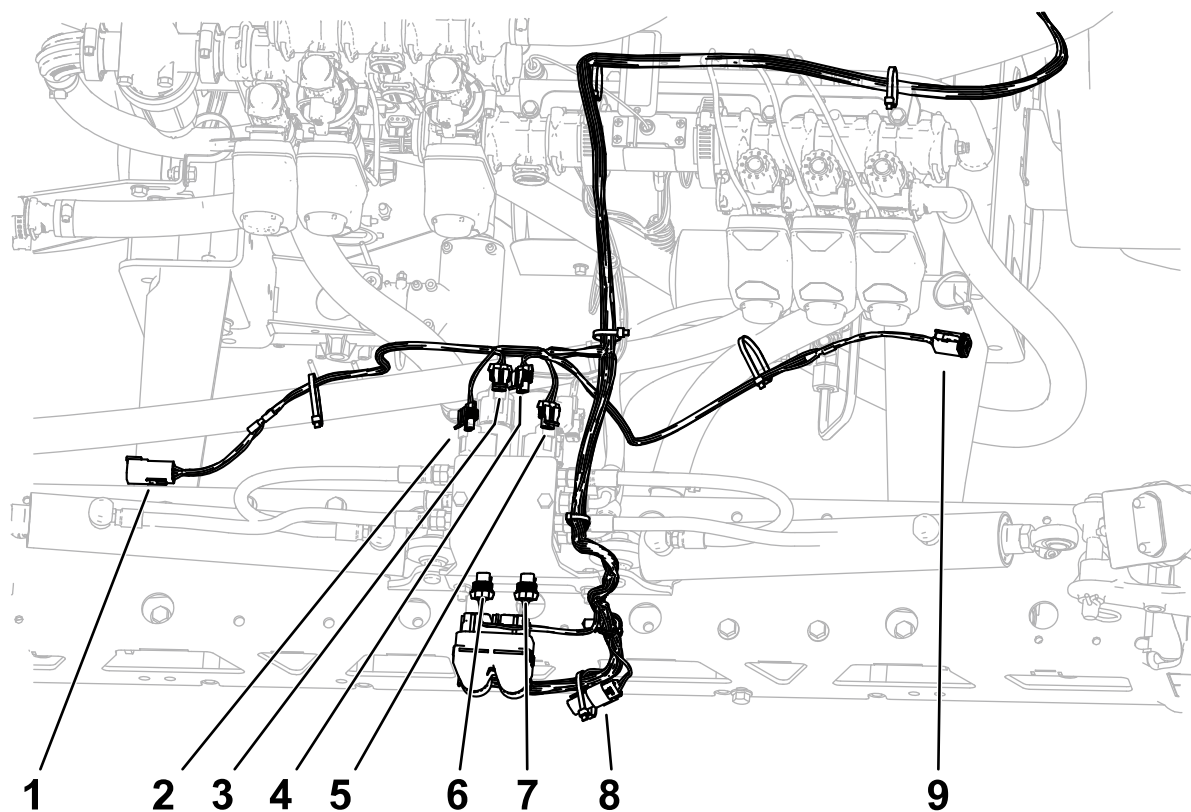


G588041



G588039

Føring af ledningsnettets bageste sektion

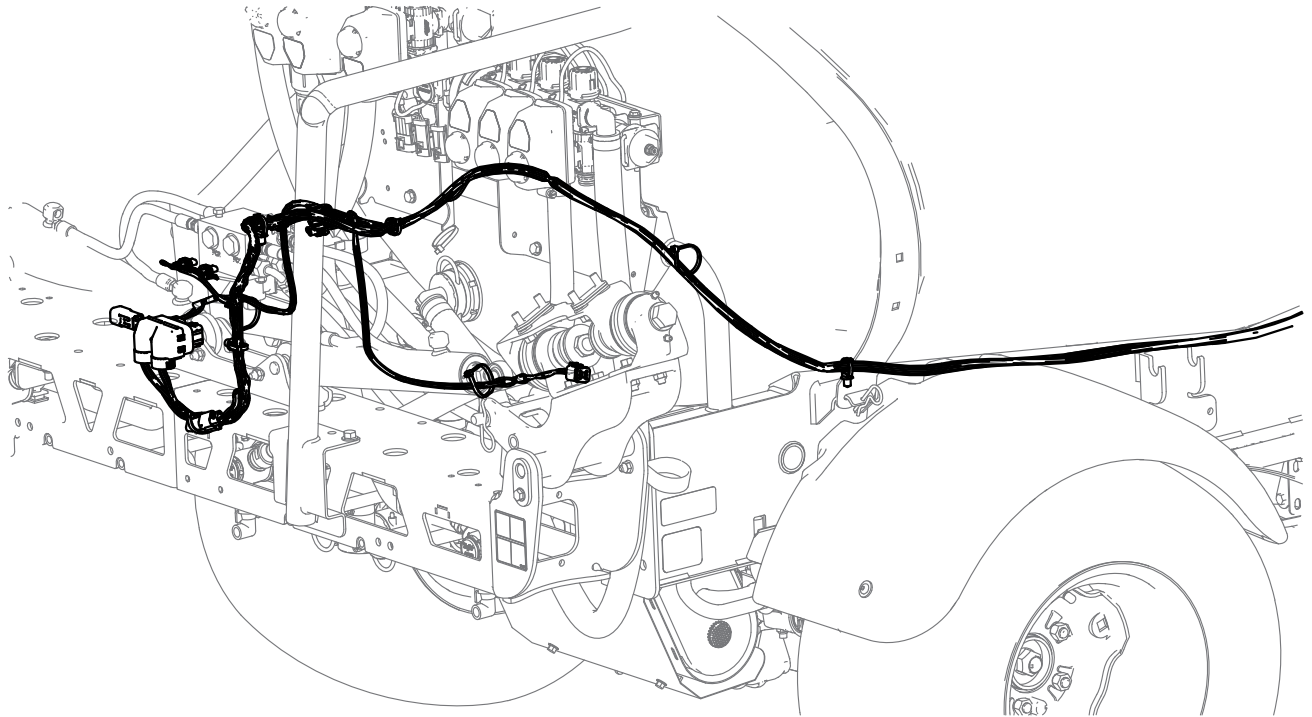


G590299

Billedforklaring	Konnektortype	Mærkat
1	6 ben	VENSTRE SONIC BOOM-SENSOR
2	2 sokler	VENSTRE BOM NED
3	2 sokler	VENSTRE BOM OP
4	2 sokler	HØJRE BOM OP
5	2 sokler	HØJRE BOM NED
6	2 sokler	AKTIVÉR VENSTRE
7	2 sokler	AKTIVÉR HØJRE
8	3 sokler	TERMINATOR
9	6 sokler	HØJRE SONIC BOOM-SENSOR

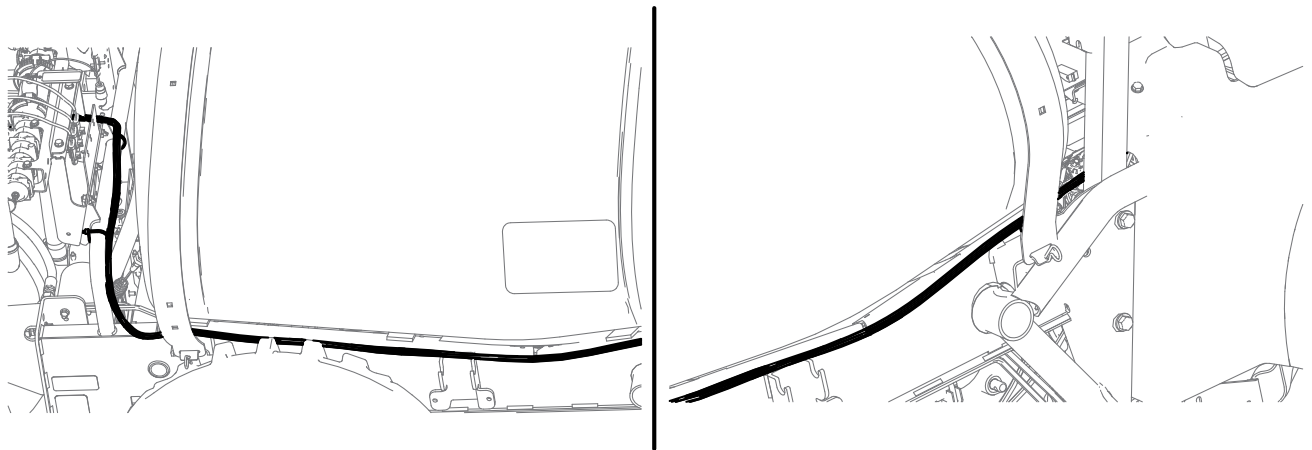
Føring af ledningsnettets bageste sektion (fortsat)

1. Før ledningsnettets bageste sektion som vist.



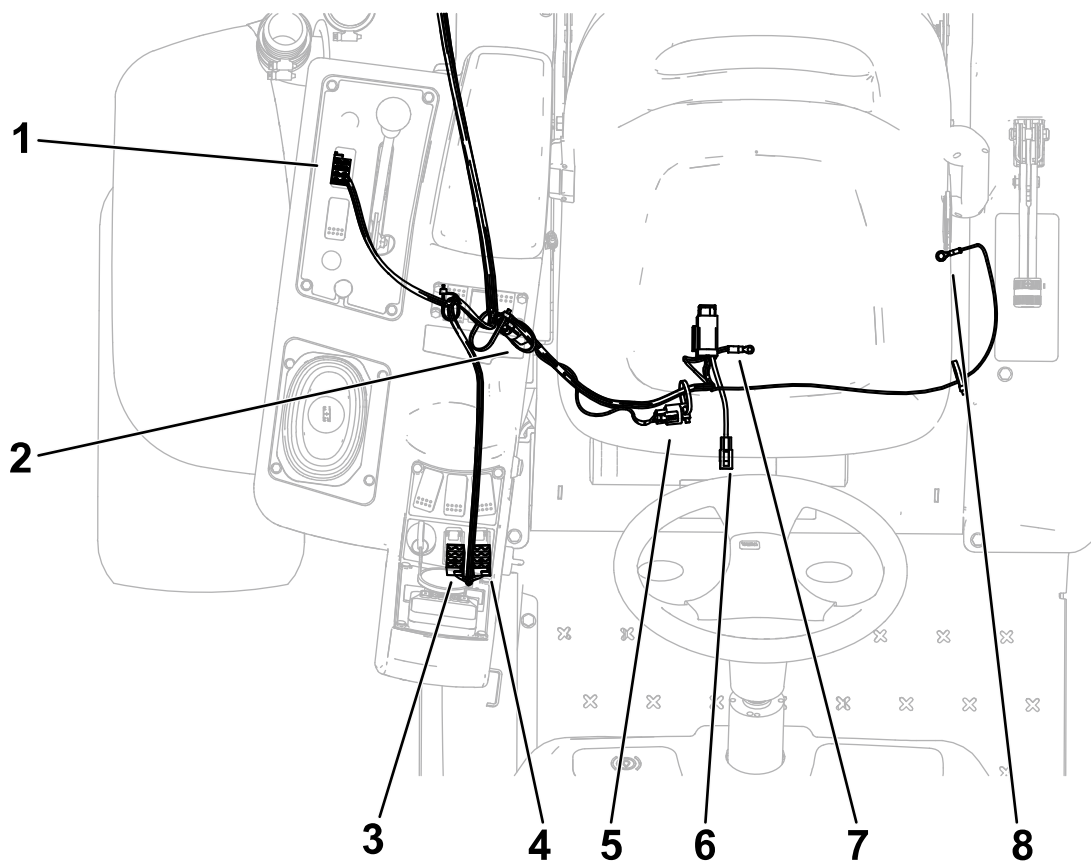
G588056

2. Fortsæt med at føre ledningsnettet langs maskinens ledningsnet frem til maskinens forende.



G588057

Føring af ledningsnettets forreste sektion



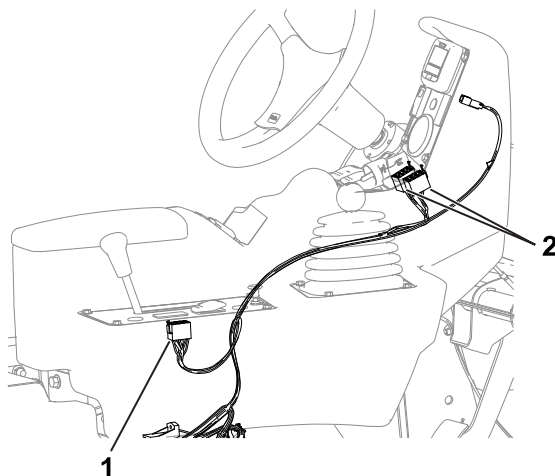
G588336

Billedforklaring	Konnektortype	Mærkat
1	8 sokler	TILSTANDSINDIKATOR
2	3 sokler	TERMINATOR
3	8 sokler	HØJRE AKTUATORKONTAKT
4	8 sokler	VENSTRE AKTUATORKONTAKT
5	3 sokler	CAN-DIAGNOSTICERINGSSPORT
6	Blad	TIL HOVEDSIKRINGSBLOK
7	Terminal	BATTERI –
8	Terminal	BATTERI +

Føring af ledningsnettets forreste sektion (fortsat)

1. Før ledningsnettet til betjeningsanordningerne.

Før ledningsnettet langs maskinens ledningsnet, styreslangerne og op til betjeningsanordningerne.



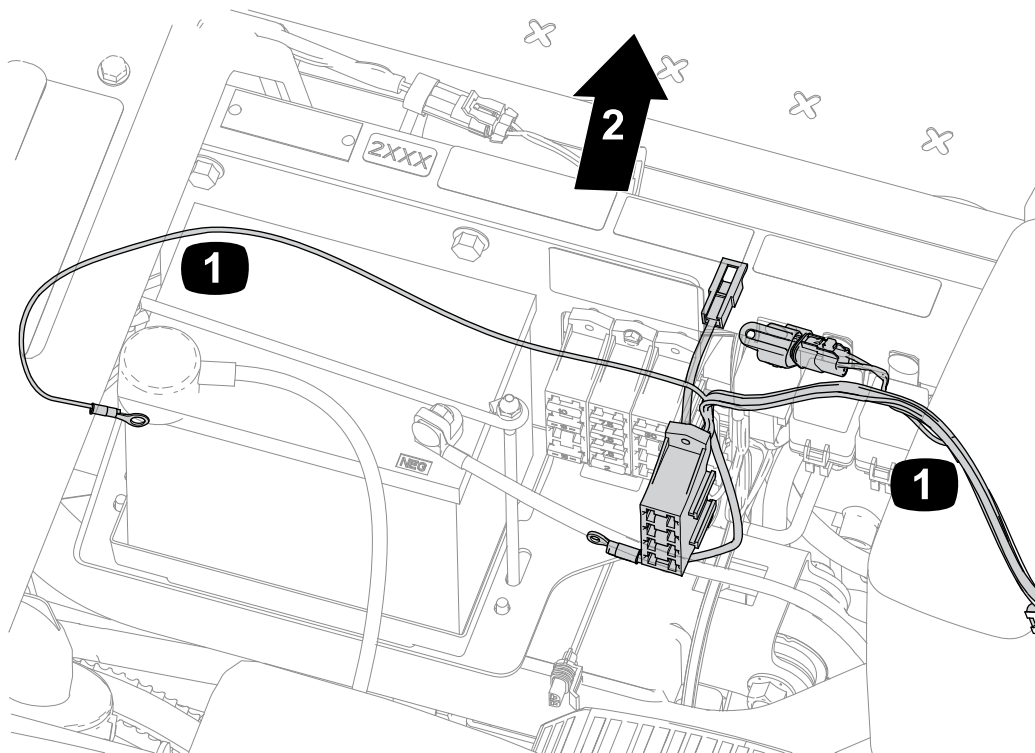
G210252s

① Konnektor med 8 sokler – Ultra Sonic-tilstandskontakt

② Konnektor med 8 sokler – bomløftekontakt

2. Før ledningsnettet til sikringsblokkene og batteriet.

A. Før ledningsnettet under sædet langs maskinens ledningsnet.



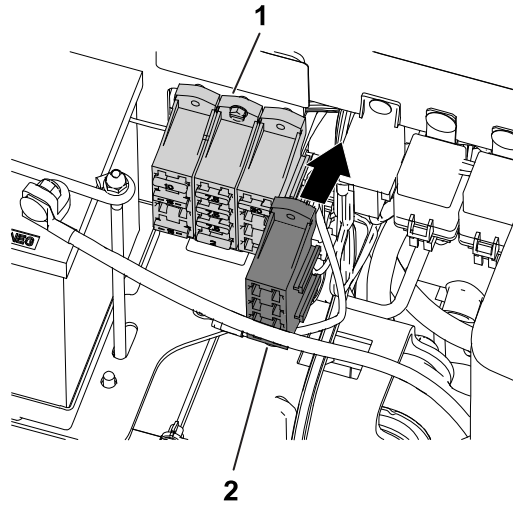
G210299S

① Ledningsnet

② Maskinens forende

Føring af ledningsnettets forreste sektion (fortsat)

B. Monter sættets sikringsblok på maskinens sikringsblok.

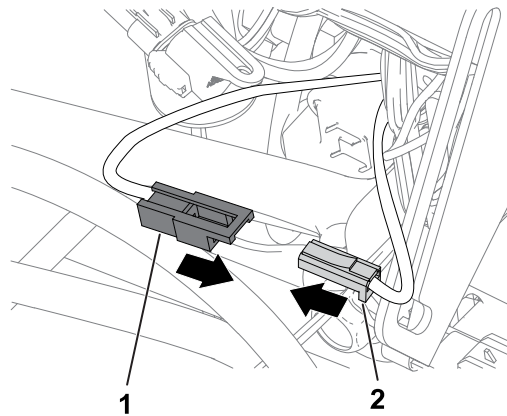


g208927s

① Sikringsblok – maskine

② Sikringsblok – finishingsæt til Ultra Sonic Boom

C. Monter strømkredsløbet ved at forbinde konnektorerne på maskinens sikringsblok og sættets sikringsblok.



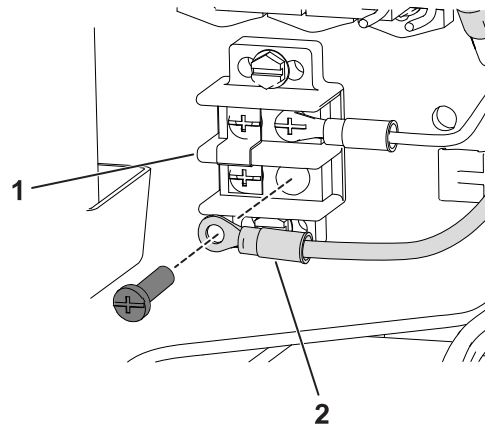
g210250s

① Konnektor – finishingsæt til Ultra Sonic Boom

② Konnektor – maskine

D. Før ledningsnettet til klembrettet, og forbind jordledningen.

Føring af ledningsnettets forreste sektion (fortsat)



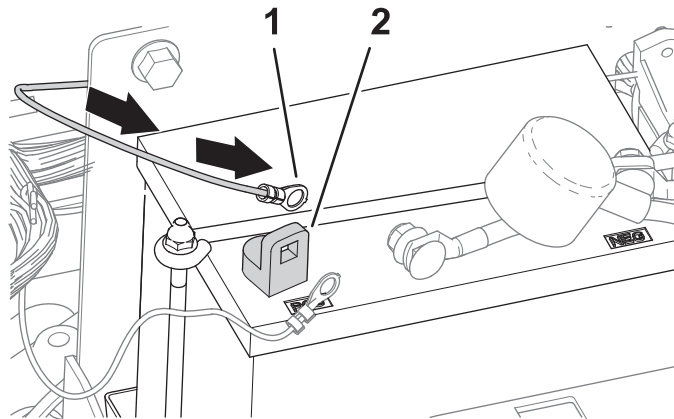
g208928s

① Klembræt

② Jordledning – ledningsnet til Ultra Sonic Boom-finishingsettet

E. Før ledningsnettets ben til venstre fra sidekonsollen til blinklysmodul.

F. Før ledningsnettets ben med ringklemmen til batteriets pluspol.



g036958s

① Ringklemme

② Batteriets pluspol (+)

4

Afslutning af monteringen

Følg instruktionerne i *Sonic Boom-nivelleringssettet* for at fuldføre installationen.

Bemærkninger:

