



Ultra Sonic Boom -viimeistelysarja

Multi-Pro 1750 -ruiskutuslaite

Mallinro. 164-1051

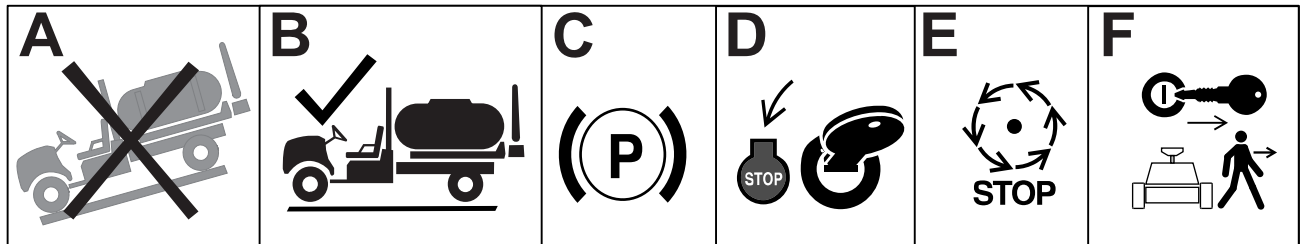
Asennusohjeet

Asenna viimeistelysarja yhdessä Sonic Boom -tasaussarjan kanssa. Aloita ensin viimeistelysarjan ohjeista.

1 Koneen valmistelu

Lisätietoja kaikista turvaohjeista on koneen *käyttöoppaassa*.

1. Pysäköi kone tasaiselle alustalle.
2. Kytke seisontajarru.
3. Sammuta moottori ja irrota virta-avain.



G036361s

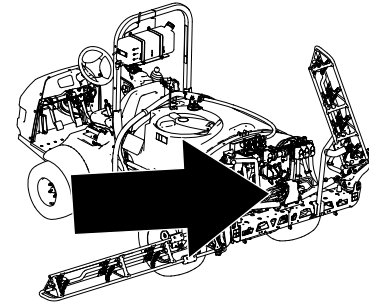
4. Irrota akku.



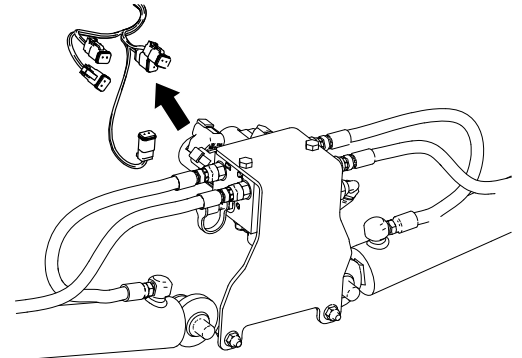
2

Asennuslohkon kannattimen asennus

1. Irrota johdinsarja hydraulisesta asennuslohkosta.
2. Merkitse hydrauliseen asennuslohkoon liitetyt letkut ja irrota ne lohkokosta.

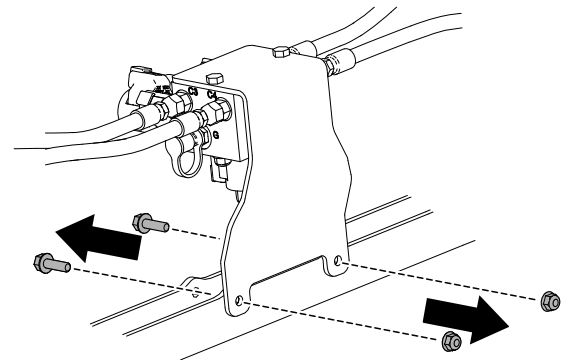


G572577



G572437

3. Irrota asennuskannatin koneesta.
Huomaa: Säilytä kiinnittimet.

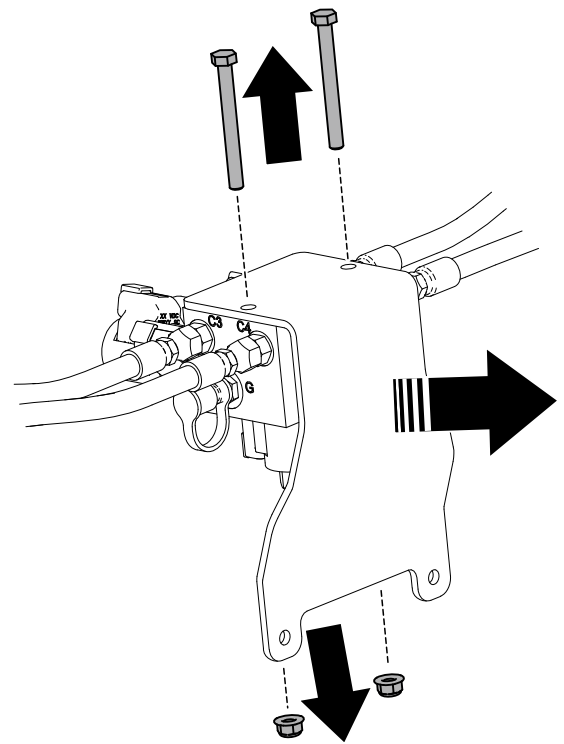


G576890

4. Irrota hydraulinen asennuslohko
asennuskannattimesta.

Huomaa: Säilytä kiinnittimet.

Huomaa: Uusi kannatin asennetaan yhdessä
elektronisen tietoliikenneyksikön kanssa *Sonic
Marker -tasaussarjan* ohjeissa.



g576891

3

Johdinsarja

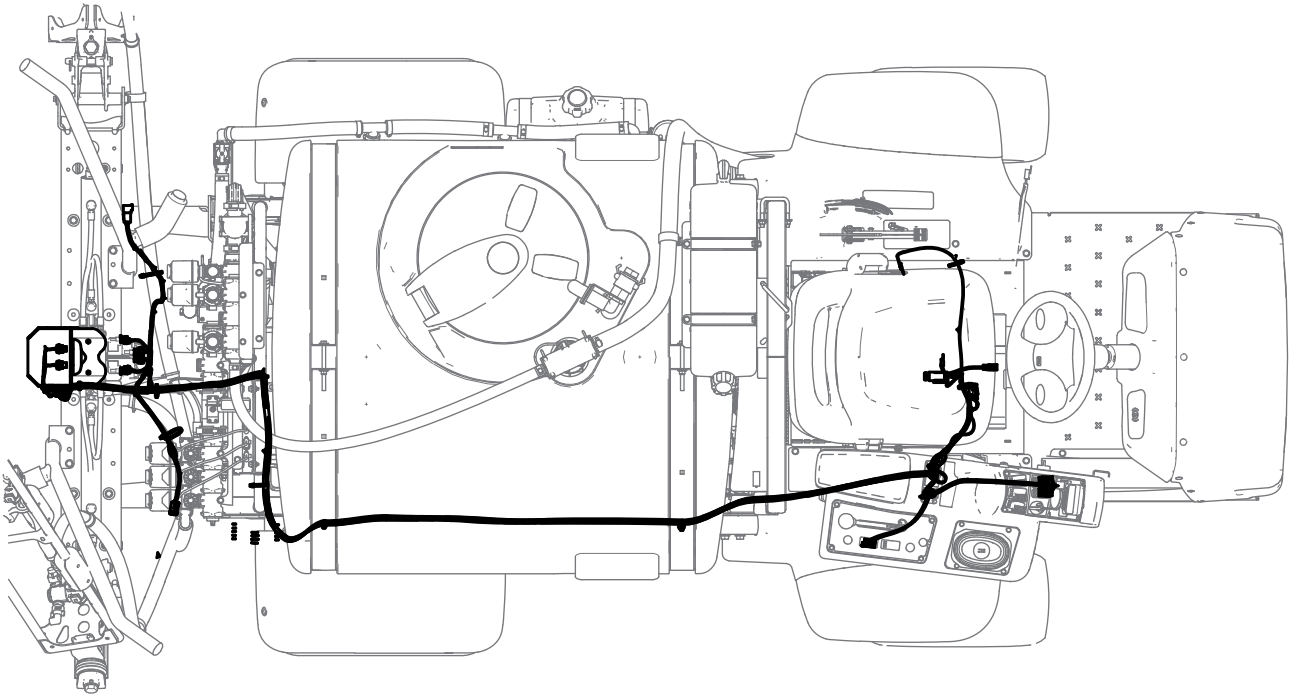
Johdinsarjan reititys

Tarvittavat osat

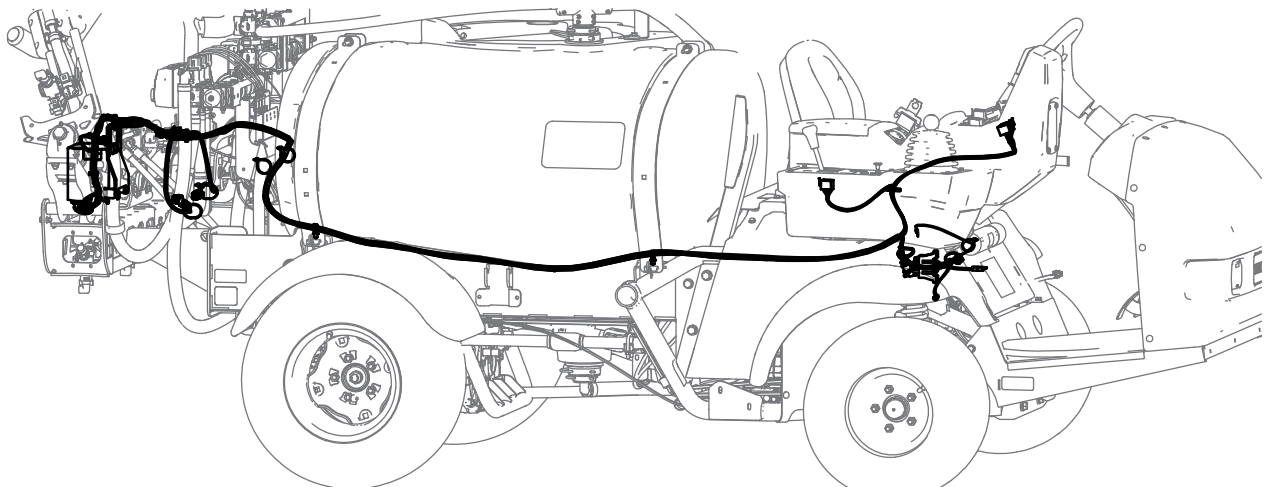
1	Johdinsarja
---	-------------

Reitä johdinsarja koneen takaosasta konsoliin.

Huomaa: Kiinnitä johdinsarja olemassa olevaa koneen johdinsarjaa pitkin. Johdinsarja kytketään *Sonic Boom* -tasaussarjan asennuksen yhteydessä.

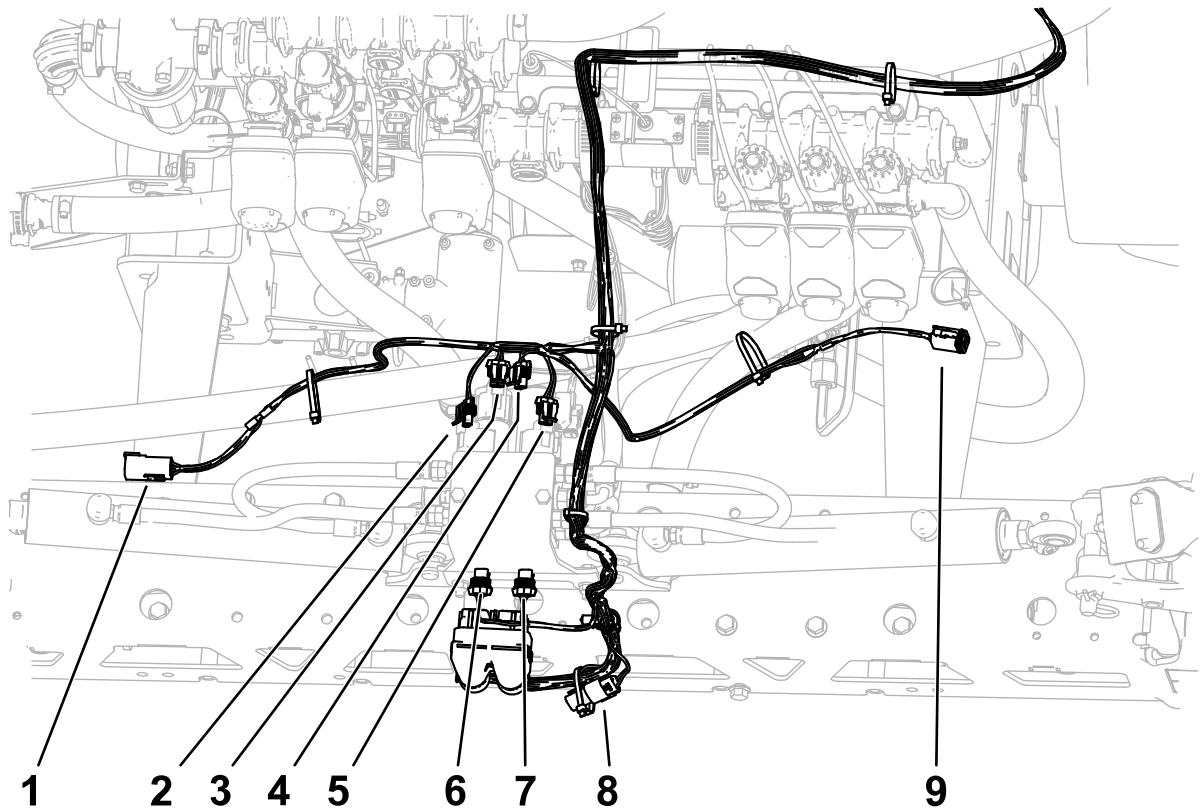


G588041



G588039

Johdinsarjan takaosan reititys

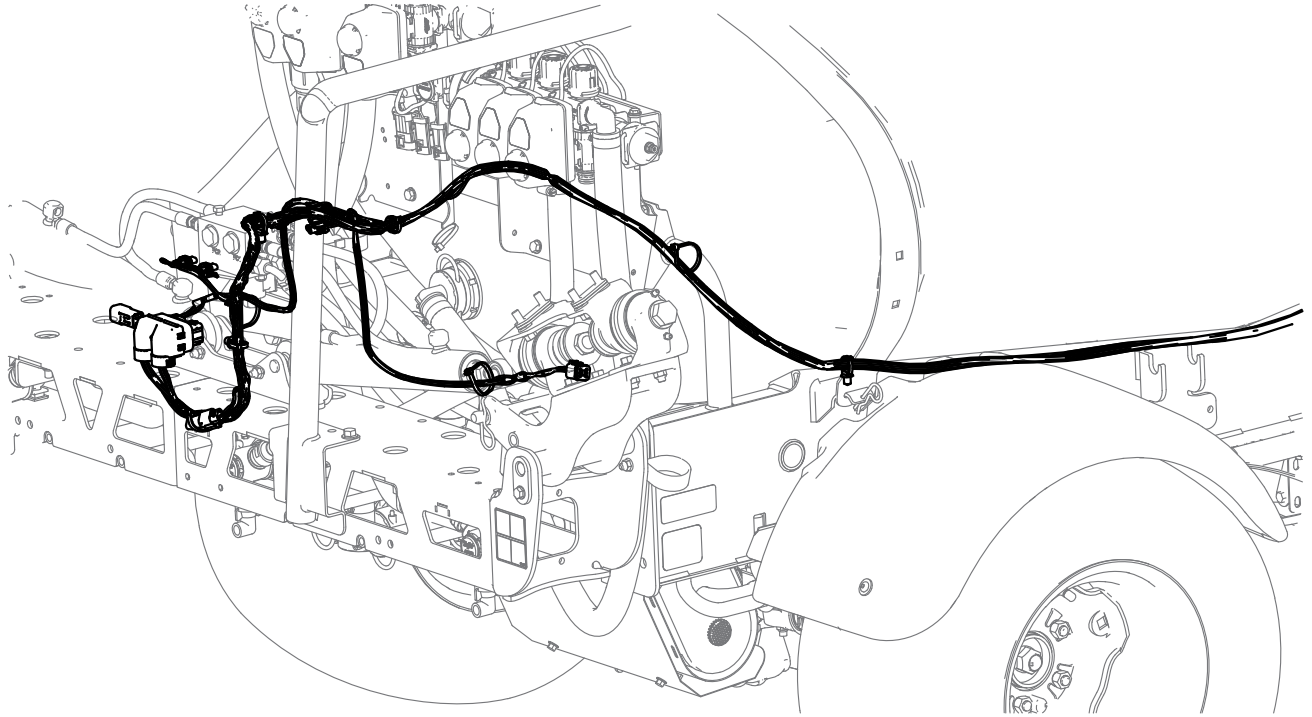


G590299

Kohta	Liittimen tyyppi	Merkintä
1	6-nastainen	LEFT SONIC BOOM SENSOR (VASEN SONIC BOOM -ANTURI)
2	2-istukkainen	LEFT BOOM DOWN (VASEN PUOMI ALAS)
3	2-istukkainen	LEFT BOOM UP (VASEN PUOMI YLÖS)
4	2-istukkainen	RIGHT BOOM UP (OIKEA PUOMI YLÖS)
5	2-istukkainen	RIGHT BOOM DOWN (OIKEA PUOMI ALAS)
6	2-istukkainen	LEFT ENABLE (VASEN KÄYTTÖÖN)
7	2-istukkainen	RIGHT ENABLE (OIKEA KÄYTTÖÖN)
8	3-istukkainen	TERMINATOR (PÄÄTE)
9	6-istukkainen	RIGHT SONIC BOOM SENSOR (OIKEA SONIC BOOM -ANTURI)

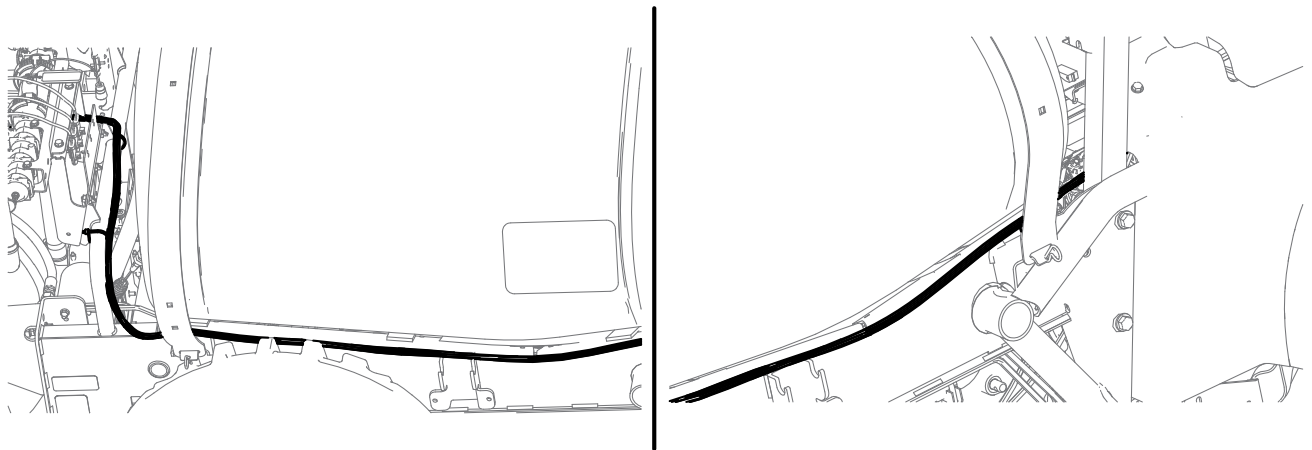
Johdinsarjan takaosan reititys (jatkuu)

1. Reititä johdinsarjan takaosa kuvan mukaisesti.



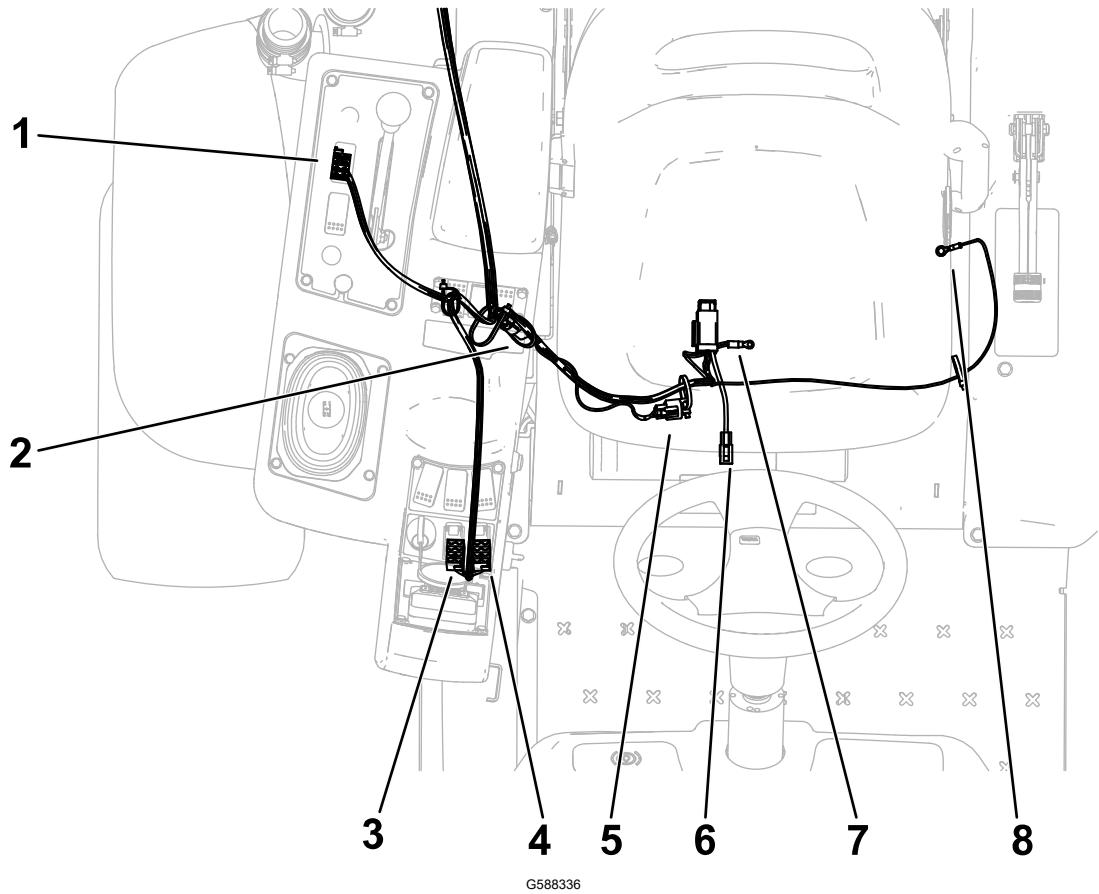
G588056

2. Jatka koneen reitittämistä koneen johdinsarjaa pitkin koneen etuosaan.



G588057

Johdinsarjan etuosan reititys

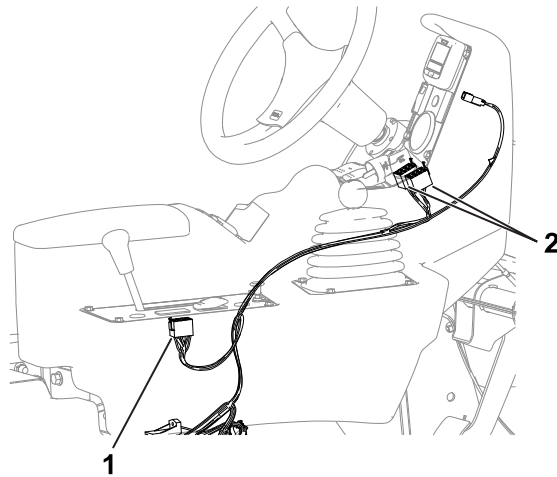


Kohta	Liittimen tyyppi	Merkintä
1	8-istukkainen	MODE INDICATOR (TILAN ILMAISIN)
2	3-istukkainen	TERMINATOR (PÄÄTE)
3	8-istukkainen	RIGHT ACTUATOR SW (OIKEA TOIMILAITE SW)
4	8-istukkainen	LEFT ACTUATOR SW (VASEN TOIMILAITE SW)
5	3-istukkainen	CAN DIAGNOSTIC PORT (CAN-VIANMÄÄRITYSLIITÄNTÄ)
6	Lattaliitin	TO MAIN FUSE BLOCK (PÄÄSULAKERASIAAN)
7	Liitin	BATTERY - (AKKU -)
8	Liitin	BATTERY + (AKKU +)

Johdinsarjan etuosan reititys (jatkuu)

1. Vie johdinsarja hallintalaitteisiin.

Reititä johdinsarja koneen johdinsarjan ja ohjauksen letkuja pitkin ylös hallintalaitteisiin.



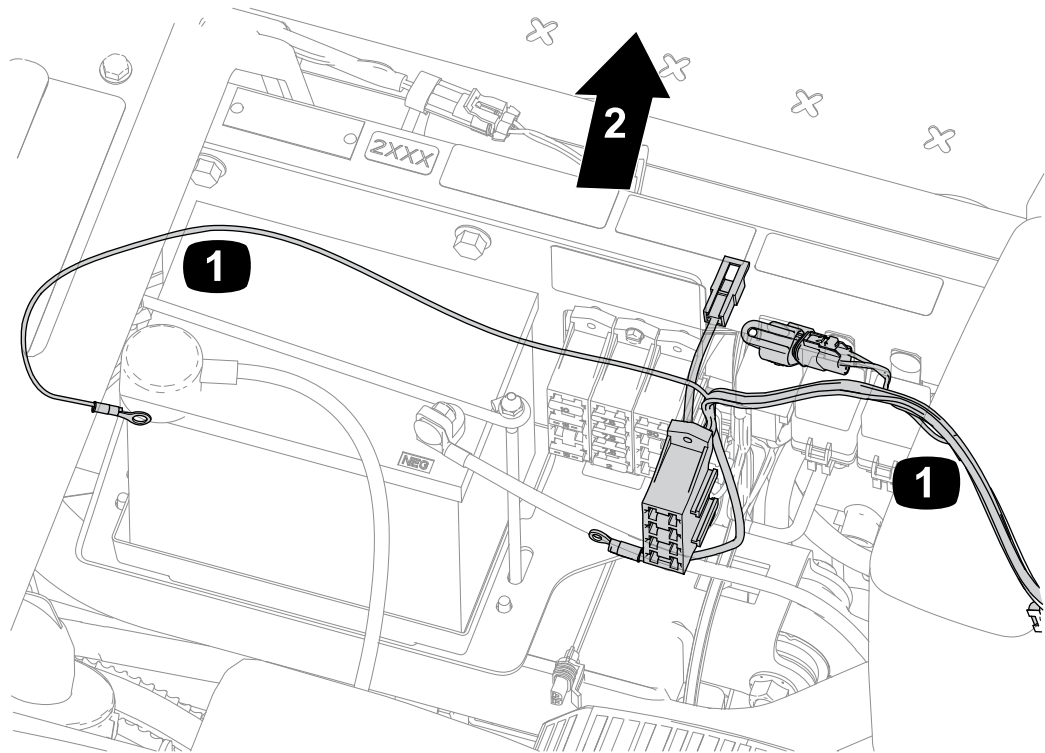
G210252s

① 8-istukkainen liitin – Ultra Sonic -tilakytin

② 8-istukkainen liitin – puomin nostokytkin

2. Vie johdinsarja sulakerasioihin ja akkuun.

A. Vie johdinsarja istuimen alta koneen johdinsarjaa seuraten.



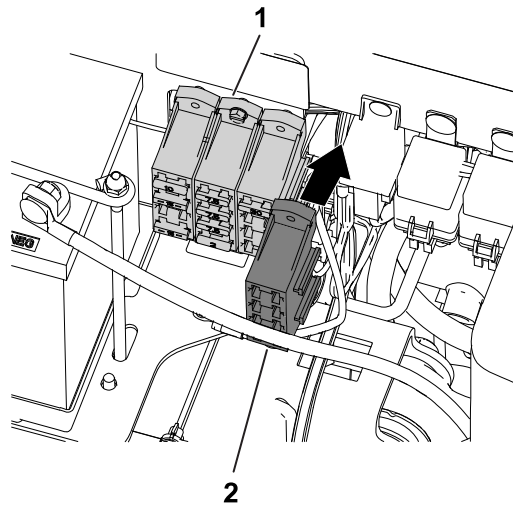
G210299S

① Johdinsarja

② Koneen etuosa

Johdinsarjan etuosan reititys (jatkuu)

B. Asenna sarjan sulakerasia koneen sulakerasiaan.

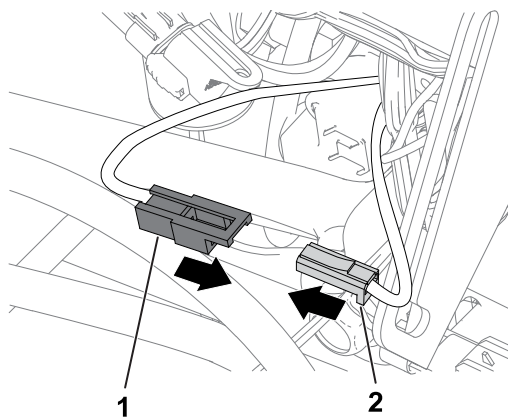


g208927s

① Sulakerasia – kone

② Sulakerasia – Ultra Sonic Boom
-viimeistelysarja

C. Asenna päävirtapiiri kytkemällä koneen sulakerasian ja sarjan sulakerasian liittimet.



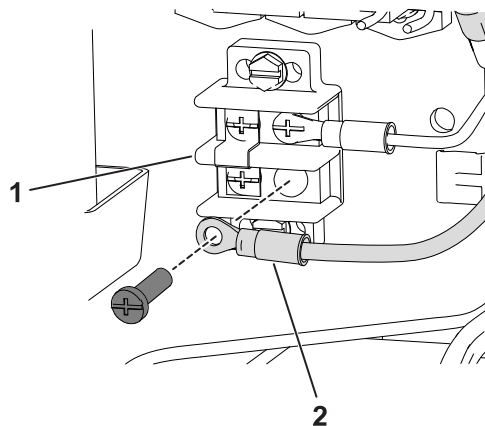
g210250s

① Liitin –Ultra Sonic Boom -viimeistelysarja

② Liitin – kone

D. Vie johdinsarja jakorasiaan ja kytke maadoitusjohto.

Johdinsarjan etuosan reititys (jatkuu)

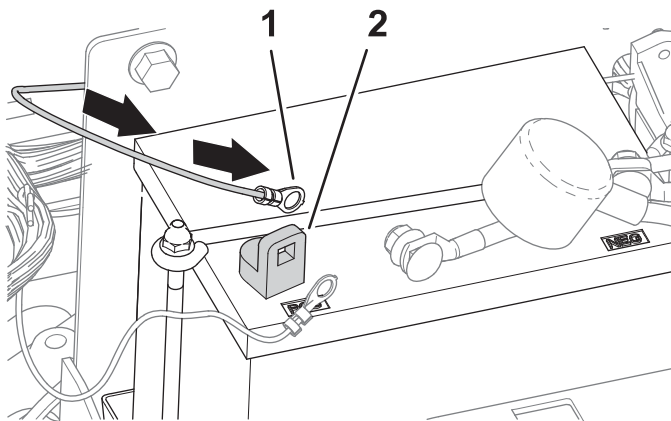


① Jakorasia

② Maadoitusjohto – Ultra Sonic Boom
-viimeistelysarjan johdinsarja

E. Vie johdinsarja vasemmalle sivukonsolista vilkkurelemoduuliin.

F. Vie johdinsarjan rengasliitinosa akun plusnapaan.



① Rengasliitin

② Akun plusnapa (+)

4

Asennuksen päättäminen

Suorita asennus loppuun noudattamalla *Sonic Boom -tasaussarjan* ohjeita.

Huomautuksia:

