



Ultra Sonic Boom egalisatieset

Multi-Pro 1750 gazonsproeier

Modelnr. 164-1051

Montage-instructies

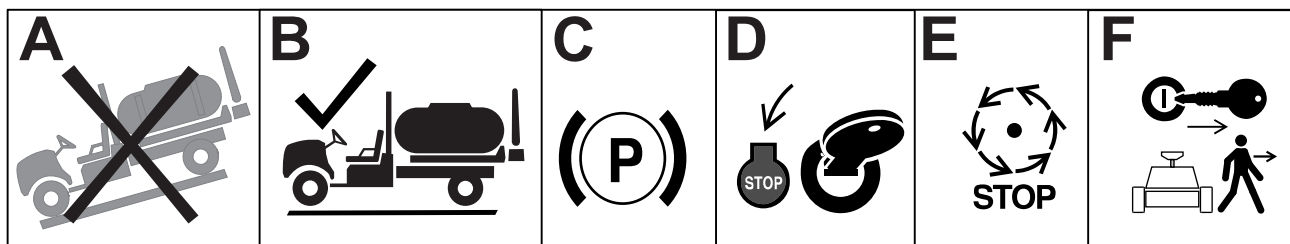
Monteer de egalisatieset samen met de Sonic Boom nivelleerset. Voer eerst de instructies van de egalisatieset uit.

1

De machine voorbereiden

Raadpleeg de *Gebruikershandleiding* van uw machine voor alle informatie i.v.m. veiligheid.

1. Parkeer de machine op een horizontaal oppervlak.
2. Haal de parkeerrem aan.
3. Zet de motor af en haal het sleuteltje uit het contact.



G036361s

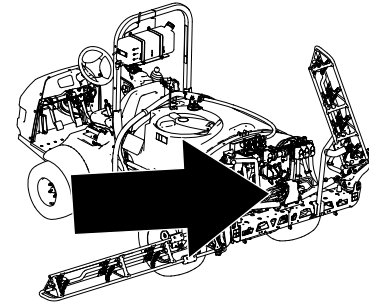
4. Koppel de accu af.



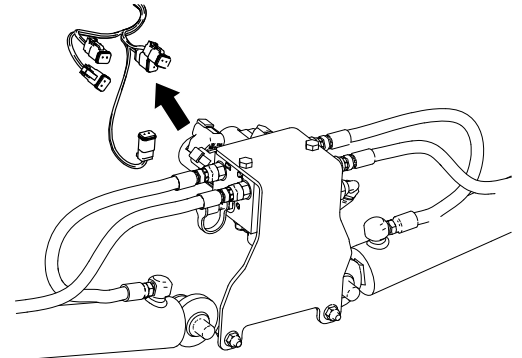
2

De beugel van het verdeelstuk monteren

1. Koppel de kabelboom los van het hydraulische verdeelblok.
2. Label alle slangen die verbonden zijn met het hydraulische verdeelblok en maak ze los van het blok.



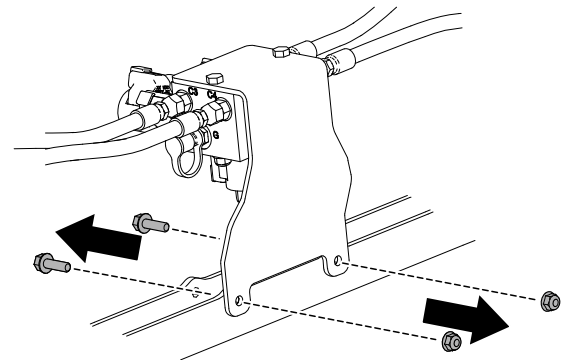
G572577



G572437

3. Verwijder de montagebeugel van de machine.

Opmerking: Bewaar de bevestigingsmiddelen.

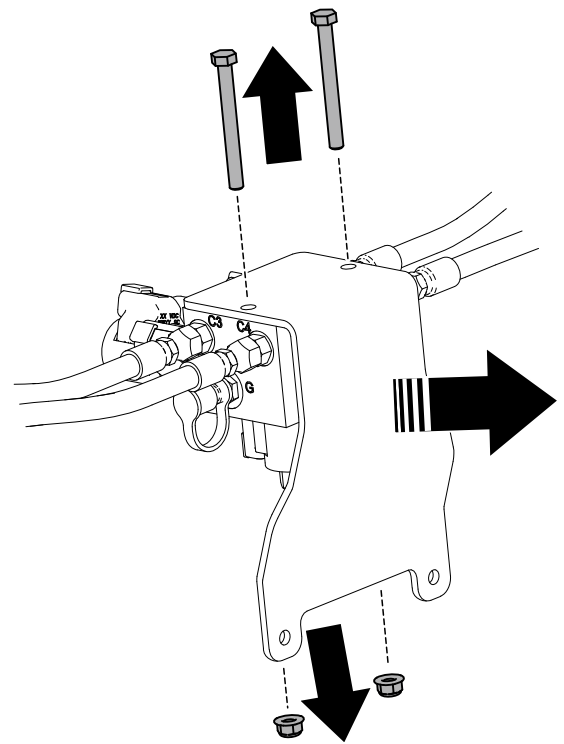


G576890

4. Verwijder het hydraulische verdeelblok uit de montagebeugel.

Opmerking: Bewaar de bevestigingsmiddelen.

Opmerking: De nieuwe beugel monteert u samen met de elektronische communicatie-eenheid volgens de instructies voor de *Nivelleerset met sonische markeerder*.



g576891

3

Kabelboom

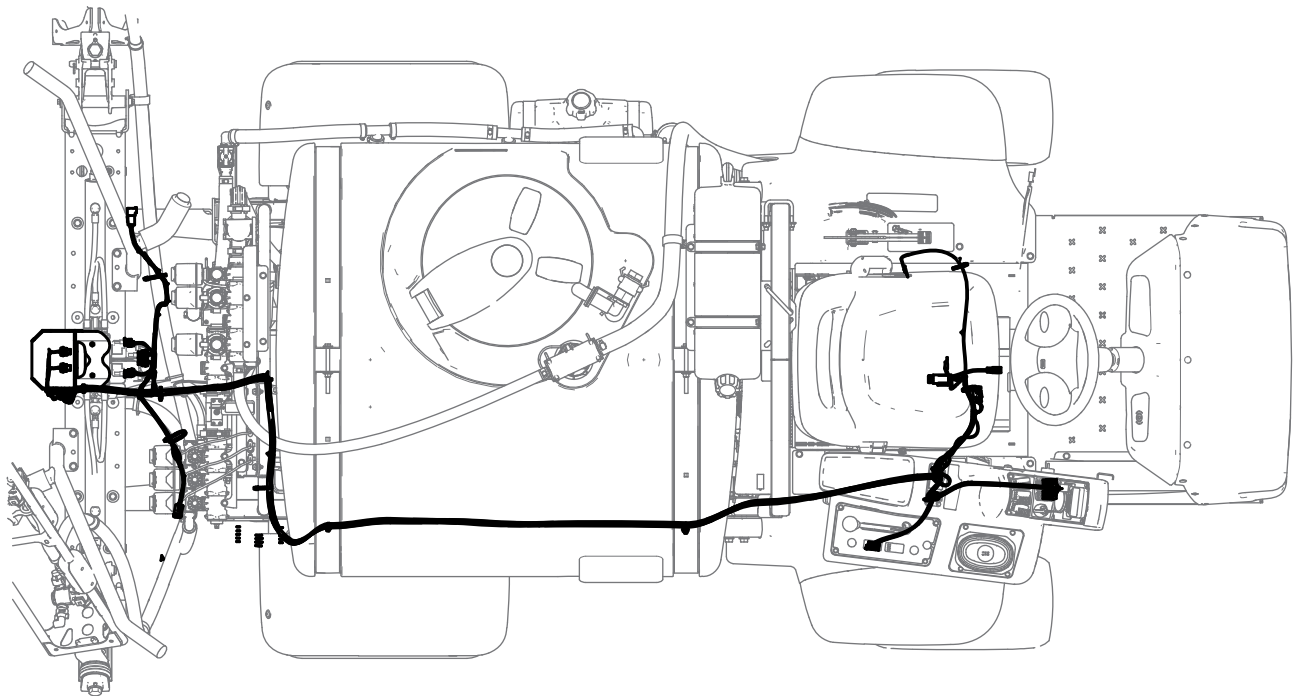
De kabelboom leiden

Vereiste onderdelen

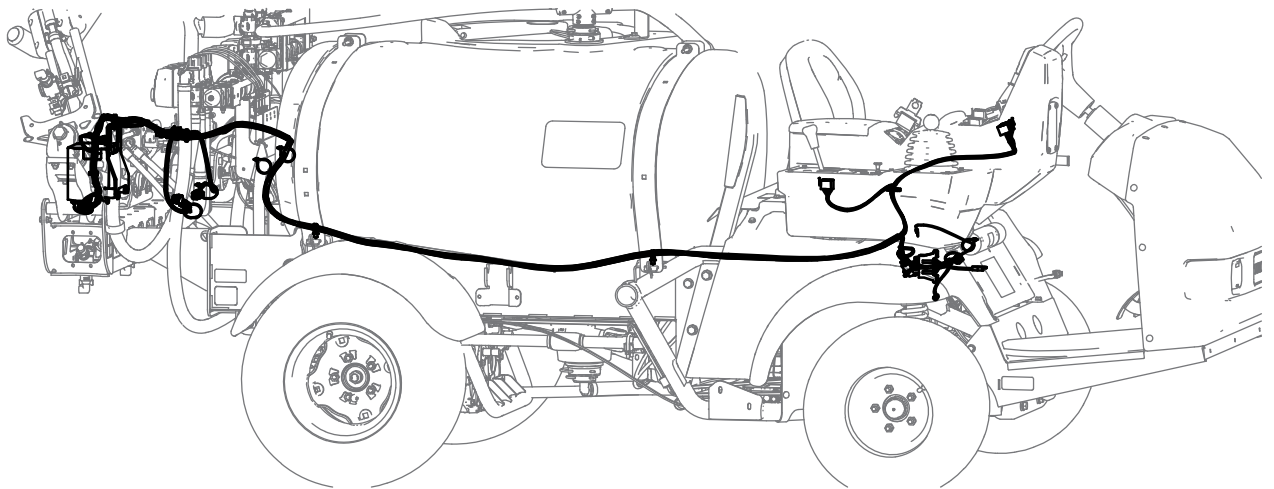
1	Kabelboom
---	-----------

Leid de kabelboom van de achterkant van de machine naar het bedieningspaneel.

Opmerking: Bevestig de kabelboom langs de bestaande kabelboom.
De kabelboom wordt aangesloten tijdens de montage van de *Nivelleerset voor Sonic Boom*.

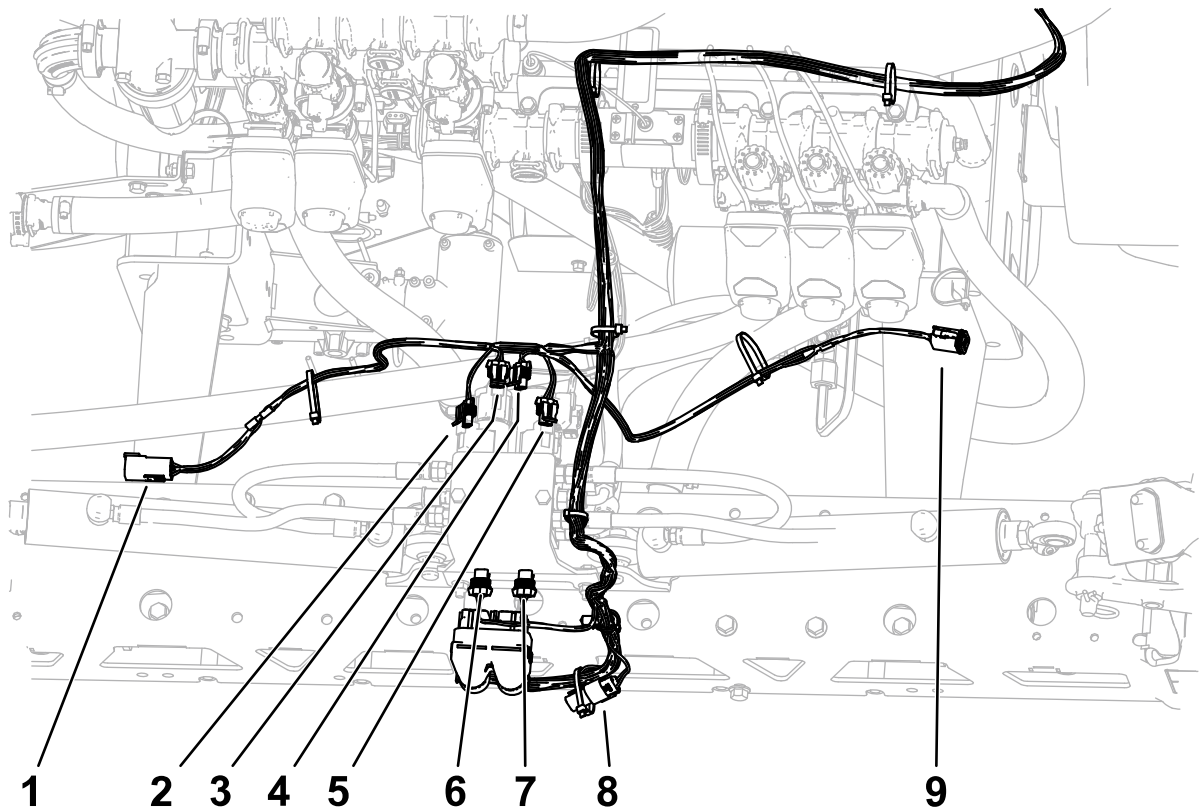


G588041



G588039

Het achterste deel van de kabelboom leiden

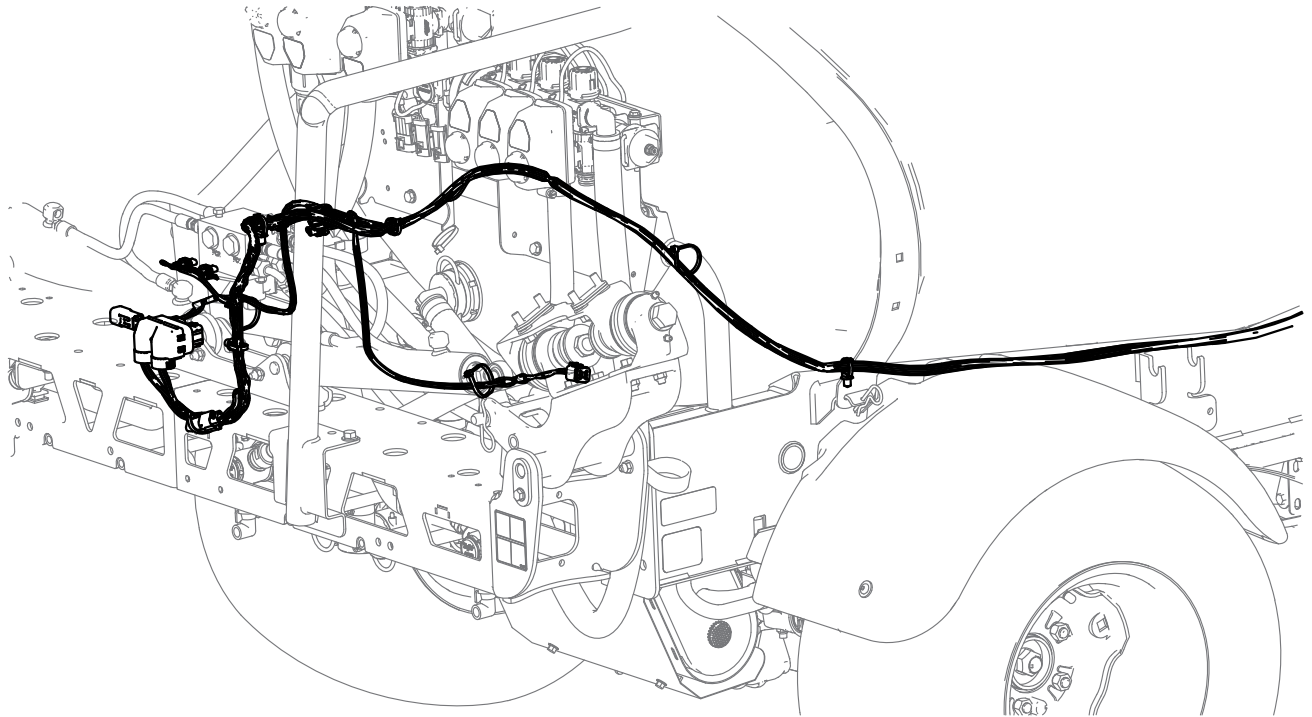


G590299

Verwijzing	Type connector	Aanduiding
1	6 pennen	SENSOR LINKER SONIC BOOM
2	2 contacten	LINKER SPUITBOOM NEER
3	2 contacten	LINKER SPUITBOOM OMHOOG
4	2 contacten	RECHTER SPUITBOM OMHOOG
5	2 contacten	RECHTER SPUITBOOM NEER
6	2 contacten	LINKS INSCHAKELEN
7	2 contacten	RECHTS INSCHAKELEN
8	3 contacten	AANSLUITING
9	6 contacten	SENSOR RECHTER SONIC BOOM

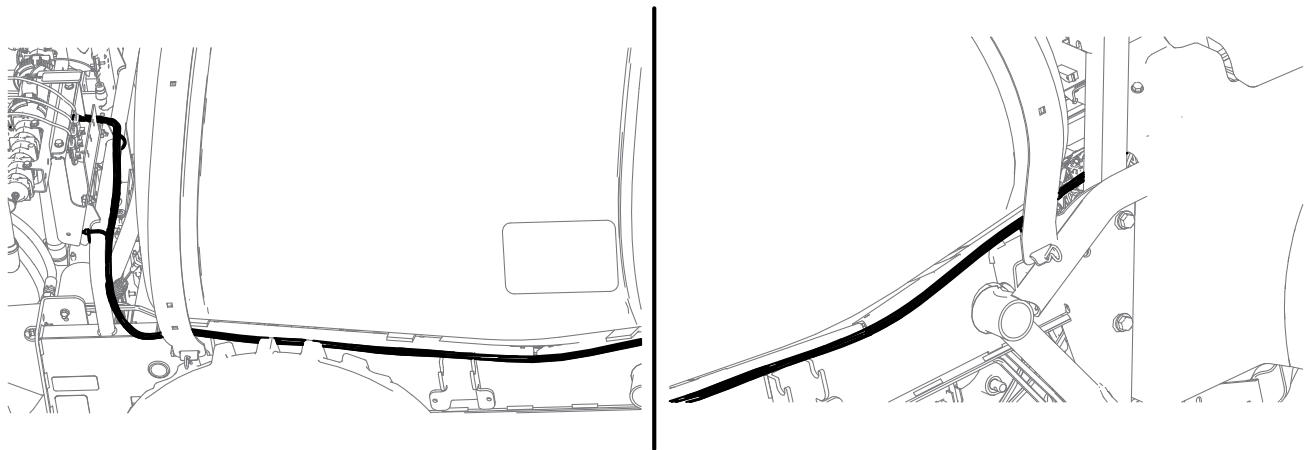
Het achterste deel van de kabelboom leiden (vervolg)

1. Leid het achterste deel van de kabelboom zoals afgebeeld.



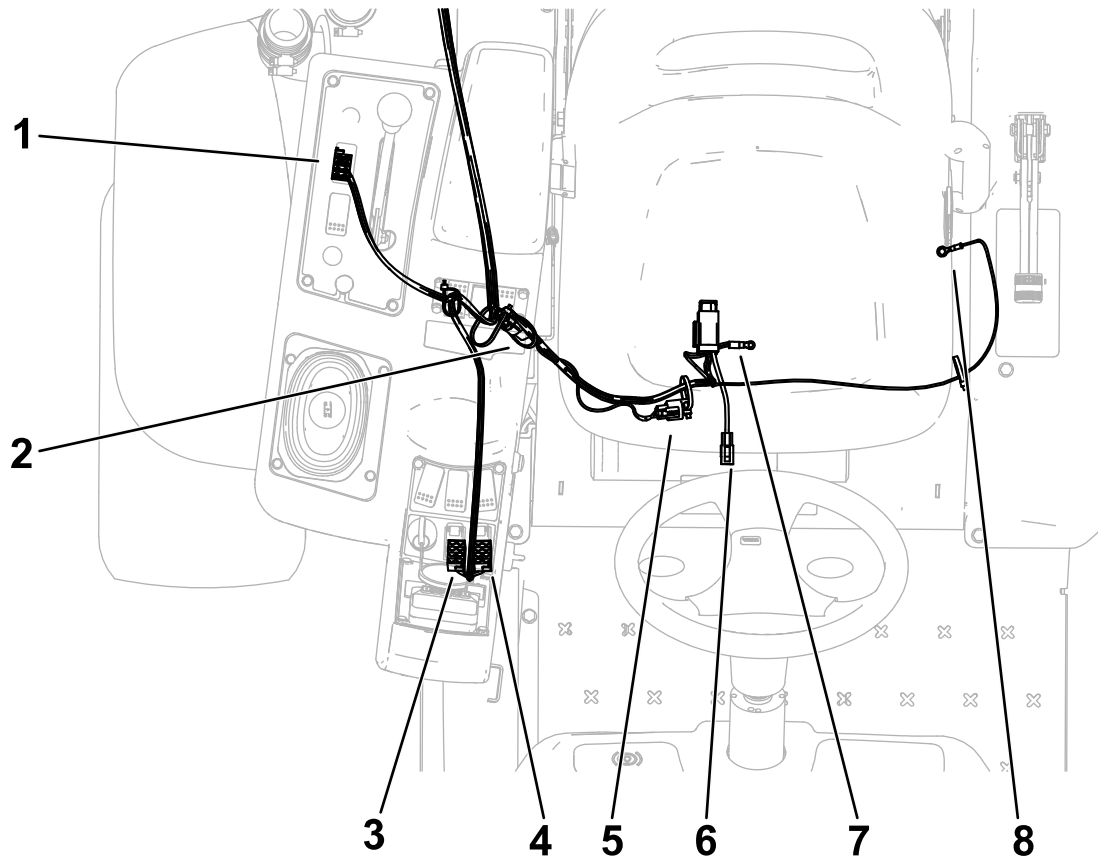
G588056

2. Ga verder met het leiden van de kabelboom langs de machinekabelboom naar de voorzijde van de machine.



G588057

Het voorste deel van de kabelboom leiden



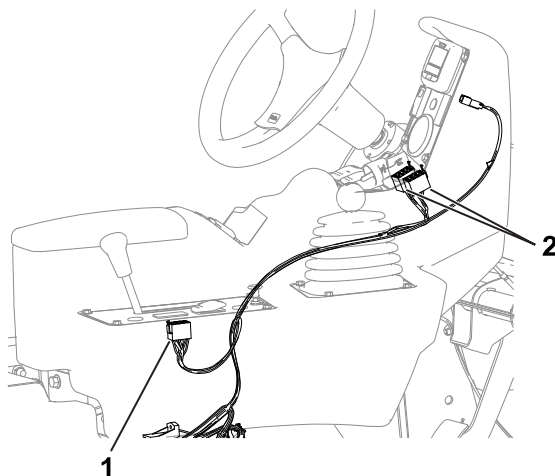
G588336

Verwijzing	Type connector	Aanduiding
1	8 contacten	MODUSINDICATOR
2	3 contacten	AANSLUITING
3	8 contacten	RECHTER ACTUATOR SW
4	8 contacten	LINKER ACTUATOR SW
5	3 contacten	DIAGNOSTISCHE CAN-POORT
6	Mes	NAAR HOOFDZEKERINGHOUDER
7	Aansluiting	ACCU –
8	Aansluiting	ACCU +

Het voorste deel van de kabelboom leiden (vervolg)

1. Leid de kabelboom naar de bedieningsorganen.

Leid de kabelboom langs de machinekabelboom en stuurslangen en omhoog naar de bedieningsorganen.



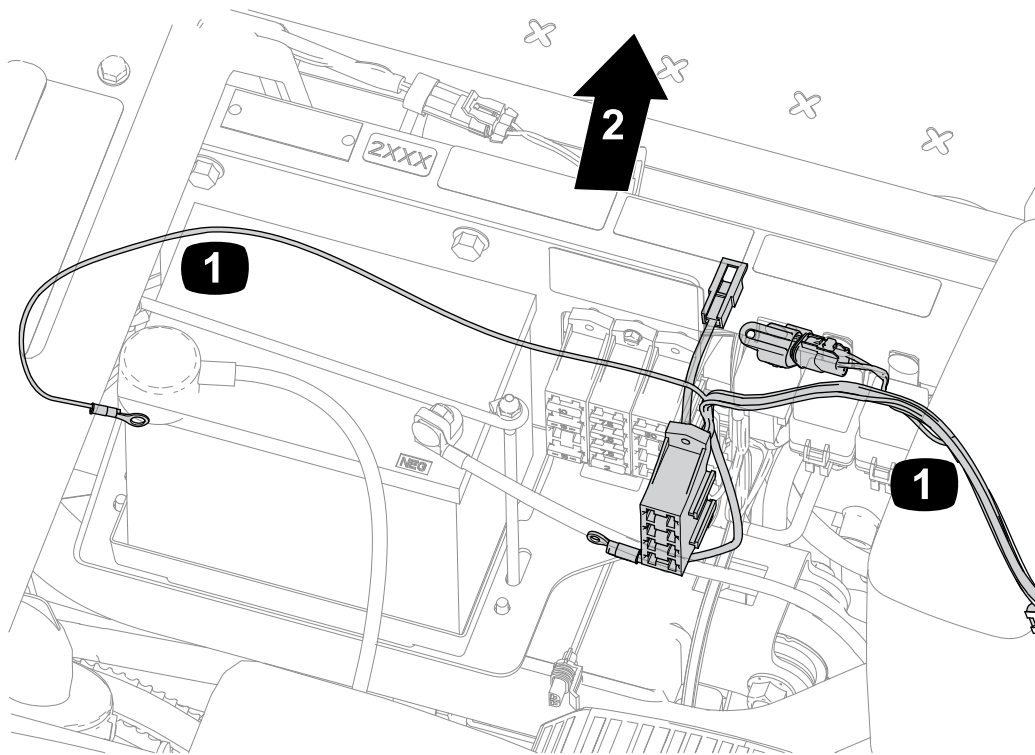
G210252s

① Connector met 8 contacten — schakelaar voor Ultra Sonic-modus

② Connector met 8 contacten — hefschakelaar spuitboom

2. Leid de kabelboom naar de zekeringhouders en accu.

A. Leid de kabelboom onder de stoel, langs de machinekabelboom.



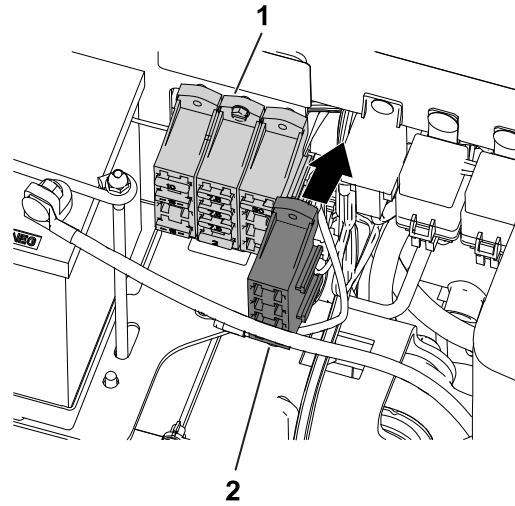
G210299S

① Kabelboom

② Voorkant van machine

Het voorste deel van de kabelboom leiden (vervolg)

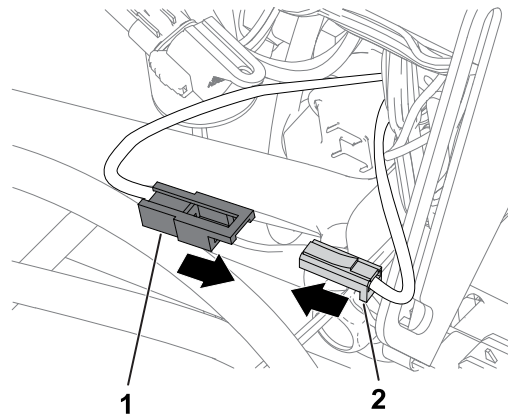
- B. Plaats de bijgeleverde zekeringhouder op de zekeringhouder van de machine.



g208927s

- ① Zekeringhouder — machine
- ② Zekeringhouder — equalisatieset van Ultra Sonic Boom

- C. Monteer het stroomcircuit door de connectors voor de zekeringhouder van de machine en de bijgeleverde zekeringhouder aan te koppelen.

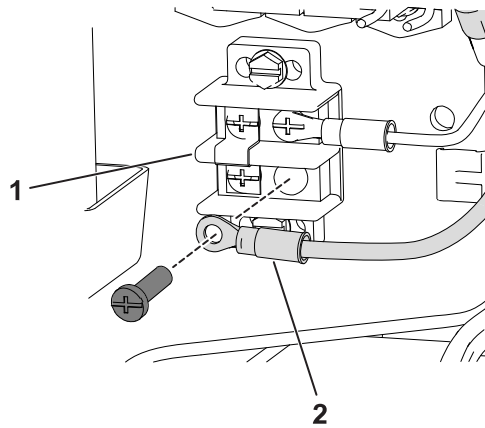


g210250s

- ① Connector — equalisatieset van Ultra Sonic Boom
- ② Connector — machine

- D. Leid de kabelboom naar het aansluitingsblok en sluit de aardingskabel aan.

Het voorste deel van de kabelboom leiden (vervolg)

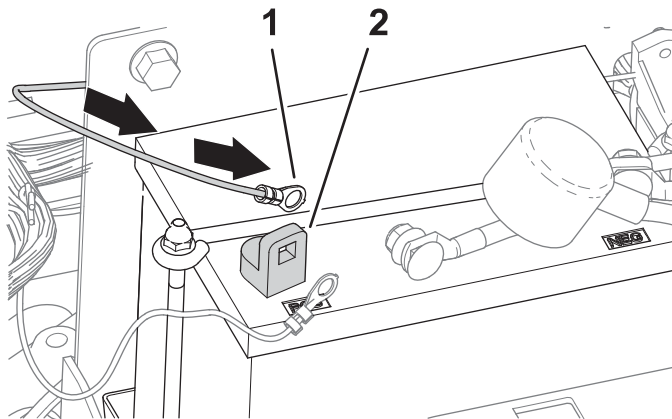


g208928s

① Aansluitingenblok

② Aardingskabel — kabelboom van egalisatieset van Ultra Sonic Boom

- E. Leid de kabelboom langs de linkerkant van het bedieningspaneel naar de knipperlichtmodule.
- F. Leid de aftakking van de kabelboom met de ringconnector naar de pluspool van de accu.



g036958s

① Ringconnector

② Pluspool (+) van de accu

4

De montage voltooien

Volg de instructies van de *Sonic Boom nivelleerset* om de montage te voltooien.

Opmerkingen:

