



Ultra Sonic Boom-finishingsett

Multi-Pro 1750-gresspreder

Modellnr. 164-1051

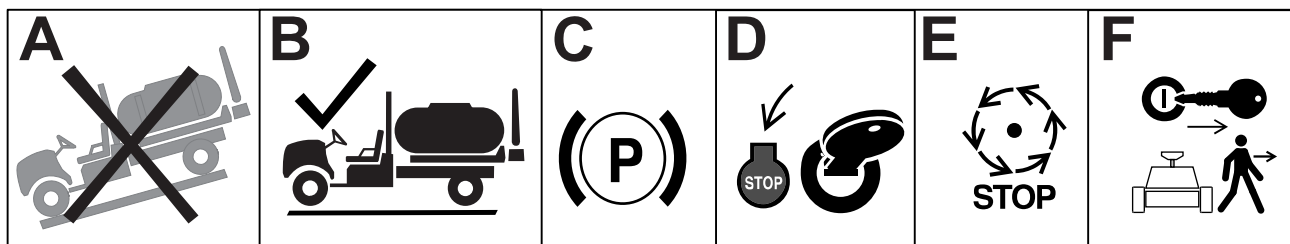
Monteringsinstruksjoner

Installer finishingsettet sammen med Sonic Boom-nivelleringssettet. Start med instruksjonene til finishingsettet først.

1 Klargjøre maskinen

Se maskinens *brugerhåndbok* for all sikkerhetsinformasjon.

1. Parker maskinen på en jevn flate.
2. Sett på parkeringsbremsen.
3. Slå av motoren og ta ut nøkkelen.



G036361s

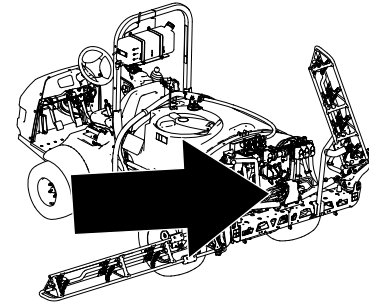
4. Koble fra batteriet.



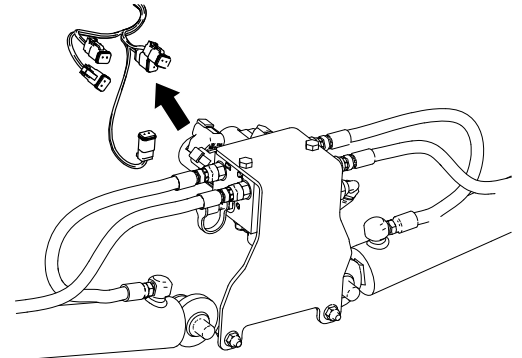
2

Montere manifoldbraketten

1. Koble ledningssatsen fra den hydrauliske manifoldblokken.
2. Merk alle slangene som er koblet til den hydrauliske manifoldblokken, og koble dem fra blokken.



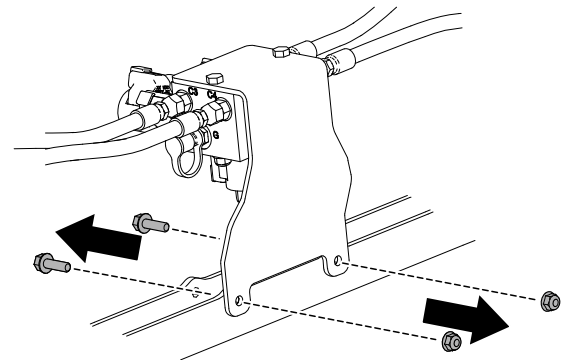
G572577



G572437

3. Fjern monteringsbraketten fra maskinen.

Merk: Ta vare på festene.

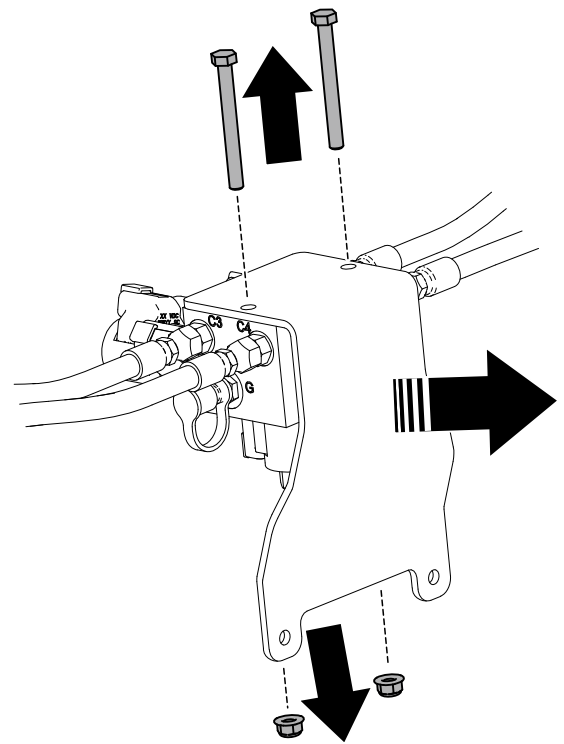


G576890

4. Fjern den hydrauliske manifoldblokken fra monteringsbraketten.

Merk: Ta vare på festene.

Merk: Den nye braketten vil bli montert sammen med den elektroniske kommunikasjonsenheten i instruksjonene for *Sonic Marker-nivelleringssettet*.



g576891

3

Ledningssats

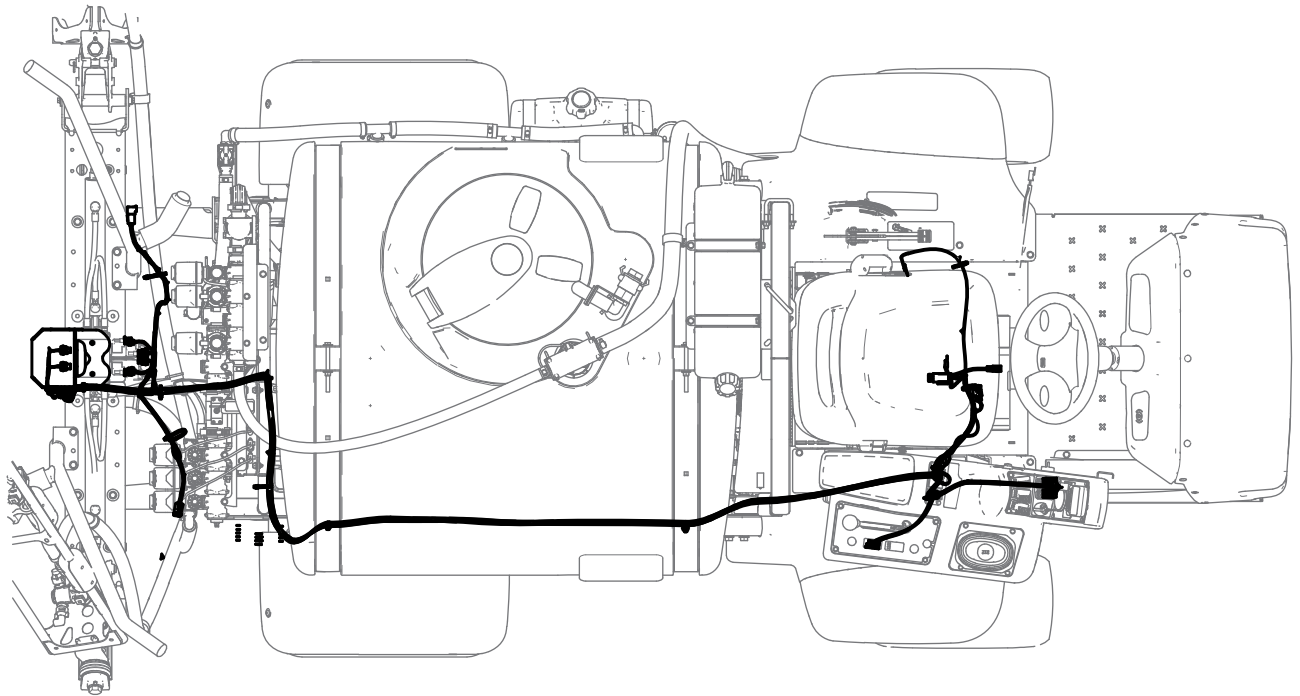
Føre ledningssatsen

Nødvendige deler

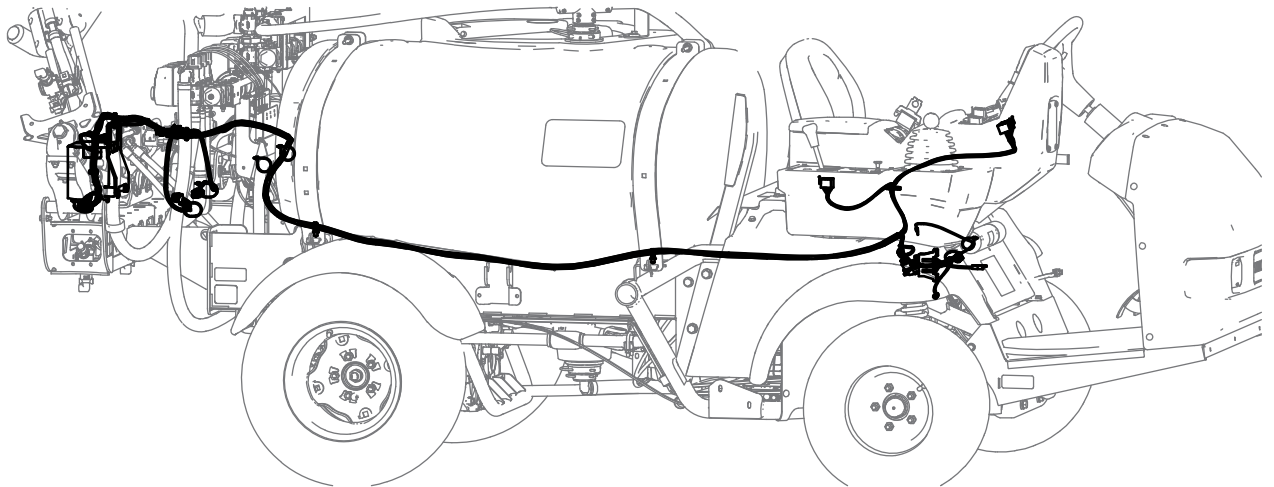
1	Ledningssatsen
---	----------------

Før ledningssatsen fra baksiden av maskinen til konsollen.

Merk: Fest selen langs den eksisterende ledningssatsen til maskinen. Ledningssatsen vil bli koblet til under monteringen av *Sonic Boom-nivelleringssettet*.

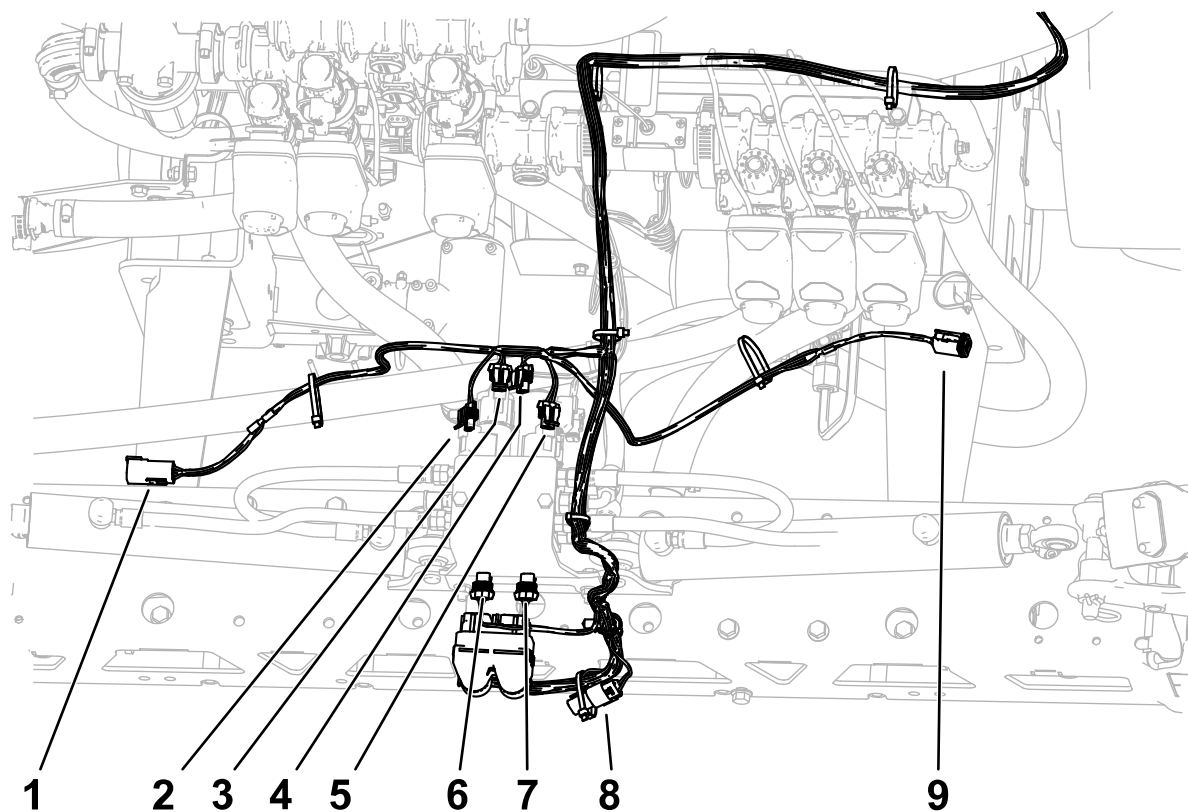


G588041



G588039

Føre ledningssets bakre del

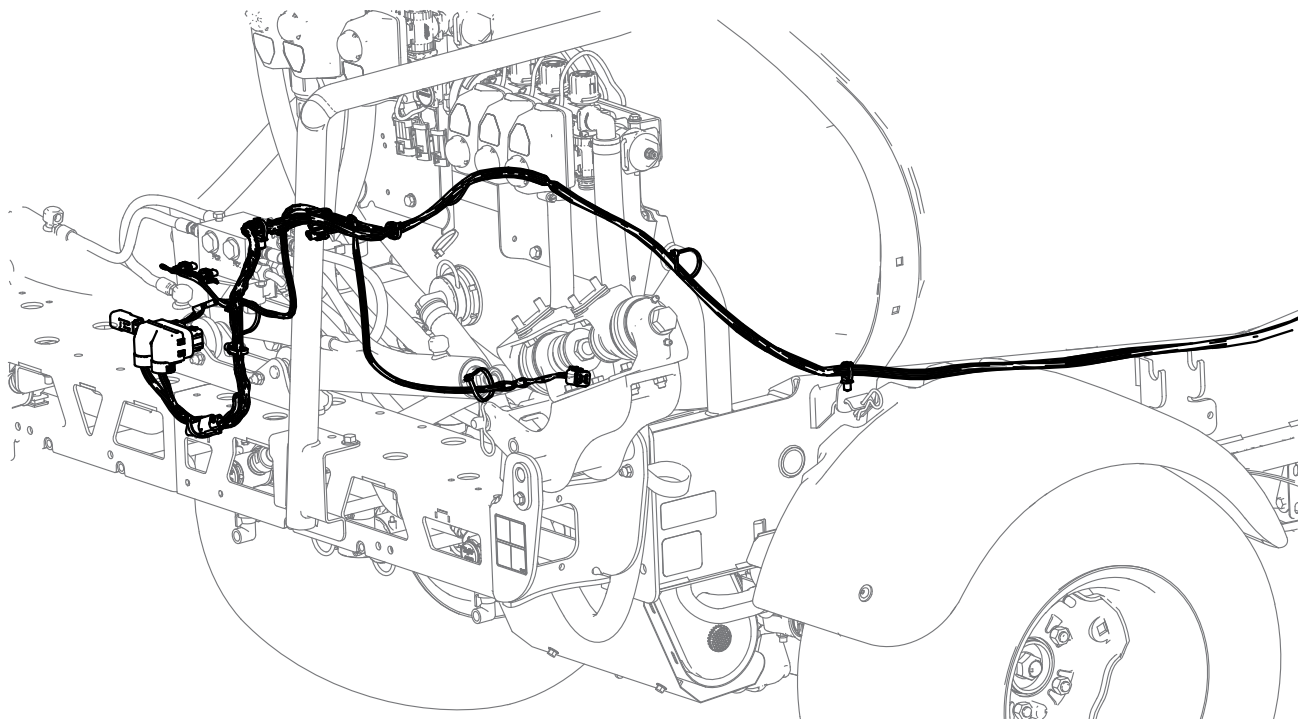


G590299

Forklaring	Kontakttype	Merke
1	6 pinner	LEFT SONIC BOOM SENSOR
2	2 sokler	LEFT BOOM DOWN
3	2 sokler	LEFT BOOM UP
4	2 sokler	RIGHT BOOM UP
5	2 sokler	RIGHT BOOM DOWN
6	2 sokler	LEFT ENABLE
7	2 sokler	RIGHT ENABLE
8	3 sokler	TERMINATOR
9	6 sokler	RIGHT SONIC BOOM SENSOR

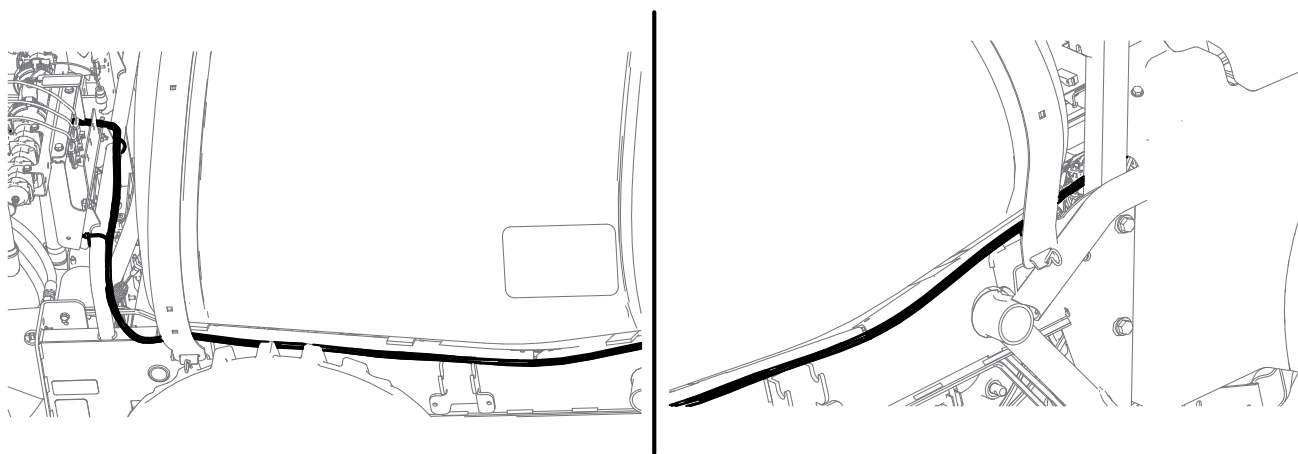
Føre ledningssatsens bakre del (fortsatt)

1. Før den bakre delen av ledningssatsen som vist.



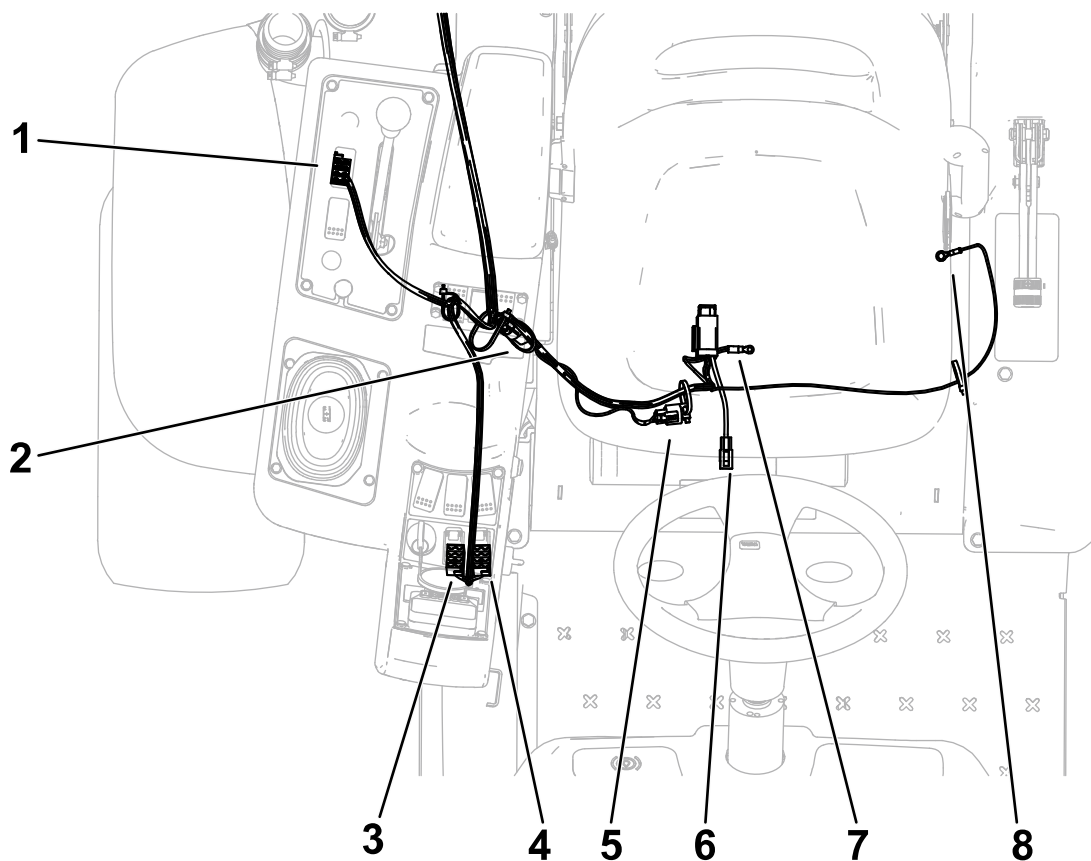
G588056

2. Fortsett å føre maskinen langs maskinens ledningssats til fronten av maskinen.



G588057

Føre ledningssetsens fremre del



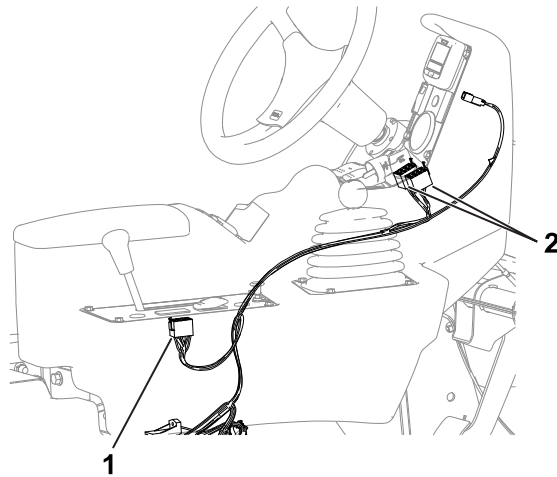
G588336

Forklaring	Kontakttype	Merke
1	8 sokler	MODE INDICATOR
2	3 sokler	TERMINATOR
3	8 sokler	RIGHT ACTUATOR SW
4	8 sokler	LEFT ACTUATOR SW
5	3 sokler	CAN DIAGNOSTIC PORT
6	Kniv	TO MAIN FUSE BLOCK
7	Klemme	BATTERY -
8	Klemme	BATTERY +

Føre ledningssatsens fremre del (fortsatt)

1. Før selen til kontrollene.

Før ledningssatsen langs maskinens ledningssats, styreslanger og opp til kontrollene.



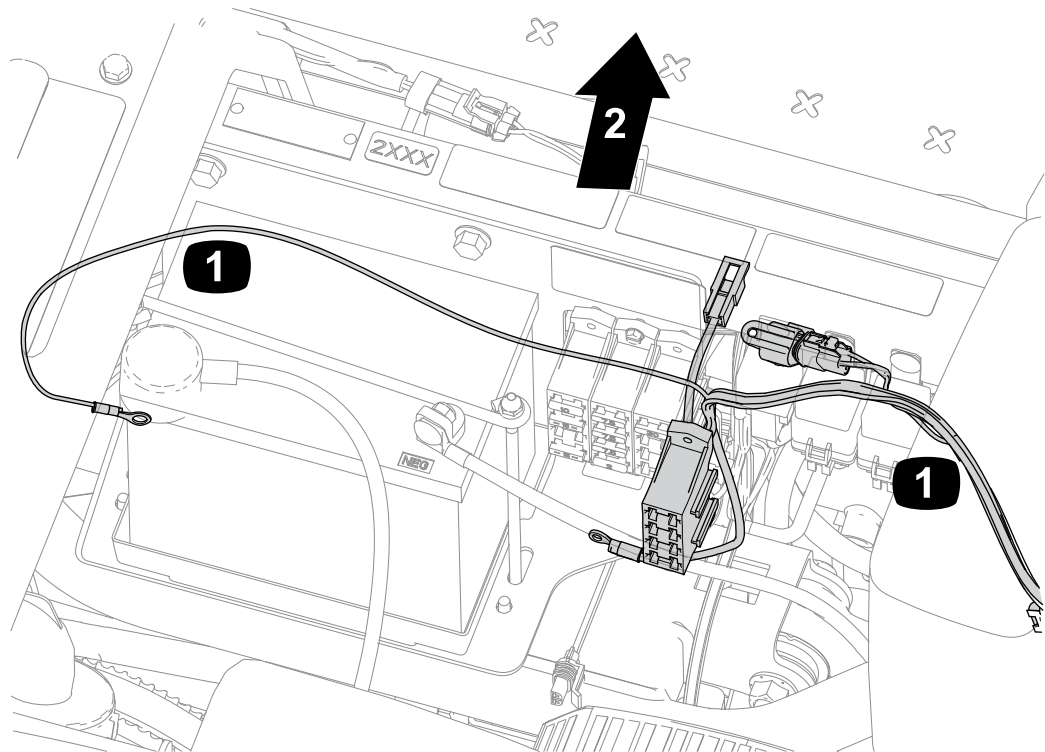
G210252s

① Kontakt med åtte sokler – ultrasonisk modusbryter

② Kontakt med åtte sokler – bomhevebryter

2. Før selen til sikringsblokkene og batteriet.

A. Før ledningssatsen under setet mens du følger maskinens ledningssats.



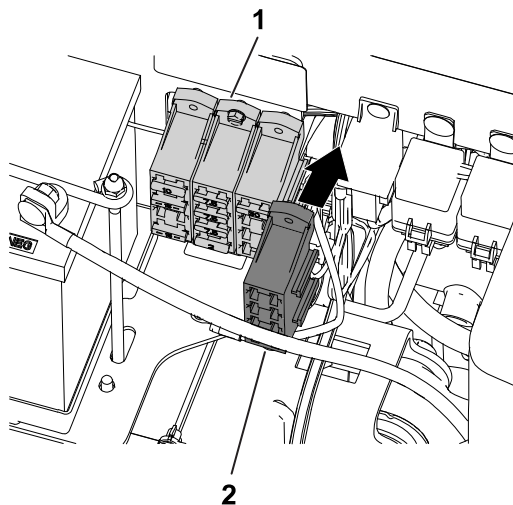
G210299S

① Ledningssats

② Foran på maskinen

Føre ledningssetsens fremre del (fortsatt)

B. Monter settets sikringsblokk til maskinens sikringsblokk.

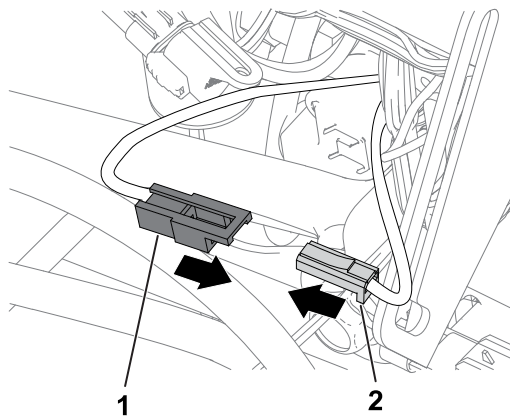


g208927s

① Sikringsblokk – maskin

② Sikringsblokk – ultrasonisk bom-finishingsett

C. Monter strømkretsen ved å feste koblingene for maskinens sikringsblokk og settets sikringsblokk.



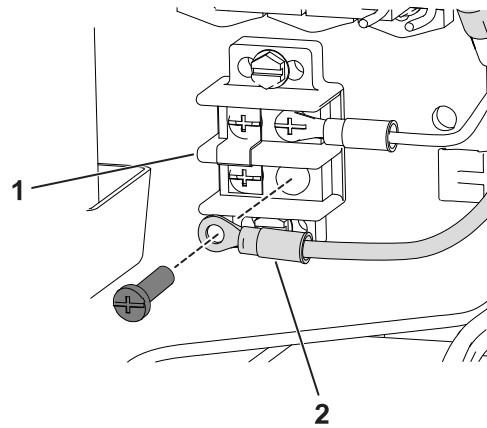
g210250s

① Kontakt – ultrasonisk bom-finishingsett

② Kontakt – maskin

D. Før selen til terminalblokken og koble til jordledningen.

Føre ledningssatsens fremre del (fortsatt)



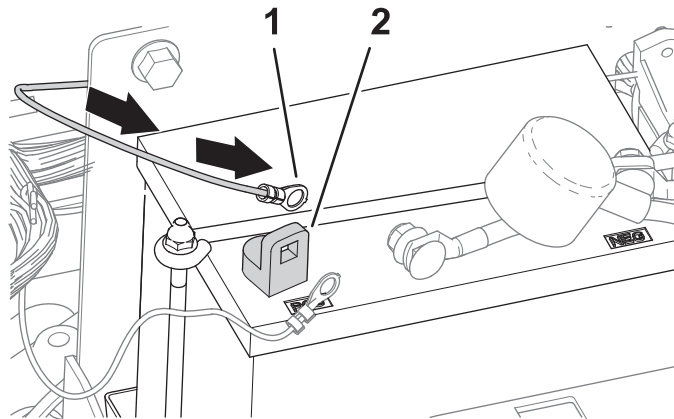
g208928s

① Klemmeblokk

② Jordledning – ledningssats for ultrasonisk bom-finishingsett

E. Før selen til venstre fra sidekonsollen til blinklysmodule.

F. Før ledningssatsutstikket med ringterminalen til den positive polen på batteriet.



g036958s

① Ringterminal

② Positiv (+) batteripol

4

Fullføre monteringen

Følg instruksjonene i *Sonic Boom-nivelleringssettet* for å fullføre monteringen.

Notat:

