



# Kit de acabamento da rampa Ultra Sonic Boom

## Pulverizador de relva Multi Pro 1750

Modelo N.º 164-1051

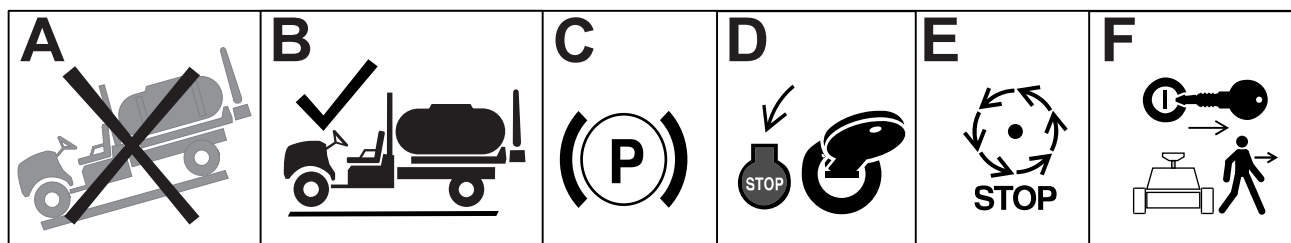
### Instruções de instalação

Instale o kit de acabamento juntamente com o kit de nivelamento da rampa Sonic Boom. Comece pelas instruções do kit de acabamento.

## 1 Preparação da máquina

Consulte o *Manual do utilizador* da sua máquina para todas as informações.

1. Estacione a máquina numa superfície nivelada.
2. Engate o travão de estacionamento.
3. Desligue o motor e retire a chave.



G036361s

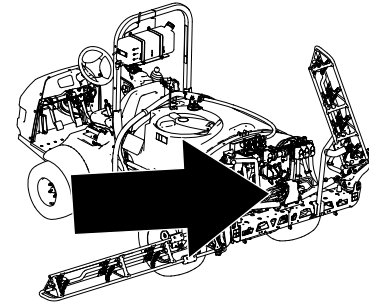
4. Desligue a bateria.



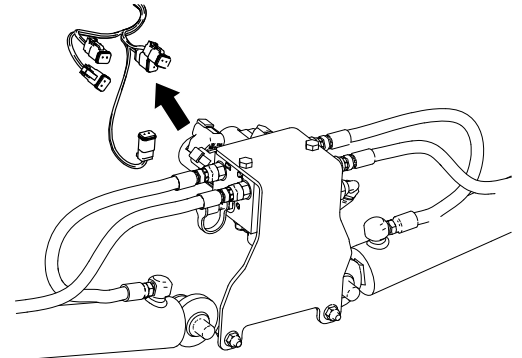
# 2

## Instalação do suporte do coletor

1. Desligue a cablagem do bloco do coletor hidráulico.
2. Rotule todos os tubos ligados ao bloco do coletor hidráulico e desligue-os do bloco.



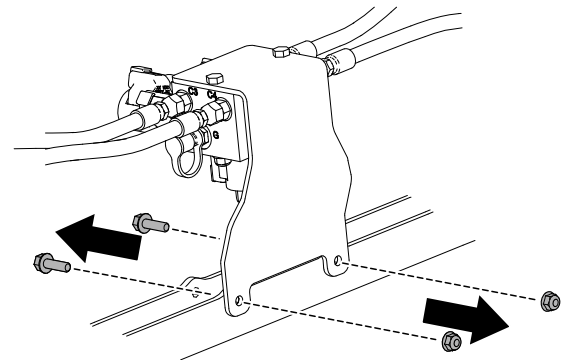
G572577



G572437

3. Remova o suporte de montagem da máquina.

**Nota:** Guarde todos os fixadores.

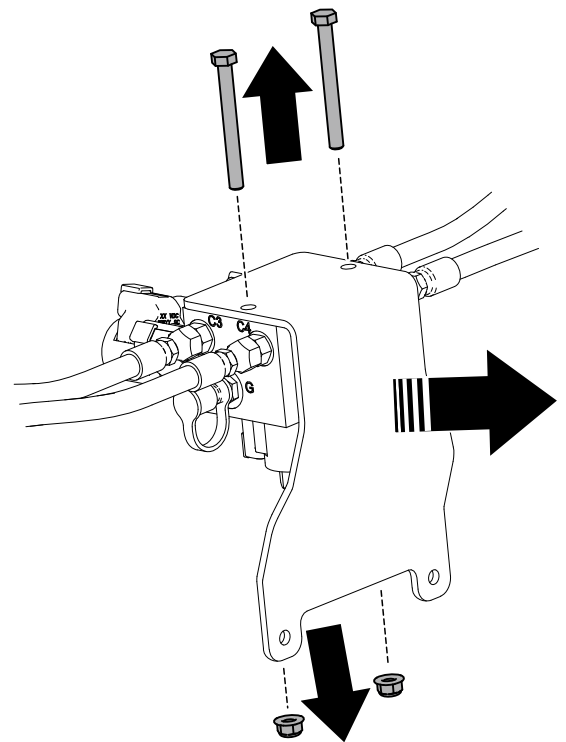


G576890

4. Retire o bloco do coletor hidráulico do suporte de montagem.

**Nota:** Guarde todos os fixadores.

**Nota:** O novo suporte será instalado juntamente com a unidade de comunicações eletrônica de acordo com as instruções no *Sonic Marker Leveling Kit* (kit de nivelamento da rampa Sonic).



g576891

# 3

## Cablagem

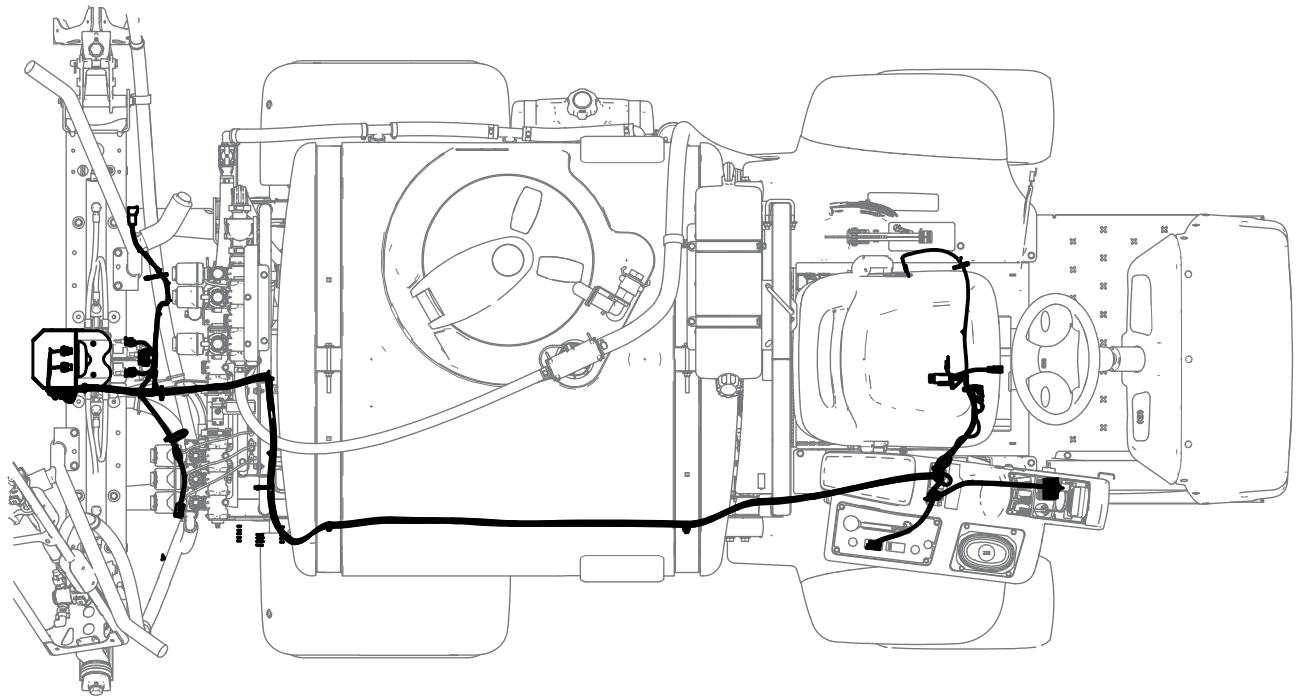
### Encaminhamento da cablagem

#### Peças necessárias

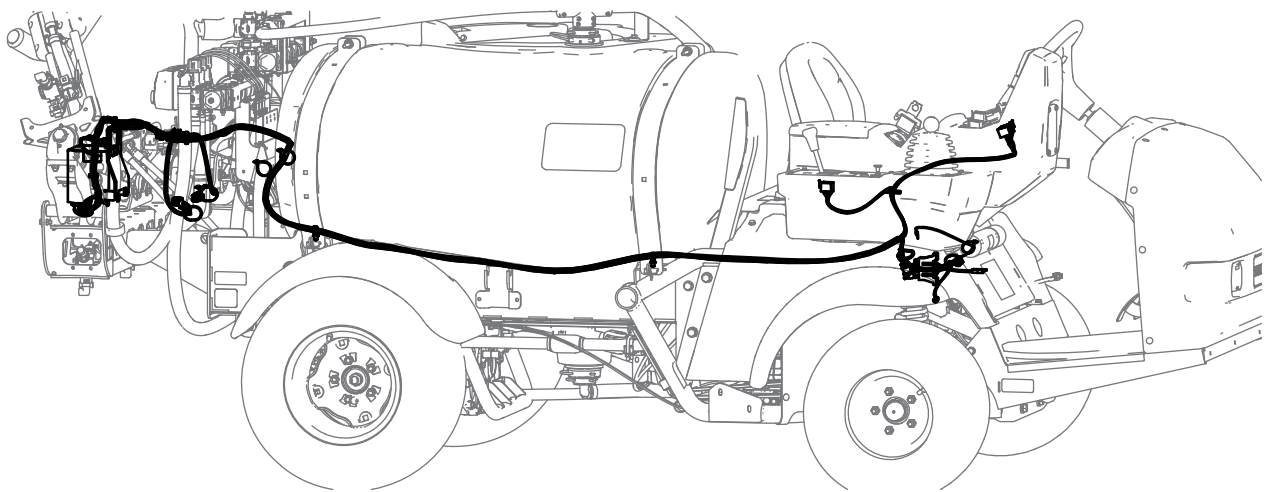
1	Cablagem
---	----------

Encaminhe a cablagem da parte traseira da máquina até à consola.

**Nota:** Prenda a cablagem juntamente com a cablagem existente da máquina. A cablagem será conectada durante a instalação do *Sonic Boom Leveling Kit* (kit de nivelamento da rampa Sonic).

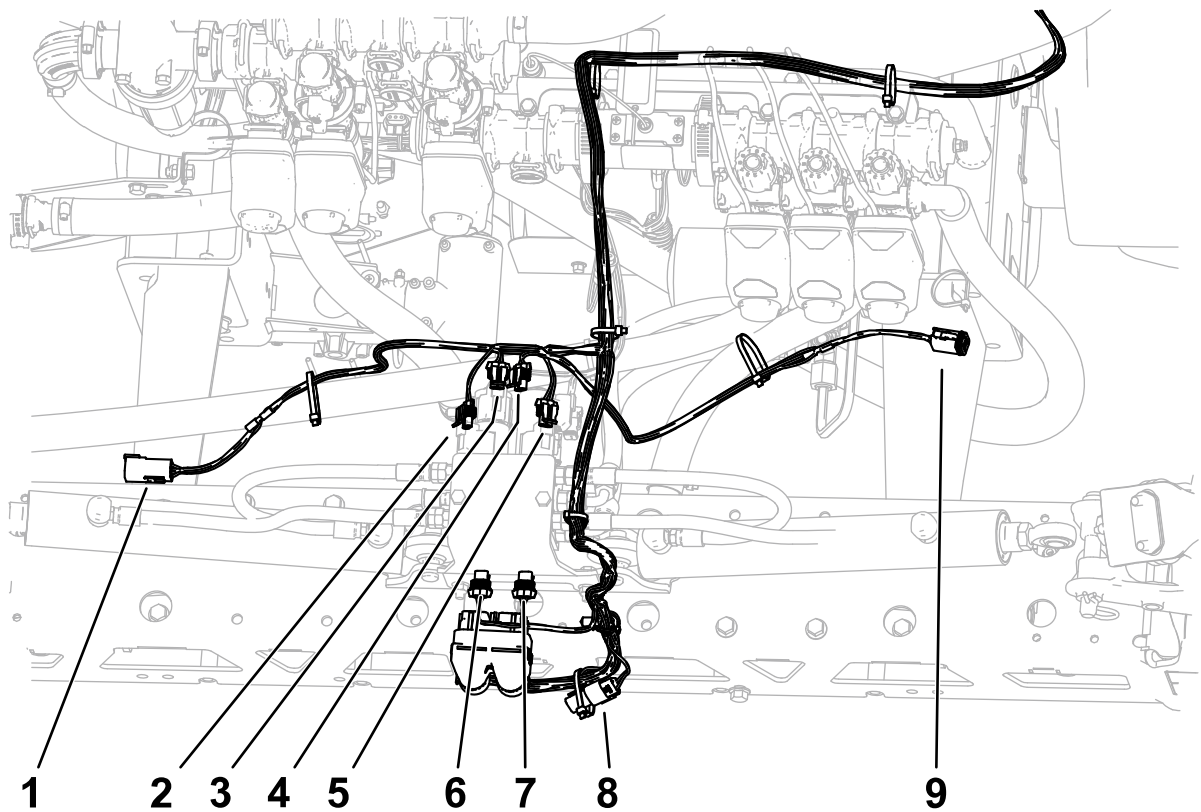


G588041



G588039

## Encaminhar a secção traseira da cablagem

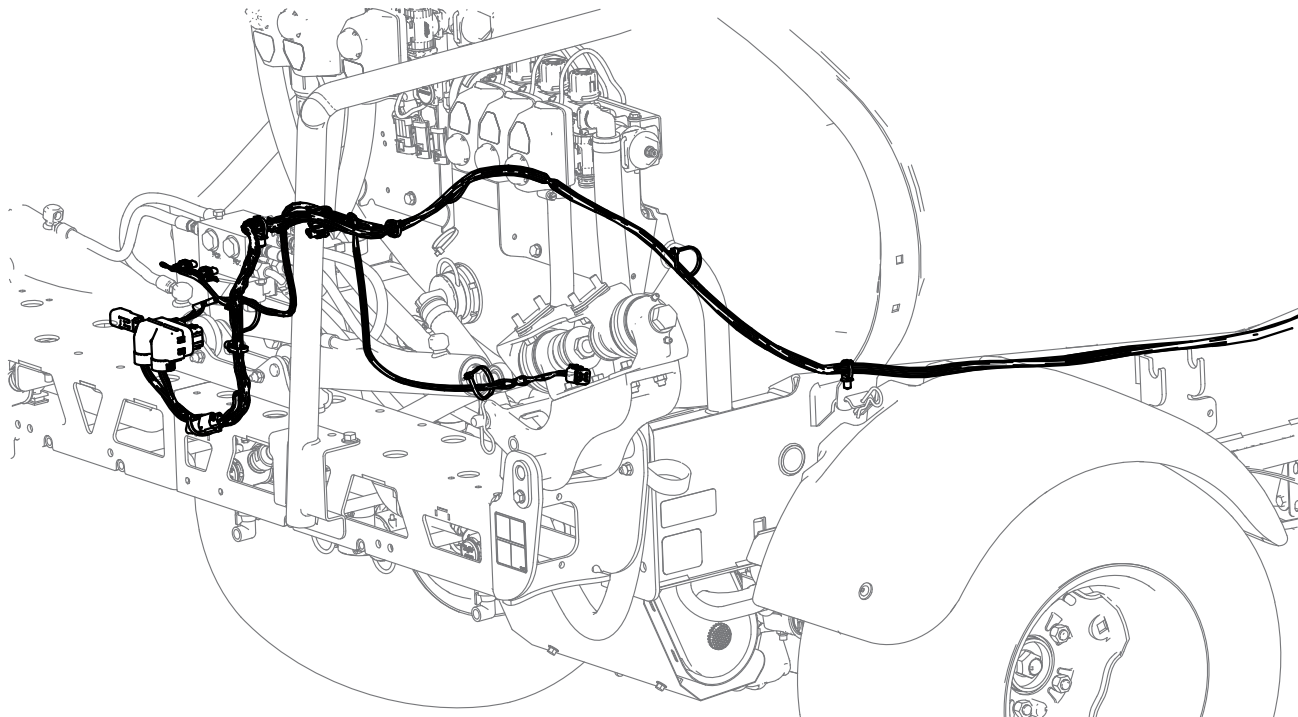


G590299

Legenda	Tipo de conector	Identificação
1	6 pinos	LEFT SONIC BOOM SENSOR
2	2 tomadas	LEFT BOOM DOWN
3	2 tomadas	LEFT BOOM UP
4	2 tomadas	RIGHT BOOM UP
5	2 tomadas	RIGHT BOOM DOWN
6	2 tomadas	LEFT ENABLE
7	2 tomadas	RIGHT ENABLE
8	3 tomadas	TERMINATOR
9	6 tomadas	RIGHT SONIC BOOM SENSOR

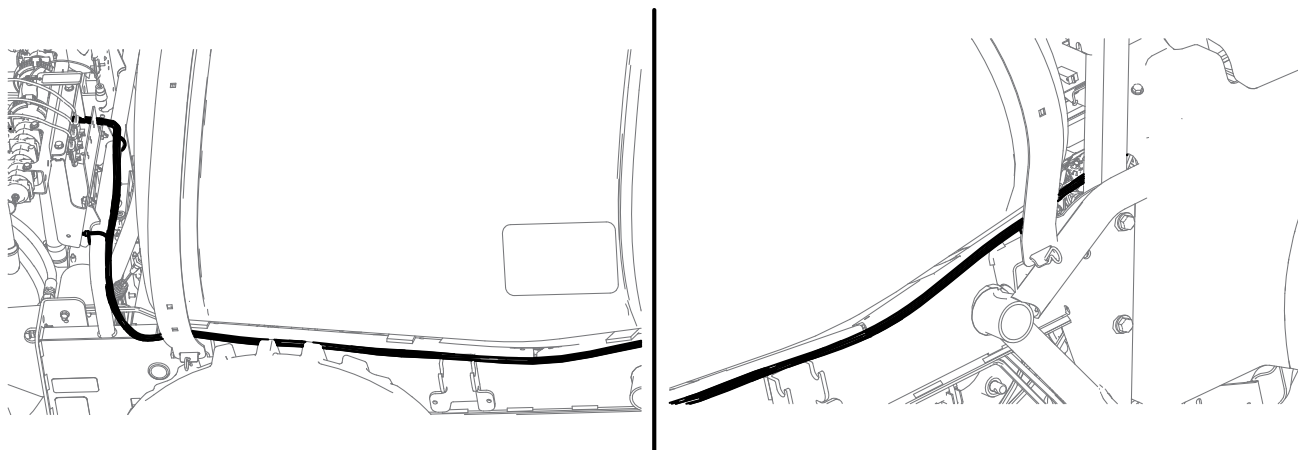
## Encaminhar a secção traseira da cablagem (continuação)

1. Encaminhe a secção traseira da cablagem.



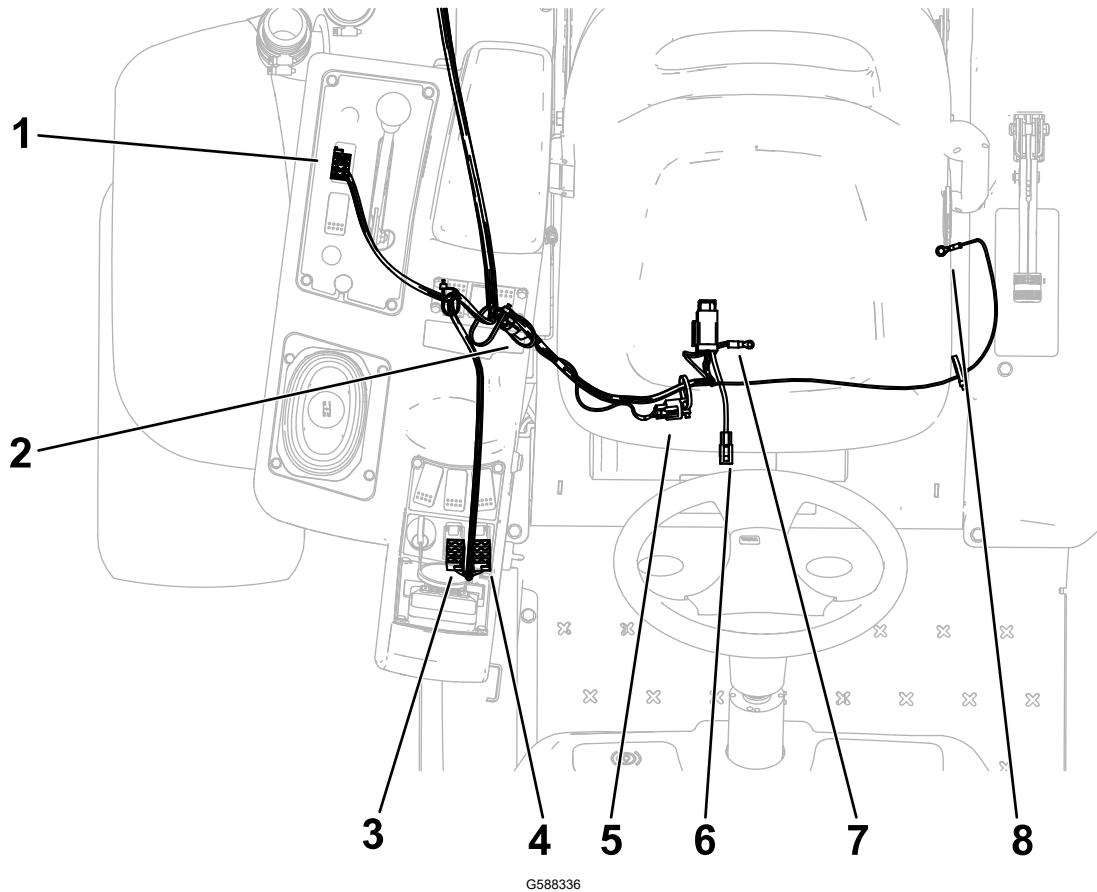
G588056

2. Continue a encaminhar a cablagem da máquina ao longo da máquina, até à parte dianteira da máquina.



G588057

## Encaminhar a secção dianteira da cablagem



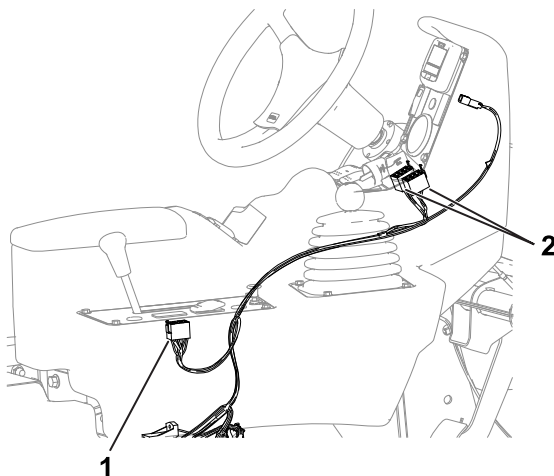
G588336

Legenda	Tipo de conector	Etiqueta
1	8 tomadas	MODE INDICATOR
2	3 tomadas	TERMINATOR
3	8 tomadas	RIGHT ACTUATOR SW
4	8 tomadas	LEFT ACTUATOR SW
5	3 tomadas	CAN DIAGNOSTIC PORT
6	Lâmina/pá	TO MAIN FUSE BLOCK
7	Terminal	BATTERY -
8	Terminal	BATTERY +

## Encaminhar a secção dianteira da cablagem (continuação)

1. Encaminhe a cablagem na direção dos controlos.

Encaminhe a cablagem ao longo da cablagem da máquina, das tubagens da direção, até aos controlos.



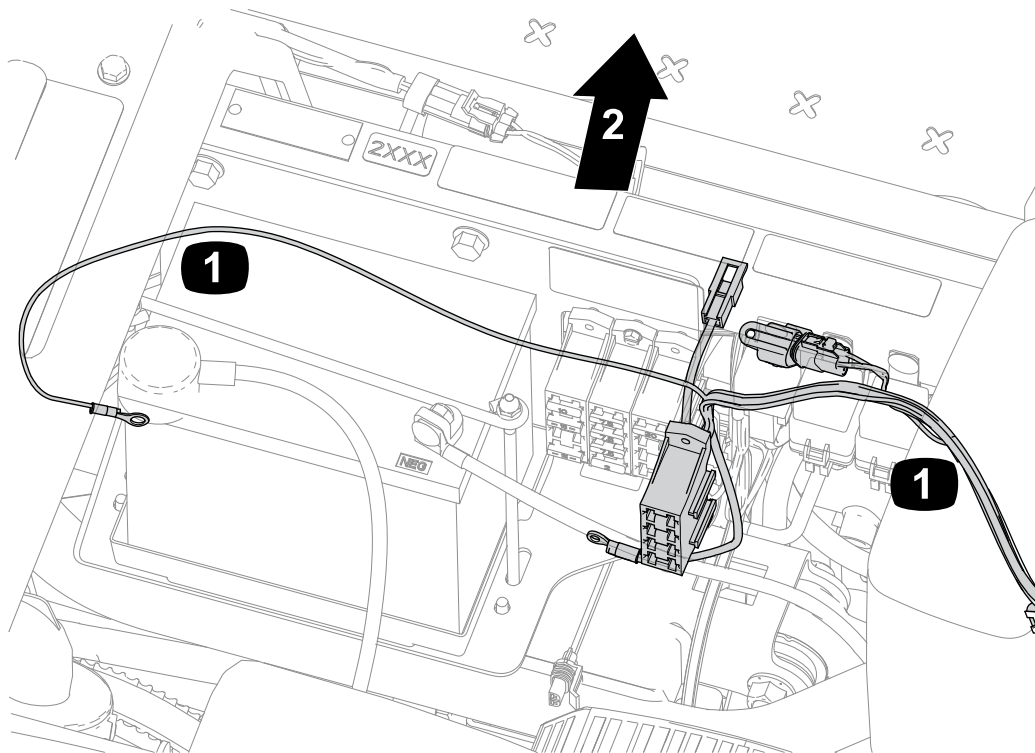
G210252s

① Conector de 8 tomadas — interruptor do modo ultra sonic

② Conector de 8 tomadas — interruptor de elevação da rampa

2. Encaminhe a cablagem para os blocos de fusíveis e bateria.

A. Encaminhe a cablagem por baixo do banco, seguindo a cablagem da máquina.



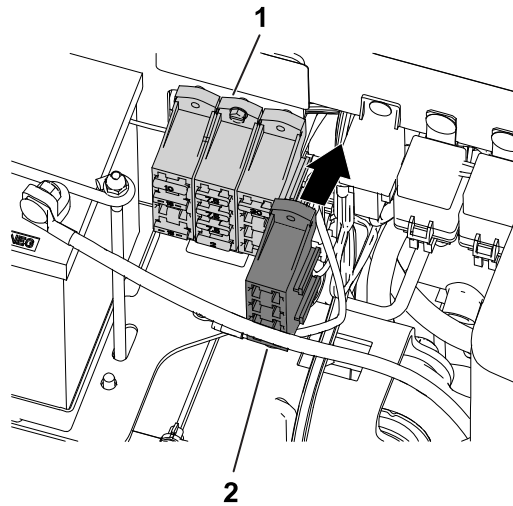
G210299S

① Cablagem

② Frente da máquina

## Encaminhar a secção dianteira da cablagem (continuação)

- B. Instale o bloco de fusíveis do kit no bloco de fusíveis da máquina.

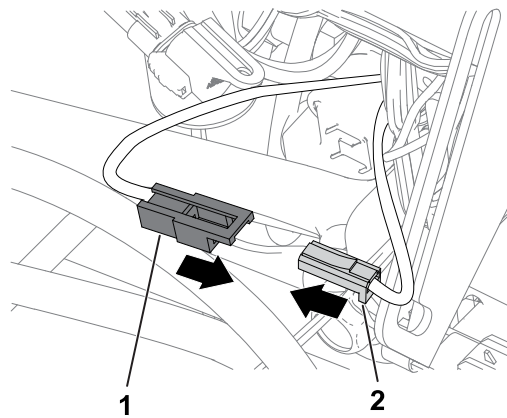


g208927s

① Bloco de fusíveis — máquina

② Bloco de fusíveis — kit de acabamento ultra sonic boom

- C. Instale o circuito de alimentação ligando os conectores do bloco de fusíveis da máquina e o bloco de fusíveis do kit.



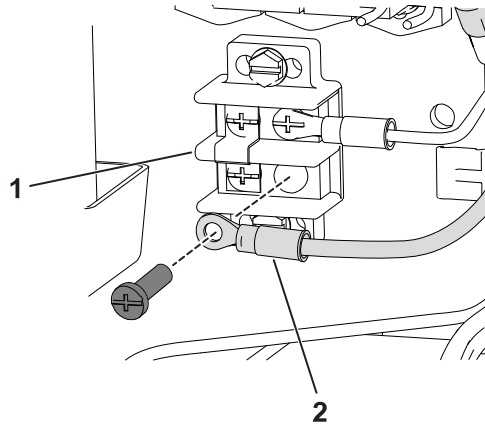
g210250s

① Conector — kit de acabamento da rampa ultra sonic boom

② Conector — máquina

- D. Encaminhe a cablagem para o bloco terminal e conecte-o o fio de ligação à terra.

## Encaminhar a secção dianteira da cablagem (continuação)

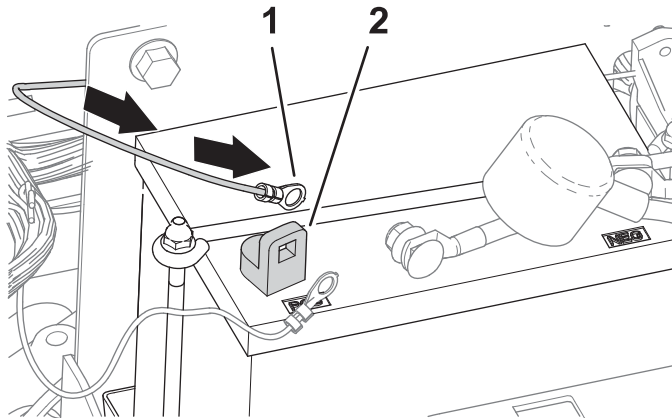


g208928s

① Bloco terminal

② Ligação à terra — cablagem do kit de acabamento ultra sonic boom

- E. Encaminhe a cablagem para a esquerda da consola lateral para o módulo de luz intermitente.
- F. Encaminhe a cablagem com o terminal de anel para o borne positivo da bateria.



g036958s

① Terminal de anel

② Borne positivo (+) da bateria

# 4

## Conclusão da instalação

Siga as instruções no Kit de nivelamento da rampa Sonic Boom para concluir a instalação.

**Notas:**

