



Finputsningssats för Ultra Sonic Boom Multi-Pro 1750-grässpridare

Modellnr 164-1051

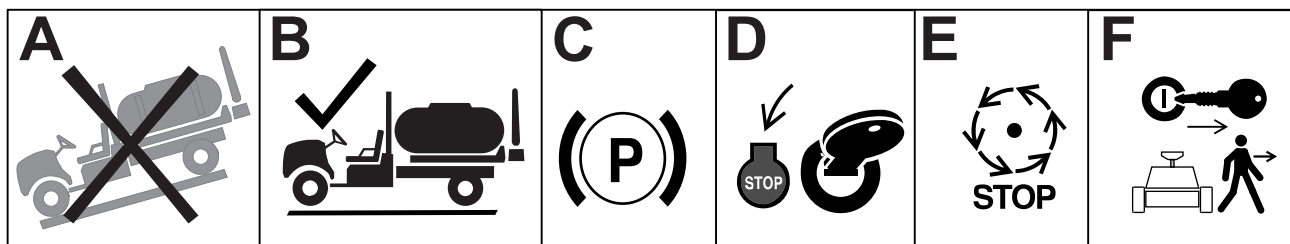
Monteringsanvisningar

Installera finputsningssatsen tillsammans med utjämningsatsen för Sonic Boom. Börja med instruktionerna för finputsningssatsen.

1 Förbereda maskinen

Se maskinens *bruksanvisning* för all säkerhetsinformation.

1. Parkera maskinen på en plan yta.
2. Koppla in parkeringsbromsen.
3. Stäng av motorn och tag ut nyckeln.



G036361s

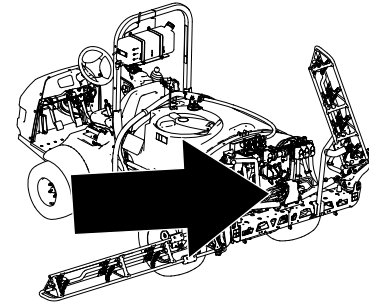
4. Koppla loss batteriet.



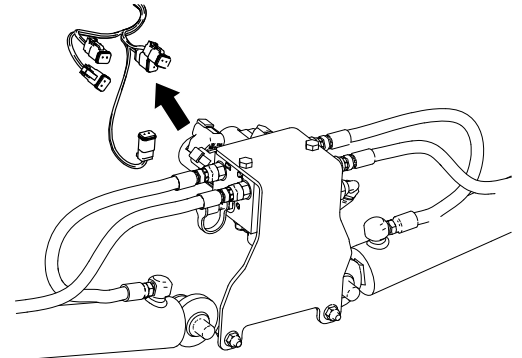
2

Montera förgreningsrörets fäste

1. Koppla loss kablaget från hydraulförgreningsrörsblocket.
2. Sätt etiketter på alla slangar som är anslutna till hydraulförgreningsrörsblocket och koppla bort dem från blocket.

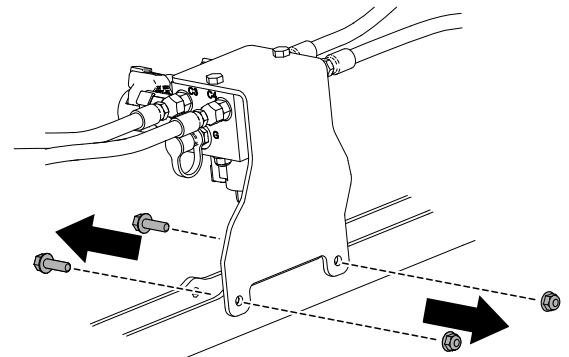


G572577



G572437

3. Ta bort monteringsfästet från maskinen.
Obs! Spara fästelementen.

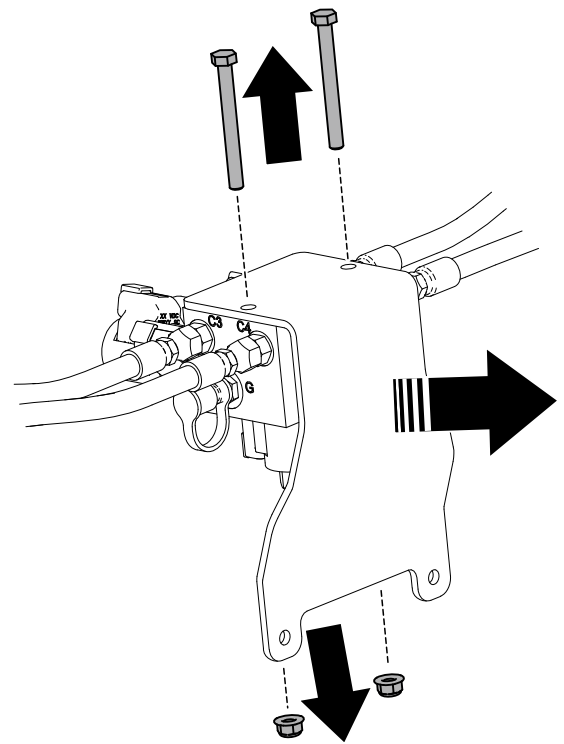


G576890

4. Ta bort hydraulförgreningsrörsblocket från monteringsfästet.

Obs! Spara fästelementen.

Obs! Det nya fästet kommer att monteras tillsammans med den elektroniska kommunikationsenheten enligt instruktionerna för *utjämningsatsen för Sonic-markören*.



g576891

3

Kablage

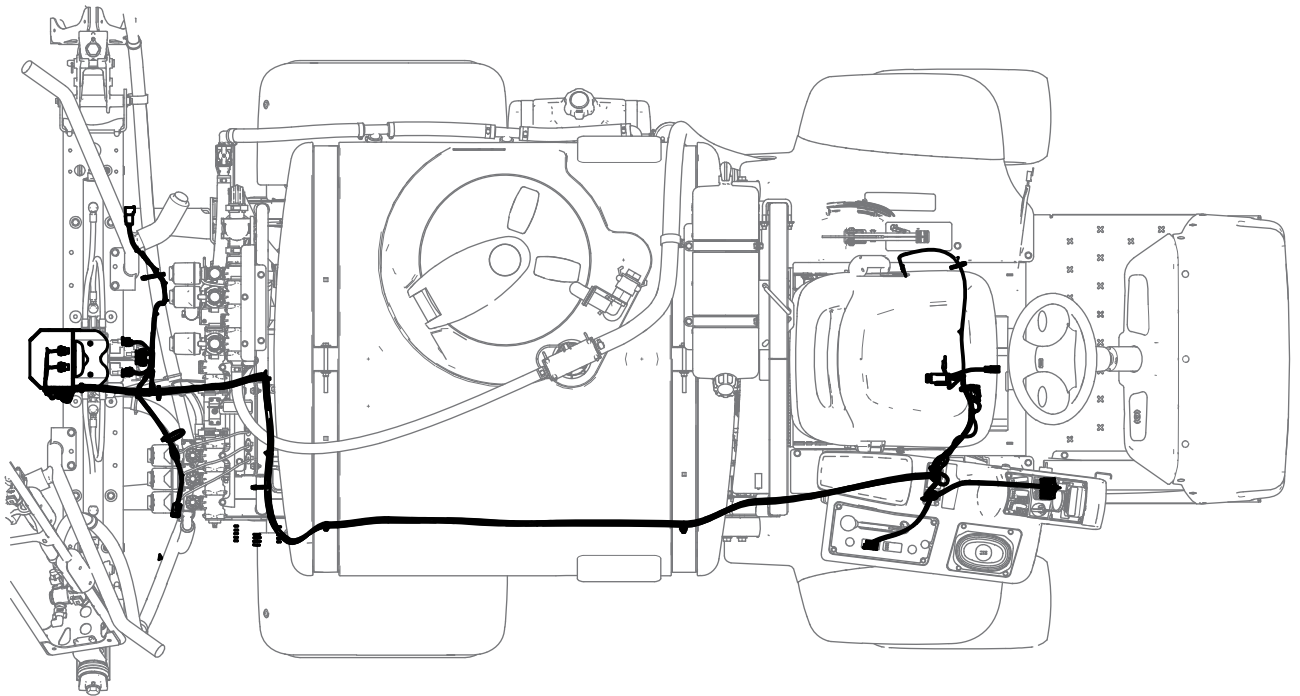
Dra kablaget

Delar som krävs

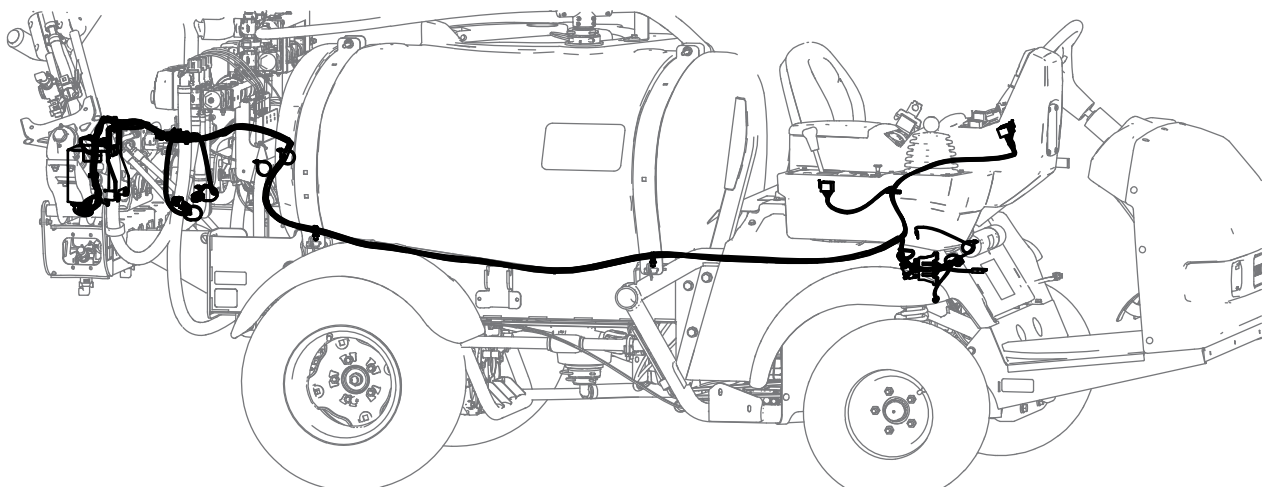
1	Kablage
---	---------

Dra kablaget från maskinens bakre del till konsolen.

Obs! Fäst kablaget längs det befintliga maskinkablaget.
Kablaget kommer att kopplas under monteringen av *utjämningsssatsen för Sonic Boom*.

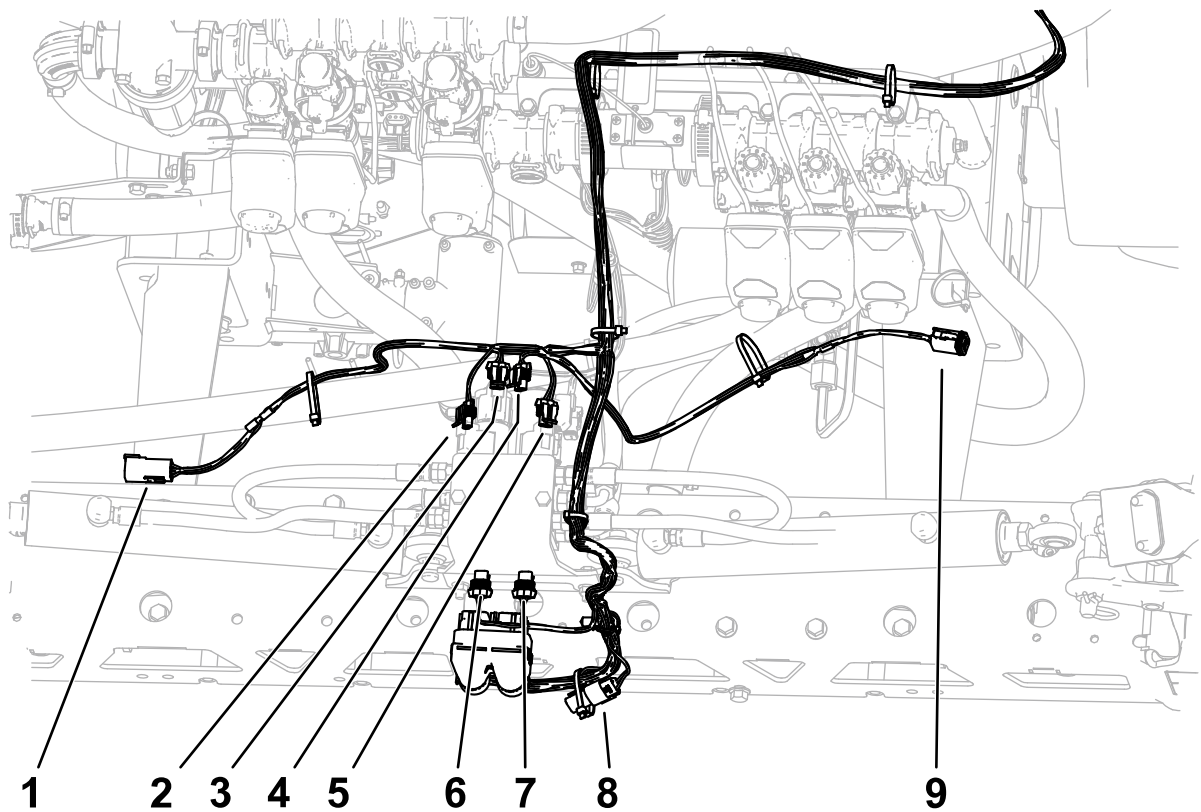


G588041



G588039

Dragning av den bakre delen av kablaget

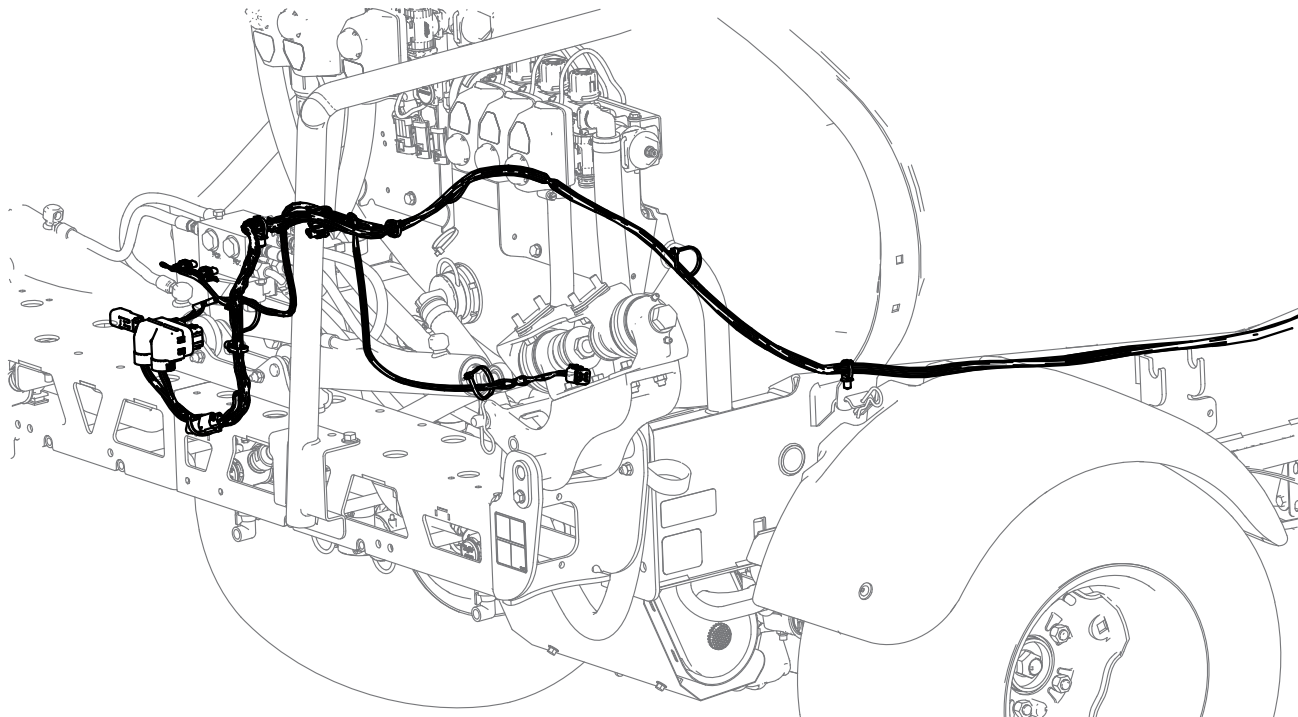


G590299

Figurhänvisning	Typ av kontakt	Etikett
1	Sex stift	VÄNSTER SONIC BOOM-SENSOR
2	Två uttag	VÄNSTER RAMP NER
3	Två uttag	VÄNSTER RAMP UPP
4	Två uttag	HÖGER RAMP UPP
5	Två uttag	HÖGER RAMP NER
6	Två uttag	VÄNSTER AKTIVERA
7	Två uttag	HÖGER AKTIVERA
8	Tre uttag	TERMINERING
9	Sex uttag	HÖGER SONIC BOOM-SENSOR

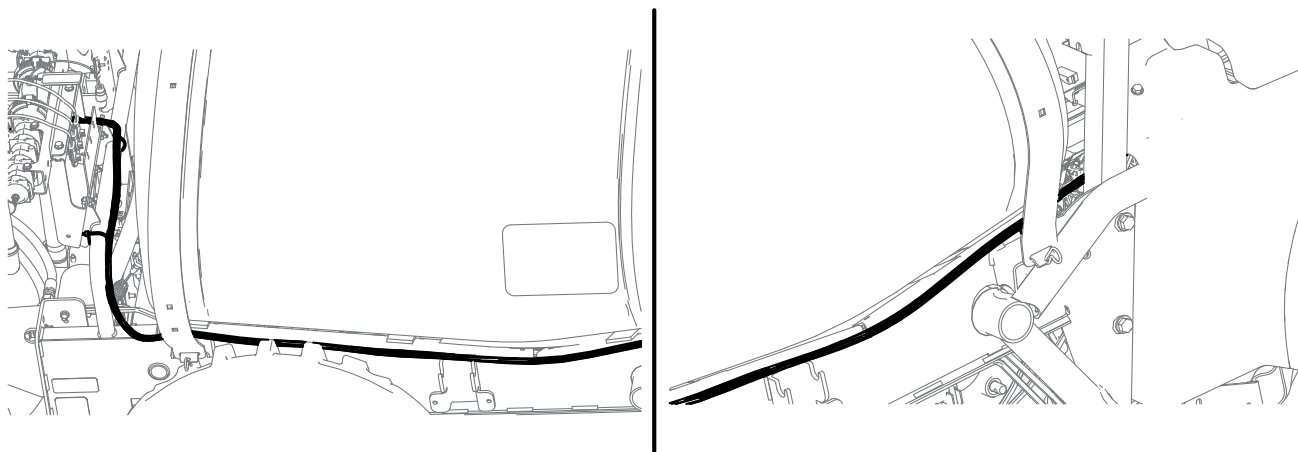
Dragning av den bakre delen av kablaget (fortsättning)

1. Dra den bakre delen av kablaget enligt bilden.



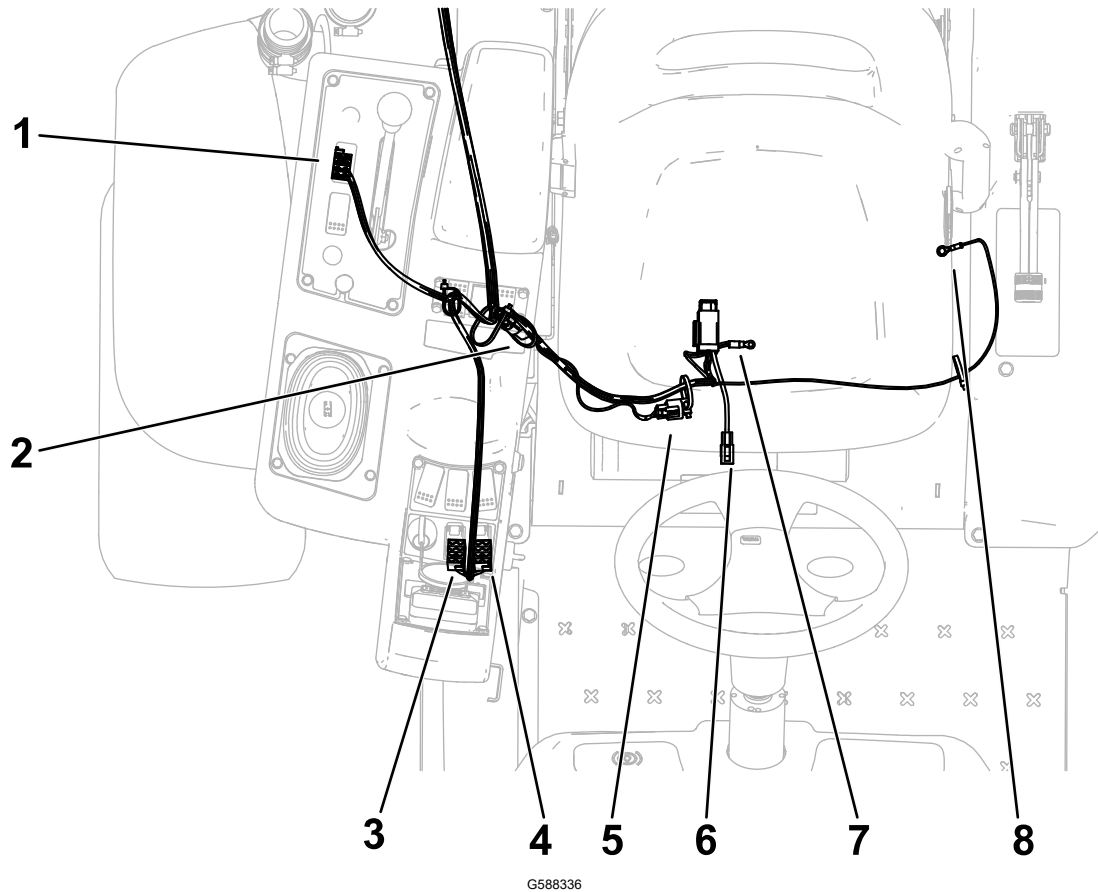
G588056

2. Fortsätt att leda maskinen längs maskinkablaget till maskinens framsida.



G588057

Dragning av den främre delen av kablaget



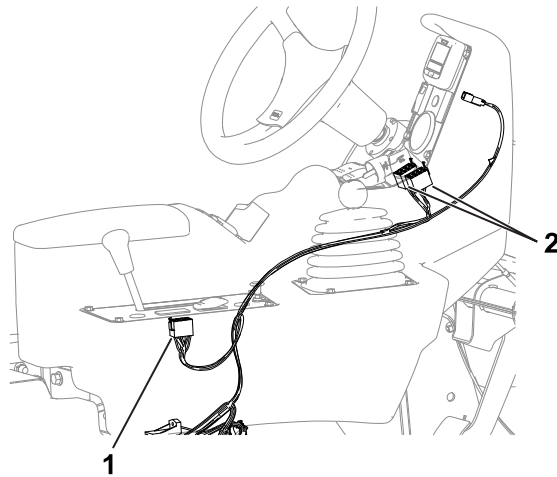
G588336

Figurhänvisning	Typ av kontakt	Etikett
1	Åtta uttag	LÄGESINDIKATOR
2	Tre uttag	TERMINERING
3	Åtta uttag	HÖGER STÄLLDONSREGLAGE
4	Åtta uttag	VÄNSTER STÄLLDONSREGLAGE
5	Tre uttag	CAN-DIAGNOSPORT
6	Kniv	TILL HUVUDSÄKRINGSBLOCK
7	Ledningssko	BATTERI -
8	Ledningssko	BATTERI +

Dragning av den främre delen av kablaget (fortsättning)

1. Dra kablaget till reglagen.

Dra kablaget längs maskinkablaget, styrslangarna och upp till reglagen.



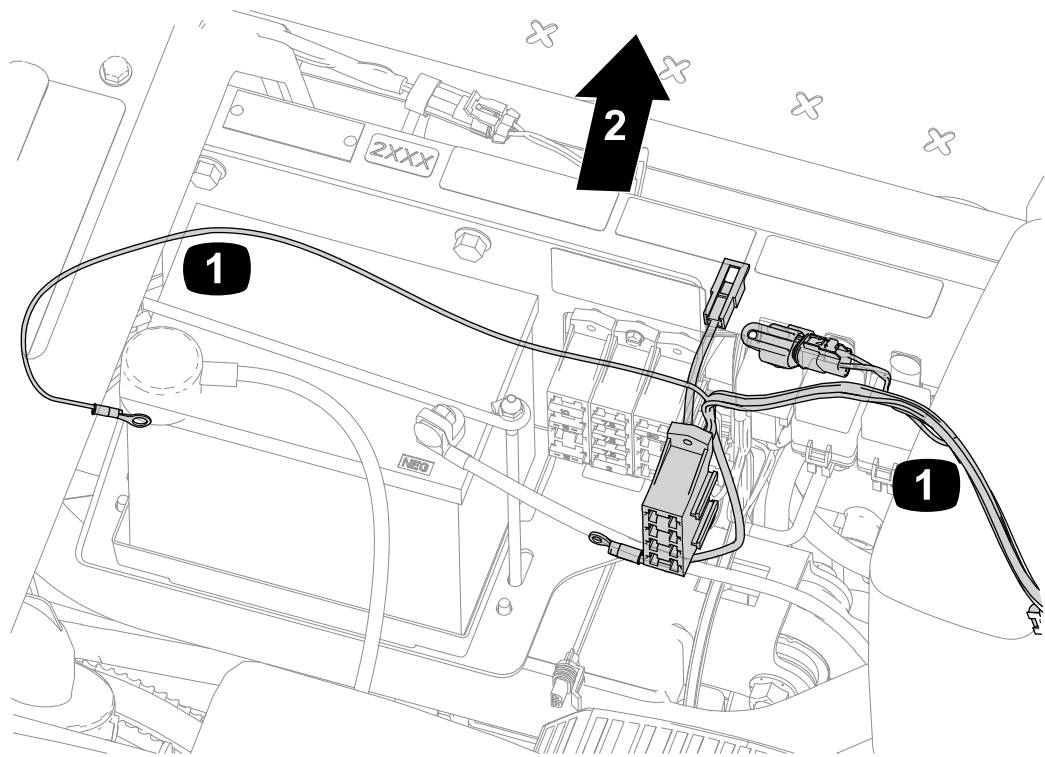
G210252s

① Kontakt med åtta uttag – Ultra Sonic-lägesomkopplare

② Kontakt med åtta uttag – sprutrampslyftomkopplare

2. Dra kabelhärvan till säkringsblocken och batteriet.

A. Dra kablaget under sätet längs maskinkablaget.



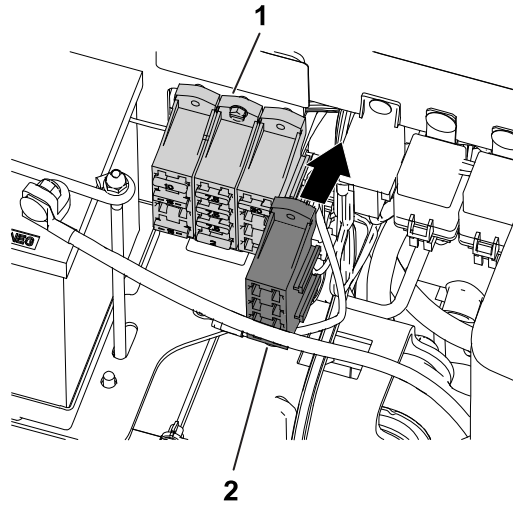
G210299S

① Kablage

② Maskinens framsida

Dragning av den främre delen av kablaget (fortsättning)

- B. Montera satsens säkringsblock på maskinens säkringsblock.

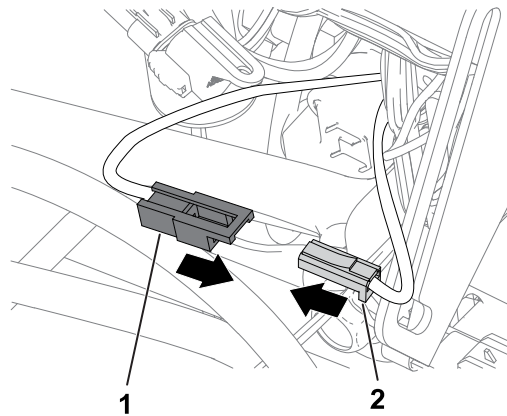


g208927s

① Säkringsblock – maskin

② Säkringsblock – finputsningssats för Ultra Sonic Boom

- C. Montera strömkretsen genom att fästa kontakterna för maskinens säkringsblock och satsens säkringsblock.



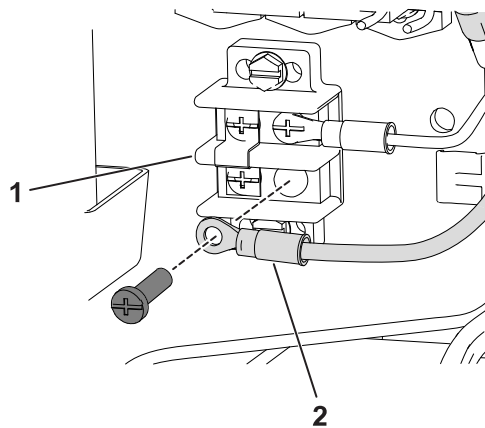
g210250s

① Kontakt – finputsningssats för Ultra Sonic Boom

② Kontakt – maskin

- D. Dra kablaget till kopplingsplinten och koppla jordningskabeln.

Dragning av den främre delen av kablaget (fortsättning)



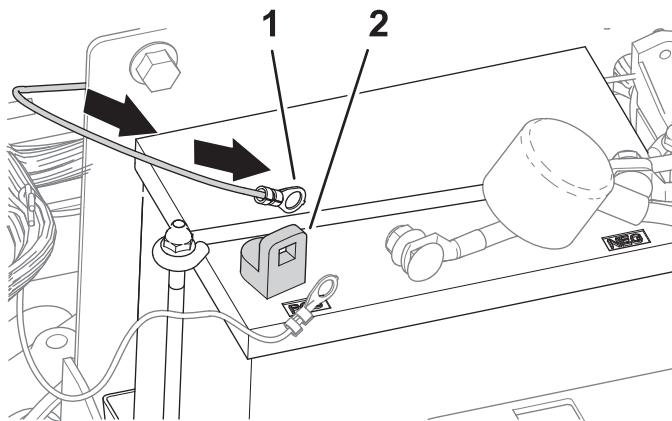
g208928s

① Uttagsplint

② Jordkabel – finputsningssats för Ultra Sonic Boom-kablage

E. Dra kablaget till vänster från sidokonsolen till varningsblinkersmodulen.

F. Dra kablgets del med ringkopplingen till batteriets pluspol.



g036958s

① Ringkoppling

② Batteriets pluspol (+)

4

Slutföra monteringen

Följ instruktionerna i *utjämningsatsen för Sonic Boom* för att slutföra installationen.

Anteckningar:

