



超声波喷洒臂修整套件

Multi Pro 1750 草坪打药车

型号 164-1051

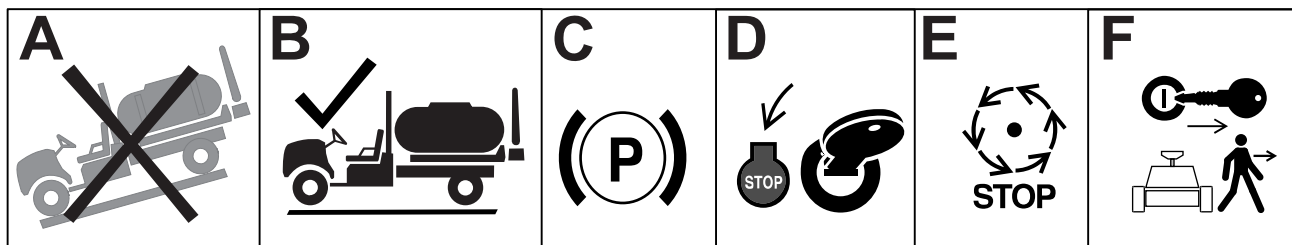
安装说明

与超声波喷洒臂修整套件一起安装修整套件。请先阅读“修整套件”说明。

1 准备机器

请参阅机器的操作员手册□了解所有安全信息。

1. 将机器停在水平地面上。
2. 接合驻车刹车。
3. 关闭发动机并拔下钥匙。



G036361s

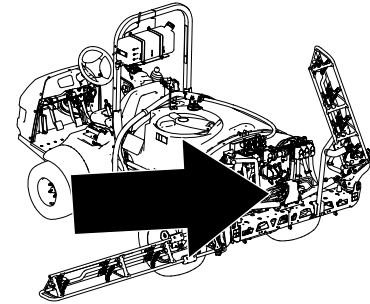
4. 断开电池的连接。



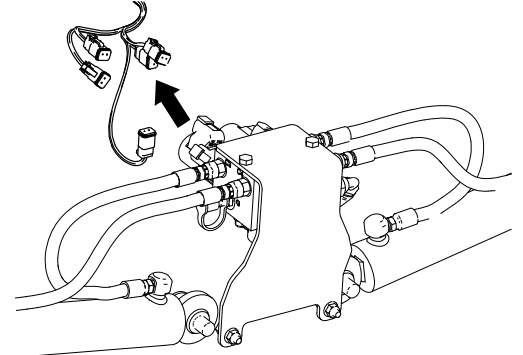
2

安装歧管支架

1. 断开液压歧管盒的线束。
2. 标记连接至液压歧管盒的所有软管，并将软管从液压歧管盒上断开。

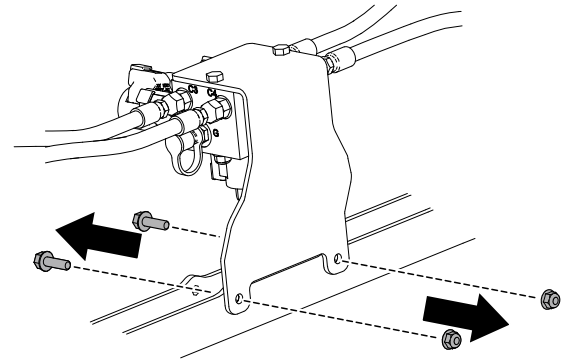


G572577



G572437

3. 从机器上卸下安装支架。
注 保留紧固件。

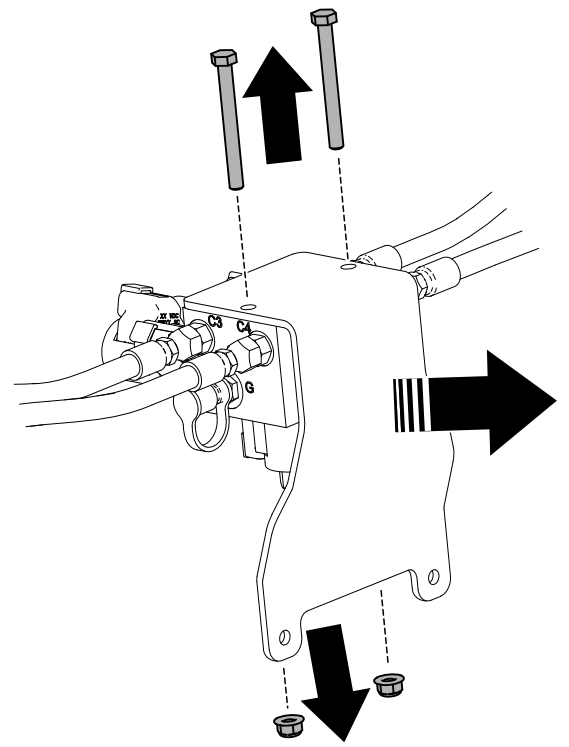


G576890

4. 从安装支架上卸下液压歧管盒。

注 □ 保留紧固件。

注 □ 新支架将与超声波标记修整套件说明中的电子通信单元一起安装。



g576891

3

线束

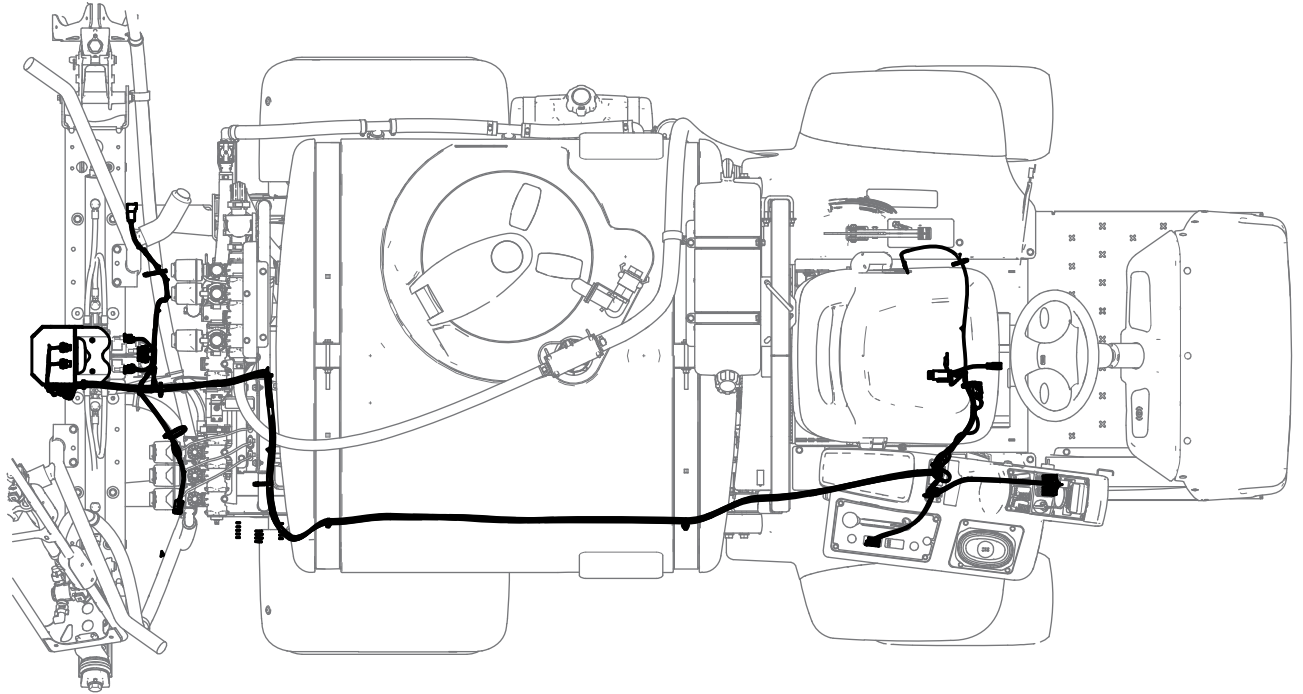
布置线束

需要的零件

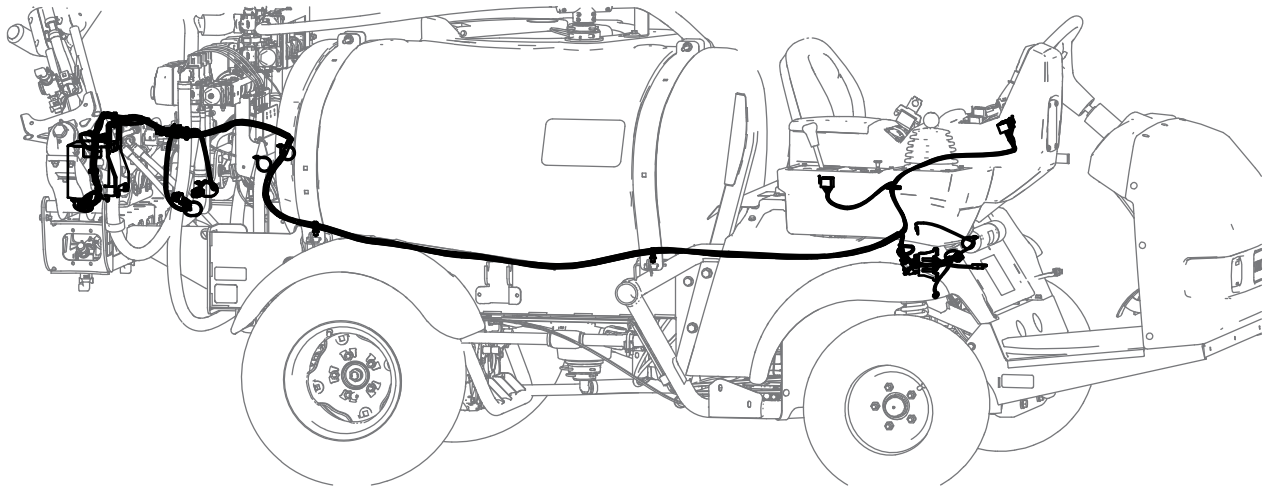
1	线束
---	----

从机器后面向控制台布置线束。

注 □ 沿现有机器线束固定线束。
线束将在安装超声波喷洒臂修整套件期间进行连接。

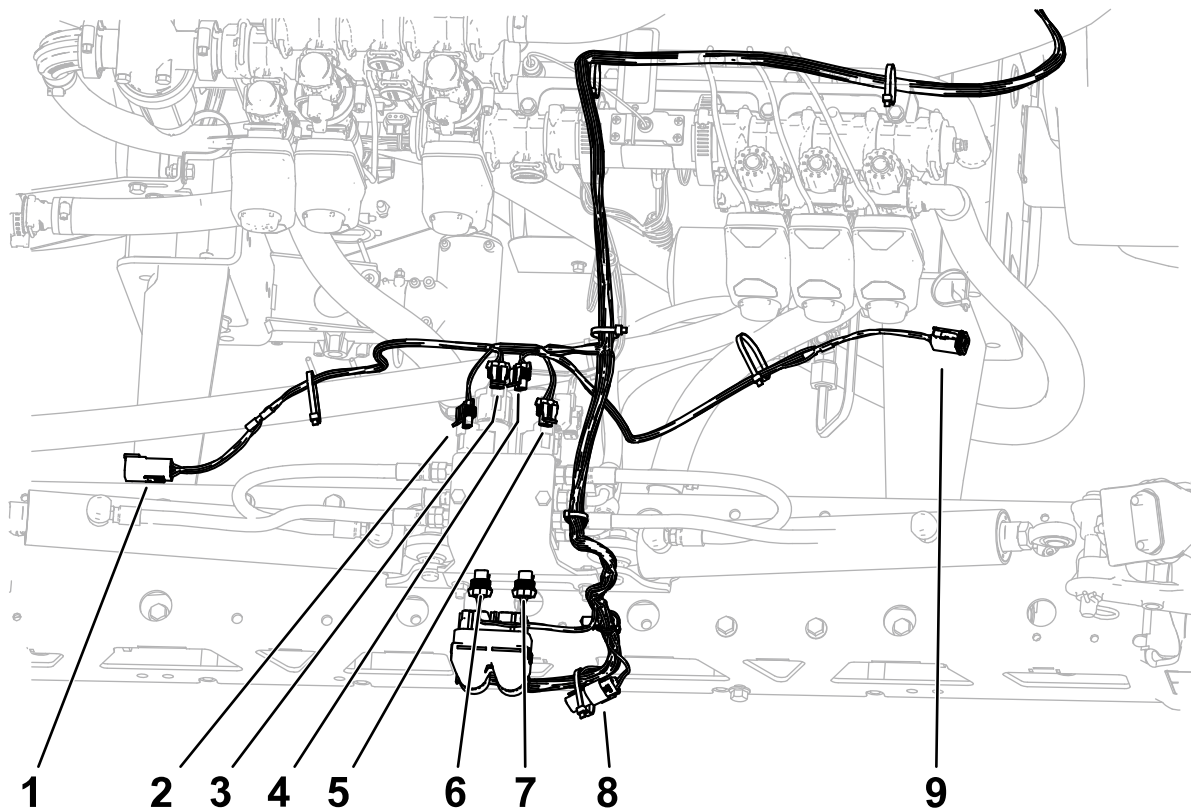


G588041



G588039

布置线束的后段

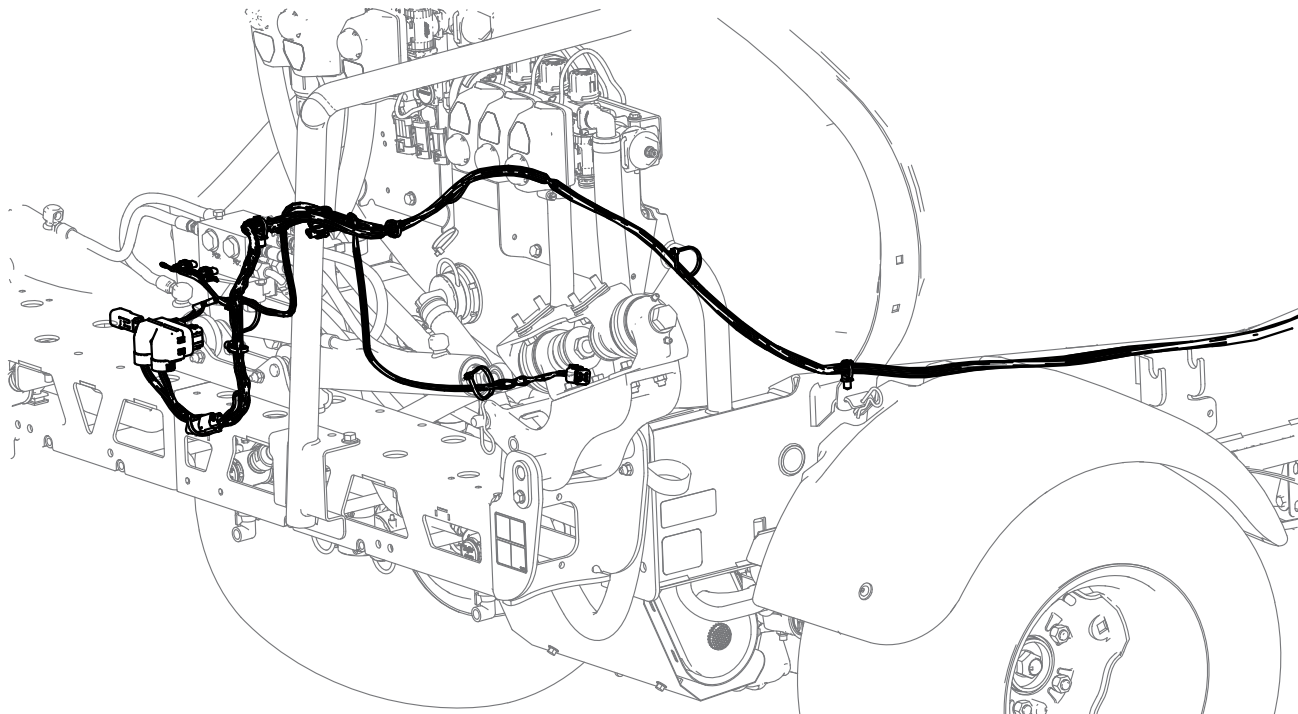


G590299

调出	接头类型	标签
1	6 针	左超声波喷洒臂传感器
2	2 插槽	左喷洒臂向下
3	2 插槽	左喷洒臂向上
4	2 插槽	右喷洒臂向上
5	2 插槽	右喷洒臂向下
6	2 插槽	左边启用
7	2 插槽	右边启用
8	3 插槽	终端器
9	6 插槽	右超声波喷洒臂传感器

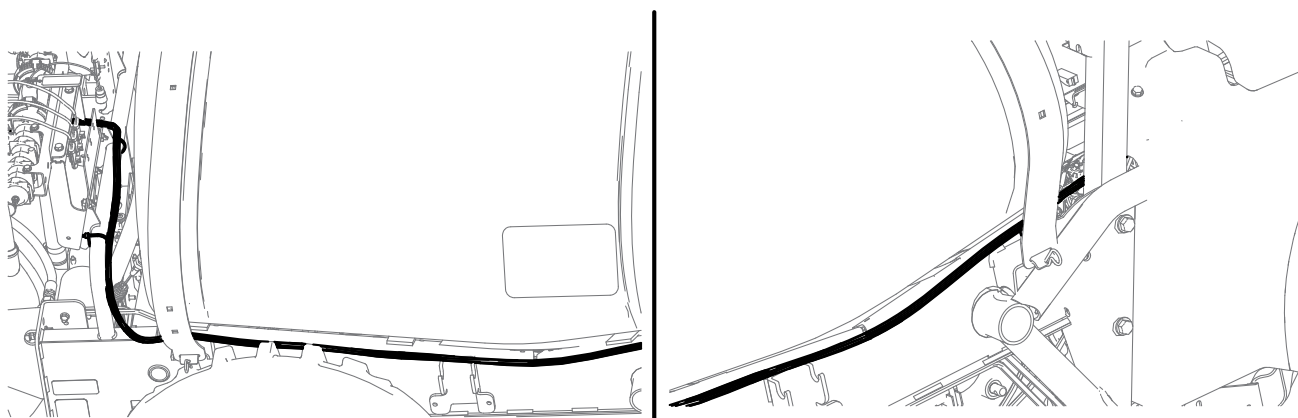
布置线束的后段 □续□

1. 如图所示□布置线束的后段。



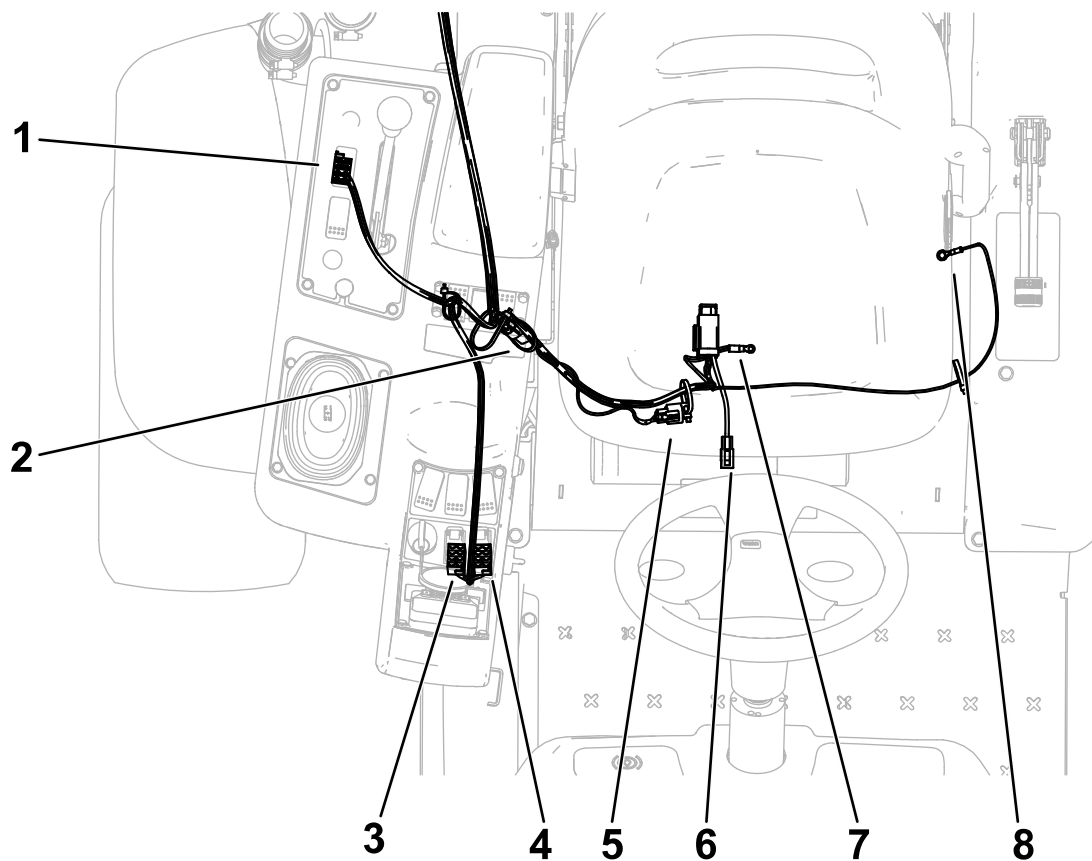
G588056

2. 继续沿机器线束将线束布置到机器前部。



G588057

布置线束的前段

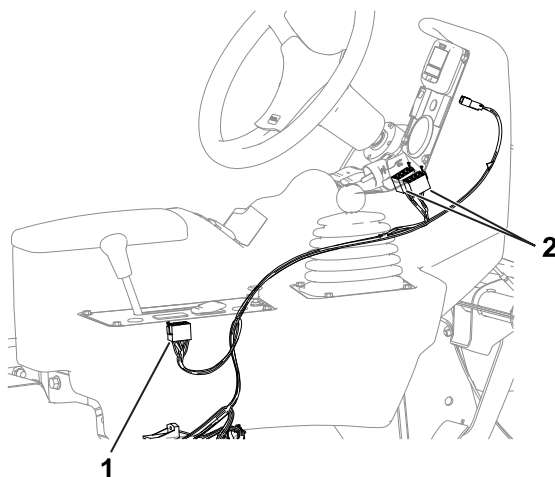


G588336

调出	接头类型	标签
1	8 插槽	模式指示灯
2	3 插槽	终端器
3	8 插槽	右致动器 SW
4	8 插槽	左致动器 SW
5	3 插槽	CAN 诊断端口
6	刀片	到主保险丝盒
7	端子	电池 -
8	端子	电池 +

布置线束的前段 □续□

1. 向控制装置布置线束。
沿机器线束、转向软管并向上到控制装置布置线束。

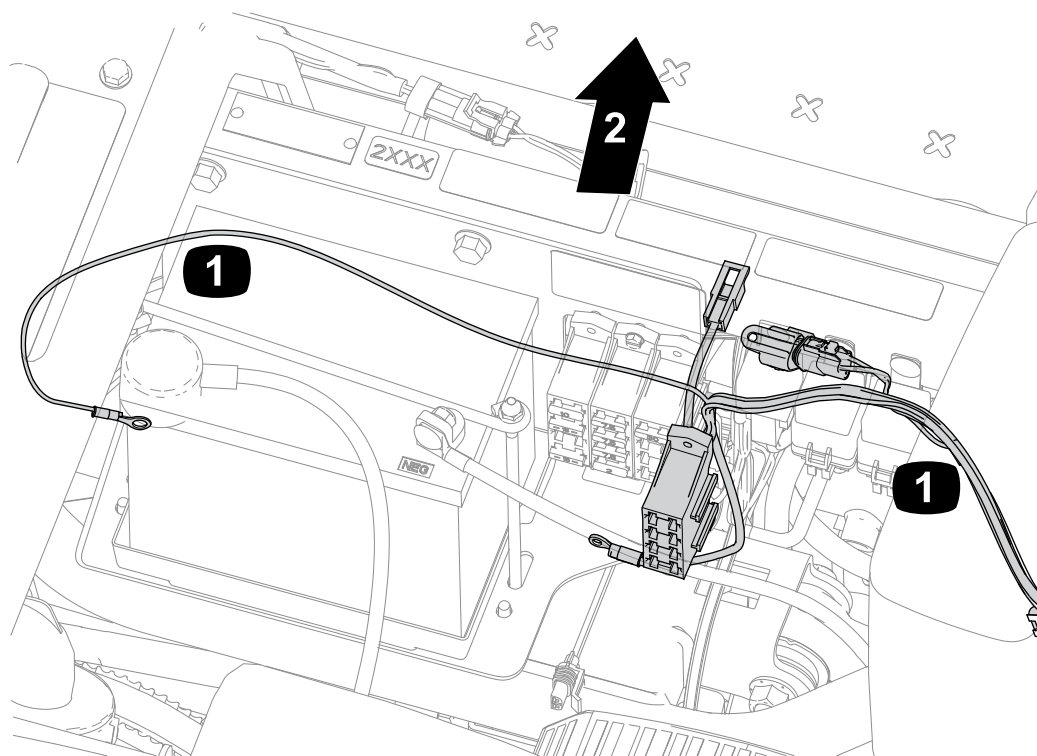


G210252s

① 8 插槽接头 - 超声波模式开关

② 8 插槽接头 - 喷洒臂升降开关

2. 向保险丝盒和电池布置线束。
A. 在座椅下面沿机器线束布置线束。



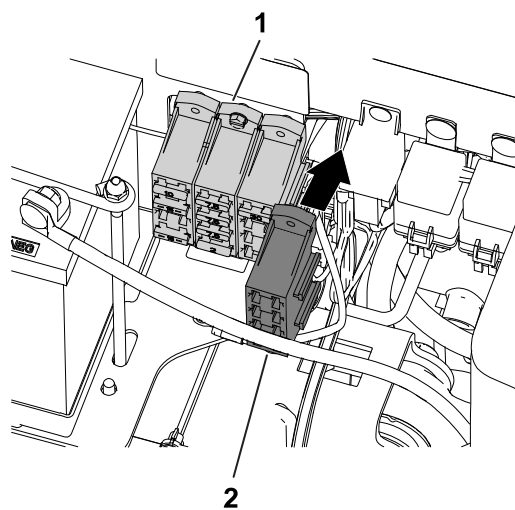
G210299S

① 线束

② 机器前面

- B. 将套件保险丝盒安装至机器保险丝盒。

布置线束的前段 □续□

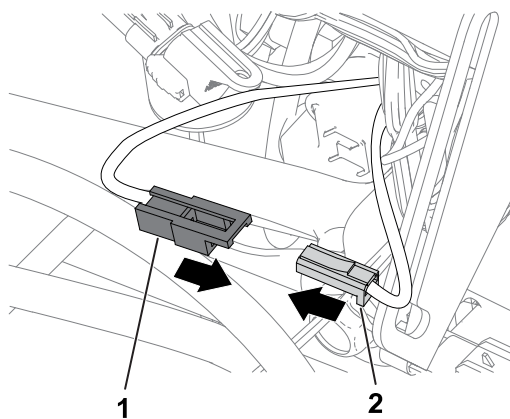


g208927s

① 保险丝盒 - 机器

② 保险丝盒 - 超声波喷洒臂修整套件

C. 连接机器保险丝盒和套件保险丝盒的接头 □安装电力电路。



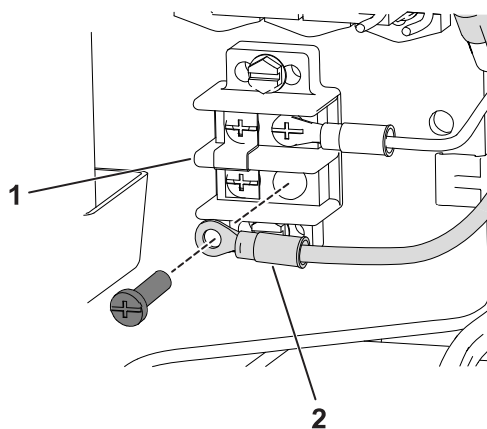
g210250s

① 接头 - 超声波喷洒臂修整套件

② 接头 - 机器

D. 向接线端子布置线束 □连接接地线。

布置线束的前段 □续□



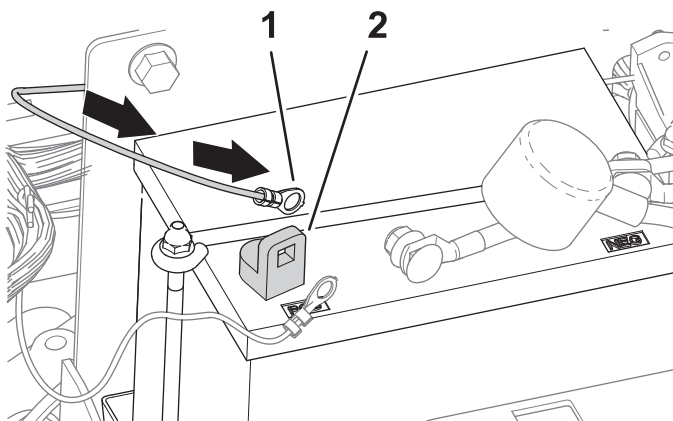
g208928s

① 接线端子

② 接线端子 - 超声波喷洒臂修整套件线束

E. 从侧控制台向闪光灯模块将线束向左侧布置。

F. 将带环形端子的线束腿布置到电池的正极。



g036958s

① 环形端子

② 电池正 (+) 极

4

完成安装

遵循超声波喷洒臂修整套件中的说明以完成安装。

注□

