

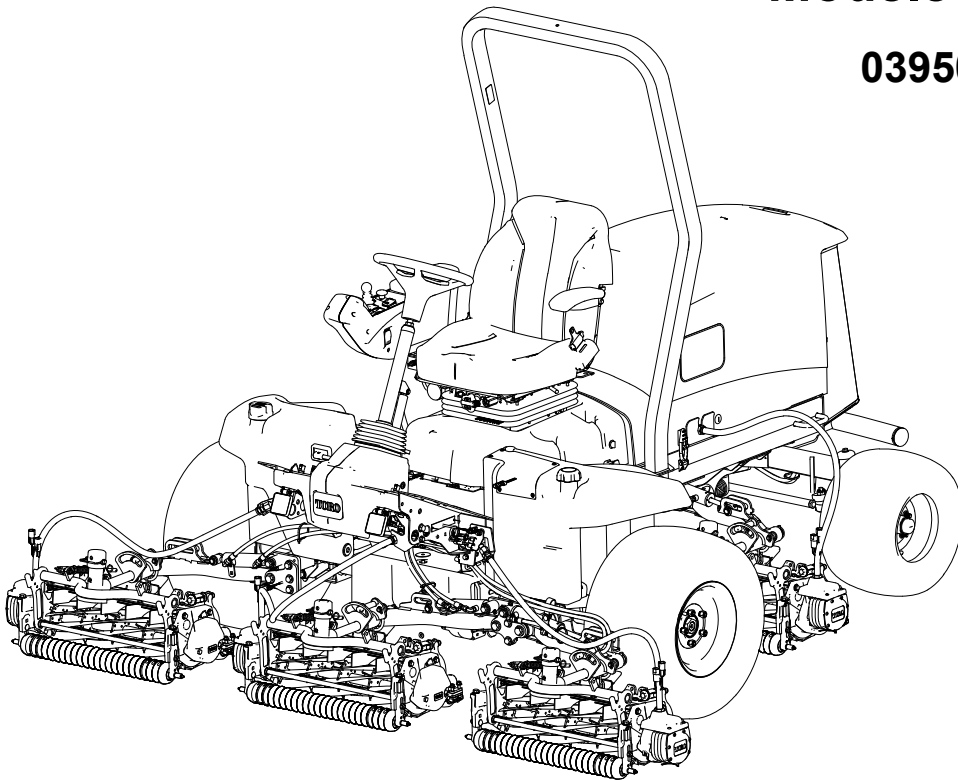


# Manuel de l'utilisateur

## Groupe de déplacement Reelmaster® 5010-H

Modèle—Numéros de série

03950—41820000 et suivants



3478-263A

CEUK  
EPA

Traduction du texte d'origine (FR)



\* 3 4 7 8 - 2 6 3 \*

# Clauses de non-responsabilité et informations légales

Ce produit est conforme à toutes les directives européennes pertinentes. Pour plus de renseignements, reportez-vous à la Déclaration de conformité spécifique du produit fournie séparément.

Vous commettez une infraction à la section 4442 ou 4443 du Code des ressources publiques de Californie si vous utilisez cette machine dans une zone boisée, broussailleuse ou recouverte d'herbe à moins d'équiper le moteur d'un pare-étincelles, tel que défini à la section 4442, maintenu en bon état de marche, ou à moins de construire, équiper et entretenir le moteur de manière à prévenir les incendies.

Le manuel du propriétaire du moteur ci-joint est fourni à titre informatif concernant la réglementation de l'Agence américaine pour la protection de l'environnement (EPA) et la réglementation antipollution de l'état de Californie relative aux systèmes antipollution, à leur entretien et à leur garantie. Vous pouvez vous en procurer un nouvel exemplaire en vous adressant au constructeur du moteur.

Si cette machine est équipée d'un système télématique, demandez conseil à votre distributeur Toro agréé pour savoir comment l'activer.

## ▲ ATTENTION

### CALIFORNIE Proposition 65

Les gaz d'échappement du moteur diesel de cette machine et certains de ses constituants contiennent des substances chimiques considérées par l'état de Californie comme étant à l'origine de cancers, malformations congénitales et autres troubles de la reproduction.

Les bornes, les cosses de la batterie et les accessoires connexes contiennent du plomb et des composés de plomb. L'état de Californie considère ces substances chimiques comme étant à l'origine de cancers et de troubles de la reproduction. Se laver les mains après les avoir manipulés.

L'utilisation de ce produit peut entraîner l'exposition à des substances chimiques considérées par l'état de Californie comme susceptibles de provoquer des cancers, des malformations congénitales et autres troubles de la reproduction.

## Table des matières

Clauses de non-responsabilité et informations légales.....	2
Chapitre 1: Introduction.....	1-1
Utilisation prévue .....	1-1
Obtenir de l'aide .....	1-1
Conventions utilisées dans ce manuel .....	1-2
Classifications des symboles de sécurité .....	1-2
Chapitre 2: Sécurité .....	2-1

Consignes de sécurité générales .....	2-1
Contrôles de sécurité avant l'utilisation .....	2-1
Consignes de sécurité concernant le carburant.....	2-2
Consignes de sécurité pendant l'utilisation .....	2-2
Sécurité du système de protection antiretournement (ROPS) .....	2-3
Consignes de sécurité pour l'utilisation sur les pentes .....	2-3
Consignes de sécurité après l'utilisation .....	2-4
Consignes de sécurité pendant l'entretien .....	2-5
Sécurité du moteur .....	2-5
Consignes de sécurité relatives au système électrique .....	2-6
Consignes de sécurité relatives au système de refroidissement.....	2-6
Consignes de sécurité relatives au système hydraulique.....	2-6
Consignes de sécurité relative aux lames .....	2-6
Consignes de sécurité pour le remisage .....	2-7
Autocollants de sécurité et d'instructions.....	2-8
Chapitre 3: Préparation .....	3-1
1 Préparation de la machine .....	3-1
2 Réglage de la position du bras de commande .....	3-2
3 Montage des unités de coupe .....	3-2
Préparation de la machine .....	3-2
Préparation des unités de coupe .....	3-4
Positionnement du ressort de compensation .....	3-4
Installation des unités de coupe avant sur les bras de levage .....	3-6
Installation des unités de coupe arrière sur les bras de levage.....	3-7
Installation des unités de coupe arrière sur les bras de levage.....	3-7
Blocage du pivot des unités de coupe pour tondre sur une pente.....	3-8
Installation des chaînes des bras de levage des unités de coupe.....	3-8
Montage des moteurs de cylindre .....	3-9
4 Montage des kits de finition .....	3-9
5 Installation du dispositif télématique.....	3-13
6 Utilisation de la béquille de l'unité de coupe .....	3-15
7 Installation du cavalier de déconnexion de 48 V et fermeture du socle du siège .....	3-16
8 Montage du verrou de capot CE.....	3-17
9 Mise en place des autocollants CE.....	3-18
Mise en place de l'autocollant CE.....	3-18
Application de l'autocollant de l'année de production .....	3-18
Mise en place de l'autocollant de sécurité CE .....	3-19
Chapitre 4: Vue d'ensemble du produit .....	4-1
Commandes .....	4-1
Commutateur d'allumage .....	4-2
Lever multifonction .....	4-2
Commande de frein de stationnement .....	4-2
Commande du régulateur de vitesse .....	4-3
Commande de régime moteur.....	4-3
Commande de prise de force (PDF) .....	4-3
Interrupteur des phares.....	4-4
Affichage InfoCenter .....	4-4
Pédale d'inclinaison du volant .....	4-5
Pédale de déplacement .....	4-5
Prise d'alimentation.....	4-6
Commandes du siège .....	4-7
Déconnexion des unités de coupe .....	4-9
Caractéristiques techniques .....	4-10
Accessoires/outils .....	4-10

Chapitre 5: Utilisation .....	5-1
Avant l'utilisation .....	5-1
Procédures d'entretien quotidien .....	5-1
Carburant .....	5-1
Contrôle des contacteurs de sécurité .....	5-3
Aperçu de l'affichage de l'InfoCenter .....	5-6
Contrôle de la distance de freinage hydrostatique .....	5-15
Aperçu des vitesses de marche arrière .....	5-16
Aperçu des vitesses de déplacement affichées .....	5-16
Aperçu du système PowerMatch™ .....	5-17
Pendant l'utilisation .....	5-17
Aperçu des caractéristiques de fonctionnement de la machine .....	5-17
Utilisation de la machine .....	5-18
Aperçu de la pédale de déplacement .....	5-18
Aperçu de la fonction butée virtuelle de la pédale (BVP) .....	5-19
Régulateur de vitesse .....	5-20
Aperçu du mode Accélération .....	5-21
Aperçu du mode Réchauffement .....	5-21
Aperçu de la fonction Smart Power™ de Toro .....	5-22
Démarrage du moteur .....	5-22
Arrêt du moteur .....	5-22
Réglage du ressort de compensation .....	5-23
Réglage de la compensation des bras de levage .....	5-23
Réglage de la position de changement de direction des bras de levage .....	5-24
Réglage de la vitesse des cylindres .....	5-25
Aperçu des témoins lumineux .....	5-27
Tondre avec la machine .....	5-27
Conseils d'utilisation .....	5-28
Après l'utilisation .....	5-30
Emplacements des points d'attache .....	5-30
Transport de la machine .....	5-31
Pousser ou remorquer la machine .....	5-31
Chapitre 6: Entretien .....	6-1
Programme d'entretien recommandé .....	6-1
Liste de contrôle pour l'entretien journalier .....	6-5
Procédures avant l'entretien .....	6-6
Préparation à l'entretien .....	6-6
Ouverture du capot .....	6-7
Fermeture du capot .....	6-7
Ouverture de la protection .....	6-8
Fermeture de la grille .....	6-8
Basculement du siège .....	6-8
Abaissement du siège .....	6-9
Séparation des carénages de refroidissement de l'alternateur .....	6-9
Assemblage des carénages d'air de refroidissement de l'alternateur .....	6-9
Points de levage au cric .....	6-10
Graissage .....	6-11
Graissage des roulements et bagues .....	6-11
Emplacements des graisseurs .....	6-12
Entretien du moteur .....	6-14
Vérifiez le filtre à air .....	6-14
Réinitialisation de l'indicateur de colmatage du filtre à air .....	6-15
Entretien du filtre à air .....	6-15

Spécifications de l'huile moteur.....	6-16
Contrôle du niveau d'huile moteur.....	6-16
Vidange de l'huile moteur et remplacement du filtre à huile.....	6-18
Entretien du circuit d'alimentation.....	6-19
Stockage du carburant.....	6-19
Entretien du séparateur carburant-eau.....	6-20
Entretien du filtre à carburant.....	6-21
Vidange du réservoir de carburant.....	6-22
Contrôle des canalisations et des raccords.....	6-22
Purge du circuit d'alimentation.....	6-23
Nettoyage de la crépine du tube d'aspiration de carburant.....	6-23
Amorçage du circuit d'alimentation.....	6-26
Entretien du système électrique.....	6-27
Inspection des câbles électriques.....	6-27
Débranchement de la batterie.....	6-27
Branchement de la batterie.....	6-28
Charge de la batterie.....	6-28
Entretien de la batterie.....	6-29
Remplacement du fusible du porte-fusibles 12 V.....	6-29
Remplacement du fusible de 48 V de l'unité de coupe.....	6-29
Remplacement du fusible d'activation de cylindre.....	6-31
Remplacement du fusible d'alimentation principale.....	6-31
Entretien de la transmission.....	6-32
Contrôle de la pression des pneus.....	6-32
Serrage des écrous de roues.....	6-32
Serrage des écrous de moyeu.....	6-32
Contrôle du parallélisme des roues arrière.....	6-32
Réglage du pincement des roues arrière.....	6-33
Entretien du système de refroidissement.....	6-34
Spécifications du liquide de refroidissement.....	6-34
Contrôle du niveau de liquide de refroidissement.....	6-35
Contrôle des flexibles du circuit de refroidissement.....	6-36
Nettoyage du circuit de refroidissement du moteur.....	6-36
Entretien des courroies.....	6-38
Tension de la courroie d'alternateur.....	6-38
Entretien du système hydraulique.....	6-38
Liquides hydrauliques spécifiés.....	6-38
Contrôle du niveau de liquide hydraulique.....	6-39
Contrôle des canalisations et des flexibles hydrauliques.....	6-40
Remplacement du filtre de charge.....	6-40
Recherche de fuites.....	6-41
Vidange du liquide hydraulique.....	6-41
Entretien des unités de coupe.....	6-42
Contrôle du contact cylindre/contre-lame.....	6-42
Contrôle du temps d'arrêt des lames.....	6-43
Rodage des unités de coupe.....	6-43
Entretien du châssis.....	6-45
Contrôle de la ceinture de sécurité.....	6-45
Nettoyage.....	6-45
Lavage de la machine.....	6-45
Chapitre 7: Remisage.....	7-1
Remisage de la machine.....	7-1
Remisage de la batterie.....	7-1



## Utilisation prévue

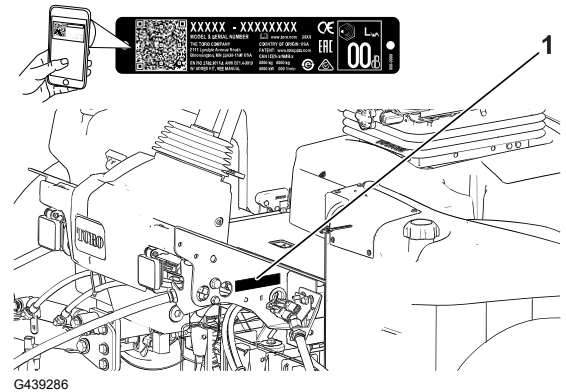
Cette machine est une tondeuse autoportée à cylindres prévue pour les utilisateurs professionnels employés à des applications professionnelles. Elle est principalement conçue pour tondre les pelouses régulièrement entretenues. L'utilisation de ce produit à d'autres fins que celle prévue peut être dangereuse pour vous-même et toute personne à proximité.

Lisez attentivement cette notice pour apprendre à utiliser et entretenir correctement votre produit, et éviter ainsi de l'endommager ou de vous blesser. Vous êtes responsable de l'utilisation sûre et correcte du produit.

## Obtenir de l'aide

Rendez-vous sur [www.Toro.com](http://www.Toro.com) pour tout document de formation à la sécurité et à l'utilisation des produits, pour tout renseignement concernant un produit ou un accessoire, pour obtenir l'adresse des dépositaires ou pour enregistrer votre produit.

Pour obtenir des prestations de service, des pièces Toro d'origine ou des renseignements complémentaires, munissez-vous des numéros de modèle et de série du produit et contactez un dépositaire-réparateur agréé ou le service client Toro. Ces numéros se trouvent sur la plaque signalétique sur votre produit <sup>①</sup>. Inscrivez les numéros dans l'espace réservé à cet effet.



G439286

### IMPORTANT

Avec votre appareil mobile, vous pouvez scanner le QR code sur l'autocollant du numéro de série (le cas échéant) afin d'accéder aux informations sur la garantie, les pièces détachées et autres renseignements concernant le produit.

<b>Numéro de modèle :</b>		<b>Numéro de série :</b>	
---------------------------	--	--------------------------	--

# Conventions utilisées dans ce manuel

Les mises en garde de ce manuel soulignent des dangers potentiels et sont signalées par le symbole de sécurité, qui indique un danger pouvant entraîner des blessures graves ou mortelles si les précautions recommandées ne sont pas respectées.



Ce manuel utilise deux termes pour faire passer des renseignements essentiels. **Important**, pour attirer l'attention sur des informations d'ordre mécanique spécifiques et **Remarque**, pour souligner des informations d'ordre général méritant une attention particulière.

## Classifications des symboles de sécurité

Le symbole de sécurité utilisé dans ce manuel et sur la machine identifie d'importants messages de sécurité dont vous devez tenir compte pour éviter les accidents.

Le symbole de sécurité apparaît au-dessus de toute information signalant des actions ou des situations dangereuses. Il est suivi de la mention **DANGER**, **ATTENTION** ou **PRUDENCE**.



« Danger » signale un danger immédiat qui, s'il n'est pas évité, *entraînera obligatoirement* des blessures graves ou mortelles.



« Attention » signale un danger potentiel qui, s'il n'est pas évité, *risque d'entraîner* des blessures graves ou mortelles.



« Prudence » signale un danger potentiel qui, s'il n'est pas évité, *peut éventuellement entraîner* des blessures légères ou modérées.



## Consignes de sécurité générales

- Ce produit peut sectionner les mains ou les pieds et projeter des objets.
- Vous devez lire et comprendre le contenu de ce *Manuel de l'utilisateur* avant de démarrer le moteur.
- Accordez toute votre attention à l'utilisation de la machine. Ne faites rien d'autre qui puisse vous distraire, au risque de causer des dommages corporels ou matériels.
- N'approchez pas les mains ou les pieds des composants mobiles de la machine.
- N'utilisez pas la machine s'il manque des capots ou d'autres dispositifs de protection, ou s'ils sont défectueux.
- N'admettez personne, notamment les enfants, dans le périmètre de travail. N'autorisez jamais les enfants à utiliser la machine.
- Avant de quitter la position d'utilisation, coupez le moteur, enlevez la clé et attendez l'arrêt complet de tout mouvement. Laissez refroidir la machine avant de la régler, d'en faire l'entretien, de la nettoyer ou de la remiser.

L'usage ou l'entretien incorrect de cette machine peut occasionner des accidents. Pour réduire les risques d'accidents et de blessures, respectez les consignes de sécurité qui suivent. Tenez toujours compte des mises en garde signalées par le symbole de sécurité (▲) et la mention **Prudence**, **Attention** ou **Danger**. Le non respect de ces instructions peut entraîner des blessures graves ou mortelles.

## Contrôles de sécurité avant l'utilisation

- Ne confiez jamais l'utilisation ou l'entretien de la machine à des enfants ou à des personnes non qualifiées. La réglementation locale peut imposer un âge minimum pour les utilisateurs. Le propriétaire de la machine doit assurer la formation de tous les utilisateurs et mécaniciens.
- Familiarisez-vous avec le maniement correct de la machine, les commandes et les symboles de sécurité.
- Avant de quitter la position de conduite :
  - Garez la machine sur une surface plane et horizontale.
  - Débrayez et abaissez les unités de coupe.
  - Serrez le frein de stationnement.
  - Coupez le moteur et retirez la clé.
  - Attendez l'arrêt complet de tout mouvement.
  - Laissez refroidir la machine avant de la régler, d'en faire l'entretien, de la nettoyer ou de la remiser.

- Apprenez à arrêter la machine et le moteur rapidement.
- N'utilisez pas la machine s'il manque des capots ou d'autres dispositifs de protection, ou s'ils sont défectueux.
- Avant de tondre, vérifiez toujours que les unités de coupe sont en bon état de marche.
- Inspectez la zone de travail et débarrassez-la de tout objet pouvant être projeté par la machine.
- Ce produit génère un champ électromagnétique. Si vous portez un dispositif médical électronique implantable, consultez votre professionnel de santé avant d'utiliser ce produit.

## Consignes de sécurité concernant le carburant

- Faites preuve de la plus grande prudence quand vous manipulez du carburant, en raison de son inflammabilité et du risque d'explosion des vapeurs qu'il dégage.
- Éteignez cigarettes, cigares, pipes et autres sources d'étincelles.
- Utilisez exclusivement un bidon à carburant homologué.
- N'enlevez pas le bouchon du réservoir de carburant et n'ajoutez pas de carburant pendant que le moteur tourne ou est encore chaud.
- N'ajoutez pas de carburant et ne vidangez pas le réservoir dans un local fermé.
- Ne rangez pas la machine ni les bidons de carburant à proximité d'une flamme nue, d'une source d'étincelles ou d'une veilleuse, telle celle d'un chauffe-eau ou autres appareils.
- Si vous renversez du carburant, ne mettez pas le moteur en marche. Évitez toute source possible d'inflammation jusqu'à dissipation complète des vapeurs de carburant.

## Consignes de sécurité pendant l'utilisation

- Le propriétaire/l'utilisateur est responsable des accidents pouvant entraîner des dommages corporels ou matériels et peut les prévenir.
- Portez une tenue adéquate, y compris une protection oculaire, un pantalon, des chaussures solides à semelle antidérapante et des protecteurs d'oreilles. Si vos cheveux sont longs, attachez-les et ne portez pas de vêtements amples ni de bijoux pendants.
- N'utilisez pas la machine si vous êtes fatigué(e), malade ou sous l'emprise de l'alcool, de médicaments ou de drogues.
- Accordez toute votre attention à l'utilisation de la machine. Ne faites rien d'autre qui puisse vous distraire, au risque de causer des dommages corporels ou matériels.
- Avant de mettre le moteur en marche, assurez-vous que tous les embrayages sont au point mort, que le frein de stationnement est serré et que vous êtes au poste d'utilisation.
- Ne transportez pas de passagers sur la machine et tenez tout le monde, y compris les enfants, à l'écart de la zone de travail.
- N'utilisez la machine que si la visibilité est bonne pour éviter les trous ou autres dangers cachés.
- Ne tondez pas l'herbe humide. La perte de motricité peut faire déraiper la machine.
- N'approchez pas les pieds ni les mains des unités de coupe.

- Avant de faire marche arrière, vérifiez que la voie est libre juste derrière la machine et sur sa trajectoire.
- Soyez prudent à l'approche de tournants sans visibilité, de buissons, d'arbres ou d'autres objets susceptibles de vous masquer la vue.
- Arrêtez les unités de coupe quand vous ne tondez pas.
- Ralentissez et faites preuve de prudence quand vous changez de direction, ainsi que pour traverser des routes et des trottoirs avec la machine. Cédez toujours le passage.
- Ne faites tourner le moteur que dans des lieux bien aérés. Les gaz d'échappement contiennent du monoxyde de carbone, qui est mortel en cas d'inhalation.
- Ne laissez pas la machine en marche sans surveillance.
- Avant de quitter la position d'utilisation, effectuez la procédure suivante :
  - Garez la machine sur une surface plane et horizontale.
  - Débrayez et abaissez les unités de coupe.
  - Serrez le frein de stationnement.
  - Coupez le moteur et retirez la clé.
  - Attendez l'arrêt complet de tout mouvement.
  - Laissez refroidir la machine avant de la régler, d'en faire l'entretien, de la nettoyer ou de la remiser.
- N'utilisez la machine que si la visibilité est suffisante et les conditions météorologiques favorables. N'utilisez pas la machine s'il y a risque d'orage.
- Utilisez le régulateur de vitesse (selon l'équipement) uniquement sur les surfaces dégagées, planes et sans obstacles où la machine peut rouler à vitesse constante sans interruption.

## **Sécurité du système de protection antiretournement (ROPS)**

- Ne retirez aucun des composants du système ROPS de la machine.
- Attachez bien la ceinture de sécurité et apprenez à la détacher rapidement en cas d'urgence.
- Attachez toujours la ceinture de sécurité.
- Vérifiez soigneusement où se trouvent les obstacles en hauteur et ne les touchez pas.
- Maintenez le système ROPS en bon état en vérifiant minutieusement et régulièrement s'il est endommagé et en maintenant toutes les fixations bien serrées.
- Remplacez tous les composants du ROPS qui sont endommagés. Ne les réparez pas et ne les modifiez pas.

## **Consignes de sécurité pour l'utilisation sur les pentes**

- Les pentes augmentent significativement les risques de perte de contrôle et de retournement de la machine pouvant entraîner des accidents graves, voire mortels. Vous êtes responsable de la sécurité d'utilisation de la machine sur les pentes. L'utilisation de la machine sur une pente, quelle qu'elle soit, demande une attention particulière.

# Consignes de sécurité pour l'utilisation sur les pentes (suite)

- Vous devez évaluer l'état du terrain, l'étudier et le baliser pour déterminer si la pente permet d'utiliser la machine sans risque. Faites toujours preuve de bon sens et de discernement quand vous réalisez cette étude.
- Lisez les instructions relatives à l'utilisation sur les pentes ci-dessous avant d'utiliser la machine sur une pente. Avant d'utiliser la machine, examinez l'état actuel du terrain pour déterminer s'il se prête à l'utilisation de la machine. Les variations de terrain peuvent modifier le fonctionnement de la machine sur les pentes.
  - Évitez de démarrer, de vous arrêter ou de tourner sur les pentes. Évitez de changer soudainement de vitesse ou de direction. Tournez lentement et graduellement.
  - N'utilisez pas la machine si l'adhérence, la direction ou la stabilité peuvent être compromises.
  - Enlevez ou balisez les obstacles tels que fossés, trous, ornières, bosses, rochers ou autres dangers cachés. L'herbe haute peut masquer les accidents du terrain. Les irrégularités du terrain peuvent provoquer le retournement de la machine.
  - Tenez compte du fait qu'une perte de l'adhérence peut se produire sur l'herbe humide, en travers des pentes ou dans les descentes.
  - Faites preuve de la plus grande prudence lorsque vous utilisez la machine près de fortes dénivellations, de fossés, de berges, d'étendues d'eau ou autres dangers. La machine pourrait se retourner brusquement si une roue passe par-dessus une dénivellation quelconque et se retrouve dans le vide, ou si un bord s'effondre. Établissez une zone de sécurité entre la machine et tout danger potentiel.
  - Identifiez les dangers potentiels depuis le bas de la pente. Si vous constatez la présence de dangers, tondez la pente avec une machine à conducteur marchant.
  - Dans la mesure du possible, gardez les unités de coupe abaissées au sol quand vous utilisez la machine sur des pentes. La machine peut devenir instable si vous levez les unités de coupe alors qu'elle se déplace sur une pente.

## Consignes de sécurité après l'utilisation

- Garez la machine sur une surface plane et horizontale.
- Débrayez et abaissez les unités de coupe.
- Serrez le frein de stationnement.
- Coupez le moteur et retirez la clé.
- Attendez l'arrêt complet de tout mouvement.
- Laissez refroidir la machine avant de la régler, d'en faire l'entretien, de la nettoyer ou de la remiser.
- Pour éviter les risques d'incendie, enlevez les débris d'herbe coupée et autres agglomérés sur les unités de coupe, les dispositifs d'entraînement, les silencieux, les grilles de refroidissement et le compartiment moteur. Nettoyez les coulées éventuelles d'huile ou de carburant.
- Désengagez l'entraînement de l'outil quand vous transportez la machine ou qu'elle ne sert pas.

- Faites l'entretien de la ou des ceintures de sécurité et nettoyez-les au besoin.
- Ne rangez pas la machine ni les bidons de carburant à proximité d'une flamme nue, d'une source d'étincelles ou d'une veilleuse, telle celle d'un chauffe-eau ou d'autres appareils.

## Consignes de sécurité pendant l'entretien

- Avant de quitter la position d'utilisation, effectuez la procédure suivante :
  - Garez la machine sur une surface plane et horizontale.
  - Débrayez et abaissez les unités de coupe.
  - Serrez le frein de stationnement.
  - Coupez le moteur et retirez la clé.
  - Attendez l'arrêt complet de tout mouvement.
  - Laissez refroidir la machine avant de la régler, d'en faire l'entretien, de la nettoyer ou de la remiser.
- Portez une tenue adaptée, notamment une protection oculaire, un pantalon et des chaussures solides à semelle antidérapante. Gardez mains, pieds, vêtements, bijoux et cheveux longs à l'écart des pièces mobiles.
- Laissez refroidir les composants de la machine avant d'effectuer toute opération d'entretien.
- Si possible, n'effectuez aucun entretien quand le moteur est en marche. Ne vous approchez pas des pièces mobiles.
- Ne faites tourner le moteur que dans des lieux bien aérés. Les gaz d'échappement contiennent du monoxyde de carbone, qui est mortel en cas d'inhalation.
- Soutenez la machine avec des chandelles chaque fois que vous devez travailler dessous.
- Libérez la pression emmagasinée dans les composants avec précaution.
- Maintenez toutes les pièces de la machine en bon état de marche et toutes les fixations bien serrées.
- Remplacez tous les autocollants usés ou endommagés.
- Pour garantir le fonctionnement sûr et optimal de la machine, utilisez exclusivement des pièces de rechange d'origine Toro. Les pièces de rechange provenant d'autres constructeurs peuvent être dangereuses, et leur utilisation risque d'annuler la garantie de la machine.

## Sécurité du moteur

- Coupez le moteur avant de contrôler le niveau d'huile ou d'ajouter de l'huile dans le carter.
- Ne modifiez pas le réglage du régulateur et ne faites pas tourner le moteur à un régime excessif.

## Consignes de sécurité relatives au système électrique

- Débranchez la batterie avant de réparer la machine. Débranchez toujours la borne négative avant la borne positive. Rebranchez la borne positive avant la borne négative.
- Chargez la batterie dans un endroit dégagé et bien aéré, à l'écart des flammes ou sources d'étincelles. Débranchez le chargeur du secteur avant de brancher ou de débrancher la batterie. Portez des vêtements de protection et utilisez des outils isolés.

## Consignes de sécurité relatives au système de refroidissement

- L'ingestion de liquide de refroidissement peut être toxique ; rangez-le hors de la portée des enfants et des animaux domestiques.
- Les projections de liquide de refroidissement brûlant sous pression ou le contact avec le radiateur brûlant et les pièces qui l'entourent peuvent causer des brûlures graves.
  - Laissez toujours refroidir le moteur pendant au moins 15 minutes avant d'enlever le bouchon du radiateur.
  - Servez-vous d'un chiffon pour ouvrir le bouchon du radiateur et desserrez-le lentement pour laisser la vapeur s'échapper.

## Consignes de sécurité relatives au système hydraulique

- Consultez immédiatement un médecin si du liquide est injecté sous la peau. Toute injection de liquide hydraulique sous la peau doit être éliminée dans les heures qui suivent par une intervention chirurgicale réalisée par un médecin.
- Vérifiez l'état de tous les flexibles et toutes les conduites hydrauliques, ainsi que le serrage de tous les raccords et branchements avant de mettre le système hydraulique sous pression.
- N'approchez pas les mains ni aucune autre partie du corps des fuites en trou d'épingle ou des gicleurs d'où sort du liquide hydraulique sous haute pression.
- Utilisez un morceau de papier ou de carton pour détecter les fuites.
- Évacuez avec précaution toute la pression du système hydraulique avant toute intervention sur le système.

## Consignes de sécurité relative aux lames

- Une lame ou contre-lame usée ou endommagée peut se briser et projeter le morceau cassé dans votre direction ou celle d'autres personnes, et infliger des blessures graves ou mortelles.
- Vérifiez périodiquement que les lames et les contre-lames ne sont pas excessivement usées ou endommagées.
- Examinez toujours les lames avec prudence. Portez des gants et procédez toujours avec précaution pendant leur entretien. Limitez-vous à remplacer ou aiguiser les lames et contre-lames ; n'essayez jamais de les redresser ou de les souder.

## Consignes de sécurité relative aux lames (suite)

- Sur les machines à plusieurs unités de coupe, faites attention quand vous tournez une unité de coupe, car sa rotation peut entraîner celle des cylindres des autres unités de coupe.

## Consignes de sécurité pour le remisage

- Avant de quitter la position d'utilisation, effectuez la procédure suivante :
  - Garez la machine sur une surface plane et horizontale.
  - Débrayez et abaissez les unités de coupe.
  - Serrez le frein de stationnement.
  - Coupez le moteur et retirez la clé.
  - Attendez l'arrêt complet de tout mouvement.
  - Laissez refroidir la machine avant de la régler, d'en faire l'entretien, de la nettoyer ou de la remiser.
- Ne rangez pas la machine ni les bidons de carburant à proximité d'une flamme nue, d'une source d'étincelles ou d'une veilleuse, telle celle d'un chauffe-eau ou autre appareil.

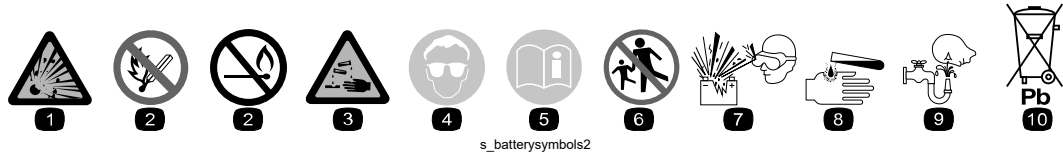
# Autocollants de sécurité et d'instructions



Des autocollants de sécurité et des instructions bien visibles par l'utilisateur sont placés près de tous les endroits potentiellement dangereux. Remplacez tout autocollant endommagé ou manquant.

## Symboles utilisés sur la batterie

Certains ou tous les symboles suivants figurent sur la batterie.



- ① Risque d'explosion
- ② Restez à distance des flammes nues ou des étincelles, et ne fumez pas
- ③ Liquide caustique/risque de brûlure chimique
- ④ Portez une protection oculaire.
- ⑤ Lisez le *Manuel de l'utilisateur*.
- ⑥ Tenez tout le monde à bonne distance de la batterie.
- ⑦ Portez une protection oculaire ; les gaz explosifs peuvent causer la cécité et d'autres blessures.
- ⑧ L'acide de la batterie peut causer la cécité ou des brûlures graves.
- ⑨ Rincez immédiatement les yeux avec de l'eau et consultez un médecin rapidement.
- ⑩ Contient du plomb – ne mettez pas au rebut

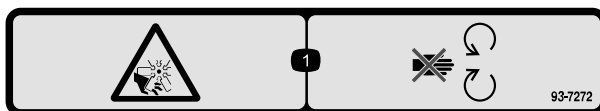
## Autocollant : 93-6696



s\_decal93-6696

- ① Risque de détente brusque – lisez le *Manuel de l'utilisateur*.

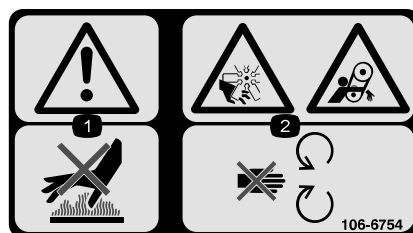
## Autocollant : 93-7272



s\_decal93-7272

- ① Risque de sectionnement par le ventilateur – ne vous approchez pas des pièces mobiles.

## Autocollant : 106-6754



s\_decal106-6754

- ① Attention – ne touchez pas la surface chaude.
- ② Risque de coupure/mutilation par le ventilateur et de coincement par la courroie – ne vous approchez pas des pièces mobiles.



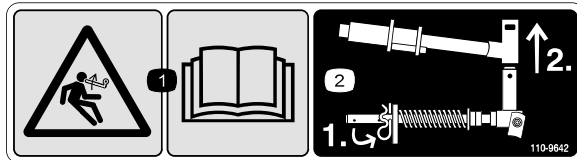
## Autocollant : 106-6755



s\_decals106-6755

- ① Liquide de refroidissement du moteur sous pression.
- ② Risque d'explosion – lisez le *Manuel de l'utilisateur*.
- ③ Attention – ne touchez pas la surface chaude.
- ④ Attention – lisez le *Manuel de l'utilisateur*.

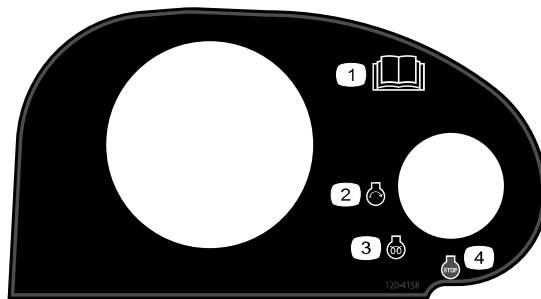
## Autocollant : 110-9642



s\_decals110-9642

- ① Risque de détente brusque – lisez le *Manuel de l'utilisateur*.
- ② Placez la goupille fendue dans le trou le plus proche du support de tige, puis déposez le bras de levage et la chape de pivot.

## Autocollant : 120-4158



s\_decals120-4158

- ① Lisez le *Manuel de l'utilisateur*.
- ② Démarrage du moteur
- ③ Préchauffage
- ④ Arrêt du moteur

## Autocollant : 127-2470



s\_decals127-2470

# Autocollant : 133-2930



s\_decal133-2930

- ① Attention – n'utilisez pas cette machine à moins d'avoir les compétences nécessaires.
- ② Attention – portez des protecteurs d'oreilles.
- ③ Risque de projection d'objets – n'admettez personne dans le périmètre de travail.
- ④ Risque de renversement – ralentissez avant de changer de direction ; ne prenez pas de virages serrés à grande vitesse ; abaissez les unités de coupe avant de conduire la machine sur des pentes ; attachez toujours la ceinture de sécurité.
- ⑤ Attention – ne vous garez pas sur une pente ; serrez le frein de stationnement, abaissez les unités de coupe, coupez le moteur et enlevez la clé de contact avant de quitter la machine.
- ⑥ Attention – lisez le *Manuel de l'utilisateur*. Ne remorquez pas la machine.

# Autocollant : 133-2931

Modles CE



s\_decals133-2931

**Remarque :** Cette machine est conforme au test de stabilité standard de l'industrie pour les essais de stabilité statique latérale et longitudinale par rapport à la pente maximale recommandée, indiquée sur l'autocollant. Lisez les instructions relatives à l'utilisation de la machine sur les pentes qui figurent dans le *Manuel de l'utilisateur* pour déterminer si les conditions d'utilisation et le site actuels se prêtent à l'utilisation de la machine. Les variations de terrain peuvent modifier le fonctionnement de la machine sur les pentes. Dans la mesure du possible, gardez les unités de coupe abaissées au sol quand vous utilisez la machine sur une pente. La machine peut devenir instable si vous levez les unités de coupe alors qu'elle se déplace sur une pente.

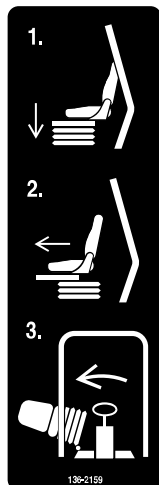
- ① Attention – lisez le *Manuel de l'utilisateur* ; n'utilisez pas cette machine à moins d'avoir les compétences nécessaires.
- ② Attention – portez des protecteurs d'oreilles.
- ③ Risque de projection d'objets – n'autorisez personne à s'approcher.
- ④ Risque de renversement – ne traversez et ne descendez jamais de pentes de plus de 15 degrés ; abaissez toujours les unités de coupe avant de conduire sur une pente ; attachez toujours la ceinture de sécurité.
- ⑤ Attention – ne vous garez pas sur une pente ; serrez le frein de stationnement, abaissez les unités de coupe, coupez le moteur et enlevez la clé de contact avant de quitter la machine.
- ⑥ Attention – lisez le *Manuel de l'utilisateur*. Ne remorquez pas la machine.

# Autocollant : 133-8062

**▲ WARNING: Cancer and Reproductive Harm - [www.P65Warnings.ca.gov](http://www.P65Warnings.ca.gov).**  
For more information, please visit [www.ttcoCAProp65.com](http://www.ttcoCAProp65.com)  
**CALIFORNIA SPARK ARRESTER WARNING**  
Operation of this equipment may create sparks that can start fires around dry vegetation. A spark arrester may be required. The operator should contact local fire agencies for laws or regulations relating to fire prevention requirements.

s\_decals133-8062

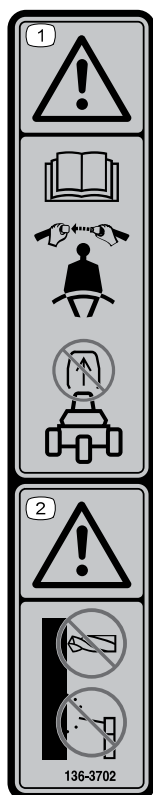
## Autocollant : 136-2159



s\_decals136-2159

- ① Abaisser le siège
- ② Avancer le siège
- ③ Basculer le siège

## Autocollant : 136-3702



s\_decals136-3702

- ① Attention – lisez le *Manuel de l'utilisateur* ; bouclez la ceinture de sécurité ; ne retirez pas l'arceau de sécurité.
- ② Attention – ne modifiez pas l'arceau de sécurité.

# Autocollant : 136-3732

**PELIGRO**  
La batería de plomo-ácido contiene: plomo, ácido sulfúrico (electrolito), compuestos de plomo.

**3 ANG 4 5**  
Contiene: Plomo, Ácido sulfúrico (Electrolito), Compuestos de plomo.

**1** Toxicité aiguë  
**2** Risque d'aspiration  
**3** Gaz inflammables  
**4** Corrosif pour les métaux/corrosion cutanée  
**5** Toxicité pour l'environnement

**ADVERTENCIA:** Riesgo de incendio, explosión o quemadura. No desmontar ni fumar.  
**ALSO VOLTAGE:** (Risque de choc. Ne touchez pas les bornes ni connectez les câbles sans les referencier.)

s\_decad136-3732

# Autocollant : 137-8127

**1** Attention – n'utilisez pas de jet d'eau haute pression.

s\_decad137-8127

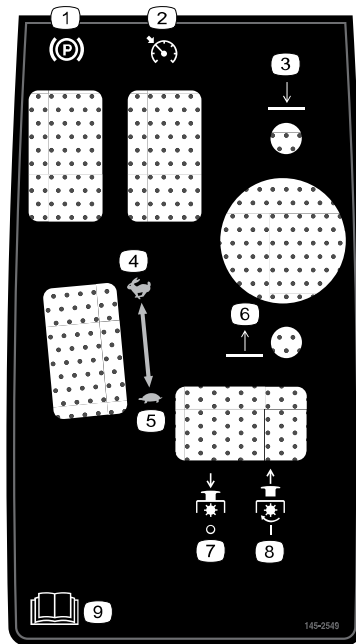
# Autocollant : 145-2498

**1** Relais d'alimentation TEC  
**2** Relais d'alimentation électrique  
**3** Lisez le *Manuel de l'utilisateur* pour tout renseignement sur les fusibles.  
**4** Relais de démarrage du moteur  
**5** Contrôleur d'alimentation TEC  
**6** Alimentation électrique logique  
**7** Commutateur d'allumage  
**8** Contrôleur d'alimentation TEC  
**9** Siège pneumatique  
**10** Alimentation électrique  
**11** Contrôleur d'alimentation TEC  
**12** Phares  
**13** Contrôleur d'alimentation TEC

s\_decad145-2498

**14** Prise USB

# Autocollant : 145-2549



s\_decal145-2549

- ① Frein de stationnement
- ② Régulateur de vitesse
- ③ Descente des unités de coupe
- ④ Haute vitesse
- ⑤ Basse vitesse
- ⑥ Levage des unités de coupe
- ⑦ PDF désengagée
- ⑧ PDF engagée
- ⑨ Lisez le *Manuel de l'utilisateur*.

# Autocollant : 145-2572

**REELMASTER 5010-H / 5510 / 5610**

14	16	17	18	19	
7	SAE 15W-40 CI-4	3.5 QTS.* (5010-H) 3.3 L.* (5010-H) 5.5 QTS.* 5.2 L.*	150	150	A 108-3841
4	14	11 GALS.* (5010-H) 41 L.* (5010-H) 15 GALS.* 56.8 L.*	2000	1000	B 75-1310 (5510) B 94-2621 (5610)
6				14	C 108-3810 (5010-H) (5510) C 108-3812 (5610)
13	NO. 2 DIESEL	14 GAL. 53 L	2 YRS	2 YRS	98-7612
11	50% WATER 50% ETHYL GLYCOL	5.5 QTS. (5010-H) 5.2 L. 7.0 QTS. (5510) 6.6 L. 10.0 QTS. (5610) 9.5 L.	2 YRS	2 YRS	
15				400	D 110-9049

\* + - - - -

145-2572

s\_decal145-2572

- ① Lisez le *Manuel de l'utilisateur* pour tout renseignement sur le graissage.
- ② Contrôlez toutes les 8 heures.
- ③ Fonctions des freins
- ④ Liquide hydraulique
- ⑤ Pression des pneus
- ⑥ Filtre à air moteur
- ⑦ Huile moteur
- ⑧ Courroie de ventilateur
- ⑨ Batterie
- ⑩ Écran de radiateur

- ⑪ Liquide de refroidissement moteur
- ⑫ Niveau d'huile moteur
- ⑬ Carburant
- ⑭ Lisez le *Manuel de l'utilisateur*.
- ⑮ Séparateur eau/carburant
- ⑯ Liquides
- ⑰ Capacité
- ⑱ Intervalle de vidange (heures)
- ⑲ Intervalle de remplacement du filtre (heures)

## Autocollant : 147-0287



s\_decal147-0287

① Serrer à un couple de 2,82 à 3,16 N·m.

## Autocollant : 163-2635



s\_decal163-2635

- |                                                                         |                                                |
|-------------------------------------------------------------------------|------------------------------------------------|
| ① Lisez le <i>manuel de l'utilisateur</i> .                             | ⑤ Liquide caustique/risque de brûlure chimique |
| ② Portez une protection oculaire.                                       | ⑥ Risque d'explosion                           |
| ③ Restez à distance des flammes nues ou des étincelles, et ne fumez pas | ⑦ Ne pas mettre au rebut                       |
| ④ N'autorisez personne à s'approcher                                    |                                                |



# 1 Préparation de la machine

1. Garez la machine sur une surface plane et horizontale, abaissez les unités de coupe et serrez le frein de stationnement.
2. Coupez le moteur, enlevez la clé et attendez l'arrêt complet de toutes les pièces mobiles.
3. Contrôlez la pression des pneus avant d'utiliser la machine.

**Remarque :** Les pneus sont surgonflés pour l'expédition. Réglez la pression des pneus avant d'utiliser la machine.

4. Contrôlez le niveau de liquide hydraulique.
5. Graissez la machine.

---

## IMPORTANT

---

**Si vous ne graissez pas la machine correctement, des pannes prématurées de pièces importantes se produiront.**

---

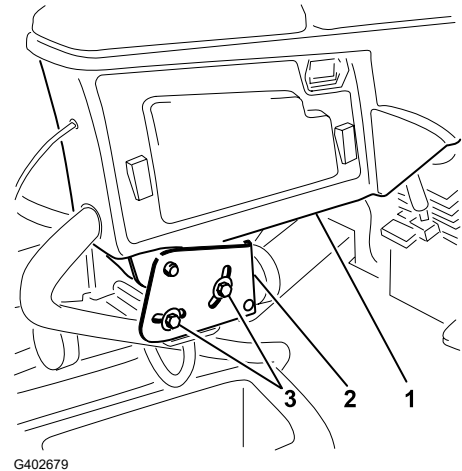
6. Ouvrez le capot et contrôlez le niveau de liquide de refroidissement.
7. Contrôlez le niveau d'huile moteur, puis refermez et verrouillez le capot.

**Remarque :** À la livraison, le carter moteur contient de l'huile ; vérifiez toutefois le niveau d'huile avant et après le premier démarrage du moteur.

## 2

# Réglage de la position du bras de commande

1. Desserrez les 2 boulons (3) qui fixent le bras de commande (1) à la patte de retenue (2).
2. Réglez le bras de commande à la position voulue et resserrez les 2 boulons.



## 3

# Montage des unités de coupe

### Pièces nécessaires

5	Unités de coupe
---	-----------------

## Préparation de la machine



### ATTENTION

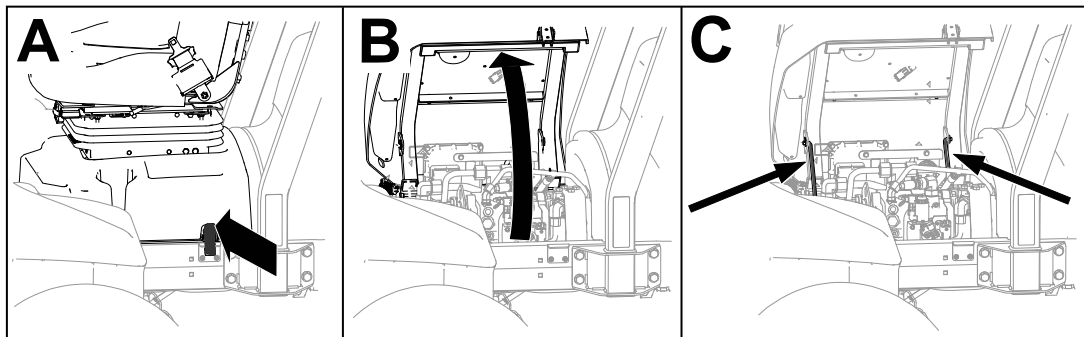


Si vous ne débranchez pas l'alimentation électrique des unités de coupe, quelqu'un pourrait les mettre en marche accidentellement, ce qui pourrait entraîner la mort ou causer de graves blessures aux mains et aux pieds.

Débranchez toujours les connecteurs de coupure d'alimentation avant de travailler sur les unités de coupe.

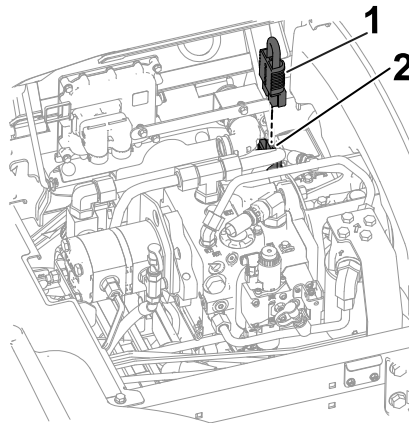
1. Déverrouillez (A), basculez sur le côté (B) et soutenez le socle du siège avec les béquilles (C).

# Préparation de la machine (suite)



G437876

2. Débranchez le connecteur du système 48 V ① du cavalier de déconnexion de la batterie ②.



G437957

3. Sur le bras de levage de chaque unité de coupe, retirez la goupille à fermoir ① qui fixe le capuchon ② sur la chape de pivot et retirez le capuchon.

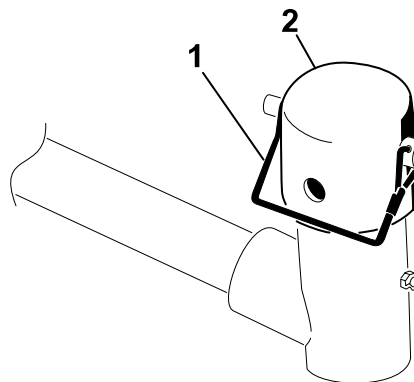
---

## IMPORTANT

---

Conservez le capuchon pour le remontage.

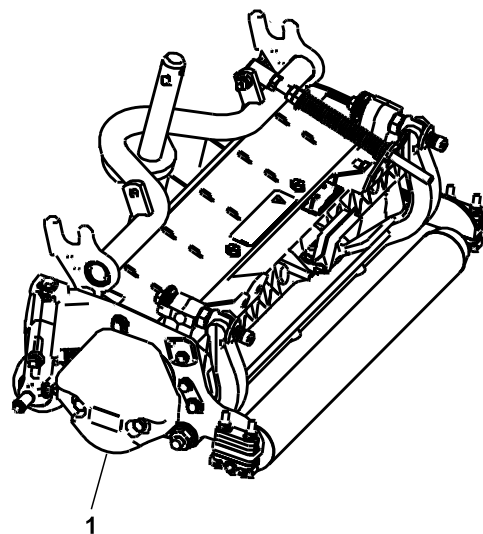
---



G437958

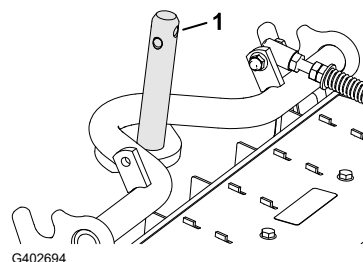
# Préparation des unités de coupe

1. Sortez les unités de coupe des cartons d'expédition. Procédez à l'assemblage et au réglage comme expliqué dans le *Manuel de l'utilisateur* des unités de coupe.
2. Montez le contrepois ① à l'extrémité appropriée de l'unité de coupe comme montré.



G402693

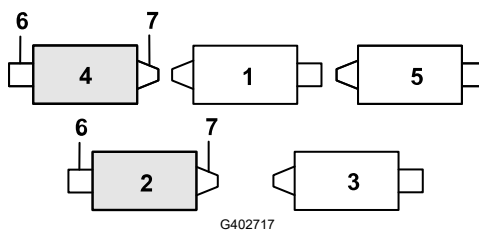
3. Graissez l'arbre du bâti porteur ①.
4. Répétez cette procédure pour les autres unités de coupe.



G402694

# Positionnement du ressort de compensation

Unités de coupe n° 2 et 4

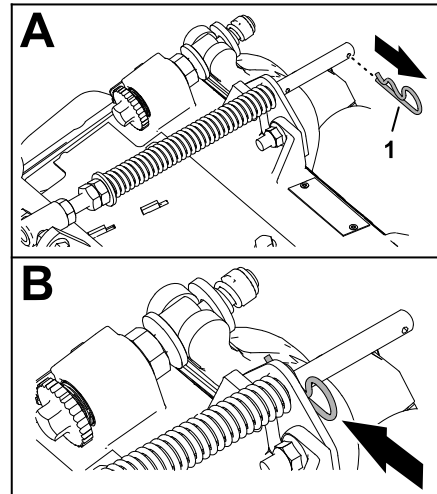


G402717

- |                       |                       |                       |         |
|-----------------------|-----------------------|-----------------------|---------|
| ① Unité de coupe n° 1 | ③ Unité de coupe n° 3 | ⑤ Unité de coupe n° 5 | ⑦ Masse |
| ② Unité de coupe n° 2 | ④ Unité de coupe n° 4 | ⑥ Moteur de cylindre  |         |

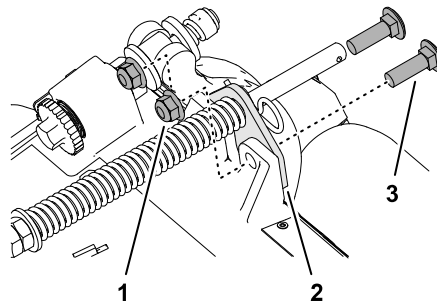
# Positionnement du ressort de compensation (suite)

1. Si la goupille fendue ① se trouve dans le trou arrière de la tige du ressort de compensation, retirez-la et insérez-la dans le trou près du support.



G402718

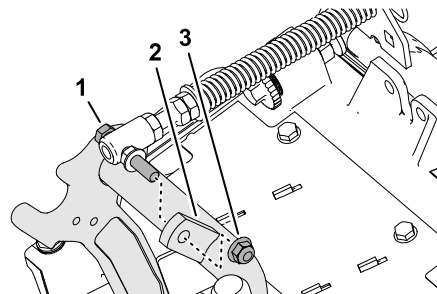
2. Retirez les 2 contre-écrous à embase ( $\frac{3}{8}$ " ①) et les 2 boulons de carrosserie ( $\frac{3}{8}$ " x  $1\frac{1}{4}$ " ③) qui fixent le support du compensateur ② au cadre de l'unité de coupe.



G402719

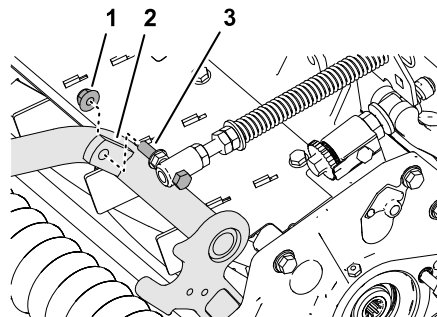
3. Retirez le contre-écrou à embase ( $\frac{3}{8}$ " ③) qui fixe le boulon ① à la patte droite ② du bâti porteur, et retirez le ressort de compensation de l'unité de coupe.

**Remarque :** Ne retirez pas l'écrou crénelé à embase du boulon.



G402720

4. Fixez le boulon ③ du ressort de compensation sur la patte droite ② du bâti porteur avec le contre-écrou à embase ( $\frac{3}{8}$ " ①).



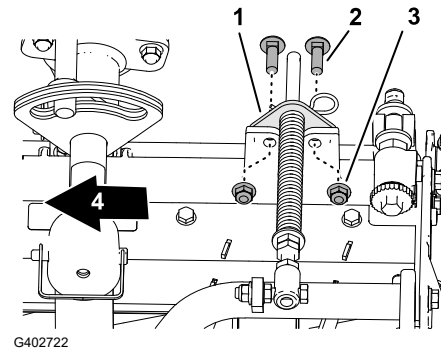
G402721

## Positionnement du ressort de compensation (suite)

5. Alignez les trous du support du compensateur et les trous dans le cadre de l'unité de coupe.

**Remarque :** La boucle de support du guide-flexible s'aligne par rapport au centre de la machine (4).

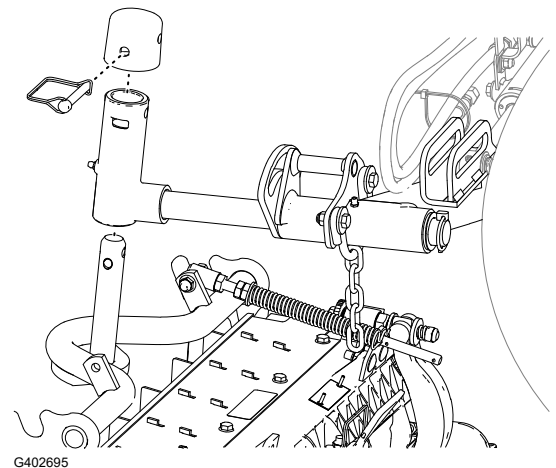
6. Fixez le support du compensateur (1) sur le cadre de l'unité de coupe à l'aide des 2 boulons de carrosserie ( $\frac{3}{8}$ " x  $1\frac{1}{4}$ " (2) et 2 contre-écrous à embase ( $\frac{3}{8}$ " (3).



7. Serrez les contre-écrous et les boulons à un couple de **37 à 45 N·m**.
8. Répétez cette procédure pour l'autre unité de coupe.

## Installation des unités de coupe avant sur les bras de levage

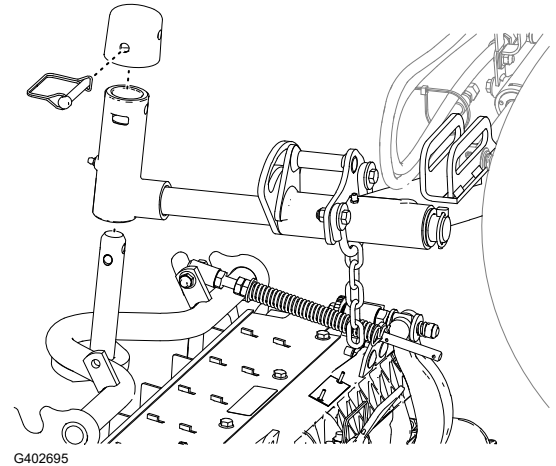
1. Installez les unités de coupe avant sur les bras de levage comme indiqué.
2. Bloquez le pivot des unités de coupe pour tondre sur une pente.



# Installation des unités de coupe arrière sur les bras de levage

Unités de coupe réglées pour une hauteur de coupe supérieure ou égale à 1,2 cm

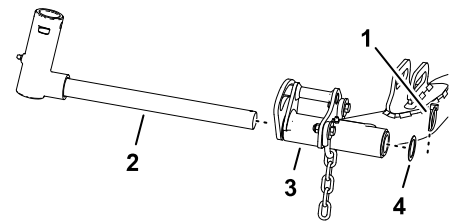
1. Installez les unités de coupe arrière sur les bras de levage comme indiqué.
2. Bloquez le pivot des unités de coupe pour tondre sur une pente.



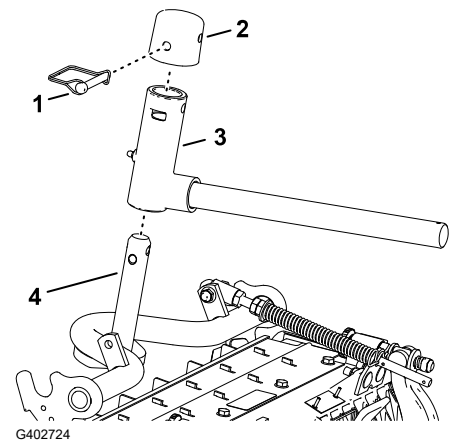
# Installation des unités de coupe arrière sur les bras de levage

Unités de coupe réglées pour une hauteur de coupe inférieure ou égale à 1,2 cm

1. Retirez la goupille à anneau (1) et la rondelle (4) qui fixent la chape de pivot (3) sur le bras de levage (2) et sortez l'arbre du bras de levage.

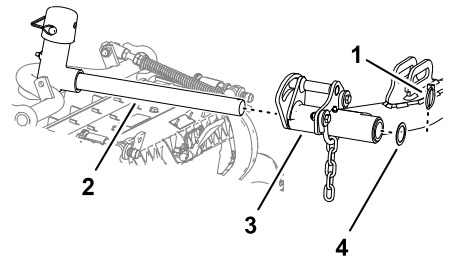


2. Placez la chape de pivot (3) sur l'arbre du bâti porteur (4).
3. Placez le capuchon (2) sur la chape de pivot et alignez les trous de l'arbre du bâti porteur, la chape de pivot et le capuchon.
4. Fixez la chape de pivot et le capuchon sur l'arbre du bâti porteur avec la goupille à fermoir (1).
5. Bloquez le pivot des unités de coupe pour tondre sur une pente.
6. Glissez une unité de coupe sous le bras de levage.



# Installation des unités de coupe arrière sur les bras de levage (suite)

7. Insérez la chape de pivot dans le bras de levage (3) et fixez l'arbre du bras de levage (2) au bras de levage avec la goupille à anneau (1) et la goupille (4).
8. Répétez cette procédure pour l'autre unités de coupe arrière.



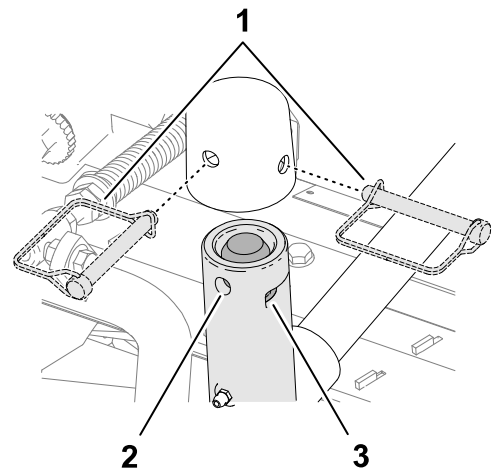
G402725

# Blocage du pivot des unités de coupe pour tondeur sur une pente

Bloquez le pivot des unités de coupe avec des goupilles à fermoir (1) pour empêcher les unités de coupe de pivoter vers le bas quand vous tondez à flanc de pente.

**Remarque :** Utilisez le trou (2) dans la chape de pivot pour bloquer l'unité de coupe.

**Remarque :** Utilisez la fente (3) pour une unité de coupe de direction.

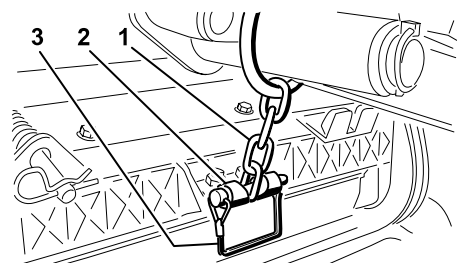


G437965

# Installation des chaînes des bras de levage des unités de coupe

Fixez la chaîne du bras de levage (1) au support de la chaîne (2) avec la goupille à fermoir (3).

**Remarque :** Utilisez le nombre de maillons mentionné dans le *Manuel de l'utilisateur* de l'unité de coupe.



G402673



# Montage des moteurs de cylindre

1. Graissez l'arbre cannelé du moteur de cylindre.
2. Huilez le joint torique du moteur de cylindre et posez-le sur la bride du moteur.
3. Montez le moteur de cylindre en le tournant dans le sens horaire jusqu'à ce que les brides passent les contre-écrous.

---

## IMPORTANT

---

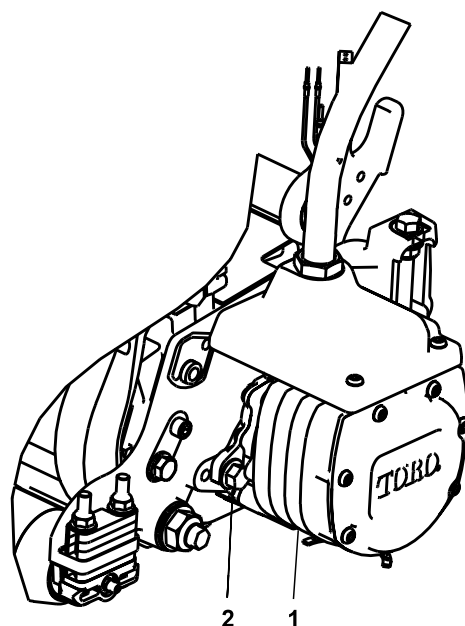
Assurez-vous que le câble du moteur de cylindre n'est pas vrillé, coudé ou ne risque pas d'être coincé.

---

4. Tournez le moteur de cylindre ① dans le sens antihoraire jusqu'à ce que les brides encerclent les boulons.



5. Serrez les boulons de fixation ② à un couple de **19 à 25 N·m**.
6. Répétez cette procédure pour les autres unités de coupe.



G402696

## 4

# Montage des kits de finition

### Pièces nécessaires

1	Kit de finition (vendu séparément)
---	------------------------------------

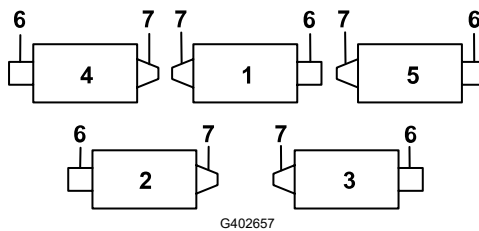
---

## IMPORTANT

---

Pour assurer l'acheminement correct des câbles électriques et éviter de les vriller, montez les moteurs sur les unités de coupe avant de monter les kits de finition.

---



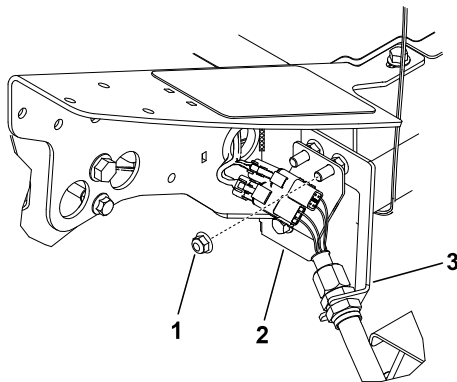
G402657

- |                                 |                                 |                                     |         |
|---------------------------------|---------------------------------|-------------------------------------|---------|
| ① Unité de coupe centrale avant | ③ Unité de coupe arrière droite | ⑤ Unité de coupe avant droite       | ⑦ Masse |
| ② Unité de coupe arrière gauche | ④ Unité de coupe avant gauche   | ⑥ Emplacement du moteur de cylindre |         |

1. Retirez l'écrou à embase supplémentaire comme indiqué.
2. Desserrez les écrous sur le raccord du flexible du kit de finition, insérez le flexible dans la fente du support de traversée et resserrez les écrous.

**Remarque :** Lorsque vous serrez les écrous, utilisez une clé d'appui pour empêcher le flexible d'être vrillé ou coudé.

3. Insérez la plaque de connexion sur les boulons de montage de la plaque de traversée en positionnant les connecteurs comme montré.
4. Fixez la plaque de connexion à l'un des boulons à l'aide de l'écrou à embase retiré précédemment.



G402739

Unité de coupe avant gauche (n° 4)

- |                                 |
|---------------------------------|
| ① Écrou à embase supplémentaire |
| ② Plaque de connexion           |
| ③ Support de fixation           |

5. Localisez le faisceau de câblage sur la machine et branchez les connecteurs de câble aux connecteurs de câble du kit de finition.
6. Répétez la procédure pour les 4 autres plaques de traversée, comme montré.

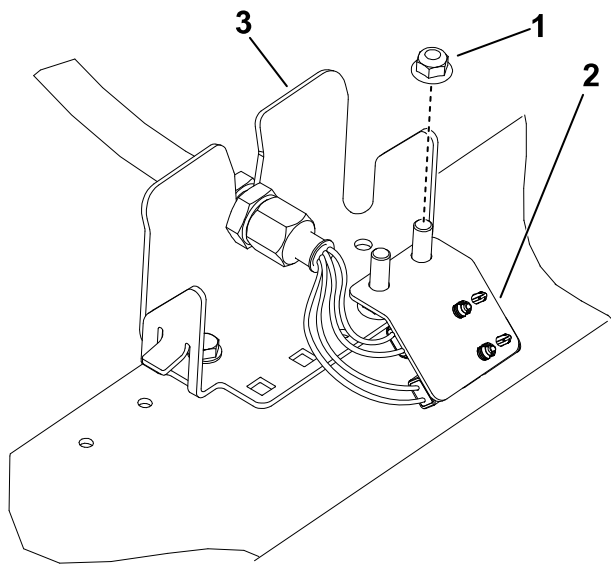
---

## IMPORTANT

---

**Les plaques de connexion sont disposées différemment aux autres emplacements pour permettre l'acheminement du flexible à travers le support de fixation et l'unité de coupe, sans vrillage ni coude.**

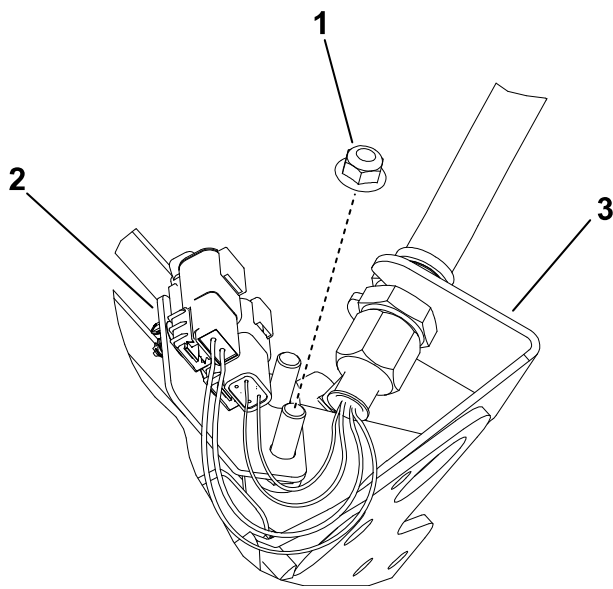
---



G402741

### Unité de coupe arrière gauche (n° 2)

- ① Écrou à embase supplémentaire
- ② Plaque de connexion
- ③ Support de fixation

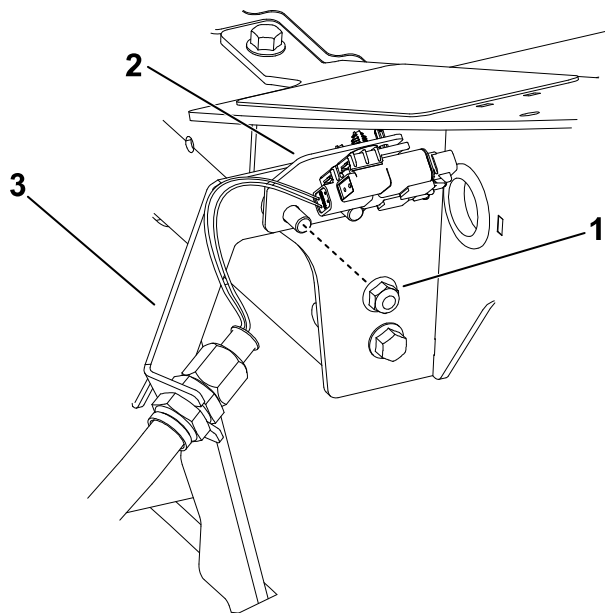


G402742

### Unité de coupe centrale avant (n° 1)

(dessous de la machine  
représenté)

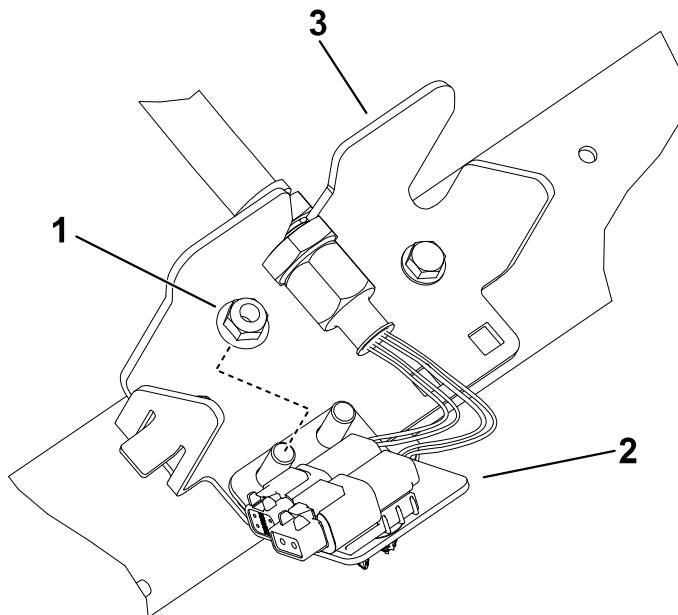
- ① Écrou à embase supplémentaire
- ② Plaque de connexion
- ③ Support de fixation



G402743

### Unité de coupe avant droite (n° 5)

- ① Écrou à embase supplémentaire
- ② Plaque de connexion
- ③ Support de fixation



G402744

### Unité de coupe arrière droite (n° 3)

- ① Écrou à embase supplémentaire
- ② Plaque de connexion
- ③ Support de fixation

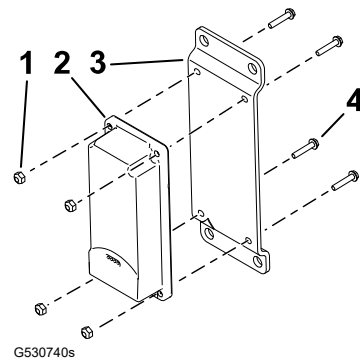
# 5

## Installation du dispositif télématique

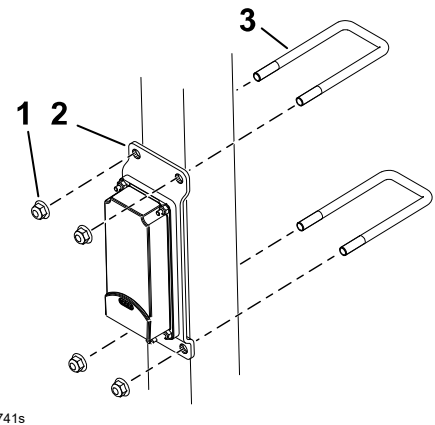
### Pièces nécessaires

1	Dispositif télématique
1	Support du dispositif
1	Faisceau de câblage du dispositif télématique
4	Boulon à tête hexagonale (n° 10 x 1")
4	Contre-écrou (n° 10)
2	Étrier fileté
4	Écrou à embase ( $\frac{3}{8}$ ")

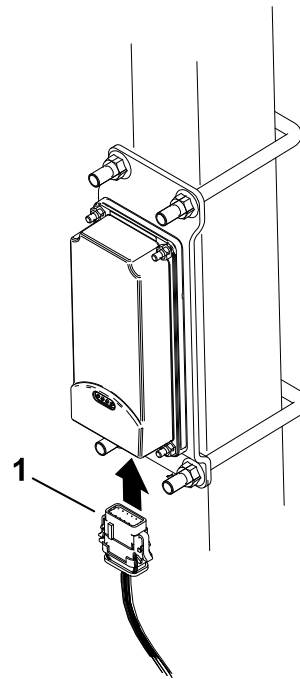
1. Avec 4 boulons à tête hexagonale (n° 10 x 1") (4) et 4 contre-écrous (n° 10) (1), fixez le dispositif télématique (2) sur son support (3).



2. Avec 2 étriers filetés (3) et 4 écrous à embase ( $\frac{3}{8}$ ") (1), fixez le support du dispositif (2) sur le côté supérieur droit de l'arceau de sécurité.

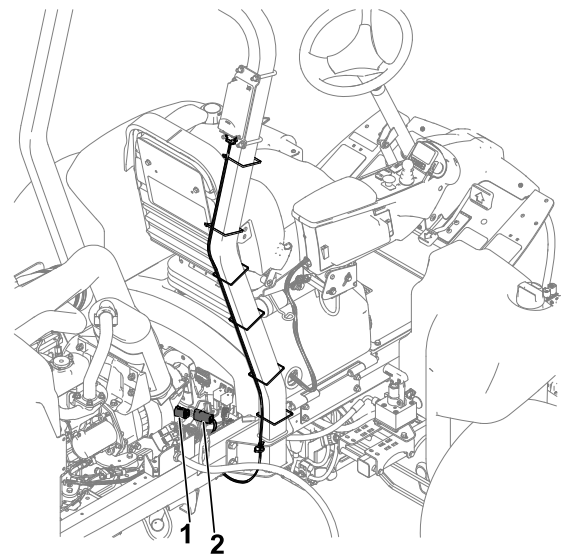


3. Branchez le connecteur étiqueté P02 ① du faisceau de câblage du dispositif télématique sur le dispositif télématique.
4. Ouvrez le capot.



G530739s

5. Acheminez le faisceau de câblage vers le bas, le long de l'arceau de sécurité et branchez le connecteur du faisceau étiqueté P01 ② sur le connecteur du faisceau de la machine étiqueté P56 ①.
6. Fermez et verrouillez le capot.
7. Fixez le faisceau à l'arceau de sécurité avec les attache-câbles comme montré.



G532512s

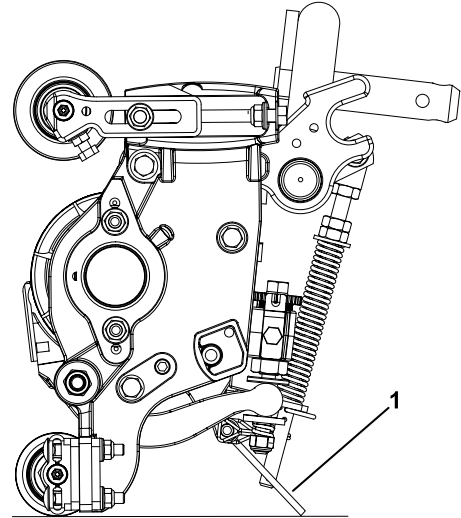
# 6

## Utilisation de la béquille de l'unité de coupe

### Pièces nécessaires

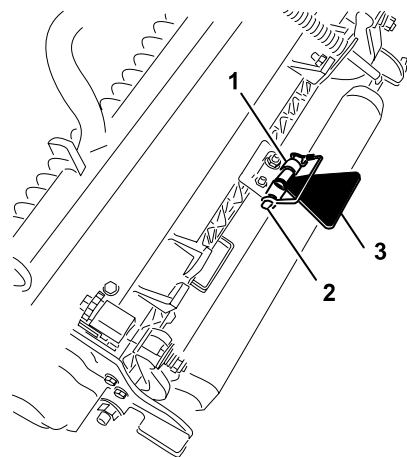
1	Béquille de l'unité de coupe
---	------------------------------

1. Lorsque vous basculez l'unité de coupe pour exposer la contre-lame et le cylindre, utilisez la béquille ① pour la soutenir à l'arrière et empêcher ainsi les écrous situés à l'arrière des vis de réglage de la barre d'appui de reposer sur la surface de travail.



G402676

2. Fixez la béquille ③ au support de la chaîne ① avec la goupille à fermoir ②.

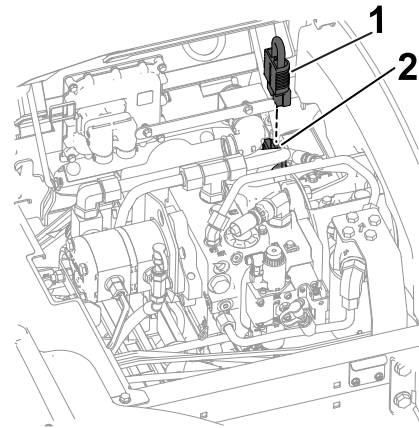


G402677

# 7

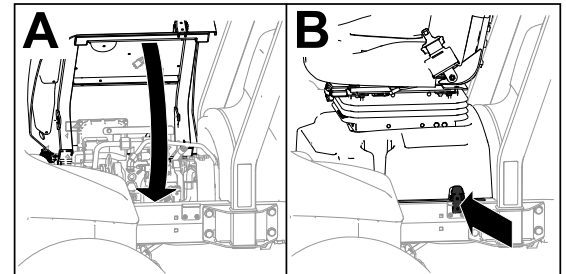
## Installation du cavalier de déconnexion de 48 V et fermeture du socle du siège

1. Appliquez de la graisse diélectrique sur les surfaces de contact du cavalier de déconnexion de la batterie.
2. Branchez le connecteur du système 48 V <sup>①</sup> dans le cavalier de déconnexion de la batterie <sup>②</sup>.



G437957

3. Abaissez <sup>Ⓐ</sup> et verrouillez <sup>Ⓑ</sup> le socle du siège.



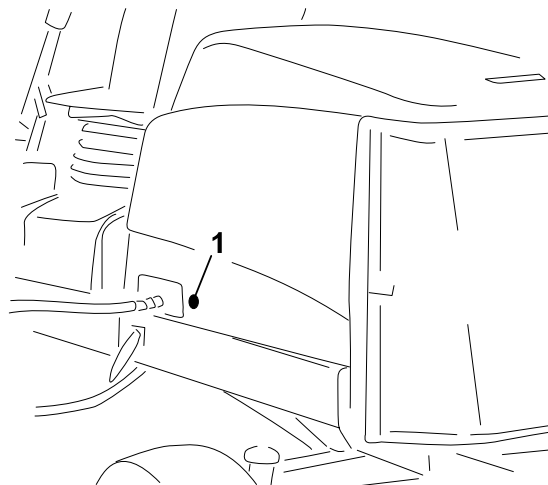
G438020



## Pièces nécessaires

1	Verrou de capot
1	Joint
1	Écrou de blocage
1	Rondelle

1. Ouvrez le capot.
2. Retirez les bagues en caoutchouc <sup>①</sup> du trou dans le côté gauche du capot.

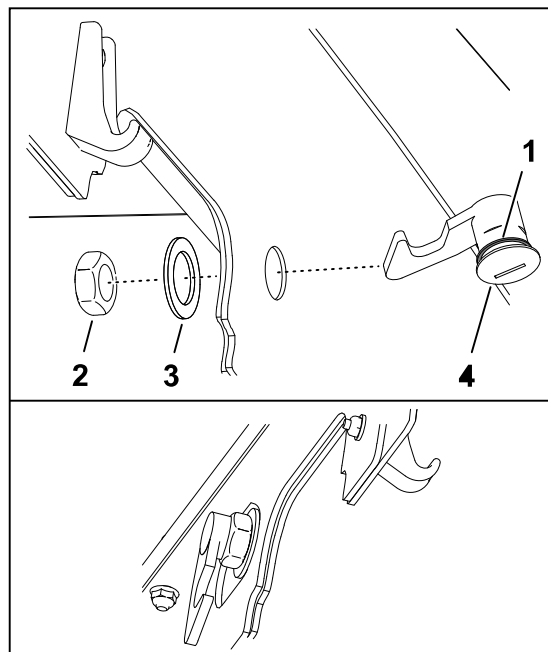


G439569

3. Veillez à bien installer le joint <sup>①</sup> sur le verrou du capot <sup>④</sup>.
4. Retirez l'écrou <sup>②</sup> du verrou.
5. A l'extérieur du capot, insérez le côté en crochet dans le trou du capot.

**Remarque :** Le joint est aligné à l'extérieur du capot.

6. Fixez le verrou sur la face intérieure du capot à l'aide de la rondelle <sup>③</sup> et de l'écrou.
7. Fermez le capot et, avec la clé de verrouillage incluse, vérifiez que le crochet du verrou s'engage bien dans la gâche du cadre quand le verrou est fermé.



G445763

# 9

## Mise en place des autocollants CE

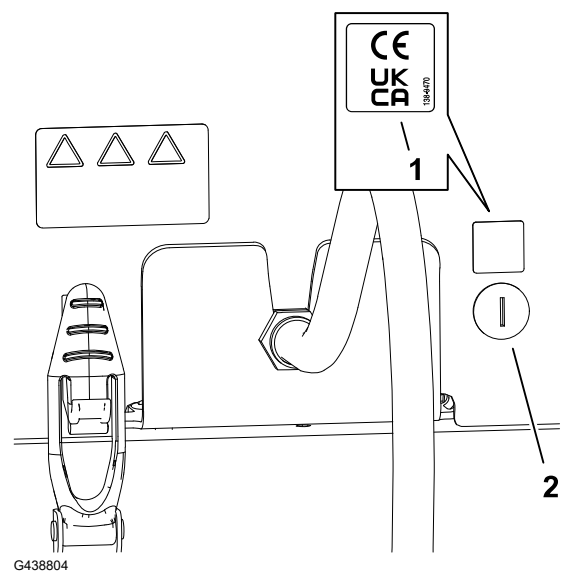
### Modèles CE

#### Pièces nécessaires

1	Autocollant de l'année de production
1	Autocollant CE
1	Autocollant de danger de basculement

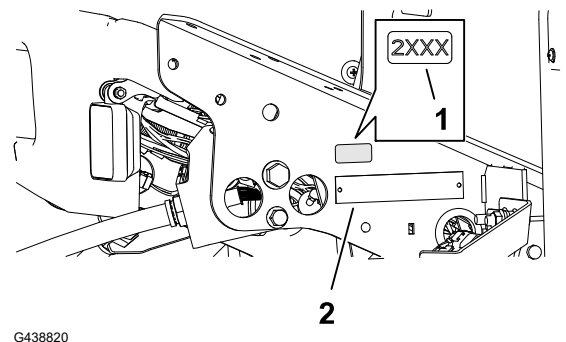
### Mise en place de l'autocollant CE

1. Avec de l'alcool à friction et un chiffon propre, nettoyez la zone du capot près du verrou (2) et laissez sécher le capot.
2. Retirez la pellicule protectrice au dos de l'autocollant CE (1) et collez l'autocollant sur le capot.



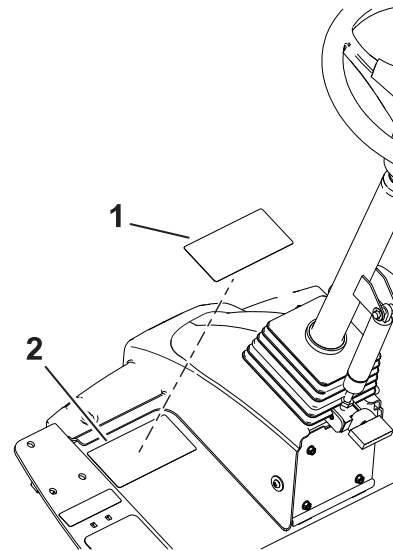
### Application de l'autocollant de l'année de production

1. Avec de l'alcool à friction et un chiffon propre, nettoyez le support de plancher près de la plaque du numéro de série (2) et laissez sécher le support.
2. Retirez la pellicule protectrice au dos de l'autocollant de l'année de production (1) et apposez l'autocollant sur le support de plancher.



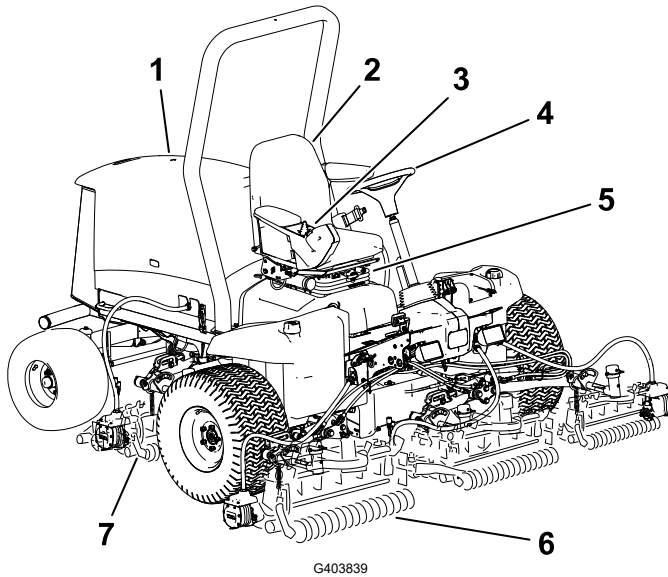
# Mise en place de l'autocollant de sécurité CE

1. Avec de l'alcool à friction et un chiffon propre, nettoyez la surface de l'autocollant existant ② et laissez-le sécher.
2. Retirez la pellicule protectrice au dos de l'autocollant de sécurité CE ① et apposez-le sur l'autocollant existant.



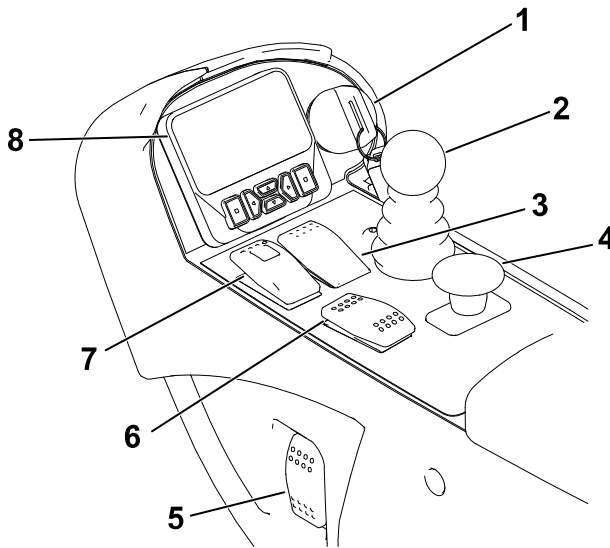
G436821

## Vue d'ensemble du produit



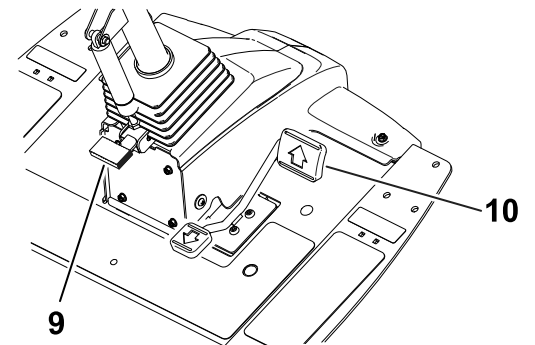
- ① Capot du moteur
- ② Siège de l'utilisateur
- ③ Bras de commande
- ④ Volant
- ⑤ Levier de réglage du siège
- ⑥ Units de coupe avant
- ⑦ Units de coupe arrière

## Commandes



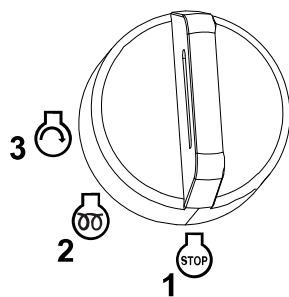
- ① Commutateur d'allumage
- ② Levier multifonction
- ③ Commande du régulateur de vitesse

- ④ Commande de prise de force (PDF)
- ⑤ Interrupteur des phares
- ⑥ Commande de régime moteur



- ⑦ Commande de frein de stationnement
- ⑧ Écran InfoCenter
- ⑨ Pédale d'inclinaison du volant
- ⑩ Pédale de déplacement

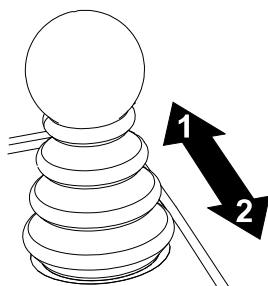
# Commutateur d'allumage



G453721

- ① Éteinte
- ② Marche/préchauffage
- ③ Démarrage

# Levier multifonction

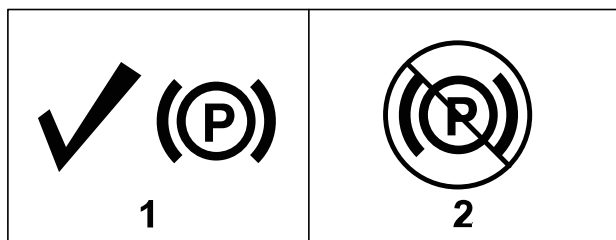


G453725

- ① Baisser les unités de coupe – Engagez d'abord la PDF pour lancer la rotation des unités de coupe (mode Tonte).
- ② Lever les unités de coupe – Désengagez d'abord la PDF pour arrêter la rotation des unités de coupe (mode Tonte).

**Remarque :** Pour lever partiellement les unités de coupe à la position Manœuvres, tirez **brèvement** le levier en arrière.

# Commande de frein de stationnement

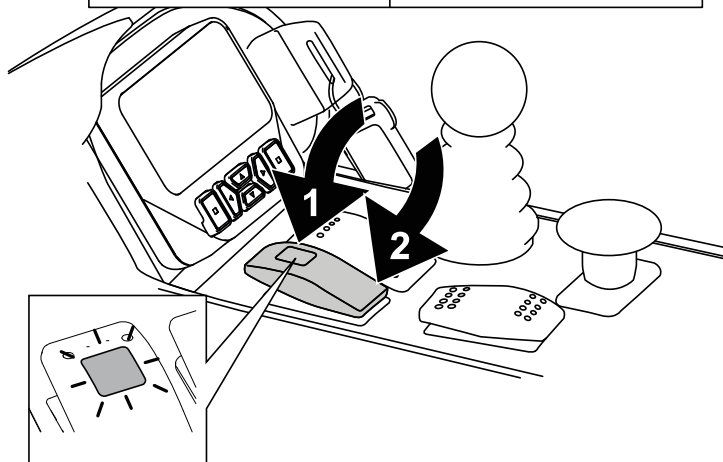


- ① Serrer le frein de stationnement.

**Remarque :** L'activation de la commande du frein de stationnement entraîne automatiquement la décélération de la machine (quelle que soit la position de la pédale de déplacement).

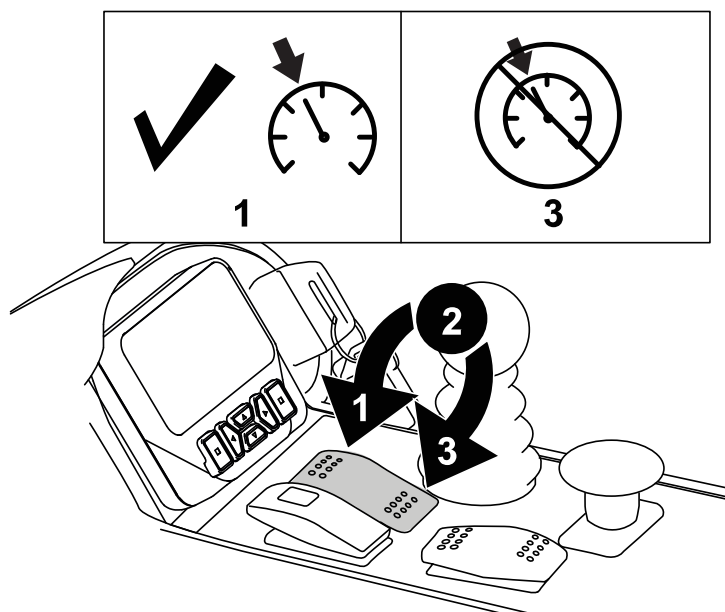
Le frein de stationnement se serre dès que la machine s'immobilise ou que le moteur est coupé, quelle que soit la position de la commande du frein de stationnement.

- ② Desserrer le frein de stationnement.



G461376

# Commande du régulateur de vitesse



G461362

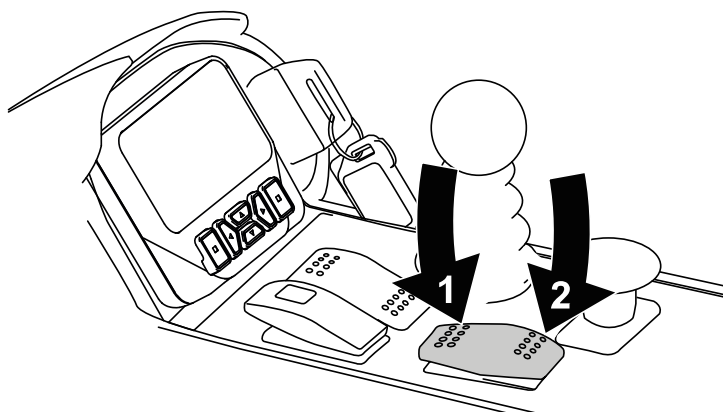
① Engager le régulateur de vitesse – appuyez brièvement sur le haut de la commande.

**Remarque :** Avec les boutons de l'affichage, réglez la vitesse du régulateur de vitesse par paliers de 0,8 km/h.

② Activer le régulateur de vitesse – placez la commande à la position intermédiaire.

③ Désactiver le régulateur de vitesse – appuyez sur le bas de la commande.

# Commande de régime moteur

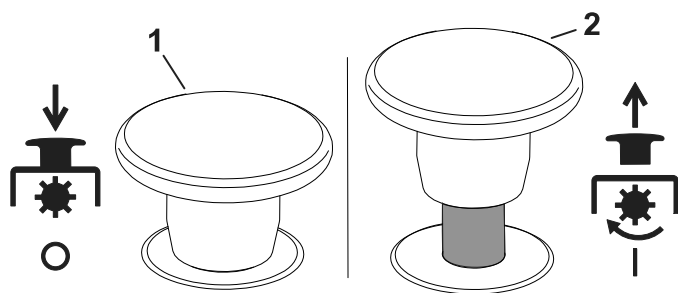


G461359

① Appuyez brièvement sur le haut de la commande pour faire monter le régime moteur par paliers de 100 tr/min ; appuyez de manière prolongée pour sélectionner le ralenti accéléré.

② Appuyez brièvement sur le bas de la commande pour réduire le régime moteur par paliers de 100 tr/min ; appuyez de manière prolongée pour sélectionner le ralenti.

# Commande de prise de force (PDF)



G453441

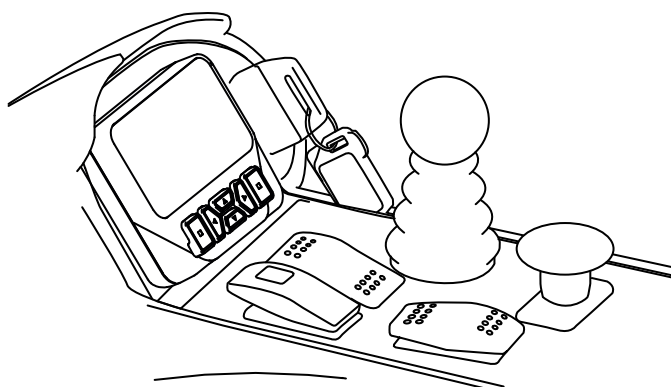
régler la vitesse maximale pour chaque mode.

① Désengager la PDF – La machine est en mode TRANSPORT (qui permet d'atteindre 16 km/h lorsque la vitesse maximale n'est pas limitée).

② Engager la PDF – La machine est en mode TONTE (qui permet d'atteindre 13 km/h lorsque la vitesse maximale n'est pas limitée).

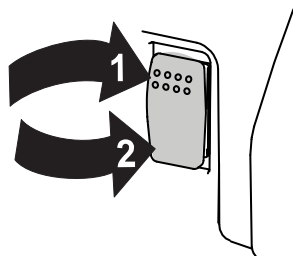
**Remarque :** Utilisez les menus protégés dans l'InfoCenter pour

# Interrupteur des phares



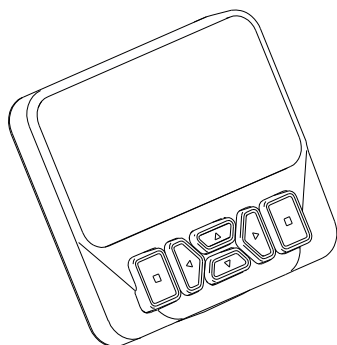
① Marche

② Arrêt



G461393

# Affichage InfoCenter

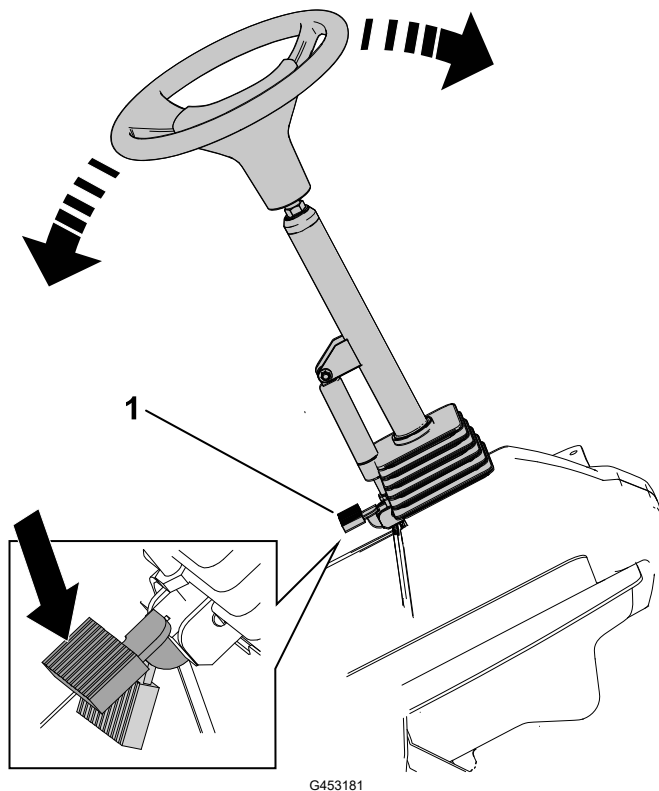


G461392

L'écran de l'InfoCenter affiche des informations à propos de la machine, comme son état de fonctionnement, ainsi que divers diagnostics et autres renseignements la concernant.

Les écrans qui s'affichent dépendent des boutons que vous sélectionnez. Chaque bouton peut changer de fonction selon les besoins du moment.

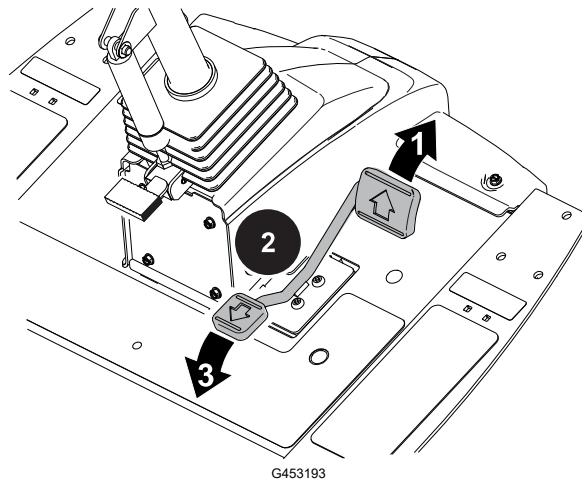
## Pédale d'inclinaison du volant



G453181

Appuyez sur la pédale d'inclinaison du volant ① et montez ou descendez la tour de direction à une position confortable pour l'utilisateur.

## Pédale de déplacement



G453193

① Marche avant – appuyez sur le haut de la pédale.

**Remarque :** Pour atteindre la vitesse de déplacement maximale, réglez-la au niveau voulu, puis poussez la pédale vers l'avant tout en étant en mode transport.

② Immobilisation de la machine – relâchez la pédale de déplacement et laissez-la revenir à la position centrale (neutre).

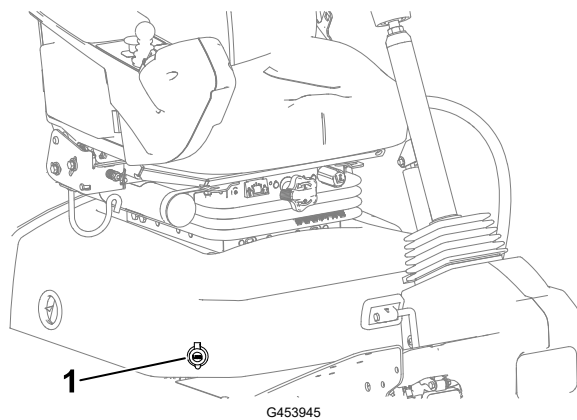
**Remarque :** La machine revient rapidement au point mort lorsque vous retirez le pied de la pédale de déplacement.

③ Marche arrière – appuyez sur le bas de la pédale.

**Remarque :** La vitesse de déplacement varie selon que la pédale est plus ou moins enfoncée.



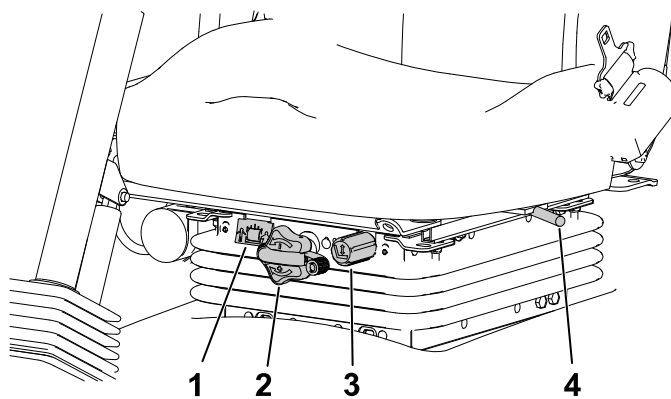
# Prise d'alimentation



G453945

La prise d'alimentation ① fournit une tension de 12 V pour les dispositifs électroniques.

# Commandes du siège

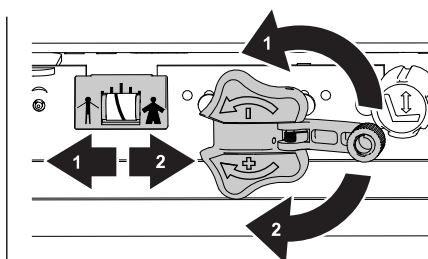


G446491

- ① Jauge de poids
- ② Bouton de réglage du poids de l'utilisateur
- ③ Bouton de réglage de hauteur
- ④ Levier de réglage avant/arrière

## Bouton de réglage du poids de l'utilisateur

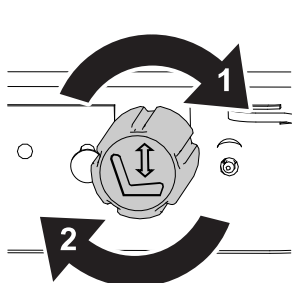
Tournez le bouton de réglage jusqu'à ce que votre poids soit affiché dans le cadran de la jauge de poids.



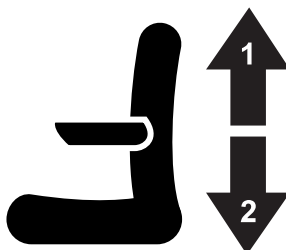
G446496

- ① Diminuer
- ② Augmenter

## Bouton de réglage de hauteur



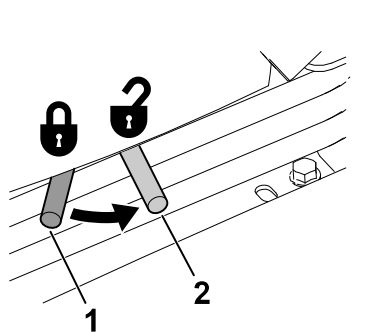
G446494



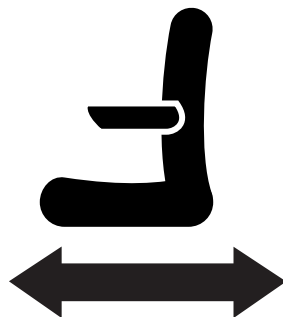
- ① Élever
- ② Abaisser

# Commandes du siège (suite)

## Levier de réglage avant/arrière



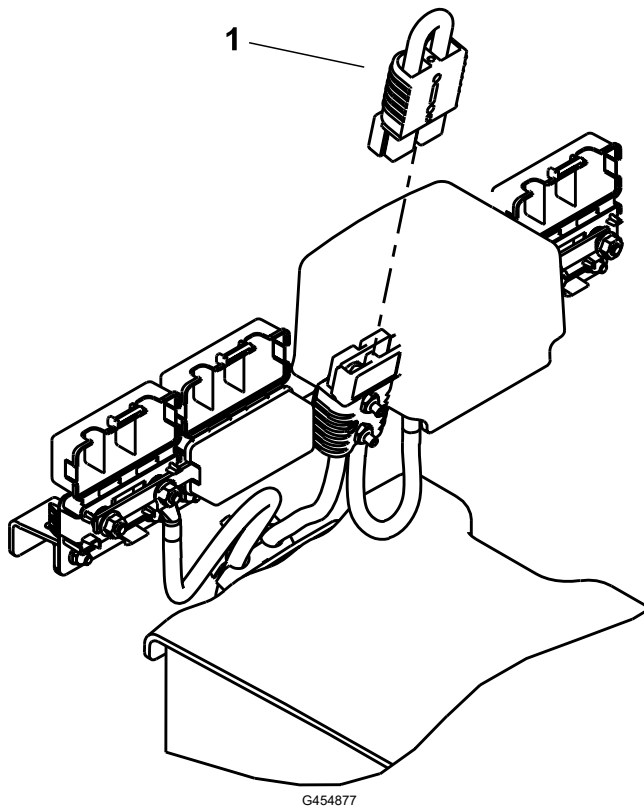
G446495



- ① Verrouillage
- ② Déverrouillage

# Déconnexion des unités de coupe

Avant de monter, d'enlever ou de travailler sur les unités de coupe, coupez l'alimentation électrique des unités de coupe en débranchant le connecteur (1) situé sous le siège. Rebranchez le connecteur avant d'utiliser la machine.



**PRUDENCE**



**Si vous ne débranchez pas l'alimentation électrique des unités de coupe, celles-ci peuvent être mises en marche accidentellement et causer de graves blessures aux mains et aux pieds.**

**Débranchez toujours le connecteur de coupure d'alimentation avant de travailler sur les unités de coupe.**

# Caractéristiques techniques

**Remarque** : Les spécifications et la conception peuvent faire l'objet de modifications sans préavis.

Largeur de transport	228 cm
Largeur de coupe	254 cm
Longueur	282 cm
Hauteur avec système ROPS	160 cm
Poids*	1360 kg
Moteur	Kubota 24,8 ch
Capacité du réservoir de carburant	53 litres
Vitesse de transport	0 à 16 km/h
Vitesse de tonte	0 à 13 km/h

\*Le poids comprend tous les pleins et des unités de coupe à 8 lames, de 13 cm.

## Accessoires/outils

Une sélection d'outils et accessoires agréés par Toro est disponible pour augmenter et améliorer les capacités de la machine. Pour obtenir la liste de tous les accessoires et outils agréés, contactez votre dépositaire-réparateur ou votre distributeur Toro agréé, ou rendez-vous sur [www.Toro.com](http://www.Toro.com).

Pour garantir un rendement optimal et conserver la certification de sécurité de la machine, utilisez uniquement des pièces de rechange et accessoires Toro d'origine.



## Avant l'utilisation

### Procédures d'entretien quotidien

Avant de démarrer la machine chaque jour, effectuez les procédures énoncées dans le Calendrier d'entretien.

## Carburant

### Spécifications relatives au carburant

---

#### IMPORTANT

---

N'utilisez jamais de kérosène ou d'essence à la place du gazole,

---

#### Pétrodiesel

Type	Utilisez du gazole de qualité été (n° 2-D) si la température ambiante est supérieure à -7 °C et du gazole de qualité hiver (n° 1-D ou mélange n° 1-D/2-D) si la température ambiante est inférieure à -7 °C. L'usage de carburant de qualité hiver à basses températures réduit le point d'éclair et les caractéristiques d'écoulement à froid, ce qui facilite le démarrage et réduit le colmatage du filtre à carburant.  L'usage de carburant de qualité été au-dessus de -7 °C contribue à prolonger la vie de la pompe à carburant et augmente la puissance comparé au carburant de qualité hiver.
Teneur en soufre	Faible (<500 ppm) ou très faible (<15 ppm)
Indice de cétane minimum	40
Remisage	Achetez uniquement la quantité de gazole ou de biodiesel propre et frais que vous comptez utiliser dans un délai de 6 mois. N'utilisez pas de carburant stocké depuis plus de 6 mois.
Huiles et additifs	Ne pas ajouter au carburant

# Carburant (suite)

## Biodiesel

Type	<p>Cette machine peut aussi utiliser un mélange carburant et biodiesel jusqu'à B20 (20 % biodiesel, 80 % pétrodiesel).</p> <p>La partie gazole doit être à faible ou à très faible teneur en soufre.</p> <p>Utilisez du B5 (teneur en biodiesel de 5 %) ou un mélange de plus faible teneur par temps froid.</p>
Indice de cétane minimum	40
Consignes de sécurité pour le biodiesel	<p>Les surfaces peintes peuvent être endommagées par les mélanges biodiesel.</p> <p>Examinez régulièrement les joints et flexibles en contact avec le carburant, car ils peuvent se détériorer avec le temps.</p> <p>Le filtre à carburant peut se colmater pendant quelque temps après l'adoption de mélanges au biodiesel.</p> <p>Pour plus de renseignements sur le biodiesel, contactez votre concessionnaire Toro agréé.</p>
Remisage	<p>Achetez uniquement la quantité de gazole ou de biodiesel propre et frais que vous comptez utiliser dans un délai de 6 mois.</p> <p>N'utilisez pas de carburant stocké depuis plus de 6 mois.</p>
Huiles et additifs	Ne pas ajouter au carburant

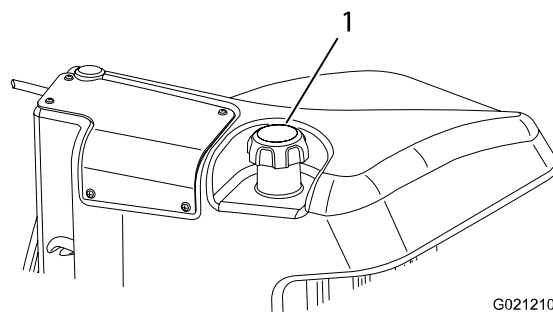
	Norme	Lieu d'utilisation
Le biodiesel doit être conforme à :	ASTM D6751	États-Unis
	EN 14214	Union européenne
Le mélange de carburant doit être conforme à :	ASTM D975	États-Unis
	EN 590	Union européenne

## Ajout de carburant

1. Garez la machine sur une surface plane et horizontale, abaissez les unités de coupe, coupez le moteur et retirez la clé de contact.
2. Nettoyez la surface autour du bouchon du réservoir de carburant avec un chiffon propre.

## Carburant (suite)

3. Retirez le bouchon ① du réservoir de carburant.
4. Versez du gazole dans le réservoir jusqu'à ce que le liquide atteigne la base du goulot de remplissage.
5. Remettez en place le bouchon du réservoir de carburant.



G438846

G021210

**Remarque :** Dans la mesure du possible, faites le plein de carburant après chaque utilisation. Cela minimise la formation éventuelle de condensation à l'intérieur du réservoir.

## Contrôle des contacteurs de sécurité



### PRUDENCE



Si les contacteurs de sécurité sont déconnectés ou endommagés, la machine peut se mettre en marche inopinément et causer des blessures légères ou modérées.

- Ne modifiez pas abusivement les contacteurs de sécurité.
- Vérifiez chaque jour le fonctionnement des contacteurs de sécurité et remplacez ceux qui sont endommagés avant d'utiliser la machine.

---

### IMPORTANT

---

Si la machine échoue à l'un des contrôles des contacteurs de sécurité, contactez votre concessionnaire Toro agréé.

## Préparation de la machine

1. Conduisez la machine lentement jusqu'à une surface dégagée.
2. Abaissez les unités de coupe au sol, coupez le moteur et serrez le frein de stationnement.

## Contrôle du contacteur de sécurité au démarrage de la pédale de déplacement.

1. Asseyez-vous sur le siège de l'utilisateur et serrez le frein de stationnement.
2. Placez la commande de PDF à la position DÉSENGAGÉE.
3. Appuyez sur la pédale de déplacement et tournez la clé à la position DÉMARRAGE.

**Remarque :** Le moteur ne doit pas démarrer lorsque la pédale de déplacement est enfoncée.



# Contrôle des contacteurs de sécurité (suite)

## Contrôle du contacteur de sécurité au démarrage de la PDF

1. Asseyez-vous sur le siège du conducteur.
2. Placez la commande de PDF à la position ENGAGÉE.
3. Tournez la clé à la position DÉMARRAGE.

**Remarque :** Le moteur ne doit pas démarrer quand la commande de PDF est en position ENGAGÉE.

## Contrôle du contacteur de sécurité en fonctionnement de la PDF

**Remarque :** Ne faites pas tourner les unités de coupe plus de deux secondes pendant cet essai pour éviter toute usure inutile.

1. Asseyez-vous sur le siège du conducteur.
2. Placez la commande de PDF à la position DÉSENGAGÉE.
3. Démarrez le moteur.
4. Tirez la commande de PDF à la position ENGAGÉE.
5. Abaissez les unités de coupe pour engager la PDF.
6. Soulevez-vous du siège.

**Remarque :** La PDF ne doit pas fonctionner quand vous quittez le siège de l'utilisateur.

## Contrôle du contacteur de sécurité en fonctionnement du frein de stationnement et de la pédale de déplacement

1. Asseyez-vous sur le siège du conducteur.
2. Serrez le frein de stationnement.
3. Placez la commande de PDF à la position DÉSENGAGÉE.
4. Démarrage du moteur.
5. Appuyez sur la pédale de déplacement.

**Remarque :** La machine ne doit pas réagir quand vous appuyez sur la pédale de déplacement alors que le frein de stationnement est serré. Un avis devrait s'afficher sur l'écran de l'InfoCenter.

## Contrôle du serrage du frein de stationnement

1. Asseyez-vous sur le siège et mettez le moteur en marche.
2. Desserrez le frein de stationnement et soulevez-vous du siège.

**Remarque :** Le témoin rouge s'allume sur la commande du frein de stationnement lorsque vous vous soulevez du siège, pour indiquer que le frein est serré.

# Contrôle des contacteurs de sécurité (suite)

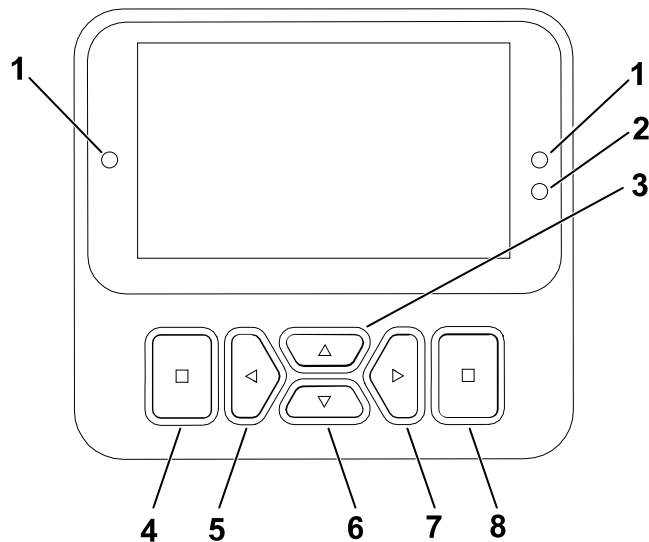
## Contrôle de la désactivation du verrouillage de sécurité des unités de coupe

1. Asseyez-vous sur le siège et mettez le moteur en marche.
2. Vérifiez que les unités de coupe sont levées en position de transport.
3. Soulevez-vous du siège et abaissez les unités de coupe.

**Remarque :** Les unités de coupe ne doivent pas s'abaisser quand vous n'êtes pas sur le siège de l'utilisateur.

# Aperçu de l'affichage de l'InfoCenter

L'écran de l'InfoCenter affiche des informations à propos de la machine, comme son état de fonctionnement, ainsi que divers diagnostics et autres renseignements la concernant. Plusieurs écrans s'affichent sur l'InfoCenter. Vous pouvez alterner entre les écrans à tout moment en appuyant sur le bouton de retour arrière, puis en utilisant les boutons de navigation vers le haut et le bas.




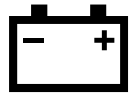
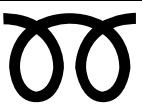
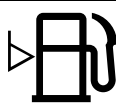




G471371s








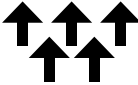

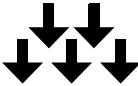













- |                                        |                                                 |                                                   |                 |
|----------------------------------------|-------------------------------------------------|---------------------------------------------------|-----------------|
| ① Témoin lumineux                      | ④ Bouton de retour arrière                      | ⑥ Bouton de navigation – vers le bas              | ⑧ Bouton Entrée |
| ② Capteur de luminosité de l'affichage | ⑤ Bouton de navigation – réduire/vers la gauche | ⑦ Bouton de navigation – augmenter/vers la droite |                 |
| ③ Bouton de navigation – vers le haut  |                                                 |                                                   |                 |

**Remarque :** Chaque bouton peut changer de fonction selon les besoins du moment. Chaque bouton est repéré par une icône illustrant sa fonction actuelle.

## Icônes de l'affichage de l'InfoCenter

	Entretien requis.		Mode réchauffement
	Réglages de la butée de pédale virtuelle		Tension batterie
	Les bougies de préchauffage sont actives.		Niveau de carburant
	S'asseoir sur le siège.		Bas niveau de carburant

# Aperçu de l'affichage de l'InfoCenter (suite)

	Le frein de stationnement est serré.		Verrouillé
	Température du liquide de refroidissement		Anomalie/avertissement
	Déplacement ou pédale de déplacement		Backlap
	Démarrez le moteur.		Les unités de coupe sont levées ou en train de se lever.
	La PDF est engagée.		Les unités de coupe sont baissées ou en train de se baisser.
	Le régulateur de vitesse est engagé.		Alternateur
	Moteur		Compteur horaire
<b>PIN</b>	Le code d'accès a été saisi.		Augmenter la valeur
	Actif		Réduire la valeur
	Inactif		Défilement vers le haut/bas
	Menu		Défilement vers la gauche/droite
	Écran suivant		Écran précédent

# Aperçu de l'affichage de l'InfoCenter (suite)

## Aperçu des menus

Pour accéder au système de menus de l'InfoCenter, appuyez sur le bouton d'accès au menu depuis l'écran principal. Cela vous amène au menu principal. Voir dans les tableaux suivants la description des options disponibles dans les différents menus :

🔒 Protégés sous Menus protégés – accessibles uniquement en saisissant un code PIN

### Menu principal




Option de menu	Description
Anomalies	Le menu Anomalies contient la liste des anomalies récentes de la machine. Reportez-vous au <i>Manuel d'entretien</i> ou adressez-vous à votre distributeur Toro agréé pour plus de renseignements sur le menu Anomalies et sur les données qu'il contient.
Entretien	Le menu Entretien contient des données relatives à la machine telles que les heures de fonctionnement, les compteurs et d'autres données de ce type.
Diagnostics	Le menu Diagnostics indique l'état de chaque contacteur, capteur et sortie de commande de la machine. Vous pouvez vous en servir pour détecter certains problèmes, car il vous indique rapidement quelles commandes de la machine sont activées ou désactivées.
Réglages	Le menu Réglages vous permet de personnaliser et modifier les variables de configuration sur l'écran.
Réglages machine	Le menu Réglages machine vous permet de régler les seuils d'accélération, de vitesse et de compensation.
À propos	Le menu À propos indique le numéro de modèle, le numéro de série et la version logicielle de votre machine.

### Entretien


Option de menu	Description
Hours	Indique le nombre d'heures de fonctionnement de la machine, du moteur et de la PDF, ainsi que le nombre d'heures de transport et restant avant le prochain entretien.
Counts	Indique les différents décomptes de la machine.
Rodage avant	Commande la vitesse des cylindres avant en mode rodage.

# Aperçu de l'affichage de l'InfoCenter (suite)


## Entretien (suite)

Option de menu	Description
Rodage arrière	Commande la vitesse des cylindres arrière en mode rodage.
Traction Pedal 	Permet d'étalonner la pédale de déplacement.
Traction Pump 	Permet d'étalonner la pompe de déplacement.
Virtual Speed Sensor 	Permet d'étalonner le capteur de vitesse virtuel.

## Diagnostics

Option de menu	Description
Traction	Indique les entrées et les sorties de la pédale de déplacement.
Cutting Units	Indique les entrées et sorties pour abaisser et élever les unités de coupe.
PTO	Indique les entrées sorties pour l'activation du circuit de la PDF.
Moteur	Indique les entrées et sorties pour le démarrage du moteur.
Alternateur	Indique les entrées et les sorties de l'alternateur.
CAN Statistics 	Indique les entrées et les sorties du CAN.













## Réglages

Option de menu	Description
Saisie du code PIN	Permet à une personne (surintendant/ mécanicien) autorisée par votre entreprise et détenant le code PIN d'accéder aux menus protégés.
Rétroéclairage	Permet de régler la luminosité de l'affichage LCD.
Langue	Permet de choisir la langue utilisée sur l'affichage*.
Taille de police	Commande la taille de la police sur l'affichage.
Unités	Permet de choisir les unités utilisées sur l'affichage (métriques ou impériales).
Protection des réglages 	Permet de modifier les paramètres dans les réglages protégés

# Aperçu de l'affichage de l'InfoCenter (suite)






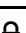

\*Seul le texte « relatif à l'utilisateur » est traduit. Les écrans Anomalies, Entretien et Diagnostics sont « relatifs à l'entretien » Les titres sont dans la langue choisie, mais les options de menu sont en anglais.

## Réglages machine

Option de menu	Description
Rodage avant	Commande la vitesse des cylindres avant en mode rodage.
Rodage arrière	Commande la vitesse des cylindres arrière en mode rodage.
Vitesse de tonte 	Permet de régler la vitesse maximale pendant la tonte (gamme basse). Utilisé pour déterminer la vitesse des cylindres.
Vitesse de transport 	Permet de régler la vitesse maximale pendant le transport (gamme haute).
Nbre de lames 	Commande le nombre de lames sur le cylindre pour la vitesse du cylindre.
Haut. coupe 	Commande la hauteur de coupe pour déterminer la vitesse des cylindres.
Vitesse cylindre avant 	Indique la position de vitesse calculée des cylindres avant. Les cylindres peuvent aussi être réglés manuellement.
Vitesse cylindre arrière 	Indique la position de vitesse calculée des cylindres arrière. Les cylindres peuvent aussi être réglés manuellement.
Mode économie 	Lorsqu'il est activé, le mode Éco réduit le régime moteur durant la tonte pour réduire le bruit et la consommation de carburant. La vitesse du cylindre ne change pas, mais la vitesse de tonte est réduite si l'arrêt de tonte n'est pas réglé en conséquence.
PowerBoost 	Permet d'activer et de désactiver le mode PowerBoost.
Powershed 	Permet d'activer et de désactiver le mode Powershed.
Smart Power 	Permet d'activer et de désactiver la fonction Smart Power.
Accélération 	Les réglages Bas, Moyen et Haut déterminent la rapidité de réaction de la vitesse de déplacement lorsque vous actionnez la pédale de déplacement.
Contrôle de la tonte 	Active et désactive la fonction Contrôle de la tonte.

# Aperçu de l'affichage de l'InfoCenter (suite)

## À propos

Option de menu	Description
Modèle	Indique le numéro de modèle de la machine.
N° de série	Indique le numéro de série de la machine.
Rév logiciel	Indique la version du logiciel du contrôleur principal.
Version logicielle de l'InfoCenter 	Indique la version du logiciel de l'InfoCenter.
Version du logiciel de l'alternateur 	Indique la version du logiciel de l'alternateur.
Version du logiciel de l'unité de coupe n° 1 	Indique les versions du logiciel des unités de coupe eReel.
Version du logiciel de l'unité de coupe n° 2 	
Version du logiciel de l'unité de coupe n° 3 	
Version du logiciel de l'unité de coupe n° 4 	
Version du logiciel de l'unité de coupe n° 5 	



# Aperçu de l'affichage de l'InfoCenter (suite)

## Accès aux écrans d'exécution

1. Dans le **Menu principal**, appuyez sur le bouton de navigation droit pour accéder à l'**écran d'exécution principal** qui indique le niveau de carburant et la température du liquide de refroidissement.
2. Appuyez sur le bouton de navigation droit pour vous rendre à l'**écran d'exécution secondaire** qui indique la température du liquide de refroidissement et la température de l'alternateur avec le régime moteur et la tension.
3. Appuyez sur le bouton de navigation droit pour vous rendre à l'**écran d'information eReel** qui indique le courant et la vitesse des cylindres pour chacune des 5 unités de coupe.
4. Appuyez sur le bouton de navigation droit pour vous rendre à l'**écran Mode d'énergie** qui indique les composants, le flux d'énergie et la direction pendant l'utilisation.

## Menus protégés

Plusieurs paramètres de configuration du fonctionnement peuvent être sélectionnés dans le menu **Réglages** de l'affichage. Bloquez ces paramètres à partir du **Menu protégé**.

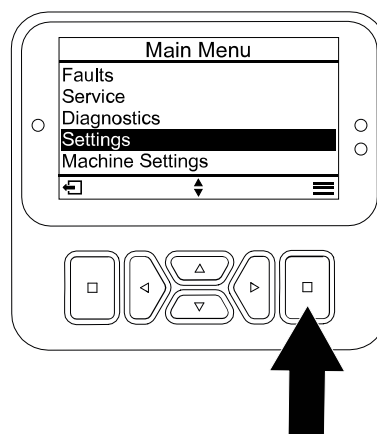
**Remarque** : À la livraison de la machine, le code d'accès initial est programmé par votre distributeur.

## Accès aux menus protégés

**Remarque** : Le code PIN par défaut de la machine est 0000 ou 1234.

Si vous changez de code PIN et que vous l'oubliez, adressez-vous à votre distributeur Toro agréé.

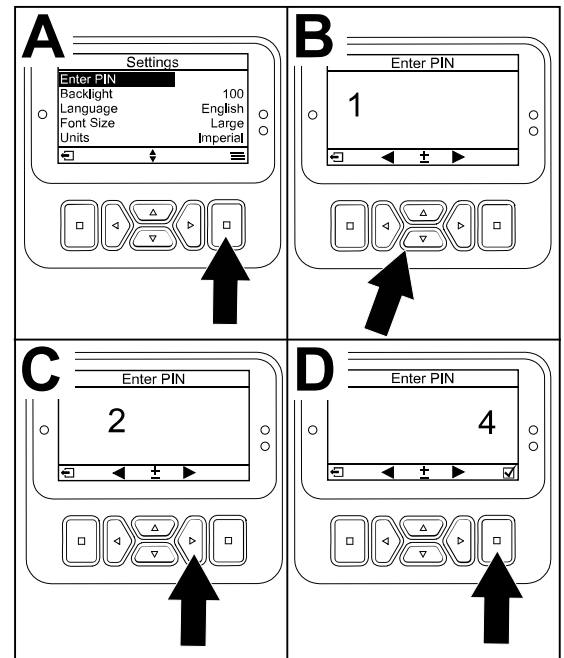
1. Dans le **Menu principal**, naviguez jusqu'à l'option **Réglages** et appuyez sur le bouton de sélection.



G471349s

## Aperçu de l'affichage de l'InfoCenter (suite)

2. Sous **Réglages**, naviguez jusqu'à **Saisir PIN** et appuyez sur le bouton de sélection (A).
  3. Pour saisir le code PIN, appuyez sur les boutons de navigation vers le haut/bas (B) jusqu'à ce que le premier chiffre correct s'affiche, puis appuyez sur le bouton de navigation droit (C) pour passer au chiffre suivant. Répétez cette procédure jusqu'à ce que le dernier chiffre soit saisi.
  4. Appuyez sur le bouton de sélection (D).
- Remarque :** Si l'affichage accepte le code PIN et si le menu protégé est déverrouillé, « PIN » s'affiche en haut à droite de l'écran.
5. Pour verrouiller le menu protégé, tournez le commutateur d'allumage à la position ARRÊT puis à la position CONTACT.



G471350s

## Affichage et modification des paramètres des menus protégés

1. Sous **Réglages**, naviguez jusqu'à l'option **Protection des réglages**.
2. Pour afficher et modifier les réglages sans saisir de code PIN, utilisez le bouton de sélection pour changer l'option **Protection des réglages** à  (désactivée).
3. Pour afficher et modifier les réglages en saisissant un code PIN, utilisez le bouton de sélection pour changer l'option **Protection des réglages** à  (activée), saisissez le code PIN et tournez le commutateur d'allumage à la position ARRÊT, puis ramenez-la à la position CONTACT.

## Réglage de l'indicateur d'entretien

L'indicateur d'entretien réinitialise le nombre d'heures restant jusqu'au prochain entretien après avoir effectué un entretien programmé.

1. Sous **Réglages**, naviguez jusqu'à **Saisir PIN** et appuyez sur le bouton de sélection.
2. Saisissez le code PIN ; voir Accès aux menus protégés.
3. Sous **Entretien**, naviguez jusqu'à **Hours** et appuyez sur le bouton de sélection.
4. Naviguez jusqu'à l'option **Entretien requis**.

**Remarque :** Si un entretien est actuellement nécessaire, Now (maintenant) apparaît près de **Entretien**.

5. Mettez l'intervalle d'entretien en surbrillance et appuyez sur le bouton de sélection.

**Remarque :** L'intervalle d'entretien (250 h, 500 h, etc.) est situé à côté de l'option **Entretien requis**.

L'intervalle d'entretien est une option des Menus protégés.

## Aperçu de l'affichage de l'InfoCenter (suite)

6. Lorsque l'écran **RESET SERVICE TIMER?** (réinitialiser indicateur d'entretien ?) s'affiche, appuyez sur le bouton de sélection pour oui (**YES**) ou sur le bouton de retour en arrière pour non (**No**).
7. Lorsque vous sélectionnez **YES**, l'écran d'intervalle est effacé et revient aux sélections **Service Hours** (heures d'entretien).

### Choix du nombre de lames

1. Sous **Réglages machine**, naviguez jusqu'à l'option **Nbre de lames**.
2. Appuyez sur le bouton droit pour choisir des cylindres de 8 ou 11 lames.

### Réglage de la hauteur de coupe

1. Sous **Réglages machine**, naviguez jusqu'à l'option **Hauteur de coupe**.
2. Utilisez les boutons de navigation gauche et droit pour sélectionner la hauteur de coupe correspondant à la hauteur de coupe pré-réglée en usine des unités de coupe. Si le réglage exact de hauteur de coupe n'est pas affiché, sélectionnez la valeur la plus proche dans la liste proposée.

### Réglage des vitesses des cylindres avant et arrière

1. Lorsque la fonction **Contrôle de la tonte** est **ACTIVÉE** (par défaut), la vitesse des cylindres augmente ou baisse dynamiquement et proportionnellement à la vitesse de déplacement sélectionnée par l'utilisateur.
2. Lorsque la fonction **Contrôle de la tonte** est **DÉSACTIVÉE**, une vitesse statique des cylindres est réglée en fonction de la vitesse de tonte maximale programmée par le superviseur.

**Remarque :** En outre, les vitesses des cylindres avant et arrière peuvent être réglées manuellement dans les **Réglages machine**.

### Réglage du mode économie

Le mode **Économie** peut être avantageux pour les travaux légers ou sensibles au bruit. La vitesse de travail du moteur est réduite, mais la vitesse de déplacement ou des cylindres ne l'est pas.

**Remarque :** Les vitesses de tonte supérieures à 8,6 km/h sont déconseillées en mode économie.

1. Dans le **Menu principal**, naviguez jusqu'à l'option **Réglages machine** et appuyez sur le bouton de sélection.
2. Sous **Réglages machine**, naviguez jusqu'à l'option **Mode éco**.
3. Appuyez sur le bouton de navigation droit pour l'**ACTIVER**.

# Aperçu de l'affichage de l'InfoCenter (suite)

## Réglage de la vitesse de tonte maximale autorisée

Le réglage sélectionné apparaît sous la forme d'un X sur le graphique à barres de la vitesse de déplacement, ainsi que les réglages du régulateur de vitesse et de la butée de pédale. Un X dans une barre indique que la vitesse maximale est limitée par le superviseur.

**Remarque :** Ce réglage est mis en mémoire et appliqué à la vitesse de déplacement jusqu'à ce que vous le changiez.

1. Sous **Réglages machine**, naviguez jusqu'à l'option **Vitesse de tonte**.
2. Utilisez les boutons de navigation gauche et droit pour augmenter et réduire la vitesse de tonte maximale de 1,6 à 13 km/h par paliers de 0,8 km/h.

## Réglage de la vitesse de transport maximale autorisée

Le réglage sélectionné apparaît sous la forme d'un X sur le graphique à barres de la vitesse de déplacement, ainsi que les réglages du régulateur de vitesse et de la butée de pédale. Un X dans une barre indique que la vitesse maximale est limitée par le superviseur.

**Remarque :** Ce réglage est mis en mémoire et appliqué à la vitesse de déplacement jusqu'à ce que vous le changiez.

1. Sous **Réglages machine**, naviguez jusqu'à l'option **Vitesse de Transport**.
2. Utilisez les boutons de navigation gauche et droit pour augmenter et réduire la vitesse de transport maximale de 8 à 16 km/h par paliers de 0,8 km/h.

## Activation et désactivation du système Smart Power

1. Sous **Réglages**, naviguez jusqu'à l'option **Smart Power**.
2. Appuyez sur le bouton de navigation droit pour alterner entre **ACTIVÉ** et **DÉSACTIVÉ**.

## Réglage du mode accélération

1. Sous **Réglages machine**, naviguez jusqu'à l'option **Accélération**.
2. Appuyez sur le bouton de navigation droit pour alterner entre les réglages **BAS**, **MOY.** et **HAUT**.

## Réglage des vitesses de rodage avant et arrière

1. Dans le menu **Réglages machine**, naviguez jusqu'à l'option **Rodage avant** ou **Rodage arrière**.
2. Avec les boutons de navigation gauche et droit, augmentez ou réduisez les vitesses de rodage.

## Contrôle de la distance de freinage hydrostatique

**Remarque :** Cette machine freine et s'arrête dynamiquement quand vous ramenez la pédale de déplacement à la position neutre.

# Contrôle de la distance de freinage hydrostatique (suite)

**Remarque :** Pour décélérer en douceur, ramenez lentement la pédale de déplacement à la position neutre avec le pied. Ne retirez pas le pied de la pédale et ne la laissez pas revenir à la position neutre, à moins de vouloir vous arrêter rapidement.

1. Amenez la machine à l'arrêt complet après avoir parcouru 3,7 m à partir de la vitesse de transport maximale de 16 km/h.
2. Sur une chaussée plane et sèche, marquez le début et la fin de la distance d'arrêt de 3,7 m.
3. Conduisez la machine à la vitesse de transport maximale de 16 km/h et ôtez le pied de la pédale au début des 3,7 m.
4. Vérifiez que la machine s'arrête à moins de 0,6 m du repère de fin (3,7 m).
5. Contactez votre concessionnaire Toro si la machine s'arrête à une distance supérieure à 0,6 m.

## Aperçu des vitesses de marche arrière

### Vitesse de transport en marche arrière

- Si la vitesse de transport maximale programmée par le superviseur est supérieure à 8 km/h, la vitesse maximale en marche arrière est 8 km/h.
- Si la vitesse de transport maximale programmée par le superviseur est égale ou inférieure à 8 km/h, la vitesse maximale en marche arrière est égale à la vitesse de transport programmée par le superviseur.

### Vitesse de tonte en marche arrière

- Si la vitesse de tonte maximale programmée par le superviseur est supérieure à 6,4 km/h, la vitesse maximale en marche arrière est 6,4 km/h.
- Si la vitesse de tonte maximale programmée par le superviseur est égale ou inférieure à 6,4 km/h, la vitesse maximale en marche arrière est égale à la vitesse de transport programmée par le superviseur.

## Aperçu des vitesses de déplacement affichées

Cette machine affiche les vitesses de déplacement en kilomètre à l'heure (km/h).

- La vitesse instantanée est affichée dans l'angle supérieur gauche des écrans du régulateur de vitesse et de butée de pédale virtuelle.
- Les vitesses de déplacement sont estimées et étalonnées pour être plus précises à 8 km/h pendant la tonte. Les vitesses affichées sont précises lorsqu'elles sont supérieures ou inférieures de 0,8 km/h à la vitesse affichée lorsque la machine roule sur une chaussée sèche et plane.
- Contactez votre concessionnaire Toro agréé si les vitesses de la machine observées s'écartent de plus de 2,4 km/h des vitesses affichées.

# Aperçu du système PowerMatch™

La puissance supplémentaire est fournie à la demande par la batterie de 48V CC et gérée par le système PowerMatch. Cette puissance supplémentaire est prévue pour être utilisée pendant de courtes périodes et non pas de façon continue ou prolongée à la puissance maximale. PowerMatch comprend 2 processus différents :

## Aperçu du mode Powershed

Lorsque la puissance requise est supérieure à la puissance de 24,8 ch du moteur, l'alternateur réduit progressivement la charge des batteries et la batterie de 48 V CC commence à entraîner les cylindres. Ce processus est transparent pour l'utilisateur. L'alternateur se déleste de la puissance demandée au moteur et la puissance moteur disponible peut alors être redirigée vers le système hydraulique de déplacement.

**Remarque :** Toro préconise de laisser le mode Powershed **ACTIVÉ** pendant la plupart des conditions d'utilisation. Pour désactiver le mode Powershed, naviguez jusqu'à l'option **Powershed** dans le menu **Réglages machine** et appuyez sur le bouton de navigation droit **POUR LE DÉSACTIVER**.

## Aperçu du mode PowerBoost

Lorsque la demande de puissance de déplacement continue d'augmenter (sur les pentes raides par exemple), la batterie de 48 V CC alimente l'alternateur comme un moteur électrique pour aider le moteur diesel, et entraîne également les cylindres des unités de coupe.

**Remarque :** Toro préconise de laisser le mode PowerBoost **ACTIVÉ** pendant la plupart des conditions d'utilisation. Pour désactiver le mode PowerBoost, naviguez jusqu'à l'option **PowerBoost** dans le menu **Réglages machine** et appuyez sur le bouton de navigation droit **POUR LE DÉSACTIVER**.

# Pendant l'utilisation

## Aperçu des caractéristiques de fonctionnement de la machine

- Lorsque vous enlevez le pied de la pédale de déplacement, la machine freine dynamiquement jusqu'à l'arrêt.
- Les pédales sont optimisées pour offrir une bonne réactivité associée à une bonne stabilité. Cela permet de conserver une bonne maîtrise de la machine sur les terrains irréguliers, tout en permettant un freinage rapide et progressif.
- Pendant la tonte, le régime moteur monte automatiquement au ralenti accéléré.
- Les vitesses maximales programmées dans les réglages du menu protégé par code PIN sont définies par le superviseur pour limiter la vitesse de déplacement maximale de la machine.
- L'utilisation possible de la pédale de déplacement, le régulateur de vitesse et les vitesses de déplacement déterminées par la butée de pédale sont tous limités par les vitesses maximales programmées dans le menu protégé par code PIN.

# Utilisation de la machine

- Si vous rencontrez un obstacle, levez les unités de coupe ou tondez autour.
- Lorsque vous transportez la machine d'un lieu de travail à un autre, désengagez la PFD et levez les unités de coupe à la position la plus haute. La machine passe alors en mode TRANSPORT.
- Conduisez toujours à vitesse réduite sur les terrains accidentés.
- Ne coupez jamais le moteur de la machine pendant qu'elle roule.

## Apprendre à utiliser la machine

Entraînez-vous à utiliser la machine pour vous familiariser avec ses différentes fonctions.

1. Levez les unités de coupe, desserrez le frein de stationnement, appuyez sur la pédale de déplacement en marche avant et rendez-vous avec prudence jusqu'à un endroit dégagé.
2. Entraînez-vous à conduire la machine, car elle est équipée d'une transmission hydrostatique et ses fonctions peuvent différer de celles d'autres machines d'entretien des pelouses.
3. Entraînez-vous à conduire en marche avant et en marche arrière, ainsi qu'à démarrer et à arrêter la machine. Pour immobiliser la machine, enlevez le pied de la pédale de déplacement et laissez-la revenir en position NEUTRE.

**Remarque :** Dans les descentes, vous aurez peut-être besoin d'actionner le contacteur du frein de stationnement ou de vous servir de la pédale de marche arrière pour arrêter la machine.

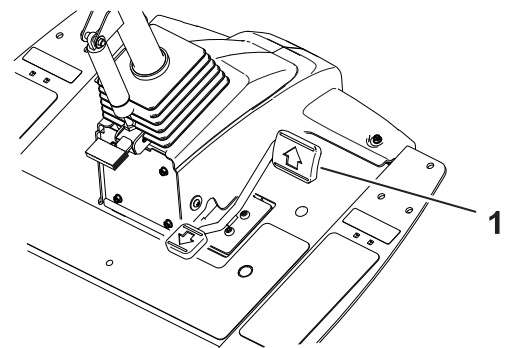
4. Entraînez-vous à contourner des obstacles avec les unités de coupe levées et abaissées. Lorsque vous devez passer entre des obstacles rapprochés, prenez garde de ne pas endommager la machine ou les unités de coupe.

## Aperçu de la pédale de déplacement

La pédale de déplacement <sup>①</sup> commande la vitesse en marche avant et en marche arrière de la machine, ainsi que le freinage dynamique quand vous la ramenez en position neutre.

- Plus vous enfoncez la pédale en marche avant ou arrière, plus la machine roule vite.
- Pour arrêter la machine en douceur pendant son déplacement ou pendant la tonte, ramenez la pédale de déplacement en position neutre avec le pied, à la vitesse qui vous convient.
- Pour un freinage maximum, enlevez le pied de la pédale de déplacement et laissez-la revenir à la position neutre. La machine freine de manière dynamique jusqu'à l'arrêt.

Ce système de déplacement permet de personnaliser les réglages d'accélération pour son confort et en fonction de l'état du gazon.



G439020

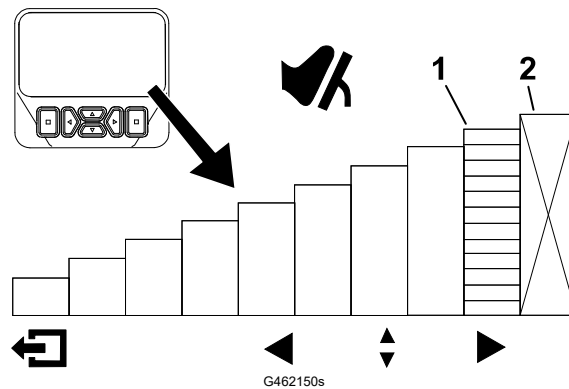
# Aperçu de la fonction butée virtuelle de la pédale (BVP)

La fonction butée de pédale virtuelle (BVP) permet de régler temporairement une vitesse de déplacement maximale inférieure à celle programmée par le superviseur et protégée par un mot de passe.

Pour régler temporairement la vitesse maximale de la machine, poussez la pédale de déplacement complètement en avant. Vous pouvez régler une vitesse séparée pour le mode Tonte et le mode Transport.

- Pour accéder à cette fonction, appuyez sur le bouton de navigation vers le haut ou le bas dans l'écran principal.

**Remarque :** Avec cette fonction, les réglages de vitesse maximale du superviseur sont rétablis quand vous coupez le contact.



① Indique la vitesse de déplacement maximale (butée de pédale)

② Cette vitesse est bloquée sous le menu protégé par code PIN.

- Cette fonction permet de personnaliser les réglages de vitesse pour votre confort ou en fonction de l'application.
- Chaque fois que la vitesse de déplacement maximale est modifiée via les réglages de vitesse maximale du superviseur ou de la fonction butée virtuelle de la pédale, la pédale de déplacement est automatiquement reprogrammée pour utiliser toute sa course entre la position neutre et la nouvelle vitesse maximale. Cela signifie que l'utilisateur bénéficie d'un contrôle plus précis de la vitesse de déplacement à des vitesses maximales inférieures.

## Conseils d'utilisation de la butée virtuelle de la pédale (BVP)

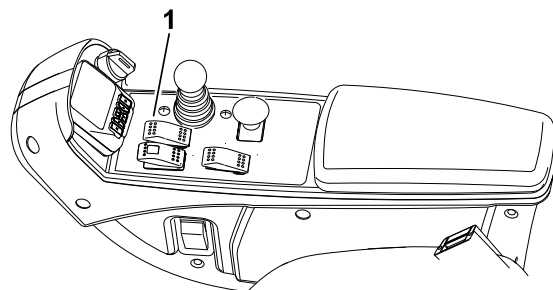
- Réglez la vitesse maximale temporairement plus bas pour tondre le passage de nettoyage sur le fairway.
- Réglez temporairement la vitesse maximale plus bas pour améliorer le contrôle du fonctionnement dans ou près de l'atelier d'entretien.
- Réglez temporairement la vitesse maximale plus bas pour améliorer le contrôle du chargement de la machine sur une remorque.



# Régulateur de vitesse

## Utilisation du régulateur de vitesse

La commande du régulateur de vitesse ① bloque le régulateur de vitesse pour maintenir la vitesse de déplacement voulue. Appuyez sur l'arrière de la commande pour désactiver le régulateur de vitesse. Placez la commande à la position centrale pour activer le régulateur de vitesse et appuyez sur l'avant pour régler la vitesse de déplacement voulue.



G461475

Après avoir activé la commande du régulateur de vitesse et programmé la vitesse, utilisez l'InfoCenter pour régler la vitesse du régulateur de vitesse.

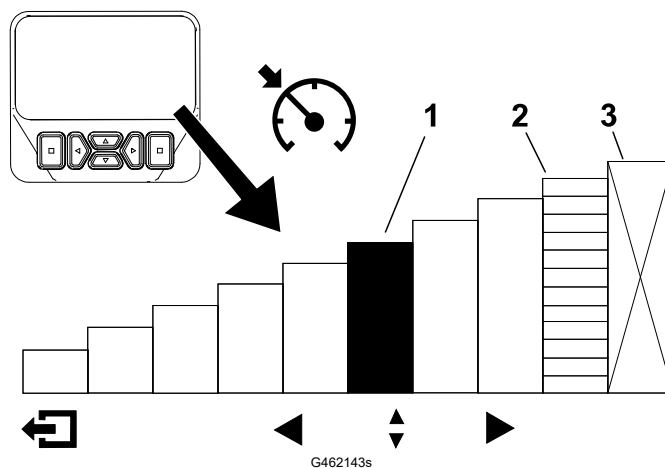
Pour désengager le régulateur de vitesse, procédez comme suit :

- En mode Transport, appuyez sur la pédale de marche arrière, serrez le frein de stationnement ou placez la commande du régulateur de vitesse à la position DÉSACTIVÉE.
- En mode Tonte, appuyez sur la pédale de marche arrière, serrez le frein de stationnement, désengagez la PDF ou placez la commande du régulateur de vitesse en position DÉSACTIVÉE.

**Remarque :** Lorsque vous désactivez le régulateur de vitesse, la machine freine de manière dynamique jusqu'à l'arrêt. Si vous souhaitez désactiver le régulateur de vitesse tout en continuant à conduire, appuyez sur la pédale de déplacement et désactivez le régulateur de vitesse pour passer en douceur de la régulation de la vitesse au contrôle manuel de la vitesse.

## Réglage de la vitesse du régulateur de vitesse

1. Placez la commande du régulateur de vitesse en position activée sur la console.
2. Utilisez l'InfoCenter pour régler la vitesse du régulateur de vitesse.



G462143s

① Indique la vitesse du régulateur de vitesse

② Indique la vitesse de déplacement maximale (butée de pédale)

③ Cette vitesse est bloquée sous le menu protégé par code PIN.

# Régulateur de vitesse (suite)

## Conseils pour l'utilisation du régulateur de vitesse

- Programmez une vitesse de croisière pour de longues distances sans trop d'obstacles.
- Sur les terrains accidentés, utilisez l'InfoCenter pour contrôler la vitesse.
- Utilisez le régulateur de vitesse pour effectuer des manœuvres comme suit :
  1. Tout en tondant, programmez une vitesse sûre et confortable pour faire demi-tour à la fin des passes de tonte.
  2. Enfoncez la pédale de déplacement pour accélérer pendant que vous tondez.
  3. Relâchez la pédale pour faire tourner la machine en prévision de la nouvelle passe de tonte.
  4. La machine va ralentir à la vitesse réduite programmée sur le régulateur de vitesse, vous permettant ainsi d'effectuer vos manœuvres efficacement à une vitesse constante.
  5. Après avoir tourné, enfoncez la pédale de déplacement pour faire accélérer la machine afin d'effectuer la nouvelle passe de tonte.

## Aperçu du mode Accélération

Cette fonction détermine la rapidité à laquelle la vitesse de déplacement de la machine change quand la pédale de déplacement n'est pas à la position NEUTRE.


**Remarque :** Si vous retirez le pied de la pédale de déplacement et que vous la laissez revenir à la position NEUTRE pendant que la machine roule, le profil de freinage est engagé. Le profil de freinage ne change jamais et ne peut pas être personnalisé par la fonction Mode accélération.

Accédez aux menus protégés dans l'InfoCenter pour changer le mode d'accélération. Le mode d'accélération comporte les 3 positions suivantes :

- BAS – accélération et décélération moins agressives
- MOYEN (par défaut) – accélération et décélération moyennes
- HAUT – accélération et décélération plus agressives

## Aperçu du mode Réchauffement

Lorsque vous démarrez la machine par temps froid, le mode préchauffage limite le régime du moteur au ralenti pendant une courte durée après le démarrage, ce qui protège les composants contre d'éventuels dommages dus au fonctionnement de la machine avec de l'huile froide.

L'icône d'un flocon de neige  s'affiche sur l'InfoCenter pour indiquer que le mode Préchauffage est activé. Attendez la fin de la période de préchauffage pour utiliser la machine.

# Aperçu de la fonction Smart Power™ de Toro

Grâce à la fonction Smart Power™, vous n'avez plus besoin d'écouter le régime moteur lorsque les conditions sont difficiles. L'option Smart Power empêche la machine de s'enliser quand les conditions de coupe sont difficiles en régulant automatiquement la vitesse de la machine et en optimisant les performances de coupe.

**Remarque :** La fonction Smart Power est ACTIVÉE par défaut.

## Démarrage du moteur

---

### IMPORTANT

---

**Vous devez purger le circuit d'alimentation avant de démarrer le moteur pour la première fois, si le moteur s'est arrêté suite à une panne de carburant ou après l'entretien du circuit d'alimentation ; voir [Purge du circuit d'alimentation](#).**

---

1. Asseyez-vous sur le siège, ne mettez pas le pied sur la pédale de déplacement afin qu'elle reste à la position NEUTRE, serrez le frein de stationnement et vérifiez que la commande de la PDF n'est pas engagée
2. Tournez la clé à la position CONTACT/PRÉCHAUFFAGE.

Une minuterie automatique maintient le préchauffage pendant 6 secondes.

3. Après le préchauffage, tournez la clé en position DÉMARRAGE.

**Remarque :** Actionnez le démarreur pendant 15 secondes au maximum. Relâchez la clé quand le moteur démarre. Si un préchauffage supplémentaire est nécessaire, tournez la clé à la position ARRÊT, puis de nouveau en position CONTACT/PRÉCHAUFFAGE. Répétez la procédure si nécessaire.

4. Laissez tourner le moteur au ralenti jusqu'à ce qu'il soit chaud.

## Arrêt du moteur

1. Mettez toutes les commandes au POINT MORT, serrez le frein de stationnement, amenez la commande d'accélérateur à la position de RALENTI et attendez que le moteur atteigne le régime de ralenti.

---

### IMPORTANT

---

**Laissez tourner le moteur au ralenti pendant 5 minutes avant de l'arrêter s'il vient de fonctionner à pleine charge. Vous éviterez ainsi d'endommager les composants du moteur.**

---

2. Tournez la clé de contact à la position ARRÊT et retirez-la.

# Réglage du ressort de compensation

Le ressort de compensation transfère le poids du rouleau avant au rouleau arrière. Cela évite la formation d'ondulations à la surface de la pelouse.

## IMPORTANT

Effectuez le réglage des ressorts quand l'unité de coupe est montée sur le groupe de déplacement, dirigée droit devant et abaissée au sol.

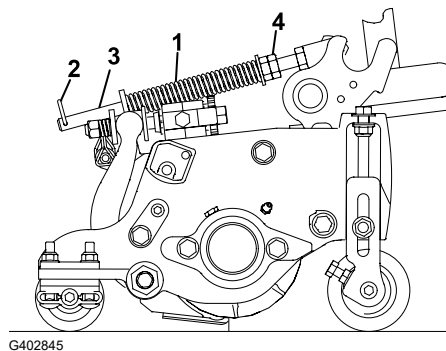
1. Vérifiez que la goupille fendue (2) est insérée dans le trou arrière de la tige de ressort (3).

**Remarque :** Lors de l'entretien de l'unité de coupe, placez la goupille fendue dans le trou de la tige de ressort près du ressort de compensation (1).

2. Serrez les écrous hexagonaux (4) à l'extrémité avant de la tige de ressort jusqu'à ce que la longueur du ressort comprimé soit égale à 16 cm.

**Remarque :** Si vous travaillez sur un terrain accidenté, réduisez la longueur du ressort de 13 mm. Le suivi des contours du terrain sera légèrement diminué.

**Remarque :** Le réglage de compensation doit être réinitialisé si la hauteur de coupe ou l'agressivité de coupe est modifiée.



G402845

# Réglage de la compensation des bras de levage

Unités de coupe arrière



**PRUDENCE**



Les ressorts sont tendus et leur réglage peut entraîner des blessures mineures ou modérées.

Régalez les ressorts avec la plus grande prudence.

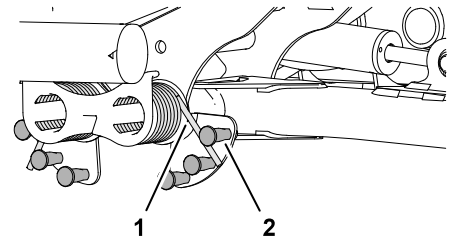
Régalez la force de compensation appliquée aux unités de coupe arrière pour tenir compte des variations de l'état du gazon, et pour maintenir une hauteur de coupe uniforme sur les terrains irréguliers ou dans les zones où le chaume a tendance à s'accumuler.

Régalez la force de compensation de chaque ressort de torsion à l'une de 4 positions. Chaque position augmente ou diminue la force de compensation sur chaque unité de coupe de 2,3 kg. Vous pouvez placer les ressorts à l'arrière du premier actionneur de ressort pour supprimer complètement la compensation (quatrième position).

**Remarque :** Pour supprimer entièrement la force de compensation, placez la longue tige du ressort de torsion au-dessus du goujon à épaulement.

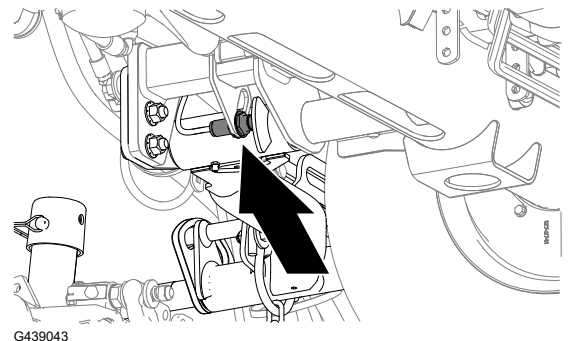
# Réglage de la compensation des bras de levage (suite)

1. Garez la machine sur une surface plane et horizontale, abaissez les unités de coupe, coupez le moteur, serrez le frein de stationnement et enlevez la clé.
2. Insérez la longue extrémité du ressort de compensation ① dans un tube ou un objet similaire, et faites pivoter le ressort autour du goujon à épaulement ② jusqu'à la position voulue.
3. Répétez l'opération 2 pour l'autre ressort de compensation.

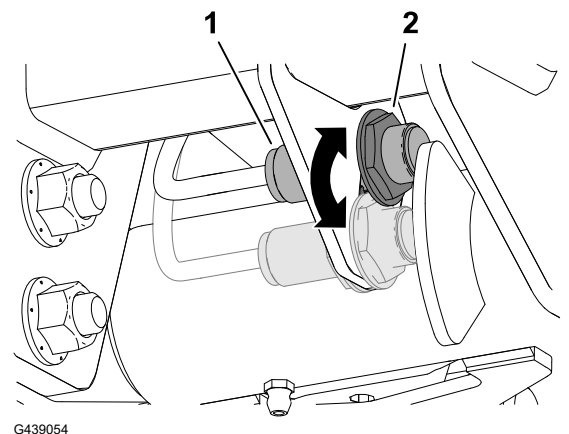


# Réglage de la position de changement de direction des bras de levage

1. Garez la machine sur une surface plane et horizontale, abaissez les unités de coupe, coupez le moteur, serrez le frein de stationnement et enlevez la clé.
2. Localisez le contacteur des bras de levage sous le réservoir de liquide hydraulique, vers l'intérieur du bras de levage de l'unité de coupe n° 5.



3. Desserrez l'écrou de blocage qui fixe le contacteur du bras de levage ① sur la plaque du contacteur ②.
4. Réglez le contacteur du bras de levage comme suit :
  - Pour accroître la hauteur de rotation du bras de levage, déplacez le contacteur vers le bas.
  - Pour réduire la hauteur de rotation du bras de levage, déplacez le contacteur vers le haut.



## IMPORTANT

Maintenez un écartement de 1 à 2,5 mm entre le contacteur et la commande du bras de levage. La diode du contacteur s'allume pour confirmer qu'il fonctionne correctement.

# Réglage de la position de changement de direction des bras de levage (suite)



5. Serrez les écrous de blocage à **20 +/- 2 N·m**.

---

## IMPORTANT

---

**Ne serrez pas les écrous de blocage excessivement pour ne pas endommager le capteur.**

---

## Réglage de la vitesse des cylindres

Si la fonction Contrôle de la tonte est **ACTIVÉE** et que les réglages de la machine correspondent à une case blanche dans les tableaux de réglage de la coupe, la fonction Contrôle de la tonte commande la vitesse de cylindre 9.

Si la fonction Contrôle de la tonte est **DÉSACTIVÉE** par le superviseur, les vitesses des cylindres avant et arrière peuvent être personnalisées. Ces tableaux de réglage proposent les vitesses de cylindre recommandées. Les cases vides et les configurations qui n'apparaissent pas dans les tableaux indiquent que la combinaison de la taille des cylindres, le nombre de lames, la hauteur de coupe et la vitesse de déplacement sont déconseillées. La tonte avec ces réglages réduira la qualité de la coupe.

---

## IMPORTANT

---

**Il est important d'utiliser des vitesses de cylindres correctes pour la tonte effectuée.**

- **Une vitesse de rotation trop basse peut former des ondulations à la surface du gazon. Si vous observez ce phénomène, essayez d'augmenter la vitesse des cylindres ou de réduire la vitesse de tonte.**
  - **Les cylindres qui tournent trop rapidement peuvent endommager et/ou user prématurément les cylindres, les contre-lames et d'autres composants mécaniques.**
- 

Voir [Réglage des vitesses des cylindres avant et arrière](#).

Pour régler manuellement la vitesse des cylindres, procédez comme suit :

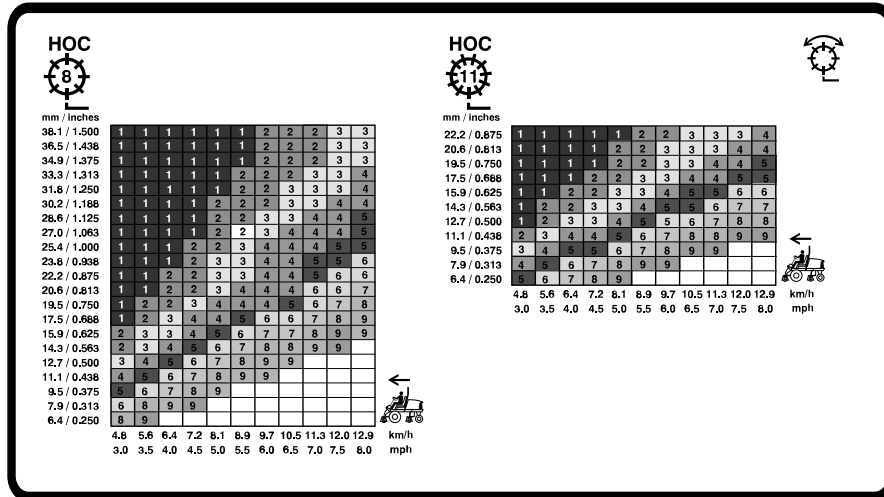
1. Assurez-vous que la fonction Contrôle de la tonte est **DÉSACTIVÉE**.
2. Dans le menu **Réglages machine**, saisissez le nombre de lames, la vitesse de tonte et la hauteur de coupe pour calculer la vitesse correcte des cylindres.
3. Si d'autres réglages sont nécessaires, ouvrez le menu **Réglages machine** et naviguez jusqu'à l'option **Front Reel Speed** (vitesse cylindre avant), **Rear Reel Speed** (vitesse cylindre arrière) ou les deux.
4. Appuyez sur le bouton de navigation droit pour modifier la vitesse des cylindres. Une fois le réglage modifié, la vitesse des cylindres calculée d'après le nombre de lames, la

# Réglage de la vitesse des cylindres (suite)

vitesse de tonte et la hauteur de coupe reste affichée, mais la nouvelle valeur est également affichée.

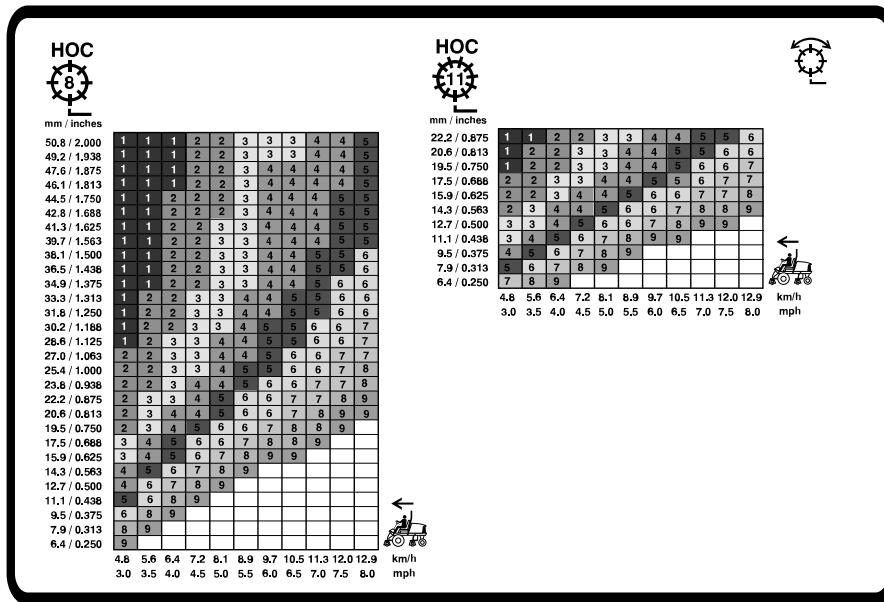
**Remarque :** Vous pouvez réduire ou augmenter la vitesse des cylindres selon l'état de la pelouse.

**Tableau des vitesses des cylindres de 127 mm**



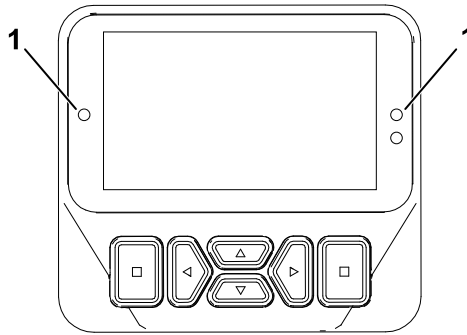
G439055

**Tableau des vitesses des cylindres de 178 mm**



G439056

# Aperçu des témoins lumineux



G461477

① Témoin lumineux

- Clignotement rouge – anomalie active
- Rouge continu – avis actif
- Bleu continu – étalonnage/messages de dialogue
- Vert continu – fonctionnement normal

## Tondre avec la machine

1. Desserrez le frein de stationnement, désengagez la PDF et levez les unités de coupe.
2. Conduisez la machine jusqu'à la surface à tondre.
3. Garez la machine à 6 m environ du fairway, en la tournant dans la direction de tonte prévue.
4. Abaissez complètement les unités de coupe à l'aide du levier de commande de levage/descente.
5. Engagement de la PDF  
**Remarque :** Les unités de coupe ne vont pas démarrer.  
**Remarque :** Le régime moteur monte automatiquement au ralenti accéléré lorsque vous abaissez les unités de coupe et activez la commande de PDF.
6. Poussez brièvement en arrière le levier de commande de levage/descente pour lever les unités de coupe à la position Manœuvres.  
**Remarque :** Une brève poussée en arrière sur la commande de levage/descente permet de lever les unités de coupe à la position Manœuvres et arrête la rotation des cylindres jusqu'à ce que les unités soient abaissées.
7. Approchez-vous lentement de la zone de tonte en appuyant sur la pédale de déplacement.
8. Lorsque vous arrivez au bord de la surface à tondre, abaissez les unités de coupe à l'aide du levier de commande de levage/descente.  
**Remarque :** Entraînez-vous pour éviter que les unités de coupe s'abaissent trop tôt ou ne tondent une surface qui ne doit pas l'être.
9. Terminez la passe de tonte.



# Tondre avec la machine (suite)

10. En arrivant de l'autre côté du fairway (avant d'atteindre le bord de la surface de tonte), poussez brièvement en arrière le levier de commande de levage/descente pour lever les unités de coupe à la position Manœuvres.
11. Exécutez un demi-tour en « goutte d'eau » pour aligner rapidement la machine pour la passe suivante.
12. Appuyez sur la commande de levage/descente pour abaisser automatiquement les unités de coupe depuis la position Manœuvres et continuer de tondre.
13. Une fois la tonte terminée, suivez le périmètre de la surface pour achever le passage de nettoyage. Cela permet d'assurer une tonte uniforme du gazon le long du bord du fairway où les unités de coupe ont été levées et baissées.

**Remarque :** Utilisez la fonctionnalité Butée virtuelle de la pédale (BVP) pour programmer temporairement une vitesse maximale plus basse afin d'améliorer le contrôle du fonctionnement pendant que vous achevez la passe de nettoyage.

## Conseils d'utilisation

### Aperçu du système d'avertissement

Si un témoin s'allume pendant le fonctionnement, arrêtez la machine immédiatement et corrigez le problème avant de poursuivre. La machine risque d'être gravement endommagée si vous l'utilisez alors qu'elle est défectueuse.

### Aperçu des parcours de tonte

C'est la méthode la plus efficace pour éviter la formation d'ondulations.

Changez la direction de tonte pour minimiser les problèmes de finition causés en tondant toujours dans la même direction.

### Les bonnes techniques de tonte

- Pour obtenir la coupe professionnelle avec des bandes droites apparentes recherchées pour certaines applications, choisissez un arbre ou autre objet éloigné et dirigez-vous droit dessus.
- Maintenez le cylindre et la contre-lame bien affûtés.
- Maintenez l'écart correct entre le cylindre et la contre-lame. Utilisez un léger contact.
- Suivez et respectez la règle du tiers, à savoir ne coupez l'herbe que du tiers de sa hauteur à la fois.
- Réglez la vitesse du cylindre et la vitesse de déplacement pour obtenir la hauteur de coupe souhaitée.
- Lorsque vous tondez dans des conditions humides, ouvrez le déflecteur arrière de l'unité de coupe.

# Conseils d'utilisation (suite)

## Scalpage, tonte en cercle et verticutting

- **Scalpage/tonte en cercle**
  - Le scalpage et la tonte en cercle sont considérés comme des applications agressives. Utilisez des cylindres spécifiquement réservés à ces applications.
  - Suivez et respectez la règle du tiers, à savoir ne coupez l'herbe que du tiers de sa hauteur à la fois.
- **Verticutting**
  - Réglez la profondeur des lames à 3 mm ou moins.
  - Assurez-vous que les lames des unités de coupe sont aiguisées, correctement réglées et qu'aucune d'entre elles n'est faussée. Les lames émoussées et faussées nécessitent plus de puissance.
  - Ajouter des lames pour réduire leur espacement augmente la consommation d'énergie.
- **Meilleures pratiques de scalpage, tonte en cercle et verticutting**
  - Ouvrez les déflecteurs des unités de coupe arrière.
  - La vitesse de tonte maximale recommandée est 6 km/h.
  - Réglez la vitesse des cylindres à 6.

**Remarque :** Une vitesse plus élevée des cylindres a pour effet de réduire le couple. Lors du scalpage, les performances et le rendement sont meilleurs à des vitesses de cylindres inférieures.

- N'utilisez pas le mode Économie.
- Utilisez l'InfoCenter pour contrôler la température du liquide de refroidissement moteur et de l'alternateur.
- Vérifiez fréquemment que la grille du radiateur arrière et la crépine d'admission d'air du filtre à air et de l'alternateur au-dessus du radiateur ne sont pas encombrées de paillettes sèches.
- Smart Power limite progressivement la vitesse de tonte maximale à mesure que l'alternateur et les moteurs des cylindres approchent de leurs limites de température, afin d'optimiser la productivité en empêchant la surchauffe des composants.
- Si le moteur, l'alternateur ou les moteurs de cylindres surchauffent, gardez la machine dans un lieu ombragé où l'air circule librement pour laisser refroidir les composants.

## Entretien de la machine après la tonte

Effectuez les opérations suivantes après la tonte :

1. Lavez soigneusement la machine au jet d'eau sans buse pour éviter qu'une pression d'eau excessive ne contamine et n'endommage les joints et les roulements.
2. Enlevez soigneusement la terre et les débris d'herbe accumulés sur le radiateur et le refroidisseur d'huile.

## Conseils d'utilisation (suite)

3. Vérifiez que la machine ne présente pas de fuites d'huile hydraulique, de dommages ou d'usure des composants hydrauliques et mécaniques, et vérifiez également l'affûtage des lames des unités de coupe.

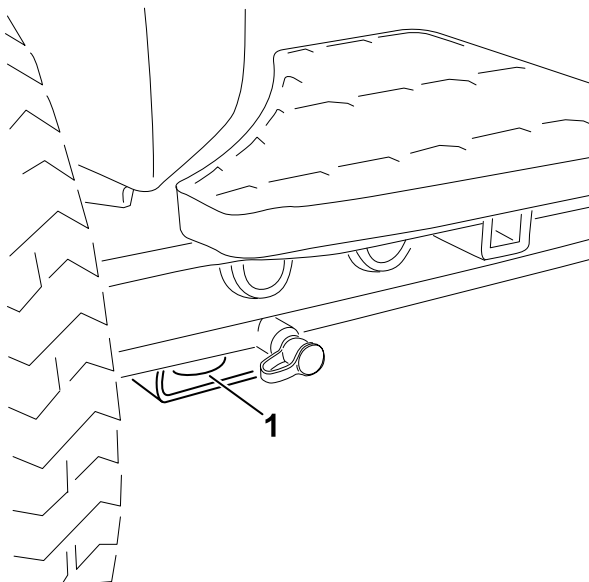
## Transport de la machine

Désengagez le PDP et levez les unités de coupe à la position TRANSPORT. Lorsque vous passez entre deux obstacles, veillez à ne pas endommager accidentellement la machine ou les unités de coupe. Soyez particulièrement prudents lorsque vous travaillez sur des terrains en pente. Conduisez lentement et évitez de prendre des virages serrés sur les pentes, pour ne pas retourner la machine. Abaissez les unités de coupe avant de descendre une pente pour garder le contrôle de la direction.

## Après l'utilisation

### Emplacements des points d'attache

- **Avant de la machine** – trou dans le patin rectangulaire, sous le tube d'essieu, à l'intérieur de chaque roue avant.

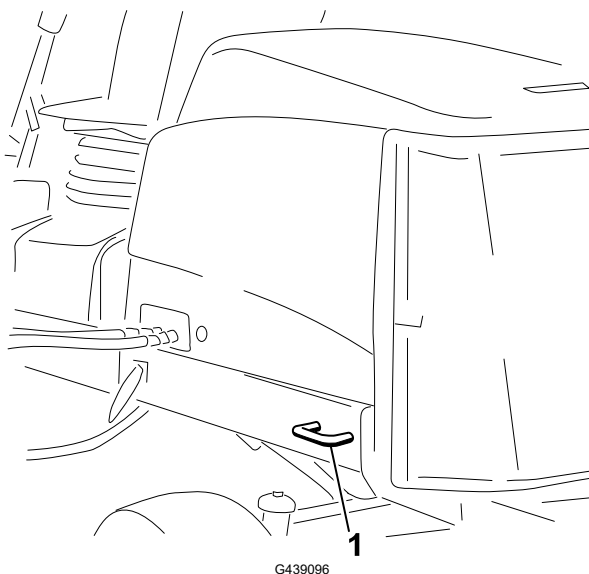


G439095

① Point d'attache avant

- **Arrière de la machine** – de chaque côté de la machine sur le cadre arrière.

## Emplacements des points d'attache (suite)



① Point d'attache arrière

## Transport de la machine

Suivez les conseils ci-dessous lorsque vous transportez la machine.

- Utilisez des rampes d'une seule pièce pour charger la machine sur une remorque ou un camion.
- Arrimez solidement la machine.

## Pousser ou remorquer la machine

En cas d'urgence, vous pouvez pousser ou remorquer la machine en actionnant la vanne de dérivation de la pompe hydraulique à cylindrée variable.

---

### IMPORTANT

---

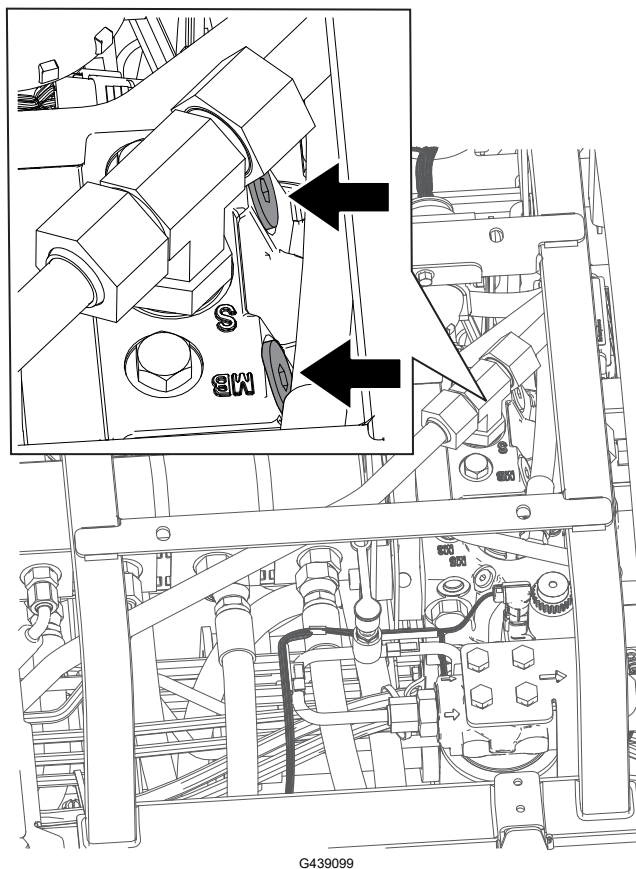
**Ne poussez pas et ne remorquez pas la machine à plus de 3 à 4,8 km/h, au risque d'endommager les organes internes de la transmission.**

**Les vannes de dérivation doivent être ouvertes et le frein doit être desserré chaque fois que vous poussez ou remorquez la machine.**

---

1. Déverrouillez le socle du siège et basculez le siège sur le côté.
2. Localisez les vannes de dérivation sous le siège et au sommet de l'hydrostat.

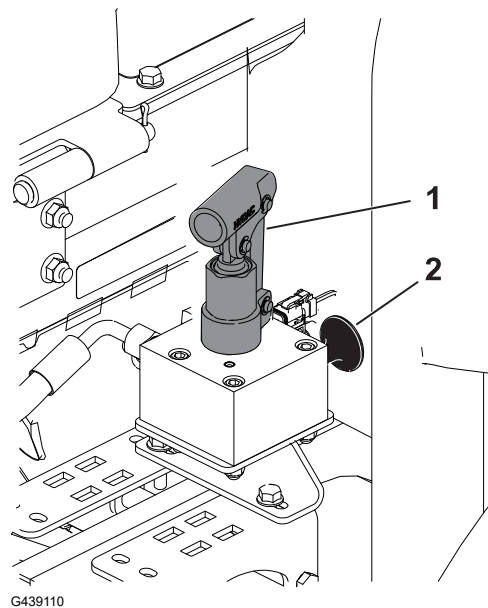
## Pousser ou remorquer la machine (suite)



3. Desserrez les vannes de 3 tours pour permettre la dérivation interne de l'huile.

**Remarque :** Il est alors possible de déplacer la machine lentement sans endommager la transmission.

4. Localisez le collecteur de desserrage du frein près de la roue avant droite et derrière le réservoir de liquide hydraulique.
5. Insérez un tube ou un objet similaire, enfoncez et maintenez le bouton noir ② sur le collecteur, et pompez ① le collecteur à 3 reprises. Dès que vous sentez une résistance en pompant, cela signifie que le frein est desserré.



# Pousser ou remorquer la machine (suite)

---

## IMPORTANT

---

**Arrêtez de pomper le collecteur dès que cela devient difficile. Un pompage excessif du collecteur risque de causer des dommages.**

---

**Remarque :** Une fois que la pression s'est accumulée dans le collecteur, le frein reste desserré pendant approximativement 60 minutes. Si nécessaire après 60 minutes, desserrez de nouveau le frein en pompant le collecteur.

6. Poussez ou remorquez la machine
7. Réglez le frein en tirant sur le bouton noir ou en démarrant le moteur.

**Remarque :** Le frein est automatiquement réarmé lorsque le moteur démarre.



8. Fermez les vannes de dérivation. Serrez les vannes à **11 N·m**.

---

## IMPORTANT

---

**Vérifiez que les vannes de dérivation sont fermées avant de démarrer le moteur de la machine. La transmission surchauffera si le moteur tourne alors que la vanne de dérivation est ouverte.**

---



**Remarque :** Les côtés gauche et droit de la machine sont déterminés d'après la position d'utilisation normale.

**Remarque :** Vous pouvez télécharger un exemplaire gratuit du schéma hydraulique ou électrique en vous rendant sur [www.Toro.com](http://www.Toro.com) et en cherchant votre machine sous le lien Manuels sur la page d'accueil.

### IMPORTANT

Reportez-vous au Manuel du propriétaire du moteur et au *Manuel de l'utilisateur des unités de coupe* pour tout renseignement sur les procédures d'entretien complémentaires.

## Programme d'entretien recommandé

Périodicité des entretiens	Procédure	Réf.	Qté	Description
Après la première heure	Serrez les écrous de roues à un couple de 94 à 122 N·m.	-	-	-
	Serrez les écrous de moyeu d'essieu avant à un couple de 407 à 542 N·m.	-	-	-
	Si la machine est équipée de la transmission intégrale CrossTrax®, serrez les écrous de moyeu de l'essieu arrière entre 366 et 447 N·m.	-	-	-
Après les 8 premières heures	Contrôlez l'état et la tension de la courroie d'alternateur.	104-3494	1	Courroie d'alternateur
Après les 10 premières heures	Serrez les écrous de roues à un couple de 94 à 122 N·m.	-	-	-
	Serrez les écrous de moyeu d'essieu avant à un couple de 407 à 542 N·m.	-	-	-
	Si la machine est équipée de la transmission intégrale CrossTrax®, serrez les écrous de moyeu de l'essieu arrière entre 366 et 447 N·m.	-	-	-

Périodicité des entretiens	Procédure	Réf.	Qté	Description
Après les 50 premières heures	Vidangez l'huile moteur et remplacez le filtre à huile.	127-0511	1	Filtre à huile moteur
		121-6395	1	Huile moteur 15W-40 Premium (19 litres)
		121-6394	1	Huile moteur 15W-40 Premium (208 litres)
	Contrôlez le régime moteur (ralenti et régime maximum) ; voir le <i>Manuel d'entretien</i> .	-	-	-
Avant chaque utilisation ou chaque jour	Contrôlez les contacteurs de sécurité.	-	-	-
	Contrôlez la structure ROPS, pour vérifier l'usure et l'état de ses composants	-	-	-
	Contrôlez le filtre à air.	108-3810	1	Élément filtrant du filtre à air
	Contrôlez le niveau d'huile moteur.	121-6395	1	Huile moteur 15W-40 Premium (19 litres)
		121-6394	1	Huile moteur 15W-40 Premium (208 litres)
	Vidangez l'eau ou autres impuretés qui se trouvent dans le séparateur carburant-eau.	-	-	-
	Inspectez les câbles électriques.	-	-	-
	Contrôlez la pression des pneus.	-	-	-
	Contrôlez le niveau de liquide de refroidissement.	-	-	-
	Débarrassez la machine des débris accumulés, tels déchets d'herbe, feuilles et tout autre corps étranger (plus fréquemment si l'environnement est sale). Accordez une attention particulière à la grille, aux refroidisseurs d'huile et/ou au radiateur.	-	-	-
	Contrôlez le niveau de liquide hydraulique.	133-8086	1	Liquide hydraulique longue durée PX (19 litres)
		133-8087	1	Liquide hydraulique longue durée PX (280 litres)
	Inspectez les canalisations et les flexibles hydrauliques.	-	-	-
	Contrôlez le contact cylindre/contre-lame.	-	-	-



Périodicité des entretiens	Procédure	Réf.	Qté	Description
	Contrôlez la/les ceinture(s) de sécurité.	-	-	-
Toutes les 50 heures	Graissez les roulements et les bagues (et immédiatement après chaque lavage).	108-1190	1	Graisse universelle Premium (397 g)
	Nettoyez la batterie et vérifiez son état (ou chaque semaine, la première échéance prévalant).	-	-	-
	Contrôlez les connexions des câbles de la batterie.	-	-	-
Toutes les 100 heures	Inspectez les flexibles du circuit de refroidissement.	-	-	-
	Contrôlez l'état et la tension de la courroie d'alternateur.	104-3494	1	Courroie d'alternateur
Toutes les 150 heures	Vidangez l'huile moteur et remplacez le filtre à huile.	127-0511	1	Filtre à huile moteur
		121-6395	1	Huile moteur 15W-40 Premium (19 litres)
		121-6394	1	Huile moteur 15W-40 Premium (208 litres)
Toutes les 250 heures	Serrez les écrous de roues à un couple de 94 à 122 N·m.	-	-	-
	Serrez les écrous de moyeu d'essieu avant à un couple de 407 à 542 N·m.	-	-	-
	Si la machine est équipée de la transmission intégrale CrossTrax®, serrez les écrous de moyeu de l'essieu arrière entre 366 et 447 N·m.	-	-	-
Toutes les 400 heures	Faites l'entretien du filtre à air (plus fréquemment si l'atmosphère est extrêmement poussiéreuse ou sale). Effectuez l'entretien du filtre à air avant cette échéance si l'indicateur de colmatage est rouge.	108-3810	1	Élément filtrant du filtre à air
	Remplacez le filtre du séparateur d'eau/carburant.	110-9049	1	Filtre à eau du système d'alimentation
	Remplacez le filtre à carburant.	98-7612	1	Filtre à carburant en ligne
	Examinez les canalisations et les raccords de carburant.	-	-	-
	Contrôlez le temps d'arrêt des lames.	-	-	-

Périodicité des entretiens	Procédure	Réf.	Qté	Description
	Contrôlez le régime moteur (ralenti et régime maximum) ; voir le <i>Manuel d'entretien</i> .	-	-	-
Toutes les 800 heures	Vidangez et nettoyez le réservoir de carburant si le système d'alimentation est contaminé.	-	-	-
	Contrôlez le pincement des roues arrière.	-	-	-
	Remplacez le filtre de charge (si vous n'utilisez pas le liquide hydraulique recommandé ou s'il vous est arrivé d'utiliser un autre liquide dans le réservoir).	75-1310	1	Filtre hydraulique
	Vidangez le liquide hydraulique (si vous n'utilisez pas le liquide hydraulique recommandé ou s'il vous est arrivé d'utiliser un autre liquide dans le réservoir).	133-8086	1	Liquide hydraulique longue durée PX (19 litres)
		133-8087	1	Liquide hydraulique longue durée PX (280 litres)
	Garnissez les roulements des roues arrière (voir le <i>Manuel d'entretien</i> ).	108-1190	1	Graisse universelle Premium (397 g)
Réglez les soupapes du moteur (voir le <i>Manuel d'entretien</i> ) du moteur.	-	-	-	
Toutes les 1 000 heures	Remplacez le filtre de charge (si vous n'utilisez pas le liquide hydraulique recommandé).	75-1310	1	Filtre hydraulique
Toutes les 2 000 heures	Vidangez le liquide hydraulique (si vous n'utilisez pas le liquide hydraulique recommandé).	133-8086	1	Liquide hydraulique longue durée PX (19 litres)
		133-8087	1	Liquide hydraulique longue durée PX (280 litres)
Avant le remisage	Vidangez et nettoyez le réservoir de carburant (si vous remisez la machine pendant une période prolongée).	-	-	-
Tous les 2 ans	Vidangez et rincez le circuit de refroidissement (rendez-vous chez un concessionnaire-réparateur ou un distributeur agréé ou consultez le <i>Manuel d'entretien</i> ).	-	-	-
	Remplacez les flexibles hydrauliques (rendez-vous chez un concessionnaire-réparateur ou un distributeur agréé ou consultez le <i>Manuel d'entretien</i> ).	-	-	-

Périodicité des entretiens	Procédure	Réf.	Qté	Description
	Remplacez les flexibles de liquide de refroidissement (rendez-vous chez un concessionnaire-réparateur ou un distributeur autorisé ou consultez le <i>Manuel d'entretien</i> ).	-	-	-

## Liste de contrôle pour l'entretien journalier

Copiez cette page pour pouvoir vous en servir régulièrement.

Entretiens à effectuer	Pour la semaine du :						
	Lun.	Mar.	Mer.	Jeu.	Ven.	Sam.	Dim.
Vérifiez le fonctionnement du système de sécurité.							
Vérifiez le fonctionnement des freins.							
Contrôlez les niveaux d'huile moteur et de carburant.							
Contrôlez le niveau de liquide de refroidissement.							
Vidangez le séparateur d'eau/de carburant.							
Contrôlez l'indicateur de colmatage du filtre à air.							
Vérifiez la propreté du radiateur, du refroidisseur d'huile et de la grille.							
Vérifiez les bruits anormaux en provenance du moteur. <sup>1</sup>							
Contrôlez les bruits de fonctionnement anormaux.							
Contrôlez le niveau de liquide hydraulique.							
Vérifiez l'état des flexibles hydrauliques.							
Contrôlez les fuites de liquide.							
Contrôlez la pression des pneus.							
Vérifiez le fonctionnement des instruments.							
Vérifiez le réglage cylindre/contre-lame.							
Vérifiez le réglage de la hauteur de coupe.							
Lubrifiez tous les graisseurs. <sup>2</sup>							
Retouchez les peintures endommagées.							

<b>Entretiens à effectuer</b>	<b>Pour la semaine du :</b>						
	<b>Lun.</b>	<b>Mar.</b>	<b>Mer.</b>	<b>Jeu.</b>	<b>Ven.</b>	<b>Sam.</b>	<b>Dim.</b>
1. Contrôlez la bougie de préchauffage et les injecteurs si le moteur a du mal à démarrer, ne tourne pas régulièrement ou produit une fumée excessive. 2. Immédiatement après chaque lavage, quelle que soit la fréquence d'entretien indiquée							

---

## IMPORTANT

---

Reportez-vous au manuel du propriétaire du moteur pour toutes procédures d'entretien supplémentaires.

---

### Notes concernant les problèmes constatés

Contrôle effectué par :		
Point contrôlé	Date	Information
1		
2		
3		
4		
5		

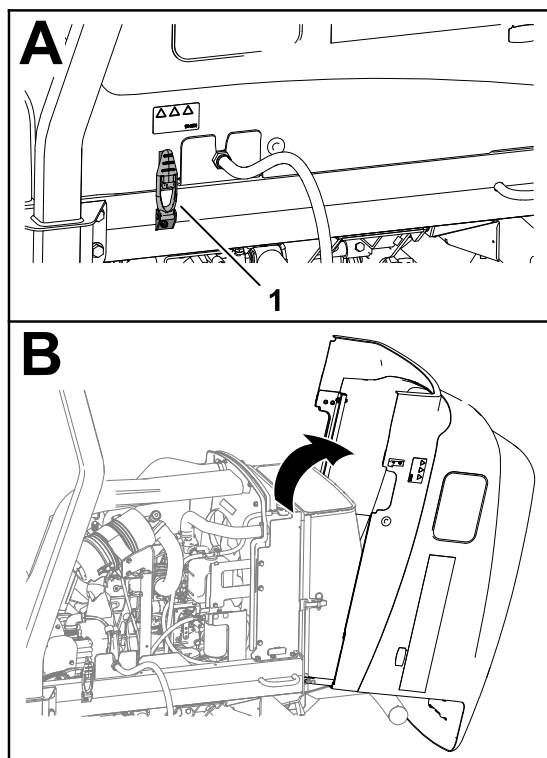
## Procédures avant l'entretien

### Préparation à l'entretien

1. Garez la machine sur une surface plane et horizontale, serrez le frein de stationnement et désengagez la PDF.
2. Placez le levier multifonction à la position TONTE.
3. Coupez le moteur, retirez la clé, attendez l'arrêt complet de toutes les pièces mobiles et laissez refroidir le moteur.

# Ouverture du capot

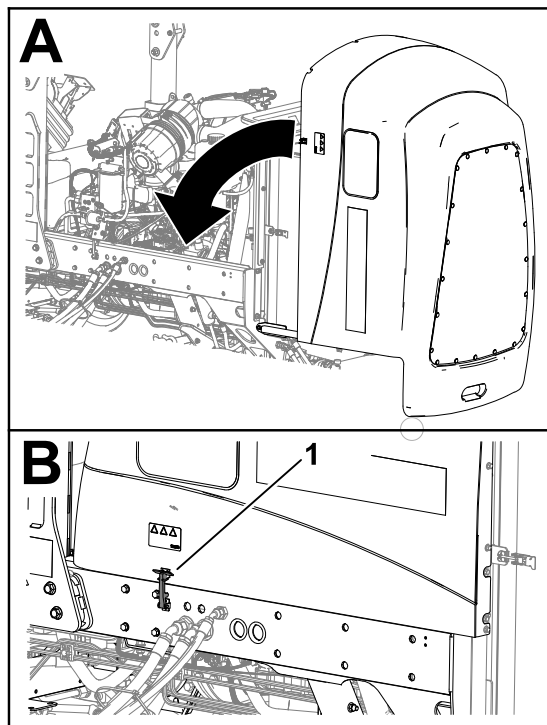
Ouvrez les 2 loquets du capot ① et faites pivoter le capot pour l'ouvrir.



G437864

# Fermeture du capot

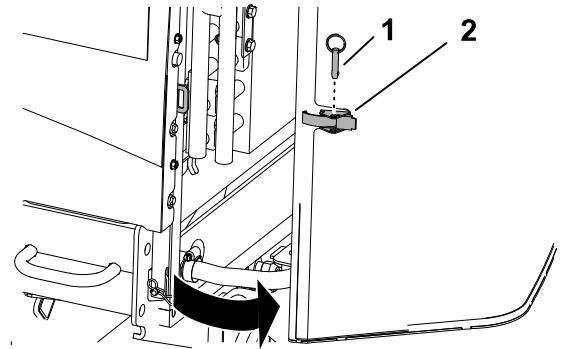
Refermez soigneusement le capot et sécurisez-le avec les 2 loquets ①.



G424260

# Ouverture de la protection

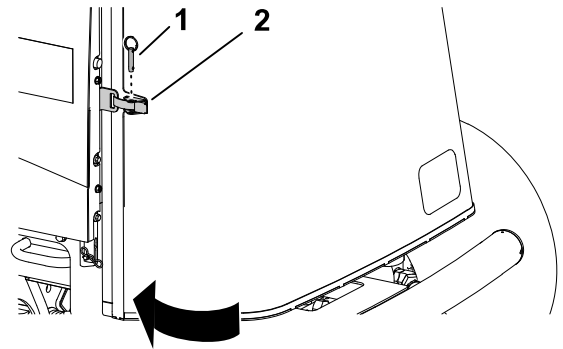
1. Retirez la goupille sphérique ① du verrou de la protection ②.
2. Déverrouillez et ouvrez la protection.



G437850

# Fermeture de la grille

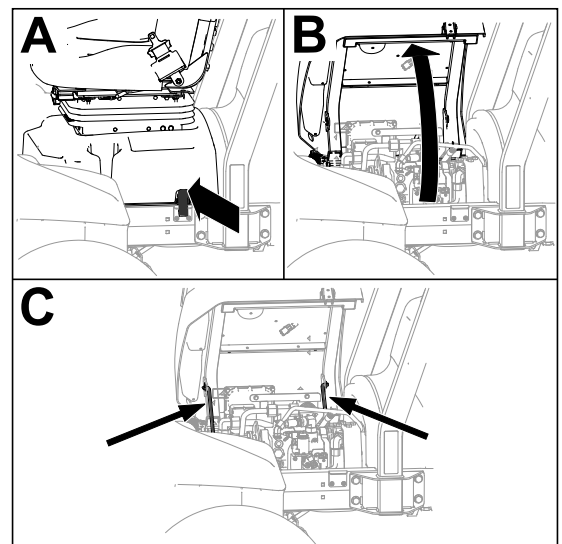
1. Fermez et verrouillez la protection.
2. Insérez la goupille sphérique ① dans le verrou de la protection ②.



G414734

# Basculement du siège

1. Déverrouillez le socle du siège (A).
2. Basculez le siège et son socle sur le côté (B).
3. Soutenez-les dans cette position avec les béquilles (C).



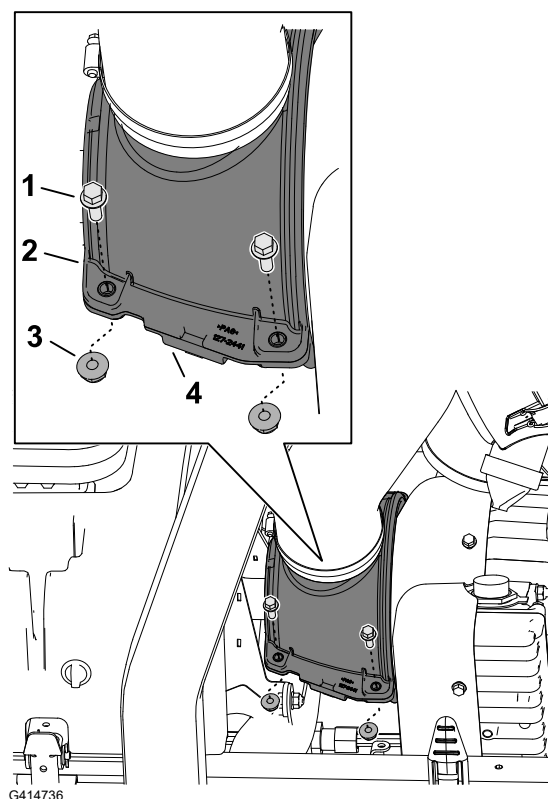
G443836

## Abaissement du siège

1. Faites légèrement pivoter le siège et sortez la béquille avant du cran dans la fente de blocage du support du siège.
2. Abaissez le siège avec précaution jusqu'à ce qu'il se verrouille fermement en place.

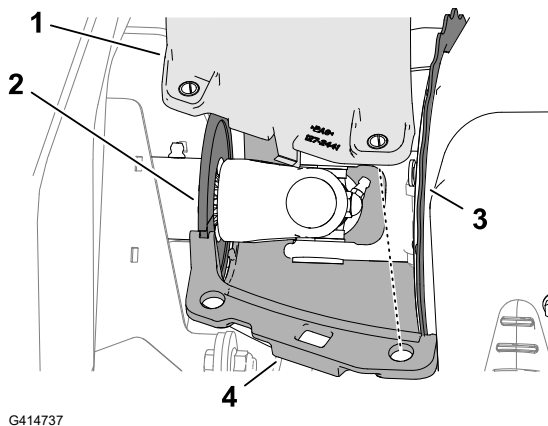
## Séparation des carénages de refroidissement de l'alternateur

1. Retirez les 4 boulons ① et les 4 contre-écrous ③ qui fixent les carénages d'air de refroidissement supérieur ② et inférieur ④.
2. Séparez les carénages soulevez le carénage supérieur pour accéder aux graisseurs de l'arbre d'entraînement.



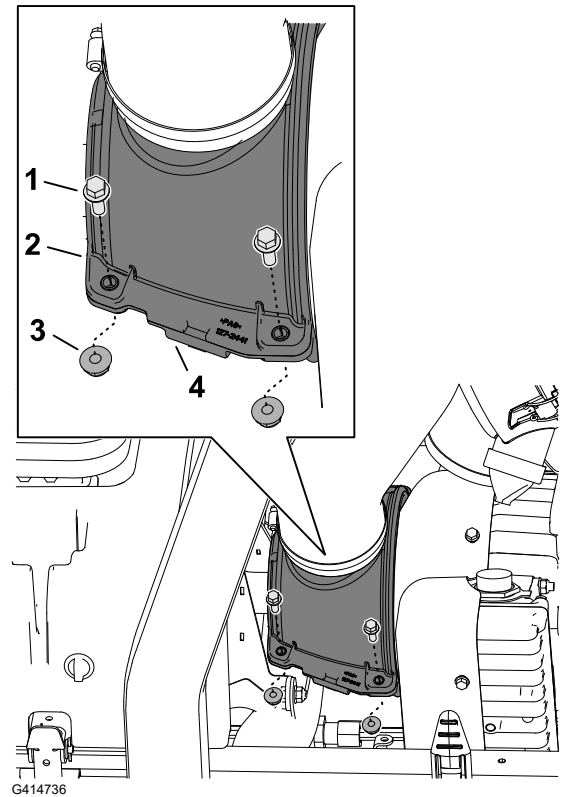
## Assemblage des carénages d'air de refroidissement de l'alternateur

1. Alignez les rainures des carénages d'air de refroidissement supérieure ① et inférieure ④ de l'alternateur sur le joint brosse de l'arbre d'entraînement ② et la bride ③ du couvercle de l'alternateur.



# Assemblage des carénages d'air de refroidissement de l'alternateur (suite)

2. Placez les trous des carénages d'air de refroidissement supérieur (2) et inférieur (4) de l'alternateur en face des goupilles de limite de compression.
3. Fixez les demis carénages et les goupilles de limite de compression à l'aide des 4 boulons (1) et des 4 contre-écrous (3).



## Points de levage au cric

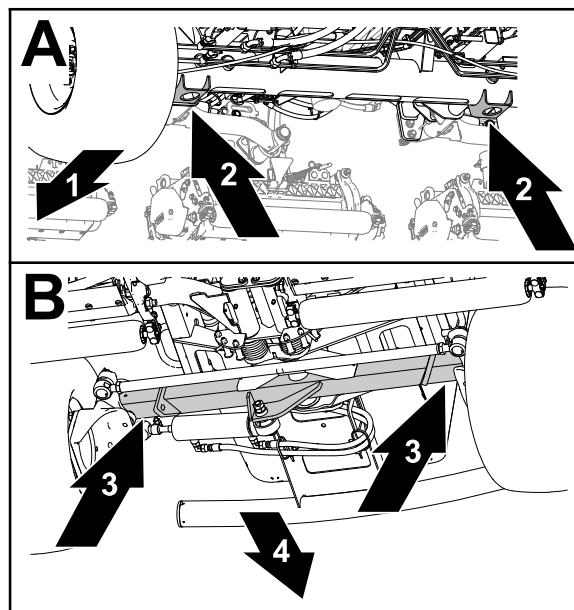
**Remarque :** Soutenez la machine avec des chandelles chaque fois que vous devez travailler dessous.

Utilisez les points de levage suivants :

- Avant – supports de cric du tube d'essieu avant.
- Arrière – tube d'essieu arrière.



## Points de levage au cric (suite)



- |                                          |                         |
|------------------------------------------|-------------------------|
| ① Avant de la machine                    | ③ Tube d'essieu arrière |
| ② Supports du cric (tube d'essieu avant) | ④ Arrière de la machine |

## Graissage

### Graissage des roulements et bagues

Les graisseurs de la machine doivent être lubrifiés régulièrement. Si vous utilisez la machine dans des conditions sales et poussiéreuses, des impuretés peuvent pénétrer dans les roulements et les bagues, et en accélérer l'usure. Lubrifiez les graisseurs immédiatement après chaque lavage, quelle que soit la fréquence d'entretien indiquée.

1. Préparez la machine pour l'entretien.
2. Séparez les carénages d'air de refroidissement de l'alternateur.
3. Graissez tous les graisseurs de la machine avec de la graisse universelle au lithium n° 2.
4. Assemblez les carénages d'air de refroidissement de l'alternateur.

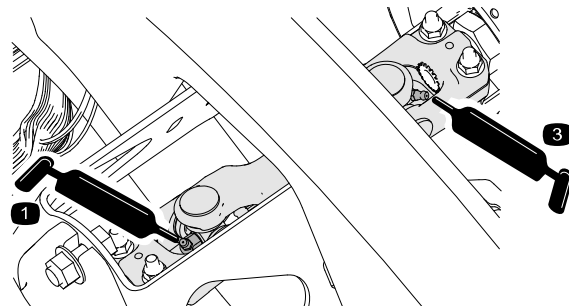
# Graissage des roulements et bagues (suite)

## Emplacements des graisseurs

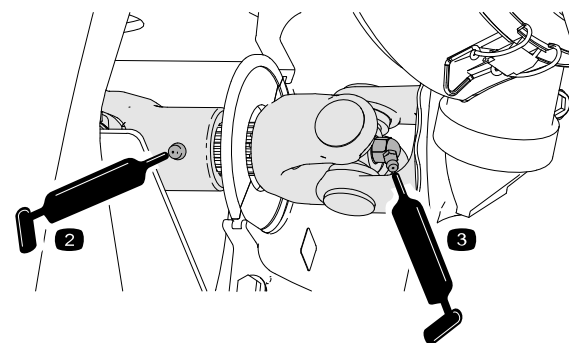
Spécifications de la graisse : graisse au lithium n° 2.

Joint de cardan d'arbre d'entraînement de pompe (3)

**Remarque :** Passez par le fond de la machine pour accéder à l'arbre d'entraînement de la pompe.



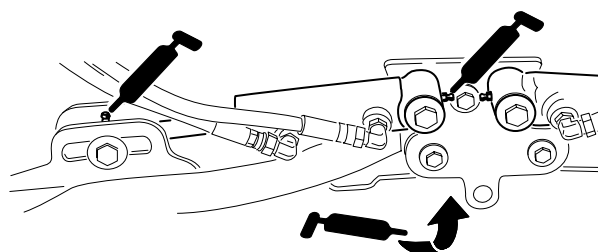
G452383



G452384

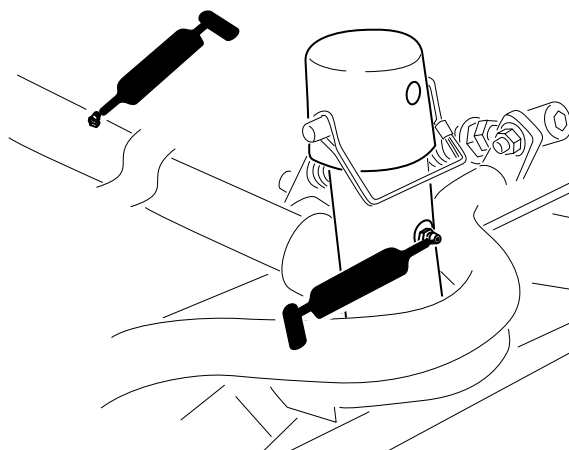
Vérins des bras de levage des unités de coupe (x 2)

Pivots des bras de levage (x 1)



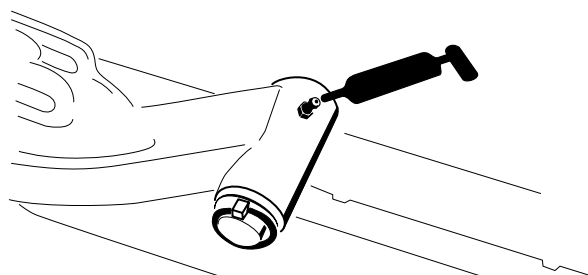
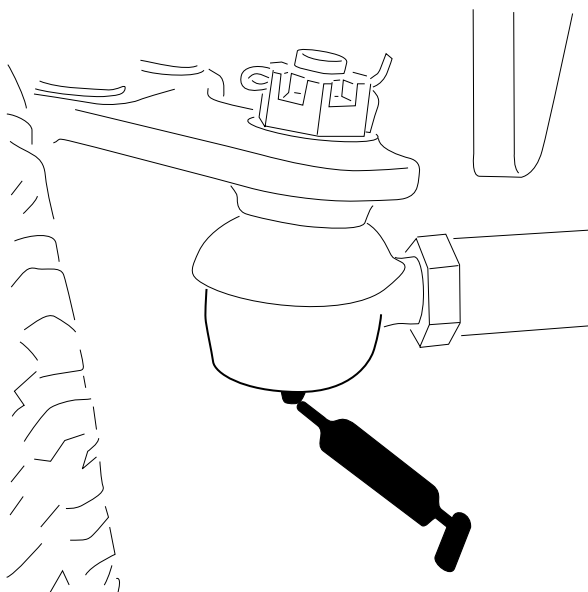
G452355

Bâti porteur d'unité de coupe et pivot (x 2)

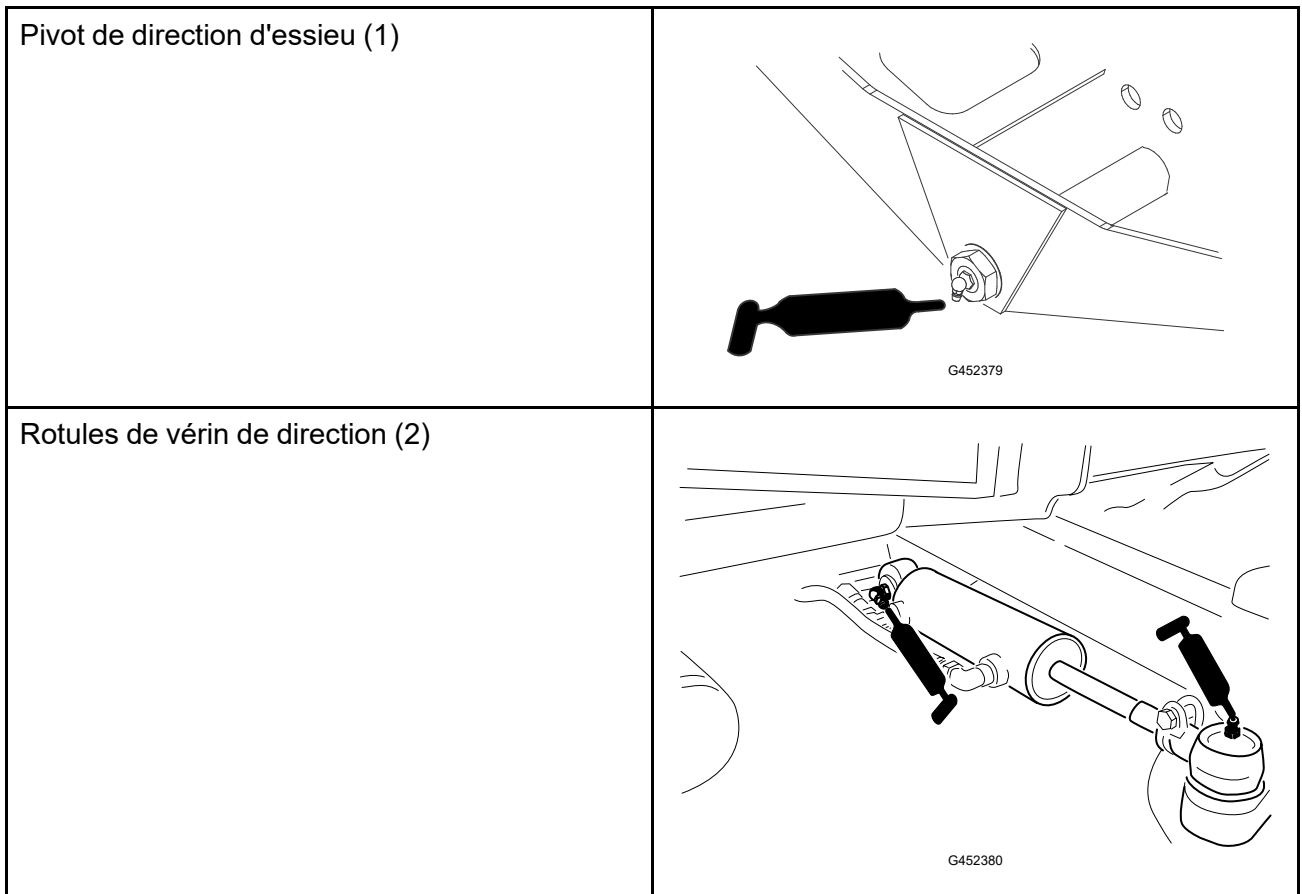


G452356

# Graissage des roulements et bagues (suite)

<p>Axe de pivot des bras de levage (x 1)</p>	 <p>G452357</p>
<p>Biellette d'essieu arrière (2)</p>	 <p>G452368</p>

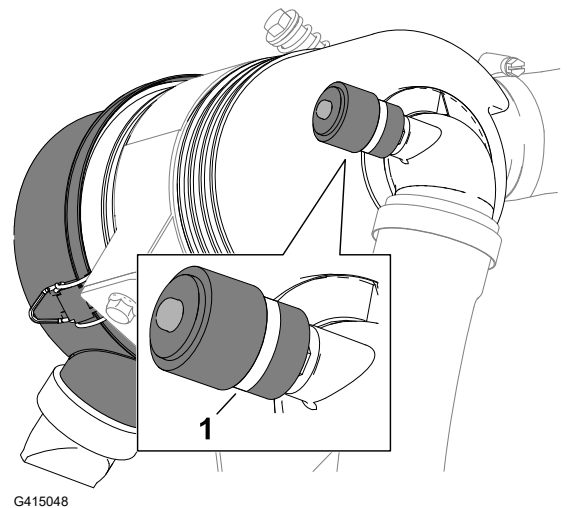
# Graissage des roulements et bagues (suite)



## Entretien du moteur

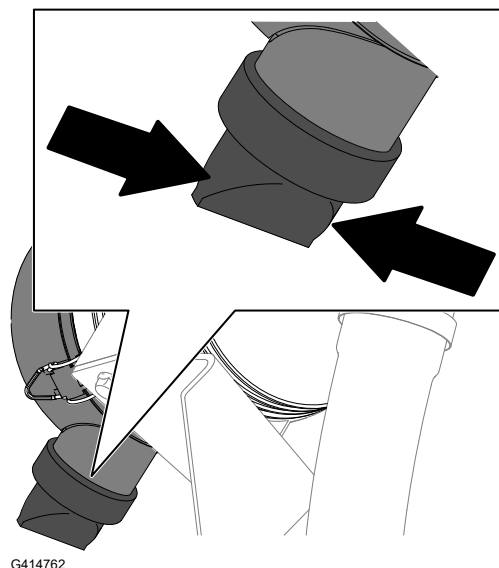
### Vérifiez le filtre à air.

1. Préparez la machine pour l'entretien.
2. Ouvrez le capot.
3. Vérifiez l'indicateur de colmatage ① au bout du boîtier de filtre à air.



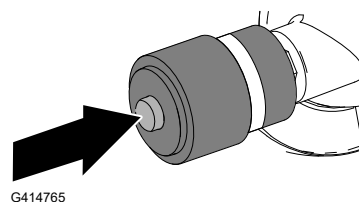
## Vérifiez le filtre à air. (suite)

4. Si une bande rouge est visible dans l'indicateur de colmatage, remplacez le filtre à air.
5. Pressez la valve d'éjection des poussières.
6. Fermez et verrouillez le capot.



## Réinitialisation de l'indicateur de colmatage du filtre à air

1. Si une bande rouge est visible dans l'indicateur de colmatage, appuyez sur le bouton de réinitialisation au bout de l'indicateur.
2. Fermez et verrouillez le capot.



## Entretien du filtre à air

- Vérifiez que le système d'admission ne présente pas de fuites, de dommages ou de colliers de flexible desserrés. N'utilisez pas le filtre à air s'il est endommagé.
- Faites l'entretien du filtre à air uniquement quand l'indicateur de colmatage indique que cela est nécessaire. Ne remplacez pas le filtre à air plus fréquemment que nécessaire ; cela ne fait qu'accroître le risque de contamination du moteur par des impuretés quand le filtre est déposé.

---

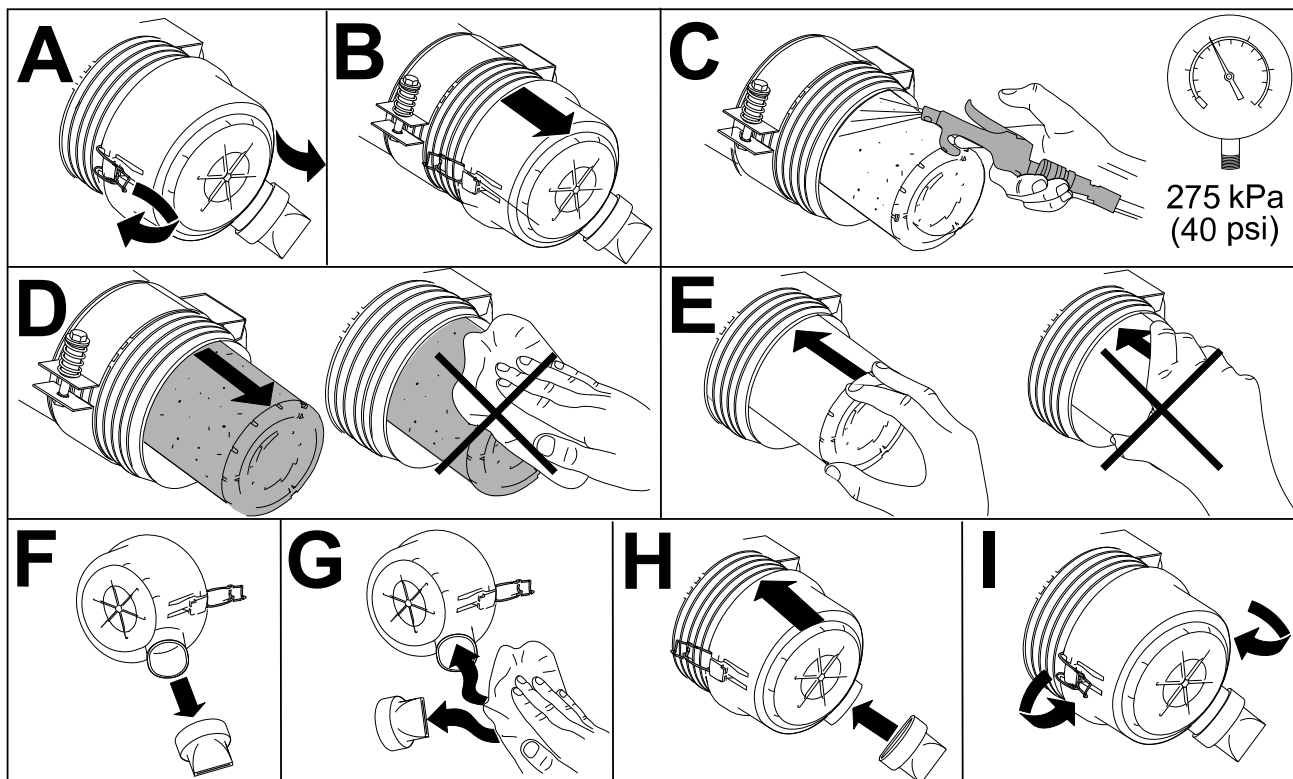
### IMPORTANT

---

**Veillez à monter le couvercle correctement en l'ajustant parfaitement sur son boîtier et en dirigeant la valve de sortie en caoutchouc vers le bas, entre les positions 5:00 et 7:00 heures vu de l'extrémité.**

---

## Entretien du filtre à air (suite)



G448875

## Spécifications de l'huile moteur

### Type d'huile

Utilisez une huile moteur de haute qualité, à faible teneur en cendres, conforme ou supérieure à la classe de service API CH-4 ou mieux.

Utilisez une huile moteur avec l'indice de viscosité suivant :

- Huile préférée : SAE 15W-40 [-17 °C (au-dessus de -18 °C)]
- Autre huile possible : SAE 10W-30 ou 5W-30 (toutes températures)

L'huile moteur Toro Premium est en vente chez votre distributeur Toro agréé avec l'indice de viscosité 15W-40 ou 10W-30.

### Capacité du carter

3,3 litres approximativement avec le filtre

## Contrôle du niveau d'huile moteur

**Remarque :** Contrôlez le niveau d'huile moteur quand le moteur est froid. Si le moteur est chaud, attendez 10 minutes avant de contrôler le niveau.

# Contrôle du niveau d'huile moteur (suite)

## IMPORTANT

Contrôlez l'huile moteur chaque jour. Si le niveau d'huile moteur est au-dessus du repère maximum sur la jauge, il se peut que l'huile soit diluée avec du carburant.

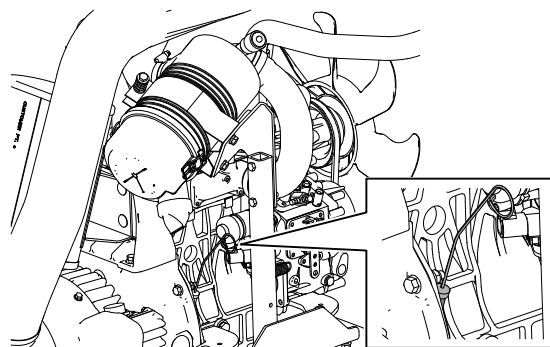
Si le niveau d'huile moteur est au-dessus du repère maximum, vidangez l'huile.

Si le niveau d'huile est à la même hauteur ou en dessous du repère minimum sur la jauge, faites l'appoint pour l'amener au repère maximum. **Ne remplissez pas excessivement le carter moteur.**

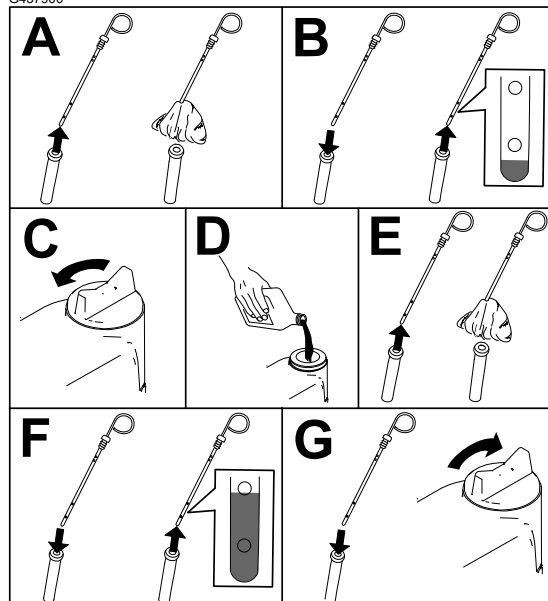
## IMPORTANT

Le niveau d'huile moteur doit rester entre les repères maximum et minimum sur la jauge. Une panne de moteur peut se produire si le carter d'huile moteur est trop ou insuffisamment rempli.

1. Préparez la machine pour l'entretien.
2. Ouvrez le capot.
3. Contrôlez le niveau d'huile moteur.
4. Fermez et verrouillez le capot.



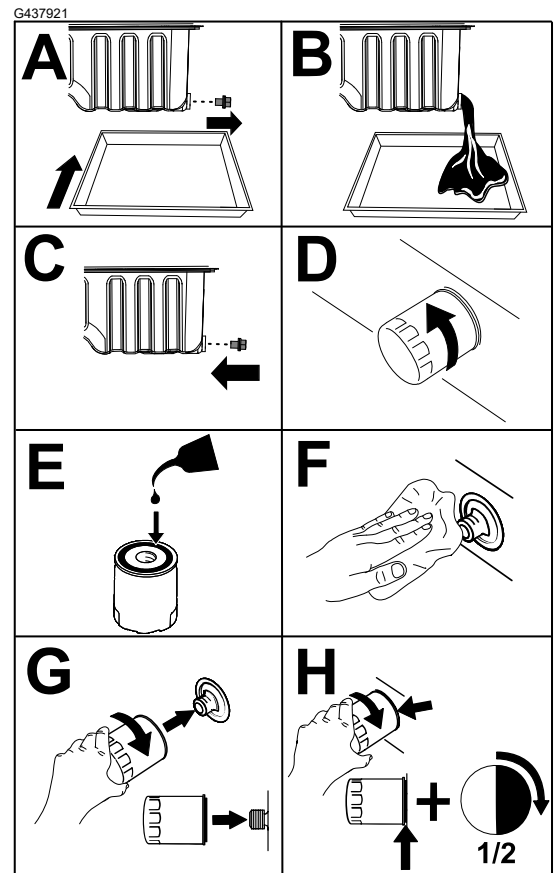
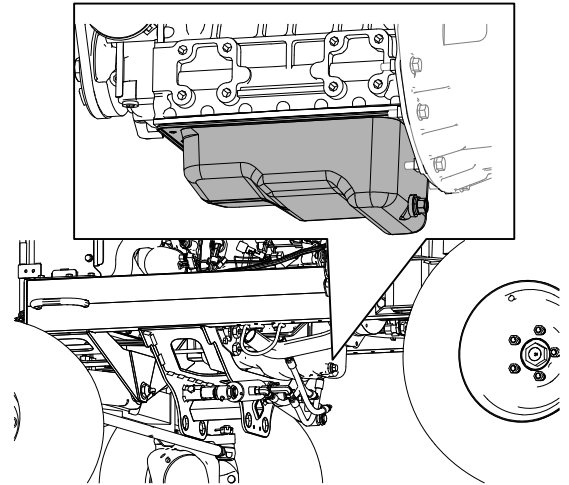
G437900



G439123

# Vidange de l'huile moteur et remplacement du filtre à huile

1. Préparez la machine pour l'entretien.
2. Vidangez l'huile et remplacez le filtre.



G437922

---

## IMPORTANT

---

**Ne serrez pas le filtre excessivement.**

---

3. Ouvrez le capot.



# Vidange de l'huile moteur et remplacement du filtre à huile (suite)

4. Faites l'appoint d'huile moteur.
5. Fermez et verrouillez le capot.

## Entretien du circuit d'alimentation

Ce *Manuel de l'utilisateur* contient plus de précisions sur le carburant et le système de carburant que le *Manuel du propriétaire* du moteur qui tient lieu de référence générale pour tout ce qui concerne le carburant et l'entretien du système de carburant.

Il est indispensable de bien comprendre que l'entretien du circuit d'alimentation, le stockage du carburant et la qualité du carburant exigent votre attention afin d'éviter les temps d'arrêt et des réparations importantes du moteur.

Le système de carburant présente des tolérances extrêmement serrées en raison des exigences en matière d'émissions et de contrôle. La qualité et la propreté du gazole sont plus importantes pour assurer la longévité du système d'injection à rampe commune haute pression (HPCR) utilisée sur les moteurs diesel.

---

### IMPORTANT

---

**La présence d'eau ou de carburant dans le système de carburant endommagera le moteur ! Ne partez pas du principe que le nouveau carburant est propre. Assurez-vous que le carburant provient d'un fournisseur réputé, stockez le carburant correctement et utilisez votre stock de carburant dans un délai de 180 jours.**

---

---

### IMPORTANT

---

**Si vous ne suivez pas les procédures de remplacement du filtre à carburant, d'entretien du système de carburant et de stockage du carburant, le système de carburant risque de tomber en panne prématurément. Effectuez tous les entretiens du système de carburant aux intervalles spécifiés ou chaque fois que le carburant est contaminé ou de mauvaise qualité.**

---

## Stockage du carburant

Un stockage approprié du carburant est essentiel pour le moteur. L'entretien correct des réservoirs de stockage du carburant est souvent négligé et cela peut entraîner la contamination du carburant fourni à la machine.

- Achetez uniquement la quantité de carburant que vous comptez utiliser dans un délai de 6 mois. N'utilisez pas de carburant stocké depuis plus de 6 mois. Cela contribue à éliminer l'eau et autres contaminants présents dans le carburant.
- Si vous n'éliminez pas l'eau dans le réservoir de stockage ou le réservoir de carburant de la machine, cela peut entraîner la formation de rouille ou la contamination du réservoir de stockage et des composants du système de carburant. La boue dans le réservoir causée

## Stockage du carburant (suite)

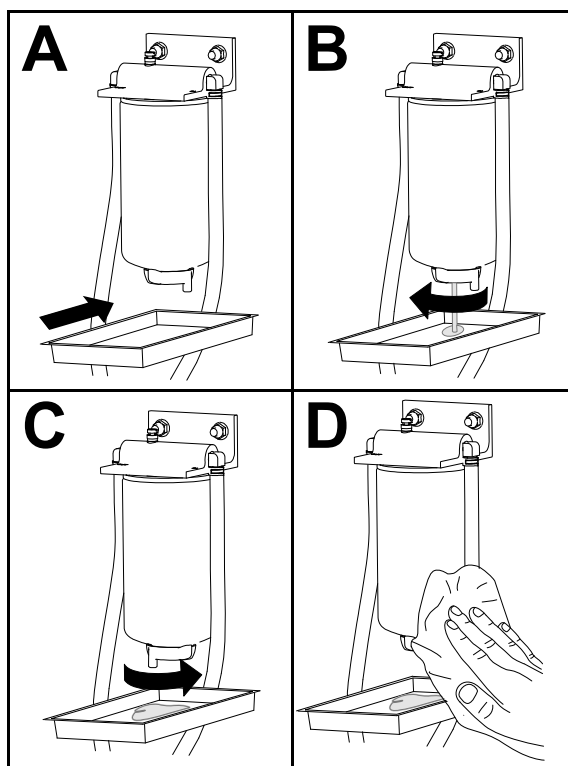
par la moisissure, les bactéries ou les champignons restreint le débris et colmate le filtre et les injecteurs de carburant.

- Inspectez le réservoir de stockage de carburant et le réservoir de carburant de la machine régulièrement pour contrôler la qualité du carburant dans le réservoir.
- Assurez-vous que le carburant provient d'un fournisseur réputé.
- Si vous trouvez de l'eau ou des contaminants dans le réservoir de stockage ou le réservoir de carburant de la machine, travaillez avec votre fournisseur de carburant pour remédier au problème et effectuer toutes les opérations d'entretien du système de carburant.
- Ne stockez pas le gazole dans des réservoirs ou des bidons fabriqués avec des composants zingués.

## Entretien du séparateur carburant-eau

### Vidange de l'eau du séparateur carburant-eau

1. Vidangez l'eau du séparateur carburant-eau comme indiqué.



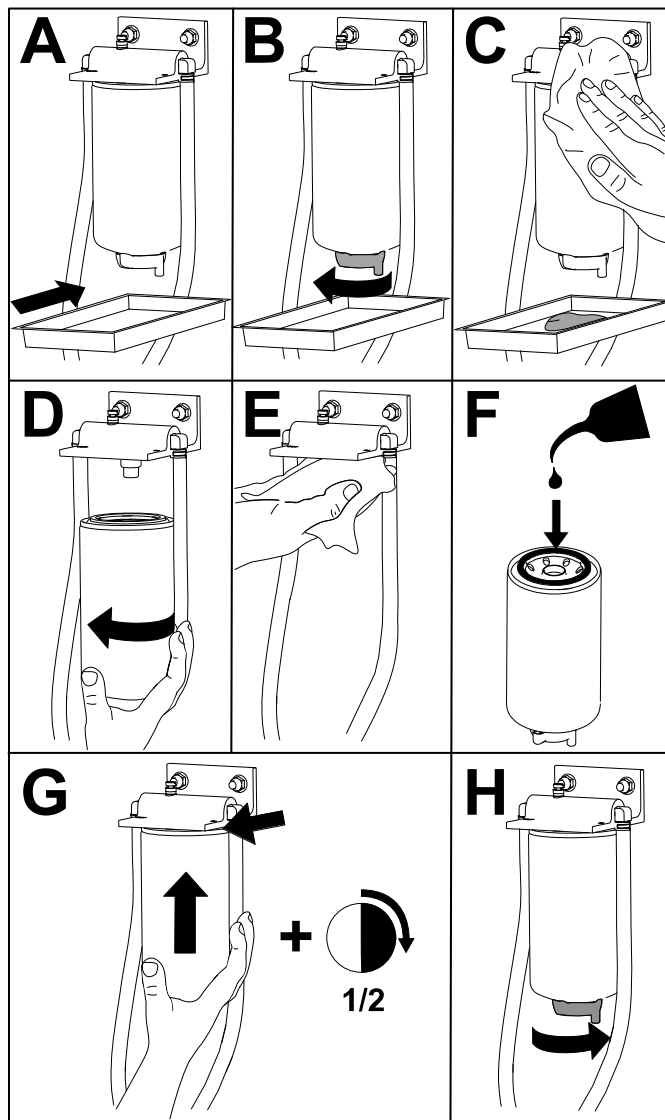
G452998

2. Amorcez le filtre et les conduites à la pression de la pompe haute pression.

# Entretien du séparateur carburant-eau (suite)

## Remplacement du filtre du séparateur d'eau/carburant.

1. Remplacez le filtre comme montré.



G452996

2. Amorcez le filtre et les conduites à la pression de la pompe haute pression.

## Entretien du filtre à carburant

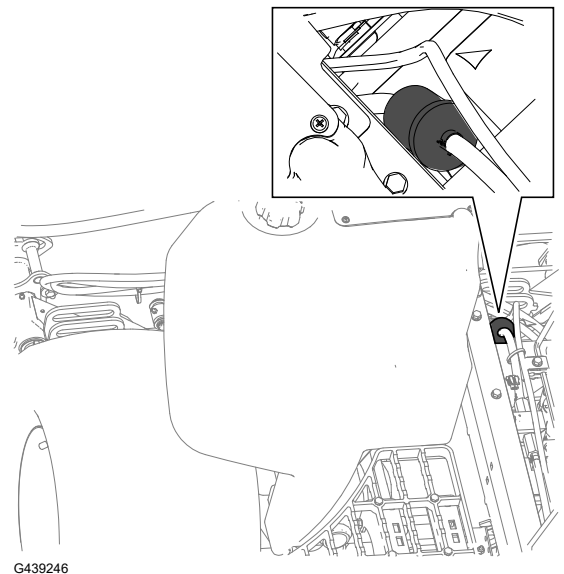
1. Basculez le siège pour le soulever.
2. Déposez le panneau de plancher en retirant les 4 boulons qui le fixent sur la machine.
3. Nettoyez la surface autour des raccords du tuyau du filtre à carburant.

**Remarque :** Nettoyez les raccords avec un chiffon propre.

4. Éloignez les colliers qui fixent les flexibles sur les raccords du filtre à carburant et débranchez les flexibles des raccords.
5. Placez un bac de vidange sous le filtre et enlevez le filtre.

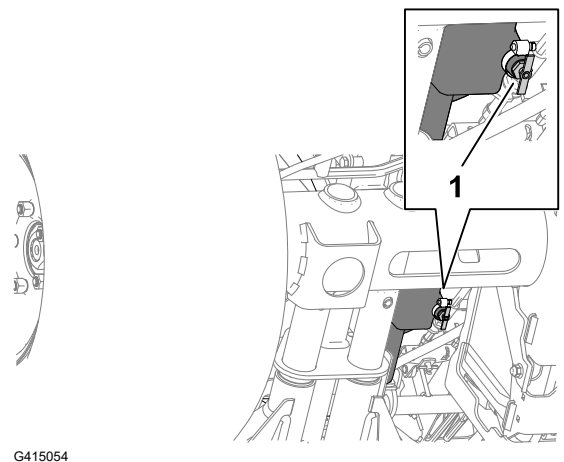
## Entretien du filtre à carburant (suite)

6. Montez un filtre neuf et branchez les flexibles.
- Remarque :** Veillez à orienter le filtre comme indiqué.
7. Repoussez les colliers en place pour fixer les flexibles sur le filtre.
8. Amorcez le filtre et les conduites à la pression de la pompe haute pression.
9. Démarrez le moteur et vérifiez à nouveau l'absence de fuites autour des raccords du filtre.



## Vidange du réservoir de carburant

1. Préparez la machine pour l'entretien.
2. Placez un bac de vidange sous le robinet de vidange du réservoir de carburant ①.
3. Ouvrez le robinet de vidange et vidangez le réservoir de carburant.
4. Rincez le réservoir avec du carburant neuf.
5. Fermez le robinet de vidange.



## Contrôle des canalisations et des raccords

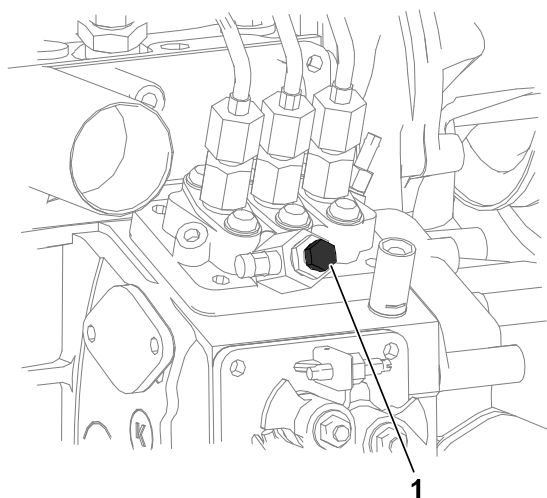
1. Vérifiez que les conduites et les raccords ne sont pas détériorés, endommagés ou desserrés.
  2. Remplacez les colliers ou flexibles détériorés.
- Remarque :** Amorcez le circuit d'alimentation si vous remplacez des conduites de carburant.

# Purge du circuit d'alimentation

1. Préparez la machine pour l'entretien.
2. Vérifiez que le réservoir de carburant est au moins à moitié plein.
3. Ouvrez le capot.
4. Desserrez la vis de purge d'air ① sur la pompe d'injection.
5. Tournez la clé de contact en position CONTACT.

**Remarque :** La pompe d'alimentation électrique se met en marche et force l'air autour de la vis de purge.

6. Serrez la vis et tournez la clé de contact en position ARRÊT.
7. Fermez et verrouillez le capot.



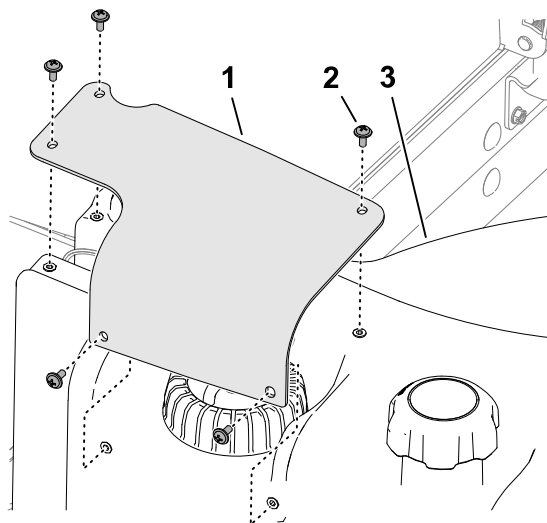
G439312

# Nettoyage de la crépine du tube d'aspiration de carburant

## Retrait du tube d'aspiration de carburant

Le tube d'aspiration de carburant se trouve dans le réservoir de carburant. Il est muni d'une crépine qui empêche les débris de pénétrer dans le système d'alimentation. Retirez le tube et nettoyez la crépine selon les besoins.

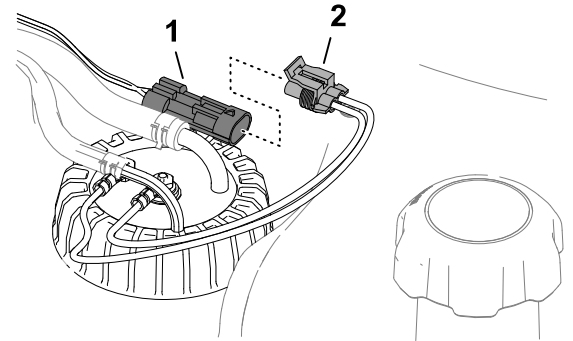
1. Préparez la machine pour l'entretien.
2. Retirez les 5 vis ② qui fixent le couvercle du transmetteur de niveau de carburant ① sur le réservoir de carburant ③ et déposez le couvercle.



G415055

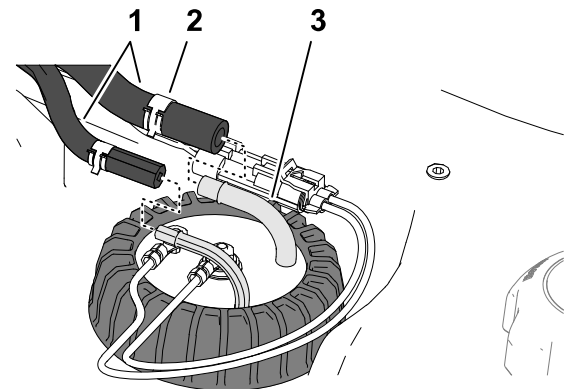
# Nettoyage de la crépine du tube d'aspiration de carburant (suite)

3. Débranchez le connecteur à 2 douilles sur le faisceau du transmetteur de niveau de carburant ② du connecteur à 2 broches sur le faisceau de la machine ①.



G415056

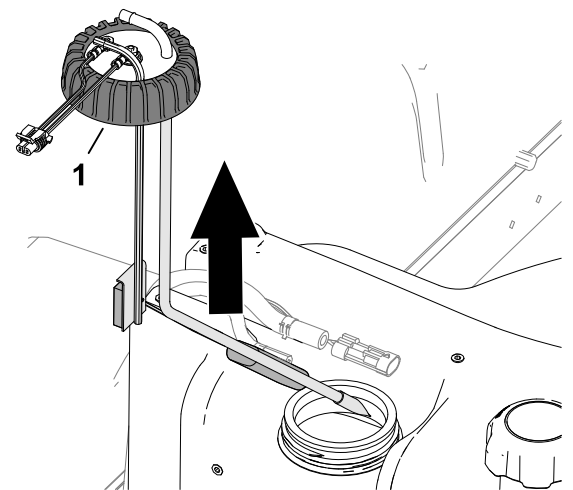
4. Éloignez vers l'intérieur les colliers ② qui fixent les flexibles ① sur les raccords ③ du transmetteur de niveau de carburant, et débranchez les flexibles des raccords.



G415057

5. Desserrez le chapeau du transmetteur de niveau de carburant ①.
6. Soulevez avec précaution le transmetteur de niveau de carburant pour le déposer du réservoir.

**Remarque :** Ne pliez pas le tube d'aspiration, le tube de retour ou le bras du flotteur.

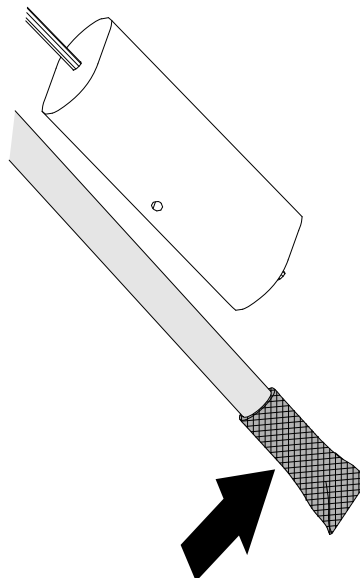


G415058

# Nettoyage de la crépine du tube d'aspiration de carburant (suite)

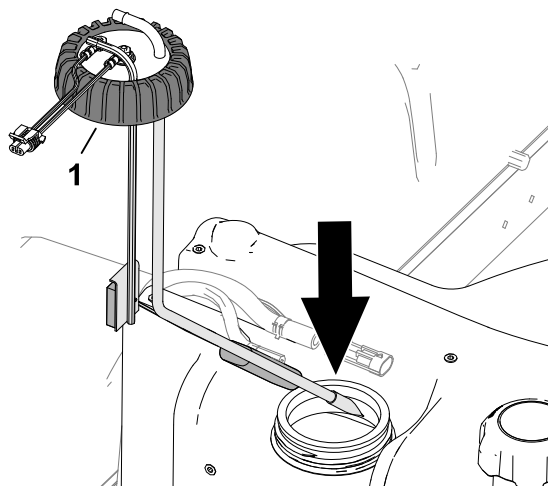
## Nettoyage et installation du tube d'aspiration de carburant

1. Nettoyez la crépine au bout du tube d'admission de carburant.



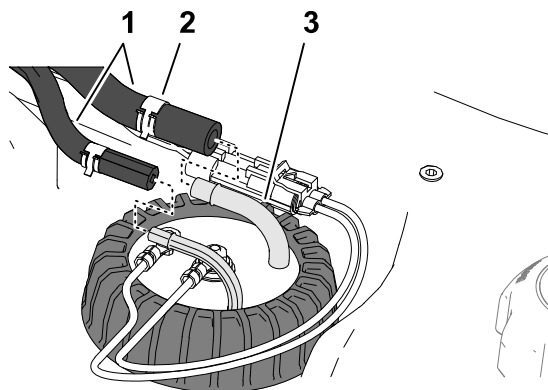
G415060

2. Installez avec soin le tube d'aspiration et le flotteur dans le réservoir de carburant.
3. Alignez les raccords du tube d'aspiration et du tube de retour vers l'intérieur.
4. Serrez le chapeau du transmetteur de niveau de carburant (1) sur le réservoir de carburant.



G415059

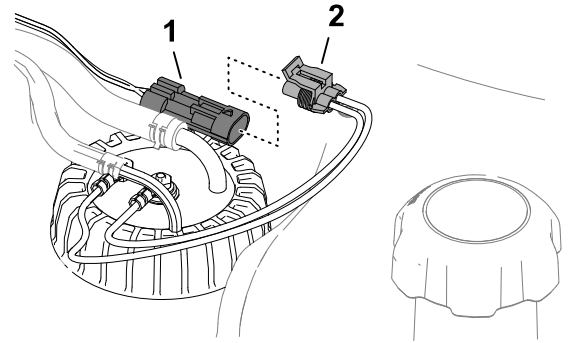
5. Branchez les flexibles (1) sur les raccords (3) du transmetteur de niveau de carburant, et fixez-les en place sur les raccords avec les colliers (2).



G415057

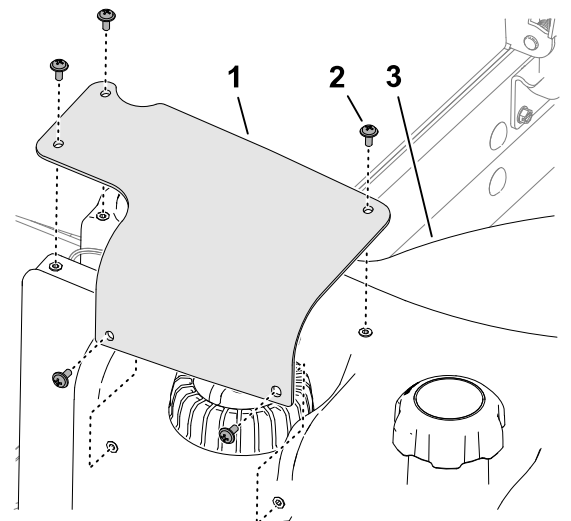
# Nettoyage de la crépine du tube d'aspiration de carburant (suite)

6. Branchez le connecteur du faisceau du transmetteur de niveau de carburant (2) sur le connecteur du faisceau de la machine (1).



G415056

7. Fixez le couvercle de transmetteur de niveau de carburant (1) sur le réservoir de carburant (3) avec les 5 vis (2).



G415055

## Amorçage du circuit d'alimentation

Amorcez le circuit d'alimentation dans les cas suivants :

- Après le remplacement du filtre à carburant.
- Après la vidange du séparateur d'eau après chaque utilisation ou chaque jour.
- Après une panne de carburant.
- Après avoir remplacé un flexible de carburant ou ouvert le circuit d'alimentation pour quelque raison que ce soit.

Pour amorcer le circuit d'alimentation, procédez comme suit :

---

### IMPORTANT

---

**Ne lancez pas le moteur au moyen du démarreur quand vous amorcez le circuit d'alimentation.**

---

1. Vérifiez que le réservoir de carburant n'est pas vide.



## Amorçage du circuit d'alimentation (suite)

2. Effectuez la procédure suivante pour amorcer le filtre et les conduites reliées à la pompe haute pression afin d'éviter d'user ou d'endommager la pompe :
  - A. Tournez la clé à la position CONTACT pendant 15 à 20 secondes.
  - B. Tournez la clé à la position ARRÊT pendant 30 à 40 secondes.

**Remarque** : Cela permet la mise hors tension de l'ECU.
  - C. Tournez la clé à la position CONTACT pendant 15 à 20 secondes.
  - D. Vérifiez l'absence de fuites autour du filtre et des flexibles.
  - E. Démarrez le moteur et recherchez des fuites éventuelles.

## Entretien du système électrique

### Inspection des câbles électriques

Vérifiez que les câbles électriques ne sont pas endommagés, usés, détériorés par les conditions atmosphériques ou des produits chimiques, et ne comportent pas de connexions desserrées.

**Remarque** : Effectuez les réparations nécessaires avant d'utiliser la machine.

### Débranchement de la batterie



**DANGER**



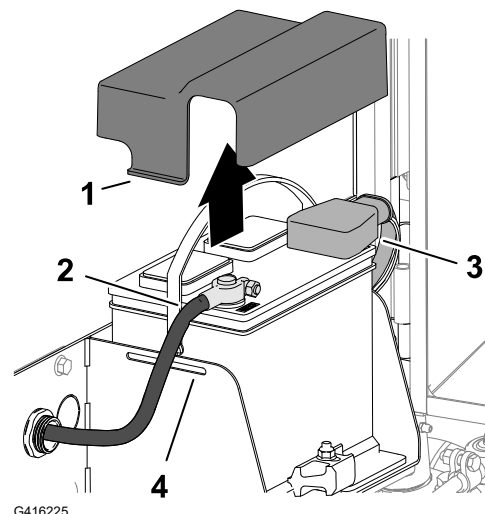
L'électrolyte contient de l'acide sulfurique, dont l'ingestion est mortelle et qui cause de graves brûlures.

- Ne buvez jamais l'électrolyte et évitez tout contact avec les yeux, la peau ou les vêtements.
- Portez une protection oculaire et des gants en caoutchouc.
- Faites le plein d'électrolyte à proximité d'une arrivée d'eau propre, de manière à pouvoir rincer abondamment la peau en cas d'accident.

- 
1. Préparez la machine pour l'entretien.
  2. Ouvrez la grille.

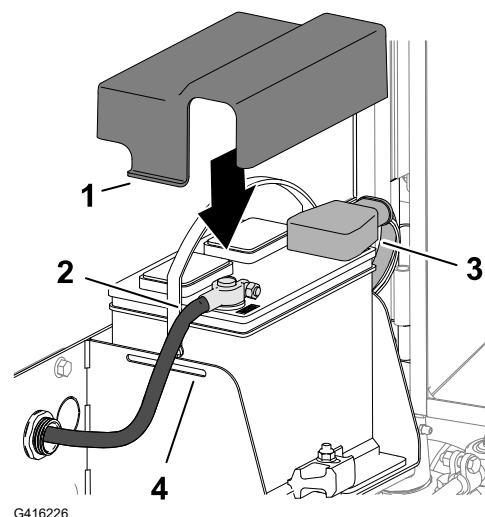
## Débranchement de la batterie (suite)

3. Déposez le couvercle ① du support de la batterie ④ en appuyant de chaque côté.
4. Débranchez le câble négatif de la batterie ②.
5. Retirez le capuchon isolant ③ de la cosse du câble positif de la batterie et débranchez le câble positif de la batterie.



## Branchement de la batterie

1. Branchez le câble positif (rouge) ③ de la batterie sur la borne positive (+) de la batterie.
2. Branchez le câble négatif (noir) ② sur la borne négative (-) de la batterie.
3. Appliquez une couche de graisse Grafo 112X (Skin-Over), réf. Toro 505-47, sur les bornes de la batterie et les cosses des câbles de la batterie.
4. Enfilez le capuchon en caoutchouc sur la cosse du câble positif de la batterie.
5. Placez le couvercle sur la batterie et insérez les pattes ① du couvercle dans les fentes ④ du support de la batterie.
6. Fermez et verrouillez la protection.



## Charge de la batterie

1. Débranchement de la batterie.
2. Raccordez un chargeur de 3 à 4 ampères aux bornes de la batterie.
3. Chargez la batterie au régime de 3 à 4 ampères durant 4 à 8 heures.
4. Une fois la batterie chargée, débranchez le chargeur du secteur et des bornes de la batterie.
5. Branchement de la batterie.

## Entretien de la batterie

**Remarque :** Les bornes et le bac doivent être propres, car une batterie encrassée se décharge lentement.

1. Préparez la machine pour l'entretien.
2. Ouvrez la grille.
3. Contrôlez l'état de la batterie.

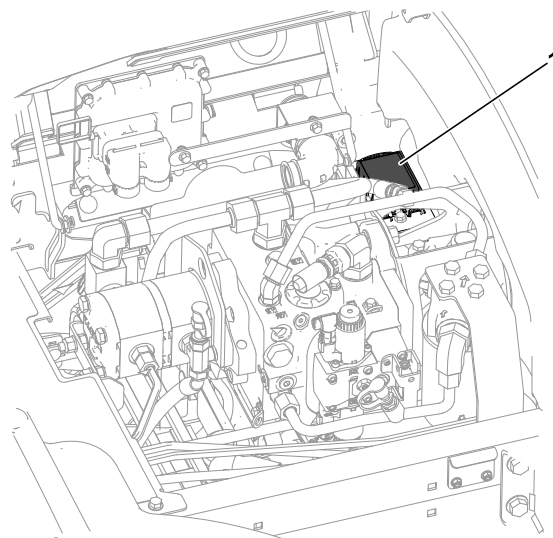
**Remarque :** Remplacez la batterie si elle est usée ou endommagée.

4. Débranchez les câbles de la batterie, et retirez la batterie de la machine.
5. Nettoyez entièrement le bac de la batterie avec un mélange d'eau et de bicarbonate de soude.
6. Rincez le bac à l'eau propre.
7. Placez la batterie dans la machine et branchez les câbles de la batterie.
8. Fermez et verrouillez la protection.

## Remplacement du fusible du porte-fusibles 12 V

Le porte-fusibles ① est situé sous le siège.

1. Préparez la machine pour l'entretien.
2. Déverrouillez et basculez le siège.
3. Remplacez le fusible défectueux par un fusible de même type et de même intensité.
4. Abaissez et bloquez le siège.

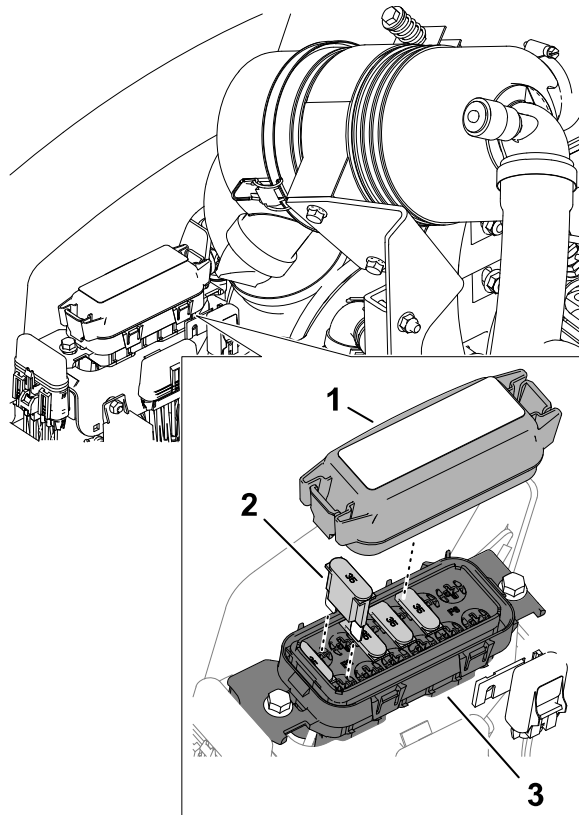


G437962

## Remplacement du fusible de 48 V de l'unité de coupe

1. Déverrouillez et soulevez le capot.
2. Sur le côté avant gauche du moteur, déposez le couvercle du porte-fusible de 48 V.

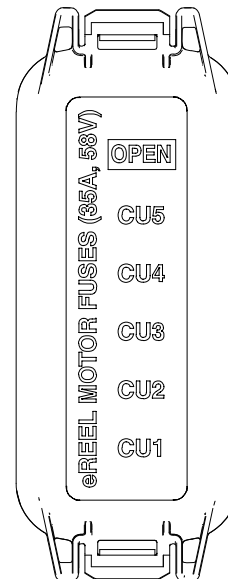
# Remplacement du fusible de 48 V de l'unité de coupe (suite)



- ① Couvre-moyeu
- ② Maxi fusible
- ③ Porte-fusible de 48 V

G416230

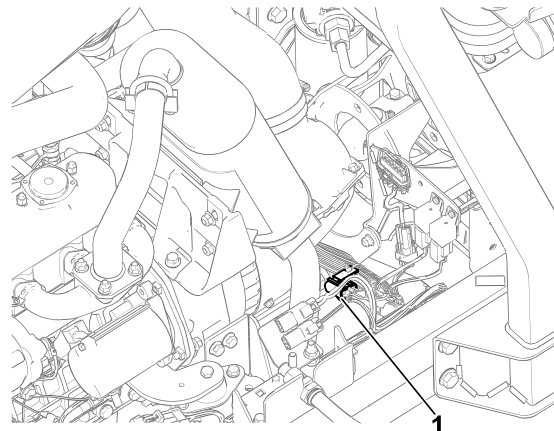
3. Localisez le fusible ouvert dans le porte-fusible.
4. Remplacez le fusible par un fusible de même type et de même intensité. Pour connaître les ampérages, consultez l'autocollant apposé à l'intérieur du couvercle du porte-fusibles.
5. Posez le couvercle sur le porte-fusible de 48 V.
6. Fermez et verrouillez le capot.



G416231

# Remplacement du fusible d'activation de cylindre

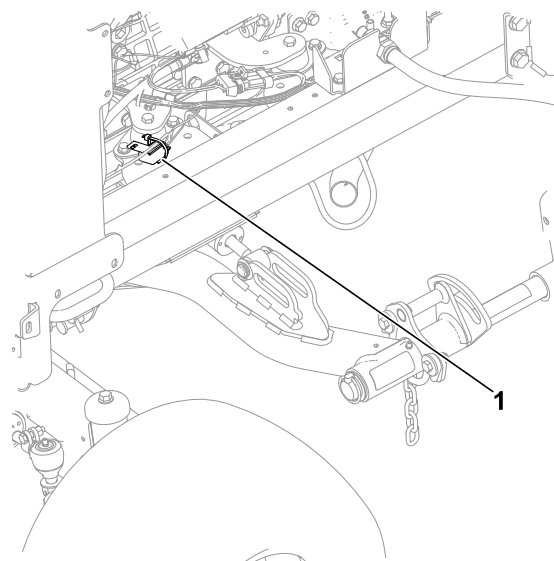
1. Préparez la machine pour l'entretien.
2. Déverrouillez et soulevez le capot.
3. Sur le côté avant droit du moteur, retirez le couvercle du porte-fusible en ligne étiqueté « Enable Fuse 10 A 125 V »<sup>①</sup>.
4. Remplacez le fusible défectueux par un fusible de même type et de même intensité.
5. Placez le couvercle sur le porte-fusible en ligne.
6. Fermez et verrouillez le capot.



G439309

# Remplacement du fusible d'alimentation principale

1. Préparez la machine pour l'entretien.
2. Déverrouillez et soulevez le capot.
3. Sur le côté arrière droit du moteur, retirez le couvercle du porte-fusible en ligne étiqueté « Main B+ Power Fuse<sup>①</sup> ».
4. Remplacez le fusible défectueux par un fusible de même type et de même intensité.
5. Placez le capuchon sur le porte-fusible en ligne.
6. Fermez et verrouillez le capot.



G439310

# Entretien de la transmission

## Contrôle de la pression des pneus



### ATTENTION



La stabilité de la machine sur les pentes est réduite si les pneus ne sont pas suffisamment gonflés. La machine pourrait alors se retourner et vous blesser, parfois mortellement.

Veillez à toujours utiliser une pression de gonflage suffisante.

**Remarque :** Les pneus doivent être uniformément gonflés à la pression préconisée pour garantir de bons résultats et de bonnes performances.

1. Contrôlez la pression de chaque pneu. Les pneus doivent être gonflés à une pression de 0,83 à 1,03 bar.
2. Au besoin, gonflez ou dégonflez les pneus jusqu'à obtenir une valeur de 0,83 à 1,03 bar.

## Serrage des écrous de roues



Serrez les écrous de roue à un couple de **94 à 122 N·m** en étoile.



### ATTENTION



Un mauvais serrage des écrous de roues peut occasionner des blessures graves ou mortelles.

Maintenez les écrous de roue serrés au couple correct.

## Serrage des écrous de moyeu



1. Serrez les écrous de moyeu de l'essieu avant à un couple de **407 à 542 N·m**.
2. Si votre machine est équipée de la transmission intégrale CrossTrax<sup>®</sup>, serrez les écrous de moyeu de l'essieu arrière à un couple de **366 à 447 N·m**.

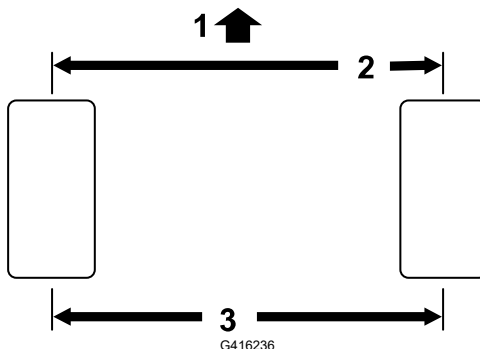
## Contrôle du parallélisme des roues arrière

1. Tournez le volant pour placer les roues arrière en position ligne droite.
2. Préparez la machine pour l'entretien.

# Contrôle du parallélisme des roues arrière (suite)

3. Mesurez l'entraxe, à hauteur d'essieu à l'avant et à l'arrière des roues directrices.

**Remarque :** Le pincement des roues arrière est correct si la différence de mesure entre les roues avant et arrière est 6 mm ou moins.



- ① Avant du groupe de déplacement  
② Inférieur de 6 mm par rapport à l'arrière de la roue  
③ Entraxe

4. Si la différence est supérieure à 6 mm, réglez le pincement des roues arrière.

## Réglage du pincement des roues arrière

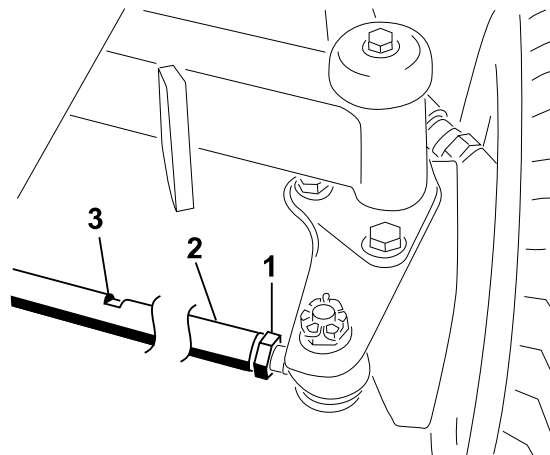
1. Desserrez l'écrou de blocage ① à chaque extrémité de la biellette ②.

**Remarque :** L'extrémité de la biellette avec la rainure extérieure est à filetage à gauche.

2. Tournez la biellette en vous aidant des méplats ③.
3. Mesurez l'entraxe, à hauteur d'essieu à l'avant et à l'arrière des roues directrices.

**Remarque :** Le pincement des roues arrière est correct si la différence de mesure entre les roues avant et arrière est 6 mm ou moins.

4. Répétez les opérations 1 et 2 au besoin.
5. Resserrez les écrous de blocage.



# Entretien du système de refroidissement

## Spécifications du liquide de refroidissement

Le réservoir de liquide de refroidissement est rempli à l'usine d'un mélange 50/50 d'eau et de liquide de refroidissement longue durée à base d'éthylène glycol.

---

### IMPORTANT

---

Utilisez uniquement des liquides de refroidissement en vente dans le commerce et répondant aux spécifications énoncées dans le Tableau des normes des liquides de refroidissement longue durée.

N'utilisez pas de liquide de refroidissement ordinaire (vert) issu de la technologie des acides inorganiques (IAT) dans la machine. Ne mélangez pas les liquides de refroidissement ordinaires et longue durée.

---

### Tableau des types de liquide de refroidissement

Type à l'éthylène-glycol	Type avec inhibiteur de corrosion
Antigel longue durée	Technologie des acides organiques (OAT)

---

### IMPORTANT

---

Ne vous fiez pas à la couleur du liquide de refroidissement pour différencier les types de liquides de refroidissement ordinaire (IAT) et longue durée.

Les fabricants de liquides de refroidissement peuvent teinter les liquides de refroidissement longue durée dans les couleurs suivantes : rouge, rose, orange, jaune, bleu, vert-bleu, violet et vert. Utilisez un liquide de refroidissement répondant aux spécifications énoncées dans le Tableau des normes des liquides de refroidissement longue durée.

### Normes des liquides de refroidissement longue durée

ATSM International	SAE International
D3306 et D4985	J1034, J814 et 1941

---

### IMPORTANT

---

Le mélange concentré doit être constitué à part égale de liquide de refroidissement et d'eau.

- **De préférence** : si le liquide de refroidissement est mélangé à partir de concentré, le mélanger avec de l'eau distillée.



# Spécifications du liquide de refroidissement (suite)

- **Option privilégiée** : en l'absence d'eau distillée, utiliser un liquide de refroidissement prémélangé au lieu de concentré.
- **Minimum requis** : en l'absence d'eau distillée et de liquide de refroidissement prémélangé, mélanger du liquide concentré avec de l'eau potable propre.

## Capacité du circuit de refroidissement

Approximativement 6,6 l

# Contrôle du niveau de liquide de refroidissement



**PRUDENCE**



Si le moteur vient de tourner, du liquide de refroidissement chaud sous pression peut s'échapper et causer des blessures légères ou modérées.

- **N'enlevez pas le bouchon du radiateur si le moteur tourne.**
- **Servez-vous d'un chiffon pour ouvrir le bouchon du radiateur et desserrez-le lentement pour laisser la vapeur s'échapper.**

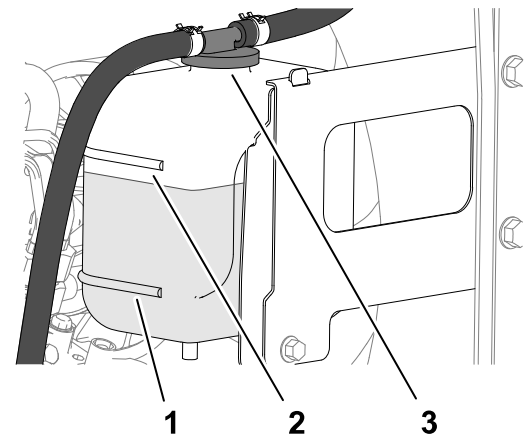
1. Préparez la machine pour l'entretien.
2. Ouvrez le capot.
3. Vérifiez le niveau de liquide de refroidissement dans le vase d'expansion.

**Remarque** : Le niveau de liquide de refroidissement est correct quand il se situe entre les repères minimum ① et maximum ② qui figurent sur le côté du réservoir.

4. Si le niveau de liquide de refroidissement est trop bas, retirez le bouchon du vase d'expansion ③ et faites l'appoint avec le liquide de refroidissement spécifié jusqu'à ce que le niveau atteigne le repère maximum.

**Remarque** : Ne remplissez pas excessivement le vase d'expansion avec le liquide de refroidissement.

5. Revissez le bouchon du vase d'expansion.
6. Fermez et verrouillez le capot.



G439313

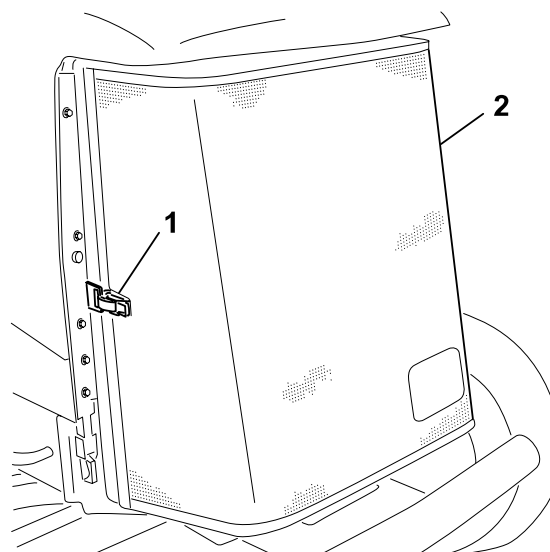
# Contrôle des flexibles du circuit de refroidissement

Vérifiez que les flexibles du système de refroidissement ne présentent pas de fuites, ne sont pas pliés, usés, détériorés par les conditions atmosphériques ou les produits chimiques, et que les supports de montage et les raccords ne sont pas desserrés.

**Remarque :** Effectuez les réparations nécessaires avant d'utiliser la machine.

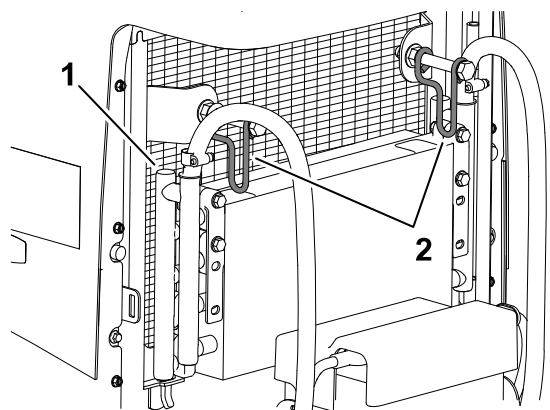
## Nettoyage du circuit de refroidissement du moteur

1. Préparez la machine pour l'entretien.
2. Ouvrez le capot.
3. Nettoyez méticuleusement la zone du moteur.
4. Fermez et verrouillez le capot.
5. Ouvrez les verrous de la grille arrière (1) et faites pivoter la grille (2) pour l'ouvrir.
6. Nettoyez soigneusement la protection à l'air comprimé.



G416241

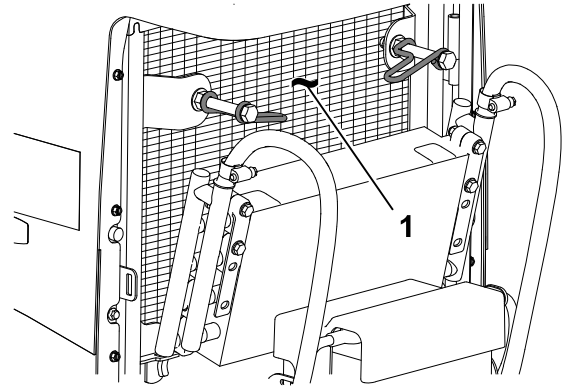
7. Tournez les 2 attaches du refroidisseur d'huile (2) vers l'intérieur, puis basculez le refroidisseur d'huile (1).



G416242

# Nettoyage du circuit de refroidissement du moteur (suite)

8. Nettoyez soigneusement les deux côtés du refroidisseur d'huile et du radiateur ① à l'air comprimé.
9. Relevez le refroidisseur d'huile et bloquez-le en place avec les 2 attaches.
10. Fermez et verrouillez la protection.



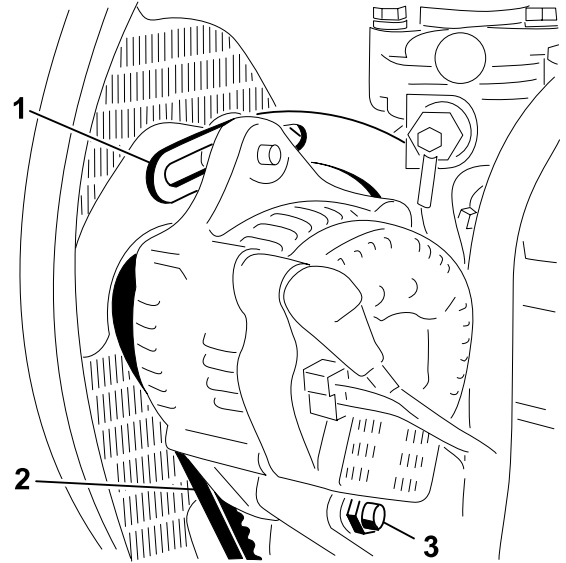
# Entretien des courroies

## Tension de la courroie d'alternateur

1. Préparez la machine pour l'entretien.
2. Ouvrez le capot.
3. Contrôlez la tension de la courroie d'alternateur (2) en appuyant à mi-distance entre les poulies d'alternateur et de vilebrequin.

**Remarque :** La courroie devrait présenter une flèche de 11 mm quand une force de 10 kg est exercée.

4. Si la flèche n'est pas correcte, tendez la courroie en procédant comme suit :
  - A. Desserrez les boulons qui fixent l'alternateur sur le renfort (1) et le boulon de pivot d'alternateur (3).
  - B. Insérez un levier entre l'alternateur et le moteur pour extraire l'alternateur.
  - C. Lorsque la courroie est correctement tendue, serrez les boulons qui fixent l'alternateur sur le renfort, et le boulon de pivot de l'alternateur.
5. Fermez et verrouillez le capot.



# Entretien du système hydraulique

## Liquides hydrauliques spécifiés

Le réservoir est rempli en usine de liquide hydraulique de haute qualité. Contrôlez néanmoins le niveau du liquide hydraulique avant le tout premier démarrage du moteur, puis tous les jours.

**Liquide hydraulique recommandé :** liquide hydraulique longue durée Toro PX ; disponible en bidons de 19 litres ou barils de 208 litres.

**Remarque :** Si vous utilisez le liquide de remplacement recommandé dans la machine vous n'aurez pas besoin de vidanger le liquide et de remplacer le filtre aussi souvent.

**Autres liquides hydrauliques possibles :** si vous ne disposez pas de liquide hydraulique longue durée Toro PX, vous pouvez utiliser d'autres liquides hydrauliques classiques à base de pétrole à condition qu'ils soient conformes aux caractéristiques physiques et aux spécifications de l'industrie suivantes. N'utilisez pas de liquide synthétique. Consultez votre distributeur de lubrifiants pour identifier un produit qui convient.

# Liquides hydrauliques spécifiés (suite)

**Remarque** : Toro décline toute responsabilité en cas de dommage causé par l'utilisation de produits de remplacement inadéquats. Utilisez uniquement des produits provenant de fabricants réputés qui répondent de leur recommandation.

## Liquide hydraulique anti-usure à indice de viscosité élevé/point d'écoulement bas, ISO VG 46

Propriétés physiques :

Viscosité, ASTM D445	44 à 48 cSt à 40 °C
Indice de viscosité, ASTM D2270	140 ou plus
Point d'écoulement, ASTM D97	-37 à -45 °C
Spécifications de l'industrie :	Eaton Vickers 694 (I-286-S, M-2950-S/ 35VQ25 ou M-2952-S)

**Remarque** : De nombreuses huiles hydrauliques sont presque incolores, ce qui rend difficile la détection des fuites. Un additif colorant rouge pour liquide hydraulique est disponible en bouteilles de 20 ml. Une bouteille suffit pour 15 à 22 litres de liquide hydraulique. Vous pouvez commander ces bouteilles chez les concessionnaires Toro agréés (réf. 44-2500).

---

### IMPORTANT

---

**Le liquide hydraulique biodégradable synthétique Toro Premium est le seul liquide biodégradable synthétique agréé par Toro. Il est compatible avec les élastomères utilisés dans les systèmes hydrauliques Toro et convient pour de larges plages de températures. Ce liquide est compatible avec les huiles minérales traditionnelles ; toutefois vous devez rincer soigneusement le système hydraulique pour le débarrasser de l'ancien liquide afin d'optimiser la biodégradabilité et les performances. Cette huile est disponible en bidons de 19 litres ou en barils de 208 litres chez votre distributeur Toro agréé.**

---

### Capacité du réservoir hydraulique

41,6 litres

## Contrôle du niveau de liquide hydraulique

Le réservoir est rempli en usine de liquide hydraulique de haute qualité. Le moment le plus propice pour contrôler le niveau d'huile hydraulique est quand l'huile est froide. La machine doit être dans la configuration de transport.

1. Préparez la machine pour l'entretien.
2. Nettoyez la surface autour du goulot et du bouchon de remplissage du réservoir de liquide hydraulique.
3. Dévissez la jauge du goulot de remplissage et essuyez-la sur un chiffon propre.

## Contrôle du niveau de liquide hydraulique (suite)

4. Réinsérez la jauge dans le goulot de remplissage, puis ressortez-la et vérifiez le niveau de liquide.

**Remarque** : Il doit se situer dans la plage indiquée sur la jauge.

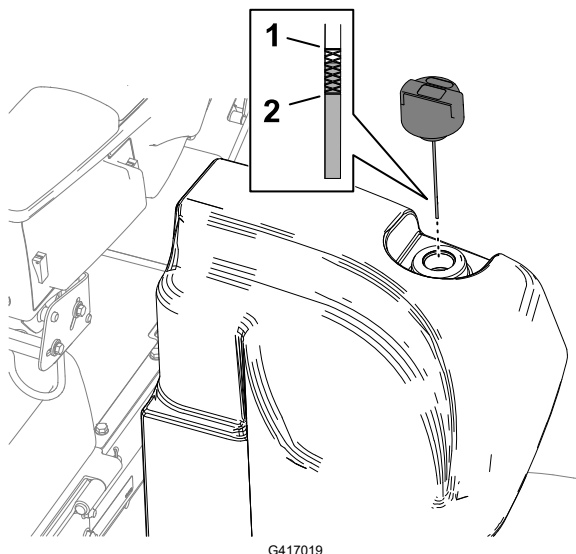
---

### IMPORTANT

---

**Ne remplissez pas excessivement le réservoir.**

---



① Repère maximum (jauge)

② Repère minimum (jauge)

5. Si le niveau est trop bas, ajoutez une quantité suffisante du liquide spécifié pour atteindre le repère maximum.
6. Remettez la jauge dans goulot de remplissage.

## Contrôle des canalisations et des flexibles hydrauliques

Vérifiez que les canalisations et les flexibles hydrauliques ne présentent pas de fuites, ne sont pas pliés, usés, détériorés par les conditions atmosphériques ou les produits chimiques, et que les supports de montage et les raccords ne sont pas desserrés.

**Remarque** : Effectuez les réparations nécessaires avant d'utiliser la machine.

## Remplacement du filtre de charge

---

### IMPORTANT

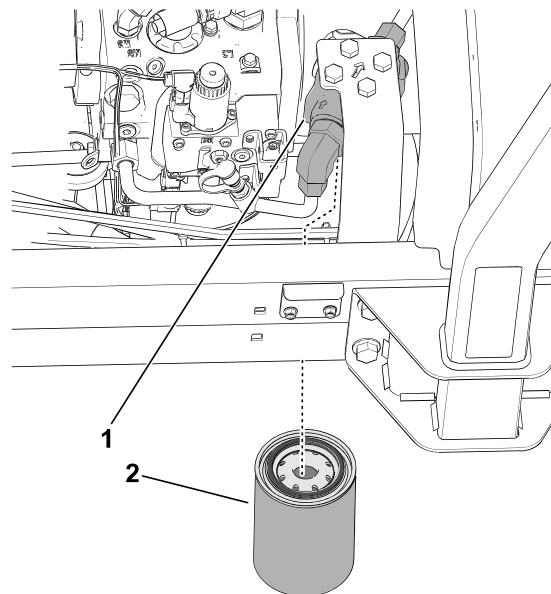
---

**L'utilisation de tout autre filtre peut annuler la garantie de certaines pièces.**

---

## Remplacement du filtre de charge (suite)

1. Préparez la machine pour l'entretien.
2. Basculez le siège.
3. Placez un bac de vidange sous le filtre de charge (2), sur le côté gauche de la machine.
4. Déposez le filtre.
5. Essuyez la surface de montage de la tête du filtre (1).
6. Appliquez une fine couche du liquide hydraulique spécifié sur le joint du filtre de charge de recharge.
7. Vissez le filtre sur la tête à la main jusqu'à ce que le joint touche la surface de montage, puis serrez le filtre d'un demi-tour supplémentaire à la main.
8. Abaissez et verrouillez le siège.



G439314

## Recherche de fuites

1. Mettez le moteur en marche et laissez-le tourner pendant 2 minutes pour purger l'air du circuit hydraulique.
2. Coupez le moteur, retirez la clé et recherchez d'éventuelles fuites au niveau des filtres de retour et de charge.

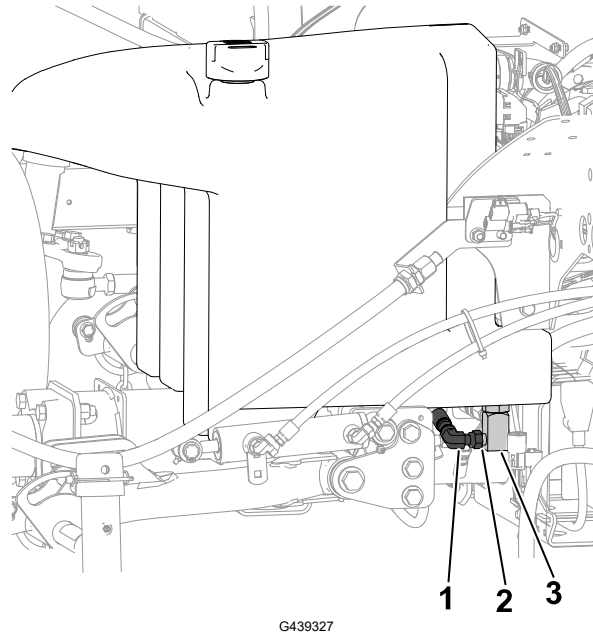
**Remarque :** Réparez toutes les fuites hydrauliques.

## Vidange du liquide hydraulique

Si le liquide est contaminé, demandez à votre concessionnaire Toro de rincer le système. Le liquide contaminé a un aspect laiteux ou noir comparé à de l'huile propre.

1. Préparez la machine pour l'entretien.
2. Placez un grand bac de vidange sous le collecteur au bas du réservoir de liquide hydraulique.

# Vidange du liquide hydraulique (suite)



① Collecteur

③ Raccord à 90°

② Desserrer ce raccord

3. Débranchez le raccord à 90° du collecteur pour vidanger le réservoir.
4. Lorsque tout le liquide hydraulique a été vidangé, rebranchez le raccord à 90° sur le collecteur.
5. Remplissez le réservoir avec le liquide hydraulique spécifié.

---

## IMPORTANT

---

**Utilisez uniquement les liquides hydrauliques spécifiés. Tout autre liquide est susceptible d'endommager le système.**

---

6. Remettez en place le bouchon du réservoir.
7. Mettez le moteur en marche et actionnez toutes les commandes hydrauliques pour faire circuler l'huile dans tout le circuit.
8. Recherchez les fuites de liquide hydraulique.
9. Contrôlez le niveau.

# Entretien des unités de coupe

## Contrôle du contact cylindre/contre-lame

Vérifiez le contact cylindre/contre-lame même si la qualité de la coupe est satisfaisante.



## Contrôle du contact cylindre/contre-lame (suite)

**Remarque** : Un léger contact doit exister sur toute la longueur du cylindre et de la contre-lame.

## Contrôle du temps d'arrêt des lames

1. Engagez les unités de coupe et tirez le levier de levage pour lever les unités de coupe.
2. Observez le temps écoulé entre la commande de levage et l'arrêt de la rotation de tous les cylindres.

**Remarque** : S'il s'écoule plus de 7 secondes, contactez votre concessionnaire-réparateur agréé.

## Rodage des unités de coupe



**ATTENTION**



Le contact avec les unités de coupe ou d'autres pièces mobiles peut entraîner des blessures graves ou mortelles.

- **N'approchez pas les mains, les doigts et les vêtements des unités de coupe et autres pièces mobiles.**
- **N'essayez jamais de faire tourner les unités de coupe avec la main ou le pied quand le moteur est en marche.**

**Remarque** : Vous trouverez des instructions et des procédures de rodage complémentaires dans les Principes de base des tondeuses à cylindres Toro (avec directives d'aiguisage) (Form n° 09168 SL).

## Préparation de la machine

1. Préparez la machine pour l'entretien.
2. Moteur coupé, mais clé à la position CONTACT, accédez au **menu principal** de l'InfoCenter.
3. Dans le **Menu principal**, naviguez jusqu'à l'option **Entretien** et appuyez sur le bouton de sélection.
4. Dans le menu **Entretien**, naviguez jusqu'à l'option **Rodage avant** et **Rodage arrière**. Appuyez sur le bouton de navigation droit pour faire passer le groupe d'unités de coupe voulu de DÉACTIVÉ à ACTIVÉ.
5. Effectuez les premiers réglages cylindre/contre-lame pour roder toutes les unités de coupe qui en ont besoin.

# Rodage des unités de coupe (suite)

## Rodage des cylindres et des contre-lames

1. Mettez le moteur en marche et laissez-le tourner au ralenti.



### ATTENTION



Si vous modifiez le régime moteur pendant le rodage, les unités de coupe risquent de caler, ce qui peut entraîner des blessures graves ou mortelles.

- Ne variez jamais le régime moteur pendant le rodage.
- Le rodage ne doit s'effectuer qu'au ralenti.

2. Engagez la PDF et déplacez le levier multifonction en avant pour commencer le rodage des cylindres spécifiés.
3. Appliquez le produit de rodage avec un pinceau à long manche.



### DANGER



Tout contact avec les unités de coupe en mouvement peut entraîner des blessures graves ou mortelles.

Pour éviter de vous blesser, ne vous approchez pas des unités de coupe avant d'effectuer la procédure.

### IMPORTANT

N'utilisez jamais de pinceau à manche court.

4. Si les cylindres calent ou se mettent à tourner irrégulièrement pendant le rodage, sélectionnez une vitesse plus élevée jusqu'à ce qu'ils se stabilisent, puis réglez les à nouveau à la vitesse voulue. Cela peut se faire avec les boutons de l'InfoCenter.
5. Si est nécessaire d'effectuer un réglage sur les unités de coupe pendant le rodage, procédez comme suit :
  - A. Tirez le levier multifonction en arrière et désengagez la PDF.
  - B. Coupez le moteur et retirez la clé.
  - C. Réglez les unités de coupe.
  - D. Répétez les opérations 1 à 3.
6. Répétez l'opération 3 pour les autres unités de coupe que vous souhaitez roder.

## Terminer le rodage

1. Tirez le levier multifonction en arrière et placez la commande de PDF en position Désengagée.
2. Coupez les fonctions de rodage au moyen des boutons de l'InfoCenter.

# Rodage des unités de coupe (suite)

---

## IMPORTANT

---

**Si vous ne ramenez pas le levier de rodage à la position ARRÊT après le rodage, les unités de coupe ne se lèveront pas ou ne fonctionneront pas correctement.**

---

3. Coupez le moteur et retirez la clé.
4. Lavez toute trace de produit de rodage sur les unités de coupe.
5. Pour améliorer encore la qualité du tranchant, passez une lime sur la face avant de la contre-lame après le rodage.

**Remarque :** Des bavures ou des aspérités peuvent être créées lors du rodage du tranchant. Pour obtenir un meilleur tranchant, limez-le à 90° par rapport à la face avant de la contre-lame afin d'éliminer les bavures.

6. Réglez le contact cylindre/contre-lame selon les besoins.
7. Réglez la vitesse des cylindres à la position de tonte voulue.

## Entretien du châssis

### Contrôle de la ceinture de sécurité

1. Vérifiez que la ceinture de sécurité n'est pas usée, coupée ou autrement endommagée. Remplacez la ou les ceintures de sécurité en cas de mauvais fonctionnement d'un composant.
2. Nettoyez la ceinture de sécurité au besoin.

## Nettoyage

### Lavage de la machine

Au besoin, lavez la machine seulement avec de l'eau ou en y ajoutant un détergent doux. Vous pouvez laver la machine à l'aide d'un chiffon.

## Lavage de la machine (suite)

---

### IMPORTANT

---

- **Ne nettoyez pas la machine avec de l'eau saumâtre ou recyclée.**
  - **Ne lavez pas la machine au jet haute pression. Cela pourrait endommager le système électrique, décoller des autocollants importants ou enlever la graisse nécessaire aux points de frottement. N'utilisez pas trop d'eau près du panneau de commande, du moteur et de la batterie.**
  - **Ne lavez pas la machine pendant que le moteur tourne. Cela pourrait causer des dommages internes au moteur.**
-



## Remisage de la machine

1. Garez la machine sur une surface plane et horizontale, abaissez les unités de coupe, serrez le frein de stationnement, coupez le moteur et enlevez la clé.
2. Nettoyez soigneusement le groupe de déplacement, les unités de coupe et le moteur.
3. Contrôle de la pression des pneus.
4. Vérifiez le serrage de toutes les fixations et resserrez-les au besoin.
5. Lubrifiez tous les graisseurs et points de pivot. Essuyez tout excès de lubrifiant.
6. Poncez légèrement et retouchez la peinture rayée, écaillée ou rouillée. Réparez les déformations de la carrosserie.
7. Procédez à l'entretien de la batterie et des câbles, comme suit :
  - A. Débranchez les câbles des bornes de la batterie.
  - B. Nettoyez la batterie, les cosses des câbles et les bornes de la batterie avec une brosse métallique et un mélange de bicarbonate de soude.
  - C. Pour prévenir la corrosion, enduisez les bornes de la batterie et les cosses des câbles de graisse Grafo 112X (Skin-Over) (réf. Toro 505-47) ou de vaseline.
  - D. Rechargez lentement la batterie tous les deux mois pendant 24 heures pour prévenir la sulfatation.
8. Préparez le moteur comme suit :
  - A. Vidangez le carter moteur et remettez le bouchon de vidange.
  - B. Déposez le filtre à huile et mettez-le au rebut. Posez un filtre neuf.
  - C. Remplissez le moteur d'huile moteur recommandée.
  - D. Démarrez le moteur et faites-le tourner au ralenti pendant environ 2 minutes.
  - E. Coupez le moteur et retirez la clé.
  - F. Rincez le réservoir avec du carburant frais et propre.
  - G. Rebranchez tous les raccords du circuit d'alimentation.
  - H. Effectuez un nettoyage et un entretien minutieux du filtre à air.
  - I. Bouchez l'entrée et l'orifice de sortie du filtre à air avec du ruban imperméable.
  - J. Vérifiez la protection antigel et ajoutez un mélange 50/50 d'eau et d'antigel à l'éthylène glycol en fonction de la température minimale anticipée dans votre région.

## Remisage de la batterie

Si vous remisez la machine pendant plus d'un mois, enlevez la batterie et chargez-la au maximum. Rangez-la sur une étagère ou remettez-la sur la machine. Ne rebranchez pas les

câbles si vous remettez la batterie sur la machine. Rangez la batterie dans un endroit frais pour éviter qu'elle ne se décharge trop rapidement. Pour protéger la batterie du gel, maintenez-la chargée au maximum. La densité de l'électrolyte d'une batterie chargée au maximum est comprise entre 1,265 et 1,299.

# Proposition 65 de Californie – Information concernant cet avertissement

## En quoi consiste cet avertissement ?

Certains produits commercialisés présentent une étiquette d'avertissement semblable à ce qui suit :



**AVERTISSEMENT : Cancer et troubles de la reproduction – [www.p65Warnings.ca.gov](http://www.p65Warnings.ca.gov).**

## Qu'est-ce que la Proposition 65 ?

La Proposition 65 s'applique à toute société exerçant son activité en Californie, qui vend des produits en Californie ou qui fabrique des produits susceptibles d'être vendus ou importés en Californie. Elle stipule que le Gouverneur de Californie doit tenir et publier une liste des substances chimiques connues comme causant des cancers, malformations congénitales et/ou autres troubles de la reproduction. Cette liste, qui est mise à jour chaque année, comprend des centaines de substances chimiques présentes dans de nombreux objets du quotidien. La Proposition 65 a pour objet d'informer le public quant à l'exposition à ces substances chimiques.

La Proposition 65 n'interdit pas la vente de produits contenant ces substances chimiques, mais impose la présence d'avertissements sur tout produit concerné, sur son emballage ou sur la documentation fournie avec le produit. D'autre part, un avertissement de la Proposition 65 ne signifie pas qu'un produit est en infraction avec les normes ou exigences de sécurité du produit. D'ailleurs, le gouvernement californien a clairement indiqué qu'un avertissement de la Proposition 65 « n'est pas une décision réglementaire quant au caractère « sûr » ou « dangereux » d'un produit ». Bon nombre de ces substances chimiques sont utilisées dans des produits du quotidien depuis des années, sans aucun effet nocif documenté. Pour plus de renseignements, rendez-vous sur <https://oag.ca.gov/prop65/faqs-view-all>.

Un avertissement de la Proposition 65 signifie qu'une société a soit (1) évalué l'exposition et conclu qu'elle dépassait le « niveau ne posant aucun risque significatif » ; soit (2) choisi d'émettre un avertissement simplement sur la base de sa compréhension quant à la présence d'une substance chimique de la liste, sans tenter d'en évaluer l'exposition.

## Cette loi s'applique-t-elle partout ?

Les avertissements de la Proposition 65 sont exigés uniquement en vertu de la loi californienne. Ces avertissements sont présents dans tout l'état de Californie, dans des environnements très variés, notamment mais pas uniquement les restaurants, magasins d'alimentations, hôtels, écoles et hôpitaux, et sur un vaste éventail de produits. En outre, certains détaillants en ligne et par correspondance fournissent des avertissements de la Proposition 65 sur leurs sites internet ou dans leurs catalogues.

## Quelles différences entre les avertissements de Californie et les limites fédérales ?

Les normes de la Proposition 65 sont souvent plus strictes que les normes fédérales et internationales. Diverses substances nécessitent d'afficher un avertissement de la Proposition 65 à des niveaux largement inférieurs à ceux imposés par les exigences fédérales. Par exemple, la norme de la Proposition 65 en matière d'avertissements pour le plomb se situe à 0,5 µg/jour, soit bien moins que les normes fédérales et internationales.

## Pourquoi l'avertissement ne figure-t-il pas sur tous les produits similaires ?

- Pour les produits commercialisés en Californie, l'étiquetage Proposition 65 est exigé, tandis qu'il ne l'est pas sur des produits similaires commercialisés ailleurs.
- Il se peut qu'une société impliquée dans un procès lié à la Proposition 65 et parvenant à un accord soit obligée d'utiliser les avertissements de la Proposition 65 pour ses produits, tandis que d'autres sociétés fabriquant des produits semblables peuvent ne pas être soumises à cette obligation.
- L'application de la Proposition 65 n'est pas uniforme.
- Certaines sociétés peuvent choisir de ne pas indiquer d'avertissements car elles considèrent qu'elles n'y sont pas obligées au titre de la Proposition 65 ; l'absence d'avertissements sur un produit ne signifie pas que le produit ne contient pas de substances de la liste à des niveaux semblables.

## **Pourquoi cet avertissement apparaît-il sur les produits Toro ?**

Toro a choisi de fournir aux consommateurs le plus d'informations possible afin qu'ils puissent prendre des décisions éclairées quant aux produits qu'ils achètent et utilisent. Toro fournit des avertissements basés, dans certains cas, sur ses connaissances quant à la présence de l'une ou plusieurs des substances chimiques de la liste, sans en évaluer le niveau d'exposition, car des exigences de limites ne sont pas fournies pour tous les produits chimiques de la liste. Bien que l'exposition associée aux produits Toro puisse être négligeable ou parfaitement dans les limites « sans aucun risque significatif », par mesure de précaution, Toro a décidé de fournir les avertissements de la Proposition 65. De plus, en l'absence de ces avertissements, Toro pourrait faire l'objet de poursuites par l'État de Californie ou par des particuliers cherchant à faire appliquer la Proposition 65, et donc être assujettie à d'importantes pénalités.