



**ProLine 53 cm Recycler[®] /
Ramassage arrière**

Tondeuse autotractée

Modèle N° 22177TE – 24000001 et suivants

Manuel de l'utilisateur



Rangez ce manuel avec la machine. Remplacez immédiatement le manuel du moteur s'il est endommagé ou illisible. Vous pouvez vous en procurer un nouvel exemplaire en vous adressant au constructeur du moteur.

Table des matières

	Page
Introduction	2
Sécurité	3
Sécurité des tondeuses à gazon	3
Pression acoustique	5
Puissance acoustique	5
Niveau de vibrations	5
Autocollants de sécurité et d'instructions	6
Assemblage	8
Montage du guidon	8
Installation du réservoir de carburant et de la conduite d'alimentation	8
Installation de l'obturateur de l'éjecteur	9
Avant la mise en marche	9
Plein d'huile du carter moteur	9
Plein du réservoir de carburant	10
Utilisation	11
Commandes	11
Démarrage du moteur	12
Arrêt du moteur	12
Utilisation de la lame et de l'autotraction	12
Utilisation de l'obturateur de l'éjecteur	13
Contrôle de l'embrayage du frein de lame	13
Réglage de la hauteur de coupe	15
Utilisation du sac à herbe	15
Conseils d'utilisation	16
Entretien courant	18
Programme d'entretien recommandé	18
Contrôle du niveau d'huile moteur	19
Contrôle de l'embrayage du frein de lame	19
Nettoyage du dessous du carter de tondeuse	19
Nettoyage de l'obturateur et de l'éjecteur	20
Entretien du filtre à air	20
Vidange de l'huile moteur	21
Entretien de la lame de coupe	21
Nettoyage de la protection de l'embrayage de frein de lame	23
Vidange du réservoir de carburant et nettoyage du filtre à carburant	23
Nettoyage de la surface inférieure du carter de courroie	24

	Page
Graissage des bras d'articulation	24
Réglage de l'autotraction	24
Entretien de la bougie	25
Changement du filtre à huile	25
Lubrification du carter d'engrenages	26
Réglage du câble du frein de lame	26
Entretien des roues	26
Remisage	27
Préparation du circuit d'alimentation	27
Préparation du moteur	28
Informations générales	28
Remise en service après remisage	28
Accessoires	28
Dépistage des pannes	29

Introduction

Lisez attentivement ce manuel pour apprendre comment utiliser et entretenir correctement votre produit. Les informations données sont importantes pour éviter des accidents et des dégâts matériels. Toro conçoit et fabrique des produits sûrs, mais c'est à vous qu'incombe la responsabilité de les utiliser correctement, en respectant les consignes de sécurité.

Vous pouvez contacter Toro directement sur le www.Toro.com pour tout renseignement concernant un produit ou un accessoire, pour obtenir l'adresse des concessionnaires ou pour enregistrer votre produit.

Lorsque vous contactez un concessionnaire agréé ou un réparateur Toro pour un entretien, pour vous procurer des pièces Toro d'origine ou pour obtenir des renseignements complémentaires, soyez prêt(e) à lui fournir les numéros de modèle et de série du produit. La Figure 1 indique l'emplacement des numéros de modèle et de série du produit.

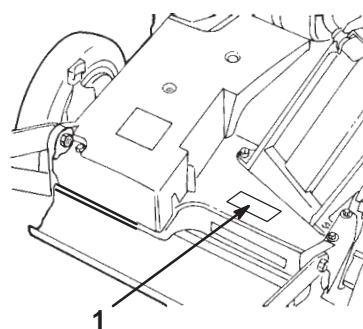


Figure 1

1. Emplacement des numéros de modèle et de série

Notez les numéros de modèle et de série du produit dans l'espace ci-dessous :

N° de modèle :	_____
N° de série :	_____

Les mises en garde de ce manuel signalent des dangers potentiels et indiquent les précautions à respecter pour éviter des accidents qui peuvent être graves, voire mortels. Les termes *Danger*, *Attention* et *Prudence* signalent le degré de risque. Quel que soit le niveau signalé, soyez toujours extrêmement prudent.

Danger signale un danger sérieux, entraînant **inévitablement** des blessures graves, voire mortelles, si les précautions recommandées ne sont pas respectées.



Attention signale un danger **susceptible** d'entraîner des blessures graves, voire mortelles, si les précautions recommandées ne sont pas respectées.

Prudence signale un danger pouvant entraîner des blessures légères ou modérées si les précautions recommandées ne sont pas respectées.


Deux autres termes sont également utilisés pour faire passer des informations essentielles : **Important** attire l'attention sur des informations d'ordre mécanique spécifiques et **Remarque** : des informations d'ordre général méritant une attention particulière.

Sécurité

La société Toro a conçu et testé votre tondeuse pour qu'elle fonctionne correctement et sans danger. Toutefois, **le non-respect des instructions suivantes peut causer des accidents.**

 Attention 
Les gaz d'échappement contiennent du monoxyde de carbone, un gaz inodore mortel.
Ne faites pas tourner le moteur à l'intérieur d'un local fermé.

Pour assurer le maximum de sécurité et de rendement et bien connaître la machine, il est essentiel que vous-même et tout autre utilisateur de la tondeuse lisiez et compreniez le contenu de ce guide avant de mettre le moteur en marche.

 **Voici le triangle de sécurité. Il signale les dangers potentiels susceptibles de causer des blessures. Respectez tous les messages de sécurité qui suivent ce symbole pour éviter des accidents, qui peuvent être mortels.**

L'usage ou l'entretien incorrect de cette tondeuse peut occasionner des accidents. Pour réduire les risques d'accidents et de blessures, respectez les instructions de sécurité.

Sécurité des tondeuses à gazon

Cette tondeuse peut sectionner les mains et les pieds et projeter des objets. Le non-respect des consignes de sécurité qui suivent peut entraîner des accidents graves ou mortels.

Formation

- Lisez attentivement le manuel de l'utilisateur. Familiarisez-vous avec les commandes et l'utilisation correcte de la tondeuse avant de la mettre en marche.
- Ne laissez jamais un enfant utiliser la machine. Certaines législations imposent un âge minimum pour l'utilisation de ce type d'appareil.
- Ne laissez jamais des adultes n'ayant pas pris connaissance de ces instructions utiliser la tondeuse.
- Ne tondez jamais lorsque des personnes (surtout des enfants ou des animaux familiers) se trouvent à proximité. Arrêtez la tondeuse si quelqu'un entre dans la zone de travail.
- Des accidents tragiques peuvent survenir si l'utilisateur ne sait pas que des enfants sont présents. Les enfants sont souvent attirés par la tondeuse et l'activité de tonte. Ne partez jamais du principe que les enfants se trouvent encore à l'endroit où vous les avez vus pour la dernière fois.
- Veillez à ce que les enfants restent hors de la zone de travail, sous la garde d'un adulte responsable.
- Montrez-vous vigilant et coupez le moteur de la tondeuse si des enfants pénètrent dans la zone de travail.
- Soyez particulièrement prudent à l'approche de tournants aveugles, de buissons, d'arbres ou d'autres objets susceptibles de masquer la vue.
- N'oubliez jamais que l'utilisateur est responsable de tout accident ou dommage causé aux autres personnes et à leurs possessions.
- Reportez-vous aux instructions du constructeur concernant l'utilisation et le montage d'accessoires. N'utilisez que les accessoires agréés par le constructeur.

Préliminaires

- Avant la tonte, inspectez soigneusement la zone de travail pour la débarrasser des pierres, branches, câbles, fils de fer, etc.
- Portez toujours un pantalon et des chaussures solides pour travailler.
- Ne tondez pas pieds nus ou en sandales.
- Portez des lunettes de sécurité fermées ou munies de protections latérales lors de toute utilisation de la tondeuse.
- Attention : l'essence est très inflammable. Prenez les précautions suivantes :
 - Conservez le carburant dans un récipient spécialement conçu à cet effet.
 - Faites toujours le plein à l'extérieur, et ne fumez jamais pendant cette opération.
 - Faites le plein avant de mettre le moteur en marche. N'enlevez jamais le bouchon du réservoir de carburant et n'ajoutez jamais de carburant lorsque le moteur tourne ou qu'il est chaud.
 - Si vous renversez de l'essence, ne démarrez pas le moteur à cet endroit. Éloignez la tondeuse et évitez toute source possible d'inflammation jusqu'à dissipation complète des vapeurs d'essence.
 - Refermez soigneusement tous les réservoirs et récipients contenant du carburant.
 - Vidangez le réservoir de carburant à l'extérieur au besoin.
- Remplacez les silencieux défectueux.
- Avant d'utiliser la tondeuse, vérifiez toujours l'état et l'usure des lames, des boulons de lames et des têtes de coupe. Remplacez les boulons et les lames usés ou endommagés par paires pour ne pas modifier l'équilibre.
- Attention, sur les tondeuses à plusieurs lames, la rotation d'une lame peut entraîner les autres lames.
- Pour les tondeuses rotatives à roues, tondez perpendiculairement à la pente, jamais en montant ou en descendant.
- Soyez particulièrement prudent quand vous faites demi-tour sur un terrain en pente.
- Ne tondez pas de pentes trop raides.
- Soyez extrêmement prudent en marche arrière ou quand vous tirez la tondeuse vers vous.
- Avant et pendant la marche arrière, vérifiez toujours qu'il n'y a pas d'enfant juste derrière la machine ou sur sa trajectoire.
- Arrêtez la ou les lames avant d'incliner la tondeuse pour traverser des surfaces non herbeuses et pour vous déplacer entre les surfaces de travail.
- N'utilisez jamais une tondeuse dont les capots et protections manquent ou sont endommagés, ou dont l'équipement de sécurité (tels que les déflecteurs et bacs à herbe) n'est pas en place.
- Ne modifiez pas le réglage du régulateur sur le moteur.
- Débrayez l'entraînement des roues et des lames avant de démarrer le moteur.
- Mettez le moteur en marche prudemment en vous conformant aux instructions et en évitant d'approcher les pieds de la ou des lame(s).
- N'inclinez pas la tondeuse lors du démarrage du moteur, sauf si cela est indispensable au démarrage. Dans ce cas, ne la relevez pas plus qu'il n'est indispensable, et ne relevez que la partie éloignée de l'utilisateur.
- Ne vous tenez pas devant l'éjecteur lors du démarrage du moteur.
- N'approchez pas les mains ou les pieds des pièces en rotation. Ne vous tenez jamais devant l'ouverture d'éjection.
- Ne soulevez et ne portez jamais une tondeuse dont le moteur tourne.

Utilisation

- Ne faites pas tourner le moteur dans un espace clos où le monoxyde de carbone dangereux dégagé par l'échappement risque de s'accumuler.
- Tondez uniquement à la lumière du jour ou avec un bon éclairage artificiel.
- Sur les terrains en pente, faites particulièrement attention de ne pas glisser.
- Marchez, ne courez pas.
- Tenez solidement le guidon.
- Coupez le moteur et débranchez la bougie :
 - avant de dégager ou désobstruer l'éjecteur ;
 - avant d'inspecter, de nettoyer ou d'effectuer toute opération sur la tondeuse ;
 - après avoir heurté un obstacle. Vérifiez si la tondeuse n'est pas endommagée et effectuez les réparations éventuellement nécessaires avant de remettre le moteur en marche et d'utiliser la tondeuse.
 - Procédez de même si la tondeuse se met à vibrer de manière anormale (vérifiez immédiatement).

- Coupez le moteur :
 - avant de quitter la tondeuse et
 - avant de faire l'appoint de carburant.
- Réduisez l'ouverture du papillon pendant la mise à l'arrêt du moteur. Coupez l'arrivée de carburant après la tonte, si le moteur est équipé d'un robinet d'arrivée de carburant.
- Arrêtez la ou les lames avant de traverser des allées de gravier, des chemins ou des routes.
- Coupez le moteur et attendez l'arrêt complet de la lame avant d'enlever le bac à herbe.
- N'utilisez pas la tondeuse sous l'emprise de l'alcool, de drogues ou de médicaments.
- Si la tondeuse se met à vibrer de façon anormale, coupez le moteur et cherchez-en immédiatement la cause. Les vibrations indiquent généralement qu'un problème existe.

Les pentes peuvent augmenter significativement les risques de dérapage ou de chute qui peuvent entraîner des blessures graves. Ne travaillez pas sur les pentes sur lesquelles vous ne vous sentez pas à l'aise.

- Faites attention aux bosses, aux fosses et aux ornières. L'herbe haute peut masquer les accidents du terrain.
- Ne tondez pas à proximité de dénivellations, fossés ou berges, au risque de glisser ou de perdre l'équilibre.
- Ne tondez pas sur herbe humide, au risque de glisser.

Entretien et remisage

- Gardez tous les écrous, boulons (surtout ceux de fixation de la lame) et vis bien serrés pour préserver la sécurité d'utilisation de la tondeuse.
- N'entreposez jamais une tondeuse dont le réservoir contient de l'essence dans un bâtiment où les vapeurs risquent de rencontrer une flamme nue ou une étincelle.
- Laissez refroidir le moteur avant de ranger la tondeuse dans un local fermé.
- Pour réduire les risques d'incendie, débarrassez le moteur, le silencieux, le bac à batterie et l'endroit de stockage de l'essence de tout excès de graisse, d'herbes et de feuilles.
- Vérifiez fréquemment l'état et l'usure du bac à herbe.
- Remplacez les pièces usées ou endommagées.
- Soyez particulièrement prudent lorsque vous manipulez de l'essence car les vapeurs qu'elle dégage sont explosives.

- N'enlevez pas et ne modifiez pas les dispositifs de sécurité. Contrôlez régulièrement qu'ils fonctionnent bien.
- Ne laissez pas l'herbe, les feuilles ou d'autres débris s'accumuler sur la tondeuse. Nettoyez les coulées éventuelles d'huile ou de carburant.
- Arrêtez et examinez la tondeuse après avoir heurté un obstacle. Le cas échéant, réparez la tondeuse avant de remettre le moteur en marche.
- N'essayez jamais de régler la hauteur des roues lorsque le moteur tourne.
- Les éléments du bac à herbe peuvent s'user, se détériorer ou être endommagés, et risquent ainsi d'exposer les pièces mobiles ou de projeter des objets. Contrôlez fréquemment l'état de ces éléments et remplacez-les au besoin par des pièces recommandées par le constructeur.
- Les lames de la tondeuse sont aiguisées et peuvent provoquer des coupures. Touchez-les uniquement avec des gants ou enveloppées dans un chiffon, et toujours avec précaution.
- Ne modifiez pas le réglage du régulateur sur le moteur.
- Vidangez le réservoir de carburant à l'extérieur au besoin.
- Pour préserver le bon fonctionnement et la sécurité de la machine, n'utilisez que des pièces de rechange et des accessoires Toro d'origine.
- Remplacez les autocollants d'instruction ou de sécurité manquants ou endommagés.

Pression acoustique

Cette machine produit au niveau de l'oreille de l'utilisateur une pression acoustique maximale de 88 dBA, d'après des mesures effectuées sur des machines identiques selon la Directive 98/37/CE.

Puissance acoustique

Cette machine a un niveau de puissance acoustique garanti de 100 dBA, d'après des mesures effectuées sur des machines identiques selon la Directive 2000/14/CE.

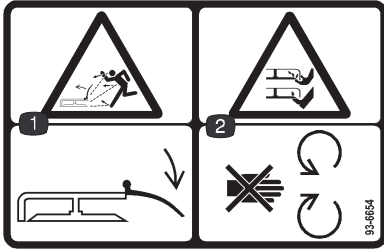
Niveau de vibrations

Cette machine expose les mains et les bras à un niveau de vibrations maximum de 5,5 m/s², d'après des mesures effectuées sur des machines identiques selon la Directive 98/37/CE.

Autocollants de sécurité et d'instructions

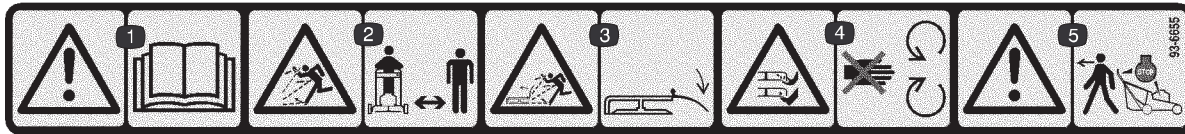


Des autocollants de sécurité et des instructions bien visibles sont placés près de tous les endroits potentiellement dangereux. Remplacez tout autocollant endommagé ou manquant.



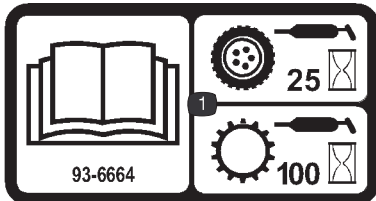
93-6654

1. Risque de projection par la tondeuse – gardez le déflecteur en place.
2. Risque de mutilation des mains ou des pieds par la lame de la tondeuse – ne vous approchez pas des pièces mobiles.



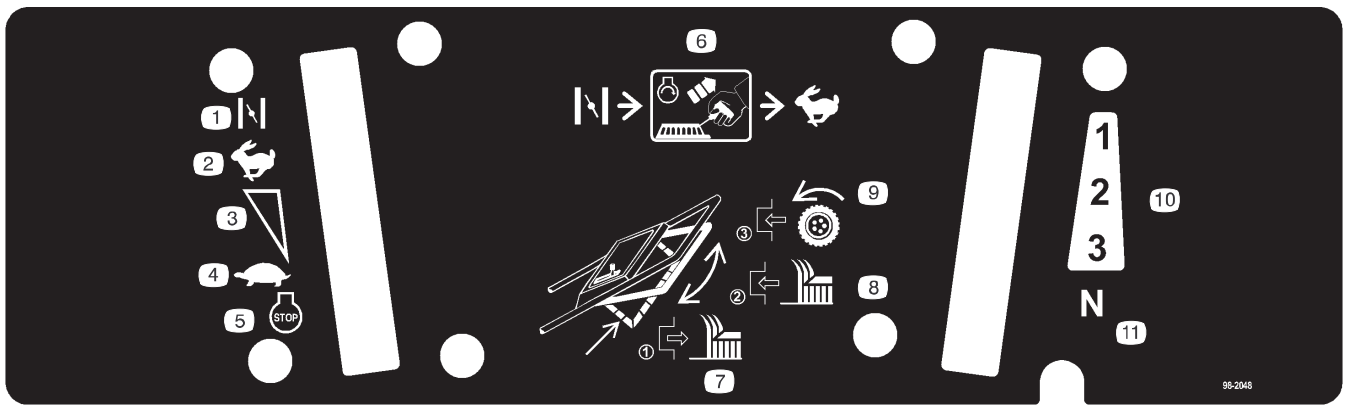
93-6655

1. Attention – lisez le *Manuel de l'utilisateur*.
2. Risque de projections – tenez les spectateurs à bonne distance de la machine.
3. Risque de projection par la tondeuse – gardez le déflecteur en place.
4. Risque de mutilation des mains ou des pieds par la lame de la tondeuse – ne vous approchez pas des pièces mobiles.
5. Attention – arrêtez le moteur avant de quitter la machine.



93-6664

1. Lisez le *Manuel de l'utilisateur* pour plus de renseignements sur la procédure de graissage de la transmission aux roues toutes les 25 heures de fonctionnement et de la transmission toutes les 100 heures de fonctionnement.



98-2048

- | | | | |
|-------------------------------|--|--|--|
| 1. Starter | 6. Placer la manette d'accélérateur en position Starter, tirer sur le lanceur pour mettre le moteur en marche, puis placer la manette d'accélérateur en position Régime maximum. | 7. Relâcher la barre de commande pour débrayer la lame de coupe. | 9. Rapprocher la barre de commande du guidon pour engager la transmission aux roues. |
| 2. Régime maximum | | 8. Élever la barre de commande pour embrayer la lame de coupe. | 10. Marche avant |
| 3. Réglage de vitesse continu | | | 11. Point mort |
| 4. Ralenti | | | |
| 5. Arrêt du moteur | | | |



98-4387

1. Attention—portez des protège-oreilles.

Assemblage

Remarque : Les côtés gauche et droit de la machine sont déterminés d'après la position de conduite.

Montage du guidon

1. Montez le guidon sur l'extérieur du carter de tondeuse, en insérant dans les trous inférieurs 2 boulons de 5/16-18 x 1-1/4 pouce, rondelles et contre-écrous en nylon mince.
2. Fixez les pattes de verrouillage au guidon avec 2 vis d'assemblage (5/16 x 1-1/2 pouce), rondelles et contre-écrous en nylon (Fig. 2).

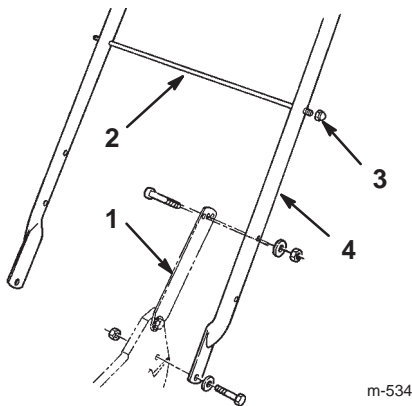


Figure 2

- | | |
|---------------------------|----------------------------|
| 1. Patte de verrouillage | 3. Contre-écrou borgne (2) |
| 2. Tige de support du sac | 4. Guidon |

Remarque : Vous pouvez modifier la hauteur du guidon pour améliorer le confort d'utilisation. Placez-vous derrière le guidon pour déterminer la hauteur souhaitée. Pour régler la hauteur du guidon, placez les vis d'assemblage et contre-écrous de fixation des pattes dans les trous de montage des pattes de verrouillage.

3. Insérez la tige de support du bac à herbe dans le deuxième trou en partant du haut du guidon, et serrez un contre-écrou borgne à chaque extrémité (Fig. 2).
4. À l'aide d'attaches, fixez les câbles de commande au montant gauche du guidon, sous la tige de support du sac.

Installation du réservoir de carburant et de la conduite d'alimentation

1. Débloquez les deux vis auto-taraudeuses au bas du réservoir de carburant et enlevez-les (Fig. 3).

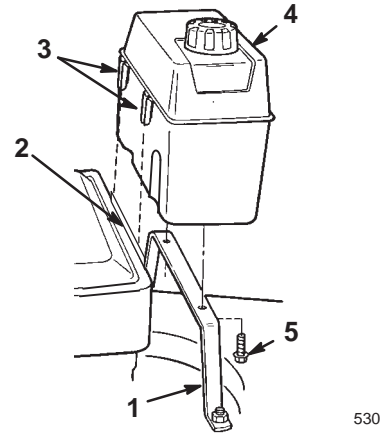


Figure 3

- | | |
|--------------------------------------|---------------------------|
| 1. Base du réservoir | 3. Clips en plastique |
| 2. Support du réservoir de carburant | 4. Réservoir de carburant |
| | 5. Vis autotaraudeuse (2) |

2. Accrochez les clips en plastique situés à l'avant du réservoir sur le support du réservoir (Fig. 3).
3. Fixez le réservoir de carburant sur sa base à l'aide des 2 vis autotaraudeuses (Fig. 3). **Ne serrez pas la vis excessivement.**
4. Enlevez le bouchon rouge à l'extrémité de la conduite d'alimentation et du raccord coudé sur le réservoir de carburant (Fig. 4).

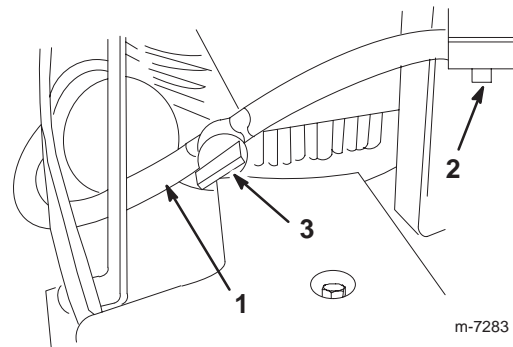


Figure 4

- | | |
|----------------------------|----------------------|
| 1. Conduite d'alimentation | 3. Robinet d'essence |
| 2. Raccord coudé | |

5. Raccordez l'extrémité de la conduite d'alimentation au raccord coudé (Fig. 4).
6. Fixez la conduite en position à l'aide du collier (Fig. 4).

Installation de l'obturateur de l'éjecteur

1. Ouvrez le volet d'éjection en tirant sur la poignée pour la reculer (Fig. 5). Maintenez la poignée en position d'ouverture pour empêcher le ressort de refermer le volet pendant l'insertion de l'obturateur.

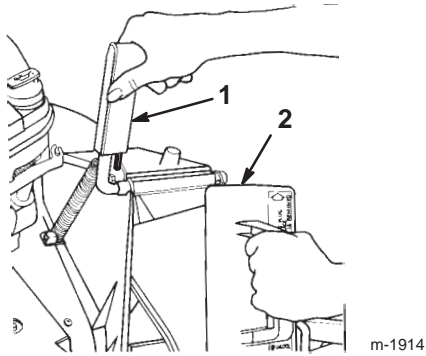


Figure 5

1. Poignée du volet d'éjection
2. Rotation de l'obturateur dans le sens horaire

2. L'obturateur étant légèrement plus large que l'ouverture de l'éjecteur, tournez-le légèrement dans le sens horaire lors de l'insertion (Fig. 5).

Remarque : La flèche sur l'obturateur doit pointer vers le haut.

3. Engagez l'obturateur à fond jusqu'à ce que le loquet à ressort du bas de l'obturateur s'enclenche, assujettissant fermement ce dernier dans le conduit de l'éjecteur (Fig. 6).

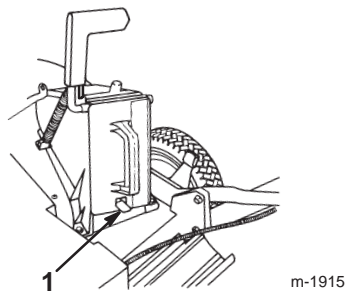


Figure 6

1. Loquet à ressort

4. Relâchez la poignée du volet d'éjection pour verrouiller le haut de l'obturateur.

Avant la mise en marche

Plein d'huile du carter moteur

Versez 0,88 litre d'huile dans le carter initialement. Utilisez exclusivement une huile détergente de haute qualité, de densité SAE 30 ou SAE 10W30, de classe de service API (American Petroleum Institute) SF, SG, SH ou SJ.

Capacité du carter	
Avec filtre à huile	0,88 l
Sans filtre à huile	0,70 l

Avant chaque utilisation, vérifiez que le niveau d'huile arrive entre les repères maximum et minimum de la jauge (Fig. 7).

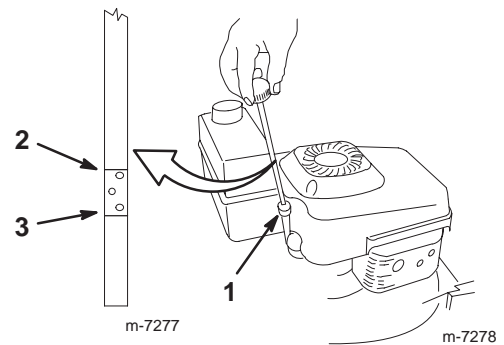


Figure 7

1. Jauge d'huile
2. Maximum
3. Minimum

Remarque : Quand le carter moteur est vide, remplissez-le environ aux 3/4, puis suivez la procédure décrite dans cette section.

Pour rajouter de l'huile :

1. Placez la tondeuse sur un sol plat et horizontal.
2. Nettoyez la surface autour de la jauge (Fig. 7).
3. Dévissez le bouchon et sortez la jauge.
4. Essuyez la jauge avec un chiffon propre.
5. Insérez la jauge dans le goulot de remplissage.

Remarque : Pour obtenir une indication exacte du niveau d'huile, n'insérez pas la jauge complètement.

6. Retirez la jauge.
7. Voyez le niveau d'huile indiqué par la jauge (Fig. 7).

8. Si le niveau n'atteint pas le repère minimum de la jauge, versez **lentement** juste assez d'huile dans le goulot de remplissage pour amener le niveau jusqu'au repère maximum.

Important Ne faites pas tourner le moteur avec un carter d'huile trop rempli, sous peine de l'endommager. Si vous avez mis trop d'huile dans le carter, videz l'excédent pour ramener le niveau à la marque du plein.

9. Insérez la jauge dans le goulot de remplissage et vissez fermement le bouchon dans le sens horaire.

Plein du réservoir de carburant

Pour un fonctionnement optimal, utilisez de l'essence sans plomb propre et fraîche avec un indice d'octane de 87 ou plus. Pour garantir la fraîcheur de l'essence, n'achetez pas plus que la quantité que vous comptez utiliser en un mois. L'utilisation d'essence sans plomb réduit la formation de dépôts dans la chambre de combustion et augmente la durée de vie du moteur. S'il est impossible de vous procurer de l'essence sans plomb, vous pouvez utiliser de l'essence avec plomb.

Important N'ajoutez pas d'huile dans l'essence.

Important N'utilisez jamais de méthanol, d'essence contenant du méthanol ou plus de 10% d'éthanol, d'essence super ou d'essence blanche. Ces carburants pourraient endommager le circuit d'alimentation.

Important N'utilisez pas d'essence conservée depuis la saison précédente.



Danger



Dans certaines circonstances, de l'électricité statique peut se former lors du remplissage et enflammer l'essence. Un incendie ou une explosion causé(e) par l'essence peut vous brûler, ainsi que les personnes se tenant à proximité, et causer des dommages matériels.

- Posez toujours les bidons d'essence sur le sol, à l'écart du véhicule, avant de les remplir.
- Ne remplissez pas les bidons d'essence à l'intérieur d'un véhicule ou dans la caisse d'un véhicule utilitaire, car la moquette intérieure ou le revêtement en matière plastique de la caisse risque d'isoler le bidon et de freiner l'élimination de l'électricité statique éventuellement produite.
- Si possible, descendez la machine du véhicule ou de la remorque et posez-la à terre avant de remplir le réservoir de carburant.
- Si ce n'est pas possible, laissez la machine dans le véhicule ou sur la remorque, mais faites le plein à l'aide d'un bidon, et non directement à la pompe.
- En cas de remplissage à la pompe, maintenez tout le temps le pistolet en contact avec le bord du réservoir ou du bidon, jusqu'à ce que le remplissage soit terminé.



Danger



Dans certaines circonstances, l'essence est extrêmement inflammable et hautement explosive. Un incendie ou une explosion causé(e) par l'essence peut vous brûler, ainsi que les personnes se tenant à proximité, et causer des dommages matériels.

- Faites le plein du réservoir à l'extérieur, dans un endroit bien dégagé, lorsque le moteur est froid. Essayez toute essence répandue.
- Ne remplissez pas le réservoir complètement. Le niveau d'essence doit arriver entre 6 et 13 mm sous la base du goulot de remplissage. Le vide laissé permet à l'essence de se dilater dans le réservoir.
- Ne fumez jamais pendant la manipulation d'essence et tenez-vous à l'écart des flammes nues et étincelles susceptibles d'enflammer les vapeurs d'essence.
- Conservez l'essence dans un récipient homologué, hors de portée des enfants.
- Ne stockez jamais plus que la quantité d'essence consommée en un mois.

Utilisez régulièrement un stabilisateur/conditionneur de carburant, tant en période d'utilisation qu'en période de remisage. Un stabilisateur/conditionneur nettoie le moteur pendant l'utilisation et empêche la formation de dépôts gommeux pendant le remisage.

Important N'utilisez pas d'autres additifs de carburant qu'un stabilisateur/conditionneur. N'utilisez pas de stabilisateurs à base d'alcools tels que l'éthanol, le méthanol ou l'isopropanol.

1. Nettoyez la surface autour du bouchon du réservoir de carburant (Fig. 8).

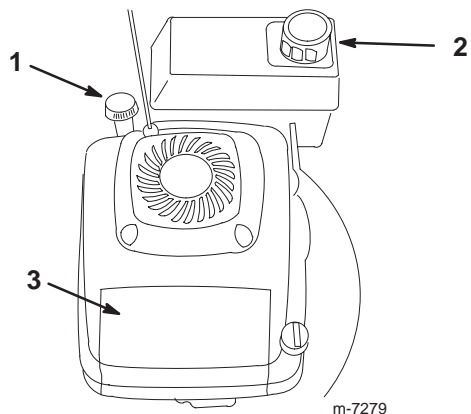


Figure 8

1. Bouchon de remplissage/jauge
2. Bouchon du réservoir de carburant
3. Filtre à air

2. Retirez le bouchon du réservoir.
3. Remplissez le réservoir d'essence sans plomb jusqu'à 6 à 13 mm du haut du réservoir. **L'essence ne doit pas monter dans le goulot de remplissage.**

Important Laissez un espace d'au moins 6 mm au-dessous du haut du réservoir pour permettre à l'essence de se dilater.

4. Remettez le bouchon du réservoir et essuyez l'essence éventuellement répandue.

Utilisation

Remarque : Les côtés gauche et droit de la machine sont déterminés d'après la position de conduite.

Chaque fois que vous utilisez la machine, vérifiez le bon fonctionnement du système d'autotraction et de la barre de commande de la lame. La transmission d'autotraction et la lame doivent s'arrêter quand vous relâchez la barre de commande. Si ce n'est pas le cas, consultez un concessionnaire agréé.

Prudence

Cette machine produit au niveau de l'oreille de l'utilisateur un niveau sonore de plus de 85 dBA, susceptible d'entraîner des déficiences auditives en cas d'exposition prolongée.

Portez des protège-oreilles pour utiliser la machine.



Figure 9

1. Prudence
2. Porter des protège-oreilles

Commandes

La barre de commande de la lame, la manette d'accélérateur et la poignée du lanceur se trouvent sur la partie supérieure du guidon, comme illustré à la Figure 10.

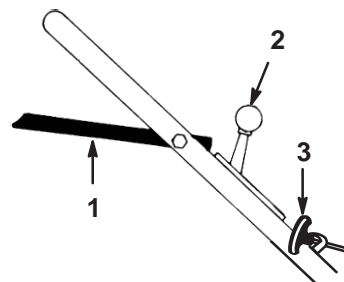


Figure 10

1. Barre de commande de la lame
2. Manette d'accélérateur
3. Poignée du lanceur

222

Démarrage du moteur

1. Branchez la bougie (Fig. 11).

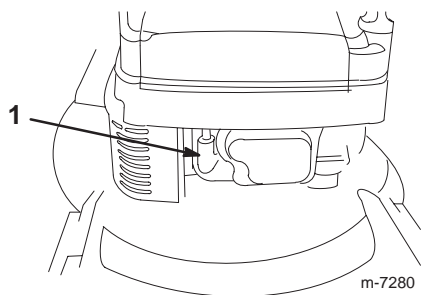




Figure 11

1. Fil de bougie

2. Ouvrez le robinet d'essence (Fig. 8).
3. Réglez la manette d'accélérateur en position  (Starter) (Fig. 10).
4. Placez la commande de changement de vitesse en position  (Point mort) (Fig. 12).

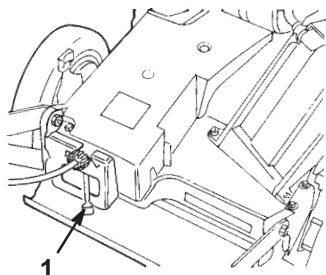



Figure 12

1. Changement de vitesse

5. Tirez lentement la poignée du lanceur (Fig. 8) jusqu'à ce que vous sentiez une résistance, puis tirez vigoureusement.
6. Réglez la commande d'accélérateur et le levier de changement de vitesse à la position requise quand le moteur démarre.

Remarque : Si le moteur refuse de démarrer au bout de trois tentatives, répétez les points 3 à 6.

Arrêt du moteur

1. Relâchez la barre de commande de lame et placez la manette d'accélérateur en position d'arrêt .
2. Débranchez la bougie si vous laissez la tondeuse sans surveillance ou si vous avez fini de l'utiliser.

Utilisation de la lame et de l'autotraction

1. Placez la barre de commande de la lame en position **A** (Fig. 13).

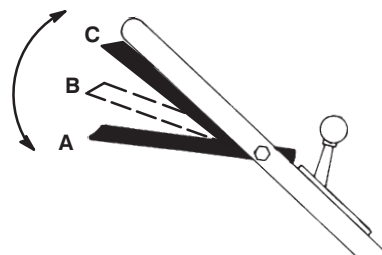



Figure 13

2. Poussez la barre de commande de la lame vers la droite et relevez-la à la position **B** pour embrayer la lame (Fig. 13).
3. Serrez la barre de commande contre le guidon à la position **C** pour avancer (Fig. 13).

Remarque : Pour débrayer la transmission sans débrayer la lame, relâchez progressivement la barre de commande et laissez-la revenir à la position **B**. Pour vous déplacer quand la lame est débrayée, serrez la barre de commande contre le guidon à la position **C** sans la pousser vers la droite.

La tondeuse dispose de 3 vitesses de déplacement. **1** pour basse vitesse, **2** pour vitesse moyenne et **3** pour haute vitesse. La commande de vitesse de déplacement se trouve derrière le couvercle de courroie (Fig. 12).

Remarque : Vous pouvez varier la vitesse de déplacement en éloignant plus ou moins la barre de commande du guidon. Abaissez la barre de commande pour ralentir la machine quand vous tournez ou si la machine avance trop rapidement à votre goût. Si vous baissez trop la barre de commande, la tondeuse n'avance plus. Rapprochez la barre de commande du guidon pour accroître la vitesse de déplacement. Lorsque vous maintenez la barre de commande serrée contre le guidon, la tondeuse avance à la vitesse maximale. Placez la commande de vitesse de déplacement en position  (**Point mort**) lorsque vous utilisez la tondeuse le long de bordures et chaque fois que vous laissez la tondeuse sans surveillance.

Utilisation de l'obturateur de l'éjecteur

1. Arrêtez le moteur et attendez l'arrêt de toutes les pièces mobiles.
2. Installez l'obturateur (voir Installation de l'obturateur de l'éjecteur, page 9).
3. Pour retirer l'obturateur, tirez sur la poignée du volet d'éjection tout en soulevant le loquet à ressort au bas de l'obturateur. Une fois l'obturateur déverrouillé, tirez-le hors de l'éjecteur.

Remarque : Quand l'herbe est drue, elle peut s'accumuler sur et autour de l'obturateur, ce qui peut rendre son retrait difficile. Nettoyez soigneusement l'obturateur après chaque utilisation de la tondeuse.

Contrôle de l'embrayage du frein de lame

Vérifiez la barre de commande de la lame avant chaque utilisation pour vous assurer du bon fonctionnement de l'embrayage du frein de la lame (BBC).

Contrôle normal

1. Arrêtez le moteur et attendez l'arrêt de toutes les pièces mobiles.
2. Amenez la tondeuse sur une surface revêtue à l'abri du vent.
3. Réglez les 4 roues à la hauteur de coupe de 64 mm (Fig. 19).
4. Placez la commande de changement de vitesse en position **N (point mort)**.
5. À l'aide d'une demi-feuille de papier journal, faites une boule assez petite (environ 76 mm de diamètre) pour pouvoir passer sous la machine comme indiqué à la Figure 14.

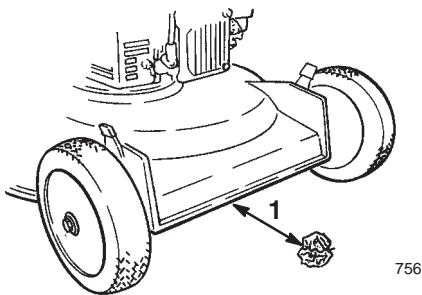


Figure 14

1. 12,7 cm

6. Placez la boule de papier journal à 12,7 cm devant la tondeuse (Fig. 14).
7. Mettez le moteur en marche.
8. Sélectionnez la position la plus basse de la barre de commande de la lame (Fig. 15).

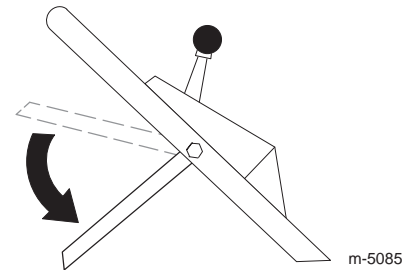


Figure 15

9. Relevez la barre de commande pour l'amener à environ 2,5 cm du guidon (voir position **A** à la Figure 16).

Remarque : Le bruit semblable à un ventilateur indique que la lame de la tondeuse tourne.

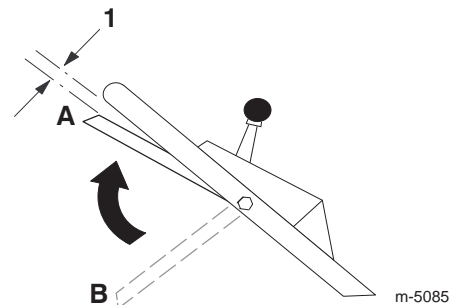


Figure 16

1. 12,5 cm

10. Relâchez la barre de commande (voir position **B** à la Figure 17). Vous devez entendre un bruit sourd et la lame doit s'arrêter dans les trois secondes.

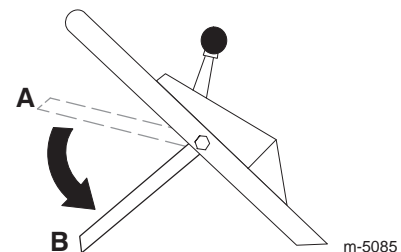


Figure 17

11. Poussez immédiatement la tondeuse sur la boule de papier journal.
12. Arrêtez le moteur et attendez l'arrêt de toutes les pièces mobiles.

13. Faites le tour de la tondeuse pour voir où se trouve la boule de papier. Si elle n'est pas passée sous le plateau de coupe, répétez les étapes 6 à 12.
14. Éloignez la tondeuse de la boule en papier journal. Si la boule se déroule ou est déchiquetée, cela signifie que la lame ne s'est pas arrêtée correctement et que la machine n'est pas sûre. Adressez-vous à un réparateur agréé.

Pour rechercher les problèmes du système BBC **avant** qu'ils ne perturbent le fonctionnement normal de la machine, vous pouvez effectuer le contrôle spécial suivant.

Contrôle spécial

1. Effectuez la procédure 1 à 7 du Contrôle normal décrite à la page 13.
2. Sélectionnez la position la plus basse de la barre de commande (position **B** à la Fig. 17).
3. Ramenez la barre de commande à la position centrale, 12,7 cm environ au-dessous de la barre transversale du guidon (position **C** de la Fig. 18).

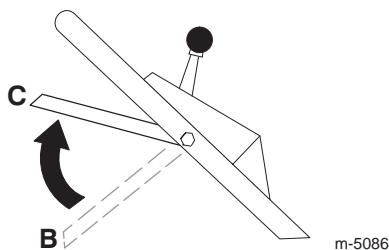


Figure 18

Remarque : Cette position intermédiaire (C) n'est pas la position normale de fonctionnement de la barre de commande. Toutefois, elle permet de détecter rapidement un système BBC défaillant avant qu'il ne compromette le fonctionnement sûr de la machine.

4. Relâchez la barre de commande (position **B** à la Figure 18).

Remarque : Si vous entendez un bruit fort, cela signifie que la barre de commande est trop haute. Répétez les étapes 2 à 4 ci-dessus, sans relever la barre aussi haut qu'au point 3.

5. Poussez immédiatement la tondeuse sur la boule de papier journal.
6. Arrêtez le moteur et attendez l'arrêt de toutes les pièces mobiles.

7. Faites le tour de la tondeuse pour voir où se trouve la boule de papier. Si la boule n'est pas passée sous le plateau de coupe :
 - A. Placez la boule de papier journal à 12,7 cm devant la tondeuse (Fig. 14).
 - B. Mettez le moteur en marche.
 - C. Répétez les étapes 2 à 6 ci-dessus.
8. Éloignez la tondeuse de la boule en papier journal. Si la boule de papier se déroule ou est déchiquetée, cela signifie que l'état du système BBC est tel qu'il risque de compromettre le fonctionnement sûr de la machine. Adressez-vous à un concessionnaire agréé pour faire contrôler et réparer votre tondeuse.

⚠
Danger
⚠

Si le système d'embrayage du frein de la lame ne fonctionne pas, la lame continue de tourner quand vous relâchez la barre de commande. Vous risquez de toucher la lame, ce qui pourrait causer des blessures graves.

- **Contrôlez le fonctionnement du système BBC avant chaque utilisation de la machine.**
- **N'utilisez jamais une tondeuse équipée d'un système BBC défaillant.**
- **Si le système de sécurité est défaillant, faites contrôler et réparer votre tondeuse par un réparateur agréé.**

Essai avec le sac de ramassage

Vous pouvez utiliser le sac de ramassage pour effectuer un contrôle supplémentaire du mécanisme d'embrayage du frein de lame :

1. Installez le sac vide sur l'éjecteur.
2. Mettez le moteur en marche.
3. Sélectionnez la position la plus basse de la barre de commande (Fig. 15).
4. Levez la barre de commande à la position normale d'embrayage de la lame, c.-à-d. 2,5 cm au-dessous du guidon. Le sac doit commencer à se gonfler, indiquant ainsi que la lame est embrayée et a commencé à tourner.
5. Relâchez la barre de commande de la lame. Si le sac ne se dégonfle pas immédiatement, cela signifie que la lame est encore en train de tourner. Le mécanisme d'embrayage du frein est peut-être défaillant et risque de compromettre le fonctionnement sûr de la machine si vous ne prenez aucune mesure. Demandez à un réparateur agréé de contrôler et de réviser la machine.

Réglage de la hauteur de coupe

Un levier de réglage de hauteur permet de régler chaque roue individuellement aux hauteurs suivantes : 25 mm, 38 mm, 51 mm, 64 mm, 76 mm et 89 mm.

Danger

Lors du réglage des leviers de hauteur de coupe, vous risquez de vous blesser gravement si vos mains touchent la lame en mouvement.

- Arrêtez le moteur et attendez l'arrêt de toutes les pièces en mouvement avant de régler la hauteur de coupe.
- Ne mettez pas les doigts sous le carter de tondeuse quand vous réglez la hauteur de coupe.

1. Tirez le levier de réglage de hauteur vers la roue (Fig. 19) et amenez-le à la position voulue.

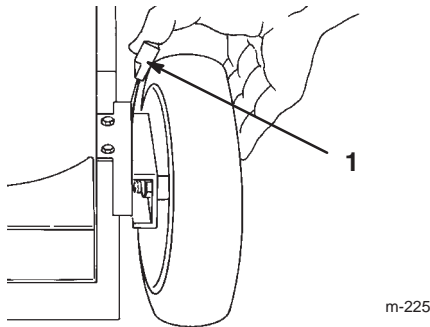


Figure 19

1. Levier de réglage de hauteur de roue
-
2. Relâchez et engagez le levier dans le cran correspondant à la hauteur requise.
 3. Réglez toutes les roues à la même hauteur de coupe.

Utilisation du sac à herbe

À l'occasion, il peut être souhaitable d'utiliser le sac à herbe pour ramasser l'herbe haute ou très fournie et les feuilles.

Montage du sac à herbe

1. Arrêtez le moteur et attendez l'arrêt de toutes les pièces mobiles.
2. Vérifiez que la poignée du volet d'éjection est complètement abaissée vers l'avant et que le goujon est bien engagé dans son logement (Fig. 20).

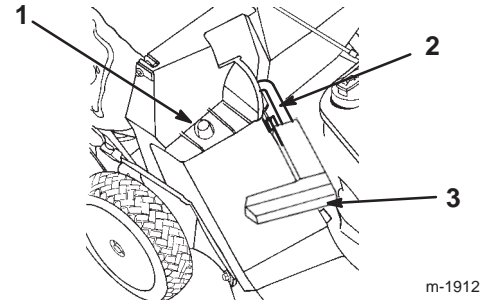


Figure 20

- | | |
|---|---|
| 1. Armature du sac sur l'ergot de retenue | 3. Poignée à fond vers l'avant. Volet d'éjection fermé. |
| 2. Goujon engagé dans l'arrêt | |
-
3. Accrochez le cadre du sac par le trou sur l'ergot de retenue situé sur l'éjecteur (Fig. 20).
 4. Accrochez l'arrière de l'armature à la tige de support du sac.
 5. Tirez la poignée du volet d'éjection vers l'avant pour dégager le goujon de son logement, puis repoussez la poignée vers l'arrière pour bloquer le goujon dans l'encoche du sac (Fig. 21).

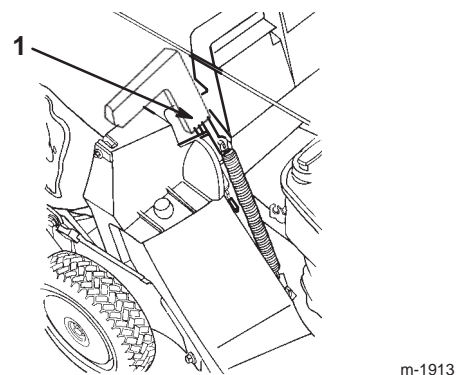




Figure 21

1. Ergot bloqué dans l'encoche du sac

Remarque : Le volet d'éjection dans le carter de la tondeuse est maintenant ouvert.

Tondre quand le sac à herbe est en place

 **Attention** 

Si le sac à herbe est utilisé, des gravillons ou autres débris similaires risquent d'être projetés vers l'utilisateur ou des personnes à proximité, et de causer des blessures graves voire mortelles.



Examinez fréquemment le bac. S'il est endommagé, remplacez-le par un sac Toro neuf d'origine.

Poursuivez la tonte jusqu'à ce que le sac soit plein.

Important Ne remplissez pas le sac excessivement.



Retrait du sac à herbe

1. Arrêtez le moteur et attendez l'arrêt de toutes les pièces mobiles.
2. Soulevez la poignée du volet d'éjection et poussez-la vers l'avant jusqu'à ce que l'ergot de verrouillage s'engage dans son logement (Fig. 20).
3. Saisissez les poignées avant et arrière du sac pour le soulever de la tondeuse.
4. Basculez progressivement le sac en avant pour vider les déchets.
5. Remettez le sac en place (voir Montage du sac à herbe, page 15).

 **Danger** 

Si le volet d'éjection n'est pas complètement fermé, des débris risquent d'être projetés et de causer des blessures graves voire mortelles.

Si le volet d'éjection ne se ferme pas parce que des déchets d'herbe bloquent l'ouverture, coupez le moteur et actionnez doucement la poignée dans un sens et dans l'autre jusqu'à ce que le volet se ferme entièrement. Si cela ne suffit pas, retirez l'obstruction à l'aide d'un bâton, pas avec la main.



 **Danger** 

De l'herbe ou autres débris peuvent être projetés par l'éjecteur s'il n'est pas fermé. Ces débris peuvent être projetés avec une force suffisante pour infliger des blessures graves, voire mortelles, à l'utilisateur ou aux personnes à proximité.

N'ouvrez jamais le volet d'éjection quand le moteur tourne.

Conseils d'utilisation



- Avant d'utiliser la tondeuse, lisez attentivement les instructions de sécurité et le présent manuel d'utilisation.
- Débarrassez la zone de travail des branches, bâtons, pierres, câbles et autres débris qui pourraient être ramassés et projetés par la lame.
- Veillez à tenir tout le monde à l'écart de la zone de travail, en particulier les enfants et les animaux domestiques.
- Évitez de heurter les arbres, les murs, les bordures ou autres obstacles. Ne passez jamais intentionnellement sur un objet quel qu'il soit.
- Si la tondeuse a heurté un obstacle ou commence à vibrer, coupez immédiatement le moteur, débranchez la bougie et vérifiez si la tondeuse n'est pas endommagée.
- Maintenez la lame **bien affûtée** tout au long de la saison de tonte. De temps à autre, limez les ébréchures de la lame.
- Remplacez la lame dès que nécessaire par une lame de rechange Toro d'origine.
- Ne tondez que si l'herbe ou les feuilles sont sèches. L'herbe et les feuilles humides ont tendance à s'agglomérer sur la pelouse et risquent d'obstruer la tondeuse et de faire caler le moteur.

 **Attention** 

En travaillant sur l'herbe ou les feuilles humides, vous risquez de glisser et de vous blesser gravement si vous touchez la lame en tombant.

Ne tondez que si l'herbe est sèche.

- Nettoyez le dessous du carter de tondeuse après chaque utilisation (voir Nettoyage du dessous du carter de tondeuse, page 19).
- Maintenez le moteur en bon état de marche.
- Sélectionnez la vitesse la plus élevée pour obtenir une qualité de coupe optimale.


Attention


Si le régime moteur est plus rapide que le réglage d'usine prévu, la tondeuse peut projeter un éclat de lame ou un morceau du moteur en direction de l'utilisateur ou des personnes à proximité et causer des blessures graves, voire mortelles.

- **Ne modifiez le réglage du régulateur sur le moteur.**
- **Adressez-vous à un réparateur agréé si vous pensez que le régime moteur est supérieur à la normale.**

- Nettoyez fréquemment le filtre à air. Le broyage de l'herbe et des feuilles soulève plus de déchets et de poussières susceptibles d'obstruer le filtre à air et de réduire les performances du moteur.

La tonte

- L'herbe pousse à une vitesse différente selon les saisons. Pendant les grosses chaleurs, il est préférable de régler la hauteur de coupe à 51 mm, 64 mm ou 76 mm. Ne tondez l'herbe que sur 1/3 de sa hauteur à chaque fois. N'utilisez pas une hauteur de coupe inférieure à 51 mm, sauf si l'herbe est clairsemée ou à la fin de l'automne quand la pousse commence à ralentir
- Si l'herbe fait plus de 15 cm, effectuez un premier passage à vitesse réduite à la hauteur de coupe la plus haute. Effectuez ensuite un deuxième passage à une hauteur de coupe inférieure pour obtenir une coupe plus esthétique. Si l'herbe est trop longue et que les feuilles s'agglomèrent sur la pelouse, elles risquent d'obstruer la tondeuse et de faire caler le moteur.
- Alternez la direction de la tonte pour disperser les déchets plus uniformément et obtenir une fertilisation plus homogène.

Si l'aspect de la pelouse tondue n'est pas satisfaisant, essayez une ou plusieurs des solutions suivantes :

- Aiguissez la lame.
- Tondez en avançant plus lentement.
- Augmentez la hauteur de coupe.
- Tondez plus souvent.
- Empiétez sur les passages précédents pour ne tondre qu'une largeur de bande réduite.
- Réglez la hauteur de coupe des roues avant un cran en dessous de celle des roues arrière. Par exemple, réglez les roues avant à 51 mm et les roues arrière à 64 mm.

Hachage de feuilles

- Après la tonte, 50% de la pelouse doit être visible sous la couche de feuilles hachées. À cet effet, vous devrez peut-être repasser plusieurs fois sur les feuilles.
- Si la couche de feuilles est mince, réglez toutes les roues à la même hauteur.
- Si la couche de feuilles fait plus de 12,7 cm d'épaisseur, réglez les roues avant un ou deux crans plus haut que les roues arrière pour faciliter le passage des feuilles sous la tondeuse.
- Ralentissez la vitesse de déplacement si les feuilles ne sont pas hachées assez menues.
- S'il y a beaucoup de feuilles de chêne, il peut être utile de chauler la pelouse au printemps pour compenser l'acidité des feuilles.

Entretien courant

Remarque : Les côtés gauche et droit de la machine sont déterminés d'après la position de conduite.

Programme d'entretien recommandé

Périodicité des entretiens	Procédure
Chaque fois	<ul style="list-style-type: none">• Contrôlez le niveau d'huile moteur.• Vérifiez le temps d'arrêt de la lame après freinage. La lame doit s'arrêter dans les trois secondes quand la barre de commande est relâchée. Si ce n'est pas le cas, faites réparer la tondeuse chez un réparateur agréé.• Enlevez l'herbe coupée et les saletés accumulées sous le carter de tondeuse.• Nettoyez l'éjecteur et l'obturateur.
5 heures	<ul style="list-style-type: none">• Contrôlez les fixations de la lame et du moteur. Resserrez-les le cas échéant.
25 heures	<ul style="list-style-type: none">• Nettoyez le préfiltre en mousse du filtre à air.
50 heures	<ul style="list-style-type: none">• Changez l'huile moteur (sans le filtre à huile).¹• Affûtez ou remplacez la lame. Augmentez la fréquence de l'entretien si la lame s'émousse rapidement du fait de conditions d'utilisation difficiles ou de la présence de sable.• Nettoyez la protection de l'embrayage du frein de lame.• Contrôlez l'étanchéité du circuit d'alimentation et/ou l'état du flexible d'alimentation. Remplacez si nécessaire.• Enlevez l'herbe coupée et autres débris accumulés sous le couvercle de courroie.• Graissez les bras d'articulation.
75 heures	<ul style="list-style-type: none">• Réglez le système d'autotraction.
100 heures	<ul style="list-style-type: none">• Remplacez le filtre à huile.• Examinez et remplacez la bougie au besoin.• Nettoyez l'élément en papier du filtre à air.• Nettoyez le système de refroidissement, enlevez les déchets d'herbe, les débris ou les saletés éventuellement agglomérés sur les ailettes de refroidissement du moteur et sur le démarreur. Nettoyez le système plus souvent s'il y a beaucoup de saletés ou de déchets d'herbe sèche.• Nettoyez le filtre à carburant.• Graissez le carter d'engrenages.• Réglez le câble de frein de la lame.• Effectuez l'entretien des roues.
300 heures	<ul style="list-style-type: none">• Remplacez l'élément en papier du filtre à air. Remplacez-le plus souvent s'il y a beaucoup de poussière.
Remisage	<ul style="list-style-type: none">• Vidangez le réservoir de carburant avant le remisage et les réparations qui le nécessitent.

¹Changez l'huile moteur après les 8 premières heures de fonctionnement.

Important Reportez-vous au manuel d'utilisation du moteur pour toutes procédures d'entretien supplémentaires.



Prudence



Si vous laissez la bougie branchée, quelqu'un pourrait mettre le moteur en marche et vous blesser gravement, ainsi que les personnes à proximité.

Débranchez la bougie avant toute intervention d'entretien. Écartez le fil pour éviter tout contact accidentel avec la bougie.

Contrôle du niveau d'huile moteur

Avant d'utiliser la tondeuse, vérifiez que le niveau d'huile arrive entre les repères minimum (Add) et maximum (Full) de la jauge (Fig. 7). Faites l'appoint si le niveau est en dessous du repère minimum (Add) (voir Plein d'huile du carter moteur, page 9).

Contrôle de l'embrayage du frein de lame

(voir Contrôle de l'embrayage du frein de lame, page 13).

Nettoyage du dessous du carter de tondeuse

Pour obtenir des résultats optimaux, le dessous du carter de tondeuse doit rester propre. Veillez particulièrement à débarrasser les déflecteurs de tout débris (Fig. 22).

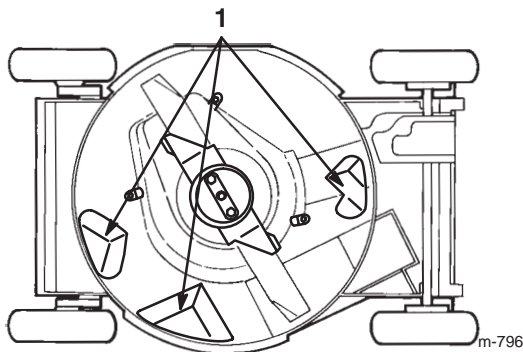
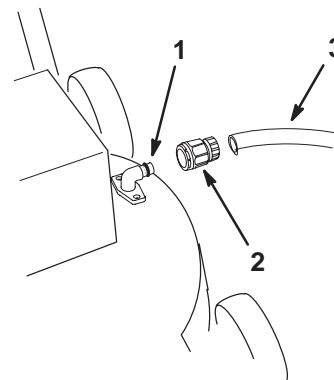


Figure 22

1. Déflecteurs

Nettoyage au jet d'eau

1. Placez la machine sur une surface plane bétonnée ou asphaltée, à proximité d'un tuyau d'arrosage.
2. Branchez un raccord rapide (vendu séparément) à l'extrémité du tuyau.
3. Branchez le raccord à l'embout de lavage (Fig. 23).



m-2858

Figure 23

1. Embout de lavage
2. Raccord rapide
3. Tuyau d'arrosage

4. Ouvrez l'eau en grand.
5. Mettez le moteur en marche et laissez-le tourner pendant deux minutes.
6. Arrêtez le moteur et attendez l'arrêt de toutes les pièces mobiles.
7. Coupez l'arrivée d'eau.
8. Débranchez le raccord de l'embout de lavage.
9. Remettez le moteur en marche et laissez-le tourner pendant une minute pour sécher la tondeuse.

Remarque : Si des paquets d'herbe se sont accumulés sous la tondeuse, branchez le tuyau à l'embout de lavage, ouvrez l'eau en grand et faites marcher la tondeuse pendant 2 minutes. Arrêtez le moteur et coupez l'eau. Laissez la tondeuse reposer 30 minutes pour que l'eau ait le temps d'imprégner les débris. Rouvrez l'eau en grand et faites marcher la tondeuse pendant encore 2 minutes.

Raclage

Si le lavage au jet d'eau ne parvient pas à débarrasser le dessous de la tondeuse de tous les débris, raclez ceux qui restent.

1. Débranchez la bougie (Fig. 11).
2. Vidangez le réservoir de carburant (voir Vidange du réservoir de carburant et nettoyage du filtre à carburant, page 23).



Attention



Lorsque vous basculez la tondeuse, du carburant risque de s'échapper du carburateur ou du réservoir. L'essence est extrêmement inflammable et explosive et risque de causer des blessures corporelles ou des dégâts matériels dans certaines conditions.

Pour éviter de répandre de l'essence, laissez tourner le moteur jusqu'à ce qu'il s'arrête faute de carburant ou vidangez le réservoir avec une pompe manuelle ; ne siphonnez jamais le carburant.

3. Basculez la tondeuse sur le côté **droit** (Fig. 22).
4. Enlevez les saletés et les débris d'herbe collés au carter de la tondeuse à l'aide d'un racloir en bois. Prenez garde aux bavures et aux bords tranchants.
5. Redressez la tondeuse.
6. Faites le plein de carburant.
7. Connectez la bougie.

Nettoyage de l'obturateur et de l'éjecteur

Après chaque utilisation, enlevez et nettoyez l'obturateur de l'éjecteur.

Vérifiez toujours que le volet d'éjection se verrouille parfaitement quand vous relâchez la poignée. Si des débris empêchent le volet de se fermer complètement et de se verrouiller, nettoyez soigneusement l'intérieur de l'éjecteur et le volet.



Attention



L'herbe coupée et autres objets peuvent être projetés par l'éjecteur s'il n'est pas fermé, et causer des blessures graves voire mortelles pour l'utilisateur et les personnes à proximité.

Démarrez et utilisez la tondeuse seulement si l'une des conditions suivantes est respectée :

- L'obturateur est solidement verrouillé dans l'éjecteur.
- Le sac à herbe est verrouillé en position.
- L'éjecteur latéral en option est verrouillé en position.
- Le volet d'éjection est verrouillé en position fermée.

Entretien du filtre à air

Nettoyez le préfiltre en mousse toutes les 25 heures de fonctionnement. Nettoyez l'élément en papier du filtre à air toutes les 100 heures de fonctionnement. Remplacez l'élément en papier tous les ans ou toutes les 300 heures de fonctionnement. Remplacez-le plus souvent si vous travaillez dans une atmosphère poussiéreuse.

Important N'utilisez pas le moteur sans filtre à air complet, sous peine de l'endommager gravement.

1. Arrêtez le moteur et attendez l'arrêt de toutes les pièces mobiles.
2. Débranchez la bougie (Fig. 11).
3. Retirez la vis de fixation du couvercle du filtre à air (Fig. 24).

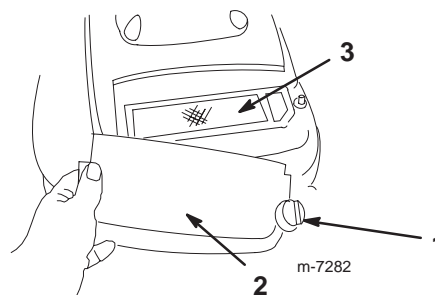


Figure 24

1. Vis
2. Couvercle
3. Élément en papier du filtre à air

4. Déposez le couvercle et nettoyez-le soigneusement (Fig. 24).

5. Enlevez et jetez l'élément filtrant en papier (Fig. 25).

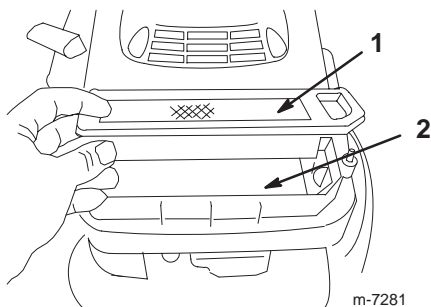


Figure 25

1. Élément en papier du filtre à air
2. Préfiltre en mousse

Important N'essayez pas de nettoyer l'élément filtrant en papier.

6. Enlevez le préfiltre en mousse et nettoyez-le à l'eau avec un détergent doux. Séchez-le ensuite en le serrant légèrement dans un chiffon (Fig. 25).
7. Saturer d'huile le préfiltre, puis pressez (sans le tordre) pour éliminer l'excédent d'huile.
8. Posez le préfiltre en mousse.
9. Posez le filtre en papier neuf.
10. Reposez le couvercle et fixez-le à l'aide de la vis.

Vidange de l'huile moteur

Changez l'huile après les 8 premières heures de fonctionnement, puis toutes les 50 heures de fonctionnement ou une fois par saison (plus souvent si vous travaillez dans une atmosphère très sale ou poussiéreuse).

1. Faites tourner le moteur pour chauffer l'huile.

Remarque : Cela permet de faciliter son écoulement et d'entraîner plus d'impuretés.



Attention



L'huile risque d'être chaude quand le moteur vient de tourner, et de causer des blessures graves au contact de la peau.

Évitez tout contact avec l'huile moteur lors de la vidange.

2. Arrêtez le moteur et attendez l'arrêt de toutes les pièces mobiles.

3. Débranchez la bougie (Fig. 11).
 4. Placez un bac de vidange approprié sous le côté droit de la tondeuse.
 5. Dévissez le bouchon et sortez la jauge (Fig. 7).
 6. Soulevez le côté gauche de la tondeuse pour que l'huile s'écoule dans le bac de vidange.
- Remarque :** Vous pouvez aussi vidanger l'huile du carter au moyen d'un extracteur d'huile.
7. Abaissez le côté gauche de la tondeuse.
 8. Insérez la jauge dans le goulot de remplissage et vissez fermement le bouchon dans le sens horaire.
 9. Recyclez l'huile vidangée conformément à la réglementation locale en matière d'environnement.
 10. Versez de l'huile fraîche dans le carter moteur jusqu'au repère du plein (Full) sur la jauge (voir Plein d'huile du carter moteur, page 9).
 11. Essuyez l'huile éventuellement répandue.

Entretien de la lame de coupe

Veillez à ce que la lame soit toujours bien affûtée. Une lame bien affûtée assure une coupe nette, sans arracher ni déchiqueter l'herbe.

1. Arrêtez le moteur et attendez l'arrêt de toutes les pièces mobiles.
2. Débranchez la bougie (Fig. 11).
3. Vidangez le réservoir de carburant (voir Vidange du réservoir de carburant et nettoyage du filtre à carburant, page 23).
4. Basculez la tondeuse sur le côté **droit** (Fig. 26).

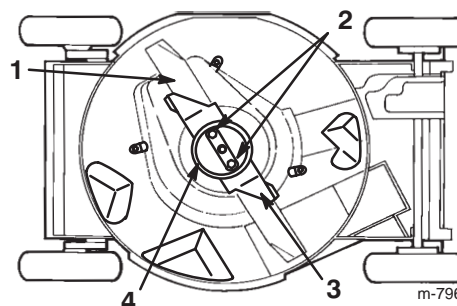


Figure 26

1. Lame
2. Écrous de lame
3. Accélérateur
4. Coupelle de protection

Contrôle de la lame

Vérifiez soigneusement l'affûtage et l'usure de la lame, surtout au point de rencontre des parties planes et incurvées (Fig. 27A). Le sable et les matières abrasives peuvent éroder le métal à cet endroit, c'est pourquoi il est important de contrôler l'état de la lame avant d'utiliser la tondeuse. Remplacez la lame si elle est usée ou présente une entaille (Fig. 27B et 27C) (voir Dépose de la lame, page 22).

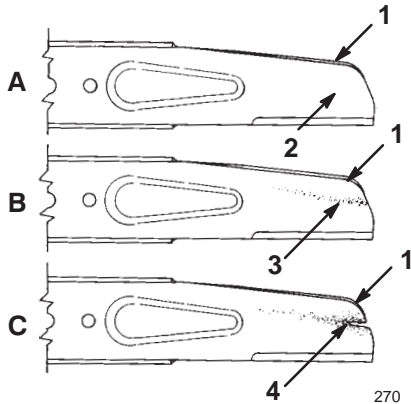


Figure 27

1. Partie incurvée
2. Partie plate de la lame
3. Usure
4. Apparition d'une entaille

Remarque : Pour de meilleurs résultats, montez une lame neuve au début de la saison de tonte. En cours de saison, limez les petites ébréchures pour conserver le tranchant.



Danger



Une lame usée ou endommagée risque de se briser et de projeter le morceau cassé vers l'utilisateur ou les personnes à proximité, pouvant ainsi causer des blessures graves, voire mortelles.

- Inspectez la lame régulièrement.
- Remplacez toute lame usée ou endommagée.

Dépose de la lame

Tenez la lame à son extrémité avec un chiffon ou un gant épais. Retirez les écrous de la lame, la coupelle de protection, l'accélérateur et la lame (Fig. 26).

Aiguisage de la lame

Aiguiser le bord supérieur de la lame en veillant à conserver l'angle de coupe (Fig. 28A) et le rayon intérieur (Fig. 28B) d'origine du tranchant. Limez la même quantité de métal sur les deux tranchants pour ne pas déséquilibrer la lame.

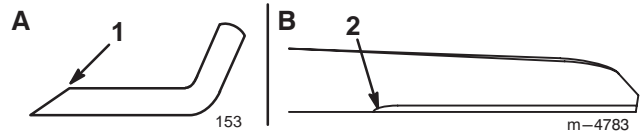


Figure 28

1. Aiguiser à cet angle uniquement
2. Conserver ici le rayon d'origine

Équilibrage de la lame

1. Vérifiez l'équilibre de la lame en enfilant le trou central sur un clou ou la tige d'un tournevis serré horizontalement dans un étau (Fig. 29).

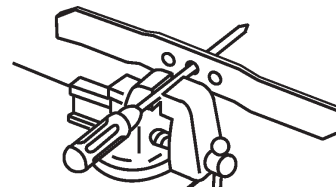


Figure 29

Remarque : Vous pouvez aussi utiliser un équilibreur de lame vendu dans le commerce.

2. Si l'une des extrémités de la lame s'abaisse, limez-la (mais pas le bord tranchant ou la partie située à côté du bord tranchant). La lame est correctement équilibrée quand elle ne tombe pas, ni d'un côté ni de l'autre.

Pose de la lame

1. Posez la lame Toro affûtée et équilibrée, l'accélérateur, la coupelle de protection et les écrous de lame. La partie incurvée de la lame doit être dirigée vers le haut du carter de tondeuse. Serrez les écrous de la lame entre 20 et 37 Nm.

Attention

N'utilisez jamais la tondeuse sans l'accélérateur de la lame au risque de plier, tordre ou casser la lame et de vous exposer, ainsi que les personnes à proximité, à des blessures graves voire mortelles.

N'utilisez jamais la tondeuse sans l'accélérateur de lame.

2. Redressez la tondeuse dans sa position normale.
3. Connectez la bougie.

Nettoyage de la protection de l'embrayage de frein de lame

Nettoyez l'embrayage du frein de lame (BBC) à la fin de chaque saison pour garantir des performances optimales et prévenir la détérioration des pièces. Nettoyez la protection BBC chaque fois que vous aigüisez la lame, car cette dernière doit être déposée pour accéder à la protection.

1. Arrêtez le moteur et attendez l'arrêt de toutes les pièces mobiles.
2. Débranchez la bougie (Fig. 11).
3. Vidangez le réservoir de carburant (voir Vidange du réservoir de carburant et nettoyage du filtre à carburant, page 23).
4. Basculez la tondeuse sur le côté droit.

Attention

Lorsque vous basculez la tondeuse, du carburant risque de s'échapper du carburateur ou du réservoir. L'essence est extrêmement inflammable et explosive et risque de causer des blessures corporelles ou des dégâts matériels dans certaines conditions.

Pour éviter de répandre du carburant lors de la vidange, suivez les instructions fournies ; ne siphonnez jamais le carburant.

5. Enlevez les 2 écrous de la lame, la coupelle de protection, l'accélérateur et la lame (Fig. 26).

6. Débloquez les pattes qui fixent le bouclier de BBC à la tondeuse en desserrant les écrous ou les boulons des pattes (Fig. 30). Tournez les pattes à 180° pour les écarter.

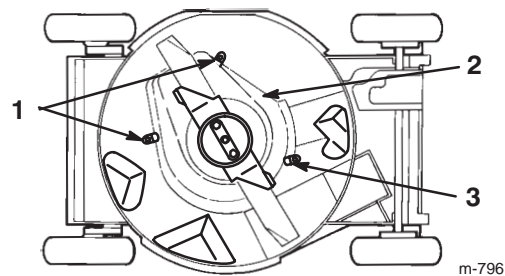


Figure 30

1. Pattes et écrous
2. Protection d'embrayage de frein de lame
3. Patte et boulon

7. Déposez la protection de l'embrayage de frein de lame (BBC), et enlevez les débris qui se trouvent sous la protection et autour du système d'embrayage du frein de lame, à l'aide d'une brosse ou d'air comprimé.
8. Remontez la protection de l'embrayage de frein de lame. Tournez les pattes à 180° pour les ramener en position. Serrez les écrous et boulons des pattes pour fixer le bouclier BBC à la tondeuse.
9. Installez la lame, l'accélérateur, la coupelle de protection et les 2 écrous de la lame.
10. Remettez la tondeuse à l'endroit.
11. Connectez la bougie.

Vidange du réservoir de carburant et nettoyage du filtre à carburant

Le filtre à carburant (crépine) est situé à l'intérieur du réservoir de carburant. Nettoyez le filtre à carburant toutes les 100 heures de fonctionnement.

1. Coupez le moteur et laissez-le refroidir.

Important Ne vidangez l'essence que lorsque le moteur est froid.

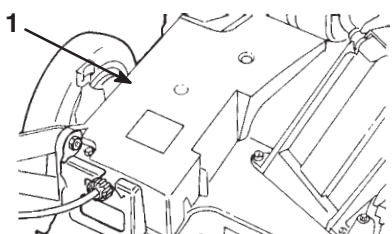
2. Débranchez la bougie (Fig. 11).
3. Débranchez le conduit d'alimentation (Fig. 36) en desserrant le collier au niveau du carburateur.
4. Tournez le robinet d'essence en position ouverte (Fig. 8).
5. Vidangez toute l'essence du réservoir et de la conduite d'alimentation dans un bidon homologué.
6. Déposez le réservoir de carburant de la tondeuse.

7. Versez une petite quantité de carburant dans le réservoir, agitez le liquide à l'intérieur et versez-le dans un bidon homologué.
8. Posez le réservoir de carburant et la conduite d'alimentation (voir Installation du réservoir de carburant et de la conduite d'alimentation, page 8).

Nettoyage de la surface inférieure du carter de courroie

La zone sous le carter de courroie doit rester propre.

1. Arrêtez le moteur et attendez l'arrêt de toutes les pièces mobiles.
2. Enlevez les boulons qui fixent le carter de courroie (Fig. 31) à la tondeuse.



m-224

Figure 31

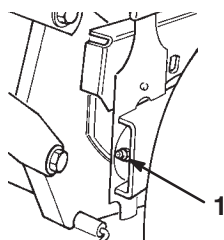
1. Carter de courroie

3. Déposez le carter de courroie et enlevez à la brosse tous les débris accumulés dans la zone de la courroie.
4. Reposez le couvercle de courroie.

Graissage des bras d'articulation

Graissez les bras d'articulation toutes les 50 heures de fonctionnement ou à la fin de la saison.

1. Placez les leviers de réglage de hauteur de coupe des roues arrière à la position centrale.
2. Essayez les graisseurs à l'aide d'un chiffon propre (Fig. 32).



m-232

Figure 32

1. Graisseur

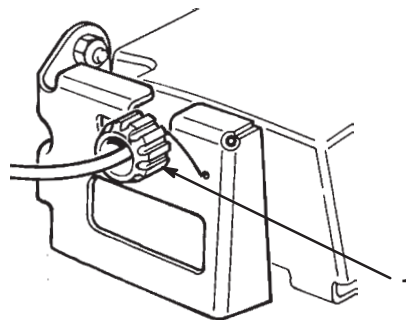
3. Raccordez un pistolet à graisse au graisseur et injectez deux ou trois jets de graisse universelle au lithium N° 2 (Fig. 32).

Remarque : Une pression excessive risque d'endommager les joints.

Réglage de l'autotraction

Si la tondeuse ne se propulse pas automatiquement ou a tendance à avancer quand la barre de commande est à **plus** de 3,8 cm du guidon, réglez le bouton de réglage de la transmission à l'arrière de la boîte d'engrenages.

1. Fermez le volet du carter de tondeuse et retirez le sac à herbe.
2. Tournez le bouton de commande de 1/2 tour dans le sens horaire si la tondeuse n'avance pas automatiquement. Si elle commence à avancer, tournez le bouton de 1/2 tour dans le sens anti-horaire pour desserrer la courroie (Fig. 33).



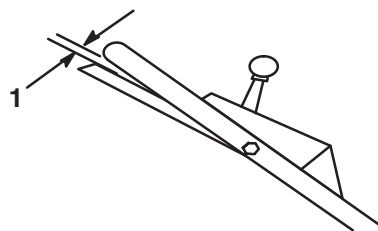
m-228

Figure 33

1. Bouton de réglage

3. Tirez lentement la machine en arrière tout en rapprochant progressivement la barre de commande du guidon.

Remarque : Le réglage est correct si les roues arrière s'arrêtent de tourner lorsque la barre de commande se trouve à environ 2,5 cm du guidon (Fig. 34).



m-513

Figure 34

1. 2,5 cm

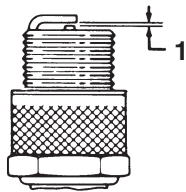
Entretien de la bougie

Contrôlez la bougie toutes les 100 heures d'utilisation. Utilisez une bougie NGK BPR5ES ou équivalente.

1. Arrêtez le moteur et attendez l'arrêt de toutes les pièces mobiles.
2. Débranchez la bougie (Fig. 11).
3. Nettoyez la surface autour de la bougie.
4. Retirez la bougie de la culasse.

Important Remplacez la bougie si elle est fissurée, calaminée ou encrassée. Ne nettoyez pas les électrodes, car des particules risquent de tomber dans la culasse et d'endommager le moteur.

5. Réglez l'écartement de la bougie à 0,76 mm (Fig. 35).



m-110

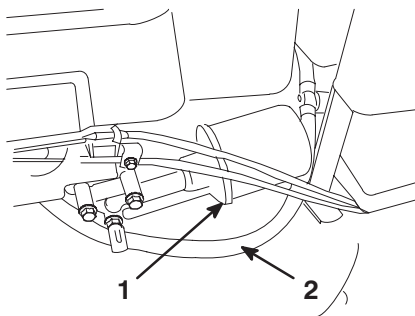
Figure 35

1. 0,76 mm

6. Posez la bougie et le joint.
7. Vissez la bougie à 23 Nm.
8. Connectez la bougie.

Changement du filtre à huile

Remplacez le filtre à carburant (Fig. 36) toutes les 100 heures de fonctionnement ou une fois par an, le premier des deux prévalant.



m-7284

Figure 36

1. Filtre à huile
2. Conduite d'alimentation

1. Faites tourner le moteur pour chauffer l'huile.



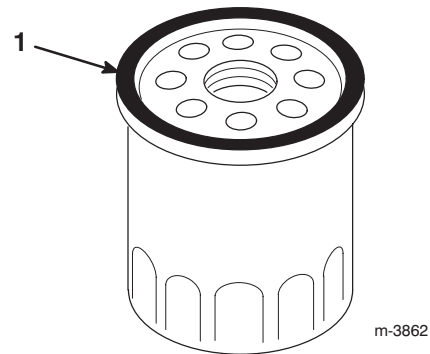
Attention



L'huile risque d'être chaude quand le moteur vient de tourner, et de causer des blessures graves au contact de la peau.

Évitez tout contact avec l'huile moteur lors de la vidange.

2. Arrêtez le moteur et attendez l'arrêt de toutes les pièces mobiles.
3. Débranchez la bougie (Fig. 11).
4. Vidangez l'huile moteur (voir Vidange de l'huile moteur, page 21).
5. Placez un chiffon sous le filtre à huile pour recueillir l'huile qui pourrait s'écouler lors du retrait du filtre.
6. Déposez le filtre à huile.
7. Avec les doigts, appliquez de l'huile sur le joint du nouveau filtre (Fig. 37).



m-3862

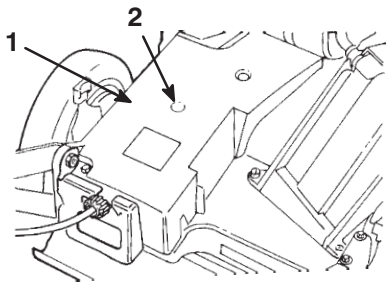
Figure 37

1. Joint
8. Posez le filtre neuf et serrez-le à la main de 2/3 de tour seulement.
9. Versez de l'huile fraîche dans le carter jusqu'au repère maximum sur la jauge (voir Plein d'huile du carter moteur, page 9).
10. Connectez la bougie.
11. Faites tourner le moteur pendant environ trois minutes.
12. Coupez le moteur, attendez l'arrêt complet de toutes les pièces mobiles et recherchez les fuites d'huile éventuelles autour du filtre.
13. Ajoutez de l'huile pour compenser l'huile qui se trouve dans le filtre (voir Contrôle du niveau de l'huile moteur, page 19).
14. Recyclez le filtre à huile conformément à la réglementation locale en matière d'environnement.

Lubrification du carter d'engrenages

Graissez le carter d'engrenages toutes les 100 heures de fonctionnement.

1. Retirez le sac à herbe.
2. Raccordez un pistolet à graisse au graisseur dans l'ouverture du carter de courroie (Fig. 38).



m-224

Figure 38

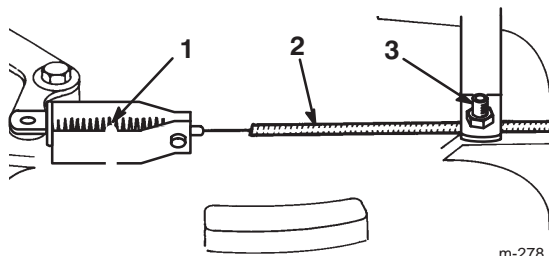
1. Carter de courroie
2. Graisseur

3. Injectez avec précaution un ou deux jets de graisse universelle au lithium N° 2.
4. Installez le sac à herbe.

Réglage du câble du frein de lame

Régalez le câble de frein de lame chaque fois que vous remplacez l'ensemble câble de frein ou la courroie.

1. Arrêtez le moteur et attendez l'arrêt de toutes les pièces mobiles.
2. Débranchez la bougie (Fig. 11).
3. Desserrez la vis de serre-câble jusqu'à ce que la gaine du câble puisse coulisser (Fig. 39).



m-278

Figure 39

1. Ressort
2. Gaine du câble
3. Vis de serre-câble

4. Tirez sur le câble pour le tendre, mais sans tendre le ressort. Serrez la vis du serre-câble pour bloquer le réglage.



Attention



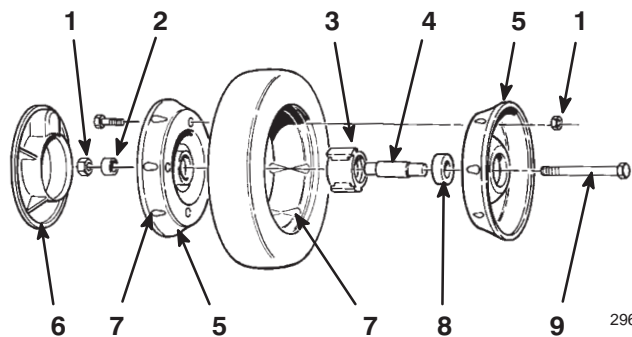
Ne tendez pas excessivement le câble du frein de lame au risque de séparer le frein du tambour. Si le frein ne touche pas le tambour, la lame continuera de tourner quand vous relâchez la barre de commande. La lame en rotation peut infliger des blessures graves.

- Après tout réglage du frein de lame, vérifiez qu'il ne met pas plus de 3 secondes pour arrêter la lame.
- Si la lame n'arrête pas de tourner dans les 3 secondes, confiez la tondeuse à un réparateur Toro agréé pour la faire contrôler et réparer.

Entretien des roues

Dépose des roues

1. Arrêtez le moteur et attendez l'arrêt de toutes les pièces mobiles.
2. Débranchez la bougie (Fig. 11).
3. Retirez le boulon à tête, la bague d'espacement et le contre-écrou qui fixent la roue au bras d'articulation (Fig. 40).



296

Figure 40

1. Contre-écrou
2. Bague d'espacement
3. Ensemble moyeu et roulement
4. Douille d'écartement des roulements
5. Demi-roue
6. Enjoliveur en plastique (roues arrière uniquement)
7. Relief
8. Roulement (2)
9. Boulon à tête

4. Séparez du pneu les deux moitiés de la roue en retirant les 4 boulons à tête et leurs contre-écrous (Fig. 40).

Remarque : Pour extraire les roulements de l'ensemble moyeu/roulement, appuyez sur la douille d'écartement des roulements (Fig. 40).

Montage des roues

1. Posez le pneu sur l'une des demi-roues, en faisant correspondre les reliefs (Fig. 40).
2. Placez l'ensemble moyeu/roulement dans le trou central de la moitié de roue. Les ailes du moyeu doivent reposer sur le flasque de l'ouverture (Fig. 40).
3. Posez l'autre demi-roue sur l'ensemble moyeu/roulement en faisant correspondre les trous et les reliefs de la roue et du pneu (Fig. 40).
4. À l'aide de 2 vis ou boulons entièrement filetés (1/4-20 x 1,50 pouce) et d'écrous non-bloquants, réunissez les deux moitiés de roue sans les serrer. Installez les vis ou les boulons dans les trous opposés (Fig. 40).
5. Contrôlez l'alignement de toutes les pièces et serrez les vis en alternance d'un côté et de l'autre pour assurer un serrage uniforme, jusqu'à ce que les demi-roues soient réunies (Fig. 40).
6. Installez et serrez les 2 boulons à tête et les 2 contre-écrous retirés auparavant dans les trous libres des demi-roues. Retirez les 2 longs boulons ou vis et remplacez-les par 2 boulons à tête et 2 contre-écrous (Fig. 40).
7. Posez la roue sur le bras d'articulation à l'aide des boulons à tête, d'une entretoise et d'un contre-écrou. Vérifiez si la bague est bien placée entre le moyeu de la roue et le bras de pivot (Fig. 40).

Remisage

Pour préparer la tondeuse au remisage saisonnier, suivez les procédures d'entretien préconisées (voir Entretien courant, page 18).

Rangez la tondeuse dans un local frais, propre et sec. Couvrez la tondeuse pour la garder propre et la protéger.

Préparation du circuit d'alimentation



Attention



L'essence peut s'évaporer si vous la conservez trop longtemps ; les vapeurs de carburant risquent en outre d'exploser si elles rencontrent une flamme nue.

- **Ne conservez pas l'essence trop longtemps.**
- **Ne remisez pas la tondeuse avec du carburant dans le réservoir ou le carburateur dans un local fermé où se trouve une flamme nue telle la veilleuse d'un chauffe-eau ou d'une chaudière par exemple.**
- **Laissez refroidir le moteur avant de ranger la tondeuse dans un local fermé.**

Vidangez le réservoir de carburant après la dernière tonte, avant de remiser la tondeuse.

1. Laissez tourner le moteur de la tondeuse jusqu'à ce qu'il s'arrête faute de carburant.
2. Amorcez et remettez le moteur en marche.
3. Laissez le moteur tourner jusqu'à ce qu'il s'arrête de nouveau. Le moteur est suffisamment sec lorsqu'il n'y a plus moyen de le faire démarrer.

Préparation du moteur

1. Vidangez le carter moteur quand le moteur est encore chaud (voir Vidange de l'huile moteur, page 21).
2. Enlevez la bougie (Fig. 11).
3. Au moyen d'une burette, injectez environ une cuillère à soupe d'huile dans le trou de la bougie.
4. Faites tourner le moteur lentement plusieurs fois à l'aide du lanceur, pour bien répartir l'huile.
5. Remontez la bougie, mais **sans** la reconnecter.

Informations générales

1. Nettoyez le carter de la tondeuse (voir Nettoyage du dessous du carter de tondeuse, page 19).
2. Enlevez les saletés et les débris d'herbe sèche sur le cylindre, les ailettes de refroidissement de la culasse et le carter de la soufflante.
3. Enlevez les déchets d'herbe, la saleté et la crasse des surfaces externes du moteur, du capot et du dessus du carter de la tondeuse.
4. Vérifiez l'état de la lame (voir Entretien de la lame, page 21).
5. Nettoyez la protection de l'embrayage de frein de lame (voir Nettoyage de la protection de l'embrayage de frein de lame, page 23).
6. Effectuez l'entretien du filtre à air (voir Entretien du filtre à air, page 20).
7. Graissez les bras d'articulation (voir Graissage des bras d'articulation, page 24).
8. Serrez tous les écrous, boulons et vis.
9. Retouchez tous les points de rouille et les surfaces éraflées avec de la peinture en vente chez les concessionnaires agréés.

Remise en service après remisage

1. Vérifiez le couple de serrage des fixations.
2. Déposez la bougie et faites tourner le moteur rapidement à l'aide du lanceur pour éliminer l'excédent d'huile dans le cylindre.
3. Nettoyez ou remplacez la bougie si elle est fendue, cassée ou si les électrodes sont usées.
4. Montez et serrez la bougie à 23 Nm.
5. Procédez aux entretiens requis (voir Entretien courant, page 18).
6. Remplissez le réservoir d'essence fraîche.
7. Contrôlez le niveau d'huile moteur.
8. Connectez la bougie.

Accessoires

Les accessoires suivants peuvent être obtenus chez votre vendeur agréé :

- Kit d'éjection latérale
- Lame atomique

Dépistage des pannes

Toro a conçu et construit cette tondeuse pour offrir un fonctionnement exempt de problèmes. Vérifiez soigneusement les composants et pièces qui suivent et reportez-vous à la rubrique Entretien courant, page 18 pour tout renseignement supplémentaire. Si un problème persiste, consultez votre concessionnaire agréé.

Problème	Causes possibles	Remède
Le moteur ne démarre pas.	<ol style="list-style-type: none">1. Le réservoir de carburant est vide ou le circuit d'alimentation contient du carburant qui n'est pas frais.2. La manette d'accélérateur ne se trouve pas à la position Starter.3. La bougie n'est pas connectée.4. La bougie est piquée ou encrassée, ou l'écartement des électrodes est incorrect.	<ol style="list-style-type: none">1. Vidangez le réservoir et/ou remplissez-le d'essence fraîche. Si le problème persiste, consultez un concessionnaire agréé.2. Réglez la manette d'accélérateur à la position Starter.3. Connectez la bougie.4. Contrôlez la bougie et réglez l'écartement des électrodes au besoin. Remplacez la bougie si elle est piquée, encrassée ou fissurée.
Le moteur démarre difficilement ou perd de la puissance.	<ol style="list-style-type: none">1. Le réservoir de carburant contient du carburant qui n'est pas frais.2. L'évent du bouchon du réservoir de carburant est bouché.3. L'élément filtrant est encrassé ce qui limite le débit d'air.4. Le dessous du carter de tondeuse comporte des déchets d'herbe coupée et autres débris.5. La bougie est piquée ou encrassée, ou l'écartement des électrodes est incorrect.6. Le niveau d'huile moteur est insuffisant ou l'huile est encrassée.	<ol style="list-style-type: none">1. Vidangez le réservoir de carburant et remplissez-le d'essence fraîche.2. Nettoyez l'évent ou remplacez le bouchon.3. Nettoyez le préfiltre du filtre à air et/ou remplacez l'élément en papier.4. Nettoyez le dessous du carter de tondeuse.5. Contrôlez la bougie et réglez l'écartement des électrodes au besoin. Remplacez la bougie si elle est piquée, encrassée ou fissurée.6. Contrôlez le niveau d'huile moteur. Changez l'huile si elle est encrassée ou faites l'appoint si le niveau est insuffisant.

Problème	Causes possibles	Remède
Le moteur tourne irrégulièrement.	<ol style="list-style-type: none"> 1. La bougie n'est pas connectée. 2. La bougie est piquée ou encrassée, ou l'écartement des électrodes est incorrect. 3. La manette d'accélérateur ne se trouve pas en position Régime maximum. 4. L'élément filtrant est encrassé ce qui limite le débit d'air. 	<ol style="list-style-type: none"> 1. Connectez la bougie. 2. Contrôlez la bougie et réglez l'écartement des électrodes au besoin. Remplacez la bougie si elle est piquée, encrassée ou fissurée. 3. Réglez la manette d'accélérateur en position Régime maximum. 4. Nettoyez le préfiltre du filtre à air et/ou remplacez l'élément en papier.
La tondeuse ou le moteur vibrent excessivement.	<ol style="list-style-type: none"> 1. La lame est tordue ou déséquilibrée. 2. Les écrous de fixation de la lame sont desserrés. 3. Le dessous du carter de tondeuse comporte des déchets d'herbe coupée et autres débris. 4. Boulons de montage du moteur desserrés. 	<ol style="list-style-type: none"> 1. Équilibrez la lame. Remplacez la lame si elle est tordue. 2. Serrez les écrous de fixation de la lame. 3. Nettoyez le dessous du carter de tondeuse. 4. Serrez les boulons de montage du moteur.
Tonte non uniforme.	<ol style="list-style-type: none"> 1. Les quatre roues ne sont pas à la même hauteur. 2. La lame est émoussée. 3. Vous tondez en suivant le même parcours chaque fois. 4. Le dessous du carter de tondeuse comporte des déchets d'herbe coupée et autres débris. 	<ol style="list-style-type: none"> 1. Réglez les 4 roues à la même hauteur. 2. Affûtez et équilibrez la lame. 3. Changez le parcours de la tondeuse. 4. Nettoyez le dessous du carter de tondeuse.
Obstruction de l'éjecteur.	<ol style="list-style-type: none"> 1. La manette d'accélérateur ne se trouve pas en position Régime maximum. 2. La hauteur de coupe est trop basse. 3. Vous vous déplacez trop vite. 4. L'herbe est humide. 5. Le dessous du carter de tondeuse comporte des déchets d'herbe coupée et autres débris. 	<ol style="list-style-type: none"> 1. Réglez la manette d'accélérateur en position Régime maximum. 2. Augmentez la hauteur de coupe. 3. Ralentissez. 4. Ne tondez pas quand l'herbe est mouillée. 5. Nettoyez le dessous du carter de tondeuse.
La tondeuse n'est pas autotractée.	<ol style="list-style-type: none"> 1. Le câble de commande d'autotraction est dérégulé ou endommagé. 2. Le carter de courroie comporte des débris. 	<ol style="list-style-type: none"> 1. Réglez le câble de commande d'autotraction. Remplacez le câble au besoin. 2. Enlevez les débris sous le carter de courroie.

