



Count on it.

Form No. 3469-536 Rev C

オペレーターズマニュアル

Groundsmaster® 4500-D および 4700-D ロータリーモア

モデル番号 30885—シリアル番号 416400000 以上

モデル番号 30887—シリアル番号 416420000 以上



この製品は、関連するEU規制に適合しています。詳細については、DOC シート規格適合証明書をご覧ください。

カリフォルニア州の森林地帯・灌木地帯・草地などでこの機械を使用する場合には、エンジンに同州公共資源法第4442章に規定される正常に機能するスパークアレスタが装着されていること、エンジンに対して森林等の火災防止措置をほどこされていることが義務づけられており、これを満たさない機械は、第4442章または4443章違反となります。

エンジンの保守整備のため、および米国環境保護局EPA並びにカリフォルニア州排ガス規制に関連してエンジンマニュアルを同梱しております。エンジンマニュアルはエンジンのメーカーから入手することができます。

▲ 警告

カリフォルニア州 第65号決議による警告

カリフォルニア州では、ディーゼルエンジンの排気には発癌性や先天性異常などの原因となる物質が含まれているとされております。

バッテリーやバッテリー関連製品には鉛が含まれており、カリフォルニア州では発ガン性や先天性異常を引き起こす物質とされています。取り扱い後は手をよく洗ってください。

米国カリフォルニア州では、この製品を使用した場合、ガンや先天性異常などを誘発する物質に触れる可能性があるとしてされております。

整備について、また純正部品についてなど、分からないことはお気軽に弊社代理店またはカスタマーサービスにおたずねください。お問い合わせの際には、必ず製品のモデル番号とシリアル番号をお知らせください。図1にモデル番号とシリアル番号を刻印した銘板の取り付け位置を示します。いまのうちに番号をメモしておきましょう。

重要シリアル番号デカルについているQRコード無い場合もありますをモバイル機器でスキャンすると、製品保証、パーツその他の製品情報にアクセスできます。

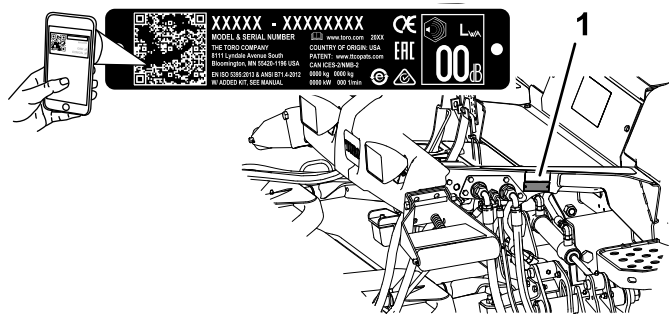


図 1

1. 銘板取り付け位置

モデル番号 _____

シリアル番号 _____

この説明書では、危険についての注意を促すための警告記号図2を使用しております。これらは死亡事故を含む重大な人身事故を防止するための注意ですから、必ずお守りください。



図 2

1. 危険警告記号。

この他に2つの言葉で注意を促しています。**重要**は製品の構造などについての注意点を、**注**はその他の注意点を表しています。

はじめに

この機械は回転刃を使用するロータリー式乗用芝刈り機であり、そのような業務に従事するプロのオペレータが運転操作することを前提として製造されています。この製品は、集約的で高度な管理を受けているスポーツフィールドや商用目的で使用される芝生に対する刈り込み管理を行うことを主たる目的として製造されております。このマシンは本来の目的から外れた使用をすると運転者本人や周囲の人間に危険な場合があります。

この説明書を読んで製品の運転方法や整備方法を十分に理解し、他人に迷惑の掛からない、適切で安全な方法でご使用ください。この製品を適切かつ安全に使用するのをお客様の責任です。

製品の安全や取り扱い講習、アクセサリなどに関する情報、代理店についての情報の入手、お買い上げ製品の登録などをネットで行っていただくことができます www.Toro.com

目次

安全について	4	Toro Smart Power™ について	42
安全に関する一般的な注意	4	エンジンの始動手順	42
安全ラベルと指示ラベル	5	エンジンの停止手順	43
組み立て	13	刈り込み	43
1 デカルを取り付けるCE 諸国用のみ	13	DPFディーゼル微粒子フィルタとその再生について	43
2 フードラッチを取り付ける	14	エンジン冷却ファンの操作	48
3 ローラスクレーパを調整する	15	ヒント	49
4 マルチングバッフルを取り付ける	16	運転終了後に	50
5 マシンの準備を行う	16	安全に関する一般的な注意	50
製品の概要	17	カッティングユニットの保管用ランヤードひもの使い方	50
各部の名称と操作	17	移動走行用ラッチの使用方法	52
仕様	20	トレーラへの積み込み	52
各マシンの主な仕様	21	緊急時の牽引移動	52
カッティングユニットの仕様	21	ロープ掛けのポイント	53
アタッチメントとアクセサリ	21	保守	54
運転の前に	22	保守作業時の安全確保	54
運転前の安全確認	22	推奨される定期整備作業	55
エンジンオイルの量を点検する	22	始業点検表	57
冷却システムを点検する	22	整備前に行う作業	58
油圧システムを点検する	22	マシンを持ち上げる	58
燃料・水セパレータの水抜き	22	フードを開ける	59
後アクスルとギアボックスからのオイルもれの点検	22	油圧昇降部にアクセスするには	59
燃料を補給する	23	潤滑	60
タイヤ空気圧を点検する	24	ベアリングとブッシュのグリスアップ	60
ホイールナットのトルクを点検する	24	エンジンの整備	61
ROPSを調整する	25	エンジンの安全事項	61
刈り高の調整	26	エアクリーナの整備	61
インタロックスイッチの動作を点検する	26	エンジンオイルについて	62
ブレードの停止に要する時間を確認する	26	ディーゼル酸化触媒DOCとすすフィルタの整備	64
ブレードの選択	27	燃料システムの整備	64
アクセサリの選択	27	燃料タンクの内部清掃	64
インフォセンターディスプレイの概要	29	燃料ラインとその接続の点検	64
メニューの使い方	31	水セパレータの整備	64
保護項目	32	燃料フィルタの整備	66
整備士メニューへのアクセス	34	燃料供給チューブのスクリーンの清掃	66
診断ランプについて	34	燃料システムからのエア抜き	67
表示される走行速度について	34	電気システムの整備	67
ウォームアップモードについて	34	電気システムに関する安全確保	67
運転中に	36	バッテリーの状態の点検	67
運転中の安全確認	36	バッテリーの充電と接続	68
マシンの運転特性を理解する	38	ヒューズの搭載位置	68
運転操作	38	走行システムの整備	70
ハイ・ロー速度レンジ切り替えスイッチの使い方	39	プラネタリドライブ端部のガタの点検	70
走行ペダルの使用方法	39	プラネタリギアオイルの点検	70
仮想ペダルストップ (VPS) 機能の使いかた	40	プラネタリギアオイルの交換	71
ブレーキペダルの使い方	40	後アクスルとギアボックスからのオイルもれの点検	72
クルーズコントロールの使用方法	41	後アクスルオイルの点検	72
加速モードについて	41	後アクスルのオイルの交換	73
旋回モードについて	41	後アクスルギアボックスのオイルの点検	73
カウンタバランスについて	42	後輪のトーインの点検	74
		冷却システムの整備	75
		冷却システムに関する安全確保	75

安全について

安全に関する一般的な注意

この機械は手足を切断したり物をはね飛ばしたりする能力があります。重大な人身事故を防ぐため、すべての注意事項を厳守してください。

- エンジンを始動する前に必ずこのオペレーターズマニュアルをお読みになり、内容をよく理解してください。
- このマシンを運転する時は常に十分な注意を払ってください。運転中は運転操作に集中してください。注意散漫は事故の大きな原因となります。
- ガードなどの安全保護機器が正しく機能していない時は、運転しないでください。
- 回転部に手足を近づけないよう注意してください。排出口の近くに手足などを近づけないでください。
- 作業場所に、無用の大人、子供、ペットなどを近づけないでください。子供に運転させないでください。
- エンジンを停止させ、キーを抜き取り、各部の動作が完全に停止したのを確認してから運転位置を離れる。調整、整備、洗浄、格納などは、マシンが十分に冷えてから行ってください。

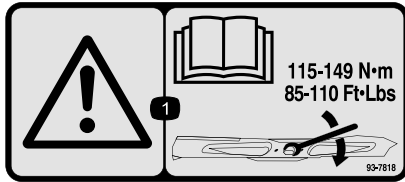
間違った使い方や整備不良は人身事故などの原因となります。事故を防止するため、以下に示す安全上の注意や安全注意標識 ▲ のついている遵守事項は必ずお守りください。「注意」、「警告」、および「危険」の記号は、人身の安全に関わる注意事項を示しています。これらの注意を怠ると死亡事故などの重大な人身事故が発生する恐れがあります。

冷却液の仕様	75
冷却システムを点検する	75
冷却システムの清掃	75
ブレーキの整備	77
ブレーキの調整	77
ベルトの整備	77
オルタネータベルトの整備	77
油圧システムの整備	78
油圧システムに関する安全確保	78
油圧オイルの点検と交換	78
油圧ラインとホースの点検	80
カッティングユニットの保守	81
カッティングユニットを取り外す	81
カッティングユニットを取り付ける	81
前ローラの整備	81
ブレードの保守	82
刈り込みブレードについての安全事項	82
ブレード回転面の管理	82
ブレードの取り外しと取り付け	83
ブレードの点検と研磨	84
保管	85
格納保管時の安全確保	85
格納保管の準備	85
カッティングユニットの準備	86

安全ラベルと指示ラベル



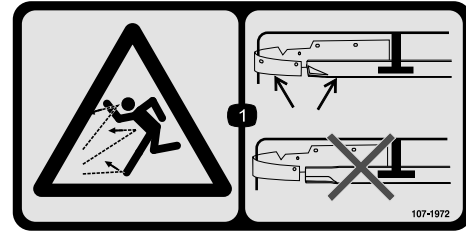
危険な部分の近くには、見やすい位置に安全ラベルや指示ラベルを貼付しています。破損したりはがれたりした場合は新しいラベルを貼付してください。



93-7818

decal93-7818

1. 警告 ブレードボルト/ナットは115-149N・m11.8-15.2kg・m = 85-110 ft-lbにトルク締めするトルク締めの方法についてはオペレーターズマニュアルを読むこと。



107-1972

decal107-1972

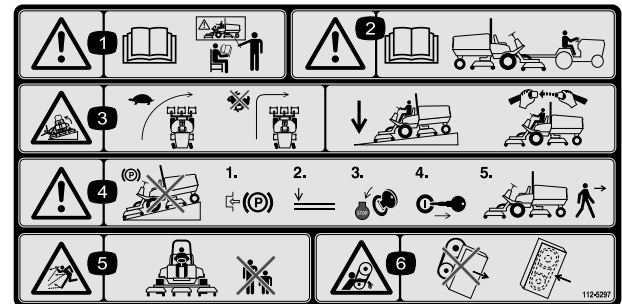
1. 物が飛び出す危険 マルチングバッフルを取り付けて使用するときにはハイリフトブレードを使用しないで通常のブレードを使用すること。



98-4387

decal98-4387

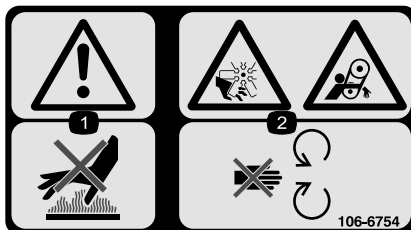
1. 警告 聴覚保護具を着用のこと。



112-5297

decal112-5297

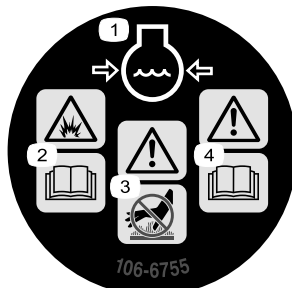
1. 警告 オペレーターズマニュアルを読むこと必ず講習を受けてから運転すること。
2. 警告 このマシンの牽引を行う前に、オペレーターズマニュアルを読むこと。
3. 転倒の危険 旋回する時は速度を落とすこと高速でターンしないこと下り坂ではカッティングユニットを下降させることROPS横転保護バーとシートベルトを使うこと。
4. 警告 斜面に駐車しないこと平らな場所で、駐車ブレーキを掛け、カッティングユニットを下降させ、エンジンを停止させ、マシンから離れる場合にはキーを抜き取ること。
5. 異物が飛び出す危険人を近づけないこと。
6. ベルトに巻き込まれる危険 可動部に近づかないこと。すべてのガード類を正しく取り付け使用すること。



106-6754

decal106-6754

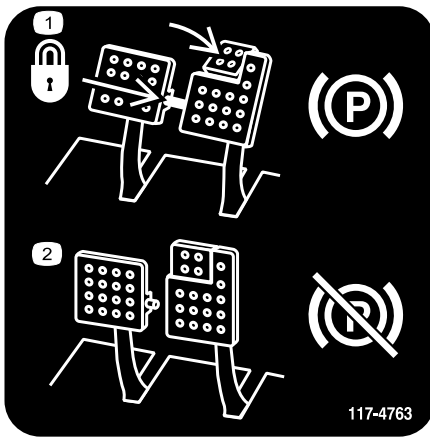
1. 警告 高温部に触れないこと。
2. ファンによる手足の切断など、ベルトによる巻き込み事故の危険 可動部に近づかないこと。



106-6755

decal106-6755

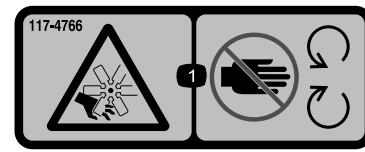
1. 冷却液の噴出に注意。
2. 爆発の危険 オペレーターズマニュアルを読むこと。
3. 警告 高温部に触れないこと。
4. 警告 オペレーターズマニュアルを読むこと。



117-4763

1. 駐車ブレーキの掛け方 左側のペダルをピンでつなぐ。駐車ブレーキペダルを踏み込んで、つま先ペダルを掛ける。
2. 駐車ブレーキの解除のし方 ロックピンを外し、ペダルを踏んで解除する。

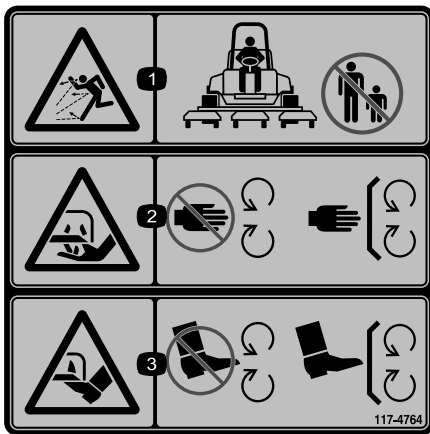
decal117-4763



117-4766

1. ファンによる切傷や手足の切断の危険 可動部に近づかないこと。使用時にはすべての安全カバー類を正しく取り付けておくこと。

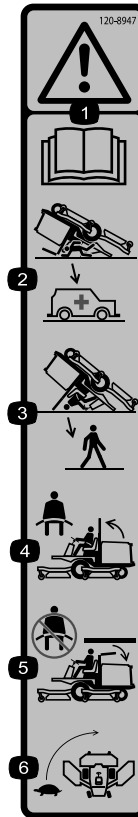
decal117-4766



117-4764

1. 異物が飛び出す危険 人を近づけないこと。
2. 刈り込み刃で手や指を切断する危険 可動部に近づかないこと。すべてのガード類を正しく取り付けて使用すること。
3. 刈り込み刃で足を切断する危険 可動部に近づかないこと。すべてのガード類を正しく取り付けて使用すること。

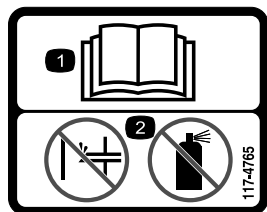
decal117-4764



120-8947

1. 警告 オペレーターズマニュアルを読むこと。
2. ROPS を下げた状態では、ROPS による安全保護は機能しない。
3. ROPS を立てれば転倒時の保護が機能する。
4. ROPS を立てて運転する時はシートベルトを着用すること。
5. ROPS を降ろして運転する時はシートベルトを着用しないこと。
6. 旋回操作はゆっくり行うこと。

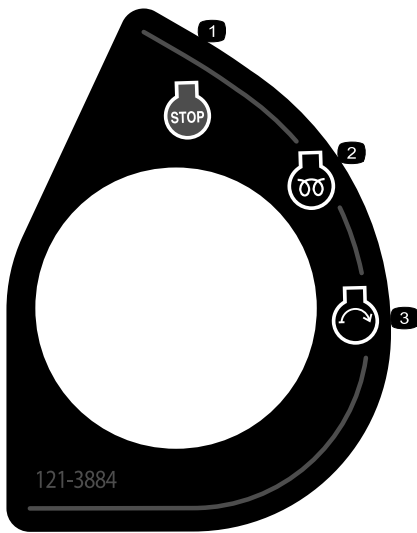
decal120-8947



117-4765

1. オペレーターズマニュアルを読むこと。
2. 始動補助剤の使用禁止

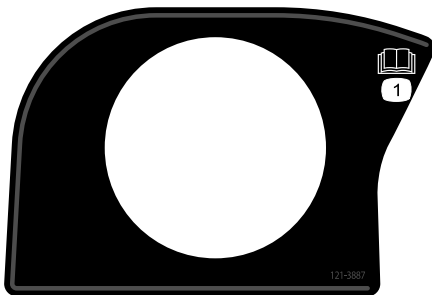
decal117-4765



121-3884

decal121-3884

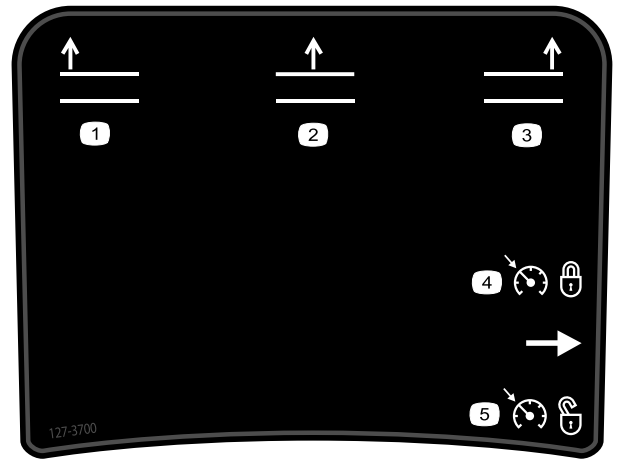
- 1. エンジン 停止
- 2. エンジン予熱
- 3. エンジン 始動



121-3887

decal121-3887

- 1. オペレーターズマニュアルを読むこと。

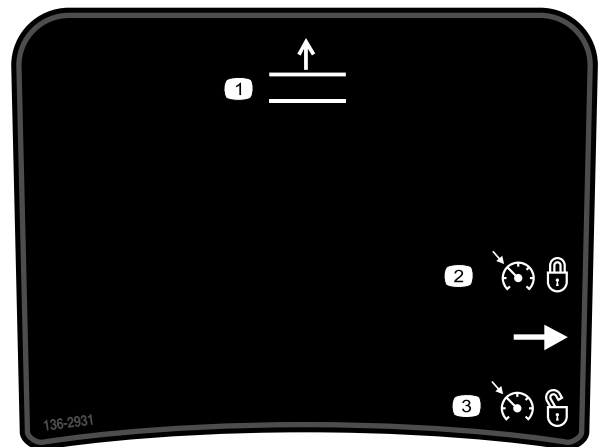


decal127-3700

127-3700

グラドマスター 4700 のみ

- 1. 上昇左カッティングユニット
- 2. 上昇中央カッティングユニット
- 3. 上昇右カッティングユニット
- 4. クルーズコントロールをセットする。
- 5. クルーズコントロールを解除する。

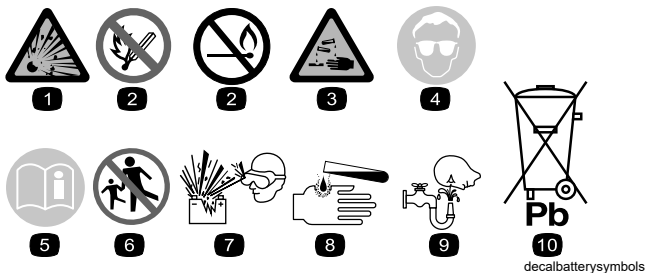


decal136-2931

136-2931

グラドマスター 4500 のみ

- 1. デッキ上昇。
- 2. クルーズコントロールをセットする。
- 3. クルーズコントロールを解除する。



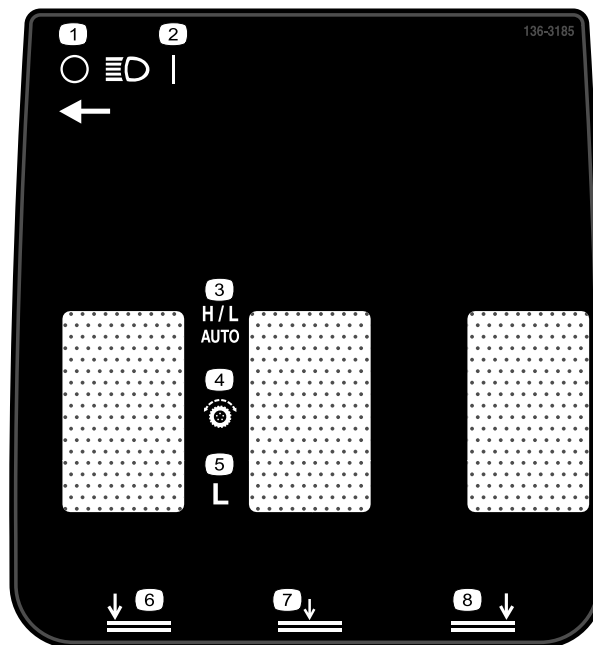
バッテリーに関する注意標識
 全てがついていない場合もあります。

- | | |
|-----------------------|-----------------------------------|
| 1. 爆発の危険 | 6. バッテリーに人を近づけないこと。 |
| 2. 火気厳禁、禁煙厳守のこと | 7. 保護メガネ等着用のことと爆発性ガスにつき失明等の危険あり。 |
| 3. 劇薬につき火傷の危険あり | 8. バッテリー液で失明や火傷の危険あり。 |
| 4. 保護メガネ等着用のこと。 | 9. 液が目に入ったら直ちに真水で洗眼し医師の手当てを受けること。 |
| 5. オペレーターズマニュアルを読むこと。 | 10. 鉛含有普通ゴミとして投棄禁止。 |

WARNING: Cancer and Reproductive Harm - www.P65Warnings.ca.gov.
 For more information, please visit www.ticoCAProp65.com
CALIFORNIA SPARK ARRESTER WARNING
 Operation of this equipment may create sparks that can start fires around dry vegetation. A spark arrester may be required. The operator should contact local fire agencies for laws or regulations relating to fire prevention requirements.

133-8062

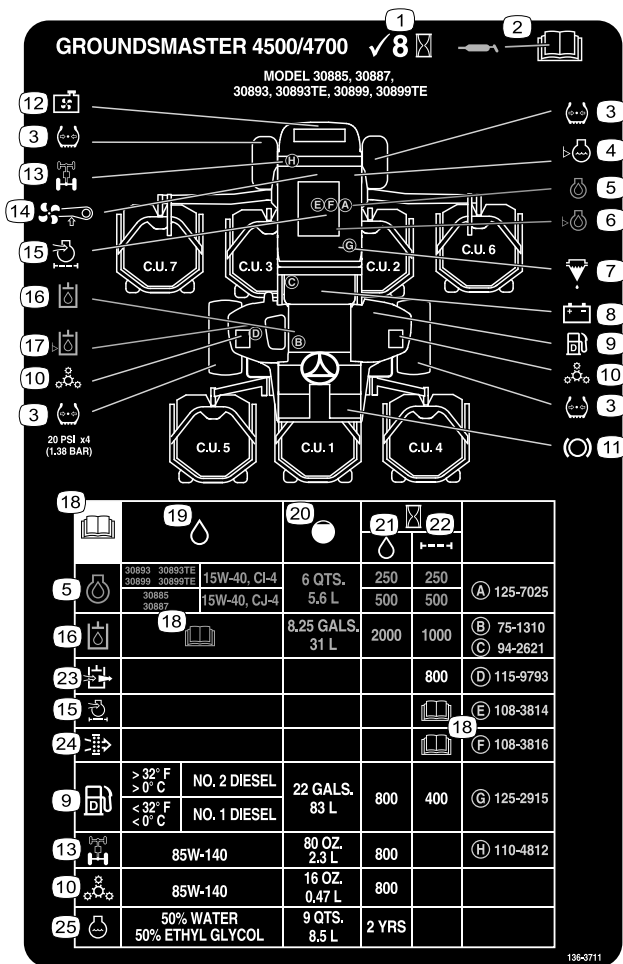
decal133-8062



136-3185

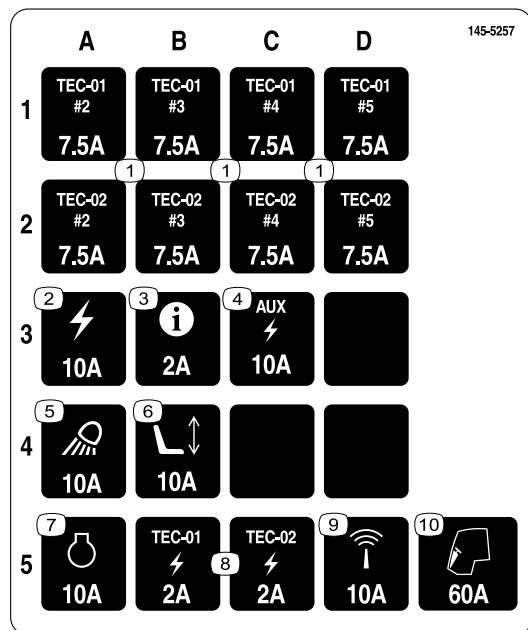
decal136-3185

- | | |
|--------------------|--------------------|
| 1. ヘッドライト OFF | 5. 低 |
| 2. ヘッドライト ON | 6. 左刈り込みデッキを下降させる |
| 3. High/Low - Auto | 7. 中央刈り込みデッキを下降させる |
| 4. 走行コントロール | 8. 右刈り込みデッキを下降させる |



136-3711

decal136-3711

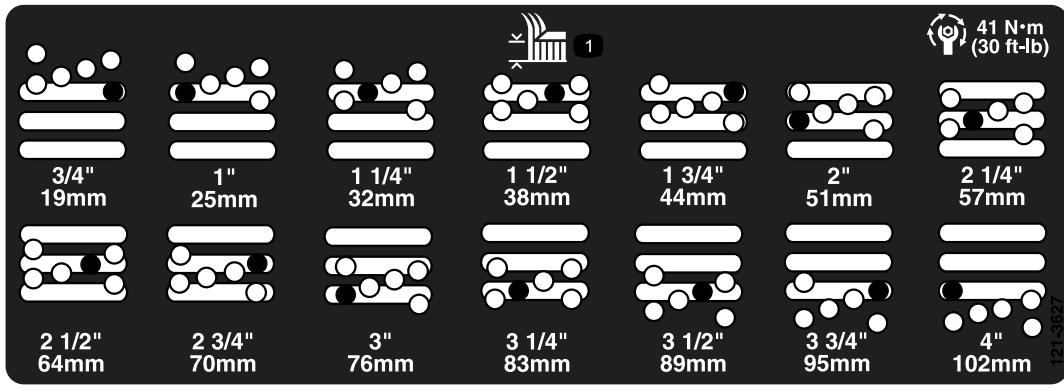


decal145-5257

145-5257

- | | |
|----------------|---------------|
| 1. TEC7.5 A | 6. 電動シート10A |
| 2. 電源10A | 7. エンジン10A |
| 3. インフォセンター2 A | 8. TEC2 A |
| 4. 補助電源—10 A | 9. テレマックス10 A |
| 5. 作業用ライト10 A | 10. キャブ60A |

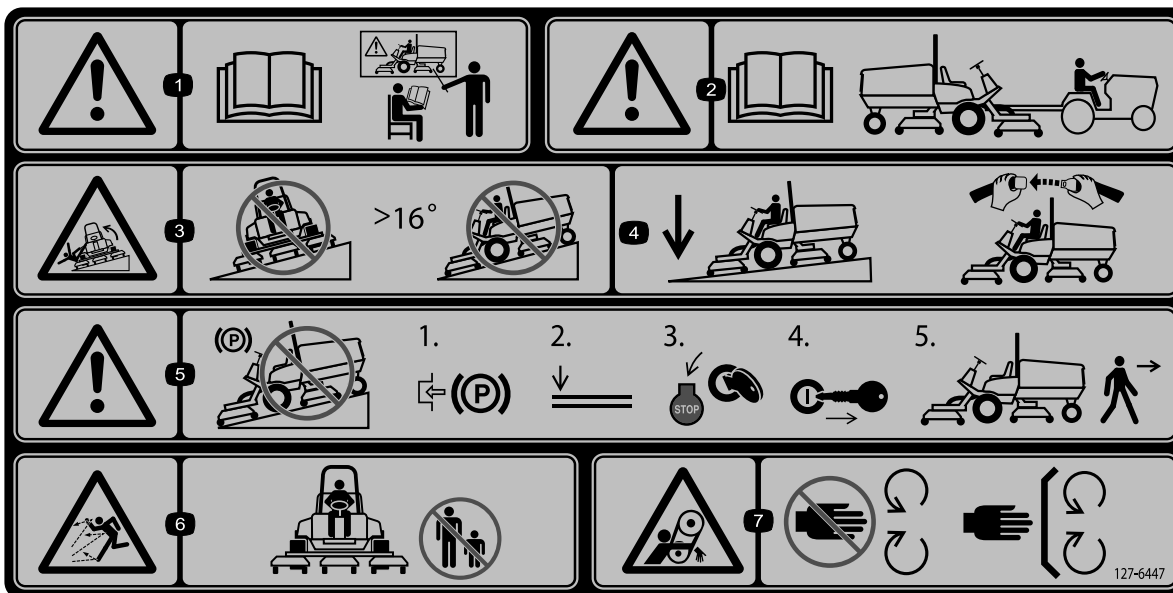
- | | |
|---------------------------------|------------------------|
| 1. 8 運転時間ごとに点検 | 14. ファンベルトの張り |
| 2. 潤滑に関する情報はオペレーターズマニュアルを参照のこと。 | 15. エンジンエアフィルタ |
| 3. タイヤ空気圧 | 16. 油圧作動液 |
| 4. エンジン冷却液の量 | 17. 油圧オイルの量 |
| 5. エンジンオイル | 18. オペレーターズマニュアルを読むこと。 |
| 6. エンジンオイルの量 | 19. オイル類の仕様 |
| 7. 燃料・水セパレータ | 20. 容量 |
| 8. バッテリー | 21. オイル等交換間隔時間 |
| 9. 軽油 | 22. フィルタ交換間隔時間 |
| 10. プラネタリドライブ | 23. 油圧ブリーザ |
| 11. ブレーキの機能 | 24. 安全エアフィルタ |
| 12. ラジエータースクリーン | 25. エンジンの冷却液 |
| 13. 後アクスル | |



121-3627

decal121-3627

1. 刈高設定

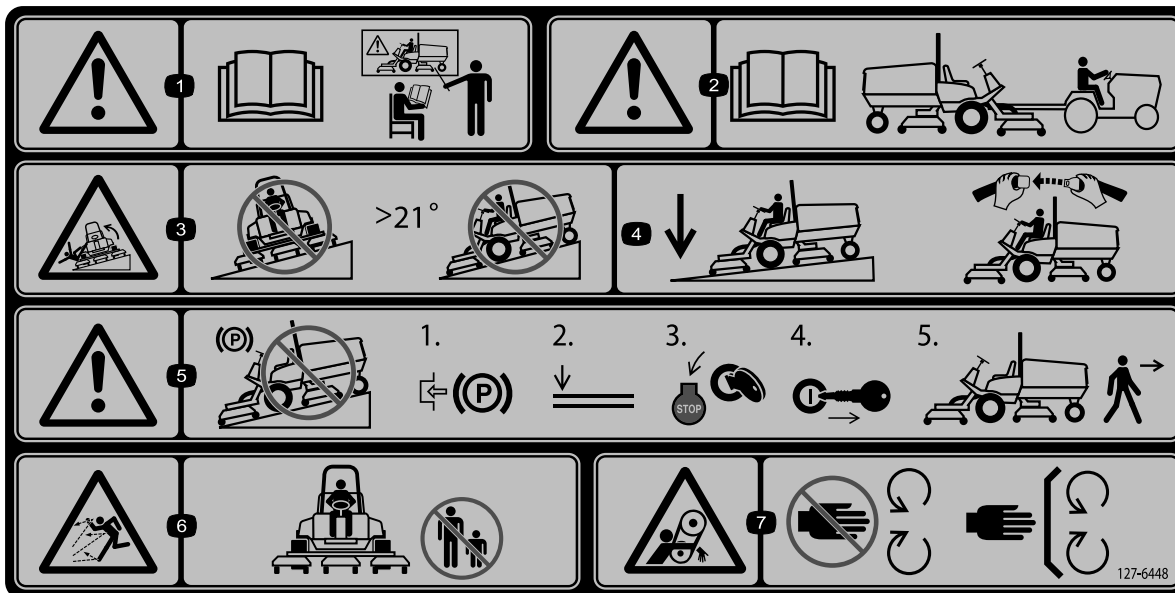


127-6447

decal127-6447

注 このマシンは、業界で推奨される最大傾斜角度を用いた前後方向および左右方向の標準安定試験に合格しており、使用を認められる法面の最大角度がデカルに記載されています。斜面で運転する場合の条件や注意点について、また、特殊な天候や場所条件のもとでこのマシンを使用することができるかどうかを判断する方法について、オペレーターズマニュアルで確認してください。同じ斜面上であっても、地表面の条件が変われば運転条件が変わります。

- | | |
|--|---|
| <p>1. 警告オペレーターズマニュアルを読むこと。使用する前に全員がトレーニングを受けること。</p> <p>2. 警告牽引についてはオペレーターズマニュアルを読むこと。</p> | <p>3. 転倒の危険傾斜が16°を超える斜面に乗り入れないこと。</p> <p>4. 下り斜面を走行運転するときにはカッティングユニットを下げ、必ずシートベルトを着用すること。</p> <p>5. 警告斜面に駐車しないこと。平らな場所で、駐車ブレーキを掛け、カッティングユニットを下降させ、エンジンを停止させ、マシンから離れる場合にはキーを抜き取ること。</p> <p>6. 異物が飛び出す危険人を近づけないこと。</p> <p>7. ベルトに巻き込まれる危険。可動部に近づかないこと。すべてのガード類を正しく取り付け使用すること。</p> |
|--|---|



127-6448

decal127-6448

注 このマシンは、業界で推奨される最大傾斜角度を用いた前後方向および左右方向の標準安定試験に合格しており、使用を認められる法面の最大角度がデカルに記載されています。斜面で運転する場合の条件や注意点について、また、特殊な天候や場所条件のもとでこのマシンを使用することができるかどうかを判断する方法について、オペレーターズマニュアルで確認してください。同じ斜面上であっても、地表面の条件が変われば運転条件が変わります。

- | | |
|--|---|
| <p>1. 警告オペレーターズマニュアルを読むこと。使用する前に全員がトレーニングを受けること。</p> <p>2. 警告牽引についてはオペレーターズマニュアルを読むこと。</p> | <p>3. 転倒の危険傾斜が21°を超える斜面に乗り入れないこと。</p> <p>4. 下り斜面を走行運転するときにはカッティングユニットを下げ、必ずシートベルトを着用すること。</p> <p>5. 警告斜面に駐車しないこと。平らな場所で、駐車ブレーキを掛け、カッティングユニットを下降させ、エンジンを停止させ、マシンから離れる場合にはキーを抜き取ること。</p> <p>6. 異物が飛び出す危険人を近づけないこと。</p> <p>7. ベルトに巻き込まれる危険。可動部に近づかないこと。すべてのガード類を正しく取り付け使用すること。</p> |
|--|---|

組み立て

付属部品

すべての部品がそろっているか、下の表で確認してください。

手順	内容	数量	用途
1	警告表示ステッカー	1	デカルを貼り替えますCE 諸国用のみ。
	CE 用ステッカー	1	
	製造年デカル	1	
2	フードラッチブラケット	1	フードラッチを取り付けるCE諸国用のみ
	リベット	2	
	ワッシャ	1	
	ねじ $\frac{1}{4}$ x 2"	1	
	ロックナット $\frac{1}{4}$ "	1	
3	必要なパーツはありません。	-	ローラスクレーパオプションの調整
4	必要なパーツはありません。	-	マルチングバッフルオプションを取り付けます。
5	必要なパーツはありません。	-	マシンの準備を行う。

その他の付属品

内容	数量	用途
オペレーターズマニュアル	1	ご使用前にご覧ください。
エンジンマニュアル	1	整備の詳細についてはマニュアルを参照。
規格適合認定書	1	
始動キー	2	エンジンを掛ける。

注 前後左右は運転位置からみた方向です。

1

デカルを取り付けるCE 諸国用のみ

この作業に必要なパーツ

1	警告表示ステッカー
1	CE 用ステッカー
1	製造年デカル

手順

CE 規制に適合する必要があるマシンでは、警告デカルモデル 30885 用は 127-6647、モデル 30887 用

は 127-6648、CE デカル、製造年デカルを貼りかえる必要があります [図 3](#)。

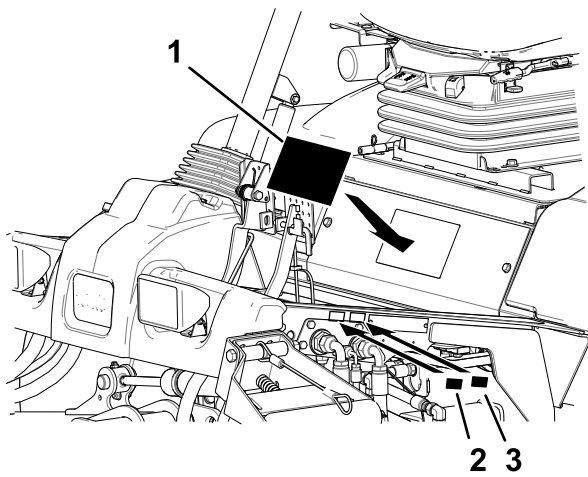


図 3

1. 警告表示ステッカー
2. CE 用ステッカー
3. 製造年表示ステッカー

g279018

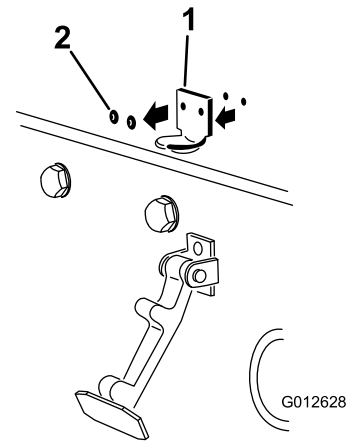


図 4

1. フードラッチブラケット
2. リベット

g012628

3. フードからフードラッチブラケットを外す。
4. CEロックブラケットとフードラッチブラケットの穴を整列させてフードにセットする 図 5。

注 ロックブラケットをフード側にフードに当てて取り付けます。ロックブラケットアームについているボルトとナットは外さないでください。

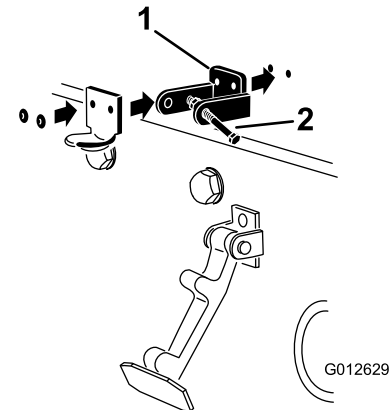


図 5

1. CE 用ロックブラケット
2. ボルトとナット

g012629

2

フードラッチを取り付ける CE 規制に適合させる場合のみ

この作業に必要なパーツ

1	フードラッチブラケット
2	リベット
1	ワッシャ
1	ねじ 1/4 x 2"
1	ロックナット 1/4"

手順

1. フードラッチブラケットからフードラッチを外す。
2. フードラッチブラケットをフードに固定しているリベット2本を外す 図 4。

5. フードの内側にある穴に、ワッシャを整列させる。
6. ブラケットとワッシャをフードにリベットで固定する 図 5。
7. フードラッチブラケットにフックをかける 図 6。

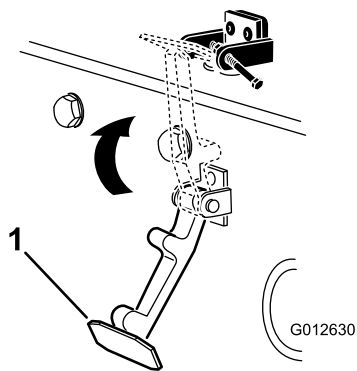


図 6

g012630

1. フードラッチ

8. フードラッチブラケットのもう一つのアームにボルトを取り付けてラッチをロックする 図 7。ボルトをしっかりと締め付けるが、ナットは締め付けない。

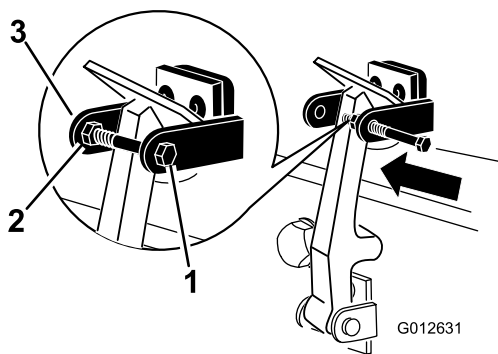


図 7

g012631

1. ボルト

3. フードラッチブラケットのアーム

2. ナット

3

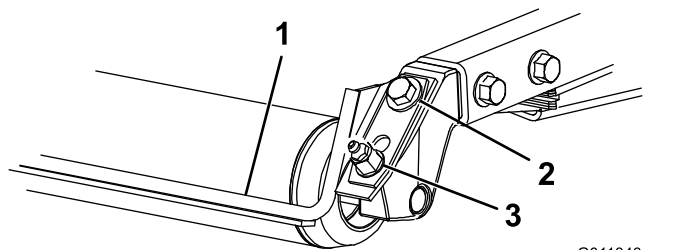
ローラスクレーパを調整するオプション

必要なパーツはありません。

手順

後ローラスクレーパーオプションは、スクレーパとローラとの間に 0.5-1 mm の平行な隙間があるときに最も効率よく機能します。

1. グリスフィッティングと取り付けねじをゆるめる 図 8。



G011346
g011346

図 8

1. ローラスクレーパー

3. グリスフィッティング

2. 取り付けねじ

2. スクレーパーを上下に移動させてロッドとローラとの隙間が 0.5-1 mm になるように調整する。

3. グリスフィッティングとねじを取り付けて、交互に 41 N·m/4.2 kg·m = 30 ft·lb にトルク締めする。

4

マルチングバッフルを取り付ける

オプション

必要なパーツはありません。

手順

マルチングバッフルの選択については、代理店にご相談ください。

1. チェンバの後壁および左側面の壁についている取り付け穴を十分に清掃して異物を取り除く。
2. 後部の取り付け穴にマルチングバッフルを取り付け、フランジヘッドボルト 5 本で固定する [図 9](#)。

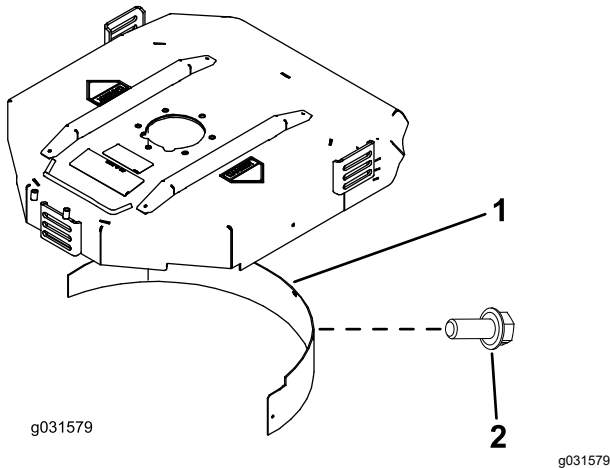


図 9

1. マルチングバッフル
2. フランジヘッドボルト

3. どのマルチングバッフルもブレードに触れていないこと、また後チェンバ壁面の内側にはみ出していないことを確認する。

⚠ 危険

ハイリフトブレードとマルチングバッフルを組み合わせると、ブレードが破損する恐れがあり万一場合には死亡事故となる。

ハイリフトブレードでの刈り込みにはバッフルを使用してはならない。

5

マシンの準備を行う

必要なパーツはありません。

手順

1. 平らな場所に駐車する。
2. グランドマスター 4500 および 4700 については、No. 4 および No. 5 カuttingユニットのケーブルを解除する ([図 39](#))。
3. グランドマスター 4700 については、No. 6 および No. 7 カuttingユニットのラッチを解除する ([図 42](#))。
4. カuttingユニットを下降させる。
5. 駐車ブレーキを掛ける。
6. エンジンを止め、キーを抜き取る。
7. 運転前にタイヤ空気圧を点検する [タイヤ空気圧を点検する \(ページ 24\)](#)を参照。

重要 マシンの性能を適切に発揮させ、また質の高い刈り込みを実現するために、すべてのタイヤの空気圧を正しく維持してください。 [タイヤ空気圧は規定値以下にしないで下さい。](#)

8. エンジンを初めて作動させる前に、後アクスルオイルの量を点検する [後アクスルオイルの点検 \(ページ 72\)](#)を参照。
9. エンジンを作動させる前エンジンオイルの量を点検する [エンジンオイルの量を点検する \(ページ 62\)](#)を参照。
10. エンジンを作動させる前に、油圧オイルの量を点検する [油圧オイルの量を点検する \(ページ 78\)](#)を参照。
11. エンジンを作動させる前に、冷却システムを点検する [冷却システムを点検する \(ページ 75\)](#)を参照。
12. 運転前に機械のグリスアップを行う [ベアリングとブッシュのグリスアップ \(ページ 60\)](#)を参照。

重要 この作業を怠るとマシンに急激な磨耗が発生しますから注意してください。

製品の概要

各部の名称と操作

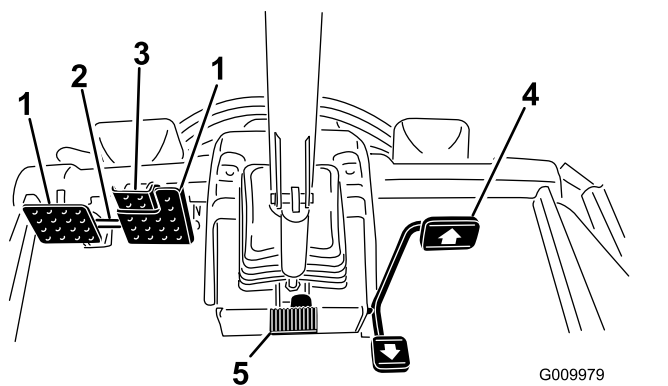


図 10

- | | |
|---------------|-------------|
| 1. ブレーキペダル | 4. 走行ペダル |
| 2. ペダルロックのラッチ | 5. チルト調整ペダル |
| 3. 駐車ブレーキペダル | |

走行ペダル

走行ペダル(図 10)は前進走行と後退走行を制御します。ペダル前部を踏み込むと前進、後部を踏み込むと後退です。カッティングユニットが完全に上昇している状態では、ペダルの踏み込みとエンジン速度と走行速度との関係は、普通の自動車と同様になります。

注 緊急停止する場合には、走行ペダルから足を離れた上で、ブレーキペダルを踏み込んでください。これが最短で停止する方法です。

ブレーキペダル

2枚のペダルにより左右の車輪を独立で制御し、旋回性能や駐車、斜面での走行性能を高めています。駐車ブレーキを掛けるときや移動走行の際にはロックピンで2枚を連結して使用します(図 10)。

ペダルロックのラッチ

ペダルのロック用ラッチを使って2枚のペダルを連結して駐車ブレーキとします(図 10)。

チルト調整ペダル

ハンドルを手前に寄せたい場合には、ペダルを踏み込み、ステアリングタワーを手前に引き寄せ、ちょうど良い位置になったら、ペダルから足を離します(図 10)。ハンドルを手元から遠くへ移動させたい場合には、ペダルを踏み込み、希望位置までハンドルを前に押し出し、ラッチがかかったらペダルから足を離します。

駐車ブレーキペダル

駐車ブレーキ(図 10)を掛けるには、ペダルロック用ラッチで2枚のペダルを連結し、右ブレーキペダルを踏み込みながら、つま先ペダルを踏み込みます。ブレーキを解除するには、駐車ブレーキラッチが解除される左右どちらかのペダルを踏み込みます。

キースイッチ

キースイッチ(図 11)には3つの位置があります OFF、ON/PREHEAT、STARTです。

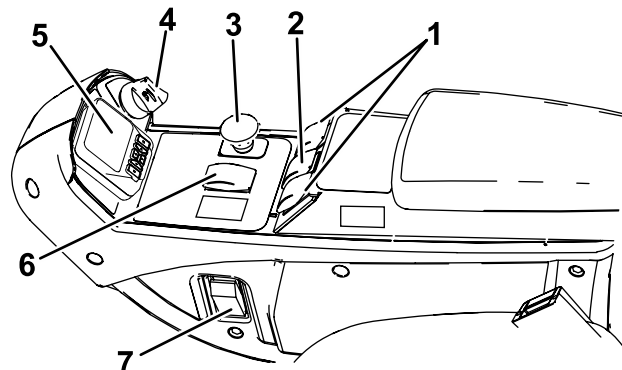


図 11

- | | |
|------------------------------|-----------------------|
| 1. 昇降スイッチグランドマスタ 4700 のみ | 5. インフォセンター |
| 2. 昇降スイッチグランドマスタ 4500 と 4700 | 6. ハイ・ロー速度レンジ切り替えスイッチ |
| 3. PTO スイッチ | 7. ライトスイッチ |
| 4. キースイッチ | |

PTO スイッチ

PTOスイッチにはOUT引き出した状態作動とIN押し込んだ状態停止の2つの位置があります。PTO ボタンを引くとカッティングユニットのブレードが回転を開始します。PTO ボタンを押し込むとカッティングユニットのブレードが回転を停止します(図 11)。

ハイ・ロー速度レンジ切り替えスイッチ

このスイッチ(図 11)で、高速レンジと低速レンジの切り替えを行います。

H/L AUTO を選択すると、自動でレンジの切り替えが行われるようになります。

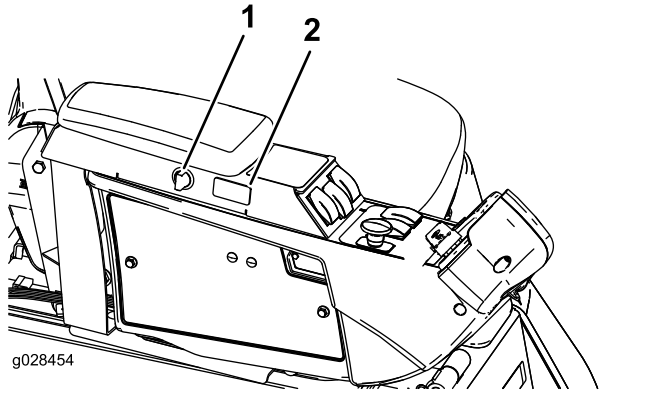
低速レンジのみで運転を行いたい場合には Low を選択してください。


切り替えスイッチの操作はいつでも行うことができますが、自動での切り替えは、マシンがニュートラルで停止している時のみ行われます。

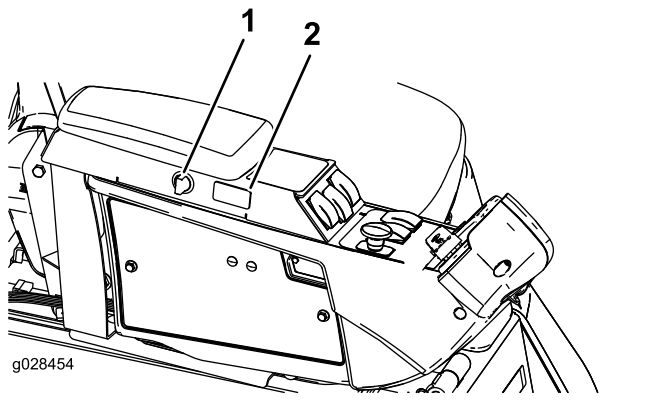
注 H/L AUTOモードでハイレンジを使うには、PTOを解除してカッティングユニットを完全に上昇させてください。

注 H/L AUTO モードでは、完全に上昇したカッティングユニットを下げることはできません。走行ペダルをニュートラルにして走行を停止させる必要があります。

クルーズコントロールスイッチ

クルーズコントロールスイッチは、希望の走行速度を維持します  12。スイッチ後部を押すとクルーズコントロール機能は解除され、スイッチ中央部はクルーズコントロールスイッチが ON になり、スイッチ前部で希望する走行速度を設定します。

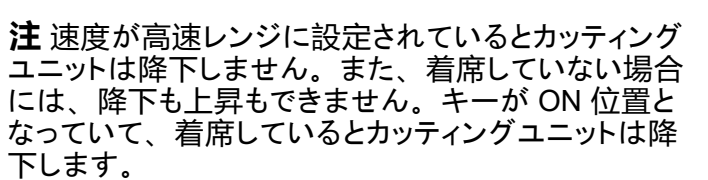
クルーズコントロール設定後は、インフォセンターで速度を変更することができます  34。



 12

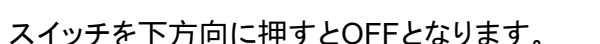
1. 電源ソケット
2. クルーズコントロールスイッチ

昇降スイッチ

昇降スイッチで、カッティングユニットの昇降を行います  11。スイッチの前側を押すとカッティングユニットが下降し、後側を押すとカッティングユニットが上昇します。カッティングユニットが降下した状態でマシンを始動する場合には、昇降スイッチを降下側に押してカッティングユニットをフロート刈り込みモードにしてください。


注 速度が高速レンジに設定されているとカッティングユニットは降下しません。また、着席していない場合には、降下も上昇もできません。キーが ON 位置となっていて、着席しているとカッティングユニットは降下します。

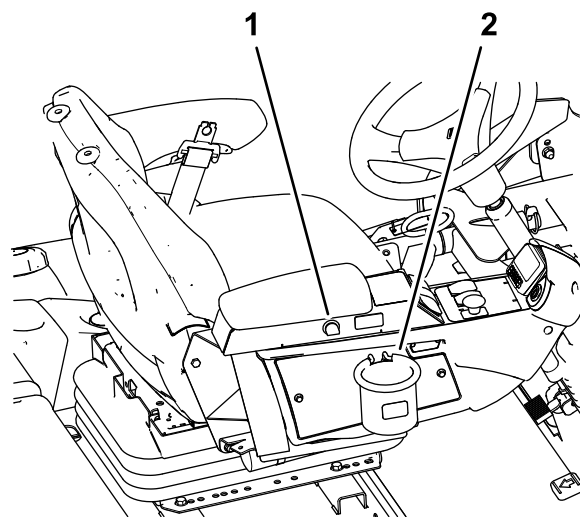
ライトスイッチ

スイッチを上方向に押すとONとなります  11。

スイッチを下方向に押すとOFFとなります。

電源ソケット


電動アクセサリ用に電源ソケット  13 から 12 V の電源をとることができます。



 13

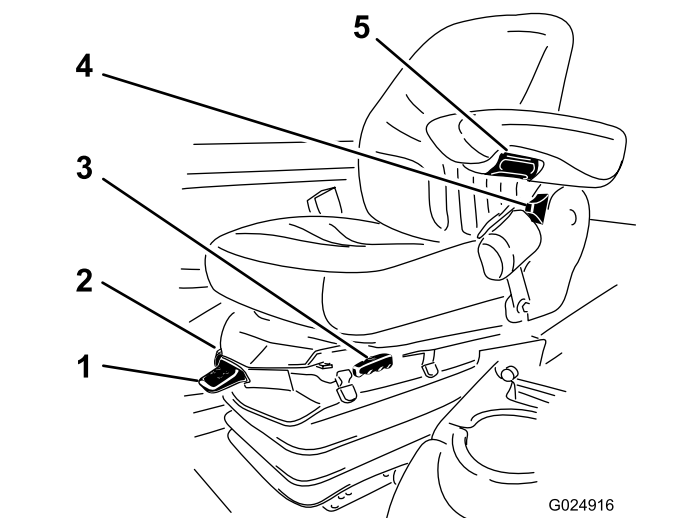
1. 電源ソケット
2. バッグホルダー

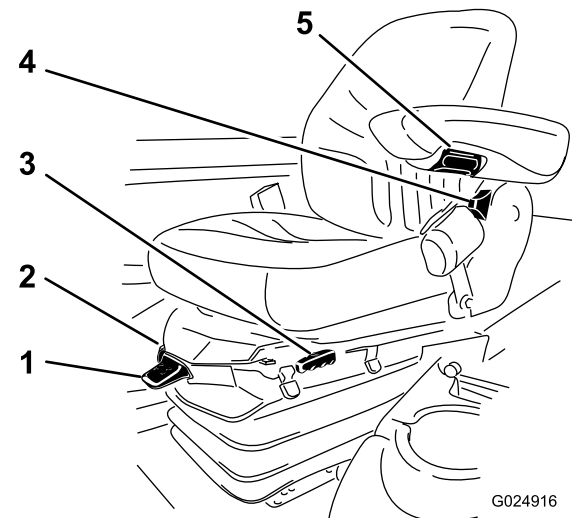
バッグホルダー

バッグホルダーは物入れにお使いください  13。

座席調整

座席調整レバー


運転席横の調整レバーを外側に引いて運転席を希望の位置にスライドさせ、その位置でレバーから手を離すと運転席が固定されます  14。




 14

1. 体重調整ゲージ
2. 体重調整レバー
3. 座席調整レバー
4. 背もたれ調整レバー
5. アームレスト調整ノブ


アームレスト調整ノブ

ノブを回してアームレストの角度を調整することができます  14。


背もたれ調整レバー

背もたれの角度を調整するレバーです  14。

体重調整ゲージ

適正位置に調整されると体重ゲージに表示が出ます  14。運転席の高さも調整できますサスペンションを緑色の範囲で調整してください。

体重調整レバー

体重に合わせてこのレバーで調整します  14。レバーを引き上げると空気圧が高くなり、押し下げると低くなります。体重ゲージが緑色の範囲に入れば、調整は適切です。

インフォセンターLCDディスプレイ

インフォセンターLCDディスプレイ  11は、マシンの運転状態、故障診断などの情報を表示します。

表示される内容はボタンによって変わります。各ボタンの機能はメニューの内容によって、変わります。

仕様

4500 Series ■
4700 Series ■+■

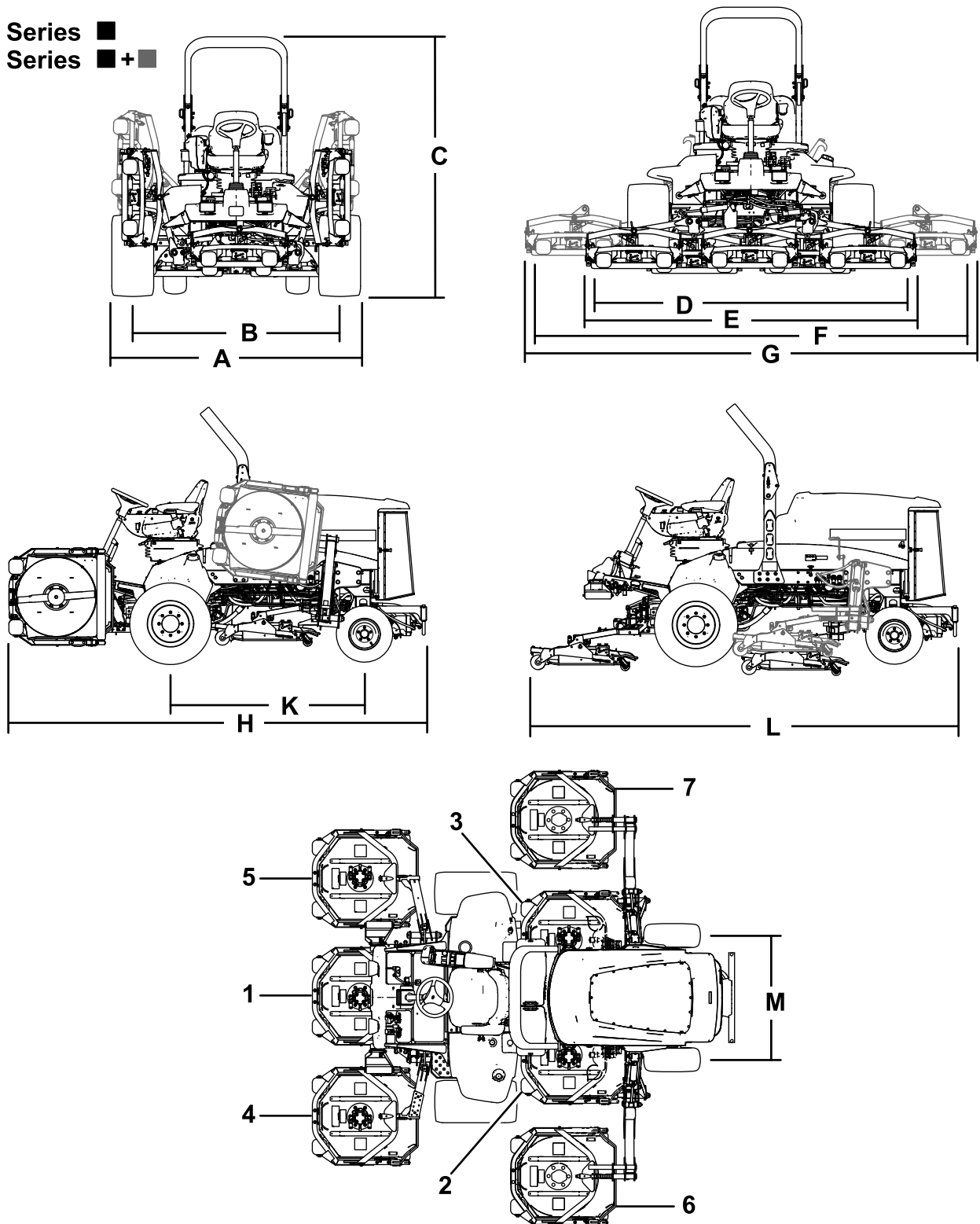


図 15

- | | | | |
|-----------------|-----------------|-----------------------|-----------------------|
| 1. 1番カッティングユニット | 3. 3番カッティングユニット | 5. 5番カッティングユニット | 7. 7番カッティングユニット4700のみ |
| 2. 2番カッティングユニット | 4. 4番カッティングユニット | 6. 6番カッティングユニット4700のみ | |

g322289

各マシンの主な仕様

仕様一覧

内容	4500-D	図 15 記号	4700-D	図 15 記号
刈り幅	280 cm	D	380 cm	F
全幅				
カッティングユニット降下時	286 cm	E	391 cm	G
カッティングユニット上昇時移動走行	224 cm	A	224 cm	A
トレッド				
前	224 cm	B	224 cm	B
後	141 cm	M	141 cm	M
高さROPSを含む				
立てた状態	226 cm	C	226 cm	C
降ろした状態	165 cm		165 cm	
全長				
カッティングユニット降下時	370 cm	H	370 cm	H
カッティングユニット上昇時移動走行	370 cm	L	370 cm	L
地上高	15 cm		15 cm	
ホイールベース	171 cm	K	171 cm	K
純重量 カッティングユニットを含み、 油脂類を含まない	1937 kg		2277 kg	

注 仕様および設計は予告なく変更される場合があります。

カッティングユニットの仕様

仕様一覧

長さ	86.4 cm
幅	86.4 cm
高さ	24.4 cm キャリアマウントまで 26.7 cm 刈高 18 mm のとき 34.9 cm 刈高 102 mm のとき
重量	88 kg

アタッチメントとアクセサリ

トロが認定した各種のアタッチメントやアクセサリがそろっており、マシンの機能をさらに広げることができます。詳細は弊社の正規サービスディーラ、または代理店へお問い合わせください弊社のウェブサイト www.Toro.com でもすべての認定アタッチメントとアクセサリをご覧になることができます。

交換部品は必ずトロの純正品をお使いください。他社の部品やアクセサリを御使用になると危険な場合があります、製品保証を受けられなくなる場合がありますのでおやめください。

運転操作

注 前後左右は運転位置からみた方向です。

運転の前に

運転前の安全確認

安全に関する一般的な注意

- 子供やトレーニングを受けていない大人には、絶対に運転や整備をさせないでください。地域によってはマシンのオペレータに年齢制限を設けていることがありますのでご注意ください。オーナーは、オペレータ全員にトレーニングを受講させる責任があります。
- 安全な運転操作、各部の操作方法や安全標識などに十分慣れておきましょう。
- エンジンを停止させ、キーを抜き取り、各部の動作が完全に停止したのを確認してから運転位置を離れる。調整、整備、洗浄、格納などは、マシンが十分に冷えてから行ってください。
- エンジンの緊急停止方法に慣れておきましょう。
- オペレータコントロールやインタロックスイッチなどの安全装置が正しく機能しているか、また安全ガードなどが外れたり壊れたりしていないか点検してください。これらが正しく機能しない時には機械を使用しないでください。
- 使用前に必ず、ブレード、ブレードボルト、刈り込みアセンブリの点検を行ってください。バランスを狂わせないようにするため、ブレードを交換するときにはボルトもセットで交換してください。
- これからマシンで作業する場所をよく確認し、マシンに巻き込まれそうなものはすべて取り除きましょう。
- この製品は電磁場を発生させます。植込み型の電子医療機器を装着している方は、本製品を使用する前に専門家に相談してください。

燃料についての安全事項

- 燃料の取り扱いに際しては安全に特にご注意ください。燃料は引火性が高く、気化すると爆発する可能性があります。
- 燃料取り扱い前に、引火の原因になり得るタバコ、パイプなど、すべての火気を始末してください。
- 燃料の保管は必ず認可された容器で行ってください。
- エンジン回転中などエンジンが高温の時には、燃料タンクのふたを開けたり給油したりしないでください。
- 締め切った場所では燃料の補給や抜き取りをしないでください。

- ガス湯沸かし器のパイロット火やストーブなど裸火や火花を発生するものがある近くでは、マシンや燃料容器を保管・格納しないでください。
- 燃料がこぼれたら、エンジンを始動せずにマシンを別の場所に動かし、気化した燃料ガスが十分に拡散するまで引火の原因となるものを近づけないでください。

エンジンオイルの量を点検する

エンジンを始動させる前に、エンジンオイルの量を点検してください手順は [エンジンオイルの量を点検する \(ページ 62\)](#) を参照してください。

冷却システムを点検する

エンジンを始動させる前に、冷却システムを点検してください手順は [冷却システムを点検する \(ページ 22\)](#) を参照してください。

油圧システムを点検する

エンジンを始動させる前に、油圧システムを点検してください手順は [油圧オイルの量を点検する \(ページ 78\)](#) を参照してください。

燃料・水セパレータの水抜き

水セパレータの水抜きと異物の除去を行う [水セパレータからの水抜き \(ページ 65\)](#) を参照。

後アクスルとギアボックスからのオイルもれの点検

後アクスルと後アクスルギアボックスから潤滑油が漏れていないか点検する [後アクスルとギアボックスからのオイルもれの点検 \(ページ 72\)](#) を参照。

燃料を補給する

燃料タンク容量

燃料タンク容量 83 リットル

燃料についての仕様

重要 超低イオウ軽油以外の燃料は使用しないでください。イオウ分の多い燃料は、DOC排ガス酸化触媒を劣化させ、運転トラブルを発生させ、エンジンの各機器の寿命を縮めます。

以下の注意を守らないと、エンジンを破損させる場合があります。

- 絶対に、ディーゼル燃料の代わりに灯油やガソリンを使わないでください。
- 絶対に、灯油やガソリンをディーゼル燃料に混入しないでください。
- 絶対に、内面に亜鉛メッキされている容器で燃料を保管しないでください。
- 燃料用添加剤を使用しないでください。

ディーゼル燃料

セタン値 45 以上

イオウ含有率 超低イオウ <15ppm

燃料表

ディーゼル燃料の仕様	地域
ASTM D975 No. 1-D S15 No. 2-D S15	USA
EN 590	EU 諸国
ISO 8217 DMX	米国外
JIS K2204 Grade No. 2	日本
KSM-2610	大韓民国

- 不純物のない新しい軽油またはバイオディーゼル燃料を使用してください。
- 燃料の劣化を避けるため、180日以内に使いきれ程度の量を購入するようにしてください。

気温が -7°C 以上では夏用燃料2号軽油を使用しますが、気温が -7°C 以下の季節には冬用燃料1号軽油または1号と2号の混合を使用してください。

注 低温下で冬用ディーゼル燃料を使うと、発火点や流動点が下がってエンジンが始動しやすくなるばかりでなく、燃料の成分分離ワックス状物質の沈殿によるフィルタの目詰まりを防止できるなどの利点があります。

気温が -7° 以上の季節には夏用燃料を使用する方が、燃料ポンプの寿命を延ばします。

バイオディーゼルの使用について

この機械はバイオディーゼル燃料を混合したB20燃料（バイオディーゼル燃料が20、通常軽油が80）を使用することができます。

イオウ含有率 超低イオウ <15ppm

バイオディーゼル燃料の仕様 ASTM D6751 または EN14214

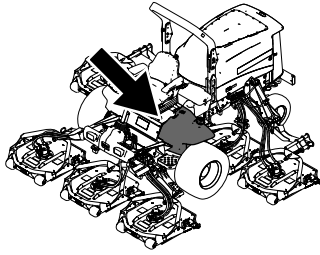
ブレンド燃料の仕様 ASTM D975、EN590 または JIS K2204

重要 ただし、混合されている軽油のイオウ含有量は極低レベルである必要があります。

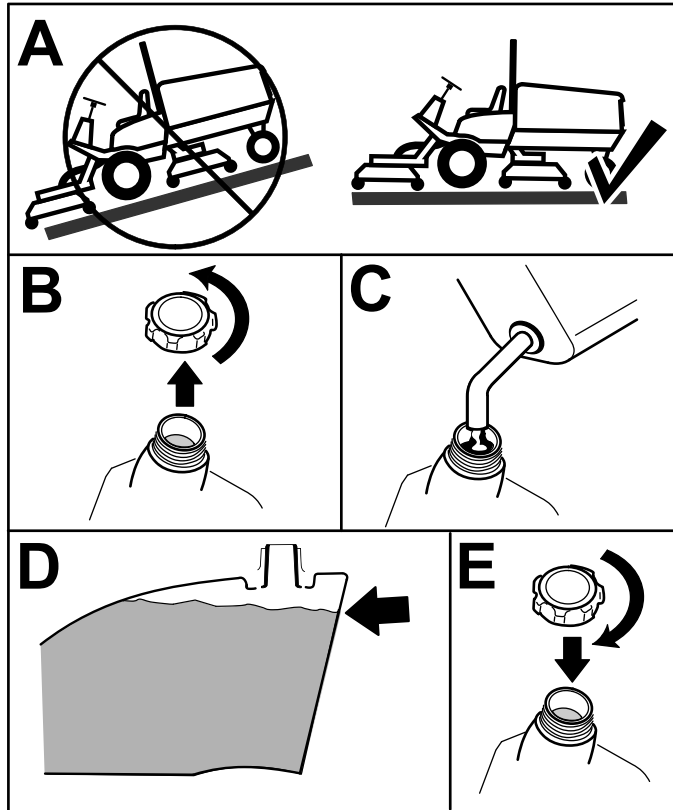
以下の注意を守ってお使いください。

- 着色したターフを汚す可能性があります。
- 寒い地方ではB5バイオディーゼル燃料が5またはそれ以下の製品を使用すること。
- 時間経過による劣化がありうるので、シール部分、ホース、ガスケットなど燃料に直接接する部分をまめに点検してください。
- バイオディーゼル混合燃料に切り替えてからしばらくの間は燃料フィルタが目詰まりを起こす可能性があります。
- バイオディーゼルの詳細については、代理店におたずねください。

燃料を補給する



g198621



g321569

図 16

タンクの天井よりも約6-13 mm 下の高さまで、2号軽油 2Dを入れる。

注 可能であれば、一日の運転が終了したあとに燃料を入れるようにしてください。このようにすると燃料タンク内部に水がたまるのを低減することができます。

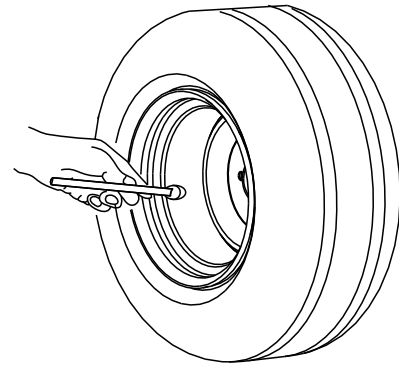
タイヤ空気圧を点検する

整備間隔: 使用することまたは毎日

タイヤの適正空気圧は、1.38 bar/1.4 kg/m²です。

重要 マシンの性能を適切に発揮させ、また質の高い刈り込みを実現するために、すべてのタイヤの空気圧を推奨値に維持してください。タイヤ空気圧は規定値以下に下げてはならない。

運転を行う前に、全部のタイヤの空気圧を調整してください。



G001055

g001055

図 17

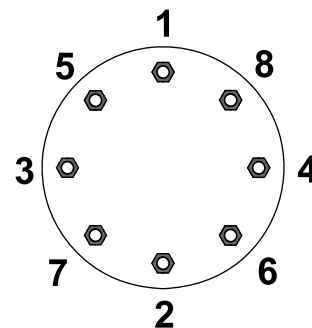
ホイールナットのトルクを点検する

整備間隔: 使用開始後最初の 1 時間

使用開始後最初の 10 時間

200 運転時間ごと

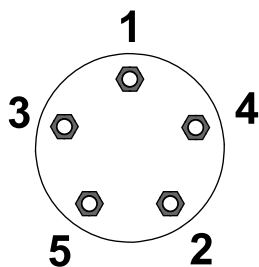
図 18 と図 19 に示す順序で、ラグナットを 115-136N·m / 10.5-13.0kg·m = 85-100ft·lb にトルク締めする。



G033358

g033358

図 18
前輪

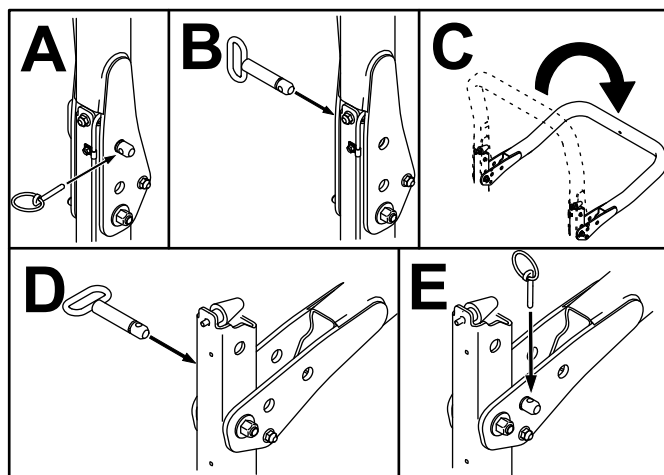


G033359

g033359

図 19
後輪

重要 また、運転席がラッチで固定されていることを確認すること。



g201853

図 20

警告

適切なトルク締めを怠ると車輪の脱落から人身事故につながる恐れがある。

各ラagnaットを適正トルクにトルク締める。

ROPSを調整する

警告

転倒事故の際の負傷や死亡を防止するためにROPSは必ず立てた位置にロックしておき、運転時にはシートベルトを着用すること。

また、運転席がラッチで固定されていることを確認すること。

警告

ROPSを下げると横転に対する保護効果はなくなる。

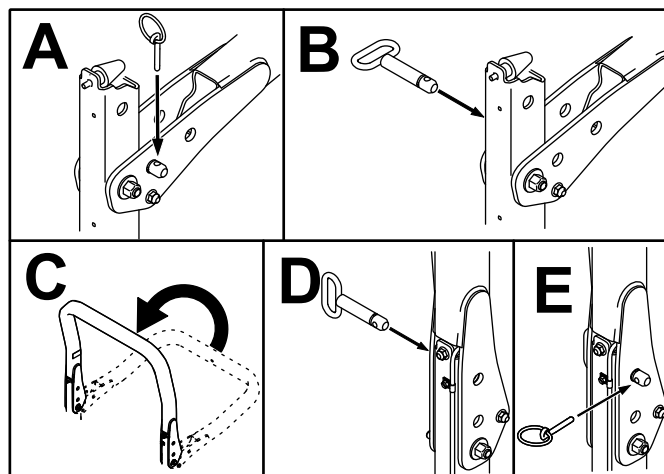
- 不整地や斜面を走行する時には、必ずROPS横転保護バーを立てておくこと。
- どうしても必要な時以外にはROPSを下げないこと。
- ROPSを下げて乗車しているときにはシートベルトを着用しないこと。
- 運転はゆっくり慎重におこなうこと。
- 頭上の障害物がなくなったら直ちにROPSを立てること。
- 頭上の安全木の枝、門、電線などに注意し、これらにマシンや頭をぶつけないように注意すること。

重要 ROPSを立てて乗車するときには必ずシートベルトを着用してください。ROPSを下げて乗る時は、シートベルトを締めないでください。

ROPSを下げる

重要 どうしても必要な場合以外にはROPSを降ろさないこと。

ROPSを立てる



g201854

図 21

刈り高の調整

重要このロータリーカッティングユニットは、リール式のカッティングユニットよりも、実際の刈り高が6 mm程度低くなることがあります。したがって、リールモアと同じ刈り高で刈り込みたい場合には、リール式ユニットよりも刈り高を6 mm程度高く設定することが必要になる場合があります。

重要後カッティングユニットに作業を行う場合には、カッティングユニットを外して行う方がずっと簡単です。

1. 車両を平らな場所に駐車し、駐車ブレーキを掛け、カッティングユニットを降下させ、エンジンを停止し、キーを抜き取る。
2. 図 22のように、各刈り高ブラケットを刈り高プレート前と右と左に固定しているボルトをゆるめる。
3. まず前から調整を始めるので、ボルトを外す。

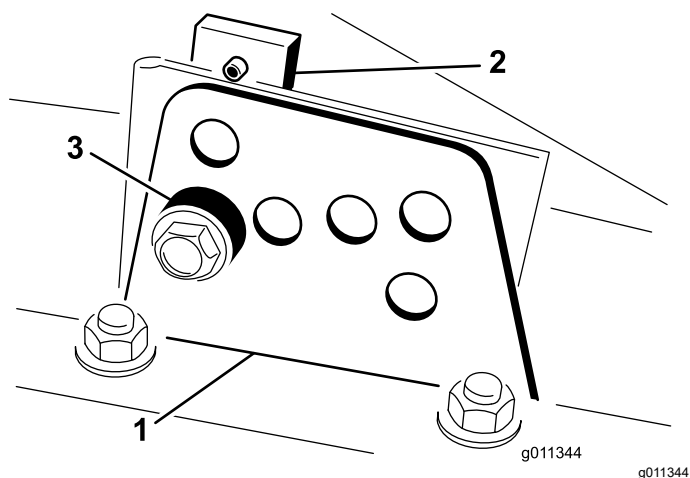


図 22

1. 刈り高ブラケット
2. 刈り高プレート
3. スペーサ

4. チェンバを支えておきながらスペーサを取り外す 図 22。
5. 希望の刈り高にチェンバを合わせ、その刈り高の穴とスロットにスペーサを通す 図 23。

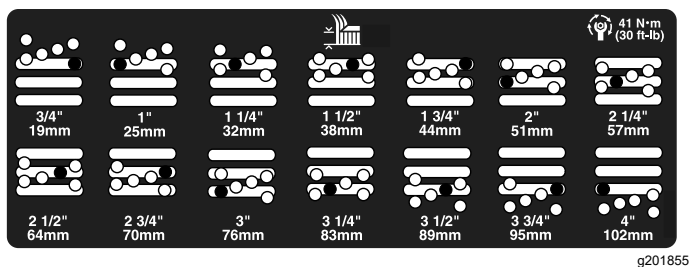


図 23

6. プレートとスペーサを整列させる。
7. ボルトを仮止め指締めする。
8. 各サイドについて、ステップ 4-7 の作業を行う。

9. 全部のボルト3本を 41 N·m 4.2 kg.m = 30 ft-lb にトルク締めする。必ず、前のボルトを先に締めること。

注 刈り高を大きく変更する場合38 mm 以上、例えば、31 mm から70 mm に変更する場合には、一度に変更せずに二段階に分けて変更しないとうまく変更できないことがあります。

インタロックスイッチの動作を点検する

整備間隔: 使用することまたは毎日

▲ 注意

インタロックスイッチは安全装置であり、これを取り外すと予期せぬ人身事故が起こり得る。

- インタロックスイッチをいたずらしないこと。
- 作業前にインタロックスイッチの動作を点検し、不具合があれば作業前に交換修理すること。

インタロックスイッチは、オペレータが座席から立ち上がっているのに走行ペダルが踏まれた場合にマシンを停止させます。走行ペダルがニュートラル位置にある時には、オペレータが座席を離れてもエンジンは停止しません。PTOスイッチがOFFになっていて走行ペダルを踏み込んでいなければ、立ち上がってもエンジンは停止しませんが、運転席を離れる場合には、エンジンを停止させる習慣をつけるようにしてください。

1. 平らな場所に駐車し、駐車ブレーキを掛け、カッティングユニットを降下させ、キーをOFF位置にして抜き取る。
2. 走行ペダルを踏み込み、キーをON位置にする。

注 クランキングする場合はインタロックスイッチが故障している。必ず運転前に修理を済ませるようにする。

3. キーをON位置に回し、運転席から立ち上がり、PTOスイッチをONにする。

注 PTOが回転を開始しなければ正常。PTOが作動する場合はインタロックスイッチが故障している。必ず運転前に修理を済ませるようにする。

4. 駐車ブレーキを掛け、キーをON位置に回し、走行ペダルをニュートラル以外の位置に動かす。

注 インフォセンターに「走行が許可されません」と表示され、マシンが走行を開始しなければ正常。マシンが動き出す場合はインタロックシステムが故障している。必ず運転前に修理を済ませるようにする。

ブレードの停止に要する時間を確認する

整備間隔: 使用することまたは毎日

注 ブレードが物を跳ね飛ばしたり、ほこりを巻き上げたりしないよう、この点検はきれいに刈り込んだターフの上または平らな床の上にカッティングユニットを降下させて行ってください。

停止時間の確認するには、まず、運転席に座ってPTOを解除します。PTOのスイッチを切ってからブレードが完全に停止するまでに掛かった時間を計ります。停止に要する時間が7秒以上の場合は、ブレーキバルブの調整が必要です。この調整は、弊社代理店に依頼してください。

ブレードの選択

標準コンビネーションセイル

草の状態に関係なく、非常に効率よく草を立たせ、刈りかすをきれいに分散させます。立ち上げをより強くあるいは弱く、また排出速度をより強くあるいは弱くしたい場合には、別種類のブレードの使用を考慮してください。

特徴 ほとんどの条件で効率よく草を立たせ、刈りかすをきれいに分散させる。

アングルセイルCE 規格外

低めの刈高19-64 mmで最もよく性能を発揮する。

特徴

- 刈り高を低くしても、刈りかすが均一に散る。
- 刈りかす左側へ片寄る傾向が抑えられるので、バンカーやフェアウェイの周りがきれいに見える。
- 密集した芝で刈り高が低い方が小さなパワーで刈れる。

アクセサリの選択

オプションの機器構成

	アングルセイルブレード	ハイリフトパラレルセイルブレード マルチングバッフルと同時に使用しないこと	マルチングバッフル	ローラスクレーパ
芝生の刈り込み刈高 19-44 mm	ほとんどの場合に推奨	密度の低いまたはまばらな草地で使用可能	寒地型の芝草を少なくとも週3回刈る草丈の1/3以上を切り込まない場合に刈りかすの分散をきれいにする。 ハイリフト平行セイルブレードには使用しないこと	ローラに刈りかすや大きな葉などがこびりつく場合に使用する。場合により、刈りかすのダマが増える場合がある。
芝生の刈り込み刈高 50-64 mm	密度の高いまたはよく繁茂した草地に推奨	密度の低いまたはまばらな草地に推奨		
芝生の刈り込み刈高 70-100 mm	よく茂った草地で使用可能	ほとんどの場合に推奨		
落ち葉のマルチング	マルチングバッフルの使用を推奨	使用禁止	コンビネーションセイル、アトミックブレードまたはアングルセイルとのみ使用可能	

ハイリフト平行セイルCE 規格外

高めの刈高70-102 mmで最もよく性能を発揮する。

特徴

- 上昇気流も排出速度も大きい。
- 密度の低い芝生や柔らかい芝生で刈り高を高くしたときに、芝草をしっかりと立たせる
- 濡れてくっつきやすくなった刈りかすを効率良く排出し、カッティングユニットの内側が詰まりにくい。
- 大きなパワーを必要とする
- 刈りかすが左側へ片寄る傾向が強いのので、刈り高が低いと刈りかすが畝状にたまりやすい

▲ 警告

ハイリフトブレードとマルチングバッフルを組み合わせると、ブレードが破損する恐れがあり万一場合には死亡事故となる。

ハイリフトブレードでの刈り込みにマルチングバッフルを使用してはならない。

アトミックブレード

落ち葉のマルチングに最高の性能を発揮するように設計されているブレード。

特徴 落ち葉のマルチングに最適

長所	低い刈高で刈りかすを均等に分散。パンカーやフェアウェイまわりでの仕上がりがきれい。パワー消費が少ない	草をしっかり立たせ、排出力も強い。密度の低いまばらなターフを高い刈高で刈り込むことができる。ぬれてベタつく刈りかすも効率よく排出する。	用途により、刈りかすの分散をきれいにし刈り上がりを美しく見せることができる。落ち葉のマルチングに非常に効果がある。	ローラへの刈りかすのこびりつきを減らす。
短所	刈高が高いと十分に草を立たせられない草がぬれているとデッキ裏側にこびりついて刈り上がりが悪くなりパワー消費も増える。	用途によってはパワー消費が大きくなる。旺盛に成長した草を低く刈ると刈りかすがうね状にあつまる傾向が出る。マルチングバッフルと一緒に使用しないこと。	一度に大量の草を処理しようとするとうデッキ内部に「たまり」を作る。	

インフォセンターディスプレイの概要

ディスプレイは、マシンについての状態運転状態、故障診断などの情報を表示します。ディスプレイには複数の画面があります。ディスプレイの任意のボタンを押して矢印ボタンで選択することによって、いつでも表示画面を切り替えることができます。

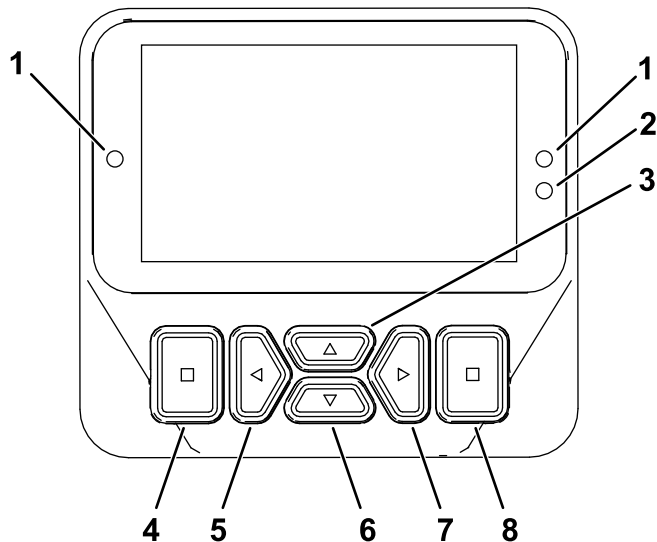


図 24

g462148

- | | |
|-------------------|----------------------|
| 1. インジケータランプ | 5. ナビゲーションボタン — 減少/左 |
| 2. ディスプレイ輝度センサー | 6. ナビゲーションボタン — 下 |
| 3. ナビゲーションボタン — 上 | 7. ナビゲーションボタン — 増加/右 |
| 4. 戻る/終了ボタン | 8. 入力/選択ボタン |

注 各ボタンの機能はメニューの内容によって、変わります。各ボタンについて、その時の機能がアイコンで表示されます。

インフォセンターのアイコン

	アワーメータ
	仮想ペダルストップの設定
	着席してください。
	駐車ブレーキが掛かっていることを確認する。
	冷却水温度°C または °F
	走行または走行ペダル
	クルーズコントロールが有効です。
	リセットスタンバイ再生要求
	駐車またはリカバリ再生要求
	駐車またはリカバリ再生進行中
	排ガス高温警告
	NOx コントロール診断の不具合管理棟に帰って Toro 正規代理店に連絡することソフトウェアバージョン U 以降。
	PTO が無効化されました
	PTOが ON。
	バッテリー
	警告
	アクティブ

インフォセンターのアイコン (cont'd.)

	非アクティブ
	以前
	次へ
	増加
	減少
	前画面
	次画面
	値を増やす
	値を減らす
	メニュー
	上下にスクロール
	左右にスクロール
	油圧オイル温度°C または °F
	高速又はハイレンジ移動走行
	低速又はローレンジ刈り込み
	ファン逆転
	全ユニット上昇

インフォセンターのアイコン (cont'd.)

	全ユニット下降
	中央ユニット上昇
	中央ユニット下降
	左ユニット上昇
	左ユニット下降
	右ユニット上昇
	右ユニット下降
	ロック

🔒 アクセスには PIN の入力が必要です

メニューの使い方

インフォセンターのメニューにアクセスするには、メニュー画面が表示されているときにメニューアクセスボタンを押します。ボタンを押すとメインメニューが表示されます。各メニューにおいてどのような内容が表示されるかは、以下の表をご覧ください。

メインメニュー — メニュー項目	記述称
Faults 不具合	不具合メニューには、最近に記録された不具合が表示されます。サービスマニュアルに Faults メニューおよびその内容の詳細が解説されています。または弊社ディストリビュータにお問い合わせください。
整備	整備メニューでは、使用時間積算記録などの情報を見ることができます。
診断機能	診断メニューでは、各スイッチ、センサー、制御出力の状態が表示されます。どのコントロール装置がONになっているか、どれがOFFになっているかが表示されますから、故障探究を手早く行うことができます。
設定	[設定] メニューを使うと、ディスプレイ上の構成変数をカスタマイズおよび変更することができます。
マシンの設定	[マシン設定] メニューでは、加速度、速度、カウンターバランスのしきい値を調整することができます。
Aboutマシンについて	このメニュー項目では、モデル番号、シリアル番号、ソフトウェアのバージョンなどを確認することができます。

整備 — メニュー項目	記述称
Hours 運転時間	マシン、エンジン、リール、およびPTOが使用されていた時間およびマシンが移動走行していた時間と定期整備までの時間が記録されており、これらを確認することができます。
Counts 回数	マシンに発生した様々な事象の回数を表示します。
走行ペダル	
走行ポンプ	
Fan ファン	以下の場合にファンが作動しているかどうかを表示します エンジン温度超過、エンジンオイル温度超過、エンジンまたは油圧回路温度超過、ファンON。
燃料残量	現在の燃料残量を示します。
DPF Regeneration DPF の再生	DPF 再生の選択肢と DPF のサブメニュー

診断 — メニュー項目	内容
Left Cutting Unit 左カッティングユニット	エンジン動作関係メニューおよびその内容の詳細については、サービスマニュアルを参照するか、弊社ディストリビュータにお問い合わせください
Center Cutting Unit 中央カッティングユニット	
Left Cutting Unit 左カッティングユニット	
Traction 走行	
Hi/Low レンジ	
PTO	
Engine エンジン	
CAN 統計	

設定 — メニュー項目	内容
PIN を入力	許可された人スーパーインテントや整備士が PIN コードを入力してアクセスできます
バックライト	LCD 表示の明るさを調整します。
Language 言語	インフォセンターの表示に使う言語を選択することができます*
フォントサイズ	ディスプレイ上のフォントのサイズを制御します。
Units 単位	インフォセンターで表示される項目の単位ヤードポンド法またはメートル法を選択することができます。
Protected Menus 保護項目	許可された人が PIN コードを入力してアクセスできます。
保護設定	保護設定の内容を変更することができます。

注 設定メニューを開くには PIN の入力が必要です。

Machine Settings マシン設定 — メニュー項目	内容
Mow Speed刈込速度	刈り込み時ローレンジの最高速度を設定します。
Trans. 移動走行速度	移動走行時ハイレンジの最高速度を設定します。
スマートパワー	スマートパワーの ON/OFF
Counterbalance カウンタバランス	カッティングユニットに供給されるカウンタバランスの大きさを設定します
旋回モード	旋回モードの ON/OFF
Acceleration 加速	Low, Medium, High の設定により、走行ペダル操作に対する応答速度を選択します。

保護メニューで保護されます — アクセスには PIN の入力が必要です

概要 - メニュー項目	記述称
Modelモデル	マシンのモデル番号を表示します。
SNシリアル番号	マシンのシリアル番号を表示します。
Machine Controller Revisionコントローラ改訂番号	マスターコントローラのソフトウェアの改訂番号を表示します。
S/W改訂	一次コントローラのソフトウェアバージョンを表示します。
InfoCenter Revisionインフォセンターの改訂番号🔒	インフォセンターのソフトウェアの改訂番号を表示します。
二次ソフトウェア🔒	グランドマスター 4700 モデルのカットングユニットのコントローラのパーツ番号と改訂番号を示します。
Stage V	Yes または No で該当するかどうかを示します。

保護項目

インフォセンターの設定メニューで変更可能な動作設定項目があります。これらの設定をロックするには、保護されたメニューを使います。

注 納品時のパスワードは、代理店にて設定しています。

アクセス制限付きメニューへのアクセス

注 出荷時に設定されている デフォルト PIN は 0000 または 1234 です。

PIN を変更後、PIN を忘れてしまった場合には、弊社ディストリビュータにご相談ください。

1. メインメニューから、設定メニューまで下にスクロールし、選択ボタン (図 25) を押します。

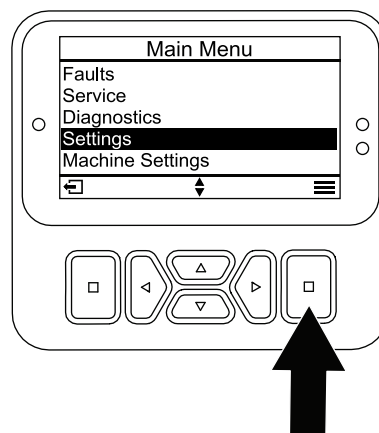


図 25

g471349

2. 設定メニューで、PIN を入力までスクロールし、選択ボタン (図 26A) を押します。

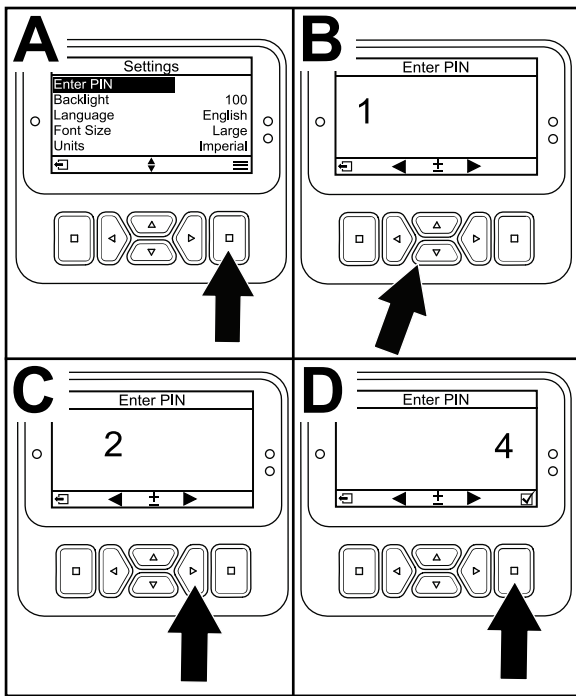


図 26

g471350

3. PINコードを入力するには、正しい最初の桁が表示されるまでナビゲーション ボタンを上下に押し、次に右のナビゲーション ボタンを押して次の桁 (図 26B と 図 26C) に進みます。最後の桁が入力されるまでこの手順を繰り返します。
4. 選択ボタンを押します。
注 ディスプレイが PIN コードを受け付けて保護メニューが開くと、画面右上の部分に PIN という表示が現れます。
5. 保護されたメニューをロックするには、キースイッチをオフの位置に回し、次にオンの位置に回転する。

「パスワード保護メニュー」を閲覧・設定変更するには

1. 設定で、設定の保護まで下にスクロールします。
2. PINコードを入力せずに設定を確認・変更するには、セレクトボタンでプロテクト設定を オフに変更します。
3. PINコードを使って設定を表示および変更するには、選択ボタンを使ってプロテクト設定を (オン) に変更し、PINコードを設定し、イグニッションスイッチのキーをオフの位置に回し、次にオンの位置に回します。

整備時期お知らせタイマー

定期整備終了後に整備時期タイマーをリセットします。

1. 設定で、PIN を入力までスクロールし、選択ボタンを押します。
2. PINを入力します。「保護されたメニューへのアクセス」を参照してください。
3. 整備で、時間までスクロールし、選択ボタンを押します。
4. 整備時期まで下にスクロールします。
注 既に整備時期が来ている場合は、直ぐに整備時期の横に が表示されます。
5. 整備間隔をハイライトし、選択ボタンを押します。
注 整備間隔 (250 時間、500 時間など) は、整備時期の横にあります。整備時期は保護メニュー項目です。
6. RESET SERVICE TIMER? という画面が表示された場合、はいの場合は「選択」ボタンを、いいえの場合は「戻る」ボタンを押してください。
7. YES を選択すると、時間画面がクリアされて整備時間選択画面に戻ります。

刈り込み最高速度の設定方法

選択されている設定が、走行速度バーの上に X で表示されます。クルーズコントロールの設定とペダルストップの設定も表示されます。バーに付いている X 印は、最高速度が制限されていることを意味します (図 31)。

注 この設定は記憶され、変更されるまで有効です。

1. マシン設定で、刈り込み速度まで下にスクロールします。
2. 左右のナビゲーションボタンを使って、刈り込み時最高速度を設定します。設定値はメイン画面であれば 5% 刻みで増減することができますが マシン設定メニューでは 10% 刻みの設定となります。メイン画面での設定範囲は 10 - 100%、マシン設定画面での範囲は 30 - 100% です。

移動時最高速度の設定方法

選択されている設定が、走行速度バーの上に X で表示されます。クルーズコントロールの設定とペダルストップの設定も表示されます。バーに付いている X 印は、最高速度が制限されていることを意味します (図 31)。

注 この設定は記憶され、変更するまで有効です。

1. マシン設定で、移動走行速度まで下にスクロールします。
2. 左右のナビゲーションボタンを使って、刈り込み時最高速度を設定します。設定値はメイン画面であれば 5% 刻みで増減することができますが マシン設定メニューでは 10% 刻みの設定となります。メイン画面での設定範囲は 10 - 100%、マシン設定画面での範囲は 30 - 100% です。

スマートパワーの ON/OFF

1. 設定で、スマートパワーまで下にスクロールします。
2. 右のナビゲーション ボタンを押して、ON、OFF を切り替えます。

カウンタバランスの設定

1. マシン設定で、カウンタバランスまで下にスクロールします。
2. 右ナビゲーションボタンで「カウンタバランス」を選択し、LOW、MEDIUM、HIGH の3種類から設定を選んでください。

加速モードの設定方法

1. マシン設定で、加速まで下にスクロールします。
2. 右のナビゲーション ボタンを押して、低、中、高を切り替えます。

旋回モードの ON/OFF 設定

1. 設定メニューにて、下へスクロールすると旋回 TURNAROUND があります。
2. 右ボタンで、ON と OFF の切り替えを行います。

整備士メニューへのアクセス

注 日常の刈り込みをスムーズに進めるために、すずの蓄積が 100% になる前に再生をしておきたい場合があります。前回の再生リセット、駐車、またはリカバリ終了から 50 運転時間以上が経過していればこれが可能です。

これを行うには、整備士 Technician メニューで現時点の再生コントロールの状態とすずの蓄積レベルを確認します。

1. 設定で、DPF RENERGATION までスクロールし、選択ボタンを押します。
2. DPF RENERGATION で、TECHNICIAN までスクロールし、選択ボタンを押します。

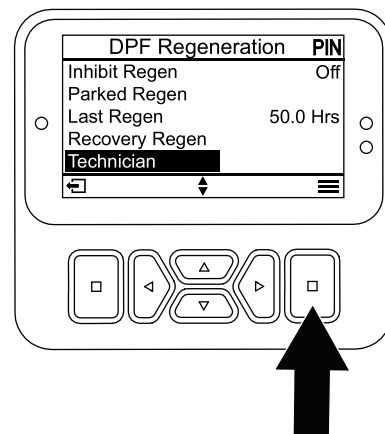


図 27

g484116

診断ランプについて

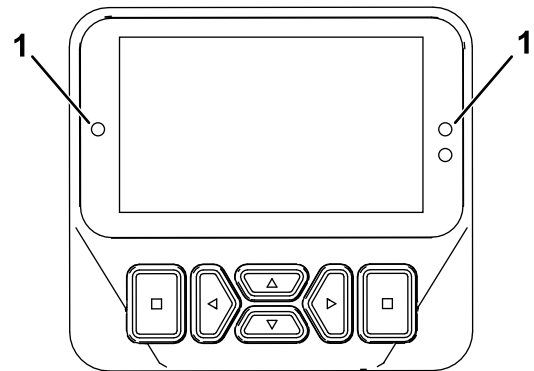


図 28

g462666

1. 故障診断ランプ

- 赤の点滅 - アクティブな故障
- 赤の点灯 - アクティブな勧告
- 青の点灯 - キャリブレーション/ダイアログ メッセージ
- 緑色の点灯 - 通常動作


表示される走行速度について

このマシンでは、走行速度を推定値パーセントで表示します。

表示範囲は、クルーズ画面とビジュアルペダルストップ画面では 10 - 100%、MACHINE SETTINGS メニュー画面では 30 - 100% となります。

ウォームアップモードについて

寒い時期にマシンを始動したとき、ウォームアップモードにしておく、エンジン始動直後の短時間はエンジンの回転数を低く抑えて、冷たいオイルによる弊害エンジン内部の傷の発生などを防ぐことができます。

ウォームアップモードが有効になっている時は、イン
フォセンター画面上に雪の結晶のアイコンが表示
されます。ウォームアップ期間が終わるまではマシン
を操作しないでください。

運転中に

運転中の安全確認

安全に関する一般的な注意

- オーナーやオペレータは自分自身や他の安全に責任があり、オペレータやユーザーの注意によって物損事故や人身事故を防止することができます。
- 作業にふさわしい服装をし、安全めがね、長ズボン、頑丈で滑りにくい安全な靴、および聴覚保護具を着用してください。長い髪は束ねてください。ゆるい装飾品やだぶついた服は身に着けないでください。
- 疲れている時、病気の時、アルコールや薬物を摂取した時は運転しないでください。
- このマシンを運転する時は常に十分な注意を払ってください。運転中は運転操作に集中してください。注意散漫は事故の大きな原因となります。
- エンジンを掛ける前に、全部の駆動装置がニュートラルであること、駐車ブレーキが掛かっていることを確認し、運転席に着席してください。
- 人を乗せないでください。また、作業中は周囲から人、特に子供を十分に遠ざけてください。
- 運転は、穴や障害物を確認できる十分な照明のもとで行ってください。
- ぬれた芝の刈り込みは避けてください。接地力が落ちてスリップする危険が高くなります。
- 回転部に手足を近づけないよう注意してください。排出口の近くに手足などを近づけないでください。
- バックするときには、足元と後方の安全に十分な注意を払ってください。
- 見通しの悪い曲がり角や、茂み、立ち木などの障害物の近くでは安全に十分注意してください。
- 刈り込み中以外は必ずブレードの回転を止めておいてください。
- 異物をはね飛ばしたときや機体に異常な振動を感じたときにはまずマシンを停止し、キーを抜き取り、各部の動きが完全に止まってからよく点検してください。異常を発見したら、作業を再開する前にすべて修理してください。
- 旋回するときや道路や歩道を横切るときなどは、減速し周囲に十分な注意を払ってください。常に道を譲る心掛けを。
- 刈高を変更する時は、必ずカッティングユニットを停止させ、エンジンを止め、キーを抜き取り、機会が完全に停止するまで待ってください。運転席で刈高を変更できる場合はこの限りではありません。
- エンジンは換気の十分確保された場所で運転してください。排気ガスには致死性ガスである一酸化炭素が含まれています。
- マシンを作動させたままで絶対に機体から離れないでください。

- 運転席を離れる前に
 - 平らな場所に駐車する。
 - PTOの接続を解除し、アタッチメントを下降させる。
 - 駐車ブレーキを掛ける。
 - エンジンを止め、キーを抜き取る。
 - 全ての動きが停止するのを待つ。
- 運転は良好な視界のもとで行ってください。落雷の危険がある時には運転しないでください。
- この機械を牽引用車両として使用しないでください。
- アクセサリ、アタッチメント、交換部品は、必ずトロの純正品をお使いください。
- クルーズコントロールが装備されている場合は、広く、平坦で障害物のない場所で、マシンが一定の速度で連続走行できる場合にのみ使用してください。

横転保護バーROPSについての安全確認

- ROPS横転保護バーは効果の高い重要な安全装置です。
- ROPS 構成物は一切機体から外さないでください。
- シートベルトが機体に固定されていることを確認してください。
- ベルトを腰の低い位置に当て、運転席の反対側にあるバックルに固定してください。
- シートベルトを外すには、ベルトを押さえてバックルについているボタンを押します。ベルトがうまく引き込まれるように手でガイドしてください。緊急時にはベルトを迅速に外せるよう、練習しておいてください。
- 頭上の障害物に注意し、これらに衝突しないように注意してください。
- ROPS自体に損傷がないか、また、取り付け金具がゆるんでいないか、定期的に十分に点検を行い、万一の際に確実に役立つようにしておいてください。
- ROPS が破損した場合は新しいものに交換してください。修理したり改造しての使用はしないでください。

キャブまたは折り畳み式 ROPS 搭載車のための追加的安全注意事項

- トロが取り付けられたキャブは ROPS を兼ねています。
- 運転時には必ずシートベルトを着用してください。

折り畳み式ROPSに関する追加的安全注意事項

- 運転するときには必ずROPS横転保護バーを運転位置に立て、シートベルトを着用してください。

- どうしても必要なわずかの時間以外には ROPS を降ろさないでください。ROPS を下げた状態で乗車する時にはシートベルトをしないでください。
- ROPS を折りたたんでしまうと、転倒時に安全保護ができなくなることを十分認識してください。
- 作業場所を必ず事前に確認してください。法面、段差、水などがある現場では、必ず ROPS を立てて運転してください。

斜面での安全確保

- 斜面はスリップや転倒などを起こしやすく、これらは重大な人身事故につながります。斜面での安全運転はオペレータの責任です。どんな斜面であっても、通常以上に十分な注意が必要です。
- 斜面については、実地の測定を含めてオペレータ自身が調査を行い、安全に作業ができるかどうかを判断してください。この調査においては、常識を十分に働かせてください。
- 以下に掲載している斜面での運転上の注意点やその場合の天候条件および場所の条件などを良く読み、作業日当日の現場のコンディションが作業に適切かどうか判断してください。同じ斜面上であっても、地表面の条件が変われば運転条件が変わります。
- 斜面での発進・停止・旋回は避けてください。急に方向を変えたり急な加速やブレーキ操作をしないでください。旋回は速度を落としてゆっくりと行ってください。
- 走行、ステアリング、安定性などに疑問がある場合には運転しないでください。
- 隠れた穴、わだち、盛り上がり、石などの見えない障害は、取り除く、目印を付けるなどして警戒してください。深い芝生に隠れて障害物が見えないことがあります。不整地ではマシンが転倒する可能性があります。
- むれ芝、急斜面など滑りやすい場所で運転すると滑って制御できなくなる危険があります。駆動力を失うと、スリップを起こしたりブレーキや舵取りができなくなる恐れがあります。
- 段差、溝、盛り土、水などの近では安全に十二分の注意を払ってください。万一車輪が段差や溝に落ちたり、地面が崩れたりすると、マシンが瞬時に転倒し、非常に危険です。必ず安全距離を確保してください。
- 斜面に入る前に、安全の判断をしてください。乗用の刈り込み機械で斜面を刈り込むことに危険が感じられる場合は歩行型の機械をお使いください。
- 斜面では可能なかぎりカッティングユニットを地表面まで下げておいてください。斜面上でカッティングユニットを上昇させると機体が不安定になる恐れがあります。
- 集草装置などのアタッチメントを取り付けての作業には十分な注意を払ってください。アタッチメントによってマシンの安定性が変わり、安全限界が変わる場合がありますからご注意ください。

マシンの運転特性を理解する

- このマシンは、自動車タイプのスロットル走行ペダルでエンジンのスロットルを変える方式です。
- ペダル以外のスロットルレバーやスロットルスイッチはありません。
- ペダルから足を離すと、ダイナミックブレーキが働いてマシンは停止します。
- ペダルコントロールを最適化して、応答性が高く安定したレスポンスを実現することができますので、不整地で安定したコントロールができ、しかもスムーズで効きの良いブレーキングを行えます。
- 移動走行中は、通常の自動車と同じように、ペダルの踏み込み具合でエンジンの速度と走行速度が変化します。
- 刈り込み時には、エンジン速度が自動的にに高速になります。
- アイドリング中にカuttingユニットを上昇させたり走行ペダルを踏み込んだりすると、その機能を行うために必要なパワーが出せるところまでエンジンの回転速度が自動的に上がります。
- ディーゼル微粒子フィルタ (DPF) の再生を考慮した、アイドルタイムの設定を行ってください。長時間のアイドルは行わないようにしてください。
- 最高走行速度制限設定は、PIN で保護された設定で、管理責任者のみが行えます。
- 走行ペダル動作範囲、クルーズコントロール、走行速度制限用ペダルストップの設定は、すべて最高速度制限設定PIN 保護と連動します。

運転操作

- エンジン始動直後で油圧オイルの温度が低い時は、エンジンの回転速度が自動的に上昇してウォームアップを行います。油圧オイルの温度が上がってウォームアップが終了すると、エンジンの速度は自動的にローアイドルになります。
- このマシンは、通常の運転条件下では、速度レンジ設定を H/L AUTO にして使用することを前提にしております (図 29)。この設定で使用すると、移動走行しているか刈り込みをしているかをマシンが自動的に判別して高速レンジと低速レンジを自動的に使い分けます。
- Low 位置速度レンジスイッチ 図 29 の低速レンジ設定では、マシンは常に低速レンジで動作します。整備場内での移動、トレーラへの積み下ろし、急斜面の登り降りなど、大きな力が必要な場面でお使いいただくと便利です。
- 前方に障害物がある場合は、カuttingユニットを上昇させて障害物の周囲を刈り込んでください。
- AUTO HI/LOW モードでは、現場から現場へ移動する時に PTO を OFF にしてカuttingユニットを一

番上まで上昇させれば自動的に高速レンジに切り替わります。高速レンジでは普通の自動車と同じようにペダルで走行速度をコントロールできます。

- ラフでは低速で走行してください。

運転操作に慣れましょう

- 運転の練習をしてマシンの特性を早くつかんでください。
- カuttingユニットを上昇させ、駐車ブレーキを解除し、移動走行モードにセットし、静かに前進ペダルを踏み込んで、安全な広い場所に移動してください。
- このマシンは油圧トランスミッションを搭載しているだけでなく、他の多くのターフ管理機器とは異なる特性があります。実際に使用されるまえに十分に運転の練習をしてください。

- まず、前進、後退、停止を練習します。走行ペダルから足を離せばペダルは自動的にニュートラル位置に戻って停止します。

注 下り坂を走行中に停止する場合は、後退ペダルを利用するほうがよいでしょう。

- 急いで停止したい場合は、走行ペダルから足を離してブレーキペダルを踏み込んでください。
- 障害物の周囲をカuttingユニットを下げた状態、上げた状態のどちらでも上手に旋回できるように練習してください。狭い場所を通り抜ける時、マシンやカuttingユニットをぶつけて損傷しないよう十分注意してください。

ハイ・ロー速度レンジ切り替えスイッチの使い方

このマシンには、低速走行レンジと高速走行レンジという2つの速度レンジがあります。切り替えスイッチにより、以下のモードを選択することができます (図 29)

• High/Low Auto レンジ:

H/L AUTO を選択すると、高速レンジと低速レンジの自動切り替えが行われるようになります。H/L AUTO は、普通のオートマ車で言えば D レンジに当たります。

注 ターフに万一のことがないように、ローレンジとハイレンジの自動切り替えは、走行ペダルがニュートラル位置で車輪の回転が停止している時のみ行われます。

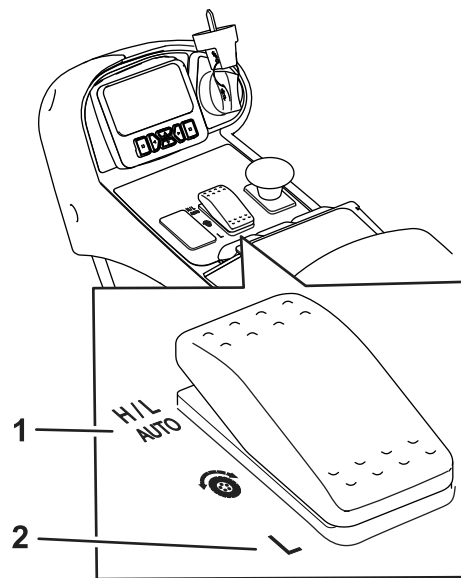
注 ハイレンジで走行中は、カッティングユニットを移動走行位置から下げることはできません。

- H/L AUTO モードが選択されており、カッティングユニットが下降した状態では、マシンはローレンジでの動作となります。
- H/L AUTO モードを選択中にハイレンジを使うには、PTOを解除してカッティングユニットを完全に上昇させてください。
- H/L AUTO に設定されている状態では、基本的に、カッティングユニットの位置上昇下降と PTO スイッチの位置によって、マシンが自動的にハイ・ローの切り替えを行います。

• 低速レンジ

スイッチが Low 位置にある時は、マシンは常にローレンジで動作します。Low は、普通のオートマ車で言えば 2 や 1 や L レンジに当たります。

- Low レンジでは常に低速レンジでの動作となります。
- Low レンジは、マシンをトレーラへの積み下ろしする時や、整備工場内などの狭い場所で移動するときなどに便利です。



g482540

図 29
速度レンジスイッチ

1. H/L AUTO 位置
2. Low 位置

走行ペダルの使用方法

マシンの前進速度と後退速度のコントロールを行う他、ペダルから足を離すとニュートラル位置に戻ってダイナミックブレーキが掛かります。

- また、普通の自動車と同じように、ペダルの動きとスロットルとが連携しており、ペダルを踏み込むほど走行速度が大きくなります。
- 移動走行中は、通常の自動車と同じように、ペダルの踏み込み具合でエンジンの速度と走行速度が変化します。
- 刈り込み中は、自動的にエンジンがハイアイドルとなって刈り込みに対応し、走行ペダルは、走行速度を制御するだけとなります。
- ペダルを踏み込むほど走行速度が大きくなります。
- 移動走行中や刈り込み中になめらかに停止するためには、走行ペダルを踏んでいる力を徐々にゆるめてください。
- ペダルから完全に足を離せばダイナミックブレーキが最大となります。車両はダイナミックブレーキによって滑らかに停止します。

このトラクションシステムはコースのコンディションや乗車感覚に合わせて加速率を設定することができます。設定方法は [加速モードについて \(ページ 41\)](#) を参照してください。

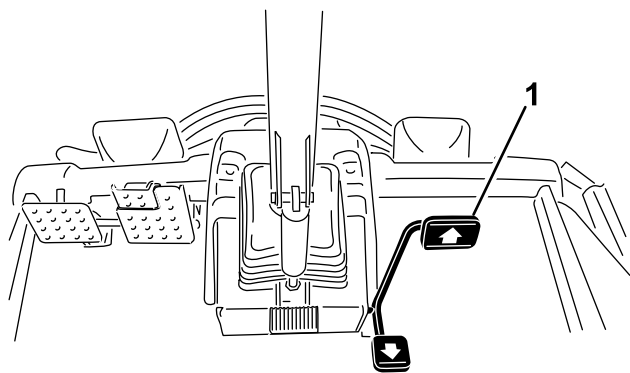


図 30

g321522

1. 走行ペダル

仮想ペダルストップ (VPS) 機能の使いかた

仮想ペダルストップ (VPS) 機能を使うと、移動走行速度と刈り込み速度の両方について、一時的に制限速度を設定することができます。

この機能は、インフォセンターのメインメニュー画面で上下のナビゲーションボタンを使って選択します 図 31。

- VPS 機能で、自分の好みや作業の性格に合った速度に設定します。
- ただし責任者が設定した最大走行速度を超える設定はできません。
- また、VPS は一時的なあって、キーを OFF にすると解除されて、元の最大速度設定に戻ります。
- 最大走行速度が変更されると管理者が保護メニュー設定で変更した場合も、オペレータが VPS と使って変更した場合も、それに自動的に対応して、走行ペダルを一杯に踏み込んだ状態が、新しく設定された最大速度となります。
- 最高速度設定を下げることによって、より正確なハンドル制御ができるようになります。

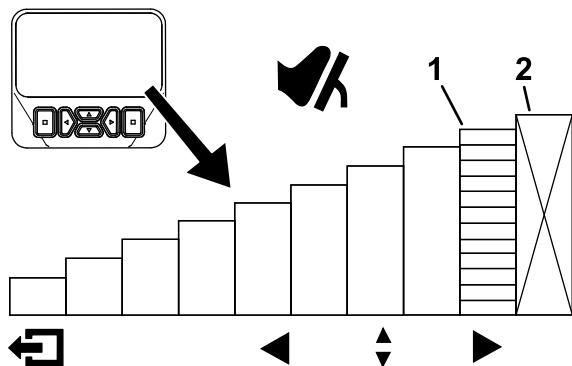


図 31

g462150

1. 最大走行速度ペダルストップ 2. PINで保護された設定

仮想ペダルストップ (VPS) の使用に関するヒント

以下のような場合に VPS を使用して最高速度を下げると便利でしょう

- フェアウェイの外周刈りをする時。
- 整備場の中や近くで運転する時。
- マシンをトレーラに積み下ろしする時。

注 これらの作業では、最高速度を下げる方がマシンの制御性が向上します。

ブレーキペダルの使い方

重要 緊急停止する場合には、走行ペダルから足を離した上で、ブレーキペダルを踏み込んでください。

低速レンジでのみ、常用ブレーキペダルを左右独立して使うことができます。これにより旋回・走行性能を高めることができます。左右個別ブレーキの使用法

- ペダルロックのラッチを外します 図 32。
- 旋回時に使う場合は、旋回する側のブレーキペダルを軽く踏み込みます。より小さな旋回を行うことができます。

注 芝生の上での独立ブレーキの使用には注意が必要です。ターフが柔らかいとターフが引きちぎられる恐れがあります。

- 走行時に使う場合は、スリップしている側のブレーキペダルを軽く踏み込みます。例えば、斜面を横断中に山側の車輪がスリップして地面に走行力を伝えられなくなる場合があります。このような場合には、山側のブレーキをゆっくり、スリップが止まる所まで踏み込んでやると、谷側の走行力が増加し、安定した走行ができるようになります。

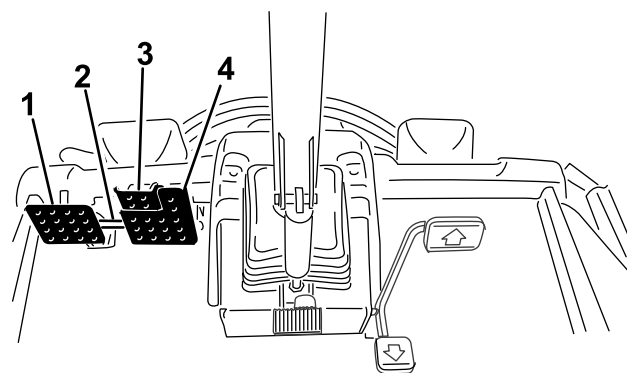


図 32

g321521

1. 左ブレーキペダル 3. 駐車ブレーキペダル
2. ペダルロックのラッチ 4. 右ブレーキペダル

クルーズコントロールの使用 方法

クルーズコントロールの設定方法

クルーズコントロールスイッチは、希望の走行速度を維持します。スイッチ後部を押すとクルーズコントロール機能は解除され、スイッチ中央部はクルーズコントロールスイッチがONになり、スイッチ前部で希望する走行速度を設定します。

クルーズコントロールスイッチを有効化して速度を設定した後 **図 33**、インフォセンターでクルーズ速度の設定を行います **図 6**と**図 34**。

クルーズコントロールを解除するには

- 高速レンジの場合は、走行ペダルを後退方向に踏む、常用ブレーキを踏む、またはクルーズコントロールスイッチをOFFにしてください。
- 低速レンジの場合は、走行ペダルを後退方向に踏む、常用ブレーキを踏む、PTOスイッチをOFFにする、またはクルーズコントロールスイッチをOFFにしてください。

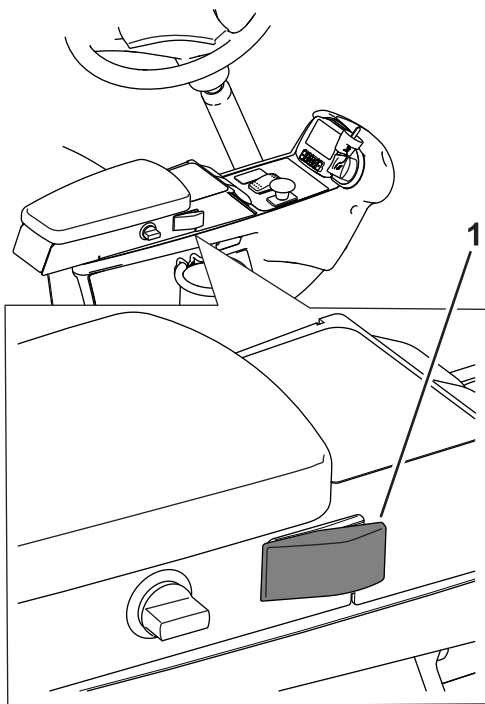


図 33

g482542

1. クルーズコントロールスイッチ

クルーズコントロールの速度調整

1. コンソールのクルーズコントロールスイッチを有効にする **図 33**。
2. インフォセンターディスプレイを使って、クルーズコントロールの速度設定を調整する **図 34**。

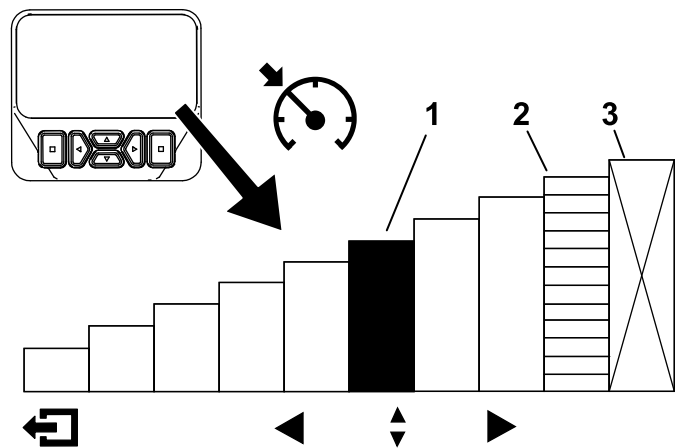


図 34

g462143

1. クルーズコントロールの速度表示
2. 最大走行速度の速度設定
3. この速度はPINで保護された設定となります。

クルーズコントロール使用のヒント

- 障害物の少ない距離の長いルートで使いましょう。
- 凹凸の激しい場所ではインフォセンターを使って速度を調整しましょう。
- 旋回時にはクルーズコントロールを以下のように使いましょう
 1. 気持ちよく旋回できる安全な速度まで設定を下げる。中に
 2. 通常の刈り込み中は走行ペダルを使って好みの速度で作業します。
 3. 旋回のタイミングがきたらペダルから足を離す。
 4. マシンは低速のクルーズ設定に従って走行速度を落とすので、ゆっくり旋回できる。
 5. 旋回が終了したら、再びペダル操作に戻り、速度を上げて刈り込みを続ける。

加速モードについて

マシンの走行速度をどの程度のペースで増加させるかを設定するものです。低速レンジでのマシンの減速ペースも変化します。インフォセンターの保護メニューに入り、加速モードを選択します。加速モードには3つの選択肢があります

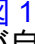
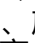
- Low加速・減速をゆっくり行う
- Medium加速・減速を中程度のはやさで行う
- High加速・減速をすばやく行う

旋回モードについて

旋回モードは、刈り込み中に旋回をする時や障害物を避けたい時などに運転に集中できるように、ワンタッチ

でカッピングユニットを所定の高さまで上昇させるとともにブレードの回転を止めることのできる機能です。

注 旋回モードは、パスワード保護されている機能です。

- 旋回モードが ON の時に、昇降スイッチ  11 を後方に押し、全部のカッピングユニットが自動的にフロート位置から所定高さまで上昇し、PTO が停止します。昇降スイッチを前に押し、刈り込みを再開します。全部のカッピングユニットが下降して PTO が回転を再開します。
- 旋回モードが OFF の時は、カッピングユニット昇降スイッチ全部を後ろ側に長押しすることにより、カッピングユニットを希望する高さまで上昇させることができます。グランドマスター 4700 では、3つの昇降スイッチすべてを押し、7台のカッピングユニット全部が上昇します  11。PTO は、旋回モードが ON のときにブレードが停止する高さで停止します。

注 出荷時には旋回モードが ON に設定してあります。

カウンタバランスについて

カウンタバランスシステムにより、カッピングユニットの油圧昇降シリンダでバック圧を掛けています。カウンタバランスシステムはリアルタイムで走行踏圧を監視しており、油圧昇降シリンダのバック圧を調整して走行性能を維持するとともに刈り上がりを最適化しています。カウンタバランスの圧力設定は製造工場で行われており、通常はこのままで大抵の刈り込み条件において、走行性能と刈り上がりが最も適切にバランスするようになっています。カウンタバランスの設定を下げると、カッピングユニットを安定させ、走行性をやや落とします。設定を上げると、走行性がアップしますが、デッキが軽くなるのが原因で刈り跡の見映えに問題が出てくる場合が考えられます [カウンタバランスの設定 \(ページ 34\)](#) を参照。

カウンタバランスの設定を変更するには

- 低重量のほとんどはカッピングユニットに掛かり、駆動輪にはほとんど掛からない
- 中重量をカッピングユニットと駆動輪に分散させる
- 高カッピングユニットに掛ける重量は最低となり、駆動輪に最大の重量を掛ける

Toro Smart Power™ について

スマートパワー Smart Power 機能を使うと、大きな負荷がかかった場合でもエンジンが停止してしまいません。スマートパワーは、負荷の大きな刈り込み時に、刈り込み速度を自動的に調整して刈り上がりを最適化するとともにエンジンの立ち往生を防止します。

注 出荷時にはスマートパワー機能が ON に設定してあります。

エンジンの始動手順

重要 以下の場合には、燃料システムのエア抜きを実施する必要があります

- 燃料切れでエンジンが停止した時。
- 燃料システムの整備作業を行った後
 1. 走行ペダルから足を外し、ペダルがニュートラル位置にあることを確認してください。駐車ブレーキが掛かっていることを確認する。
 2. キーを RUN 位置に回す。グローインジケータが点灯する。
 3. グローランプが消えたら、キーを START 位置に回す。

重要 スタータモータのオーバーヒートを防止するため、スタータは15秒間以上連続で回転させないでください。15秒以内にエンジンを始動できなかった場合には、キーを一度 OFF 位置に戻し、各設定および始動手順が正しいことを確認の上、15秒間の間隔をあけてもう一度始動を試みてください。

4. エンジンが始動したらすぐにキーから手を放す。キーは RUN 位置に戻る。

気温が -7°C 未満のときは、スタータモータを 30 秒間連続で作動させられます。その後は 60 秒間休止してください。2回まで可能です。

重要 機体の点検を行う前に、エンジンが十分に冷えていることを必ず確認してください。

エンジンの停止手順

重要 高負荷で運転した後は、エンジンを停止させる前に5分間程度のアイドリング時間をとってください。こうすることにより、エンジン停止前にターボチャージャの温度を下げるができます。これを怠るとターボチャージャに早期にトラブルが発生する可能性があります。

注 駐車中は必ず、カuttingユニットを床面まで降下させてください。これにより、油圧系統の負荷がなくなり、各部やパーツの磨耗が少なくなるだけでなく、カuttingユニットが不意に落下するなどの事故を防ぐことができます。

1. PTO スイッチをOFF 位置にする。
2. 駐車ブレーキを掛ける。
3. キーをOFF 位置に回す。
4. 事故防止のため、キーは抜き取る。

刈り込み

注 エンジンに過大な負荷を掛けるような刈り込みをすると、より多くの DPF 再生が必要になります。

1. ブレーキを解除し、PTO を解除し、カuttingユニットを上昇させる。
2. 速度レンジスイッチで、H/L AUTO または LOW を選択する。「ハイ・ロー速度レンジ切り替えスイッチの使い方」を参照。

注 H/L AUTO を選択した場合、カuttingユニットを上昇させるとマシンは自動的に高速レンジに切り替わる。

3. 走行ペダルを自動車のアクセルペダルのように操作して刈込現場への移動を行う。

4. 最初の刈り込み列にマシンの外側を合わせる。
5. カuttingユニット昇降スイッチでユニットを降下させる。
6. 上昇スイッチ (GM4500) または中央の上昇スイッチ (GM4700) の後方を押すとカuttingユニットが旋回位置まで上昇する。

注 旋回位置は、インフォセンターの保護メニューで使用した時のみ有効です。インフォセンターを使わずに昇降スイッチを操作すると、カuttingユニットは旋回位置まで上昇して停止し、ユニットを下げると再び回転を開始します。

7. PTO ノブを引き出してカuttingユニットを回転させる。

注 カuttingユニットを下降させてPTOを作動させるとエンジン速度が自動的にハイアイドルになります。

8. 走行ペダルを操作して刈り込み場所にゆっくりと乗り入れ、前方のカuttingユニットが刈り込みエリア内に入ったなら、ユニット昇降スイッチでユニットを降下させる。

注 カuttingユニットを降下させるタイミングを十分に練習してください。

9. 刈り込みを開始する。
10. 列の終点まで来たら、上昇スイッチ (GM4500) または中央の上昇スイッチ (GM4700) の後方を押すとカuttingユニットが旋回位置まで上昇する。
11. 雨だれ形に旋回して次の列に入る準備を行う。
12. 上昇スイッチ (GM4500) または中央の上昇スイッチ (GM4700) を押すとカuttingユニットが旋回位置から自動的に下りて刈り込みを再開する。

DPF ディーゼル微粒子フィルタとその再生について

DPF はエンジンの排気から煤すすを除去するものです。

DPF はエンジンの排気の高熱と触媒を利用して再生され、すすを完全燃焼させて灰にします。

DPF に煤がたまらないようにするには、以下のような注意が必要です

- DPF の自動再生を助けるために、可能な時はいつでもエンジンをフルスロットルで運転する。
- 適切なエンジンオイルを使用する。
- エンジンにはできるだけアイドリングさせない。
- 超低イオウ軽油以外の燃料は使用しない。

つねに DPF のことを頭に入れて機械の操作や保守整備を行ってください。エンジンに負荷がかかった状態であれば、通常は DPF の再生に必要な高温の排気となります。

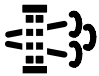

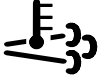

重要 エンジンを低速で回している時間が長くと、DPF にすすがたまります。アイドリングや低速回転での使用をできるだけ短くしましょう。

▲ 注意

DPF 再生中の排気は高温およそ 600°Cになる。高温の排気は人体に悪影響を及ぼす恐れがある。


- 締め切った場所でエンジンを運転しないこと。
- 排気系統の周囲に可燃物を放置しないこと。
- 高音の排気で周囲を汚損しないように注意すること。
- 高温になっている排気系統各部に触れないこと。
- 排気管の近くに立たないこと。

再生アイコンの意味




アイコン	アイコンの意味
	<ul style="list-style-type: none"> ・駐車再生またはリカバリ再生アイコン再生が必要 ・直ちに再生を行ってください
	<ul style="list-style-type: none"> ・再生要求を受け付けました。処理が進行中です。
	<ul style="list-style-type: none"> ・再生実行中。排気温度上昇しています
	<ul style="list-style-type: none"> ・NOx 制御システムの不具合整備が必要

DPF の再生の種類

マシンが稼働中に実行される DPF 再生の種類

再生の種類	DPF 再生の条件	DPF 再生動作の内容
パッシブ	マシンの通常運転中エンジン高速回転中または高負荷回転中に行われる。	<ul style="list-style-type: none"> ・パッシブ再生はインフォセンターに表示されない。 ・パッシブ再生中、DPF は高温の排気を利用して有害な排気を酸化させ、すすを燃焼させて灰にする。
アシスト	エンジンを低速運転した、低負荷で運転した、または DPF のバック圧が高いことをコンピュータが検知することが原因で実行される。	<ul style="list-style-type: none"> ・アシスト再生はインフォセンターに表示されない。 ・アシスト再生中は、エンジンのコンピュータがエンジンの設定を調整して排気温度を高める。
リセット	<p>100 運転時間ごとに実行される</p> <p>通常使用中に、フィルタ内部のすすの蓄積が所定量を超えた場合にも実行されます。</p>	<p>インフォセンターに排気高温アイコン  が表示された場合には、再生が進行中。</p> <ul style="list-style-type: none"> ・リセット再生中は、フィルタの再生を確実にを行うためにエンジン制御コンピュータがエンジンを高速回転させます。

マシンを駐車させて実行する必要がある DPF 再生の種類

再生の種類	DPF 再生の条件	DPF 再生動作の内容
駐車再生	<p>通常運転中に行われる DPF の自動再生が十分でないと判断された時に実行されます。</p> <p>オペレータが駐車再生を実施した場合にも実行されます。</p> <p>再生中止が行われて DPF の自動再生が行われなくなった場合にも実行される可能性があります。</p> <p>不適切な燃料やエンジンオイルを使用した場合にも必要になる。</p>	<ul style="list-style-type: none"> リセットスタンバイ/駐車再生またはリカバリ再生アイコン  または  が表示された場合。 リカバリ再生が必要にならないように、できるだけ早く停車再生を行う。 駐車再生に要する時間は 30-60 分間。 燃料タンク内の燃料残量が 1/4 以上であることを確認して行う。 駐車再生は、駐車して行うことが必要。
リカバリ	<p>駐車再生の要求が無視されたために DPF の詰まりが極限に達した場合に実行されます。</p>	<ul style="list-style-type: none"> リセットスタンバイ/駐車再生またはリカバリ再生アイコン  が表示された場合に必要です。 駐車再生に要する時間は 3 時間。 燃料タンク内の燃料残量が 1/2 以上であることを確認して行う。 この再生は、駐車して行うことが必要。

DPF 再生メニューの使い方

DPF 再生メニューへのアクセス

1. メインメニューから下へスクロールして整備メニューに入り、選択ボタンを押す。
2. 整備で、DPF REGENERATION までスクロールし、選択ボタンを押します。
3. 必要な再生機能を選択する。

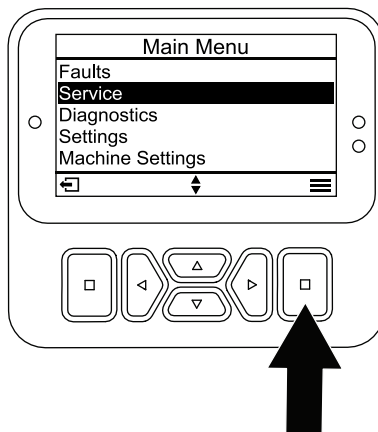


図 35

g483678

最後の再生からの経過時間

1. DPF REGENERATION メニューからスクロールして LAST REGEN 最近の再生メニューに入る。
2. LAST REGEN を選択。
3. LAST REGEN で、最後の再生リセット、駐車、リカバリ後に何時間エンジンを使用したかを確認する。
4. 戻るボタンで DPF REGENERATION へ戻る。

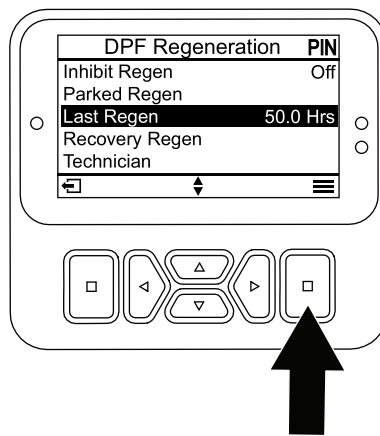


図 36

g483679

再生禁止の設定

リセット再生のみ

リセット再生では、エンジンからの排気温度が高くなります。立ち木の周囲、背の高い草地、植込みの内部など、排気が高温になると問題が発生しやすい場所を刈り込む時には再生禁止 INHIBIT REGEN 設定を行うておくことができます。

注 締め切った室内で整備作業を行う場合には、必ず INHIBIT REGEN に設定しておきます。

注 リセット再生が必要な状態になったのに、リセット再生を「しない」に設定した状態になっている場合、15 分ごとにインフォセンター上にアドバイスが表示されます。

重要 エンジンを一度停止すると、エンジン再起動時には、再生禁止設定は解除されて OFF になります。

1. DPF REGENERATION から下へスクロールして INHIBIT REGEN再生を禁止するに入る。
2. INHIBIT REGEN を選択。
3. 再生禁止設定を OFF から ON に変更する。

駐車再生やリカバリ再生の準備

1. 再生に必要な量の燃料が燃料タンクにあることを確認する
 - **駐車再生**燃料タンク内の燃料残量が $\frac{1}{4}$ 以上であることを確認する。
 - **リカバリ再生**燃料タンク内の燃料残量が $\frac{1}{2}$ 以上であることを確認する。
2. マシンを可燃物のない屋外に移動させる。
3. 平らな場所に駐車し、すべてのコントロールをニュートラルにし、PTO を解除し、カッティングユニットを降下させる。
4. 駐車ブレーキを掛け、エンジンが低アイドル回転になるのを待つ。

駐車再生やリカバリ再生の実施

駐車再生が要求された場合には、インフォセンターに表示される手順に従ってください。

重要 エンジンの速度設定を上げたり、駐車ブレーキを解除したりすると、DPF 再生はキャンセルされます。

1. DPF REGENERATION メニューから下へスクロールして PARKED REGEN駐車再生またはRECOVERY REGENリカバリ再生に入る。
2. PARKED REGEN または RECOVERY REGEN を選択。


注 リカバリ再生を開始するには正しい PIN コードを入力する必要があります。

3. REGEN PARAMETERS 画面で、燃料タンクの残量が $\frac{1}{4}$ 以上駐車再生の場合または $\frac{1}{2}$ 以上リカバリ再生の場合あることを確認する。駐車ブレーキがかかっており、エンジン回転数がローアイドルに設定されていることを確認する。選択ボタンを押して続行する。
4. INITIATE DPF REGENで、「次へ」ボタンを押して続行。

5. インフォセンターの画面に、INITIATE DPF REGEN再生を開始しますと表示される。

注 キャンセルが必要になった場合は、キャンセルアイコンを押す。

6. インフォセンターの画面には、終了までの時間が表示される。

7. インフォセンターはホーム画面になり、再生受け付け済みアイコン  ACK が表示される。

注 DPF 再生中は、インフォセンターに高温排気アイコン  が表示されます。

8. 駐車再生やりかバリ再生が終了すると、インフォセンターにアドバイスが表示される。どのボタンでも押せばホーム画面に戻る。

注 再生に失敗した場合には、アドバイスに従って、まずどのキーでも良いから押してホーム画面へ戻る。

駐車再生やりかバリ再生をキャンセルするには

実行中の駐車再生やりかバリ再生をキャンセルするには、PARKED REGEN CANCEL または RECOVERY REGEN CANCEL を実行します。

1. DPF REGENERATION メニューからスクロールして PARKED REGEN 駐車再生または RECOVERY REGEN やりかバリ再生に入る。
2. 選択ボタンを押して駐車再生を中止またはやりかバリ再生を中止する。

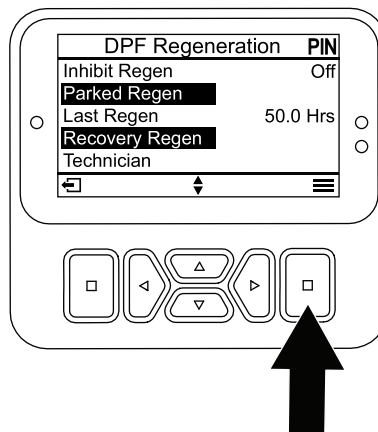


図 37

g483825

エンジン冷却ファンの操作

冷却ファンは、通常はマシンが自動制御しています。後部スクリーンごみが付着すると、ファンは自動的に逆転してごみを吹き飛ばします。通常の運転中は、ファンの回転速度は油圧オイルとエンジン冷却液の温度によって変わり、必要に応じて自動で逆転してスクリーンにたまったごみを吹き飛ばします。

インフォセンターの2つの外側ボタン又は内側の左右のボタンを2秒間同時に長押しすると、ファンの手動逆転を行うことができます [図 38](#)。後スクリーンの詰まりに気づいたときや、整備場へ進入する前などにこの手動逆転モードをお使いください。

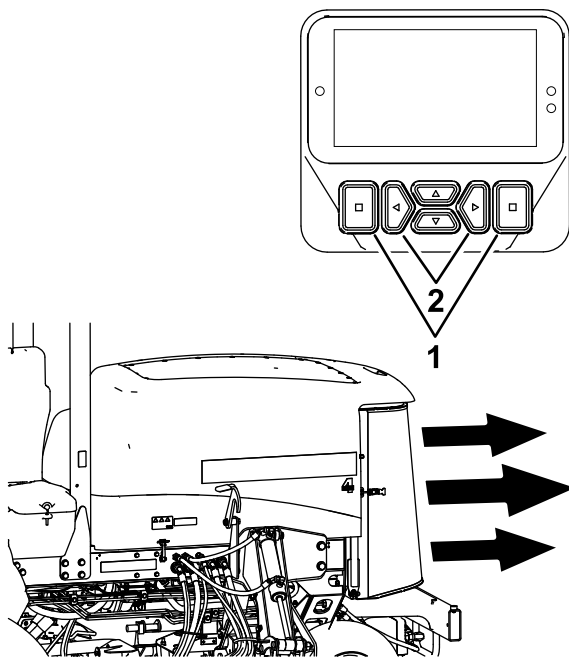


図 38

g502085

1. 外側のボタン

2. 内側の左右ボタン

ヒント

刈り込みパターンを変える

同じ方向からの刈り込みを続けていると芝草が寝てしまい、刈ったあとの見映えが悪くなります。刈り込みの方向はできるだけ毎回変えるようにしましょう。

刈り込み後の見映えの問題を解決するには

見映えのトラブルシューティングガイド *Aftercut Appearance Troubleshooting Guide* を参照してください www.Toro.com

適切な刈り込みテクニックを使う

- ブレードを回転させてからゆっくりと芝刈り場所に入ります。前のカットングユニットが芝刈りの境界内に入ったところでカットングユニットを降下させます。
- 真っ直ぐに刈りたいきれいなストライプを作りたいときなど場合は、樹木などを目印にして走行してください。
- 前方のカットングユニットが芝刈りエリアの境界についたらカットングユニットを上げます。「雨だれ型」のターンを行うと、早く旋回し、しかもラインを揃えやすくなります。
- カットングユニットにボルト固定するマルチングバッフルが発売されています。マルチングバッフルは、定期的に刈り込みを行っているターフで最も威力を発揮します。一回の刈り取り長さが25 mmを超えないようにするのがきれいに仕上げるコツです。刈り取り長さが大きくなりすぎると刈り上がりの見た目が汚くなり、刈り込みに必要なパワーも増えてしまいます。マルチングバッフルは、秋に落ち葉を粉碎処理する作業にも大変適しています。

条件に合った適切な刈り高を選択する

一度に切り取る長さは25 mm以内に抑えましょう。草丈の1/3以上は刈り取らないのが原則です。成長期の密生している芝生では刈り高設定をさらに一目盛り上げる必要があるかもしれません。

鋭利なブレードで刈り込む

刃先が鋭利であれば、芝草の切り口もきれいです。そのような切り口は茶色に変色し、芝草の成長に悪影響を与えるだけでなく、病害の発生なども助長します。ブレードが適切な状態であり、セールの形状が完全であることを確認してください [ブレード回転面の管理 \(ページ 82\)](#) を参照。

刈り込みデッキの状態の点検

デッキのチェンバブレードのある空間を良いコンディションに維持してください。チェンバの変形は修正して、ブ

レードの先端とチェンバとの間に適切なすき間を確保してください。ローラやピボットジョイントに大きな遊びがあるとターフを傷つけたり刈り込みの見映えを割るクセする原因となりますから、よく点検してください。

刈り込み終了後の整備

刈り込み作業が終わったら、ノズルを付けないホースで機体を十分に水洗いしてください。シール部やベアリングへの浸水を防止するため。ラジエターおよびオイルクーラに刈りかすやごみが付着していたらきれいに取り除いてください。洗車が終わったら、トラクションユニットおよびカッティングユニット各部およびブレードの磨耗・損傷などの点検を行ってください。

運転終了後に

安全に関する一般的な注意

- エンジンを停止させ、キーを抜き取り、各部の動作が完全に停止したのを確認してから運転位置を離れる。調整、整備、洗浄、格納などは、マシンが十分に冷えてから行ってください。
- 火災防止のために、カッティングユニット、駆動部、マフラー、冷却スクリーン、エンジンルームに刈りかすごみが溜まっていないことを確認する。オイルや燃料がこぼれた場合はふき取る。
- カッティングユニットを上昇位置にして機械から離れる場合、ロック装置がある場合には、必ずユニットをロックしてください。
- 閉めきった場所に本機を保管する場合は、エンジンが十分冷えていることを確認してください。
- 格納保管中やトレーラでの輸送中は、燃料バルブ装着車ではバルブを閉じておいてください。
- ガス湯沸かし器のパイロット火やストーブなど裸火や火花を発するものがある近くでは、絶対に機械や燃料容器を保管・格納しないでください。
- 必要に応じてシートベルトの清掃と整備を行ってください。

カッティングユニットの保管用ランヤードひもの使い方

カッティングユニットを上昇させた状態で一晩あるいは長期間格納する場合には、左右のカッティングユニットが下に降りてこないように、ランヤードを使用してください。移動走行中に、左右のカッティングユニットが降下しないようにしたい場合にも、ランヤードの使用が有効です。

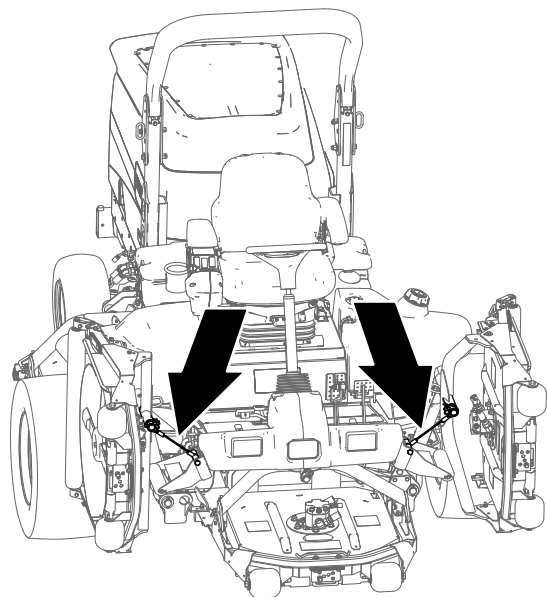


図 39

g225484

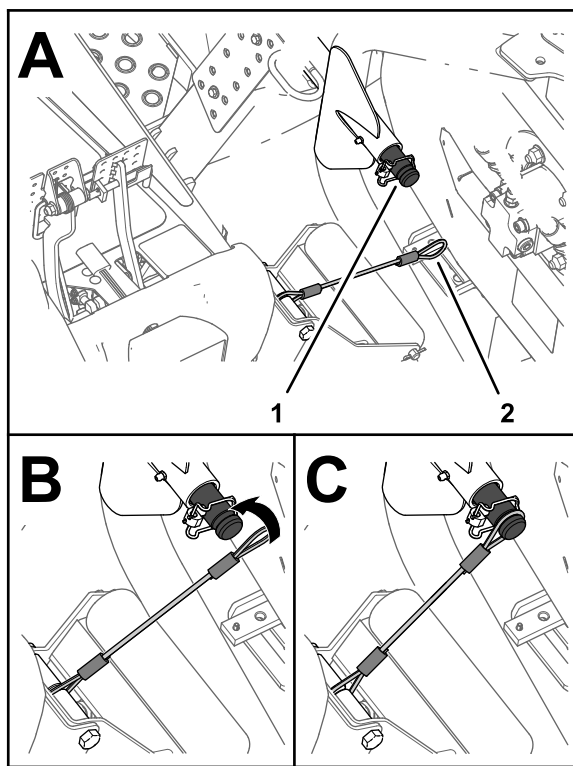


図 40

g225483

カッティングユニットの固定

1. PTOが解除されていることを確認する。
2. 平らな場所に駐車する。
3. 駐車ブレーキを掛ける。
4. カッティングユニットを一番上まで上昇させる。
5. 左右のカッティングユニットの昇降アームのキャリアシャフトにランヤードを取り付ける [図 40](#)。

1. キャリアシャフトの溝左右
2. ランヤードの輪の昇降アーム

6. キャリアシャフトの溝にランヤードの輪を掛ける。溝に完全に掛けること [図 40](#)。
7. マシンの反対側のカッティングユニットにも、ステップ 5と6の作業を行う。

重要カッティングユニットを降ろす時には、キャリアシャフトからランヤードを外す。

ランヤードの収納方法

注ランヤードを使用していない時には収納しておいてください。

1. PTOが解除されていることを確認する。
2. 平らな場所に駐車する。
3. 駐車ブレーキを掛ける。
4. カッティングユニットを降ろした状態で、ランヤードの輪を、ローラサポートの補強プレートのスロットに差し込む [図 41](#)。

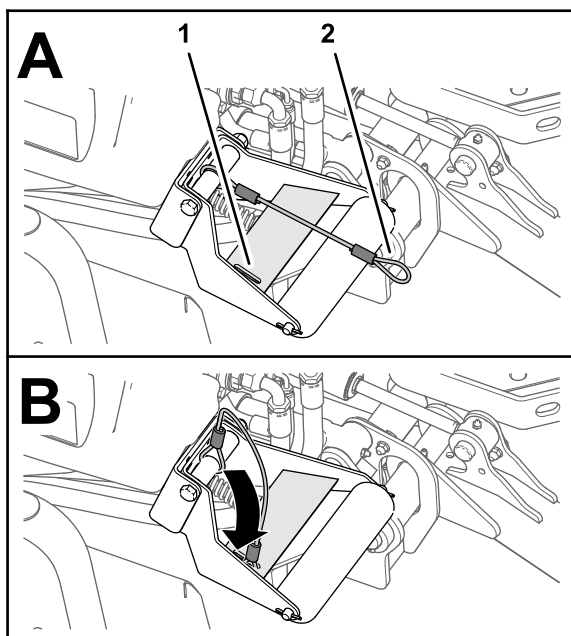


図 41

g225485

1. 補強プレートのスロットロー
2. ランヤードの輪ラサポート

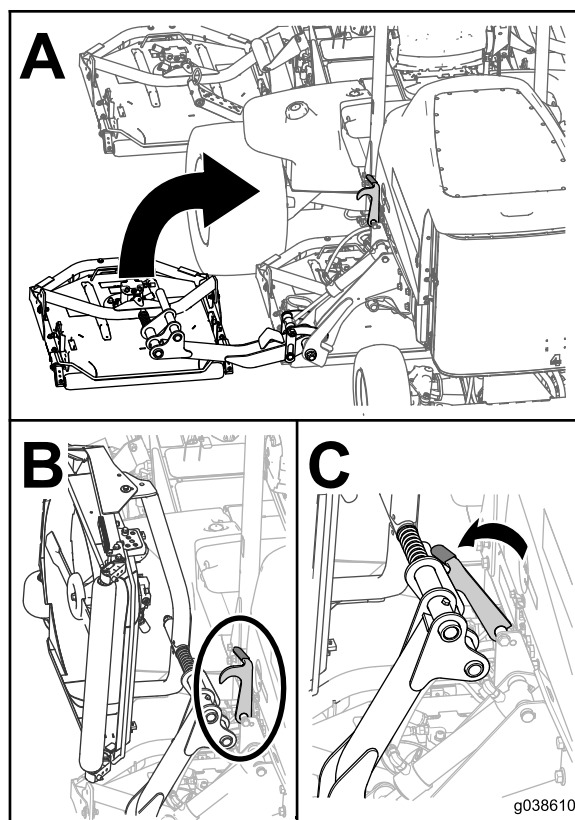


図 42

g038610

g038610

移動走行用ラッチの使用 方法 グランドマスター 4700 のみ

長距離を移動する場合や不整地を移動する場合、トレーラなどで搬送する場合、機体を格納する場合には、搬送用後部ラッチ2ヶ所で、6番と7番のカッティングユニット 図 15 を固定してください。

トレーラへの積み込み

- 格納保管中やトレーラでの輸送中は、燃料バルブ装着車ではバルブを閉じておいてください。
- トレーラやトラックに芝刈り機を積み降ろすときには安全に十分注意してください。
- 積み込みには、機体と同じ幅のある歩み板を使用してください。
- 車体が落下しないように確実に固定してください。

緊急時の牽引移動

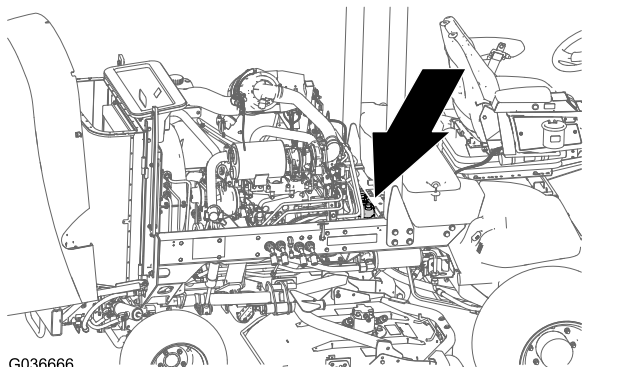
緊急時には、油圧ポンプについているバイパス機能を使用して本機を前進方向に牽引または押して移動することができます。

重要 牽引または押して移動する時の速度は、3-4.8 km/h 未満としてください。これ以上の速度ではトランスミッションを破損する恐れがあります。

本機を押して或いは引いて移動させる場合には、必ずリリースバルブを開く必要があります。

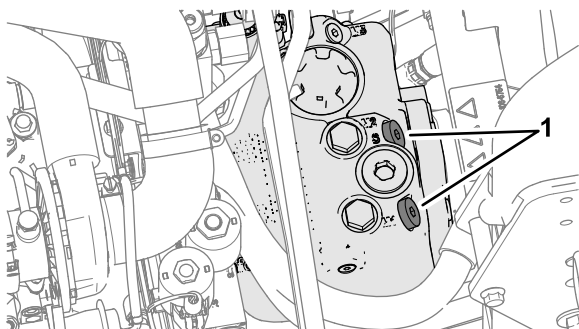
1. フードを開け、バッテリーボックスの後ろにあるポンプの上面についているリリースバルブを探し出す 図 43。
2. 各バルブを左に3回転させるとバルブが開いてオイルが内部でバイパスされるようになる。

注 バイパスバルブは3回転以上させないでください。これによってオイルがバイパスされ、トランスミッションを破損することなく機械を押し移動できるようになります。



G036666

g036666



g225685

図 43

1. リリーフバルブ2個

3. 前進にて牽引移動を行う。

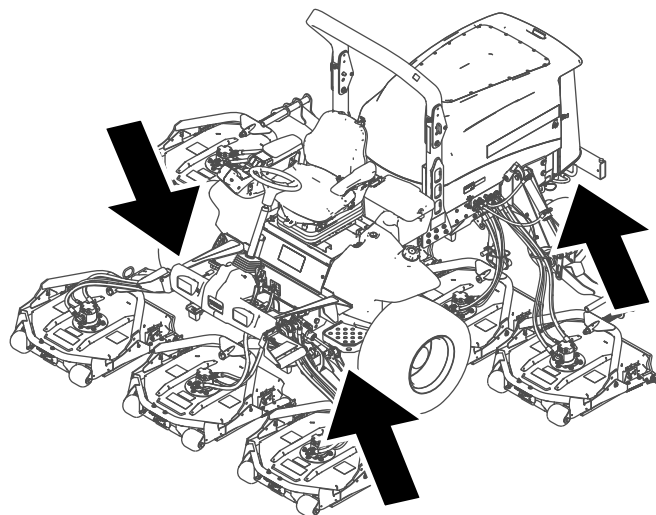
重要 後退方向に移動させなければならない場合は、後退牽引キットP/N 136-3620を参照してください。

4. 緊急移動が終了したらリリーフバルブを閉じる。バルブを 70 N-m (7.2 kg.m=52 ft-lb) にトルク締めする。

ロープ掛けのポイント

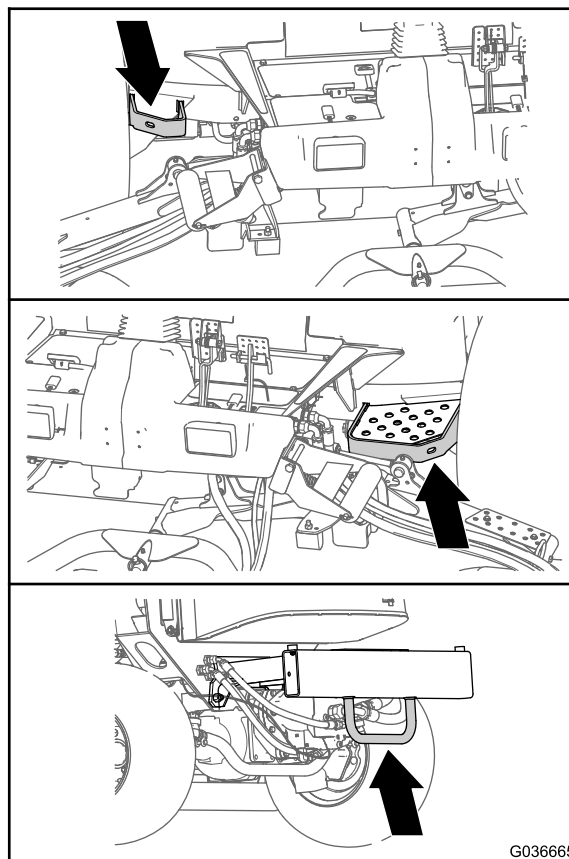
注 国家規格などに適合しているベルトなどで機体の四隅を固定するようにしてください。

- フレームの左右それぞれの側、運転台の脇
- 後バンパー上



g208989

図 44



G036665

g036665

図 45

保守

注 前後左右は運転位置からみた方向です。

重要 エンジンの整備に関するの詳細は、付属のエンジンマニュアルを参照してください。

重要 保守整備のためにエンジンに排気ダクトを取り付けてを運転する場合には、再生禁止 inhibit regen 設定を ON にしてください **再生禁止の設定 (ページ 47)** を参照。

注 www.Toro.com から、この機械に関する配線図と油圧回路図をダウンロードすることができます。弊社ホームページからマニュアルへのリンクをご活用ください。

保守作業時の安全確保

- 運転席を離れる前に
 - 平らな場所に駐車する。
 - PTOの接続を解除し、アタッチメントを下降させる。
 - 駐車ブレーキを掛ける。
 - エンジンを止め、キーを抜き取る。
 - 全ての動きが停止するのを待つ。
- 作業にふさわしい服装をし、安全めがね、長ズボン、頑丈で滑りにくい安全な靴を着用してください。手足、衣服、装飾品、頭部長髪を可動部に近づけないでください。
- 始動スイッチにキーをつけたままにしておく、誰でもいつでもエンジンを始動させることができ、危険である。整備作業の前には必ずキーを抜いておくこと。
- 保守作業は、各部が十分冷えてから行ってください。
- カuttingユニットを上昇位置にして機械から離れる場合、ロック装置がある場合には、必ずユニットをロックしてください。
- 可能な限り、エンジンを回転させながらの整備はしない。可動部に近づかない。
- エンジンは換気の十分確保された場所で運転してください。排気ガスには致死性ガスである一酸化炭素が含まれています。
- マシンの下で作業する場合には、必ずジャッキスタンドでマシンを確実に支えてください。
- 機器類を取り外すとき、スプリングなどの力が掛かっている場合がある。
- 各部品が良好な状態にあること、ボルトナット類、特にブレード取り付け用のボルト類に問題がないかを常に点検してください。
- 読めなくなったデカルは貼り替えてください。
- マシンの性能を完全に引き出し、かつ安全にお使いいただくために、交換部品は純正品をお使いください。他社の部品を御使用になると危険な場合があります。製品保証を受けられなくなる場合がありますのでおやめください。

推奨される定期整備作業

整備間隔	整備手順
使用開始後最初の 1 時間	<ul style="list-style-type: none"> ・ ホイールナットのトルク締めを行う。
使用開始後最初の 10 時間	<ul style="list-style-type: none"> ・ ホイールナットのトルク締めを行う。
使用開始後最初の 50 時間	<ul style="list-style-type: none"> ・ 前側のプラネタリギアのオイルを交換する。
使用開始後最初の 200 時間	<ul style="list-style-type: none"> ・ 後アクスルのオイルを交換する。
使用することまたは毎日	<ul style="list-style-type: none"> ・ タイヤ空気圧を点検する。 ・ インタロックスイッチの動作を点検してください。 ・ ブレードの停止所要時間を確認する。 ・ エンジンオイルの量を点検する。 ・ 燃料フィルタ/水セパレータから水や異物を流し出す。 ・ 後アクスルと後アクスルギアボックスから潤滑油が漏れていないか点検する。 ・ 毎日の作業前に、冷却液の量を点検してください。 ・ エンジン部、オイルクーラ、ラジエターを清掃する（汚れが激しければより頻繁な清掃が必要）。 ・ 油圧オイルの量を点検する。 ・ 油圧ライン油圧ホースにオイル漏れ、ねじれ、支持部のゆるみ、磨耗、フィッティングのゆるみ、風雨や薬品による劣化などが無いかに十分に点検してください。 ・ 機体の清掃。 ・ シートベルトを洗浄・整備する。
50 運転時間ごと	<ul style="list-style-type: none"> ・ ベアリングとブッシュのグリスアップを行う（洗浄後も同様。） ・ バッテリーの状態を点検します。
100 運転時間ごと	<ul style="list-style-type: none"> ・ オルタネータベルトの磨耗と張りの点検
200 運転時間ごと	<ul style="list-style-type: none"> ・ ホイールナットのトルク締めを行う。
400 運転時間ごと	<ul style="list-style-type: none"> ・ エアクリーナの清掃を行ってください（インジケータが赤になったらその時点で、運転条件の悪いところでは整備間隔が短くなります）。 ・ 燃料ラインとその接続状態を点検する。 ・ 燃料フィルタのキャニスタは所定期間に交換してください。 ・ エンジンの燃料フィルタを交換する。 ・ プラネタリドライブ端部にガタがないか点検する。 ・ プラネタリギアオイル量を点検する（オイル漏れを発見した場合はすぐに点検する）。 ・ 後アクスルオイルを点検する。 ・ 後アクスルギアボックスのオイルを点検する。
500 運転時間ごと	<ul style="list-style-type: none"> ・ エンジンオイルとフィルタの交換を行う。
800 運転時間ごと	<ul style="list-style-type: none"> ・ 燃料タンクを空にして内部を清掃します。 ・ 前側のプラネタリギアのオイルを交換します。（または1年に1回のうち早く到達した方の時期）。 ・ 後アクスルのオイルを交換する。 ・ 後輪のトーインの点検を行う。 ・ 推奨されていない油圧オイルを使用している場合、代替品のオイルを使用した場合には、油圧オイルフィルタを交換してください。 ・ 推奨されていない油圧オイルを使用している場合や代替品のオイルを使用した場合がある場合には、油圧オイルフィルタを交換（交換時期インジケータが赤になっている場合はできるだけ早い時期に）。
1000 運転時間ごと	<ul style="list-style-type: none"> ・ 推奨油圧オイルを使用している場合には、油圧オイルフィルタを交換（交換時期インジケータが赤になっている場合はできるだけ早い時期に）。
2000 運転時間ごと	<ul style="list-style-type: none"> ・ 推奨オイルをご使用の場合には、油圧オイルを交換してください。
3000 運転時間ごと	<ul style="list-style-type: none"> ・ DPF のすすフィルタを分解、清掃、再組立する。

整備間隔	整備手順
長期保管前	<ul style="list-style-type: none"> ・ 燃料タンクを空にして内部を清掃します。 ・ タイヤ空気圧を点検する。 ・ 全部のボルトナット類を点検する。 ・ グリス注入部やピボット部全部をグリスアップする。 ・ 機体の塗装がはげていればタッチアップ修理をする。
2年ごと	<ul style="list-style-type: none"> ・ 油圧オイルタンクを空にして内部を清掃する。 ・ 油圧ホースを交換する。

▲ 注意

始動キーをつけたままにしておくと、誰でもいつでもエンジンを始動させることができ、危険である。
 整備作業の前には必ずキーを抜いておくこと。

始業点検表

このページをコピーして使ってください。

点検項目	第週						
	月	火	水	木	金	土	日
インタロックの動作を点検する。							
ブレーキの動作を確認する。							
エンジンオイルの量を点検する。							
冷却液の量を点検する。							
燃料・水セパレータの水を抜く。							
エアフィルタ、ダストカップ、バルブを点検する。							
エンジンから異常音がないか点検する。 ¹							
ラジエターとスクリーンを点検する。							
運転操作時の異常音							
油圧オイルの量を点検する。							
油圧ホースの磨耗損傷を点検する。							
オイル漏れがないか点検する。							
燃料残量を点検する。							
タイヤ空気圧を点検する							
計器類の動作を確認する。							
XJ高の調整の点検							
グリスアップを行なう。 ²							
機体の清掃。							
塗装傷のタッチアップを行う。							
¹ 始動困難、大量の煙、咳き込むような走りなどが見られる場合はグロープラグと噴射ノズルを点検する。 ² 車体を水洗いしたときは整備間隔に関係なく直ちにグリスアップする。							

重要 エンジンの整備に関するの詳細は、付属のエンジンマニュアルを参照のこと。

要注意個所の記録

点検担当者名		
内容	日付	記事

整備前に行う作業

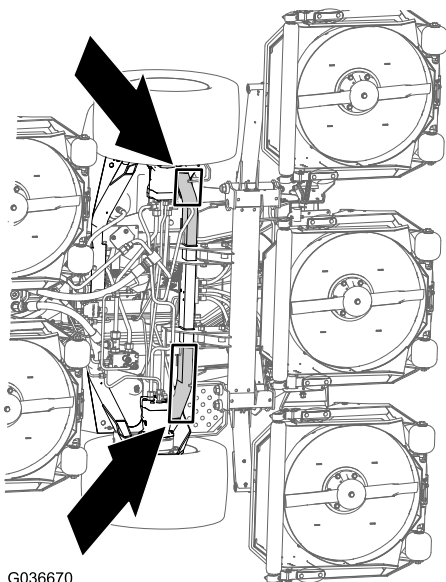
マシンを持ち上げる

ジャッキアップ用のポイント

機体前部左右のホイールモータの前にあるフレーム

図 46

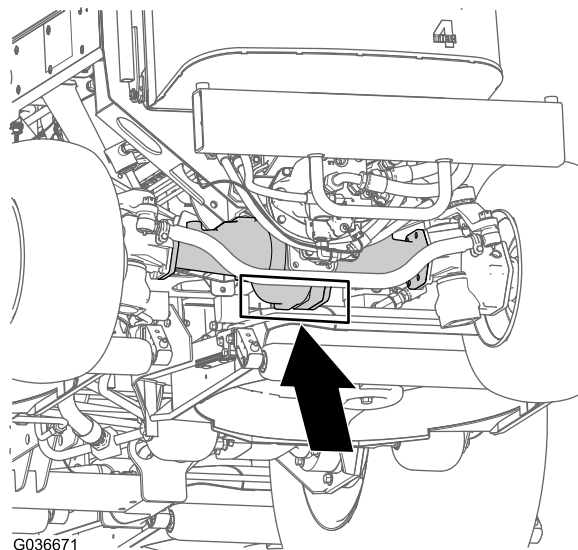
重要 ホイールモータ部分でジャッキアップしたり吊ったりしないでください。昇降装置への荷重がモータ、油圧配管、ホースなどに掛からないようにしてください。



G036670

図 46

g036670



G036671

図 47

g036671

機体後部アクスルの中央 図 47

機体左右のギアケース脇のアクスルの下に規定の支持能力のあるジャッキスタンドを置く。

重要 タイロッド部分でジャッキアップしたり吊ったりしないでください。

フードを開ける

図 48 のようにフードを開けてスイッチにアクセスできるようにする。

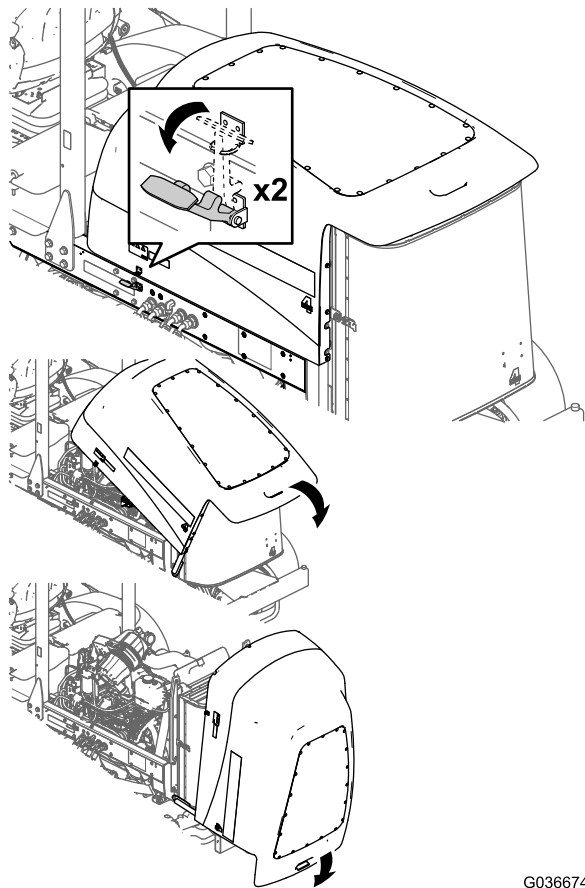


図 48

G036674

g036674

油圧昇降部にアクセスするには

図 49 のように座席を倒せば油圧昇降部にアクセスできるようになります。

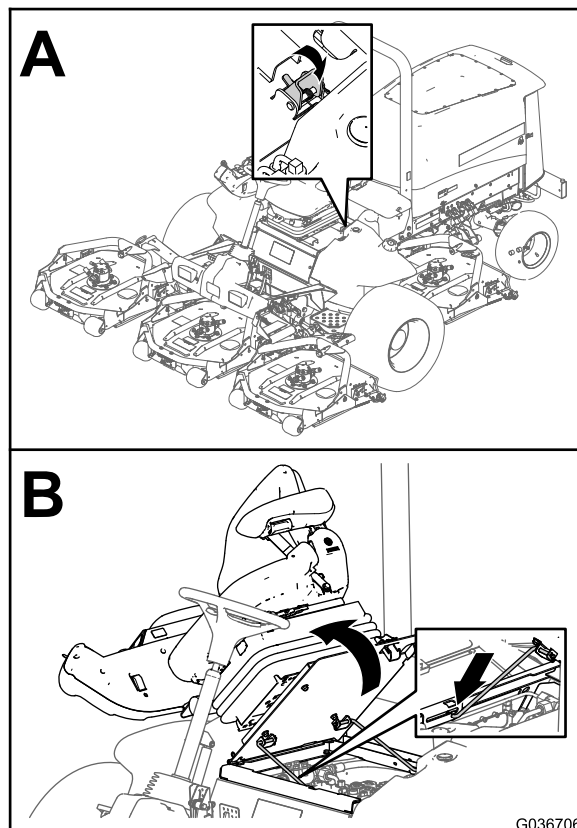


図 49

G036706

g036706

潤滑

ベアリングとブッシュのグリスアップ

整備間隔: 50運転時間ごと 洗浄後も同様。

グリスの種類 リチウム系2号グリス

グリスアップ箇所は以下の通りです

- 図 50に示す、ブレーキシャフトのピボットのベアリング5ヶ所

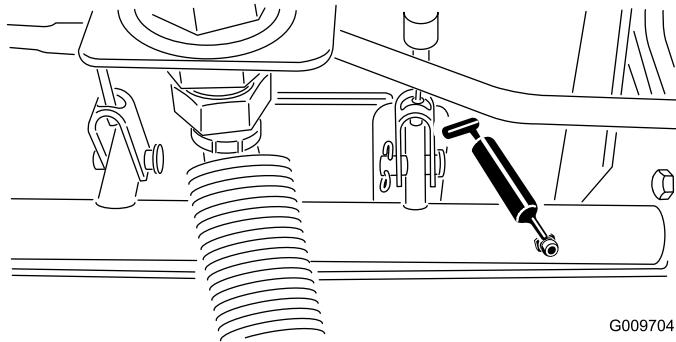


図 50

- 図 51に示す、後アクスルピボットのブッシュ2ヶ所

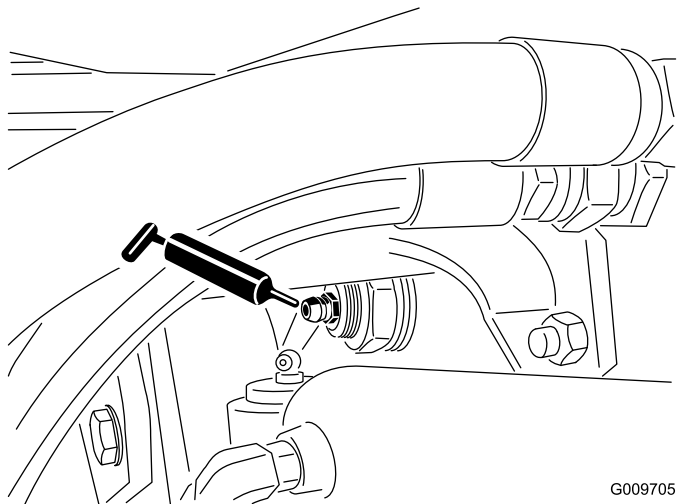


図 51

- 図 52に示す、ステアリングシリンダのボールジョイント 2ヶ所

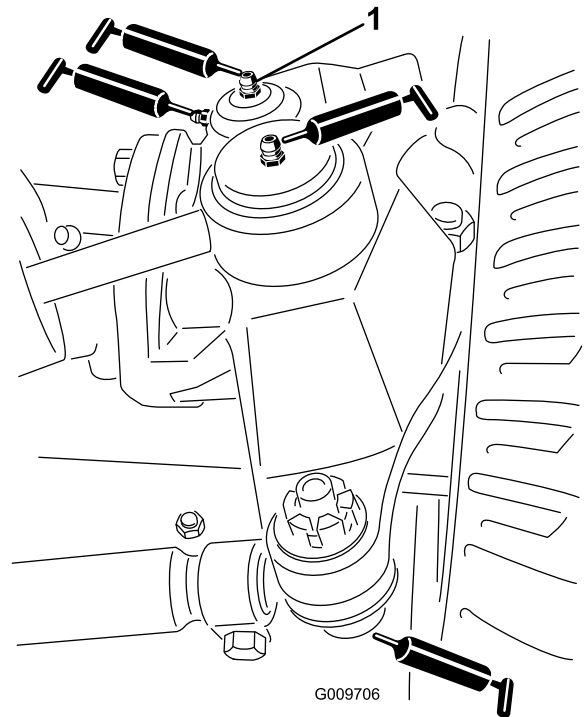


図 52

1. キングピン上部のフィッティング

- 図 52に示す、タイロッドのボールジョイント 2ヶ所
- 図 52に示す、キングピンのブッシュ2ヶ所
- **重要**一年に一度だけ、キングピンの上部のフィッティングにグリスを注入ポンプ2回してください。
- 図 53に示す、昇降アームのブッシュカッティングユニット 1 台に 1 ヶ所

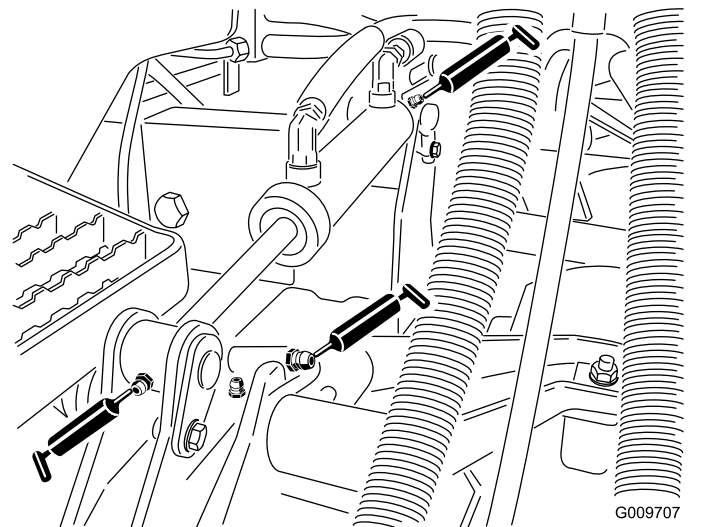


図 53

- 図 53に示す、昇降シリンダのブッシュカッティングユニット 1 台に 2 ヶ所

エンジンの整備

エンジンの安全事項

- エンジンオイルの点検や補充は、エンジンを止めキーを抜き取った状態で行ってください。
- エンジンのガバナの設定を変えたり、エンジンの回転数を上げすぎたりしないでください。

エアクリーナの整備

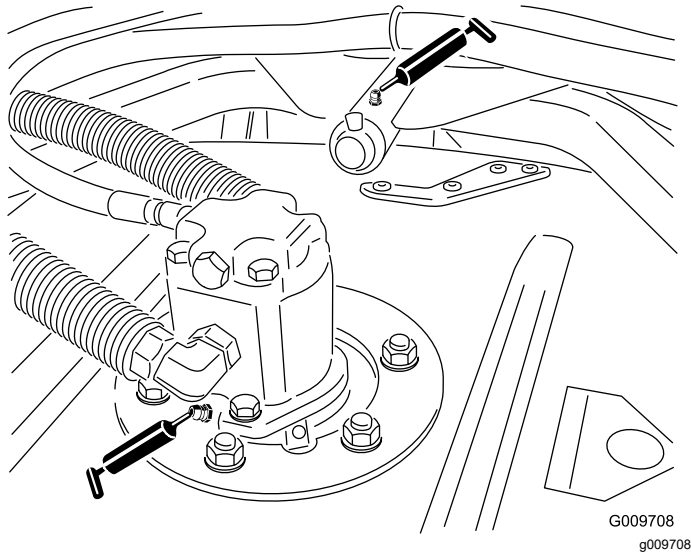
整備間隔: 400運転時間ごと

エアクリーナ本体にリーク原因となる傷がないか点検してください。破損していれば交換してください。吸気部全体について、リーク、破損、ホースのゆるみなどを点検してください。

エアクリーナのフィルタの整備は、インジケータ^④56が赤色になってから行ってください。早めに整備を行っても意味がありません。むしろフィルタを外したときにエンジン内部に異物を入れてしまう危険が大きくなります。

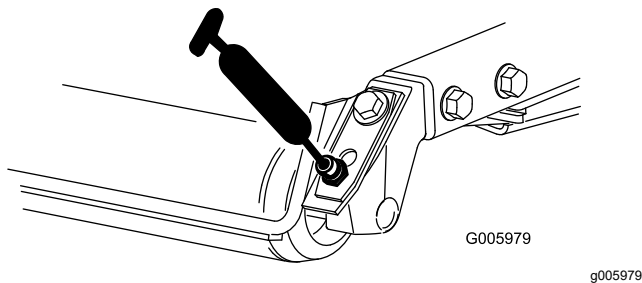
- ^④54に示す、スピンドルシャフトのベアリングカッティングユニット 1 台に 2ヶ所

注 どちらでも使いやすい方のフィッティングを使って構いません。スピンドルハウジングの底カッティングユニットの下から少量のグリスがはみ出てくるまでポンプでグリスを注入してください。



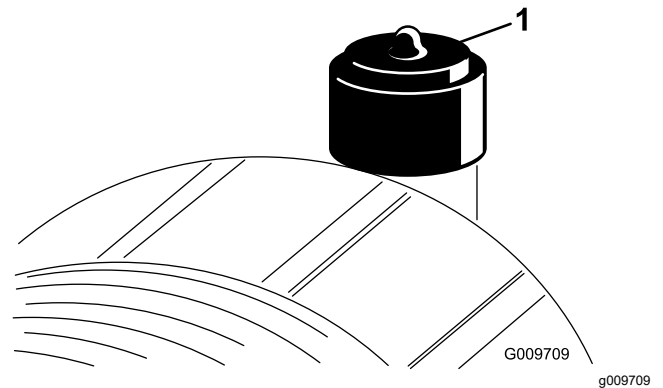
^④54

- ^④54に示す、刈り込みデッキのキャリアアームのブッシュカッティングユニット 1 台に 1ヶ所
- ^④55に示す、後ローラのベアリングカッティングユニット 1 台に 2ヶ所



^④55

重要 角ローラマウントにあるグリス溝と、角ローラシャフトのグリス穴とを合わせてください。溝と穴をあわせやすいように、ローラシャフトの片側の端部に合印がついています。

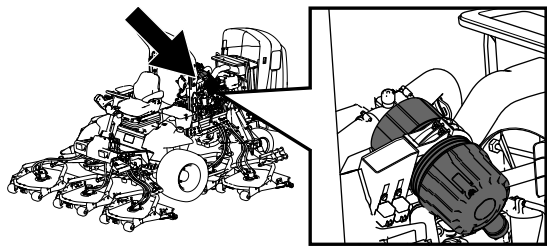


^④56

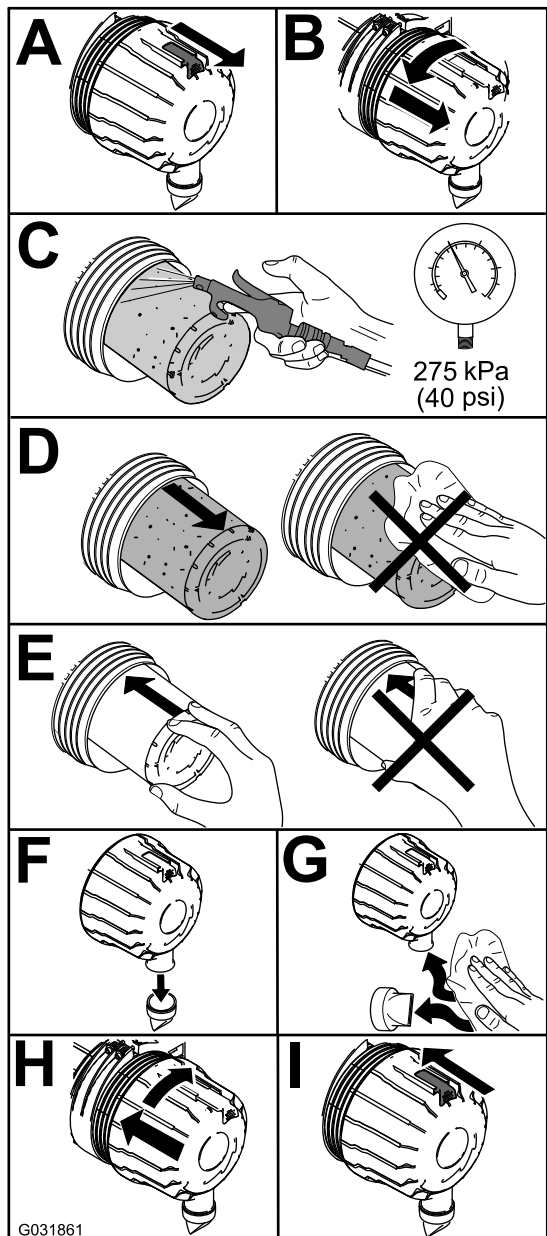
1. エアクリーナのインジケータ

重要 本体とカバーがシールでしっかり密着しているのを確認してください。

1. エアクリーナを交換する^④57。



g198631



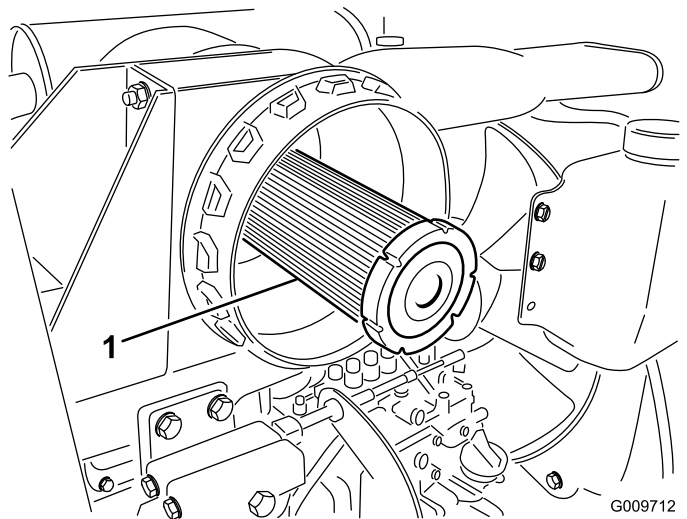
G031861

g031861

図 57

注 エレメントを破損させる危険が大きいため、エレメントを掃除して再使用しないでください。

重要 安全フィルタ図 58 は絶対に洗わないでください。安全フィルタは、主フィルタの3回目の整備時に交換してください。



G009712

g009712

図 58

1. エアクリーナの安全フィルタ

2. インジケータ図 56 が赤になっている場合はリセットする。

エンジンオイルについて

オイルの仕様

以下の条件を満たす、低灰分low-ashの高品質エンジンオイルを使用してください

- API 規格 CJ-4 またはそれ以上
- ACEA 規格 E6
- JASO 規格 DH-2

重要 API CJ-4 以上、ACEA E6 または JASO DH-2 のオイルを使用しないと DPF が詰まってエンジンを破損します。

以下の粘度のエンジンオイルを使用してください

- 推奨オイル SAE 15W-40-18°C0°F)
- 他に使用可能なオイル SAE 10W-30 または 5W-30 全温度帯

Toro のプレミアムエンジンオイル 15W-40 または 10W-30 を代理店にてお求めいただくことができます。パーツカタログでパーツ番号をご確認ください。

エンジンオイルの量を点検する

整備間隔: 使用するときまたは毎日

エンジンにはオイルを入れて出荷していますが、初回運転の前後に必ずエンジンオイルの量を確認してください。

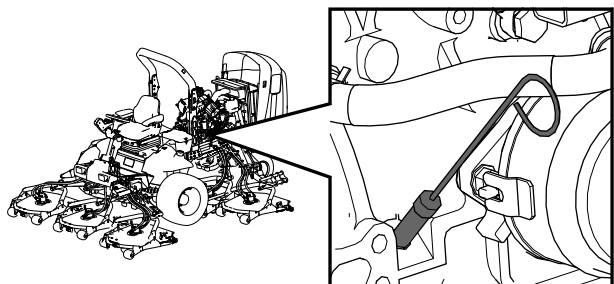
重要 エンジンオイルの量は毎日点検してください。油量がディップスティックの FULL マークより上にある場合は、オイルが燃料で薄められている可能性があります。

油量がFULL マークより上にある場合は、エンジンオイルを交換してください。

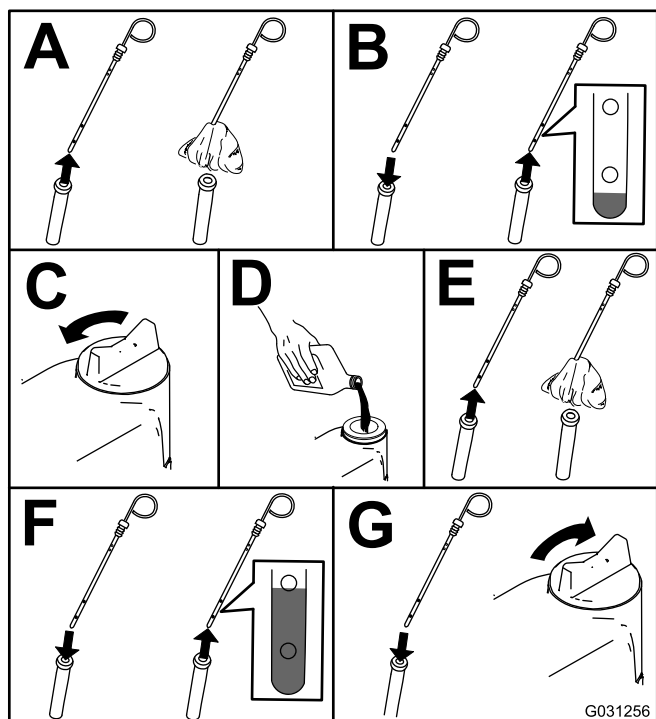
エンジンオイルを点検する最もよいタイミングは、その日の仕事を始める直前、エンジンがまだ冷えているうちです。既にエンジンを始動してしまった場合には、一旦エンジンを停止し、オイルが戻ってくるまで約 10 分間程度待ってください。油量がディップスティックのADD マークにある場合は、FULL マークまで補給してください。オイルを入れすぎないように注意してください。

重要 エンジンオイルの量がディップスティックの上限マークと下限マークの間にあるように管理してください。多すぎても少なすぎてもエンジンに悪影響が出ます。

エンジンオイルの量を点検する [図 59](#) を参照。



g198647



G031256

g031256

図 59

注 種類の異なるオイルを使うときには、古いオイルを全部抜き取ってから新しいオイルを入れること。

エンジンオイルの量

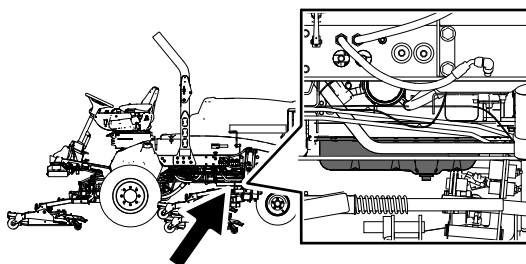
約 5.7 リットルフィルタ含む。

エンジンオイルとフィルタの交換

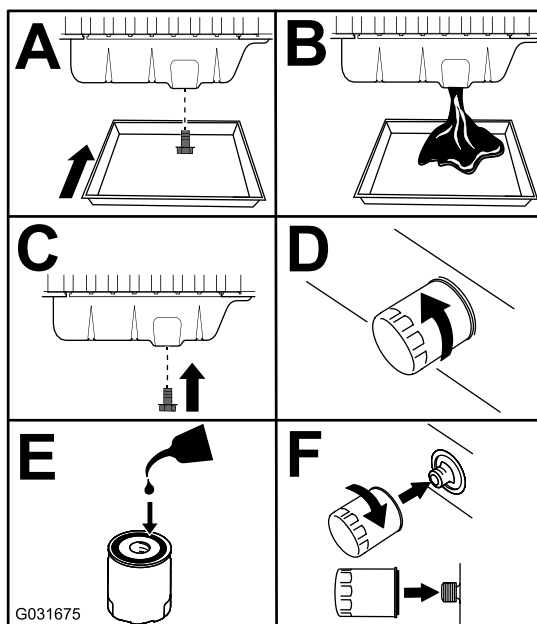
整備間隔: 500 運転時間ごと

注 整備時期インジケータのリセット方法は [整備時期お知らせタイマー \(ページ 33\)](#) を参照してください。

1. エンジンを始動し、約5分間のウォームアップを行ってオイルを温める。
2. 平らな場所に駐車し、駐車ブレーキを掛け、エンジンを停止し、キーを抜き取る。
3. エンジンオイルとフィルタを交換する [図 60](#)。



g198660



G031675

g031675

図 60

4. クランクケースにオイルを入れる [エンジンオイルの量 \(ページ 63\)](#) と [エンジンオイルの量を点検する \(ページ 62\)](#) を参照。

ディーゼル酸化触媒DOCとすすフィルタの整備

整備間隔: 3000運転時間ごと

1. DPF のディーゼル酸化触媒DOCとすすフィルタの分解手順は、サービスマニュアルを参照のこと。
2. DPF のディーゼル酸化触媒DOCとすすフィルタの交換用パーツや整備については、サービスマニュアルを参照するか、弊社ディストリビュータに問い合わせる。
3. きれいな DPF に交換した後は、弊社ディストリビュータに依頼してエンジンのECUをリセットする。

燃料系統の整備

▲ 危険

軽油は条件次第で簡単に引火爆発する。発火したり爆発したりすると、やけどや火災などを引き起こす。

- 燃料補給は必ず屋外で行い、燃料をこぼさぬよう、補給に際しては漏斗などの器具を使用する。こぼれた燃料はふき取る。
- 燃料タンク一杯に入れられないこと。給油は燃料タンクの首の根元から 6-13 mm 程度下までとする。これは、温度が上昇して燃料が膨張したときにあふれないように空間を確保するためである。
- 燃料取り扱い中は禁煙を厳守し、火花や炎を絶対に近づけない。
- 安全で汚れのない認可された容器で保存し、容器には必ずキャップをはめること。

燃料タンクの内部清掃

整備間隔: 800運転時間ごと—燃料タンクを空にして内部を清掃します。

長期保管前—燃料タンクを空にして内部を清掃します。

上記の定期整備以外に、燃料系統が汚染された時や、マシンを長期にわたって格納する場合には燃料タンクの内部を清掃してください。タンクの清掃にはきれいな燃料を使用してください。

燃料ラインとその接続の点検

整備間隔: 400運転時間ごと/1年ごといずれか早く到達した方

劣化・破損状況やゆるみが発生していないかを調べてください。

水セパレータの整備

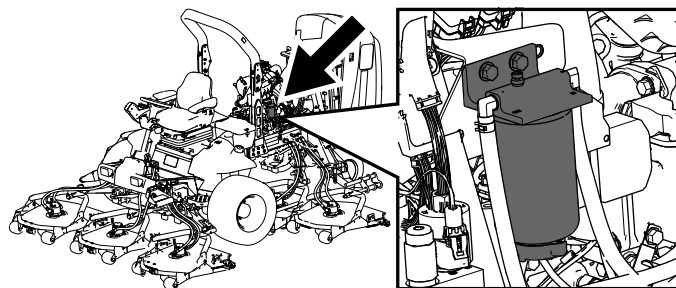


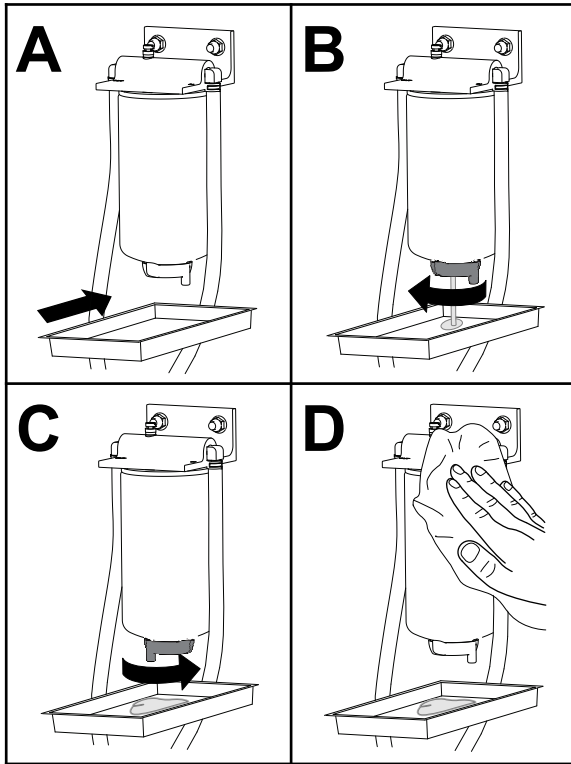
図 61

g198661

水セパレータからの水抜き

整備間隔: 使用することまたは毎日—燃料フィルタ/水セパレータから水や異物を流し出す。

☒ 62に示すようにして、燃料フィルタ/水セパレータから水を流し出す。



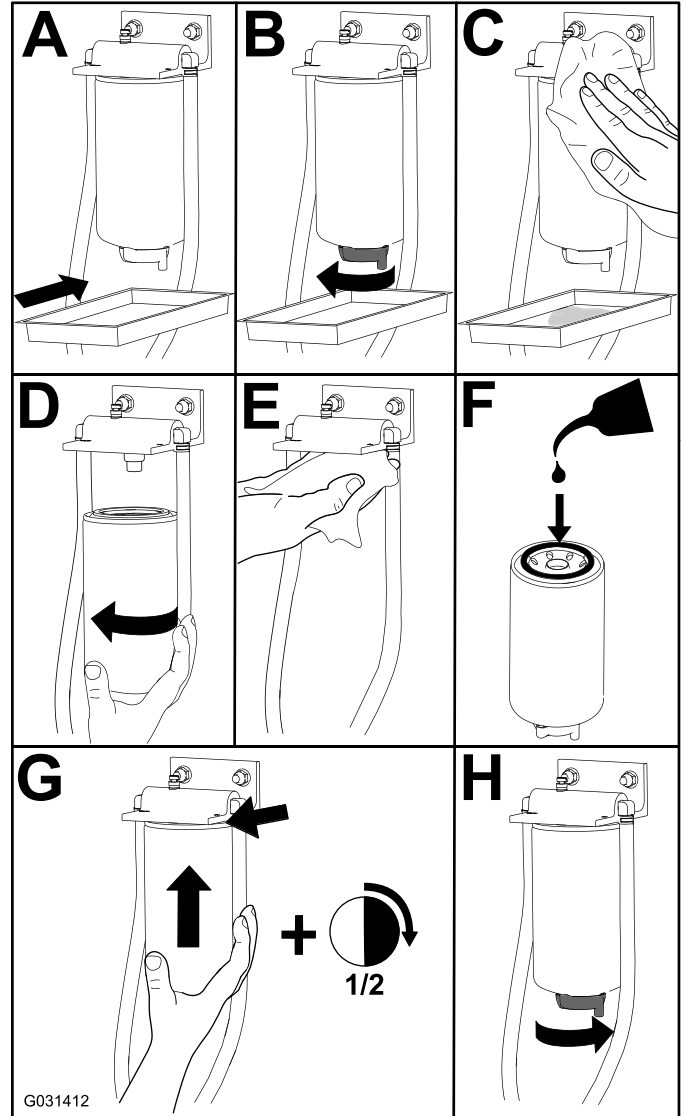
☒ 62

g225506

燃料フィルタのキャニスタの交換

整備間隔: 400運転時間ごと—燃料フィルタのキャニスタは所定期間に交換してください。

☒ 63に示すように燃料フィルタを交換する。



☒ 63

g031412

燃料フィルタの整備

整備間隔: 400運転時間ごと

1. 燃料フィルタのヘッドの周囲をきれいに拭く [図 64](#)。

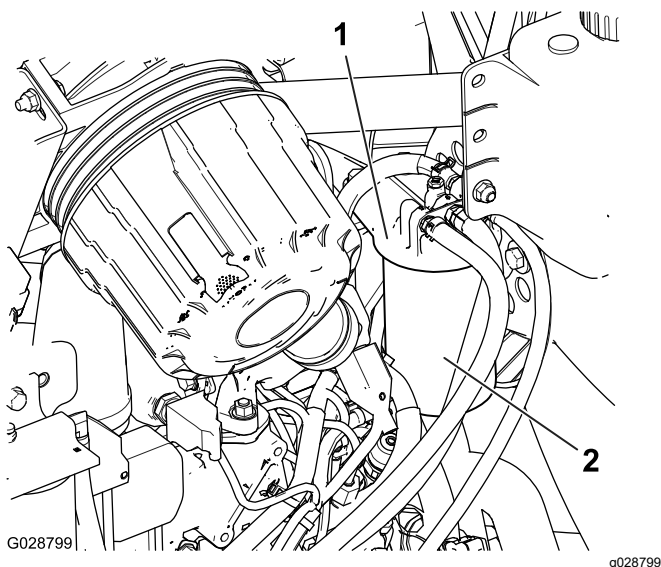


図 64

1. 燃料フィルタのヘッド
2. 燃料フィルタ

2. フィルタを外してフィルタヘッドの取り付け部をきれいに拭く [図 64](#)。
3. フィルタのガスケットにきれいなエンジンオイルを塗る詳細についてはエンジンマニュアルを参照。
4. ドライフィルタキャニスタを、ガスケットが取り付け部に当るまで手でねじ込み、そこからさらに1/2回転締め付ける。
5. 高圧ポンプに通じるフィルタとラインにプライミングを行う [燃料系統からのエア抜き \(ページ 67\)](#) を参照。
6. エンジンを始動し、フィルタヘッド周囲に燃料漏れがないかもう一度点検する。

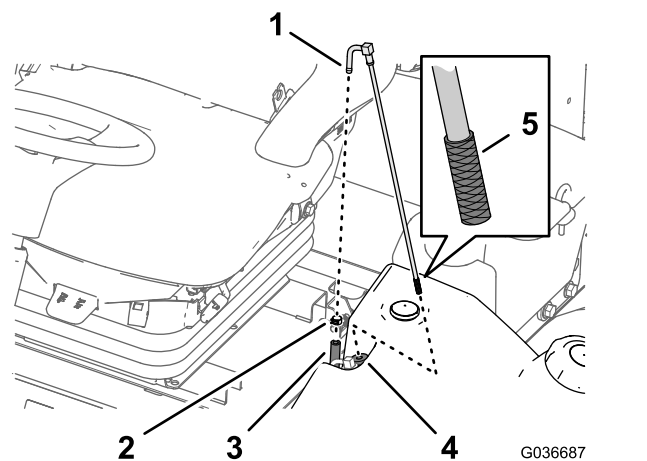


図 65

1. フィッティング 燃料供給チューブ
2. ホースクランプ
3. 燃料供給ホース
4. ゴム製ブッシュ
5. スクリーン

2. フィッティングからホースを取り外す [図 65](#)。
3. 燃料タンクから燃料供給チューブを取り出す [図 65](#)。

注 燃料タンクのブッシュからチューブをまっすぐに持ち上げる。

4. 燃料供給チューブの端部のスクリーンにたまっているごみでいねいに取り除く [図 65](#)。
5. ゴム製ブッシュを通して燃料タンク内部へ燃料供給チューブを挿入する [図 65](#)。

注 燃料供給チューブはゴム製ブッシュに完全に差し込んでください。

6. 燃料供給チューブのフィッティングに供給ホースを取り付け、ステップ1で外したホースクランプで固定する。

燃料供給チューブのスクリーンの清掃

燃料タンク内部にある燃料供給チューブには、燃料系統に異物が入るのを防止するスクリーンがついています。必要に応じてこのチューブを取り外してスクリーンを清掃してください。

1. 燃料供給ホースを燃料供給チューブに固定しているホースクランプを外す [図 65](#)。

燃料系統からのエア抜き

エンジンを始めて始動するとき、燃料切れでエンジンが停止したとき、燃料系統の整備作業水セパレータ内部の清掃や燃料ホースの交換などを行った後では、燃料系統からのエア抜きを行う必要があります。

燃料システムのプライミング手順は以下の通りです

1. 燃料タンクに燃料が入っていることを確認する。
2. 高圧ポンプの破損を防止するため、以下の要領でフィルタとラインから高圧ポンプまでの経路のプライミングを行う
 - A. キーを ON 位置に回して15-20秒間待つ。
 - B. キーを OFF 位置に回して30-40秒間待つ。
注 これにより ECU の電源がOFF になります。
 - C. キーを ON 位置に回して15-20秒間待つ。
 - D. フィルタやホースからオイル漏れしていないか点検する。

重要 スタータを回してエンジンをクランキングさせてのプライミングはしないでください。

電気系統の整備

電気系統に関する安全確保

- マシンの整備や修理を行う前に、バッテリーの接続を外してください。バッテリーの接続を外すときにはマイナスケーブルを先に外し、次にプラスケーブルを外してください。接続するときにはプラスを先に接続し、次にマイナスを接続してください。
- バッテリーの充電は、火花や火気のない換気の良い場所で行ってください。バッテリーと充電器の接続や切り離しを行うときは、充電器をコンセントから抜いておいてください。また、安全な服装を心がけ、工具は確実に絶縁されたものを使ってください。

バッテリーの状態の点検

整備間隔: 50運転時間ごと

重要 電気系統を保護するため、本機に溶接作業を行う時には、コントローラとバッテリーのマイナスケーブルの接続を外してください。また、エンジン、インフォセンタ、およびコントローラの接続を外してください。

注 端子や周囲が汚れていると自然放電しますので、バッテリーが汚れないようにしてください。洗浄する場合は、まず重曹と水で全体を洗います。次に真水ですすぎ、。腐食防止のために両方の端子部にワセリン Grafo 112X: P/N 505-47を薄く塗ってください。

バッテリーの充電と接続

1. 右側の物入れのカバーのラッチを外して、カバーを上を開く [図 68](#)。

▲ 危険

電解液には硫酸が含まれており、触れると火傷を起こし、飲んだ場合には死亡する可能性がある。

- 電解液を飲まないこと。また、電解液を皮膚や目や衣服に付けないよう十分注意すること。安全ゴーグルとゴム手袋で目と手を保護すること。
 - 皮膚に付いた場合にすぐに洗浄できるように、必ず十分な量の真水を用意しておくこと。
2. バッテリーのプラス端子についているゴムキャップを外して端子を点検する。
 3. バッテリーのマイナス-端子からマイナスケーブル黒を外し、次に、プラス+端子からプラスケーブル赤を外す [図 66](#)。

▲ 警告

バッテリーケーブルの接続手順が不適切であるとケーブルがショートを起こして火花が発生する。それによって水素ガスが爆発を起こし人身事故に至る恐れがある。

- ケーブルを取り外す時は、必ずマイナス黒ケーブルから取り外す。
- ケーブルを取り付ける時は、必ずプラス赤ケーブルから取り付け、それからマイナス黒ケーブルを取り付ける。

▲ 警告

バッテリーの端子に金属製品や車体の金属部分が触れるとショートを起こして火花が発生する。それによって水素ガスが爆発を起こし人身事故に至る恐れがある。

- バッテリーの取り外しや取り付けを行うときには、端子と金属を接触させないように注意する。
- バッテリーの端子と金属を接触させない。

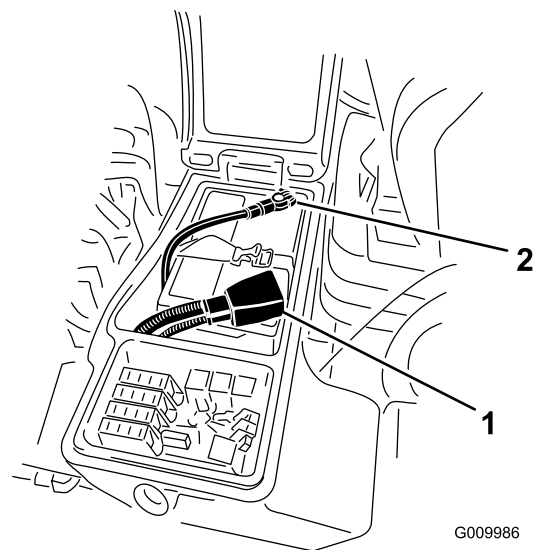


図 66

1. プラスケーブル
2. マイナスケーブル

4. 充電器に接続し、充電電流を 3-4 A にセットする。3-4 A で 4-8 時間充電する。

▲ 警告

充電中は爆発性のガスが発生する。

充電中は絶対禁煙を厳守。バッテリーに火気を近づけない。

5. 充電が終わったらチャージャをコンセントから抜き、バッテリー端子から外す。
6. 赤いケーブルをバッテリーの端子に、黒いケーブルはバッテリーの端子に固定する [図 66](#)
7. ボルトとナットでケーブルを固定する。

注 プラス端子が電極に十分にはまり込んでいること、ケーブルの配線に無理がないことを確認する。ケーブルとバッテリーカバーを接触させないこと。

8. 腐食防止のために両方の端子部にワセリン Grafo 112X スキンオーバーグリス P/N 505-47 またはグリスを薄く塗る。
9. プラス端子にゴムカバーを取り付ける。
10. コンソールパネルを閉じ、ラッチを掛ける。

ヒューズの搭載位置

マシン本体用のヒューズボックスは右側の収納ボックスの中に配置されています。

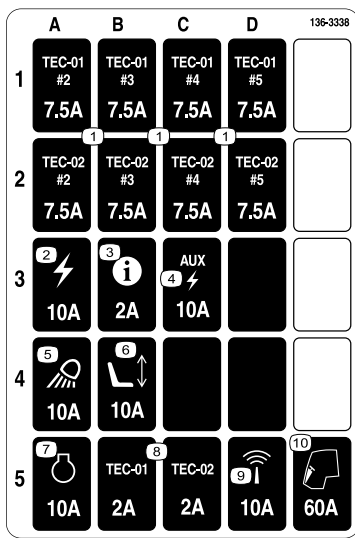
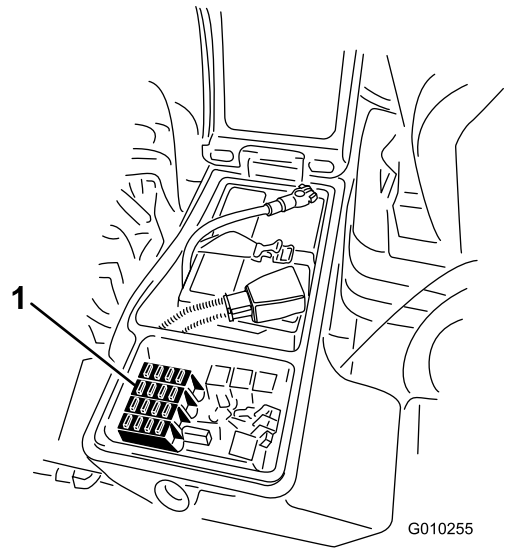


図 67

decal136-3338



G010255

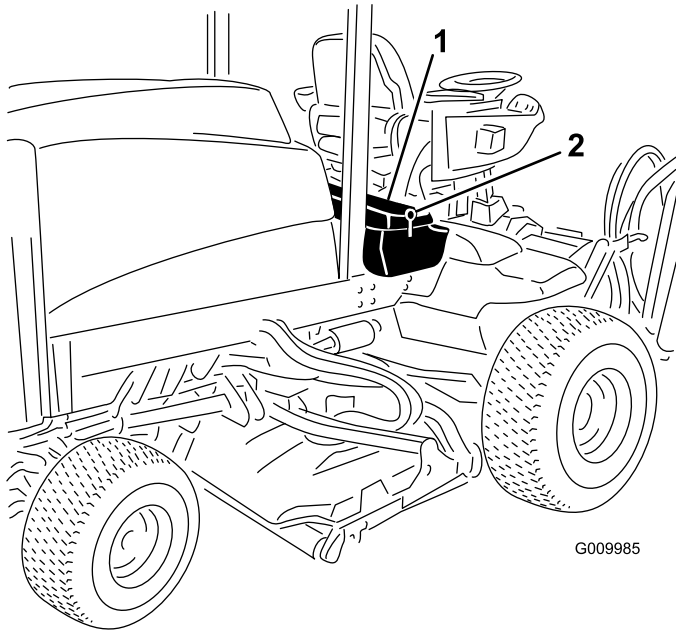
図 69

g010255

1. 右側の物入れのカバーのラッチを外してベルトカバーを外し図 68、ヒューズブロックを露出させる図 69。

1. ヒューズ

3. 右側の物入れのカバーを閉じてラッチで固定する図 68。



G009985

図 68

g009985

1. ラッチ
2. 右側収納ボックス

2. 必要に応じてヒューズを交換する図 69。

走行系統の整備

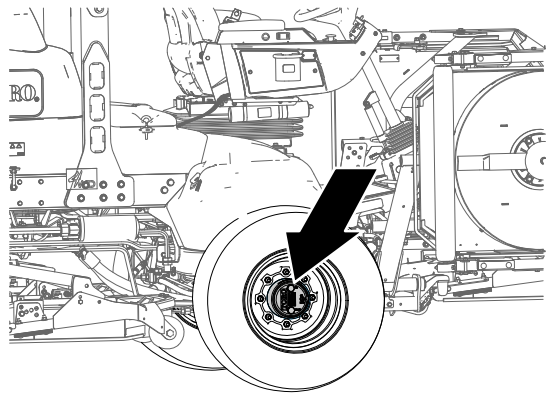


図 70

g225611

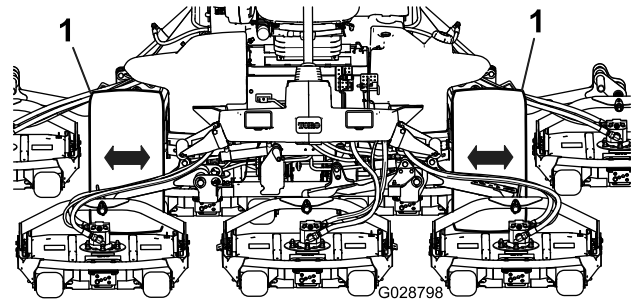


図 71

g028798

1. 前駆動輪

4. もう1個のホイールにもステップ3の点検を行う。
5. どちらか一方でもホイールが動く場合は、代理店に連絡してリビルドしてもらう。

プラネタリドライブ端部のガタの点検

整備間隔: 400運転時間ごと

プラネタリドライブとホイールとの間にガタがあってはなりません。ホイールを軸方向に押し引きしたときにホイールが動く場合はガタがあります。

1. 車両を平らな場所に駐車し、駐車ブレーキを掛け、カッティングユニットを降下させ、エンジンを停止し、キーを抜き取る。
2. 後ホイールに輪止めを掛け、機体前部を床から浮かせ、前アクスルフレーム部をジャッキスタンドで支える。

⚠ 危険

ジャッキに載っている車体は不安定であり、万一外れると下にいる人間に怪我を負わせる危険が大きい。

- ジャッキアップした状態では車両を始動しないこと。
 - 車両から降りる時は必ずスイッチからキーを抜いておく。
 - ジャッキアップしている時にはヤイヤに輪止めを掛けること。
 - 機体をジャッキスタンドで支える。
3. 左右の前駆動輪のうちの一つを持って抜き差し方向に押し引きし、車輪が動かないことを確認する。

プラネタリギアオイルの点検

整備間隔: 400運転時間ごと オイル漏れを発見した場合はすぐに点検する。

ギアオイルの種類 高品質の、SAE 85W-140 ギアオイル

1. 水平な床面で、補給プラグが時計の12時の位置、点検プラグが3時、ドレンプラグが6時の位置を指すように駐車する 図 72。

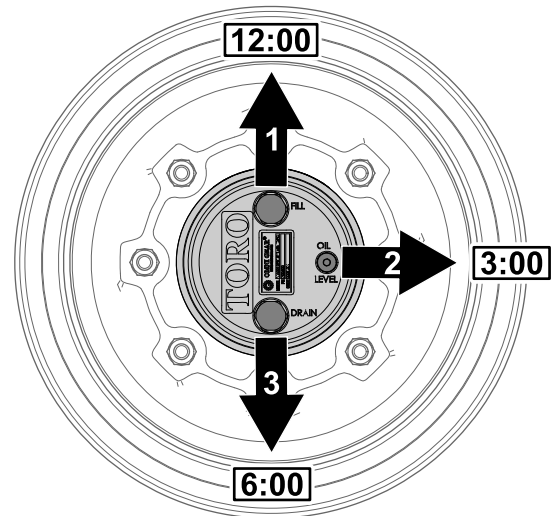


図 72

g225612

1. 補給プラグ12時の位置
2. 点検プラグ3時の位置
3. ドレンプラグ6時の位置

2. 3時の位置にある点検プラグを外す 図 72。
オイルが点検穴の下ふちまであれば適正である。

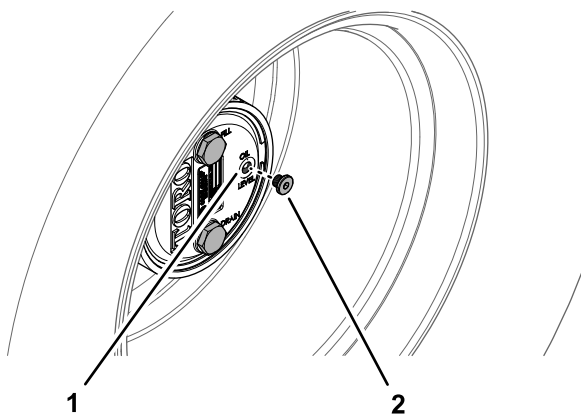


図 73

g225606

1. 点検プラグの穴 2. 点検プラグ

3. オイル量が不足している場合には、12 時の位置にある補給プラグを外し、所定レベルである 3 時の位置の高さになるまでオイルを補給する。

4. 各プラグについている O リングに磨耗や破損がないか点検する。

注 必要に応じて O リングを交換してください。

5. 各プラグを取り付ける。

6. マシンの反対側のプラネタリギアアセンブリにも、ステップ 1-5 の作業を行う。

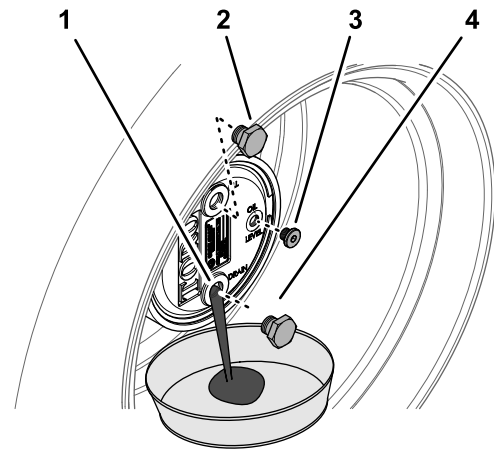


図 74

g225609

1. ドレンプラグの穴 3. 点検プラグ
2. 補給プラグ 4. ドレンプラグ

3. プラネタリハブの下にオイル回収容器を置き、6 時の位置にあるドレンプラグを外してオイルを抜く図 74。

4. 補給用、点検用、ドレン用の各プラグについている O リングに磨耗や破損がないか点検する。

注 必要に応じて O リングを交換してください。

5. プラネタリハウジングのドレン穴にプラグを取り付ける図 74。

6. ブレーキハウジングの下に容器を置き、プラグを外してオイルを抜く図 75。

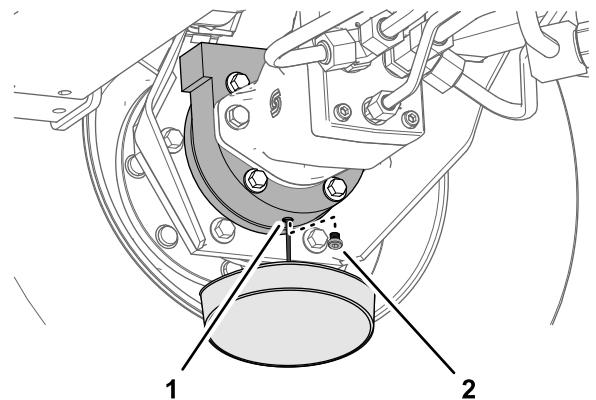


図 75

g225608

1. ドレン穴ブレーキハウジン グ 2. ドレンプラグ

7. プラグについている O リングに磨耗や破損がないか点検し、問題がなければ元通りに取り付ける。

注 必要に応じて O リングを交換してください。

プラネタリギアオイルの交換

整備間隔: 使用開始後最初の 50 時間

800 運転時間ごとまたは 1 年に 1 回のうち早く到達した方の時期。

ギアオイルの種類 高品質の、SAE 85W-140 ギアオイル

プラネタリギアとブレーキハウジングのオイルの量 0.65 リットル

プラネタリギアドライブからのオイル抜き作業

1. 水平な床面で、補給プラグが時計の 12 時の位置、点検プラグが 3 時、ドレンプラグが 6 時の位置を指すように駐車する図 72 プラネタリギアオイルの点検 (ページ 70) を参照。

2. 補給プラグが時計の 12 時を指し、点検プラグが 3 時の位置を指すようにマシンを駐車する図 74。

プラネタリギアドライブへのオイルの補給

1. 補給プラグの穴から、高品質の SAE 85W-140 wt. ギア潤滑油 650 ml を、ゆっくりと入れる。

重要 650ml が入り終わる前に一杯になってしまった場合は、1時間ほど待つか、一度プラグをはめてマシンを 3m ほど移動させると、ブレーキシステムにオイルがまわって残りを補給することができるようになります。そのようにして全量を入れてください。

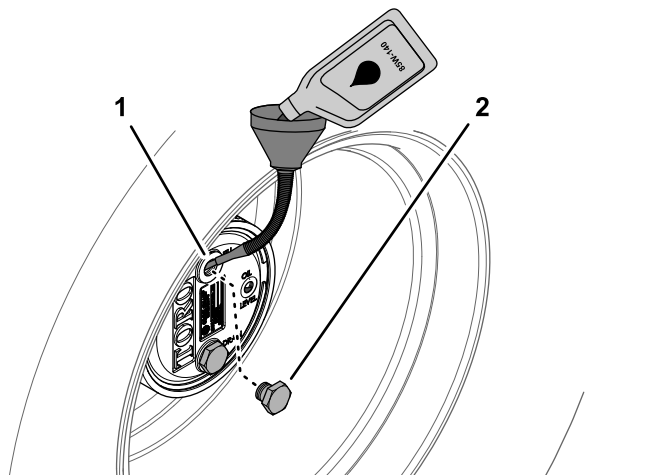


図 76

1. 補給プラグの穴プラネタリハウジング
2. 補給プラグハウジング

2. 補給プラグと点検プラグを取り付ける。
3. プラネタリハウジングとブレーキハウジングをきれいに拭く [図 77](#)。

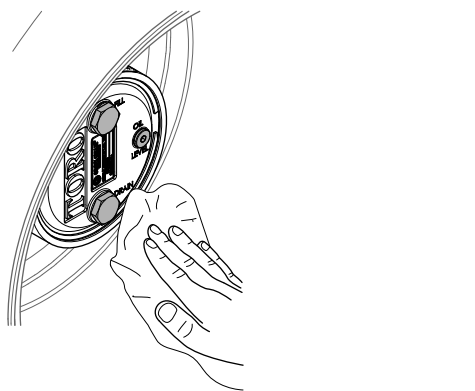


図 77

4. マシンの反対側のプラネタリアセンブリとブレーキアセンブリにも、ステップ 1-7 [プラネタリギアドライブからのオイル抜き作業 \(ページ 71\)](#)とステップ 1-3 の作業を行う。

後アクスルとギアボックスからのオイルもれの点検

整備間隔: 使用することまたは毎日

後アクスルと後アクスルギアボックスから潤滑油が漏れていないか目視で点検する。

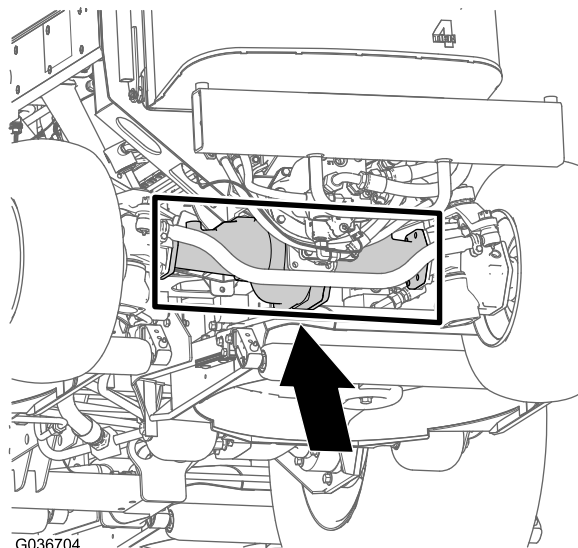


図 78

後アクスルオイルの点検

整備間隔: 400 運転時間ごと

後アクスルには SAE 85W-140 ギアオイルを入れて出荷しています。容量は 2.4 リットルです。オイル漏れの目視点検は毎日行ってください。

1. 車両を平らな場所に駐車し、駐車ブレーキを掛け、カッティングユニットを降下させ、エンジンを停止し、キーを抜き取る。
2. アクスルの一方の端部から点検用プラグを抜き、穴の高さまで潤滑油があることを確認する [図 79](#)。

注 量が不足している場合は、給油プラグをはずして補給する。

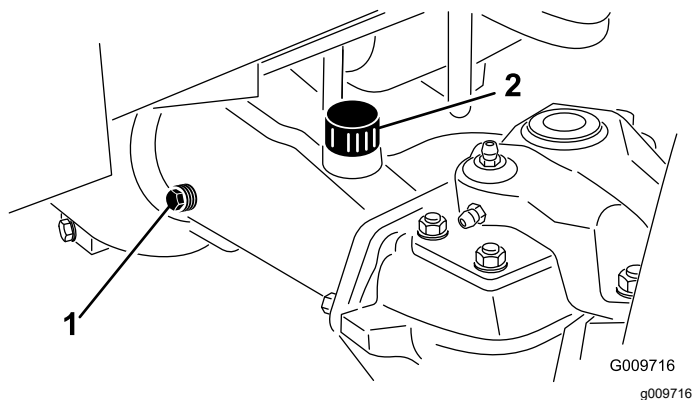


図 79

1. 点検プラグ
2. 補給プラグ

後アクスルのオイルの交換

整備間隔: 使用開始後最初の 200 時間

800 運転時間ごと

プラネタリギアオイルの種類 高品質の、SAE 85W140 ギアオイル

アクスルの容積 2.4 リットル

1. 車両を平らな場所に駐車し、駐車ブレーキを掛け、カッティングユニットを降下させ、エンジンを停止し、キーを抜き取る。
2. ドレンプラグそれぞれの端部に1本ずつ、中央に1本全部で3本の周囲をきれいにする [図 80](#)。

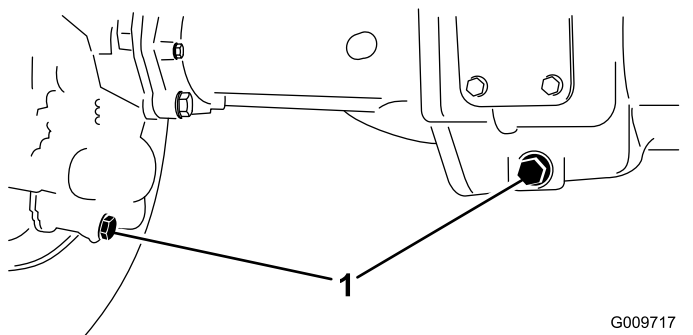


図 80

1. ドレンプラグの位置

3. ギアオイルが抜けやすくなるように、オイル量点検プラグとメインアクスルのベントキャップを外す。
4. 各ドレンプラグから出るオイルを容器で回収する。
5. プラグを取り付ける。
6. 点検用プラグを外し、そこから 85W-140 ギアオイルをおよそ 2.4 リットル入れる。穴の下側の縁までオイルが入ればよい。
7. 点検プラグを取り付ける。

後アクスルギアボックスのオイルの点検

整備間隔: 400 運転時間ごと

ギアボックスには SAE 85W-140 ギアオイルを入れて出荷しています。容量は 0.5 リットルです。オイル漏れの目視点検は毎日行ってください。

1. 車両を平らな場所に駐車し、駐車ブレーキを掛け、カッティングユニットを降下させ、エンジンを停止し、キーを抜き取る。
2. ギアボックスの左側から点検・補給用プラグを抜き、穴の高さまで潤滑油があることを確認する [図 81](#)。

注 油量が足りなければ穴の下部まで補給する。

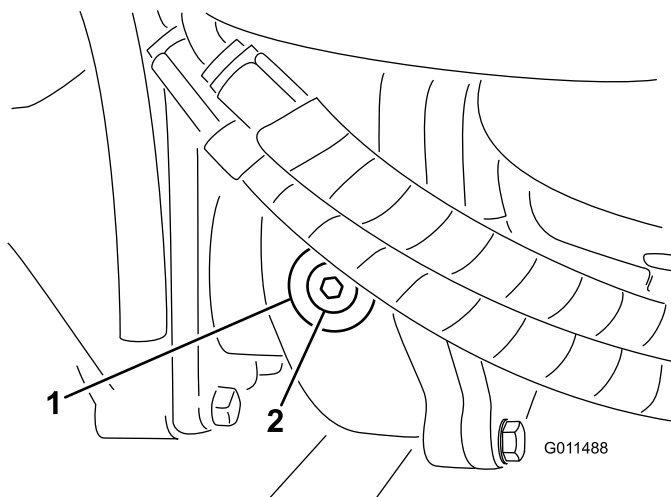


図 81

1. ギアボックス
2. 点検・補給プラグ

後輪のトーインの点検

整備間隔: 800運転時間ごと/1年ごと いずれか早く到達した方

1. 車両を平らな場所に駐車し、駐車ブレーキを掛け、カッティングユニットを降下させ、エンジンを停止し、キーを抜き取る。
2. 後輪の前と後ろで、左右のタイヤの中央線間距離を測るアクスルの高さ位置で計測 [図 82](#)。

注 前での測定値が、後ろでの測定値より 3 mm 小さければ合格とする。

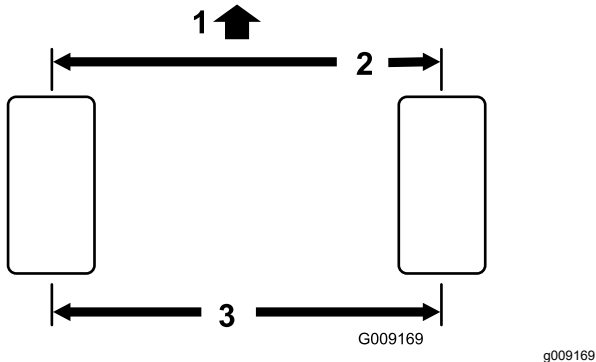


図 82

1. 機体前方
2. タイヤの後ろでの測定値よりも 3 mm 小さい
3. 中心線から中心線までの距離

3. 調整が必要な場合は、タイロッドのボールジョイントのコッターピンとナットを外す [図 83](#)。アクスルケースサポートからタイロッドのボールジョイントを外す。

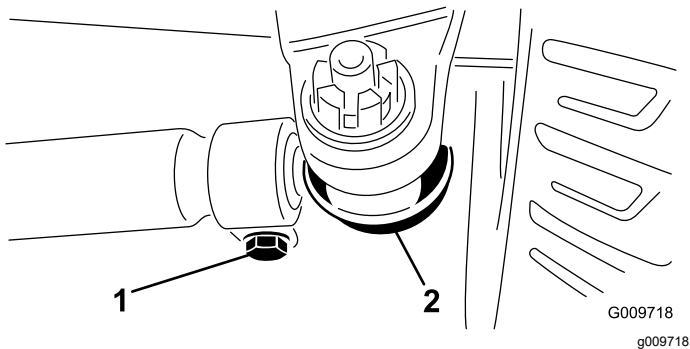


図 83

1. タイロッドクランプ
2. タイロッドのボールジョイント

4. タイロッド両側のクランプをゆるめる [図 83](#)。
5. 外したボールジョイントを内側または外側に1回転させ、ロッドの自由側のクランプを締め付ける。
6. タイロッドアセンブリ全体を同じ方向に一回転内側または外側にさせ、ロッドの接続側のクランプを締め付ける。

7. アクスルケースサポートにボールジョイントを取り付けて、ナットを指で締めつけ、トーインを測定する。
8. 必要に応じ、上記の調整手順を繰り返す。
9. 調整ができればナットを締め、新しいコッターピンで固定する。

冷却システムの整備

冷却システムに関する安全確保

- 冷却液を飲み込むと中毒を起こす冷却液は子供やペットが触れない場所に保管すること。
- 高温高圧の冷却液を浴びたり、高温のラジエーター部分に触れたりすると大火傷をする恐れがある。
 - エンジン停止後、少なくとも15分間程度待って、エンジンが冷えてからキャップを開けること。
 - キャップを開けるときはウェスなどを使い、高温の水蒸気を逃がしながらゆっくりと開けること。
- マシンを運転するときには、必ず所定のカバーを取り付けておくこと。
- 手、指、衣服などを、ファンやベルトに近づけないように注意すること。

冷却液の仕様

出荷時に、冷却液タンクに、所定の長寿命冷却液水とエチレングリコールの 50/50 混合液ベースを入れています。

重要 長寿命冷却液の仕様表の内容に合致する市販の冷却液以外は使用しないでください。

従来タイプ緑色の無機酸技術IATの冷却液は使用しないでください。また、長寿命冷却液と従来タイプを混合しないでください。

冷却液の仕様

エチレングリコールタイプ	腐食防止タイプ
長寿命不凍液	有機酸技術OAT Organic-acid technology

重要 従来の緑色冷却液IAT無機酸技術製品と長寿命冷却液は、目で見た時の色で区別することはできません。

長寿命冷却液は、以下の色で着色されている場合があります赤、ピンク、オレンジ、イエロー、ブルー、青緑、紫、緑。必ず仕様に合致する長寿命冷却液を使用してください。

長寿命冷却液の規格

ATSM International	SAE International
D3306, D4985	J1034, J814, 1941

重要冷却液濃度原液と水の 50/50 混合液。

- 好ましい方法原液と蒸留水を混合する。
- 他の好ましい方法蒸留水が入手できない場合は、原液でなく、希釈済みの冷却液を購入する。
- 最低限度守るべき方法蒸留水も希釈済み製品も入手できない場合には、飲料水で原液を希釈する。

冷却システムを点検する

整備間隔: 使用するときまたは毎日—毎日の作業前に、冷却液の量を点検してください。

冷却液容量 8.5 リットル

▲ 危険

回転中のファンや駆動ベルトは人身事故の原因となる。

- マシンは、必ずガード類を取り付けた状態で運転すること。
 - 手、指、衣服などを、ファンやベルトに近づけないように注意すること。
 - 保守作業を行う前にエンジンを停止し、キーを抜き取っておくこと。
- 車両を平らな場所に駐車し、駐車ブレーキを掛け、カッティングユニットを降下させ、エンジンを停止し、キーを抜き取る。
 - ラジエーターキャップを注意深く外す。

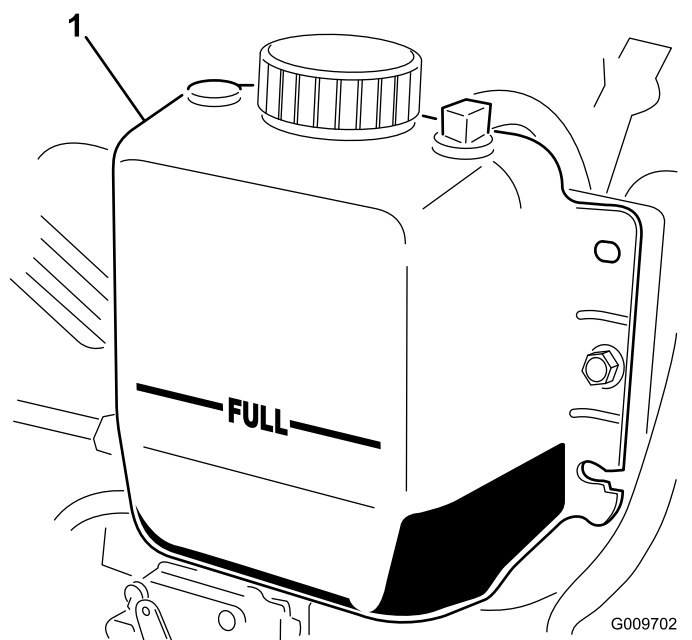


図 84

- 補助タンク
- ラジエーター内部の液量を点検する。ラジエーターは補給口の首の部分まで、補助タンクはFULLマークまでであれば適正です 図 84。
- 冷却液が不足している場合は、水とエチレングリコール系不凍液の50/50混合液を補充する **冷却液の仕様 (ページ 75)**を参照。水だけの使用や、アルコール系、メタノール系の冷却液の使用は避けてください。
- ラジエーターと補助タンクのふたを閉める。

冷却システムの清掃

整備間隔: 使用するときまたは毎日—エンジン部、オイルクーラ、ラジエーターを清掃する

汚れが激しければより頻繁な清掃が必要。

このマシンには、油圧駆動式のファンが搭載されており、必要に応じて自動的に手動でも可能オイルクーラ/ラジエターのファンを逆転させてスクリーンにたまったごみを吹き飛ばします。この機能により、オイルクーラ/ラジエターの清掃に必要な時間は短縮されますが、清掃の必要がなくなるわけではありません。必ず、定期的にオイルクーラ/ラジエターを点検し、必要に応じて清掃してください。

1. 車両を平らな場所に駐車し、駐車ブレーキを掛け、カッティングユニットを降下させ、エンジンを停止し、キーを抜き取る。
2. マシンが冷えるのを待つ **保守作業時の安全確保 (ページ 54)**と **冷却システムに関する安全確保 (ページ 75)**を参照。
3. 後部スクリーンのラッチを外してスクリーンを開く **図 85**。

注 蝶番のピンを抜くとスクリーンを外すことができます。

4. スクリーンを丁寧に清掃する。

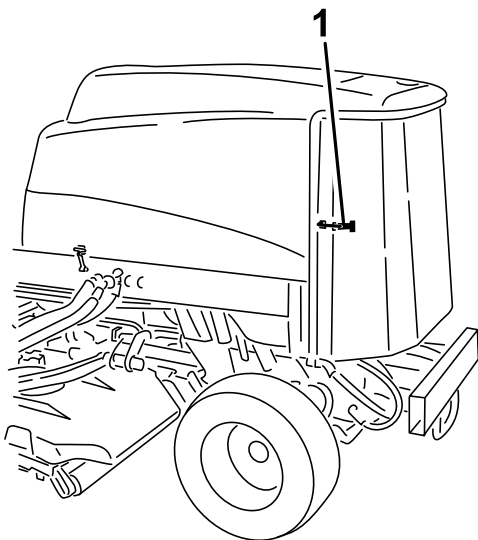


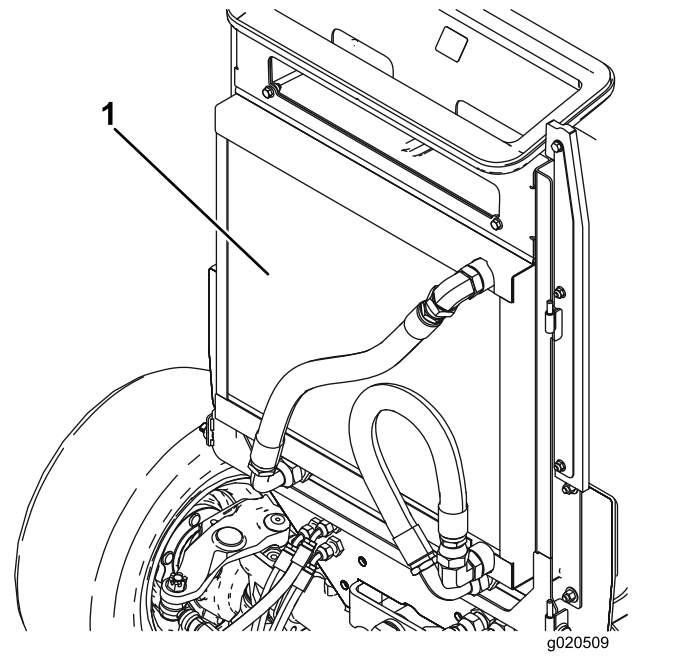
図 85

g198662

1. 後部スクリーンのラッチ

5. オイルクーラとラジエターの裏表を圧縮空気ですばりに清掃する **図 86**。

注 前側から清掃を始め、車体後方に向けてごみを吹き飛ばす。その後、今度は後ろ側から前側に向かって吹きつけて清掃する。何度か繰り返してごみやよごれを完全に除去する。



g020509

g020509

図 86

1. オイルクーラ/ラジエター

重要 オイルクーラ/ラジエター部を水で清掃すると、さびが発生したり、各部の破損が早く進む恐れがあり、ほこりが固くこびりつくので水洗いは避けてください。

6. 後部スクリーンを閉じてラッチを掛ける。

ブレーキの整備

ブレーキの調整

ブレーキペダルの遊びが 25 mm 以上となったり、ブレーキの効きが悪いと感じられるようになったら、調整を行ってください。遊びとは、ブレーキペダルを踏み込んでから抵抗を感じるまでのペダルの行きしろを言います。

1. 車両を平らな場所に駐車し、駐車ブレーキを掛け、カッティングユニットを降下させ、エンジンを停止し、キーを抜き取る。
2. 左右のペダルのロックをはずして、各ペダルがそれぞれ自由に動くようにする。
3. 行きしろを小さくするにはブレーキを締める
 - A. ブレーキケーブル 図 87 の端にある前ナットをゆるめる。

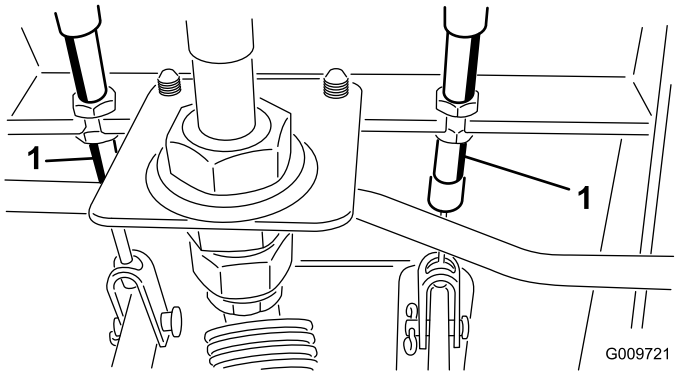


図 87

1. ブレーキケーブル

- B. 後ナットを締めてケーブルを後方に移動させてブレーキペダルの遊びが 13-25 mm になるようにする。
- C. 調整ができたなら前ナットを締める。

ベルトの整備

オルタネータベルトの整備

整備間隔: 100 運転時間ごと

プーリとプーリとの中間部を約 4.5 kg の力で押した時に、10 mm 程度のたわみがあれば適正です。

たわみが 10 mm でない場合には、オルタネータ取り付けボルトをゆるめ 図 56、

注 適当な張りに調整してボルトを締めてください。ベルトのたわみが適切に調整されたことを確認する。

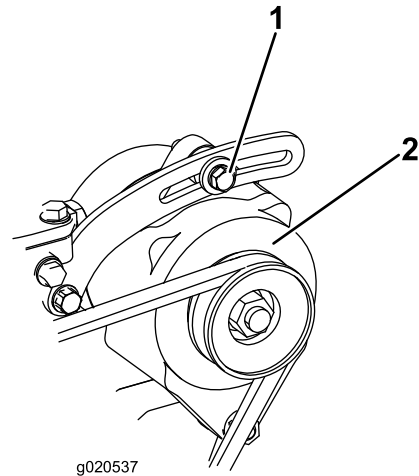


図 88

1. 取り付けボルト
2. オルタネータ

油圧システムの整備

油圧システムに関する安全確保

- 万一、油圧オイルが体内に入ったら、直ちに専門医の治療を受けてください。万一、油圧オイルが体内に入った場合には、この種の労働災害に経験のある施設で数時間以内に外科手術を受ける必要があります。
- 油圧装置を作動させる前に、全部のラインコネクタが適切に接続されていること、およびラインやホースの状態が良好であることを確認してください。
- 油圧のピンホールリークやノズルからは作動油が高圧で噴出しているため、絶対に手などを近づけないでください。
- リークの点検には新聞紙やボール紙を使用すること。
- 油圧関係の整備を行う時は、内部の圧力を確実に解放すること。

油圧オイルの点検と交換

油圧作動液の仕様

油圧オイル溜めに高品質の油圧オイルを満たして出荷しています。初めての運転の前に必ず油量を確認し、その後は毎日点検してください [油圧オイルの量を点検する \(ページ 78\)](#) を参照。

交換用の推奨油圧オイル Toro PX Extended Life Hydraulic Fluid 19 リットル缶または208 リットル缶。

注 推奨オイルを使用するとオイルやフィルタ交換の回数を減らすことができます。

使用可能な他のオイル Toro PX Extended Life Hydraulic Fluidが入手できない場合は、以下に挙げる特性条件および産業規格を満たす石油系の油圧オイルを使用することができます。合成オイルは使用しないでください。オイルの専門業者と相談の上、適切なオイルを選択してください

注 不適切なオイルの使用による損害については弊社は責任を持ちかねますので、品質の確かな製品をお使い下さる様お願いいたします。

高粘度インデックス低流動点アンチウェア油圧作動液, ISO VG 46

物性

粘度, ASTM D445	cSt @ 40°C 44-48
粘性インデックス ASTM D2270	140 以上
流動点 ASTM D97	-37°C-45°C
産業規格	Eaton Vickers 694 (I-286-S, M-2950-S/35VQ25 or M-2952-S)

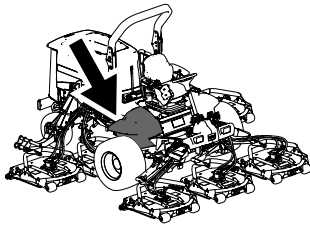
注 多くの油圧オイルはほとんど無色透明であり、そのためオイル洩れの発見が遅れがちです。油圧オイル用の着色剤20 ml 瓶をお使いいただくと便利です。1瓶で15-22 リットルのオイルに使用できます。パーツ番号は P/N 44-2500 ご注文は Toro 代理店へ。

重要 トロ・プレミアム合成生分解油圧作動液は、トロ社がこの製品への使用を認めた唯一の合成生分解オイルです。このオイルは、トロ社の油圧装置で使用しているエラストマーに悪影響を与えず、また広範囲な温度帯での使用が可能です。このオイルは通常の鉱物性オイルと互換性がありますが、十分な生分解性を確保し、オイルそのものの性能を十分に発揮させるためには、通常オイルと混合せず、完全に入れ替えて使用することが望まれます。この生分解オイルは、モービル代理店にて 19 リットル缶または 208 リットル缶でお求めになれます。

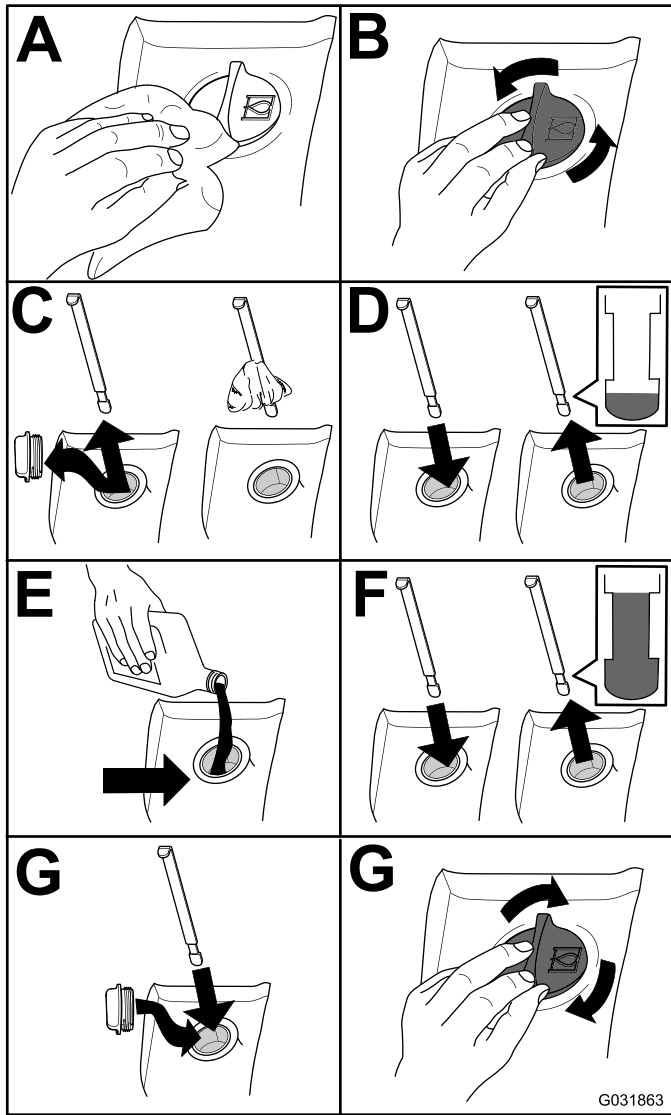
油圧オイルの量を点検する

整備間隔: 使用することまたは毎日

1. 車両を平らな場所に駐車し、駐車ブレーキを掛け、カッティングユニットを降下させ、エンジンを停止し、キーを抜き取る。
2. 油圧オイルの量を点検する [図 89](#)。



g198718



G031863

g031863

図 89

オイルが汚染されてしまった場合は油圧系統全体を洗浄する必要がありますので、Toro の正規代理店にご連絡ください。汚染されたオイルは乳液状になったり黒ずんだ色になったりします。

1. 車両を平らな場所に駐車し、駐車ブレーキを掛け、カッティングユニットを降下させ、エンジンを停止し、キーを抜き取る。
2. フードを上げる。
3. 油圧オイルタンクの底部からケースリターンラインを外し、流れ出すオイルを大型の容器に受ける。
4. オイルが全部流れ出たらホースを元通りに接続する。
5. 油圧オイルタンクに油圧オイルを入れる [油圧オイルの点検と交換 \(ページ 78\)](#) を参照。

重要 指定された銘柄のオイル以外は使用しないでください。他のオイルを使用するとシステムを損傷する可能性があります。

6. タンクにキャップを取り付ける。
7. キーを ON 位置に回してエンジンを始動する。全部の油圧装置を操作して内部にオイルを行き渡らせ、オイル漏れがないか点検する。
8. キーを OFF 位置に回す。
9. 油量を点検し、足りなければディップスティックの FULL マークまで補給する。入れすぎないこと。

油圧フィルタの交換

整備間隔: 1000 運転時間ごと—推奨油圧オイルを使用している場合には、油圧オイルフィルタを交換交換時期インジケータが赤になっている場合はできるだけ早い時期に。

800 運転時間ごと—推奨されていない油圧オイルを使用している場合や代替品のオイルを使用したことがある場合には、油圧オイルフィルタを交換交換時期インジケータが赤になっている場合はできるだけ早い時期に。

トロの純正交換フィルタをお使いください後部用カッティングユニット用は P/N 94-2621、前部用チャージ用は P/N 75-1310 です。

重要 純正品以外のフィルタを使用すると関連機器の保証が適用されなくなる場合があります。

1. 運転席を倒してデッキの油圧オイルフィルタにアクセスする [油圧昇降部にアクセスするには \(ページ 59\)](#) を参照。

油圧オイルの交換

整備間隔: 2000 運転時間ごと—推奨オイルをご使用の場合には、油圧オイルを交換してください。

800 運転時間ごと—推奨されていない油圧オイルを使用している場合、代替品のオイルを使用した場合には、油圧オイルフィルタを交換してください。

油圧オイルの量 28.4 リットル

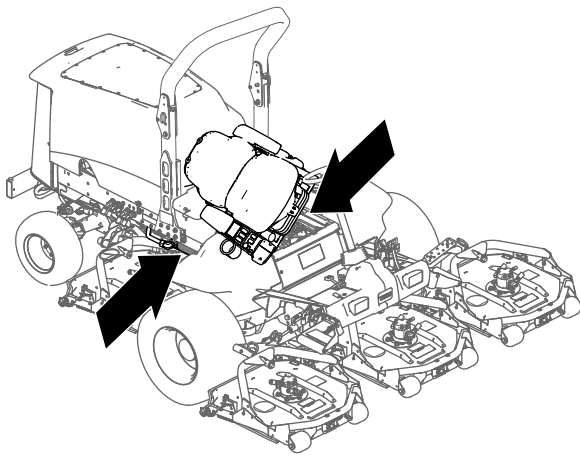
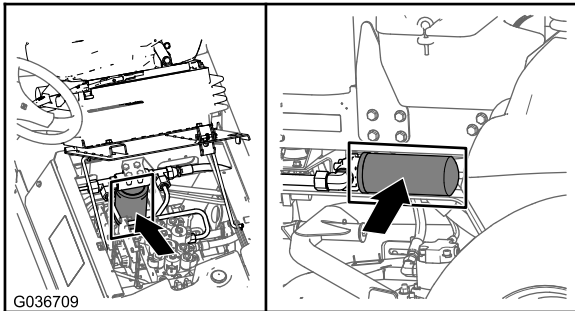


図 90

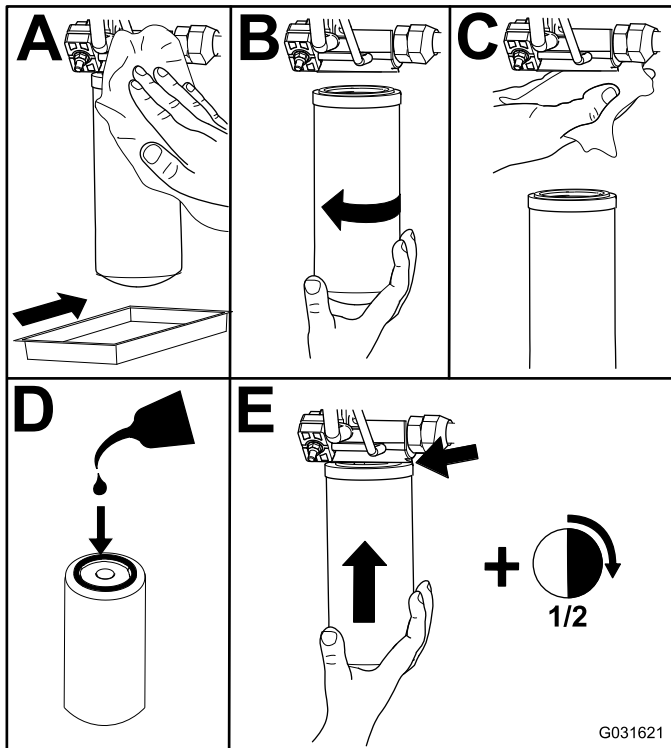
g201858

2. 図 91 のようにして、油圧昇降部のチャージ油圧フィルタを交換する。



G036709

g036709



G031621

g031621

図 91

3. 運転席を元に戻して固定する。

4. 機体右側にある戻りオイル用フィルタを交換する 図 91。
5. エンジンを始動して 2 分間運転し、システム内のエアをパージする。エンジンを停止させ、オイル漏れがないか点検する。

油圧ラインとホースの点検

整備間隔: 使用することまたは毎日

2年ごと

油圧ライン油圧ホースにオイル漏れ、ねじれ、支持部のゆるみ、磨耗、フィッティングのゆるみ、風雨や薬品による劣化などがなく毎日点検してください。修理不十分のまま運転しないでください。

警告

高圧で噴出する作動油は皮膚を貫通し、身体に重大な損傷を引き起こす。

- 万一、油圧オイルが体内に入ったら、直ちに専門医の治療を受ける。
- 油圧を掛ける前に、油圧ラインやホースに傷や変形がないか接続部が確実に締まっているかを確認する。
- 油圧のピンホールリークやノズルからは作動油が高圧で噴出しているので、絶対に手などを近づけないでください。
- リークの点検には新聞紙やボール紙を使用すること。
- 油圧関係の整備を行う時は、内部の圧力を確実に解放すること。

カッティングユニットの保守

カッティングユニットを取り外す

1. 車両を平らな場所に駐車し、駐車ブレーキを掛け、カッティングユニットを降下させ、エンジンを停止し、キーを抜き取る。
2. カッティングユニットから油圧モータを外す **図 92**。異物につかないように、スピンドル上部にはカバーを掛けておく。

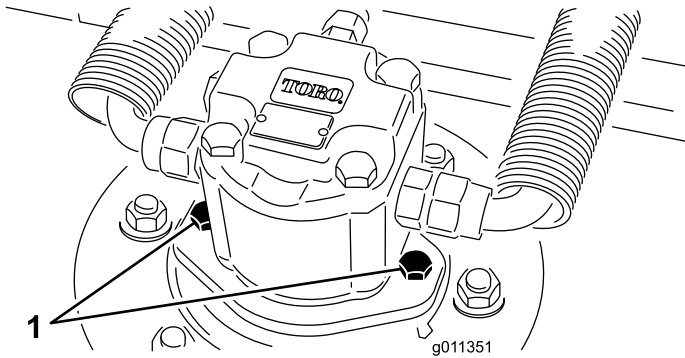


図 92

1. モータ取り付けねじ

3. カッティングユニットのキャリアフレームを昇降アームのピボットピンに固定しているリンチピンランドマスター4500またはリテーナナットランドマスター4700を外す **図 93**。

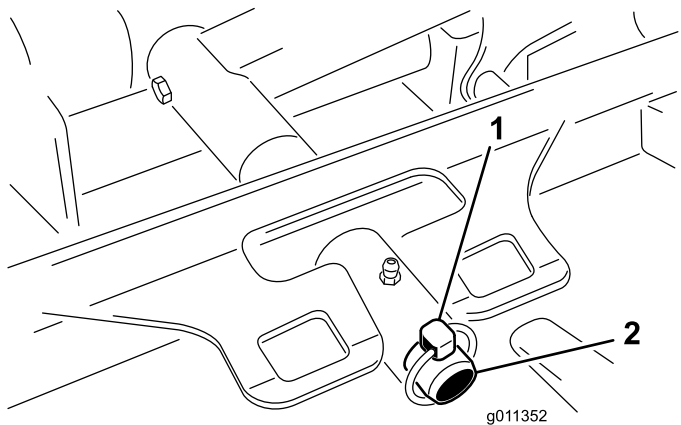


図 93

1. リンチピン
2. 昇降アームのピボットピン

4. カッティングデッキを機体から引き出して遠ざける。

カッティングユニットを取り付ける

1. カッティングユニットをマシンの前に置く。
2. カッティングユニットのキャリアフレームを昇降アームのピボットピンにセットする **図 93**。カッティングユニットをピンに取り付けるリンチピンランドマスター4500またはリテーナナットランドマスター4700を使用する。
3. カッティングユニットに油圧モータを取り付ける **図 92**。Oリングを忘れずに、また、損傷させないように注意して取り付ける。
4. スピンドルにグリスを注入する。

前ローラの整備

前ローラに磨耗や過剰なガタ、固着などが発生していないか点検してください。これらの症状が見られたら、ローラの整備を行うか、必要部材の交換を行ってください。

前ローラの分解

1. ローラ取り付けボルトを外す **図 94**。
2. ローラハウジングの端部からポンチを差し込み、ベアリングのインナーレースを均等に叩き込んで、ベアリングを反対側にたたき出す。インナーレースのリップが 1.5 mm 突き出れば適正である。

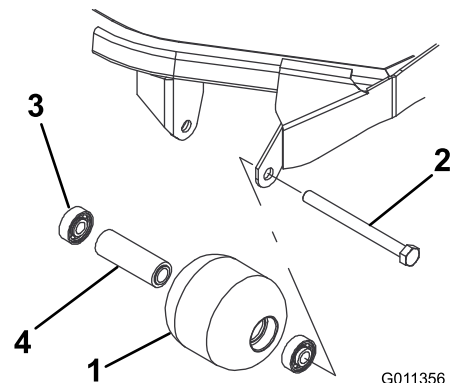


図 94

1. 前ローラ
2. 取り付けボルト
3. ベアリング
4. ベアリングスペーサ

3. 2つ目のベアリングはプレスを使って抜く。
4. ローラハウジング、ベアリング、ベアリングスペーサに破損がないか点検する **図 94**。破損している部品を交換し、組み立てを行う。

前ローラの組み立て

1. 第一のベアリングをローラハウジングに押し込む
図 94。アウターレースのみを押すか、インナーレースとアウターレースを均等に押すかする。
2. スペーサを入れる 図 94。
3. 第二のベアリングをローラハウジングに押し込む 図 94。インナーレースがスペーサに接触するまで、インナーレースとアウターレースを均等に押す。
4. ローラアセンブリをカッピングユニットのフレームに組み付ける。
5. ローラアセンブリとカッピングユニットのローラ取り付けブラケットとの間の隙間が 1.5 mm 未満となっていることを確認する。隙間が 1.5 mm を超えている場合には、直径 $\frac{3}{16}$ " のワッシャを必要なのは自分で隙間を埋める。

重要 ローラアセンブリ取り付け時に 1.5 mm を超える隙間を残すと、ベアリングの側面に負荷がかかってベアリングが早期に破損する可能性があります。

6. 取り付けボルトを 108 N·m 11kg·m = 80ft·lb にトルク締めする。

ブレードの保守

刈り込みブレードについての安全事項

- ブレードが磨耗や破損していないか定期的に点検すること。
- ブレードを点検する時には安全に十分注意してください。ブレードをウェスでくるむか、安全手袋をはめ、十分に注意して取り扱ってください。ブレードは研磨または交換のみ行い、たたいて修復したり溶接したりしないでください。
- 複数のブレードを持つ機械では、つのブレードを回転させると他も回転する場合がありますから注意してください。

ブレード回転面の管理

カッピングユニットは、刈高 50 mm、ブレードのレーキ設定 7.9 mm に設定して出荷されています。また、左右の刈高の差が、 ± 0.7 mm の範囲になるように設定されています。

カッピングユニットは、ブレードが当たってもチェンバに変形が発生しない強度を持っています。しかし、硬いものがぶつかった後には、ブレードに破損が発生していないか、また、ブレードの回転面に狂いが発生していないか、必ず点検してください。

ブレード回転面の検査

1. カッピングユニットから油圧モータを外し、カッピングユニットをトラクタから外す。
2. ホイストを使うか、2人がかりで、カッピングユニットを平らなテーブルの上に載せる。
3. ブレードの片方の端にマジックなどで印をつける。以後、高さの点検はすべてこの印のついた側で行う。
4. ブレードの印の付いているほうの端部を12時の位置車両進行方向に向け 図 95、作業台の表面からブレードの切っ先までの高さを測定する。

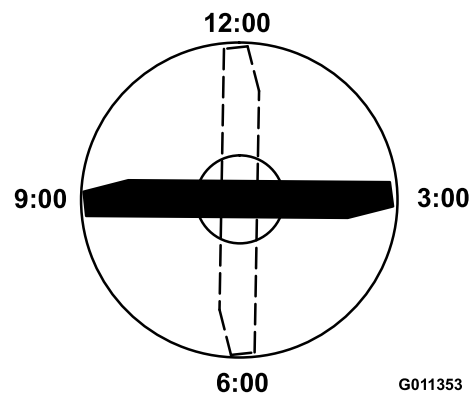


図 95

G011353

g011353

5. 印の付いている端部を3時の位置と9時の位置に向けて **図 95** それぞれ高さを測定する。
6. 12時位置での測定値を、刈り高の設定値と比較する。差が 0.7 mm 以内であれば適正とする。3時および 9 時位置での高さが、12時位置での高さよりも 1.6-6.0 mm 高く、3時および 9 時位置での高さの差が 2.2 mm 以内であれば適正である。

上記の範囲から外れている場合には、**ブレード回転面の調整 (ページ 83)**へ進む。

ブレード回転面の調整

まず前を調整する度に1つのブラケットを調整する。

1. 刈り高ブラケット前、左、右のうち1つをカットングユニットのフレームから外す **図 96**。
2. カットングユニットのフレームとブラケットとの間に厚さ 1.5 mm または 0.7 mm のシム、場合によってはこれらの両方を挿入して、希望する刈り高を達成する **図 96**。

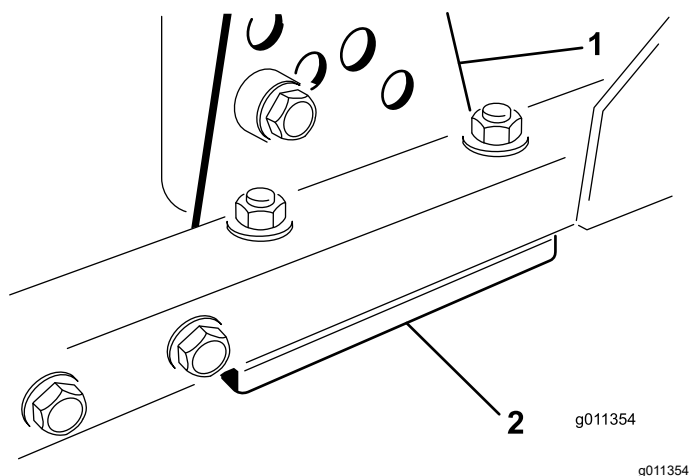


図 96

1. 刈り高ブラケット
2. シム

3. 余ったシムを刈り高ブラケットの下に入れ、刈り高ブラケットをカットングユニットのフレームに取り付ける。
4. ソケットヘッドボルト/スペーサとフランジナットを固定する。

注 ソケットヘッドボルトとスペーサとは、カットングユニットのフレームの内側に落ちないようにねじ山用の接着剤で接着しています。

5. 12時位置での高さを測定し、必要に応じて調整を行う。
6. 左右の刈り高ブラケットの両方ともに調整が必要か、片方のみの調整でよいか判断する。

注 3 時位置または 9 時位置が、新しい前位置の高さよりも 1.6-6.0 mm 高い場合には、その側での調整は不要である。反対側の高さを調整

して、正しい側の高さ ± 2.2 mm の範囲になるようにする。

7. 上記1-4を繰り返して左右の刈り高ブラケットに必要な調整を行う。
8. キャリッジボルトとフランジナットを固定する。
9. もう一度、12時、3時、9時位置で高さの測定を行って確認する。

ブレードの取り外しと取り付け

ブレードが堅いものに当たった、バランスが取れていない、磨耗した、曲がったなどの場合には交換する必要があります。安全を確保し、適切な刈りを行うために、ブレードは必ず Toro 社の純正品をお使いください。

1. 平らな場所に駐車し、カットングユニットを移動走行位置まで上昇させ、駐車ブレーキを掛け、エンジンを停止させてキーを抜き取る。

注 カットングユニットが落下しないように支持ブロックなどで確実に支える。

2. ぼろきれや厚いパッドの入った手袋を使ってブレードの端部をしっかり握る。
3. スピンドルのシャフトからブレードボルト、芝削り防止カップ、ブレードを取り外す **図 97**。

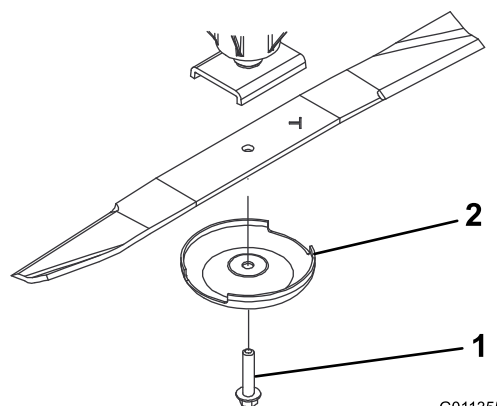


図 97

1. ブレードボルト
2. 芝削り防止キャップ

4. ブレード、芝削り防止カップ、ボルトを取り付けてボルトを 115-149 N·m 11.8-15.2 kg·m = 85-110 ft·lb にトルク締めする。

重要 ブレードの立っている側セール部がカットングデッキの天井を向くのが正しい取り付け方です。

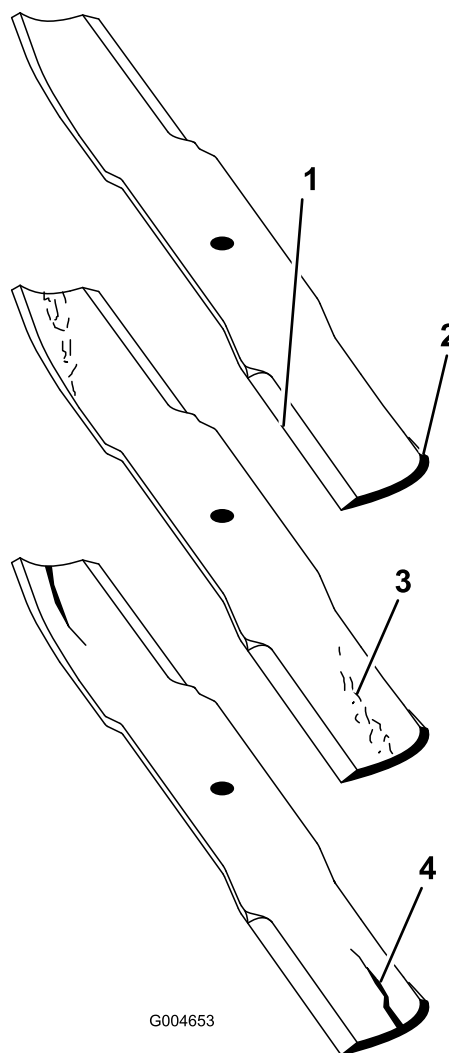
注 デッキが何かに衝突した場合には、全部のスピンドルプーリ・ナットを 115-149 N·m 11.8-15.2 kg·m = 85-150 ft·lb にトルク締めする。

ブレードの点検と研磨

ブレードの点検や整備を行う際には2つの部分に注目してください。高品質の刈りを実現するためには、刃先と、刃先の反対側にある立ち上がった部分であるセイル部の両方が重要です。セイル部は、風を起こして草を真っ直ぐに立て、均一な刈りを実現するためのものです。しかしセイルは使用に伴って徐々に磨耗してきます。そしてこの磨耗に伴って、刃先が鋭く維持されていても、刈りの質は落ちてきます。草を引きちぎるのでなく、カットするためには、当然刃先が鋭利でなければなりません。刈りあとを見て、切り口がささくれ立っていたり茶色に変色しているのは刃先が鈍くなっている証拠です。このような状態が見られたら、ブレードを研磨してください。

1. 平らな場所に駐車し、カッティングユニットを上昇させ、駐車ブレーキを掛け、走行ペダルをニュートラルとし、PTOレバーがOFFになっているのを確認し、エンジンを停止させ、キーを抜き取る。
2. ブレードの切っ先を注意深く観察、特に、直線部と曲線部が交わる部分をよく観察する [図 98](#)。

注 この、直線部と曲線部の交差域は、砂などによる磨耗が進みやすい部分なので、機械を使用する前によく点検することが必要である。磨耗が進んでいる場合 [図 98](#) には、ブレードを交換する。



G004653

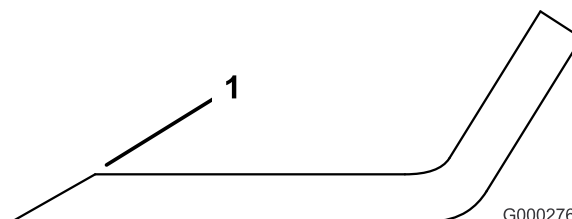
g004653

図 98

- | | |
|------------|-------------|
| 1. 刃先 | 3. 磨耗や割れの発生 |
| 2. 立ち上がり部分 | 4. ひび |

3. すべてのブレードの刃先を点検し、刃先が丸くなっていたり打ち傷がある場合には研磨する [図 99](#)。

注 研磨は刃先の上面だけに行い、刃の元々の角度を変えないように十分注意する [図 99](#)。左右を同じだけ削るようにすればバランスが狂わない。



G000276

g000276

図 99

1. この角度を変えないように研磨すること。

注 ブレードを取り外し、研磨機で研磨する。研磨後、ブレードと、芝削り防止カップをつけて

保管

格納保管時の安全確保

- エンジンを停止させ、キーを抜き取り、各部の動作が完全に停止したのを確認してから運転位置を離れる。調整、整備、洗浄、格納などは、マシンが十分に冷えてから行ってください。
- ガス湯沸かし器のパイロット火やストーブなど裸火や火花を発生するものがある近くでは、機械や燃料容器を保管・格納しないでください。

格納保管の準備

重要 塩分を含んだ水や処理水は機体の洗浄に使用しないでください。

トラクションユニットの整備

1. トラクションユニット、カッティングユニット、エンジンをていねいに洗浄する。
2. タイヤ空気圧を点検する。全部のタイヤ空気圧を0.83-1.03 bar に調整する。
3. ボルトナット類にゆるみながいか点検し、必要な締め付けを行う。
4. グリス注入部やピボット部全部をグリスアップする。余分のグリスやオイルはふき取る。
5. 塗装のはがれている部分に軽く磨きをかけ、タッチアップする。金属部の変形を修理する。
6. バッテリーとケーブルに以下の作業を行う
 - A. バッテリー端子からケーブルを外す。

注 バッテリーの接続を外すときには、必ずマイナスケーブルを先に外し、次にプラスケーブルを外してください。接続するときにはいつでも、プラス側を先に接続し、次にマイナス側を接続してください。
 - B. バッテリー本体、端子、ケーブル端部を重曹水とブラシで洗浄する。
 - C. 腐食防止のために両方の端子部にGrafo 112X スキンオーバーグリスP/N 505-47またはワセリンを塗る。
 - D. 電極板の劣化を防止するため、60日ごとに24時間かけてゆっくりと充電する。

エンジンの整備

1. エンジンオイルを抜き取り、ドレンプラグをはめる。
2. オイルフィルタを外して捨てる。新しいオイルフィルタを取り付ける。
3. 新しいエンジンオイルを所定量入れる。
4. キーを ON 位置に回し、エンジンを始動し、アイドル速度で約 2 分間運転する。

5. キーを OFF 位置に回す。
6. 燃料タンクパイプフィルタ/水セパレータから燃料をすべて抜きとる。
7. 燃料タンクの内部をきれいな燃料で洗浄する。
8. 燃料系統の接続状態を点検し必要な締め付けを行う。
9. エアクリーナをきれいに清掃する。
10. エアクリーナの吸気口とエンジンの排気口を防水テープでふさぐ。
11. 不凍液の量を確認し必要に応じ補給する保管場所の最低気温を考慮すること。

カッティングユニットの準備

カッティングユニットをトラクションユニットから外した場合は、必ずスピンドルの上部にスピンドルプラグを取り付けて、ほこりや水の浸入を防止してください。

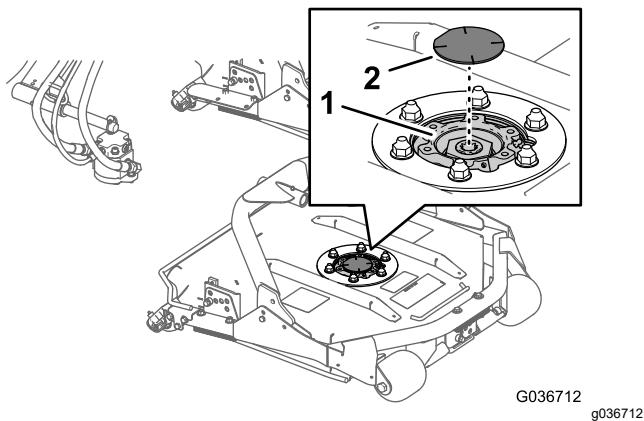


図 100

1. スピンドルスプロケット
2. スピンドルプラグ

メモ

メモ

カリフォルニア州第65号決議による警告

この警告は何？

以下のような警告ラベルが張られた製品を見かけることがあるでしょう



警告ガンおよび先天性障害の恐れ —www.p65Warnings.ca.gov.

Prop 65 って何？

Prop 65 は、カリフォルニア州で操業している企業、製品を販売している企業、カリフォルニア州で販売または同州に持ち込まれる可能性のある製品のメーカーを対象とした法律です。この法律では、ガン、先天性などの出生時異常の原因となることが知られている化学物質の一覧をカリフォルニア州知事が作成維持しこれを公表しなければならないと定められています。危険物リストは、日常生活の中で使用するものから発見された数百種類の化学物質を網羅しており、毎年改訂されます。Prop 65 の目的は、こうした物質に触れる可能性があることを市民にきちんと知らせることです。

Prop 65 は、こうした物質を含む製品の販売を禁じているのではなく、そうした製品、製品の包装、製品に付属する文書などに警告を明記することを求めています。また、こうした警告があるからといって、その製品が何等かの安全基準に違反しているということではありません。実際、カリフォルニア州政府は、Prop 65 警告はその製品が安全か安全でないかを示すものではないと説明しています。こうした物質の多くは、様々な生活用品に何年も前から使用されてきておりますが、それらの物質が今までに何らかの健康問題を起こしたという記録はありません。さらに詳しい情報はこちらへ<https://oag.ca.gov/prop65/faqs-view-all>。

Prop 65 の警告は、以下のうちのどちらかを意味していますある企業が自社製品への化学物質の使用量について評価したところ、目立った危険は一つないとされる基準を超えていることがわかった、または (2) 製品に使用している化学物質は法律で規制されているものだったので、特に評価を行うことはせず、法に従って警告文を添付することにした。

この法律は全世界に適用されるのですか

Prop 65 警告はカリフォルニア州でのみ要求される法律です。Prop 65 警告はカリフォルニア州のいたるところで目にすることができます。レストラン、八百屋、ホテル、学校、病院など、そして非常に多くの製品にも、この警告が印刷されています。さらには、オンラインやメールオーダーのカタログなどにも掲載されています。

カリフォルニア州の警告と連邦政府の上限との関係は

Prop 65 の内容は連邦政府の規制や国際規制よりも厳しいものが大変多いです。Prop 65 の規制基準値は連邦政府基準に比べてはるかに厳しく、連邦政府基準では表示義務がないが、Prop 65 では表示義務があるものが数多く存在します。たとえば、Prop 65 の基準では、一日当たりの鉛の排出量が 0.5 マイクログラムとなっており、これは連邦政府の基準や国際基準よりもはるかに厳しい数値です。

似たような製品なのに警告が付いていないものがあるのはなぜ

- カリフォルニア州内で販売される場合には Prop 65 ラベルが必要でも、他の場所で販売される場合には不要だからです。
- Prop 65 関連で裁判となった企業が、和解条件として Prop 65 警告の表示に同意したが、そうした問題に巻き込まれていない企業の製品には何も表示されていないといったこともあるでしょう。
- Prop 65 の表示は必ずしも一律に行われているわけではないのです。
- 自社内で検討した結果、Prop 65 基準に抵触しないと判断して、警告の表示を行わないことを選択する企業もあります。警告が書かれていないからと言って、その製品に対象化学物質が含まれていないとは言えません。

なぜ Toro 製品にはこの警告が表示されているのですか

Toro では、十分な情報に基づいてお客様ご自身が判断できるようにすることがベストであるという考えから、できる限り多くの情報をお客様に提供することとしております。リスト記載物質のいくつかが自社製品に該当する場合、Toro では、それらの物質のほとんどの量はごくわずかであって実際の表示義務はないことを認識した上で、排出量などを厳密に評価することなく、警告を表示するという判断をすることがあります。Toro では、自社の製品に含まれる化学物質の量が「重大なリスクはない」レベルであると認識した上で、あえて Prop 65 警告の表示を行うという選択をしております。これはまた、もし Toro がこうした警告を表示しなかった場合、カリフォルニア州政府や、Prop 65 の施行推進を目指す民間団体などから訴訟を提起される可能性もあるということも視野に入れての判断です。