



**Count on it.**

Form No. 3472-904 Rev B

**Bruksanvisning**

## **Groundsmaster<sup>®</sup>-rotorklippare 4500-D och 4700-D**

Modellnr 30885—Serienr 416400000 och högre

Modellnr 30887—Serienr 416420000 och högre



Produkten uppfyller alla relevanta europeiska direktiv. Mer information finns i produktens separata försäkran om överensstämmelse.

Det är ett brott mot avsnitt 4442 eller 4443 i Kaliforniens Public Resource Code att använda eller köra motorn på skogs-, busk- eller grästäck mark om motorn inte är utrustad med en gnistsläckare som är fullgott skick, vilket anges i avsnitt 4442, eller utan att motorn är konstruerad, utrustad och underhållen för att förhindra brand.

Den bifogade bruksanvisningen till motorn tillhandahålls för information om den amerikanska miljömyndigheten EPA:s (US Environmental Protection Agency) och Kaliforniens lagstiftning om utsläppskontroll för emissionssystem, underhåll och garanti. Extra bruksanvisningar kan beställas från motortillverkaren.

## ⚠ VARNING

### KALIFORNIEN Proposition 65 Varning

**Avgaserna från dieselmotorer och vissa avgaskomponenter innehåller ämnen som av den amerikanska delstaten Kalifornien anses orsaka cancer, fosterskador och andra fortplantningsskador.**

**Batteripoler och kabelanslutningar med tillbehör innehåller bly och blyföreningar, kemikalier som den amerikanska delstaten Kalifornien anser kan orsaka cancer och fortplantningsskador. Tvätta händerna efter hantering.**

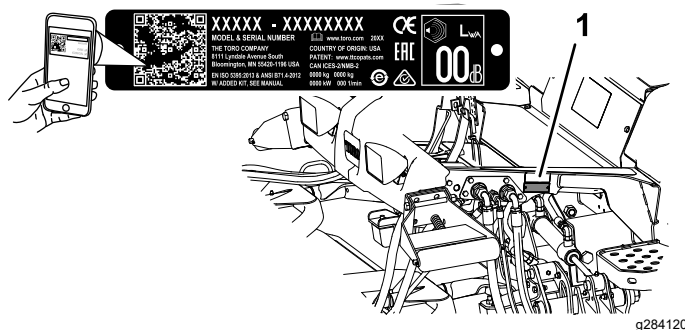
**Användning av produkten kan orsaka kemikalieexponering som av den amerikanska delstaten Kalifornien anses orsaka cancer, fosterskador och andra fortplantningsskador.**

Läs den här informationen noga så att du lär dig att använda och underhålla produkten på rätt sätt och för att undvika person- och produktskador. Du är ansvarig för att produkten används på ett korrekt och säkert sätt.

Besök [www.Toro.com](http://www.Toro.com) om du behöver utbildningsmaterial för säkerhet och drift, information om tillbehör, hjälp med att hitta en återförsäljare eller om du vill registrera din produkt.

Kontakta en auktoriserad återförsäljare eller Toros kundservice och ha produktens modell- och artikelnummer till hands om du har behov av service, Toro-originaldelar eller ytterligare information. **Figur 1** visar var på produkten modell- och serienumren sitter. Skriv numren i det tomma utrymmet.

**Viktigt:** Skanna rutkoden på serienummerdekalen (i förekommande fall) med en mobil enhet för att få tillgång till information om garanti, reservdelar och annat.



Figur 1

1. Plats för modell- och serienummer

Modellnr _____
Serienr _____

I den här bruksanvisningen anges potentiella risker och alla säkerhetsmeddelanden har markerats med en varningssymbol (**Figur 2**), som anger fara som kan leda till allvariga personskador eller dödsfall om föreskrifterna inte följs.



Figur 2

1. Varningssymbol.

Två ord används också i den här bruksanvisningen för att markera information. **Viktigt** anger speciell teknisk information och **Observera** anger allmän information som bör ges särskild uppmärksamhet.

## Introduktion

Maskinen är en åkgräsklippare med roterande knivar som är avsedd att användas av yrkesförare som har anlitats för kommersiellt arbete. Den är primärt konstruerad för att klippa gräs på väl underhållna parkgrasmattor, sportanläggningar och kommersiella anläggningar. Det kan medföra fara för dig och kringstående om maskinen används i andra syften än vad som avsetts.

# Innehåll


Säkerhet .....	4	Stänga av motorn .....	42
Allmän säkerhet .....	4	Klippa gräs med maskinen .....	42
Säkerhets- och instruktionsdekalerna .....	5	Förstå dieselpartikelfilter och regenerering .....	43
Montering .....	12	Använda motorns kylfläkt .....	47
1 Montera dekalerna (endast CE-maskiner) .....	12	Arbetstips .....	48
2 Montera motorhuvsspärren .....	13	Efter körning .....	49
3 Justera rullskrapan .....	14	Allmän säkerhet .....	49
4 Montera samlarskärmen .....	15	Använda klippenhetens förvaringslina .....	49
5 Förbereda maskinen .....	15	Använda transportspärrarna .....	51
Produktöversikt .....	16	Transportera maskinen .....	51
Reglage .....	16	Knuffa eller bogsera maskinen .....	51
Specifikationer .....	19	Hitta fästpunkterna .....	52
Maskinspecifikationer .....	20	Underhåll .....	53
Specifikationer – klippenhet .....	20	Säkerhet vid underhåll .....	53
Redskap/tillbehör .....	20	Rekommenderat underhåll .....	54
Före körning .....	21	Kontrolllista för dagligt underhåll .....	56
Säkerhet före användning .....	21	Förberedelser för underhåll .....	57
Kontrollera oljenivån i motorn .....	21	Lyfta maskinen .....	57
Kontrollera kylsystemet .....	21	Öppna motorhuven .....	58
Kontrollera hydraulsystemet .....	21	Komma åt hydraullyftens batterifack .....	58
Tömma vattenseparatören .....	21	Smörjning .....	59
Kontrollera att bakaxeln och växellådan inte läcker .....	21	Smörja lager och bussningar .....	59
Fylla på bränsletanken .....	22	Motorunderhåll .....	60
Kontrollera däcktrycket .....	23	Motorsäkerhet .....	60
Kontrollera hjulmuttrarnas åtdragning .....	23	Serva luftrenaren .....	60
Justera störbågen .....	24	Serva motoroljan .....	61
Justera klipphöjden .....	25	Serva dieseloxyderingskatalysatorn (DOC) och sotfiltret .....	63
Kontrollera säkerhetsbrytarna .....	25	Underhålla bränslesystemet .....	63
Kontrollera knivens stopptid .....	26	Tömma bränsletanken .....	63
Välja kniv .....	26	Kontrollera bränsleledningar och anslutningar .....	63
Välja tillbehör .....	27	Utföra service på bränsle-/vattenseparatören .....	64
Översikt över InfoCenter-skärmen .....	28	Serva bränslefiltret .....	65
Använda menyerna .....	30	Rengöra gallret för bränsleupptagningsröret .....	65
Låsta menyer .....	31	Flöda bränslesystemet .....	66
Gå till menyerna för tekniker .....	33	Underhålla elsystemet .....	66
Tolka diagnoslampan .....	33	Säkerhet för elsystemet .....	66
Översikt över visade drivhastigheter .....	33	Kontrollera batteriets skick .....	66
Förstå uppvärmningsläget .....	33	Ladda och ansluta batteriet .....	67
Under arbetets gång .....	35	Hitta säkringarna .....	67
Säkerhet under användning .....	35	Underhålla drivsystemet .....	69
Om maskinens drifttegenskaper .....	37	Kontrollera planetväxlarnas ändspelrum .....	69
Använda maskinen .....	37	Kontrollera planetväxeloljan .....	69
Använda växelväljaren för hög och låg växel .....	38	Byta planetväxeloljan .....	70
Använda gaspedalen .....	38	Kontrollera att bakaxeln och växellådan inte läcker .....	71
Använda funktionen för virtuellt pedalstopp (VPS) .....	39	Kontrollera oljan i bakaxeln .....	71
Använda bromspedalerna .....	39	Byta oljan i bakaxeln .....	72
Använda farthållaren .....	40	Kontrollera smörjmedlet i den bakre axelns växellåda .....	72
Förstå accelerationsläget .....	41	Kontrollera bakhjulens skränkning .....	73
Om vändläget .....	41	Underhålla kylsystemet .....	74
Motviktssystemets funktion .....	41	Säkerhet för kylsystemet .....	74
Så här fungerar Toro Smart Power™ .....	41	Specifikationer för kylvätska .....	74
Starta motorn .....	41		

# Säkerhet

## Allmän säkerhet

Maskinen kan slita av händer och fötter och kasta omkring föremål. Följ alltid alla säkerhetsanvisningar för att undvika allvarliga personskador.

- Läs och se till att du har förstått innehållet i den här *bruksanvisningen* innan du startar motorn.
- Var fullt koncentrerad på maskinen när du använder den. Delta inte i aktiviteter som kan distrahera dig, eftersom personskador eller skador på egendom då kan uppstå.
- Kör endast maskinen om skydd och andra säkerhetsanordningar sitter på plats och fungerar.
- Håll händer och fötter borta från rörliga delar. Håll avstånd till utkastaröppningen.
- Håll kringstående och barn borta från arbetsområdet. Låt aldrig barn använda maskinen.
- Stäng av motorn, ta ut nyckeln och vänta tills alla rörliga delar har stannat innan du kliver ur förarsätet. Låt maskinen svalna innan du utför service, justerar, rengör eller ställer den i förvar.

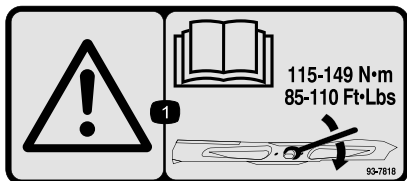
Felaktigt bruk eller underhåll av maskinen kan leda till personskador. För att minska risken för skador ska du alltid följa säkerhetsanvisningarna och uppmärksamma varningssymbolen . Symbolen betyder Var försiktig, Varning eller Fara – anvisning om personsäkerhet. Underlåtenhet att följa anvisningarna kan leda till personskador eller dödsfall.

Kontrollera kylsystemet .....	74
Rengöra kylsystemet .....	75
Underhålla bromsarna .....	76
Justera fotbromsarna.....	76
Underhålla remmarna .....	77
Serva generatorremmen.....	77
Underhålla hydraulsystemet .....	77
Säkerhet för hydraulsystemet .....	77
Serva hydraulvätskan .....	77
Kontrollera hydraulledningarna och slangarna .....	80
Underhålla klippenheten .....	80
Ta bort klippenheterna .....	80
Montera klippenheterna.....	81
Service av den främre rullen .....	81
Knivunderhåll .....	82
Knivsäkerhet.....	82
Serva knivplanet.....	82
Demontera och montera klippenhetsknivarna.....	83
Kontrollera och slipa knivarna på klippenheterna .....	83
Förvaring .....	85
Säker förvaring .....	85
Förbereda maskinen för förvaring .....	85
Förbereda en klippenhet.....	85

# Säkerhets- och instruktionsdekalerna



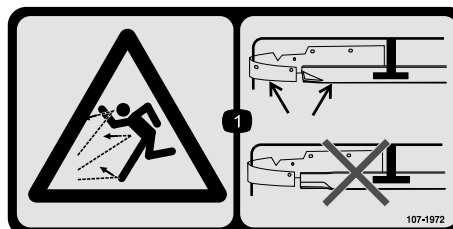
Säkerhetsdekalerna och anvisningarna är fullt synliga för föraren och finns nära alla potentiella farozoner. Ersätt dekalerna som har skadats eller saknas.



93-7818

decal93-7818

1. Varning – läs *bruksanvisningen* för anvisningar om hur du drar åt knivbulten/muttern till 115–149 Nm.



107-1972

decal107-1972

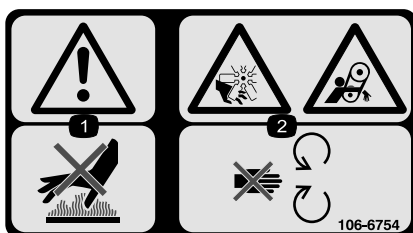
1. Risk för utslungade föremål – använd en standardkniv när samlarskärmen har monterats. Använd inte höglyftskniven tillsammans med samlarskärmen.



98-4387

decal98-4387

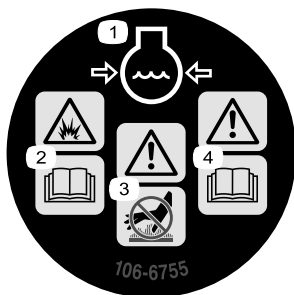
1. Varning – bär hörselskydd.



106-6754

decal106-6754

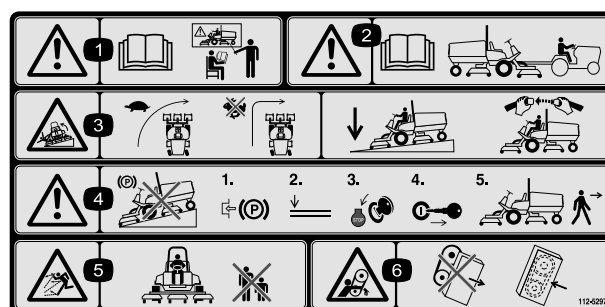
1. Varning – rör inte den heta ytan.
2. Avkapnings-/avslitningsrisk av kroppsdelar i fläkten och risk för att fastna i remmen – håll avstånd till rörliga delar.



106-6755

decal106-6755

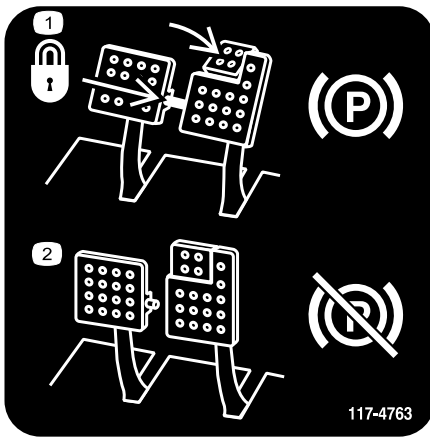
1. Motorns kylvätska under tryck.
2. Explosionsrisk – läs *bruksanvisningen*.
3. Varning – rör inte den heta ytan.
4. Varning – läs i *bruksanvisningen*.



112-5297

decal112-5297

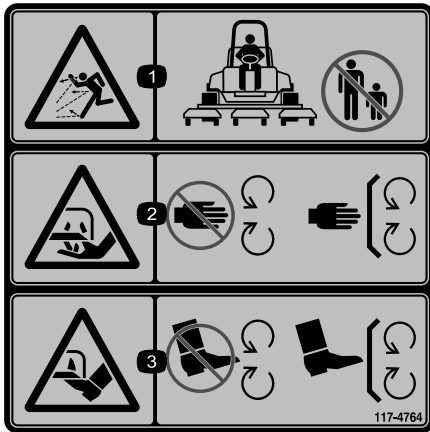
1. Varning – läs *bruksanvisningen*. Använd inte maskinen om du inte har genomgått utbildning.
2. Varning – läs *bruksanvisningen* innan du bogserar maskinen.
3. Vältrisk – håll låg hastighet när du svänger och sväng aldrig med hög hastighet. Sänk ned klippenheten när du kör nedför sluttningar och använd vältskydd och säkerhetsbälte.
4. Varning – parkera inte maskinen i sluttningar. Koppla in parkeringsbromsen, sänk ned klippenheterna, stäng av motorn och ta ut nyckeln ur tändningslåset innan du kliver ur maskinen.
5. Risk för kringflygande föremål – håll kringstående på avstånd.
6. Risk för att fastna i rem – håll avstånd till rörliga delar och se till att alla skydd sitter på plats.



117-4763

decal117-4763

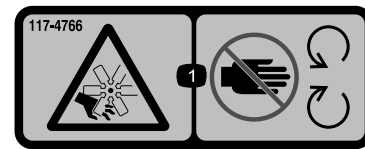
1. Koppla in parkeringsbromsen genom att säkra bromspedalerna med låspinnen, trycka på båda parkeringsbromspedalerna och ansätta fotpedalen.
2. Lossa parkeringsbromsen genom att koppla ur låspinnen och släppa upp pedalerna.



117-4764

decal117-4764

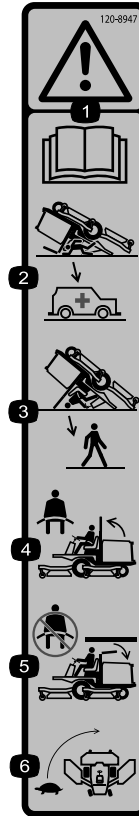
1. Risk för kringflygande föremål – håll kringstående på avstånd.
2. Risk för att händer slits av. Gräsklipparkniv – håll avståndet till rörliga delar och se till att alla skydd sitter på plats.
3. Risk för att fötter slits av. Gräsklipparkniv – håll avståndet till rörliga delar och se till att alla skydd sitter på plats.



117-4766

decal117-4766

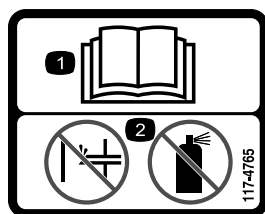
1. Avkapnings-/avslitningsrisk, fläkt – håll avstånd till rörliga delar och se till att alla skydd sitter på plats.



120-8947

decal120-8947

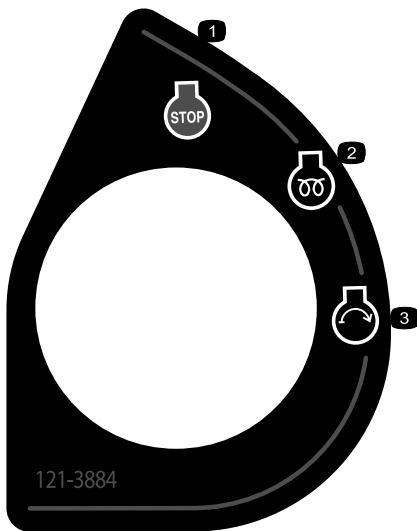
1. Varning – läs *bruksanvisningen*.
2. Det finns inget vältskydd när störbågen är nedfälld.
3. Det finns inget vältskydd när störbågen är uppfälld.
4. Använd säkerhetsbälte om störbågen är uppfälld.
5. Använd inte säkerhetsbälte om störbågen är nedfälld.
6. Kör sakta när du svänger.



117-4765

decal117-4765

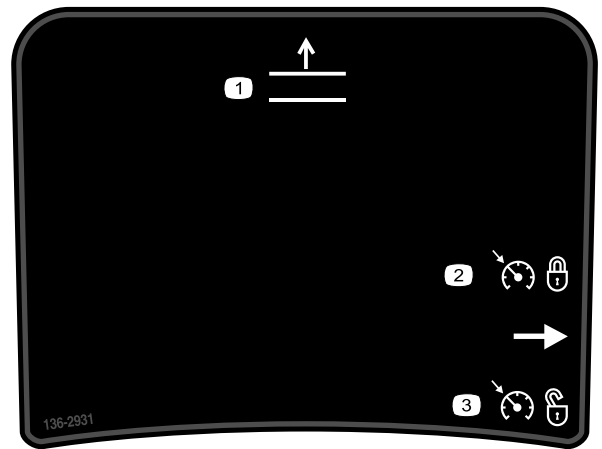
1. Läs *bruksanvisningen*.
2. Använd inte starthjälp.



**121-3884**

decal121-3884

1. Motor – stopp
2. Motor – förvärmning
3. Motor – start

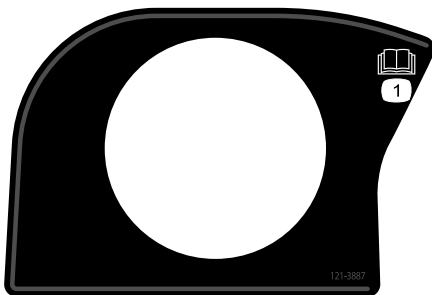


**136-2931**

decal136-2931

Gäller endast Groundsmaster 4500

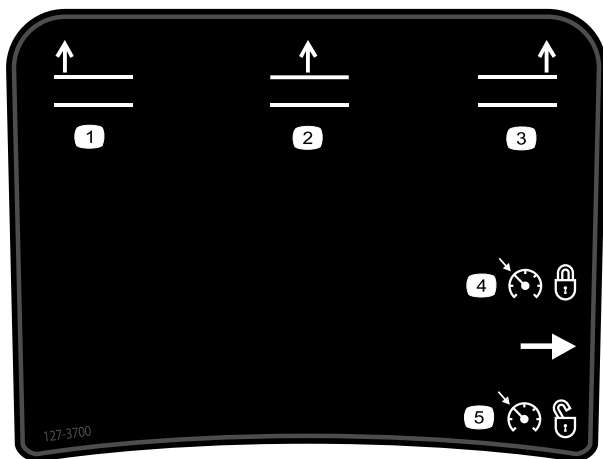
1. Höj däcken.
2. Ställ in farthållaren.
3. Koppla ur farthållaren.



**121-3887**

decal121-3887

1. Läs bruksanvisningen.



**127-3700**

decal127-3700

Gäller endast Groundsmaster 4700

1. Höj vänster klippenhet.
2. Höj mittklippenheter.
3. Höj höger klippenhet.
4. Ställ in farthållaren.
5. Koppla ur farthållaren.



### Batterisymboler

Vissa eller samtliga av dessa symboler finns på batteriet.

1. Explosionsrisk
2. Ingen eld, öppna lågor eller rökning
3. Brännskaderisk p.g.a. frätande vätskor/kemiska ämnen
4. Använd ögonskydd.
5. Läs bruksanvisningen.
6. Håll kringstående på avstånd från batteriet.
7. Använd ögonskydd; explosiva gaser kan orsaka blindhet och andra personskador.
8. Batterisyra kan orsaka blindhet eller allvarliga brännskador.
9. Spola ögonen omedelbart med vatten och sök läkarhjälp snabbt.
10. Innehåller bly – får inte kastas i hushållssoporna.

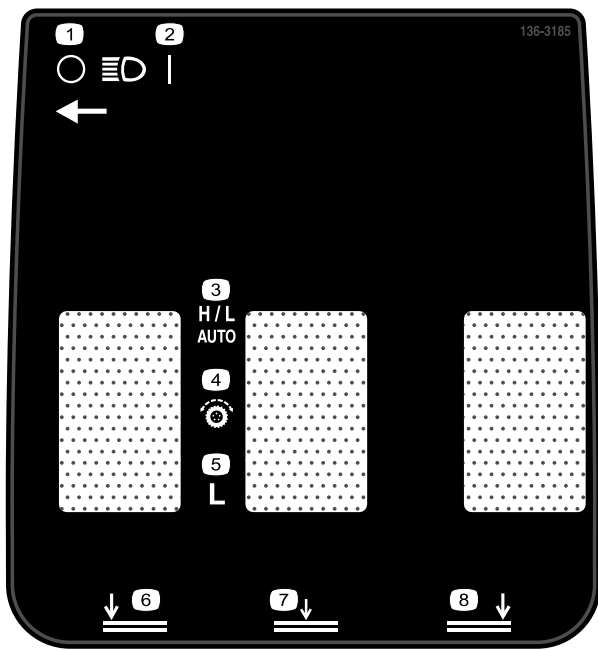
**⚠ WARNING: Cancer and Reproductive Harm - [www.P65Warnings.ca.gov](http://www.P65Warnings.ca.gov).**  
For more information, please visit [www.tccoCAProp65.com](http://www.tccoCAProp65.com)

### CALIFORNIA SPARK ARRESTER WARNING

Operation of this equipment may create sparks that can start fires around dry vegetation. A spark arrester may be required. The operator should contact local fire agencies for laws or regulations relating to fire prevention requirements.

**133-8062**

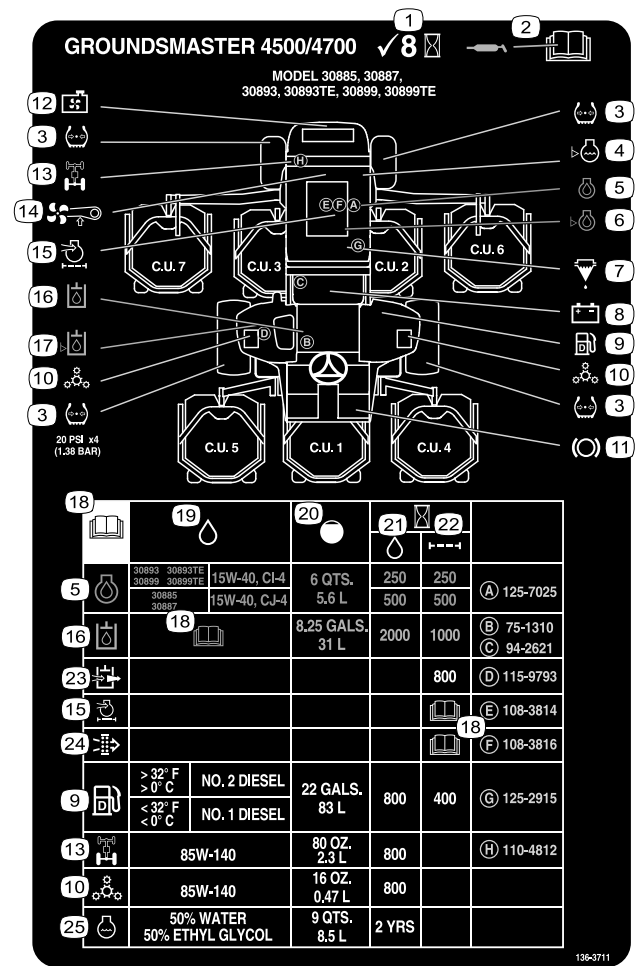
decal133-8062



136-3185

decal136-3185

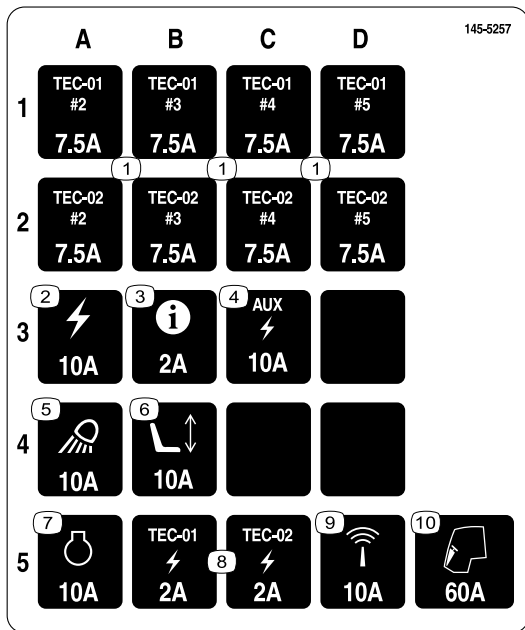
- |                      |                             |
|----------------------|-----------------------------|
| 1. Strålkastare – Av | 5. Låg                      |
| 2. Strålkastare – På | 6. Sänk vänster klippenhet. |
| 3. Hög/låg – Auto    | 7. Sänk mittklippenheten.   |
| 4. Drivreglage       | 8. Sänk höger klippenhet.   |



136-3711

decal136-3711

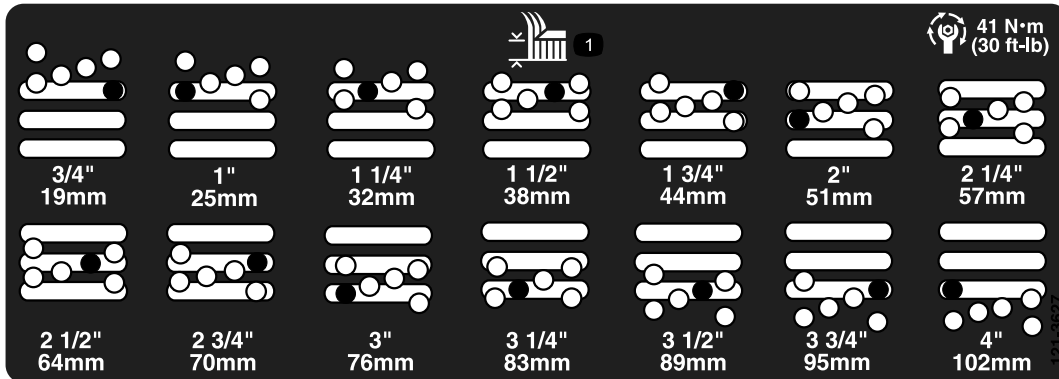
- |   |                                   |
|---|-----------------------------------|
| 1. Kontrollera var 8:e timme.                             | 14. Fläktremsspänning             |
| 2. Läs <i>bruksanvisningen</i> för smörjningsinformation. | 15. Motorns luftfilter            |
| 3. Däcktryck  | 16. Hydraulvätska                 |
| 4. Kylvätskenivå  | 17. Hydraulvätskans nivå          |
| 5. Motorolja  | 18. Läs <i>bruksanvisningen</i> . |
| 6. Motoroljenivå  | 19. Vätskespecifikation           |
| 7. Bränsle-/vattenseparator                               | 20. Kapacitet                     |
| 8. Batteri  | 21. Vätskebytesintervall (timmar) |
| 9. Dieselbränsle  | 22. Filterbytesintervall (timmar) |
| 10. Planetväxeldrivning                                   | 23. Hydraulventilator             |
| 11. Bromsfunktioner                                       | 24. Säkerhetsluftfilter           |
| 12. Kylargaller   | 25. Kylvätska                     |
| 13. Bakaxel   |                                   |



decal145-5257

**145-5257**

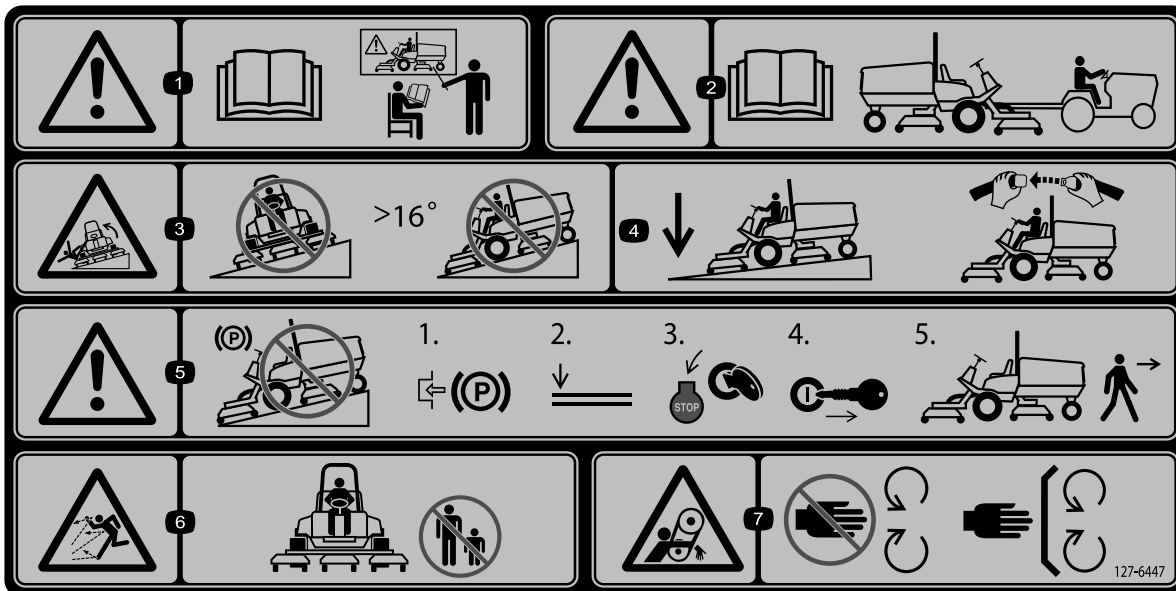
- |                           |                         |
|---------------------------|-------------------------|
| 1. TEC – 7,5 A            | 6. Eldrivet säte – 10 A |
| 2. Ström – 10 A           | 7. Motor – 10 A         |
| 3. InfoCenter – 2 A       | 8. TEC – 2 A            |
| 4. Hjälpström – 10 A      | 9. Telematik – 10 A     |
| 5. Arbetsbelysning – 10 A | 10. Hytt – 60 A         |



decal121-3627

**121-3627**

1. Klipphöjd

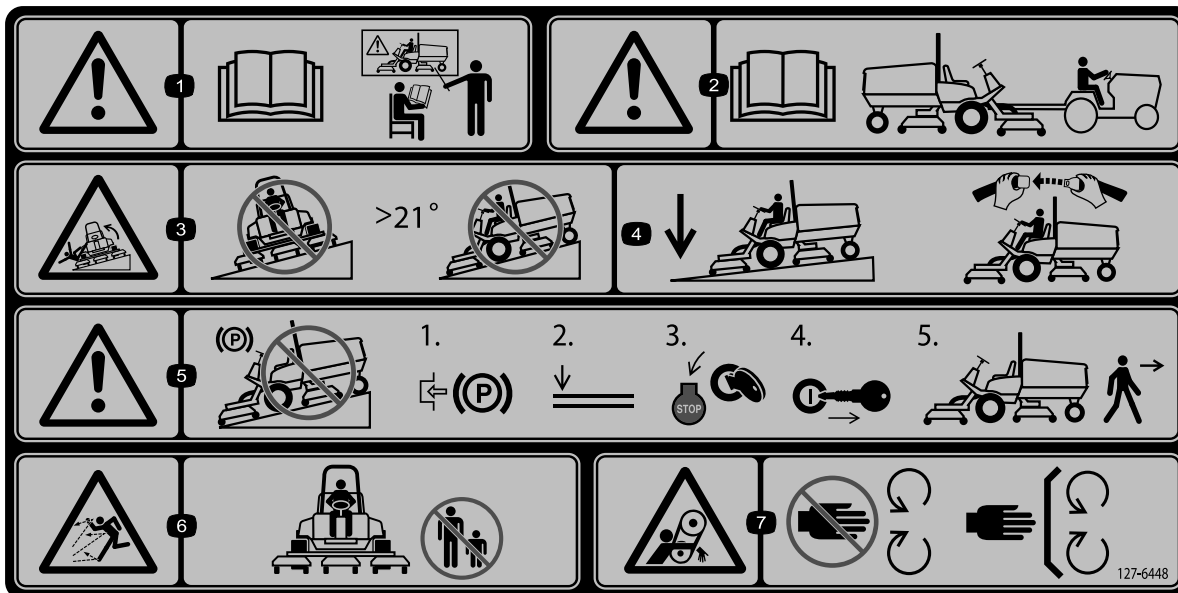


decal127-6447

127-6447

**Obs:** Maskinen har testats och uppfyller branschstandardens krav på statisk stabilitet i sidled och i längdriktning, och den högsta rekommenderade lutningen anges på dekalen. Gå igenom instruktionerna för körning av maskinen i sluttningar i *bruksanvisningen* och beakta aktuella förutsättningar för att fastställa om maskinen kan användas under de förhållanden som för närvarande råder på arbetsplatsen. Förändringar i terrängen kan leda till att maskinens manövrering i sluttningar förändras.

- |  |   |  |   |
|--|---|--|---|
| <p>1. Varning – läs <i>bruksanvisningen</i>. Alla förare ska utbildas innan de kör maskinen.</p> | <p>3. Vältrisk – kör inte i sluttningar vars lutning överstiger 16°.</p>  | <p>5. Varning – parkera inte i sluttningar. Koppla in parkeringsbromsen, sänk ner klippenheterna, stäng av motorn och ta ut nyckeln innan du kliver ur maskinen.</p> | <p>7. Risk för att fastna i rem – håll avstånd till rörliga delar och se till att alla skydd sitter på plats.</p> |
| <p>2. Varning – läs informationen om bogsering i <i>bruksanvisningen</i>.</p>                    | <p>4. Sänk ned klippenheterna vid körning nedför sluttningar. Använd alltid säkerhetsbälte när du kör maskinen.</p> | <p>6. Risk för kringflygande föremål – håll kringstående på avstånd.</p>   |   |



127-6448

decal127-6448

**Obs:** Maskinen har testats och uppfyller branschstandardens krav på statisk stabilitet i sidled och i längdriktning, och den högsta rekommenderade lutningen anges på dekalen. Gå igenom instruktionerna för körning av maskinen i sluttningar i *bruksanvisningen* och beakta aktuella förutsättningar för att fastställa om maskinen kan användas under de förhållanden som för närvarande råder på arbetsplatsen. Förändringar i terrängen kan leda till att maskinens manövrering i sluttningar förändras.

- |  |   |  |   |
|--|---|--|---|
| <p>1. Varning – läs <i>bruksanvisningen</i>. Alla förare ska utbildas innan de kör maskinen.</p> | <p>3. Vältrisk – kör inte i sluttningar vars lutning överstiger 21°.</p>  | <p>5. Varning – parkera inte i sluttningar. Koppla in parkeringsbromsen, sänk ner klippenheterna, stäng av motorn och ta ut nyckeln innan du kliver ur maskinen.</p> | <p>7. Risk för att fastna i rem – håll avstånd till rörliga delar och se till att alla skydd sitter på plats.</p> |
| <p>2. Varning – läs informationen om bogsering i <i>bruksanvisningen</i>.</p>                    | <p>4. Sänk ned klippenheterna vid körning nedför sluttningar. Använd alltid säkerhetsbälte när du kör maskinen.</p> | <p>6. Risk för kringflygande föremål – håll kringstående på avstånd.</p>   |   |

# Montering

## Lösa delar

Använd diagrammet nedan för att kontrollera att alla delar finns med.

Tillvägagångssätt	Beskrivning	Antal	Användning
<b>1</b>	Varningsdekal	1	Byta ut dekalerna (endast CE-maskiner).
	CE-dekal	1	
	Dekal med uppgift om tillverkningsår	1	
<b>2</b>	Motorhuvslåsfäste	1	Montera motorhuvsspärren (endast CE-maskiner).
	Nit	2	
	Bricka	1	
	Skruv (1/4 x 2 tum)	1	
	Låsmutter (1/4 tum)	1	
<b>3</b>	Inga delar krävs	–	Justera rullskrapan (tillval).
<b>4</b>	Inga delar krävs	–	Montera samlarskärmen (tillval).
<b>5</b>	Inga delar krävs	–	Förbereda maskinen.

## Media och extradelar

Beskrivning	Antal	Användning
Bruksanvisning	1	Läs detta innan du använder maskinen.
Bruksanvisning till motorn	1	Mer information om underhåll finns i bruksanvisningen.
Överensstämmelseförklaring	1	
Tändningsnycklar	2	Starta motorn.

**Obs:** Vänster och höger sida på maskinen är lika med förarens vänstra respektive högra sida vid normal körning.



30885] eller 127-6648 [för modell 30887]), CE-dekalen och dekalen med tillverkningsår (Figur 3).

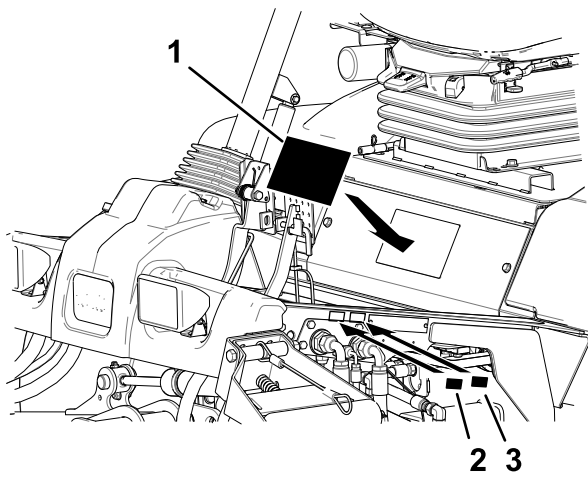
## Montera dekalerna (endast CE-maskiner)

Delar som behövs till detta steg:

1	Varningsdekal
1	CE-dekal
1	Dekal med uppgift om tillverkningsår

## Tillvägagångssätt

På maskiner som kräver CE-överensstämmelse ska du byta ut varningsdekalen (127-6647 [för modell



Figur 3

g279018

1. Varningsdekal
2. CE-dekal
3. Dekal med uppgift om tillverkningsår

# 2

## Montera motorhuvsspärren

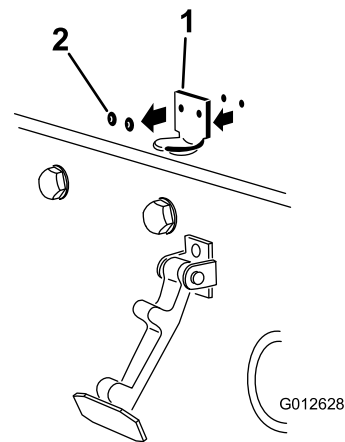
### Endast CE-maskiner

#### Delar som behövs till detta steg:

1	Motorhuvslåsfäste
2	Nit
1	Bricka
1	Skruv (¼ x 2 tum)
1	Låsmutter (¼ tum)

#### Tillvägagångssätt

1. Kroka av motorhuvsspärren från dess fäste.
2. Ta bort de två nitarna som fäster motorhuvslåsfästet på motorhuvven (Figur 4).



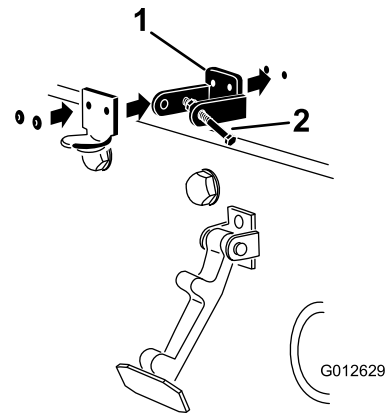
Figur 4

g012628

1. Motorhuvslåsfästet
2. Nitar

3. Kroka av motorhuvslåsfästet på motorhuvven.
4. Placera CE-låsfästet och motorhuvslåsfästet på motorhuvven när du passar in monteringshålen (Figur 5).

**Obs:** Låsfästet måste ligga mot motorhuvven. Ta inte bort skruven och muttern från låsfästets arm.

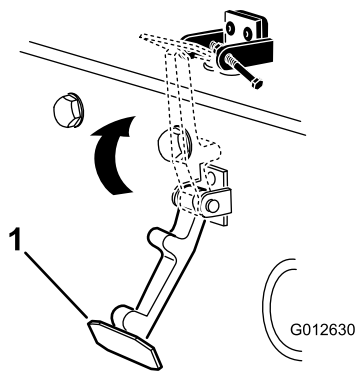


Figur 5

g012629

1. CE-låsfäste
2. Skruv och mutter

5. Rikta in brickorna mot hålen på motorhuvvens insida.
6. Nita fast fästena och brickorna på motorhuvven (Figur 5).
7. Kroka fast spärren på motorhuvslåsfästet (Figur 6).

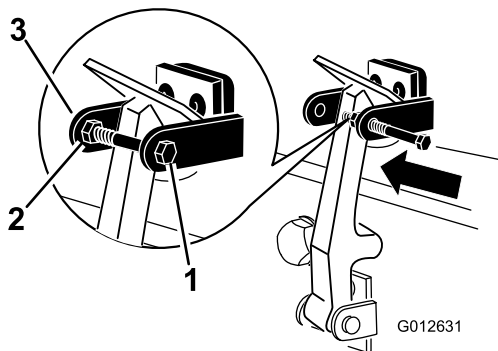


Figur 6

g012630

1. Motorhuvsspärr

8. Montera skruven i den andra armen på motorhuvslåsfästet för att låsa spärren på plats (Figur 7). Dra åt skruven ordentligt, men dra inte åt muttern.



Figur 7

g012631

1. Bult
2. Mutter
3. Motorhuvslåsfästets arm

# 3

## Justera rullskrapan

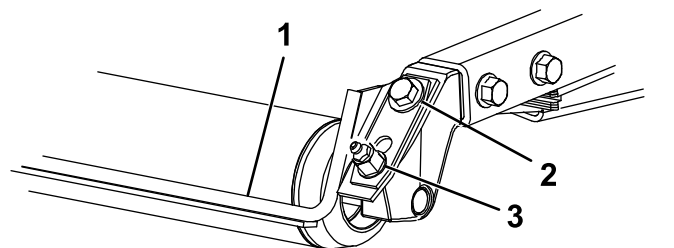
### Tillval

Inga delar krävs

### Tillvägagångssätt

Den bakre rullskrapan (tillval) fungerar bäst när det finns ett jämnt mellanrum på 0,5–1 mm mellan skrapan och rullen.

1. Lossa smörjnippeln och monteringskruven (Figur 8).



Figur 8

G011346  
g011346

1. Rullskrapa
  2. Fästskruv
  3. Smörjnippel
2. Skjut skrapan uppåt eller nedåt tills du får ett mellanrum på 0,5–1 mm mellan stängen och rullen.
  3. Dra åt smörjnippeln och skruven växelvis till ett moment på 41 Nm.

# 4

## Montera samlarskärmen

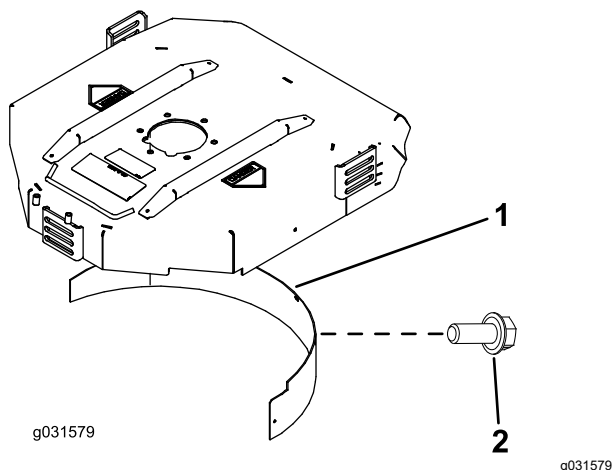
### Tillval

Inga delar krävs

### Tillvägagångssätt

Kontakta din auktoriserade Toro-återförsäljare för rätt samlarskärm.

1. Rengör monteringshålen på bakpanelen och kammarens vänstra vägg nogga.
2. Montera samlarskärmen i den bakre öppningen och fäst den med fem huvudskruvar med fläns (Figur 9).



Figur 9

1. Samlarskärm
2. Flänsskruv

3. Se till att samlarskärmen inte stör knivspetsen och inte går in innanför den bakre kammarens vägg.

### **⚠ FARA**

Om höglyftskniven används tillsammans med samlarskärmen kan kniven gå sönder, vilket kan leda till personskador eller dödsfall.

Använd inte höglyftskniven tillsammans med skärmen.

# 5

## Förbereda maskinen

Inga delar krävs

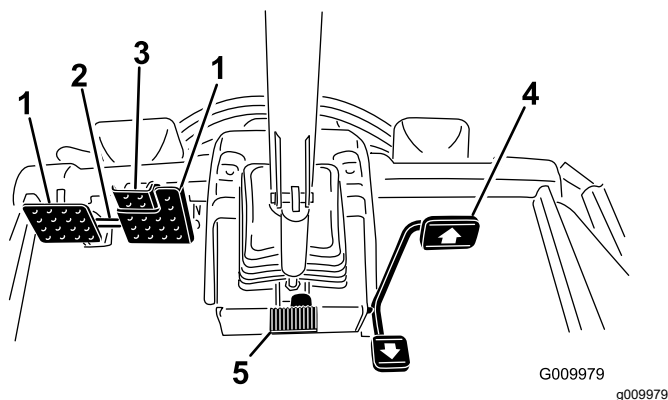
### Tillvägagångssätt

1. Parkera maskinen på en plan yta.
2. För Groundsmaster 4500- och 4700-maskiner ska du lossa klippenhetskablar nr 4 och nr 5 (Figur 39).
3. För Groundsmaster 4700-maskiner ska du lossa klippenhetsspärrarna nr 6 och nr 7 (Figur 42).
4. Sänk klippenheterna.
5. Koppla in parkeringsbromsen.
6. Stäng av motorn och ta ut nyckeln.
7. Kontrollera däcktrycket före användning. Se [Kontrollera däcktrycket \(sida 23\)](#).
8. Kontrollera även oljenivån i bakaxeln innan du startar motorn för första gången. Se [Kontrollera oljan i bakaxeln \(sida 71\)](#).
9. Kontrollera oljenivån innan och efter att motorn startas. Se [Kontrollera oljenivån i motorn \(sida 61\)](#).
10. Kontrollera hydraulvätskenivån innan du startar motorn. Se [Kontrollera hydraulvätskenivån \(sida 78\)](#).
11. Kontrollera kylsystemet innan du startar motorn. Se [Kontrollera kylsystemet \(sida 74\)](#).
12. Smörj maskinen före användning. Se [Smörja lager och bussningar \(sida 59\)](#).

**Viktigt:** Om du inte smörjer maskinen på rätt sätt kommer viktiga komponenter att gå sönder i förtid.

# Produktöversikt

## Reglage



Figur 10

1. Bromspedal
2. Pedallåsspärr
3. Parkeringsbromspedal
4. Gaspedal
5. Rattlutningspedal

## Gaspedal

Gaspedalen (Figur 10) reglerar körning framåt och bakåt. Tryck ned pedalens övre del för att köra framåt och dess undre del för att backa. När klippenheterna är helt upphöjda styr pedalen motorvarvtalet och hjuldrivningshastigheten som på en bil.

**Obs:** Vid nödbromsning ska du ta bort foten från gaspedalen och sedan trycka ner bromspedalerna. Detta är det snabbaste sättet att stanna maskinen.

## Bromspedaler

De finns två fotpedaler som styr separata hjulbromsar och gör det lättare att svänga, parkera och köra i backar. En låspinne kopplar ihop pedalerna vid parkeringsbromsning och transport (Figur 10).

## Pedallåsspärr

Pedallåsspärren kopplar samman pedalerna så att parkeringsbromsen kan läggas i (Figur 10).

## Rattlutningspedal

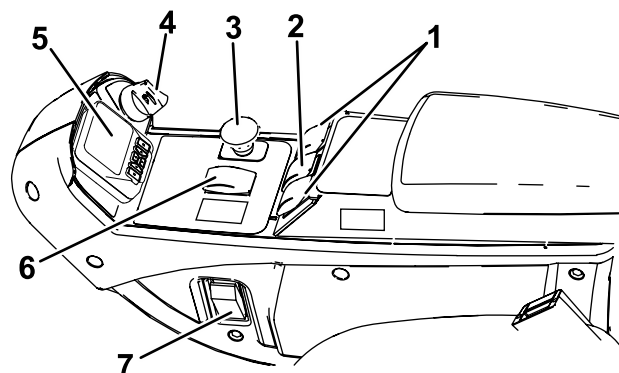
Om du vill luta ratten mot dig ska du trampa ned fotpedalen och dra ratten mot dig så att du får en bekväm körposition, och sedan släppa upp pedalen (Figur 10). Om du vill flytta ratten bort från dig ska du trampa ned fotpedalen och släppa upp den när ratten nått önskat arbetsläge.

## Parkeringsbromspedal

Koppla in parkeringsbromsen (Figur 10) genom att koppla ihop pedalerna med hjälp av pedallåsspärren och trampa ned den högra bromspedalen samtidigt som du ansätter fotpedalen. Koppla ur parkeringsbromsen genom att trampa ned en av bromspedalerna tills parkeringsbromsspärren lossas.

## Tändningslås

Tändningslåset (Figur 11) har tre lägen: Av, PÅ/FÖRVÄRMNING och START.



Figur 11

1. Lyftbrytare (gäller endast Groundsmaster 4700-maskiner)
2. Lyftbrytare (Groundsmaster 4500-/4700-maskiner)
3. Kraftuttagsbrytare
4. Tändningslås
5. InfoCenter
6. Växelväljare för hög och låg växel
7. Ljusomkopplare

## Kraftuttagsbrytare

Kraftuttagsbrytaren har två lägen: UTDRAGEN (INKOPPLAD) och INTRYCKT (URKOPPLAD). Dra ut kraftuttagsbrytaren för att aktivera klippenhetens knivar. Tryck in knappen för att koppla ur klippenhetens knivar (Figur 11).

## Växelväljare för hög och låg växel

Denna växelväljare (Figur 11) styr maskinens 2 hastighetsintervall: högt och lågt.

Välj H/L AUTO-position för att låta maskinen automatiskt välja hög eller låg hastighet.

Välj LÅG position för att manuellt åsidosätta till låg hastighet.

Du kan när som helst ändra växelpositionen, men maskinen kommer endast att växla mellan

hastighetsintervall när gaspedalen är i neutralläge och maskinen står stilla.

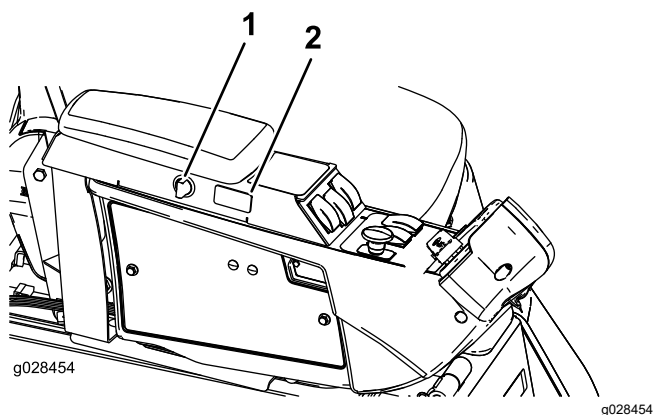
**Obs:** För att gå till hög hastighet i H/L AUTO-läge ska kraftuttaget kopplas från och klippenheterna lyftas upp helt.

**Obs:** Om du har växelväljaren i H/L AUTO-läge kan du inte sänka däckerna från helt upphöjt läge såvida inte gaspedalen är i neutralläge och maskinen står stilla.

## Omkopplare för farthållaren

Omkopplaren för farthållaren låser farthållaren så att önskad hastighet bibehålls (Figur 12). Om du trycker baktill på omkopplaren stängs farthållaren av, om omkopplaren är i mittläget aktiveras farthållaren och om du trycker framtill på omkopplaren ställs den önskade hastigheten in.

När du aktiverat farthållaren kan du ändra hastigheten via InfoCenter (Figur 34).



Figur 12

1. Kraftuttag
2. Omkopplare för farthållaren

## Lyftbrytare

Med lyftbrytarna kan du höja och sänka klippenheterna (Figur 11). Tryck brytarna framåt för att sänka ned klippenheterna och bakåt för att höja upp dem. När du startar maskinen med klippenheterna i det nedre läget ska du trycka ned lyftbrytaren så att klippenheterna kan flyta och klippa.

**Obs:** Det går inte att sänka klippenheterna i det höga hastighetsläget, och det går varken att höja eller sänka dem om du inte sitter i sätet. Klippenheterna sänks när nyckeln är i läget PA och du sitter i sätet.

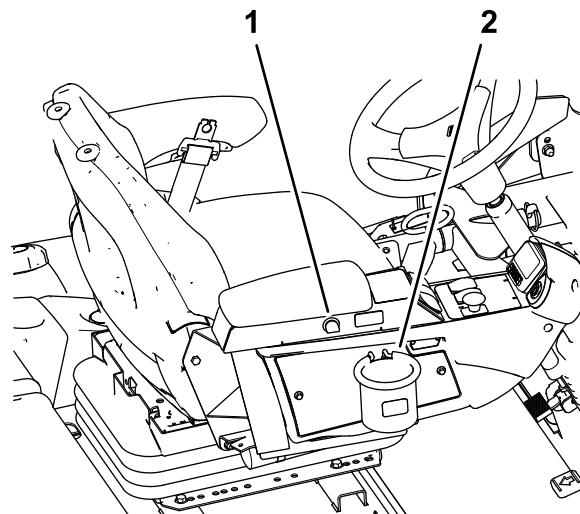
## Ljusomkopplare

Tryck ljusomkopplaren uppåt för att slå PÅ lamporna (Figur 11).

Tryck ljusomkopplaren nedåt för att stänga AV lamporna.

## Eluttag

Använd eluttaget (Figur 13) för att driva extra elutrustning på 12 V.



Figur 13

1. Eluttag
2. Påshållare

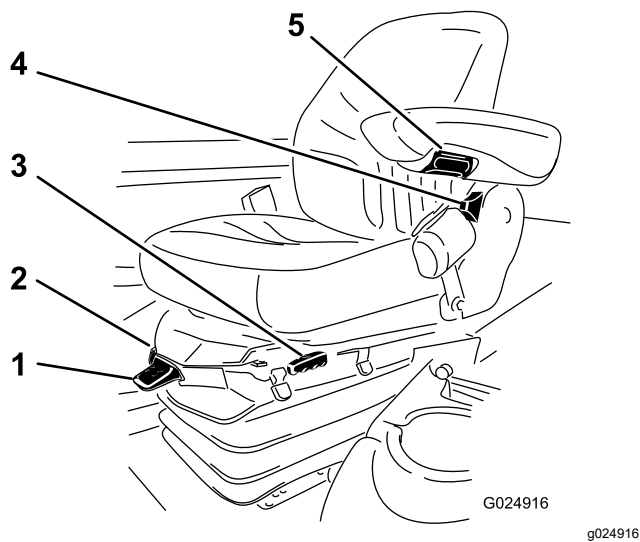
## Påshållare

Använd påshållaren för förvaring (Figur 13).

## Sätesjusteringar

### Sätesjusteringsspak

För spaken på sidan om sätet utåt, skjut sätet till önskat läge och släpp sedan spaken för att låsa sätet i det läget (Figur 14).



**Figur 14**

- |                         |                               |
|-------------------------|-------------------------------|
| 1. Viktmätare           | 4. Ryggstödsjusteringsspak    |
| 2. Viktjusteringsspak   | 5. Justeringsvred för armstöd |
| 3. Sättesjusteringsspak |                               |

### Justeringsvred för armstöd

Vrid på ratten för att justera armstödetets vinkel ([Figur 14](#)).

### Ryggstödsjusteringsspak

Flytta spaken för att justera ryggstödetets vinkel ([Figur 14](#)).

### Viktmätare

Viktmätaren anger när sätet har anpassats efter förarens vikt ([Figur 14](#)). Justera höjden genom att ställa in fjädringen i det gröna området.

### Viktjusteringsspak

Använd denna spak för att anpassa sätet efter din vikt ([Figur 14](#)). Dra upp spaken för att öka lufttrycket och tryck ner spaken för att minska lufttrycket. Sätet är korrekt justerat när viktmätaren är i det gröna området.

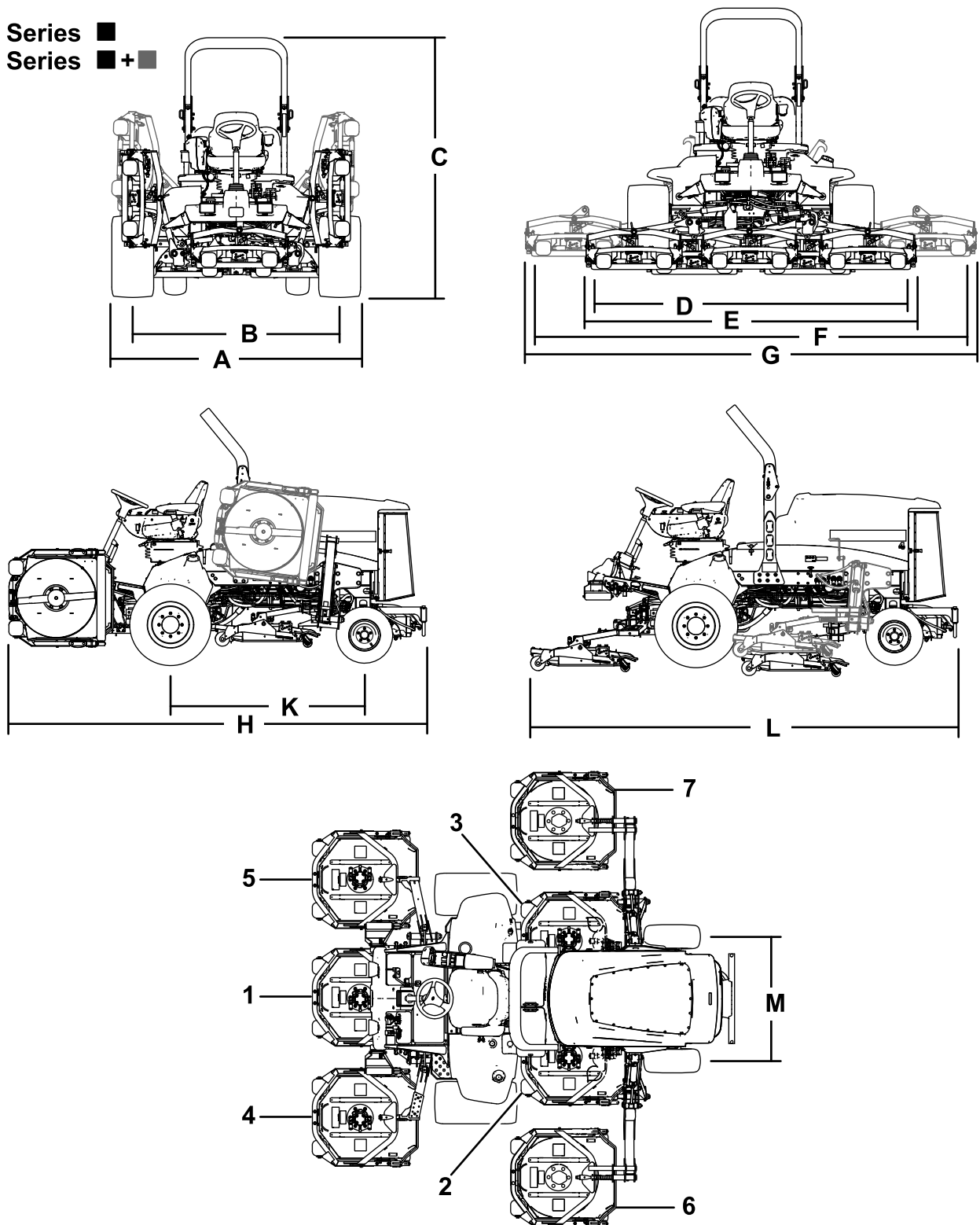
## LCD-skärmen InfoCenter

På LCD-skärmen InfoCenter ([Figur 11](#)) visas information om maskinen, till exempel driftstatus, diagnostik och övrig information om maskinen.

Vilka skärmar som visas beror på vilka knappar du väljer. Knapparnas funktioner kan ändras beroende på omständigheterna.

# Specifikationer

4500 Series ■  
 4700 Series ■+■



Figur 15

g322289

- |                 |                 |                               |                                |
|-----------------|-----------------|-------------------------------|--------------------------------|
| 1. Klippenhet 1 | 3. Klippenhet 3 | 5. Klippenhet 5               | 7. Klipp enhet 7 (endast 4700) |
| 2. Klippenhet 2 | 4. Klippenhet 4 | 6. Klippenhet 6 (endast 4700) |                                |

# Maskinspecifikationer

## Specifikationstabell

Beskrivning	4500-D	Figur 15referens	4700-D	Figur 15 – referens
<b>Klippbredd</b>	280 cm	D	380 cm	F
<b>Total bredd</b>				
Med sänkta klippenheter	286 cm	E	391 cm	G
Med upphöjda klippenheter (transport)	224 cm	A	224 cm	A
<b>Bandbredd</b>				
Fram	224 cm	B	224 cm	B
Bakre	141 cm	M	141 cm	M
<b>Höjd med vältskydd</b>				
Upphöjd	226 cm	C	226 cm	C
Nedsänkt	165 cm		165 cm	
<b>Total längd</b>				
Med sänkta klippenheter	370 cm	H	370 cm	H
Med upphöjda klippenheter (transport)	370 cm	L	370 cm	L
<b>Markfrigång</b>	15 cm		15 cm	
<b>Hjulbas</b>	171 cm	K	171 cm	K
<b>Nettovikt</b> (med klippenheter och utan bränsle)	1 937 kg		2 277 kg	

**Obs:** Specifikationer och utformning kan ändras utan föregående meddelande.

## Specifikationer – klippenhet

### Specifikationstabell

Längd	86,4 cm
Bredd	86,4 cm
Höjd	24,4 cm till bärramsfästet 26,7 cm vid 19 mm klipp höjd 34,9 cm vid 102 mm klipp höjd
Vikt	88 kg

## Redskap/tillbehör

Det finns ett urval av godkända Toro-redskap och -tillbehör som du kan använda för att förbättra och utöka maskinens kapacitet. Kontakta en auktoriserad serviceverkstad eller Toro-återförsäljare eller gå till [www.Toro.com](http://www.Toro.com) för att se en lista över alla godkända redskap och tillbehör.

Använd endast Toros originalreservdelar och tillbehör. Det kan vara farligt att använda reservdelar och tillbehör från andra tillverkare och det kan göra produktgarantin ogiltig.

# Körning

**Obs:** Vänster och höger sida på maskinen är lika med förarens vänstra respektive högra sida vid normal körning.

## Före körning

## Säkerhet före användning

### Allmän säkerhet

- Låt aldrig barn eller någon som inte har fått utbildning använda eller utföra underhåll på maskinen. Lokala föreskrifter kan begränsa förarens ålder. Det är ägaren som ansvarar för att utbilda alla förare och mekaniker.
- Lär dig hur du använder utrustningen på ett säkert sätt och bekanta dig med manöverorgan och säkerhetsskyltar.
- Stäng av motorn, ta ut nyckeln och vänta tills alla rörliga delar har stannat innan du kliver ur förarsätet. Låt maskinen svalna innan du utför service, justerar, rengör eller ställer den i förvar.
- Lär dig att stanna maskinen och stänga av motorn snabbt.
- Kontrollera att förarkontroller, säkerhetsbrytare och skydd sitter fast och fungerar som de ska. Kör inte maskinen om dessa inte fungerar som de ska.
- Före klippning ska du alltid kontrollera att knivarna, knivbultarna och klippenheterna är i gott fungerande skick. Byt ut slitna eller skadade knivar och skruvar i satser så att balanseringen bibehålls.
- Inspektera området där maskinen ska användas och ta bort föremål som maskinen kan slunga iväg.
- Denna produkt genererar ett elektromagnetiskt fält. Om du använder en implanterbar elektronisk medicinteknisk produkt ska du kontakta din vårdgivare innan du använder den här produkten.

### Bränslesäkerhet

- Var ytterst försiktig när du hanterar bränsle. Det är brandfarligt och dess ångor är explosiva.
- Släck alla cigaretter, cigarrer, pipor och allt annat som brinner.
- Använd endast en godkänd bränsledunk.
- Ta inte bort tanklocket och fyll inte på bränsle i bränsletanken medan motorn är igång eller fortfarande är varm.

- Fyll inte på eller tappa ut bränsle från maskinen i ett slutet utrymme.
- Förvara inte maskinen eller bränslebehållaren i närheten av en öppen låga, gnista eller tändlåga, t.ex. nära en varmvattenberedare eller någon annan utrustning.
- Om du spiller ut bränsle ska du inte försöka starta motorn. Undvik att skapa några gnistor tills bränsleångorna har skingrats.

## Kontrollera oljenivån i motorn

Innan du startar motorn och använder maskinen ska du kontrollera oljenivån i motorns vevhus. Se [Kontrollera oljenivån i motorn \(sida 61\)](#).

## Kontrollera kylsystemet

Innan du startar motorn och börjar använda maskinen bör du kontrollera kylsystemet; se [Kontrollera kylsystemet \(sida 21\)](#).

## Kontrollera hydraulsystemet

Innan du startar motorn och börjar använda maskinen bör du kontrollera hydraulsystemet; se [Kontrollera hydraulvätskenivån \(sida 78\)](#).

## Tömma vattenseparatorn

Töm ut vatten eller andra föroreningar från vattenseparatorn. Se [Tömma bränsle-/vattenseparatorn på vatten \(sida 64\)](#).

## Kontrollera att bakaxeln och växellådan inte läcker

Kontrollera att bakaxeln och bakaxelväxellådan inte läcker. Se [Kontrollera att bakaxeln och växellådan inte läcker \(sida 71\)](#).

# Fylla på bränsletanken

## Bränsletankens kapacitet

Bränsletankens kapacitet: 83 liter

## Bränslespecifikation

**Viktigt:** Använd endast dieselbränsle med mycket låg svavelhalt. Bränsle med högre svavelhalt försämrar dieseloxideringskatalysatorn (DOC), vilket orsakar funktionsproblem och förkortar livslängden på motorkomponenterna.

**Underlåtenhet att följa nedanstående försiktighetsåtgärder kan skada motorn.**

- Använd aldrig fotogen eller bensin istället för dieselbränsle.
- Blanda aldrig fotogen eller använd motorolja med dieselbränslet.
- Förvara aldrig bränsle i behållare med zinkplätning på insidan.
- Använd inte bränsletillsatser.

## Petroleumdiesel

**Cetantal:** 45 eller högre

**Svavelhalt:** mycket låg svavelhalt (< 15 ppm)

## Bränsletabell

Specifikationer för dieselbränsle	Plats
ASTM D975 Nr 1-D S15 Nr 2-D S15	USA
EN 590	EU
ISO 8217 DMX	Internationell
JIS K2204 klass nr 2	Japan
KSM-2610	Korea

- Använd endast ren, färsk diesel eller biogasbränslen.
- Köp inte mer bränsle än vad som går åt inom 180 dagar så att det garanterat är färskt.

Använd diesel för sommarbruk (nr 2-D) vid temperaturer över  $-7\text{ }^{\circ}\text{C}$  och bränsle för vinterbruk (nr 1-D eller en blandning av nr 1-D/2-D) under  $-7\text{ }^{\circ}\text{C}$ .

**Obs:** Användning av bränsle för vinterbruk vid lägre temperaturer ger lägre flampunkts- och flytpunktsegenskaper, vilket gör att maskinen startar lättare och att inte bränslefiltret sätts igen i lika hög grad.

Om diesel för sommarbruk används vid temperaturer över  $-7\text{ }^{\circ}\text{C}$  bidrar det till att pumpen håller längre och har större effekt jämfört med bränsle för vinterbruk.

## Använda biodieselbränsle

Maskinen kan också använda ett biodieselbränsle, upp till B20 (20 % biodiesel, 80 % petrodiesel).

**Svavelhalt:** mycket låg svavelhalt (< 15 ppm)

**Specifikation för biodieselbränsle:** ASTM D6751 eller SS-EN 14214

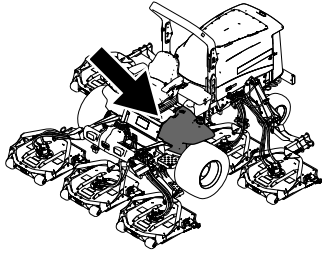
**Specifikation för blandat bränsle:** ASTM D975, SS-EN 590 eller JIS K2204

**Viktigt:** Petroleumdieselandelens svavelhalt måste vara mycket låg.

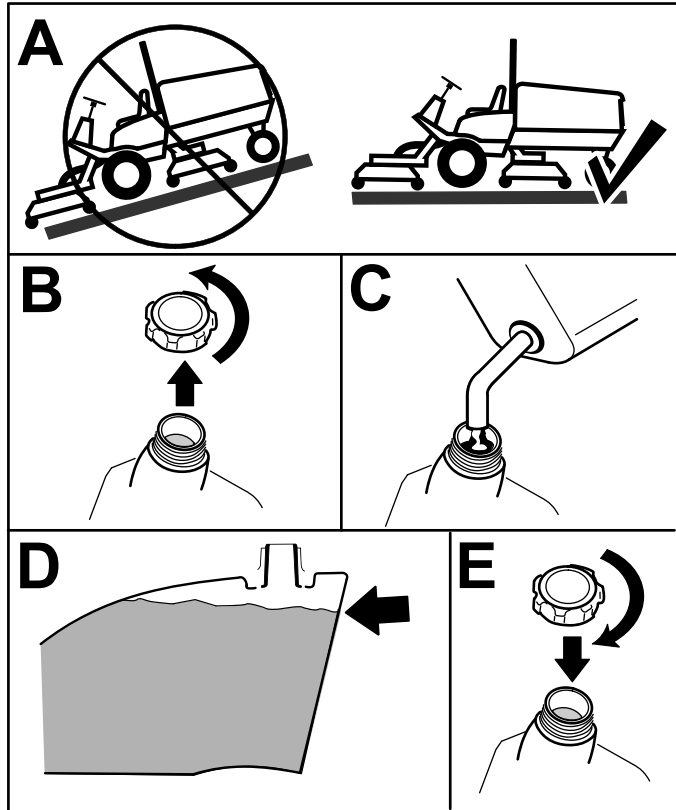
Vidta följande säkerhetsåtgärder:

- Biodieselblandningar kan skada målade ytor.
- Använd B5 (andel biodiesel är 5 %) eller blandningar med mindre biodieselandel vid kallt väder.
- Kontrollera tätningar, slangar och packningar som kommer i kontakt med bränsle, eftersom de kan försämrars över tiden.
- Vid byte till biodieselblandningar kan bränslefiltret sättas igen i början.
- Kontakta en auktoriserad Toro-återförsäljare för mer information om biodieselbränsle.

## Fylla på bränsle



g198621



Figur 16

g321569

Fyll på tanken med dieselbränsle (nr 2-D) till ungefär 6–13 mm under tankens, inte påfyllningsrörets, övre kant.

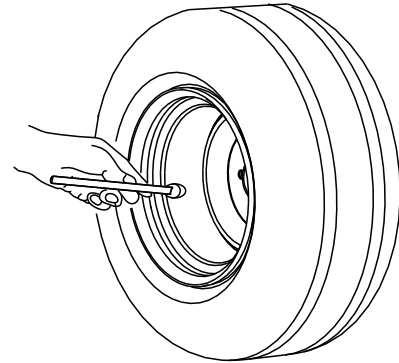
**Obs:** Fyll om möjligt på tanken varje gång maskinen har använts. Detta minskar eventuell ansamling av kondens i bränsletanken.

## Kontrollera däcktrycket

**Serviceintervall:** Varje användning eller dagligen

Luftrycket i däcken ska vara 1,38 bar.

**Viktigt:** Upprätthåll rekommenderat tryck i alla däck för att få god klippkvalitet och korrekt maskindrift. Däcken får inte vara för löst pumpade. Kontrollera luftrycket i samtliga däck innan du kör maskinen.



G001055

Figur 17

g001055

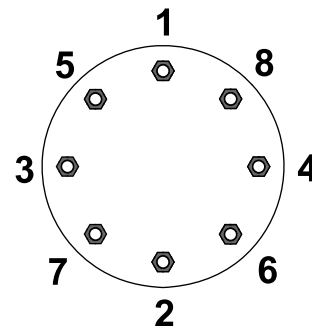
## Kontrollera hjulmuttrarnas åtdragning

**Serviceintervall:** Efter den första timmen

Efter de första 10 timmarna

Var 200:e timme

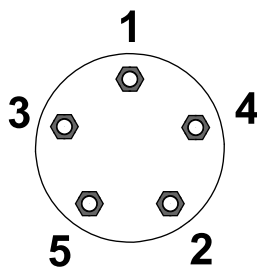
Dra åt hjulmuttrarna till 115–136 Nm i den ordning som visas i [Figur 18](#) och [Figur 19](#).



G033358

Figur 18  
Framhjul

g033358



Figur 19  
Bakhjul

G033359

g033359

### ⚠ VARNING

Om hjulmuttrarna inte dras åt med korrekt åtdragningsmoment kan det leda till personskador.

Dra åt hjulmuttrarna till rätt momentvärde.

## Justera störbågen

### ⚠ VARNING

Undvik vältolyckor som kan leda till livshotande personskador genom att hålla vältskyddet i upprätt låst läge och använda säkerhetsbältet.

Kontrollera att sätespärren håller sätet på plats.

### ⚠ VARNING

Det finns inget vältskydd om störbågen är nedfälld.

- Kör inte maskinen på ojämn mark eller i en sluttning med störbågen nedfälld.
- Fäll inte ned störbågen om det inte är absolut nödvändigt.
- Använd inte säkerhetsbältet om störbågen är nedfälld.
- Kör långsamt och försiktigt.
- Fäll upp störbågen så snart som det finns tillräckligt med utrymme.
- Var mycket uppmärksam på utrymmen ovanför dig (dvs. grenar, dörrar, elektriska sladdar) innan du kör under ett föremål och vidrör dem inte.

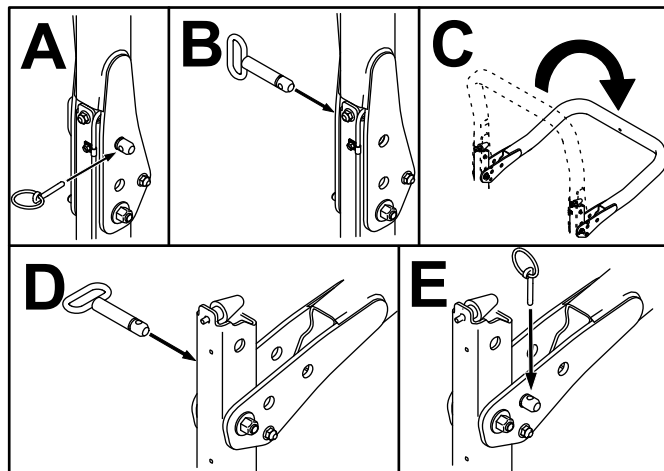
**Viktigt:** Använd alltid säkerhetsbältet när störbågen är i det uppfällda och låsta läget.

Använd inte säkerhetsbälte när störbågen är nedsänkt.

## Fälla ned störbågen

**Viktigt:** Fäll endast ned störbågen om det är absolut nödvändigt.

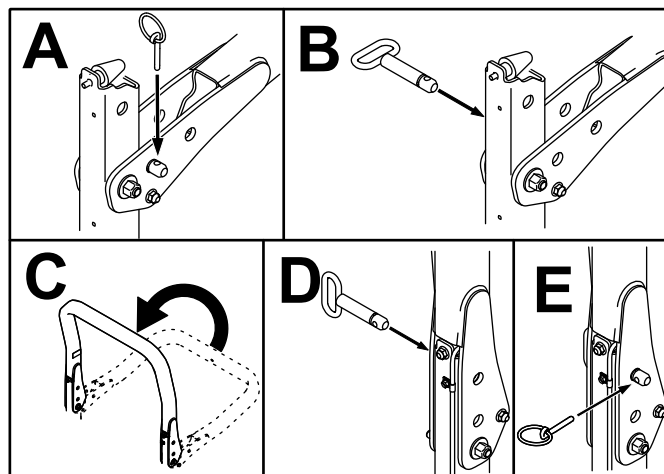
**Viktigt:** Kontrollera att sätespärren håller sätet på plats.



Figur 20

g201853

## Fälla upp störbågen



Figur 21

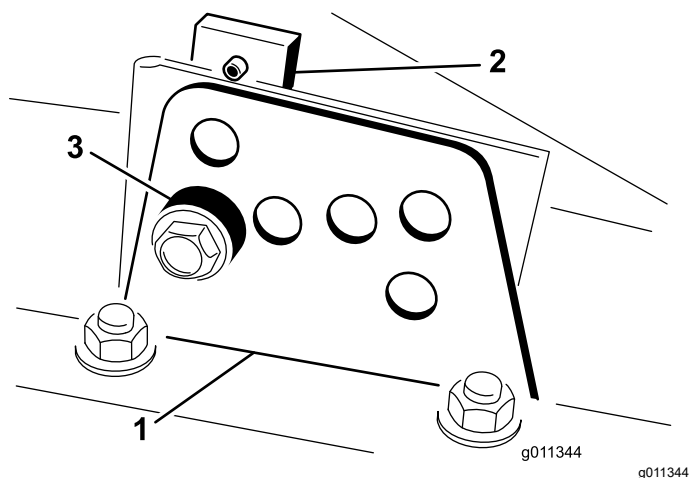
g201854

# Justera klipphöjden

**Viktigt:** Roterande klippenheter klipper ofta cirka 6 mm lägre än en cylinderklippenhet med samma bänkinställning. Bänken på roterande klippenheter kan behöva ställas in 6 mm högre än cylinderklippenheterna som klipper i samma område.

**Viktigt:** Det går mycket lättare att komma åt de bakre klippenheterna om klippenheten tas bort från maskinen.

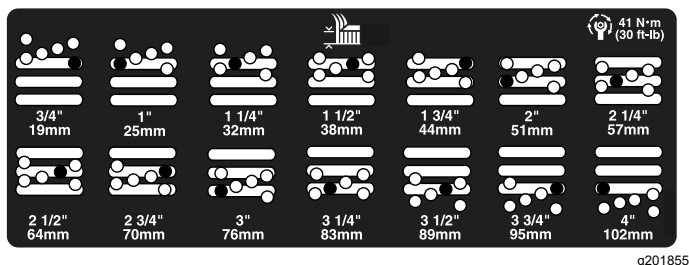
1. Ställ maskinen på ett plant underlag, koppla in parkeringsbromsen, sänk ned klippenheten till marken, stäng av motorn och ta ut nyckeln.
2. Lossa den skruv som fäster respektive klipphöjdsfäste på klipphöjdsplattan (längst fram och på vardera sidan) (Figur 22).
3. Ta bort bulten och börja med att justera framdelen.



Figur 22

1. Klipphöjdsfäste
2. Klipphöjdsplatta
3. Distansbricka

4. Ta bort distansbrickan samtidigt som du stöttar kammaren (Figur 22)
5. Flytta kammaren till önskad klipphöjd och montera distansbrickan i avsett klipphöjdshål och -spår (Figur 23).



Figur 23

6. Placera den gängade plattan i linje med distansbrickan.
7. Montera skruven för hand.
8. Upprepa steg 4 till 7 för justering av vardera sidan.
9. Dra åt alla tre skruvarna till 41 Nm. Dra alltid åt den främre bulten först.

**Obs:** Vid justeringar på mer än 3,8 cm kan det behövas en tillfällig montering i mellanliggande höjd för att undvika att det kärvar (t.ex. om klipphöjden ändras från 3,1 cm till 7 cm).

## Kontrollera säkerhetsbrytarna

**Serviceintervall:** Varje användning eller dagligen

### ⚠ VAR FÖRSIKTIG

Om säkerhetsbrytarna är frånkopplade eller skadade kan maskinen plötsligt gå igång, vilket i sin tur kan leda till personskador.

- Gör inga otillåtna ändringar på säkerhetsbrytarna.
- Kontrollera säkerhetsbrytarnas funktion dagligen och byt ut eventuella skadade brytare innan du kör maskinen.

Säkerhetsbrytarna är utformade så att de stänger av maskinen om du lämnar sätet samtidigt som gaspedalen är nedtryckt. Du kan dock resa dig från sätet medan motorn är igång om gaspedalen är i NEUTRALLÄGET. Även om motorn fortsätter att vara igång när kraftuttagsbrytaren har kopplats ur och gaspedalen är uppsläppt måste du stänga av motorn innan du lämnar sätet.

1. Parkera maskinen på ett plant underlag, koppla in parkeringsbromsen, sänk ned klippenheterna och vrid nyckeln till läget AV.
2. Tryck ned bromspedalen och vrid nyckeln till läget PÅ.

**Obs:** Om motorn dras runt är det fel på säkerhetssystemet. Åtgärda felet innan maskinen används.

3. Vrid nyckeln till läget PA, res dig från sätet och för kraftuttagsbrytaren till PA.

**Obs:** Kraftuttaget ska inte starta. Om kraftuttaget ändå startar är det fel på säkerhetssystemet. Åtgärda felet innan maskinen används.

4. Koppla in parkeringsbromsen, vrid nyckeln till läget PÅ och för gaspedalen från NEUTRALLÄGET.

**Obs:** InfoCenter visar "traction denied" (hjuldrivning nekas) och maskinen bör inte röra sig. Om maskinen ändå rör sig är det fel på säkerhetssystemet. Åtgärda felet innan maskinen används.

## Kontrollera knivens stopptid

**Serviceintervall:** Varje användning eller dagligen

**Obs:** Sänk ned klippenheterna på en ren gräsmatta eller hård yta för att undvika att damm och skräp kastas omkring.

För att kontrollera stopptiden ska du sätta dig på sätet och koppla ur kraftuttaget. Lyssna på knivarna som roterar och notera hur lång tid det tar för knivarna att stanna helt. Om det tar längre än sju sekunder behöver bromsventilen justeras. Kontakta din auktoriserade Toro-återförsäljare för att få hjälp med att utföra denna justering.

## Välja kniv

### Standardkombinationssegel

Denna kniv har konstruerats för att tillhandahålla utmärkt lyft och utkastning under de flesta förhållanden. Använd en annan kniv om högre eller lägre lyft och snabbare eller långsammare utkastarhastighet behövs.

Egenskaper: utmärkt lyft och utkastning under de flesta förhållanden

### Vinklat segel (ej CE-godkänd)

Kniven fungerar vanligen bäst vid lägre klipphöjder (1,9–6,4 cm).

Egenskaper:

- Utkastningen blir jämnare vid lägre klipphöjder.
- Utkastarens tendens att kasta åt vänster minskar, vilket gör att klippta områden runt bunkrar och fairways ser snyggare ut.
- Lägre effektbehov vid låga höjder och tätt gräs.

### Höglyft, parallellt segel(ej CE-godkänd)

Kniven fungerar vanligen bättre vid högre klipphöjder (7–10 cm).

Egenskaper:

- Högre lyft och snabbare utkastning
- Gles eller mycket mjuk gräsmatta klipps betydligt bättre vid högre klipphöjder
- Effektivare utkastning av vått eller klibbigt gräs, vilket minskar anhopningen i klippenheten.
- Kräver fler hästkrafter för att kunna användas
- Tenderar att kasta ut längre åt vänster, och kan även ha en tendens att bilda torvsträngar vid lägre klipphöjder

### **⚠ VARNING**

**Om en höglyftskniv används tillsammans med samlarskärmen kan kniven gå sönder, vilket kan leda till personskador eller dödsfall.**

**Använd inte höglyftskniven tillsammans med samlarskärmen.**

### Atomic-kniv

Kniven har utformats för att tillhandahålla utmärkt lövkompostering.

Egenskap: Utmärkt lövkompostering

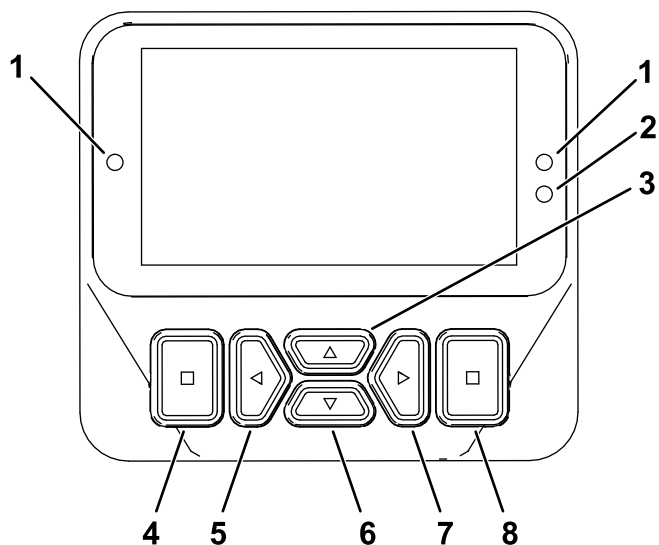
# Välja tillbehör

## Extrautrustningens konfigurationer

	Kniv med vinklat segel	Höglyftskniv med parallellt segel ( <i>Får ej användas tillsammans med samlarskärmen</i> )	Samlarskärm	Rullskrapa
Gräsklippning: 1,9–4,4 cm klipphöjd	Rekommenderas för de flesta tillämpningar	Kan fungera väl i lätt eller glest gräs	Har visat sig förbättra spridningen och resultatet efter klippning när det gäller gräs i nordligare klimat som klipps minst tre gånger i veckan och där mindre än en tredjedel av grässtrået avlägsnas.	Använd den närhelst gräs ansamlas på rullarna eller stora platta gräsklumpar upptäcks. Skraporna kan ibland öka ihopklumpningen.
Gräsklippning: 5–6,4 cm klipphöjd	Rekommenderas för tjockt eller frodigt gräs	Rekommenderas för lätt eller glest gräs	<b>Får ej användas tillsammans med höglyftskniven med parallellt segel</b>	
Gräsklippning: 7–10 cm klipphöjd	Kan fungera väl i frodigt gräs	Rekommenderas för de flesta tillämpningar		
Lövkompostering	Rekommenderas för användning tillsammans med samlarskärmen	<b>Får ej användas</b>	Endast för användning med kombinationssegel, Atomic-kniv eller vinklat segel	
Fördelar	Jämn utkastning vid lägre klipphöjder; ger ett snyggare resultat runt bunkrar och fairways; lägre effektbehov	Högre lyft och snabbare utkastning. Gles eller mycket mjuk gräsmatta klipps vid högre klipphöjder. Vått eller klibbigt gräs kastas ut på ett effektivt sätt	Kan förbättra spridningen och resultatet vid vissa typer av tillämpningar. Mycket bra för lövkompostering	Minskar ansamlingen på rullarna vid vissa tillämpningar.
Nackdelar	Lyfter inte gräset särskilt bra vid höga klipphöjder. Vått eller klibbigt gräs tenderar att ansamlas i kammaren, vilket leder till ett dåligt klippresultat och högre effektbehov.	Kräver mer effekt för att kunna köras vid vissa tillämpningar. Har en tendens att bilda torvsträngar vid lägre klipphöjder i frodigt gräs. Får ej användas tillsammans med samlarskärmen.	Om du försöker klippa alltför mycket gräs med skärmen på kommer gräs att ansamlas i kammaren	

# Översikt över InfoCenter-skärmen

På displayen visas information om maskinen, till exempel driftsstatus, diagnosinformation och övrig information om maskinen. Det finns flera skärmar i InfoCenter-skärmen. Du kan växla mellan skärmarna när som helst genom att trycka på någon av skärmmknapparna och sedan välja önskad riktningspil.



Figur 24

g462148

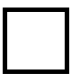
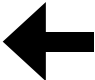














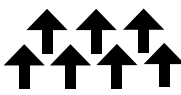
- |                                   |                                      |
|-----------------------------------|--------------------------------------|
| 1. Indikatorlampa                 | 5. Navigeringsknapp – minska/vänster |
| 2. Sensor för skärmens ljusstyrka | 6. Navigeringsknapp – nedåt          |
| 3. Navigeringsknapp – uppåt       | 7. Navigeringsknapp – öka/höger      |
| 4. Tillbaka-/avslutaknapp         | 8. Ange/välja-knapp                  |

**Obs:** Varje knapps funktion kan ändras beroende på vad tillfället kräver. Vid varje knapp visas en ikon som förklarar den aktuella funktionen.





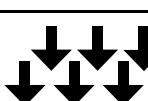
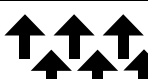
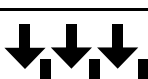

## Ikonbeskrivning InfoCenter


	Timmätare
	Inställningar för virtuellt pedastopp
	Föraren måste sitta på sätet.
	Parkeringsbromsen är åtdragen.
	Motorns kylvätsketemperatur (°C eller °F)
	Hjuldrivning eller gaspedal
	Farthållaren är aktiverad.
	Begäran om återställnings-/standbyregenerering
	Förfrågan om parkerad regenerering eller återhämtningsregenerering
	En parkerad regenerering eller en återhämtningsregenerering pågår.
	Hög avgastemperatur
	Fel i Nox-kontrolldiagnos. Kör tillbaka maskinen till verkstaden och kontakta en auktoriserad Toro-återförsäljare (programvaruversion U eller senare).
	Kraftuttaget är inaktiverat.
	Kraftuttaget är inkopplat.
	Batteri
	Varning
	Aktiv

## Ikonbeskrivning InfoCenter (cont'd.)

	Inaktiv
	Föregående
	Nästa
	Öka
	Minska
	Föregående skärm
	Nästa skärm
	Öka värdet
	Minska värdet
	Meny
	Bläddra uppåt/nedåt
	Bläddra åt vänster/höger
	Hydraulvätsketemperatur (°C eller °F)
	Snabb eller hög räckvidd (transport)
	Långsam eller låg räckvidd (klippning)
	Fläkt (omvändning av fläkt)
	Alla klippenheter upp

## Ikonbeskrivning InfoCenter (cont'd.)



	Alla klippenheter ner
	Mittklippenheter upp
	Mittklippenheter ner
	Vänster klippenheter upp
	Vänster klippenheter ner
	Höger klippenheter upp
	Höger klippenheter ner
	Låst

 Endast tillgänglig med PIN-kod


# Använda menyerna



Tryck på menyåtkomstknappen i huvudskärmen för att få åtkomst till InfoCenters menysystem. Då kommer du till huvudmenyn. Se följande tabeller för en sammanfattning av vilka alternativ som finns tillgängliga från menyerna:

Huvudmeny – menyobjekt	Beskrivning
Fel	Felmenyn innehåller en lista med de senaste maskinfelen som uppstått. Läs <i>servicehandboken</i> eller kontakta en auktoriserad Toro-återförsäljare för mer information om felmenyn och den information som finns där.
Service	Service-menyn innehåller information om maskinen som t.ex. antal brukstimmar och andra liknande siffror.
Diagnostik	Diagnostikmenyn visar statusen för alla brytare, givare och styrteffekt på maskinen. Du kan använda den här menyn för att felsöka vissa problem och snabbt se vilka maskinreglage som är PÅ och vilka som är AV.
Inställningar	Med hjälp av inställningsmenyn kan du anpassa och ändra konfigurationsvariabler på skärmen.
Maskininställningar	Med hjälp av menyn maskininställningar kan du justera tröskelvärdena för acceleration, hastighet och motvikt.
Om	I menyn Om står maskinens modellnummer, artikelnummer och programvaruversion.





Service – menyobjekt	Beskrivning
Hours	Anger det totala antal timmar som maskinen, motorn och kraftuttaget har varit på samt antalet timmar som maskinen har transporterats och när det är dags för service.
Counts	Anger händelser som har inträffat i maskinen.
Gaspedal 	
Hjuldrivningspump 	
Fläkt	Visar om fläkten är aktiv i följande fall: hög temperatur i motorn, hög temperatur för oljan, hög motor- eller hydraultemperatur och fläkt på

Bränsleförbrukning	Visar hur mycket bränsle som förbrukas.
DPF-regenerering	Alternativ för regenerering av dieselpartikelfiltret och undermenyer för det

Diagnostik – menyobjekt	Beskrivning
Vänster klippenhet	Läs <i>servicehandboken</i> eller kontakta en auktoriserad Toro-återförsäljare för mer information om menyn Motor – Kör och informationen som finns där.
Mittklippenhet	
Höger klippenhet	
Hjuldrivning	
Högt/lågt område	
Kraftuttag	
Motor	
CAN-statistik 	

Inställningar – menyobjekt	Beskrivning
Ange PIN-kod	Med en PIN-kod kan en person (arbetsledare/mekaniker) som har godkänts av företaget få åtkomst till låsta menyer.
Bakgrundsbelysning	Styr LCD-skärmens ljusstyrka.
Språk	Styr språken som används på InfoCenter*.
Teckenstorlek	Styr storleken på teckensnittet på skärmen.
Enheter	Styr vilka enheter som används på InfoCenter (brittiska eller metriska).
Låsta menyer 	Med en PIN-kod kan en person som har godkänts av företaget få åtkomst till låsta menyer
Lås inställn. 	Gör att du kan ändra de låsta inställningarna.

**Obs:** Menyn Maskininställningar visas endast när PIN-koden har angetts.

Maskininställningar – menyobjekt 	Beskrivning
Klipphastighet 	Styr den maximala hastigheten under klippning (lågt område)
Trans. Hastighet 	Styr den maximala hastigheten under transport (högt område)
Smart Power 	Aktiverar/inaktiverar Smart Power
Motvikt 	Styr hur mycket motvikt som klippenheterna tillämpar

Vändläge	Aktiverar/inaktiverar vändläge
Acceleration	Inställningarna Låg, Medelhög och Hög styr hur snabbt drivningshastigheten reagerar när du flyttar gaspedalen.

Låst under Låsta menyer – endast tillgänglig med PIN-kod

Om – menyobjekt	Beskrivning
Modell	Visar maskinens modellnummer.
Art.nr	Visar maskinens artikelnummer.
Maskinstyrenhetens versionsnummer	Visar versionsnumret för masterstyrenheten.
S/W-versionsnummer	Visar versionsnumret för den primära styrenheten.
InfoCenter-versionsnummer	Visar programvaruversionen för InfoCenter
Sekundär programvara	Visar artikelnummer och upplaga av klippstyrenheten för Groundsmaster 4700-modellen.
Steg V	Visar Ja eller Nej beroende på motor.

## Låsta menyer

Det finns inställningar för driftskonfigurering som kan justeras i INSTÄLLNINGARNA för InfoCenter. Använd LÅST MENY för att låsa dessa inställningar.

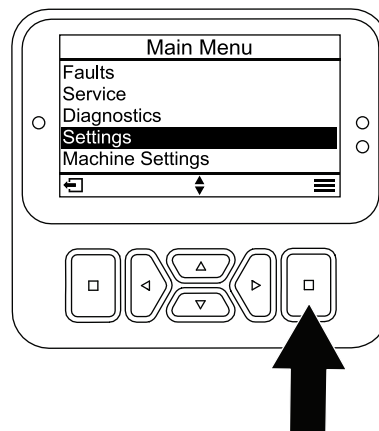
**Obs:** Den initiala lösenordskoden har programmerats av återförsäljaren vid leverans.

## Åtkomst till låsta menyer

**Obs:** Den fabriksinställda PIN-koden för maskinen är antingen 0000 eller 1234.

Om du har ändrat PIN-koden och därefter glömt den nya koden kan du kontakta en auktoriserad Toro-återförsäljare för att få hjälp.

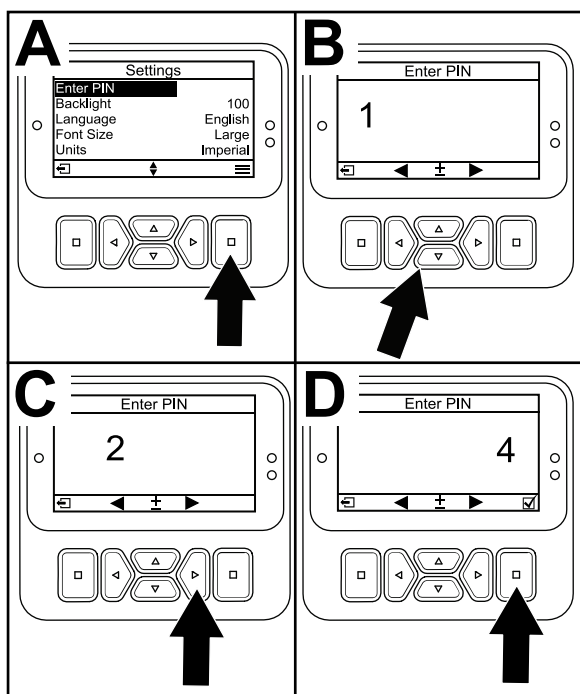
1. Från HUVUDMENYN bläddrar du ner till menyn INSTÄLLNINGAR och trycker på välja-knappen (Figur 25).



Figur 25

g471349

2. I menyn INSTÄLLNINGAR bläddrar du till ANGE PIN-KOD och trycker på välja-knappen (Figur 26A).



Figur 26

g471350

- Ange PIN-koden genom att trycka på navigeringsknapparna uppåt eller nedåt tills den rätta första siffran visas. Tryck sedan på höger navigeringsknapp för att gå till nästa siffra (Figur 26B och Figur 26C). Upprepa detta steg tills den sista siffran har angetts.

- Tryck på välja-knappen.

**Obs:** Om PIN-koden accepteras på skärmen och den låsta menyn låses upp visas ordet "PIN" i skärmens övre högra hörn.

- Spärra den låsta menyn genom att vrida tändningslåset till det AVSTÄNGDA läget och sedan till det PÅSLAGNA läget.

## Visa och ändra inställningarna för låst meny

- I SETTINGS (Inställningar) bläddrar du ner till PROTECT SETTINGS (Lås inställn).
- Om du vill visa och ändra inställningarna utan att ange en PIN-kod använder du välja-knappen och ändrar inställningen för LAS INSTÄLLN. till  (Av).
- Om du vill visa och ändra inställningarna med en PIN-kod använder du välja-knappen för att ändra LAS INSTÄLLN. till  (På). Ställ sedan in PIN-koden och vrid nyckeln i tändningslåset till läget Av och sedan till läget PÅ.

## Ställa in timern för Dags för service

Timern Dags för service nollställer timmarna till service efter att en planerad underhållsåtgärd har utförts.

- I INSTÄLLNINGAR bläddrar du till ANGE PIN-KOD och trycker på välja-knappen.
- Ange PIN-kod. Se Åtkomst till låsta menyer.
- I SERVICE navigerar du till TIMMAR och trycker på knappen välj.
- Bläddra ner till DAGS FÖR SERVICE.

**Obs:** Om det är dags för service så visas NU bredvid DAGS FÖR SERVICE.

- Markera serviceintervallet och tryck på valknappen.

**Obs:** Du hittar serviceintervallet (250 timmar, 500 timmar osv.) bredvid DAGS FÖR SERVICE. Serviceintervall är ett låst menyalternativ.

- När skärmen ÅTERSTÄLLA SERVICETIMER? visas trycker du på välja-knappen för JA eller på tillbaka-knappen för NEJ.
- När du har valt JA rensas intervallskärmen och återgår till valen för servicetimmarna.

## Ställa in den maximala tillåtna klippshastigheten

Den valda inställningen visas som ett X i stapeldiagrammet för drivhastigheten och hastighet tillsammans med inställningarna för farthållare och pedalstopp. Ett X i en stapel visar att maxhastigheten har begränsats av arbetsledaren (Figur 31).

**Obs:** Denna inställning behålls i minnet och appliceras på drivhastigheten tills du ändrar den.

- I MASKININSTÄLLNINGAR bläddrar du ned till KLIPPHASTIGHET.
- Använd vänster och höger navigeringsknapp för att öka den maximala klippshastigheten i steg om 5 % på huvudskärmen och i steg om 10 % i menyn MASKININSTÄLLNINGAR. Intervallet för huvudskärmen är 10 till 100 % och intervallet för MASKININSTÄLLNINGAR är 30 till 100 %.

## Ställa in den maximala tillåtna transporthastigheten

Den valda inställningen visas som ett X i stapeldiagrammet för drivhastigheten och hastighet tillsammans med inställningarna för farthållare och pedalstopp. Ett X i en stapel visar att maxhastigheten har begränsats av arbetsledaren (Figur 31).

**Obs:** Denna inställning behålls i minnet och appliceras på drivhastigheten tills du ändrar den.

1. I MASKININSTÄLLNINGAR bläddrar du ned till TRANSPORTHASTIGHET.
2. Använd vänster och höger navigeringsknapp för att öka den maximala klipphastigheten i steg om 5 % på huvudskärmen och i steg om 10 % i menyn MASKININSTÄLLNINGAR. Intervallet för huvudskärmen är 10 till 100 % och intervallet för MASKININSTÄLLNINGAR är 30 till 100 %.

## Slå PÅ/AV Smart Power

1. I INSTÄLLNINGAR bläddrar du ner till SMART POWER.
2. Tryck på den högra navigeringsknappen för att växla mellan PÅ och AV.

## Ställa in motvikten

1. I MASKININSTÄLLNINGAR bläddrar du ner till MOTVIKT.
2. Tryck på den högra navigeringsknappen för att välja motvikt och ändra mellan inställningarna LÅG, MEDELHÖG och HÖG.

## Ställa in accelerationsläget

1. I MASKININSTÄLLNINGAR bläddrar du ner till ACCELERATION.
2. Tryck på höger navigeringsknapp för att växla mellan LAG, MEDELHÖG och HÖG.

## Aktivera/inaktivera vändläge

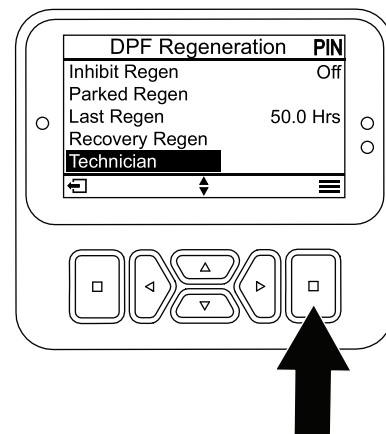
1. I INSTÄLLNINGSMENYN bläddrar du ner till VÄNDLÄGE.
2. Tryck på högerknappen för att växla mellan PÅ och AV.

## Gå till menyn för tekniker

**Obs:** Av praktiska skäl är det möjligt att välja att utföra en parkerad regenerering innan sotnivån når 100 %, förutsatt att motorn har gått i mer än 50 timmar sedan den senaste genomförda parkerade regenereringen eller återställnings- och återhämtningsregenereringen.

Använd menyn för tekniker för att se den aktuella statusen för reglaget för motorregenerering och den aktuella sotnivån.

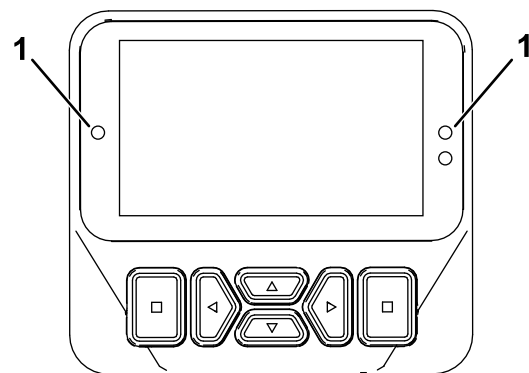
1. I INSTÄLLNINGAR bläddrar du ned till DPF REGENERATION (DPF-regenerering) och trycker på välja-knappen.
2. I DPF REGENERATION (DPF-regenerering) bläddrar du ned till TECHNICIAN (TEKNIKER) och trycker på välja-knappen.



Figur 27

g484116

## Tolka diagnoslampan



Figur 28

g462666

1. Diagnoslampan

- Blinkande rött sken – aktivt fel
- Fast rött sken – aktiv rekommendation
- Fast blått sken – kalibrerings-/dialogmeddelanden
- Fast grönt sken – normal drift

## Översikt över visade drivhastigheter


Denna maskin visar uppskattade drivhastigheter i procent.

Hastigheten visas mellan 10 och 100 % för farthållarskärmen och den virtuella pedalstoppskärmen och mellan 30 och 100 % i menyn MASKININSTÄLLNINGAR.

## Förstå uppvärmningsläget

När maskinen startas i kallt väder begränsar uppvärmningsläget motorvarvtalet till låg tomgång under en kort period efter att motorn startats, vilket

förhindrar potentiella komponentsskador om maskinen körs med kall olja.

En ikon av en snöflinga  på InfoCenter-skärmen visar när uppvärmningsläget är aktivt. Använd inte maskinen förrän efter uppvärmningsperioden.

# Under arbetets gång

## Säkerhet under användning

### Allmän säkerhet

- Ägaren/operatören kan förebygga olyckor samt ansvarar för olyckor som kan ge upphov till personskador eller skador på egendom.
- Använd lämpliga kläder, inklusive ögonskydd, långbyxor, rejäla och halkfria skor samt hörselskydd. Sätt upp långt hår och använd inte hängande smycken eller löst sittande kläder.
- Kör inte maskinen om du är sjuk, trött eller påverkad av alkohol eller läkemedel.
- Var fullt koncentrerad på maskinen när du använder den. Delta inte i aktiviteter som kan distrahera dig, eftersom personskador eller skador på egendom då kan uppstå.
- Se till att alla drivenheter är i neutralläge, parkeringsbromsen är inkopplad och att du sitter i förarsätet innan du startar motorn.
- Skjutsa inte passagerare på maskinen och håll kringstående och barn på säkert avstånd från arbetsområdet.
- Använd endast maskinen om du har god sikt, så att du kan undvika gropar och dolda faror.
- Undvik att klippa vått gräs. Försämrat grepp kan göra att maskinen glider.
- Håll händer och fötter borta från rörliga delar. Håll avstånd till utkastaröppningen.
- Titta bakåt och nedåt innan du backar för att se till att vägen är fri.
- Var försiktig när du närmar dig hörn med skymd sikt, buskage, träd eller andra objekt som kan försämra sikten.
- Stanna knivarna när du inte klipper gräs.
- Stanna maskinen, ta ut nyckeln och vänta tills alla rörliga delar har stannat innan du undersöker redskapet om du kör på ett föremål eller om maskinen vibrerar på ett onormalt sätt. Reparera alla skador innan du börjar köra maskinen igen.
- Sakta ned och var försiktig när du svänger och korsar vägar och trottoarer med maskinen. Lämna alltid företräde.
- Koppla ur klippenhetens drivenhet, stäng av motorn, ta ut nyckeln och vänta tills alla rörelser har avstannat innan du justerar klipphöjden (såvida du inte kan justera den från arbetsläget).
- Kör endast motorn i välventilerade utrymmen. Avgaser innehåller koloxid, vilket är dödligt om det andas in.

- Lämna aldrig en maskin som är i gång utan uppsikt.
- Innan du kliver ur förarsätet ska du göra följande:
  - Ställ maskinen på ett plant underlag.
  - Koppla ur kraftuttaget och sänk ner redskapen.
  - Koppla in parkeringsbromsen.
  - Stäng av motorn och ta ut nyckeln.
  - Vänta tills alla rörliga delar har stannat.
- Använd endast maskinen när sikten är god. Använd inte maskinen när det finns risk för blixtnedslag.
- Använd inte maskinen som bogserfordon.
- Använd endast tillbehör, redskap och reservdelar som har godkänts av Toro.
- Använd endast farthållaren (om sådan finns) när du kan köra maskinen i ett öppet och plant område som är fritt från hinder och där maskinen kan köras med en konstant hastighet utan avbrott.

### Säkerhet för vältskyddssystemet

- Vältskyddet är en inbyggd, effektiv säkerhetsanordning.
- Ta inte bort några vältskyddsdelar från maskinen.
- Kontrollera att säkerhetsbältet fäster vid maskinen.
- Dra bältesremmen över knät och spänn fast säkerhetsbältet i spännet på andra sidan sätet.
- För att lossa säkerhetsbältet ska du hålla i bältet, trycka på knappen på spännet för att frigöra bältet och styra in det i den automatiska indragningens öppning. Säkerställ att du kan lossa säkerhetsbältet snabbt i en nödsituation.
- Var mycket uppmärksam på hinder som kan finnas ovanför dig och vidrör dem inte.
- Håll vältskyddet i säkert bruksskick genom att regelbundet inspektera det noga och kontrollera att det inte är skadat samt hålla alla fästelement åtdragna.
- Byt ut skadade vältskyddsdelar. Reparera eller ändra dem inte.

### Ytterligare vältskyddssäkerhet för maskiner med en hytt eller en fast störbåge

- En hytt som monteras av Toro har en störbåge.
- Använd alltid säkerhetsbältet.

### Ytterligare vältskyddsåtgärder för maskiner med fällbar störbåge

- Håll den fällbara störbågen i upprätt låst läge, och använd säkerhetsbältet när du kör maskinen med störbågen uppfälld.

- Störtbågen ska endast fällas ned tillfälligt när så behövs. Använd inte säkerhetsbältet när störtbågen är nedfälld.
- Tänk på att det inte finns något vältskydd när störtbågen är nedfälld.
- Kontrollera området som ska klippas och ha aldrig störtbågen nedfälld i närheten av sluttningar, stup eller vattendrag.
- klippenheterna höjs vid körning i sluttningar kan maskinen bli ostadig.
- Var mycket försiktig när du använder gräsuppsamlingsystem och andra redskap. De kan ändra maskinens stabilitet och leda till att du förlorar kontrollen.

## Säkerhet i sluttningar

- Sluttningar är en betydande faktor vid olyckor som orsakas av att föraren förlorat kontrollen eller att maskinen välter, vilket kan innebära livsfara eller leda till allvarliga personskador. Du ansvarar för säker drift i sluttningar. Du måste vara extra försiktig när du kör maskinen i en sluttning.
- Utvärdera förhållandena på platsen för att bedöma om sluttningen är säker för körning av maskinen, bland annat genom att undersöka hela arbetsplatsen. Använd alltid sunt förnuft och ett gott omdöme när du utför kontrollen.
- Gå igenom instruktionerna för körning av maskinen i sluttningar nedan och fastställ om maskinen kan användas under de förhållanden som råder på den platsen och den dagen. Förändringar i terrängen kan leda till att maskinens manövrering i sluttningar förändras.
- Undvik att starta, stänga av eller svänga med maskinen i sluttningar. Undvik att göra plötsliga ändringar i hastighet eller riktning. Sväng långsamt och successivt.
- Använd inte maskinen under förhållanden där det råder tvekan om dragkraft, styrning eller stabilitet.
- Avlägsna eller märk ut hinder såsom diken, håll, fåror, gupp, stenar och andra dolda faror. Det kan finnas dolda hinder i högt gräs. Ojämn terräng kan göra att maskinen välter.
- Observera att maskinen kan tappa drivkraft om maskinen körs på vått gräs, tvärs över sluttningar eller nedför en sluttning. Drivhjul som tappar drivkraft kan leda till att maskinen glider och att du förlorar kontrollen över bromsning och styrning.
- Var mycket försiktig när du använder maskinen nära stup, diken, flodbäddar, vattendrag eller andra faror. Maskinen kan välta plötsligt om ett hjul kör över en kant eller kanten ger med sig. Håll ett säkert avstånd mellan maskinen och riskfyllda områden.
- Identifiera faror nere vid slutet av sluttningen. Klipp sluttningen med en handgräsklippare om det finns faror.
- Om möjligt ska klippenheterna hållas nedsänkta mot marken när du kör maskinen i sluttningar. Om

# Om maskinens driftegenskaper

- Den här maskinen har ett gasspjäll av biltyyp som styrs av gaspedalen.
- Maskinen har inget separat gasreglage eller gasreglagespak.
- När du tar bort foten från gaspedalen bromsas maskinen dynamiskt till stopp.
- Pedalerna är avsedda att ge ett snabbt men stabilt svar så att du kan bibehålla jämn kontroll i ojämn terräng, samtidigt som det går att bromsa snabbt och mjukt.
- Under transporter fungerar gaspedalen som på en bil och ändrar motorvarvtalet och drivhastigheten beroende på gaspedalens position.
- Vid klippning höjs motorvarvtalet automatiskt till hög tomgång.
- Om motorn går på låg tomgång kan du utföra en funktion som att lyfta klippenheterna eller trycka ner gaspedalen för att höja motorvarvtalet till minimal arbets hastighet, vilket ger tillräckligt med kraft för att effektivt kunna utföra funktionen.
- Begränsa maskinens inaktivitet enligt rekommendationen för regenerering av dieselpartikelfilter (DPF). Stäng av maskinen för att förhindra utökad tomgångstid.
- De högsta hastigheter som ställs med de PIN-kodsskyddade menyinställningarna ställs in av arbetsledaren för att begränsa maskinens maximala drivhastighet.
- Den maximala hastigheterna som kan uppnås med gaspedalanvändning, farthållare och pedalstopp begränsas av de högsta hastigheter som ställs in i den PIN-skyddade menyn.

## Använda maskinen

- När du startar motorn och hydraulvätskans temperatur är låg ökar motorns varvtal automatiskt för att optimera driften och värmer upp maskinen. Motorvarvtalet återgår automatiskt till låg tomgång när hydraulvätskans temperatur är i normalt driftområde.
- Under normala driftförhållanden är denna maskin avsedd att köras i läget H/L AUTO på hastighetslägesreglaget (Figur 29). Denna position gör att maskinen automatiskt kan växla mellan låg- och höghastighetsintervall, beroende på om maskinen används för att klippa eller transportera.
- När du väljer LÅG position på hastighetslägesreglaget (Figur 29) kommer maskinen alltid att

fungera i det låga hastighetsområdet. Denna inställning är att föredra för användning i ett butiksområde, vid lastning eller lossning från en släpvagn, vid körning i branta sluttningar eller vid någon annan åtgärd där det inte är önskvärt med höghastighetsintervallets högre drivhastigheter.

- Om det finns ett hinder i vägen lyfter du klippenheterna så att du kan klippa runt hindret.
- När du transporterar maskinen mellan olika arbetsområden ska du aktivera läget AUTO HI/LOW, stänga av kraftuttaget och lyfta upp klippenheterna helt och hållet. Detta gör att gaspedalen fungerar som på en bil.
- Kör alltid långsamt på ojämnt underlag.

## Öva på att använda maskinen

- Öva på att använda maskinen för att bekanta dig med dess funktioner.
  - Lyft upp klippenheterna, koppla ur parkeringsbromsen, tryck på gaspedalen för framåtkörning och kör försiktigt till en öppen plats.
  - Öva på att köra maskinen, eftersom den har en hydrostatisk transmission och dess funktioner kan skilja sig från andra maskiner för gräsunderhåll.
  - Öva på att köra framåt och backa samt starta och stanna maskinen. Stanna maskinen genom att ta bort foten från gaspedalen och låta den återgå till NEUTRALLÄGE.
- Obs:** När du kör nedför en sluttning med maskinen kan du behöva använda backningspedalen för att stanna.
- Ta bort foten från gaspedalen och trampar ner bromspedalerna för att stanna snabbt.
  - Öva på att köra runt hinder med klippenheterna uppe respektive nere. Var försiktig när du kör i trånga utrymmen, så att du inte skadar maskinen eller klippenheterna.

# Använda växelväljaren för hög och låg växel

Den här maskinen är utrustad med två drivhastighetslägen: lågt och högt. Med hastighetslägesväljaren kan du välja följande positioner (Figur 29):

- **Hög/låg automatiskt intervall:**

Om du väljer H/L AUTO-läge kan maskinen automatiskt välja mellan låg-och höghastighetsintervallen. H/L AUTO-läge är jämförbar med att välja D (drive) i en bil med automatväxellåda.

**Obs:** För att förhindra eventuella grässkador kommer maskinen endast att växla mellan lågt och högt intervall när gaspedalen är i NEUTRALLÄGE och hjulen har slutat röra sig.

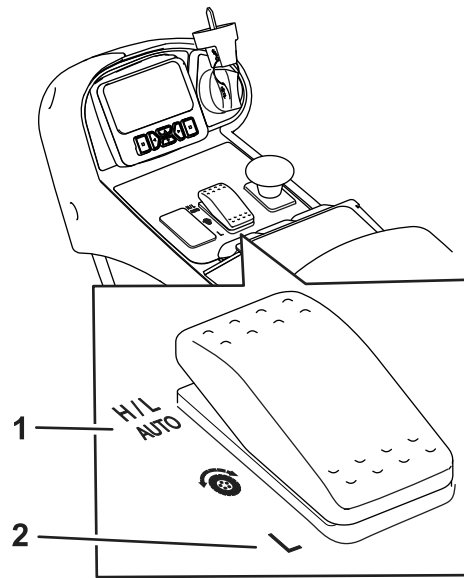
**Obs:** Klippenheterna kan inte sänkas från transportläget när du kör maskinen i höghastighetsområdet.

- När H/L AUTO-position väljs och klippenheterna sänks för klippning är begränsas hastighetsintervallet till det låga varvtalsläget.
- För att gå till höghastighetsintervallet, välj H/L AUTO-läge på hastighetslägesreglaget, koppla från kraftuttaget och lyft upp klippenheterna helt.
- När H/L AUTO-position väljs kommer maskinen automatiskt att automatiskt växla mellan höga och låga drivintervall baserat på klippenheternas läge och/eller kraftuttagsbrytarens läge.

- **Lågväxelläge:**

Om du väljer den LÅGA positionen på reglaget hålls maskinen alltid i det låga varvtalsläget. Den LÅGA positionen är jämförbar med att välja 2, 1 ELLER L i en bil med automatväxellåda.

- När LÅG-läget har valts arbetar maskinen endast i det låga läget.
- Använd LÅG-positionen när du lastar maskinen på ett släp eller navigerar när du navigerar i trånga ytor som en verkstad.



Figur 29

Växelväljare för hög och låg växel

g482540

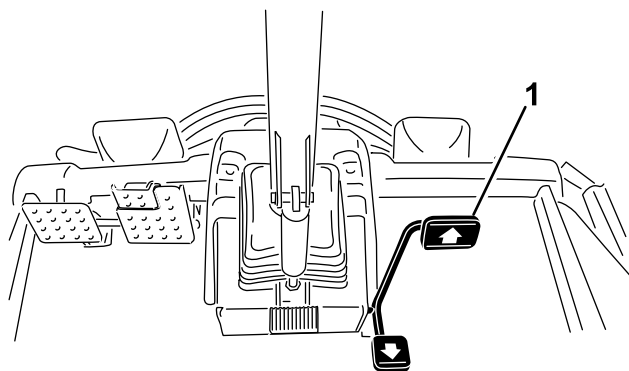
1. H/L AUTO-position
2. LÅGT läge

## Använda gaspedalen

Den här pedalen styr maskinens fram- och backhastighet och den dynamiska bromsningen när du återställer den i neutralläge.

- Gaspedalen är ett gasreglage av fordonstyp – motorvarvtalet och maskinens hastighet svarar på pedalarörelsen.
- Under transporter fungerar gaspedalen som på en bil och ändrar motorvarvtalet och drivhastigheten beroende på gaspedalens position.
- När du klipper höjs motorns varvtal automatiskt till hög tomgång för att optimera klippningsprestandan och gaspedalen styr bara drivhastigheten.
- Ju längre du trycker pedalen framåt eller bakåt, desto snabbare rör sig maskinen.
- Om du vill stanna maskinen mjukt vid transport eller klippning ska du släppa upp gaspedalen till neutralläget genom att lyfta foten i lämplig fart.
- Om du vill bromsa maximalt ska du ta bort foten från gaspedalen och låta den återgå till neutralläget. Maskinen bromsar dynamiskt och stannar.

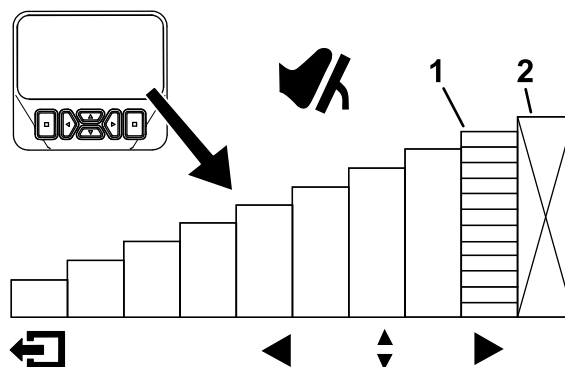
Med det här drivsystemet kan du anpassa accelerationsinställningarna efter komfort och den specifika gräsmattan. Se [Förstå accelerationsläget \(sida 41\)](#) för information om hur du ändrar inställningarna.



Figur 30

g321522

1. Gaspedal



Figur 31

g462150

1. Anger maximal hastighet (pedalstopp)
2. Denna hastighet är spärrad från den låsta PIN-menyn.

## Använda funktionen för virtuellt pedalstopp (VPS)

Med funktionen för virtuellt pedalstopp (VPS) kan du ställa in de tillfälliga maximala drivhastighetsgränserna för både klipp- och transportområdet.

För att komma åt den här funktionen ska du trycka på navigeringsknapparna upp eller ner från huvudmenyn (Figur 31).

- Använd VPS för att justera den maximala drivhastigheten så att den passar din komfortnivå eller för att passa tillämpningen.
- Du kan inte justera VPS-hastighetsgränsen till snabbare än den maximala drivhastigheten som har ställts in av arbetsledaren.
- VPS är en tillfällig inställning. Denna funktion återställs till den högsta hastigheten som arbetsledaren har ställt in när tändningslåset stängs AV.
- När drivhastigheten ändras av arbetsledaren i de skyddade menyinställningarna eller av dig via VPS, programmerar gaspedalen automatiskt om för att använda hela pedallaget mellan neutralläget och den nya maxhastighetsinställningen.
- Genom att sänka inställningarna för maximal drivhastighet kan du styra drivsystemet mer noggrant.

## Tips för användning av virtuellt pedalstopp (VPS)

Medan du använder VPS ska du tillfälligt sänka maxhastigheten för följande uppgifter:

- Klippa rensningspasset på fairway.
- Drift i eller i närheten av underhållsverkstaden.
- Lasta maskinen på ett släp.

**Obs:** En lägre maxhastighet ger bättre kontroll när du utför dessa uppgifter.

## Använda bromspedalerna

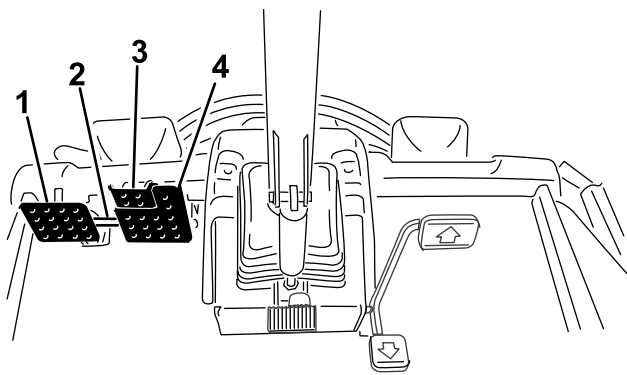
**Viktig:** Vid nödbromsning ska du ta bort foten från gaspedalen och sedan trycka ner bromspedalerna.

Endast i lågt läge kan du använda bromsarna individuellt för att svänga eller förbättra väggreppet. Utför följande när du använder bromsarna individuellt:

- Koppla loss pedallåsspärren (Figur 32).
- För hjälp att svänga ska du trycka ned bromspedalen på den sida som du vill svänga mot. Detta möjliggör en snävare svängradie.

**Obs:** Var försiktig när du använder bromsarna var för sig, i synnerhet på mjukt eller vått gräs eftersom gräsmattan kan få revor av misstag.

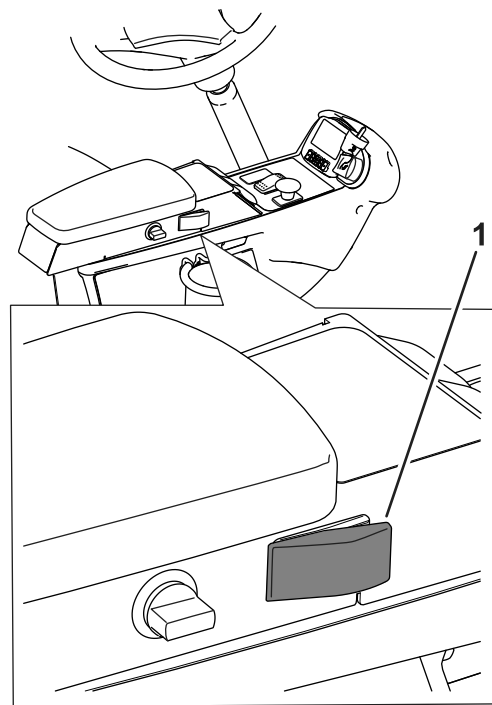
- För bättre väggrepp ska du trycka försiktigt på bromspedalen för det framhjul som slirar. Under vissa lutningsförhållanden slirar motlutshjulet och förlorar fästet. Om denna situation skulle uppstå, trycker du ner motlutsbromsen gradvis och med jämna mellanrum tills motlutshjulet slutar att slira, vilket ökar drivningen på medlutshjulet.



**Figur 32**

g321521

- |                       |                         |
|-----------------------|-------------------------|
| 1. Vänster bromspedal | 3. Parkeringsbromspedal |
| 2. Pedallåspärr       | 4. Höger bromspedal     |



**Figur 33**

g482542

1. Omkopplare för farthållaren

## Använda farthållaren

### Ställa in farthållaren

Omkopplaren för farthållaren låser farthållaren så att önskad hastighet bibehålls. Om du trycker baktill på omkopplaren stängs farthållaren av, om omkopplaren är i mittläget aktiveras farthållaren och om du trycker framtill på omkopplaren ställs den önskade hastigheten in.

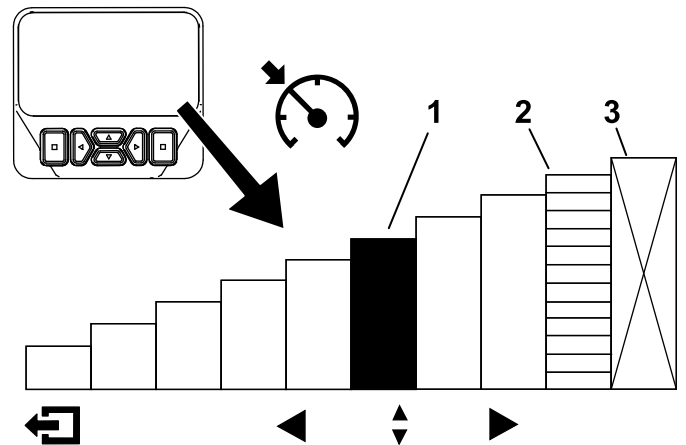
När omkopplaren för farthållaren är aktiverad och hastigheten är inställd (Figur 33) kan du använda InfoCenter för att justera farthållarens hastighet (Figur 6 och Figur 34).

Gör så här för att avaktivera farthållaren:

- I det höga hastighetsläget ska du trycka på backningsspedalen eller fotbromsarna, eller ställa omkopplaren för farthållaren i läget Av.
- I lågt hastighetsläge ska du trycka på backningsspedalen eller fotbromsarna, stänga av kraftuttagsbrytaren eller ställa omkopplaren för farthållaren i läget Av.

### Justera farthållarens hastighet

1. Aktivera omkopplaren för farthållaren på konsolen (Figur 33).
2. Använd InfoCenter-skärmen för att justera farthållarens hastighetsinställning (Figur 34).



**Figur 34**

g462143

- |   |   |
|---|---|
| 1. Anger farthållarens hastighet        | 3. Denna hastighet är spärrad från den låsta PIN-menyn. |
| 2. Anger maximal hastighet (pedalstopp) |   |

## Tips för att använda farthållarreglaget

- Ställ in en körhastighet för långa avstånd utan många hinder.
- Använd InfoCenter för att styra hastigheten i ojämn terräng.
- Använd farthållaren för att hantera vändningar enligt följande:
  1. Ställ in farthållaren på en lägre hastighet som är bekväm och säker när du svänger runt.
  2. Tryck ner gaspedalen för att öka hastigheten för klippningen under klippsvetpet.
  3. Ta foten från pedalen när du svänger runt inför nästa klippningssvep.
  4. Maskinen saktar ned till den låga farthållarinställningen så att du kan göra en effektiv vändning med konstant hastighet.
  5. När du har svängt runt använder du gaspedalen för att öka maskinens hastighet igen för nästa klippningssvep.

## Förstå accelerationsläget

Den här inställningen avgör hur snabbt maskinen ändrar hastighet och påverkar maskinens hastighetsminskning i lågt läge. Gå till de skyddade menyerna i InfoCenter för att ändra accelerationsläget. Accelerationsläget har följande tre positioner:

- Låg – låg acceleration och retardation
- Medelhög – medelhög acceleration och retardation
- Hög – högsta acceleration och retardation

## Om vändläget

Med vändläget har du en praktisk styrningslösning med en knapp för att höja klippenheterna ovanför gräset samtidigt som knivarna tillfälligt stannas, vilket gör att du kan fokusera på att köra maskinen i slutet av ett klippområde eller för att navigera runt andra hinder.

**Obs:** Vändläget är en funktion som finns bland de skyddade inställningarna.

- När vändläget är inställt på PA kan du tillfälligt trycka lyftbrytaren bakåt (Figur 11) för att automatiskt höja alla klippenheter från flytläget till en förinställd höjd och koppla ur kraftuttaget automatiskt. För att fortsätta klipparbetet trycker du lyftbrytaren framåt. Alla klippenheter sänks ned och kraftuttaget startar igen.
- När vändläget är AVAKTIVERAT kan du manuellt höja klippenheterna från flytläget genom att trycka och hålla ner alla lyftomkopplare bakåt tills klippenheterna höjer sig till önskad höjd. På

Groundsmaster 4700-maskiner ska du trycka på alla tre lyftbrytarna för att höja samtliga sju klippenheter (Figur 11). Kraftuttaget kopplas inte ur förrän klippenheterna höjs till samma förinställda höjd som klippenheterna höjs till när vändläget är PÅ.

**Obs:** Som standard är vändningsläget PÅ.

## Motviktssystemets funktion

Motviktssystemet upprätthåller ett hydrauliskt mottryck på klippenhetens lyftcylindrar. Motviktssystemet övervakar drivtrycket i realtid och justerar dynamiskt lyftcylindrarnas mottryck för att ge optimal dragkraft och ett utmärkt klippresultat. Motviktstrycket har ställts in på fabriken för optimal jämvikt mellan klippresultat och dragkraft vid de flesta gräsförhållanden. Om du minskar motviktsinställningen kan du få en stabilare klippenhet, men dragkraften kan minska. Om du ökar motviktsinställningen kan dragkraften öka, men klippresultatet kan bli sämre. Se [Ställa in motvikten \(sida 33\)](#).

De anpassningsbara inställningarna för motvikt är följande:

- Låg – störst vikt på klippenheterna och minst vikt på drivhjulen
- Medium – medelstor vikt på klippenheterna och drivhjulen
- Hög – minst vikt på klippenheterna och störst vikt på drivhjulen

## Så här fungerar Toro Smart Power™

Med Smart Power behöver inte föraren lyssna på motorvarvtalet när tung last dras. Tack vare Smart Power-drivningen kör inte maskinen fast under tunga klippförhållanden eftersom den automatiskt styr maskinhastigheten och optimerar klippstandan.

**Obs:** Som standard är den smarta strömfunktionen PÅ.

## Starta motorn

**Viktigt:** Lufta bränslesystemet om något av följande har inträffat:

- Motorn har stannat till följd av att bränslet har tagit slut.
  - Underhåll har utförts på komponenter i bränslesystemet.
1. Ta bort foten från gaspedalen och se till att pedalen är i NEUTRALLÄGE. Kontrollera att parkeringsbromsen ligger i.

2. Vrid nyckeln till KÖRLÄGET. Glödstiftsindikatorn ska tändas.
3. Vrid nyckeln till STARTLÄGET när glödstiftsindikatorn slocknar.

**Viktigt:** Kör inte startmotorn i mer än 15 sekunder åt gången, annars kan det uppstå fel på startmotorn i förtid. Om motorn inte startar efter 15 sekunder vrider du nyckeln till det AVSTÄNGDA läget. Kontrollera reglagen och procedurerna, vänta i ytterligare 15 sekunder och upprepa startproceduren.

4. Släpp omedelbart nyckeln när motorn startar och låt den gå tillbaka till KÖRLÄGET.

Om temperaturen är under  $-7\text{ °C}$ , kan startmotorn vara på i 30 sekunder och sedan vara avstängd i 60 sekunder under två försök.

**Viktigt:** Stäng av motorn och låt den svalna innan du kontrollerar om det finns oljeläckor, lösa delar eller andra problem.

## Stänga av motorn

**Viktigt:** Låt motorn gå på tomgång i fem minuter innan du stänger av den efter arbete under full belastning. Detta gör att turboladdaren hinner svalna innan motorn stängs av. Underlåtenhet att göra detta kan leda till förtida turboladdningsproblem.

**Obs:** Sänk ner klippenheterna till marken när maskinen är parkerad. Detta frigör den hydrauliska belastningen från systemet, förhindrar slitage på systemets delar och förebygger även att klippenheterna sänks ned av misstag.

1. För kraftuttagsbrytaren till URKOPPLAT läge.
2. Koppla in parkeringsbromsen.
3. Vrid tändningsnyckeln till läget AV.
4. Ta ut nyckeln för att undvika att maskinen startas oavsiktligt.

## Klippa gräs med maskinen

**Obs:** Att klippa gräs med en hastighet som utsätter motorn för belastning förbättrar DPF-regenereringen.

1. Lossa bromsen, koppla från kraftuttaget och höj klippenheterna.
2. Välj H/L AUTO- eller LÄG-positionen med hastighetsreglaget. Se Använda växelväljaren för hög och låg växel

**Obs:** När H/L AUTO-positionen är vald och klippenheterna höjs kommer maskinen automatiskt att välja det höga varvtalsläget.

3. Använd gaspedalen som en gaspedal på en bil och kör maskinen till arbetsplatsen.
4. Placera maskinen utanför klippområdet när du börjar klippa.
5. Sänk klippenheterna med vippomkopplaren eller -omkopplarna.
6. Tryck lyftomkopplaren (GM4500) eller mittlyftomkopplaren (GM4700) bakåt för att lyfta klippenheterna till vändläget.

**Obs:** Vändläget är endast tillgängligt om det aktiveras under de skyddade menyerna i InfoCenter. Genom att trycka på vippomkopplaren utan att hålla den höjer du klippenheterna till vändningsläget och stoppar knivarnas rotation tills klippenheterna sänks.

7. Dra ut kraftuttagsbrytaren för att aktivera klippenheterna.

**Obs:** Motorns varvtal stiger automatiskt till hög tomgång när du sänker klippenheterna och aktiverar kraftuttagsbrytaren.

8. Använd gaspedalen och närma dig klippområdet långsamt och sänk klippenheterna med vippomkopplaren när de främre klippenheterna är över klippområdet.  
**Obs:** Öva på att se till att klippenheterna inte sänks för tidigt eller att de inte kan klippa ett oavsiktligt område.
9. Börja klippa området.
10. När du är klar med klippsvetet trycker du lyftomkopplaren (GM4500) eller mittlyftomkopplaren (GM4700) bakåt för att lyfta klippenheterna till vändläget.
11. Genomför en tårformad sväng för att snabbt komma i läge för nästa klippsträcka.
12. Tryck ner lyftomkopplaren (GM4500) eller mittlyftomkopplaren (GM4700) för att automatiskt sänka klippenheterna från vändläget och fortsätt att klippa.

## Förstå dieselpartikelfilter och regenerering

Dieselpartikelfiltret (DPF) avlägsnar sot från motoravgaser.

DPF-regenereringsprocessen använder värme från motoravgaserna som ökar genom katalysatorn så att den ackumulerade soten i askan minskas.

Kom ihåg följande för att hålla DPF ren:

- Kör motorn på fullt varvtal när det är möjligt för att åstadkomma DPF-regenerering.
- Använd rätt motorolja.
- Minimera den tid som motorn går på tomgång.
- Använd endast diesel med extremt låg svavelhalt.

Använd och underhåll maskinen med dieselpartikelfiltrets funktioner i åtanke. Motor under belastning skapar i allmänhet tillräcklig avgastemperatur för DPF-regenerering.





**Viktigt:** Minimera tiden som du låter motorn gå på tomgång eller kör motorn på ett lägre varvtal för att minska ansamlingen av sot i DPF.

### **⚠ VAR FÖRSIKTIG**

Avgastemperaturen är mycket hög (ca 600 °C) under DPF-regenereringen. Heta avgaser kan skada dig eller andra människor.


- Kör inte motorn i ett slutet utrymme.
- Se till att det inte finns något brännbart material runt avgassystemet.
- Säkerställ att den heta avgasen inte vidrör ytor som kan skadas av värme.
- Rör inte vid heta avgassystemskomponenter.
- Stå inte vid eller i närheten av maskinens avgasrör.

## Förstå regenereringssymboler


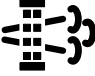
Symbol	Definition
	<ul style="list-style-type: none"> <li>• Symbol för parkerings- eller återhämtningsregenerering – regenerering begärs.</li> <li>• Utför regenerering omedelbart.</li> </ul>
	<ul style="list-style-type: none"> <li>• En regenerering har bekräftats och begäran behandlas.</li> </ul>
	<ul style="list-style-type: none"> <li>• En regenerering pågår och avgastemperaturen är förhöjd.</li> </ul>
	<ul style="list-style-type: none"> <li>• Funktionsfel i NOx-styrsystemet – underhåll av maskinen krävs.</li> </ul>

## Typer av regenerering av dieselpartikelfilter

Typer av regenerering av dieselpartikelfilter som utförs när maskinen är igång:

Typ av regenerering	Förhållanden som leder till DPF-regenerering	Beskrivning av DPF-drift
<b>Passiv</b>	Inträffar under normal användning av maskinen vid högt motorvarvtal eller hög motorbelastning	<ul style="list-style-type: none"> <li>• InfoCenter visar inte en symbol som anger passiv regenerering.</li> <li>• Under passiv regenerering bearbetar dieselpartikelfiltret mycket varma avgaser, oxiderar skadliga utsläpp och bränner sot till aska.</li> </ul>
<b>Stöd</b>	Inträffar till följd av låga motorvarvtal och låg motorbelastning, eller efter det att datorn har upptäckt att dieselpartikelfiltret är tilltäppt av sot	<ul style="list-style-type: none"> <li>• InfoCenter visar ingen ikon som anger stödregenerering.</li> <li>• Under stödregenereringen justerar motorns dator motorns inställningar för att höja avgastemperaturen.</li> </ul>
<b>Återställning</b>	Inträffar var 100:e timme  Den uppstår även om normal motordrift överträffar den tillåtna ackumuleringsmängden för sot i filtret	<ul style="list-style-type: none"> <li>• När symbolen för hög avgastemperatur visas i InfoCenter pågår en regenerering.</li> <li>• Vid återställningsregenerering upprätthåller motorns dator en förhöjd motorhastighet för att säkerställa filterregenerering.</li> </ul> 

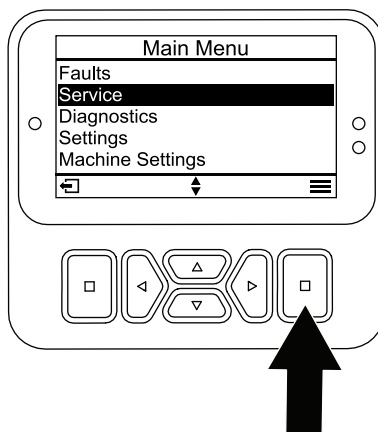
## Typer av regenerering av dieselpartikelfilter där det är nödvändigt att parkera maskinen:

Typ av regenerering	Förhållanden som leder till DPF-regenerering	Beskrivning av DPF-drift
<b>Parkerad</b>	<p>Inträffar om datorn fastställer att den automatiska DPF-rengöringen inte är tillräcklig.</p> <p>Inträffar även när du initierar en parkerad regenerering</p> <p>Kan inträffa om spärrad regenerering initieras så att den automatiska DPF-rengöringen inte kan aktiveras</p> <p>Detta kan inträffa som en följd av användning av fel bränsle eller motorolja</p>	<ul style="list-style-type: none"> <li>När en symbol för återställning-standby/parkerad regenerering eller återhämtningsregenerering  eller en regenerering begärs.</li> <li>Genomför en parkerad regenerering så snart som möjligt så att du slipper behöva genomföra en återhämtningsregenerering.</li> <li>En parkerad regenerering tar 30–60 minuter.</li> <li>Tanken måste vara minst ¼ full.</li> <li>Du måste parkera maskinen för att kunna genomföra en parkerad regenerering.</li> </ul>
<b>Återställning</b>	<p>Inträffar när en begäran om parkerad återställning har ignorerats, vilket leder till att DPF blir ordentligt igensatt</p>	<ul style="list-style-type: none"> <li>När en symbol för återställning-standby/parkerad regenerering eller återhämtningsregenerering  eller en återhämtningsregenerering begärs.</li> <li>En återhämtningsregenerering tar upp till tre timmar att slutföra.</li> <li>Tanken måste vara minst halvfull.</li> <li>Du måste parkera maskinen för att kunna genomföra en återställningsregenerering.</li> </ul>

## Använda menyerna för DPF-regenerering

### Gå till menyerna för DPF-regenerering

- I HUVUDMENYN bläddrar du ner till SERVICE och trycker på välja-knappen.
- I SERVICE bläddrar du till DPF-REGENERERING och trycker på välja-knappen.
- Välj den regenereringsfunktion du behöver.



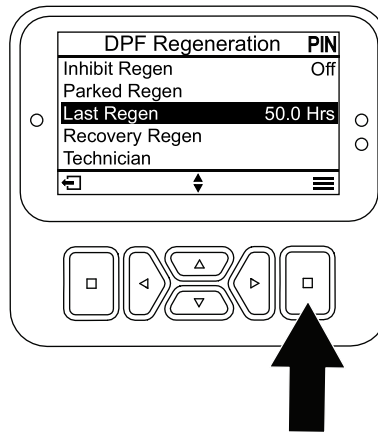
Figur 35

g483678

### Tid sedan senaste regenereringen utfördes

- Gå till menyn DPF REGENERATION (DPF-regenerering) och bläddra fram till LAST REGEN (Senaste regenerering).
- Välj posten SENASTE REGENERERING.

3. Använd fältet LAST REGEN för att avgöra hur många timmar du har kört motorn sedan den senaste parkerade regenereringen eller återställnings- och återhämtningsregenereringen.
4. Tryck på tillbaka-knappen för att återgå till skärmen DPF-REGENERERING.



Figur 36

g483679

## Ställa in Inhibit Regen (spärra regenerering)

### Endast återställningsregenerering

En återställningsregenerering leder till ökade motoravgaser. Om maskinen ska användas runt träd, snår, högt gräs eller andra temperaturkänsliga plantor eller material kan du använda inställningen INHIBIT REGEN för spärrad regenerering så att inte motordatorn utför en återställningsregenerering.

**Obs:** Alternativet INHIBIT REGEN (spärra regenerering) används alltid när underhåll utförs på maskinen i ett slutet område.

**Obs:** Om du ställer in att regenerering ska spärras i InfoCenter visar InfoCenter ett meddelande var femtonde minut medan motorn begär en återställningsregenerering.

**Viktigt:** När du stänger av motorn och startar den igen återgår inställningarna för Inhibit Regen automatiskt till Av.

1. Gå till menyn{ DPF REGENERATION (DPF-regenerering) och bläddra ner till INHIBIT REGEN (spärra regenerering).
2. Markera posten INHIBIT REGEN (spärra regenerering).
3. Ändra inställningen för spärrad regenerering från Av till PA.

## Förbereda för en parkerad regenerering eller en återställningsregenerering

1. Kontrollera att maskinen har tillräckligt med bränsle i tanken för den typ av regenerering du ska utföra:
  - **Parkerad regenerering:** Se till tanken är minst  $\frac{1}{4}$  full.
  - **Återställningsregenerering:** Se till att tanken är minst halvfull.
2. Flytta maskinen utomhus till ett område utan brandfarligt material eller föremål som kan skadas av värme.
3. Parkera maskinen på ett plant underlag, flytta alla reglage till NEUTRALLÄGET, koppla ur kraftuttaget och sänk ned klippenheterna.
4. Koppla in parkeringsbromsen och låt motorn nå låg tomgång.

## Utföra en parkerad regenerering eller en återhämtningsregenerering

När motorns dator begär en parkerad regenerering ska du följa uppmaningarna i InfoCenter.

**Viktigt:** Maskinens dator avbryter DPF-regenereringen om du ökar motorvarvtalet från låg tomgång eller kopplar ur parkeringsbromsen.

1. Gå till menyn DPF REGENERATION (DPF-regenerering) och bläddra ner till PARKED REGEN (parkerad regenerering) eller RECOVERY REGEN (återhämtningsregenerering).

- Välj posten för PARKED REGEN (Parkerad regenerering) eller RECOVERY REGEN (Återhämtningsregenerering).  
**Obs:** För att initiera en återhämtningsregenerering måste du ange rätt PIN-kod.
- Kontrollera via skärmen REGEN PARAMETERS (regenereringsparametrar) att minst en fjärdedel av tanken är fylld om du ska utföra en parkerad regenerering eller att den är minst halvfull om du ska utföra en återhämtningsregenerering. Kontrollera att parkeringsbromsen är inkopplad och att motorvarvtalet är inställt på låg tomgång. Tryck på valknappen för att fortsätta.
- På skärmen INITIATE DPF REGEN (initiera DPF-regenerering) trycker du på knappen nästa för att fortsätta.
- InfoCenter visar meddelandet INITIATE DPF REGEN (Initiera DPF-regenerering).  
**Obs:** Tryck vid behov på ikonen avbryt för att avbryta regenereringsprocessen.
- Ett meddelande om tidsspannet för slutföring visas i InfoCenter.



- InfoCenter visar startskärmen och en bekräftelsesymbol för regenerering

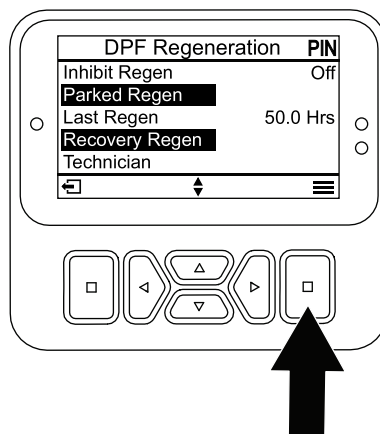


- Obs:** Medan DPF-regenereringen pågår visas symbolen för hög avgastemperatur i InfoCenter.
- När motorns dator har slutfört en parkerad regenerering eller återhämtningsregenerering visas ett meddelande i InfoCenter. Tryck på valfri knapp för att återgå till startskärmen.  
**Obs:** Om regenereringen inte slutförs följer du anvisningarna och trycker på valfri knapp för att gå till startskärmen.

### **Avbryta en parkerad regenerering eller återhämtningsregenerering**

Använd inställningarna PARKED REGEN CANCEL (avbryt parkerad regenerering) eller RECOVERY REGEN CANCEL (avbryt återhämtningsregenerering) för att avbryta körningen av en parkerad regenerering eller återhämtningsregenerering.

- Gå till menyn DPF REGENERATION (DPF-regenerering) och bläddra till PARKED REGEN (parkerad regenerering) eller RECOVERY REGEN (återhämtningsregenerering).
- Tryck på välja-knappen för att avbryta en parkerad regenerering eller återhämtningsregenerering.



**Figur 37**

g483825

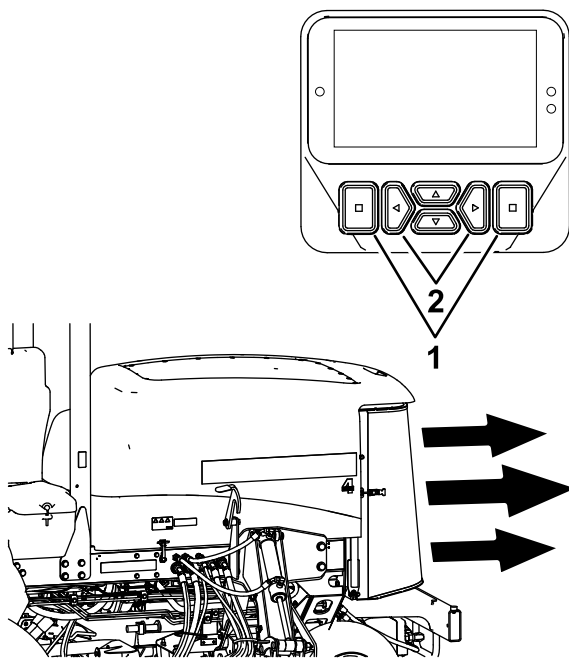
## **Använda motorns kylfläkt**

Motorns kylarfläkt regleras normalt av maskinen. Maskinen kan köra fläkten bakåt och blåsa bort skräp från det bakre gallret. Under normala körförhållanden reglerar maskinen fläktens hastighet och riktning

baserat på kylvätske- och hydraulvätsketemperaturen, och fläkten byter automatiskt riktning för att blåsa bort skräp från det bakre gallret.

Du kan ändra fläktens riktning manuellt. Håll de två yttre knapparna eller de inre höger- och

vänsterknapparna på InfoCenter (Figur 38) nedtryckta i två sekunder så gör fläkten en manuell bakåtkörning. Kör fläkten bakåt när det bakre gallret är igensatt eller innan du kör in maskinen i verkstaden eller ett förvaringsområde.



Figur 38

1. Yttre knappar

2. Inre vänster- och högerknapp

g502085

## Arbetstips

### Ändra klippmönster

Byt klippmönster ofta för att undvika ett dåligt klippresultat till följd av upprepad klippning i en och samma riktning.

### Lösa problem med klippresultatet

Se felsökningsguiden för klippresultatsproblem på [www.Toro.com](http://www.Toro.com).

### Använda rätt klippmetoder

- Börja klippningen genom att koppla in klippenheterna och därefter köra långsamt mot det område som ska klippas. Sänk klippenheterna när de främre klippenheterna befinner sig ovanför klippområdet.
- Om du vill klippa vissa områden i ett randigt mönster med rätta linjer, letar du reda på ett träd eller något annat föremål längre bort och kör rakt emot det.
- Så snart de främre klippenheterna når klippområdets kant höjer du dem och gör en droppformad sväng, för att snabbt komma i läge för nästa klippsträcka.
- Samlarskärmar som skruvas fast finns tillgängliga för klippenheterna. Samlarskärmar fungerar utmärkt om du underhåller gräset regelbundet så att inte mer än 2,5 cm avlägsnas vid varje klippning. Om för mycket av gräsets längd klipps av när samlarskärmar är monterade kan slutresultatet efter klippning försämrats och behovet av större motoreffekt märkas. Samlarskärmar fungerar även bra till att sönderdela löv på hösten.

### Välja rätt klipphöjdsinställning för förhållandena

Klipp maximalt av 25 mm eller högst en tredjedel av grässtrået. Vid klippning av ovanligt frodigt och tätt gräs kan du behöva höja klipphöjdsinställningen.

### Klippa med slipade knivar

En slipad kniv klipper rent utan att slita och rycka av grässtråna som ett slött knivblad. Om gräset slits och rycks av gulnar det i ändarna, vilket försämrar tillväxten och ökar risken för sjukdomar. Kontrollera att kniven hålls i gott skick och att seglet är helt. Se [Serva knivplanet \(sida 82\)](#).

## Kontrollera klippenhetens skick

Se till så att klippkamrarna är i bra skick. Räta ut eventuella böjda komponenter i kamrarna för att säkerställa korrekt spel mellan knivspets och kammare. Se till att alla rullar och svängbara leder inte har något spel för att förhindra grässkador eller ofördelaktigt utseende efter klippning.

## Underhålla maskinen efter klippning

Tvätta maskinen ordentligt efter klippningen. Använd en trädgårdsslang utan munstycke så att tätningar och lager inte förorenas eller skadas av ett för högt vattentryck. Se till att smuts och gräsklipp inte kommer i kontakt med kylaren och oljekylaren. Inspektera maskinen efter rengöring för att säkerställa att det inte finns hydraulvätskeläckor, skador eller slitage på hydrauliska och mekaniska delar. Kontrollera även att klippenheternas knivar är vassa.

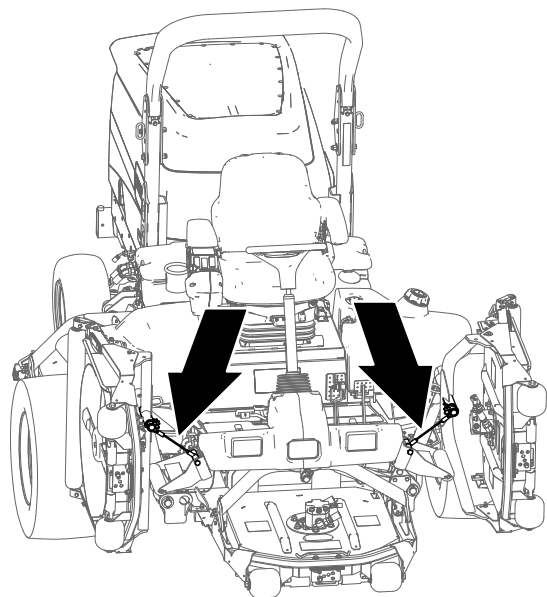
## Efter körning

### Allmän säkerhet

- Stäng av motorn, ta ut nyckeln och vänta tills alla rörliga delar har stannat innan du kliver ur förarsätet. Låt maskinen svalna innan du utför service, justerar, rengör eller ställer den i förvar.
- För att förebygga brandrisker måste du se till att alla klippenheter, drivenheter, ljuddämpare, kylskärmar och motorrum är fria från gräs och skräp. Torka upp eventuellt olje- eller bränslespill.
- Om klippenheterna är i transportläget ska du använda det positiva låset (om så utrustad) innan du lämnar maskinen utan uppsikt.
- Låt motorn svalna innan maskinen ställs undan i ett slutet utrymme.
- Ta ut nyckeln och stäng av bränsletillförseln (i förekommande fall) vid förvaring och transport.
- Förvara aldrig maskinen eller bränslebehållaren i närheten av en öppen låga, gnista eller tändlåga, t.ex. på en varmvattenberedare eller någon annan anordning.
- Underhåll och rengör säkerhetsbälten vid behov

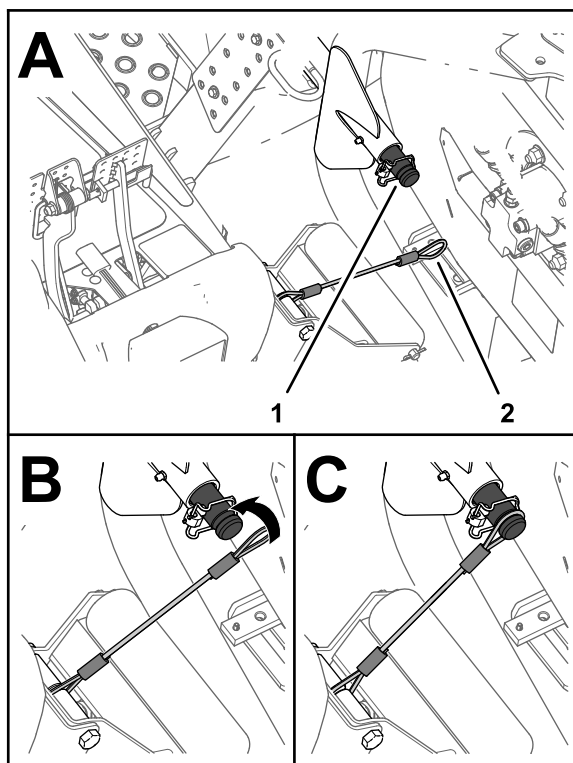
### Använda klippenhetens förvaringslina

Använd klippenhetens förvaringslina för att förhindra att de främre yttre klippenheterna sjunker när maskinen är parkerad över natten eller om den står oanvänd under en längre tid. Du kan också använda klippenhetens förvaringslinor för att förhindra att klippenheterna sjunker när maskinen transporteras mellan olika klippningsjobb.



Figur 39

g225484



Figur 40

g225483

## Fästa klippenheterna

1. Kontrollera att kraftuttaget är urkopplat.
2. Parkera maskinen på en plan yta.
3. Koppla in parkeringsbromsen.
4. Höj klippenheterna helt.
5. Rikta in linan på lyftarmens hållaraxel för den främre yttre klippenheten (Figur 40).

1. Bäraxelskåra (främre yttre lyftarm)
2. Linögla

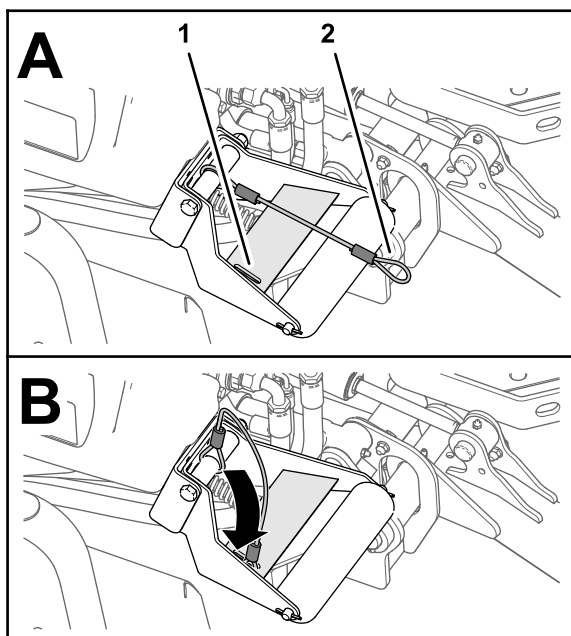
6. Dra linöglan över bäraxeln tills linan sitter fast ordentligt i axelskåran (Figur 40).
7. Upprepa steg 5 och 6 för den främre yttre klippenheten på maskinens andra sida.

**Viktigt:** Ta bort linorna från bärxlarna innan klippenheterna sänks ned

## Stuva undan linorna

**Obs:** Stuva undan linorna när du inte använder dem.

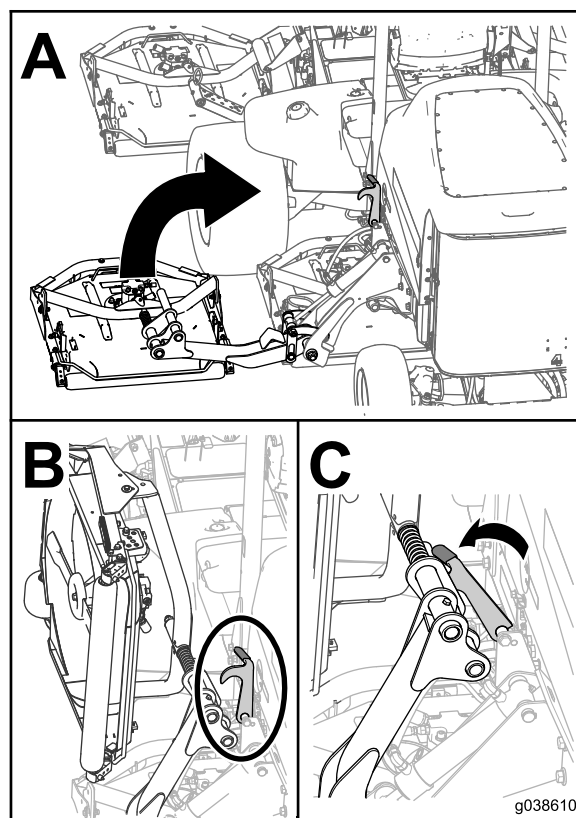
1. Kontrollera att kraftuttaget är urkopplat.
2. Parkera maskinen på en plan yta.
3. Koppla in parkeringsbromsen.
4. För in linöglan i skåran i rullstödet förstärkningsplatta med klippenheterna i nedsänkt läge (Figur 41).



Figur 41

g225485

1. Förstärkningsplattans skåra (rullstöd)
2. Linögla



Figur 42

g038610

## Använda transportspärarna

### Gäller endast Groundsmaster 4700

Använd de två bakre transportsäkringarna för klippenhet nr 6 och 7 (Figur 15) när du kör maskinen över långa avstånd, i ojämn terräng, vid transport eller när maskinen ska förvaras.

## Transportera maskinen

- Ta ut nyckeln och stäng av bränsletillförseln (i förekommande fall) vid förvaring och transport.
- Var försiktig när du lastar på eller av maskinen från en släpvagn eller lastbil.
- Använd ramper i fullbredd när du lastar maskinen på en släpvagn eller lastbil.
- Bind fast maskinen så att den sitter säkert.

## Knuffa eller bogsera maskinen

I nödfall kan du skjuta maskinen framåt genom att aktivera bypassfunktionen i den varierbara hydraulpumpen och sedan skjuta eller bogsera maskinen.

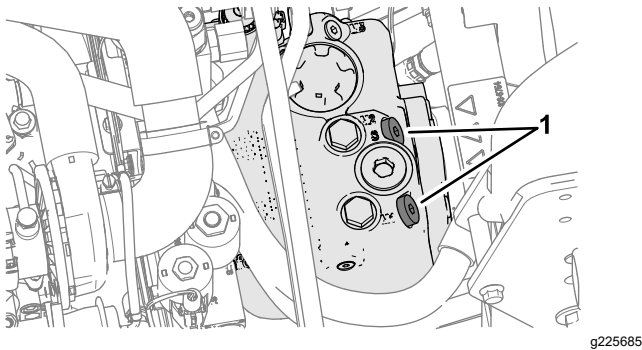
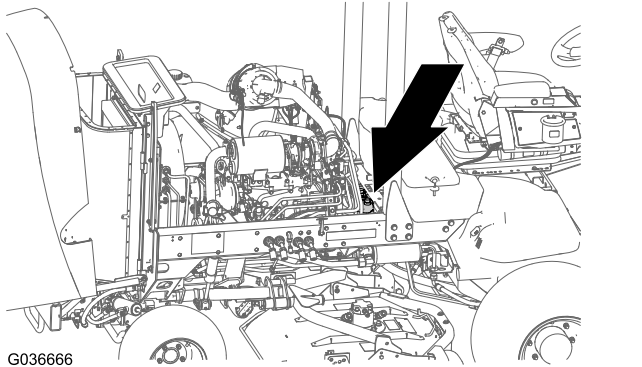
**Viktigt:** Knuffa eller bogsera inte maskinen snabbare än 3–4,8 km/h. Om maskinen knuffas eller bogseras snabbare kan transmissionen skadas.

Avlastningsventilerna måste alltid vara öppna när maskinen skjuts eller bogseras.

1. Öppna motorhuvens och leta upp avlastningsventilerna (Figur 43) högst upp på pumpen, bakom batteriet/förvaringslådorna.

2. Vrid varje ventil tre varv moturs för att öppna ventilen och låta vätskan avledas internt.

**Obs: Öppna inte ventilen mer än tre varv.** Eftersom vätskan avleds kan du flytta maskinen långsamt utan att transmissionen skadas.



Figur 43

1. Avlastningsventil (2)

3. Knuffa eller bogsera maskinen framåt.

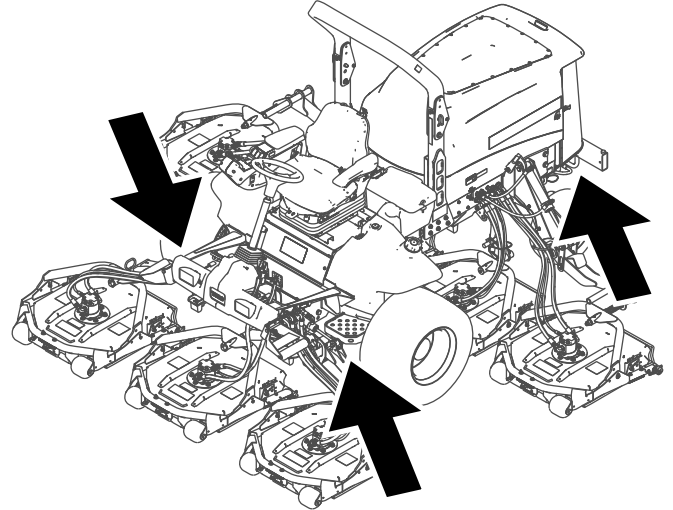
**Viktigt:** Använd den omvända dragsatsen (artikelnr 136-3620) om du måste knuffa eller bogsera maskinen bakåt.

4. Sluta skjuta eller bogsera maskinen och stäng avlastningsventilerna. Dra åt ventilen till 70 Nm.

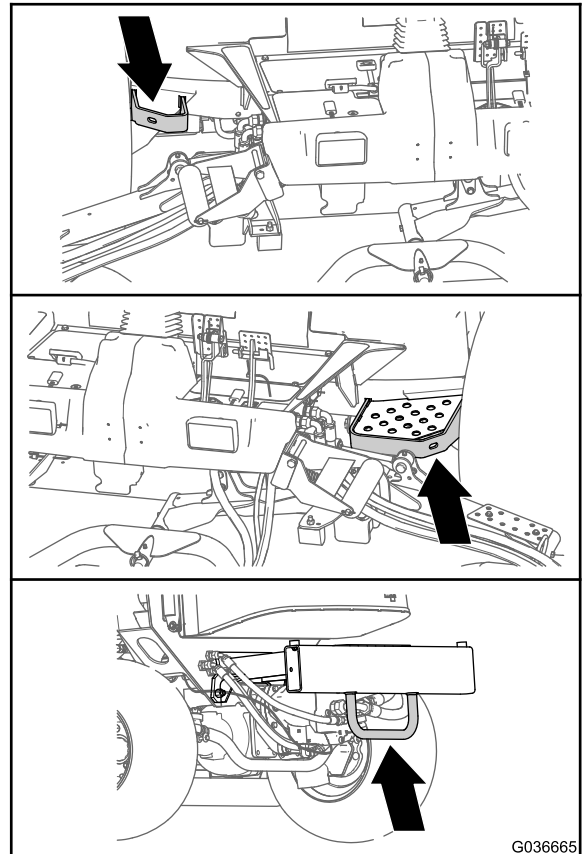
## Hitta fästpunkterna

**Obs:** Använd DOT-godkända spännband med korrekt märkvärde i de fyra hörnen när maskinen ska fästas.

- På var sida om ramen vid förarplattformen
- På den bakre stötdämparen



Figur 44



Figur 45

# Underhåll

**Obs:** Vänster och höger sida på maskinen är lika med förarens vänstra respektive högra sida vid normal körning.

**Viktigt:** Mer information om underhållsrutiner finns i bruksanvisningen till motorn.

**Viktigt:** Om du utför maskinunderhåll och kör motorn med ett avgasrör ska inställningen för spärrad regenerering vara PA. Se [Ställa in Inhibit Regen \(spärra regenerering\) \(sida 46\)](#).

**Obs:** Hämta en kostnadsfri kopia av elschemat eller hydraulschemat genom att gå till [www.Toro.com](http://www.Toro.com), klicka på länken till manualerna och sök efter din maskin.

## Säkerhet vid underhåll

- Innan du kliver ur förarsätet ska du göra följande:
  - Ställ maskinen på ett plant underlag.
  - Koppla ur kraftuttaget och sänk ner redskapen.
  - Koppla in parkeringsbromsen.
  - Stäng av motorn och ta ut nyckeln.
  - Vänta tills alla rörliga delar har stannat.
- Använd lämpliga kläder, inklusive ögonskydd, långbyxor och kraftiga halkfria skor. Håll händer, fötter, kläder, smycken och långt hår borta från alla rörliga delar.
- Om du lämnar nyckeln i tändningslåset kan någon råka starta motorn av misstag och skada dig eller någon annan person allvarligt. Ta ut nyckeln ur tändningslåset innan du utför något underhåll.
- Låt maskinens komponenter svalna innan du utför underhåll.
- Om klippenheterna är i transportläget ska du använda det positiva låset (i förekommande fall) innan du lämnar maskinen utan uppsikt.
- Utför om möjligt inget underhåll på maskinen medan motorn är igång. Håll dig på avstånd från rörliga delar.
- Kör endast motorn i välventilerade utrymmen. Avgaser innehåller koloxid, vilket är dödligt om det andas in.
- Stötta upp maskinen med pallbockar när du arbetar under maskinen.
- Lätta försiktigt på trycket i komponenter med lagrad energi.
- Håll alla maskindelar i gott bruksskick och samtliga beslag åtdragna, i synnerhet knivens fästelement.
- Byt ut alla slitna eller skadade dekal.
- Använd endast originalreservdelar och tillbehör från Toro för att garantera en säker, optimal prestanda för maskinen. Det kan vara farligt att använda reservdelar från andra tillverkare och det kan göra produktgarantin ogiltig.

# Rekommenderat underhåll

Underhållsintervall	Underhållsförfarande
Efter den första timmen	<ul style="list-style-type: none"> <li>• Dra åt hjulmuttrarna.</li> </ul>
Efter de första 10 timmarna	<ul style="list-style-type: none"> <li>• Dra åt hjulmuttrarna.</li> </ul>
Efter de första 50 timmarna	<ul style="list-style-type: none"> <li>• Byt olja i den främre planetväxeln.</li> </ul>
Efter de första 200 timmarna	<ul style="list-style-type: none"> <li>• Byt olja i bakaxeln.</li> </ul>
Varje användning eller dagligen	<ul style="list-style-type: none"> <li>• Kontrollera däcktrycket.</li> <li>• Kontrollera säkerhetsbrytarna.</li> <li>• Kontrollera knivens stopptid.</li> <li>• Kontrollera oljenivån i motorn.</li> <li>• Töm ut vatten eller andra föroreningar från bränslefiltret/vattenseparatorn</li> <li>• Kontrollera att bakaxeln och bakaxelväxellådan inte läcker.</li> <li>• Kontrollera kylvätskenivån varje dag innan motorn startas.</li> <li>• Ta bort skräp från motorområdet, oljekylaren och kylaren varje dag (rengör dem oftare vid smutsiga förhållanden).</li> <li>• Kontrollera hydraulvätskenivån.</li> <li>• Undersök hydraulledningarna och slangarna dagligen och kontrollera om det finns läckor, vridna ledningar, lösa fäststöd, slitage, lösa beslag, väderslitage eller kemiskt slitage.</li> <li>• Rengör maskinen.</li> <li>• Rengöra och underhålla säkerhetsbältet.</li> </ul>
Var 50:e timme	<ul style="list-style-type: none"> <li>• Smörj lager och bussningar (även efter att maskinen har tvättats).</li> <li>• Kontrollera batteriets tillstånd.</li> </ul>
Var 100:e timme	<ul style="list-style-type: none"> <li>• Kontrollera generatorremmens tillstånd och spänning.</li> </ul>
Var 200:e timme	<ul style="list-style-type: none"> <li>• Dra åt hjulmuttrarna.</li> </ul>
Var 400:e timme	<ul style="list-style-type: none"> <li>• Serva luftrenaren (tidigare om indikatorn är röd, och oftare vid dammiga och smutsiga förhållanden).</li> <li>• Kontrollera bränsleledningar och anslutningar.</li> <li>• Byt ut bränslefilterskålen.</li> <li>• Byt ut motorbränslefiltret.</li> <li>• Kontrollera planetväxlarnas ändspelrum.</li> <li>• Kontrollera planetväxeloljans nivå (kontrollera om du upptäcker externa läckor).</li> <li>• Kontrollera oljan i bakaxeln.</li> <li>• Kontrollera smörjmedlet i den bakre axelns växellåda.</li> </ul>
Var 500:e timme	<ul style="list-style-type: none"> <li>• Byt motoroljan och oljefiltret.</li> </ul>
Var 800:e timme	<ul style="list-style-type: none"> <li>• Töm och rengör bränsletanken.</li> <li>• Byt olja i den främre planetväxeln eller årligen, beroende på vilket som inträffar först.</li> <li>• Byt olja i bakaxeln.</li> <li>• Kontrollera bakhjulens skränkning.</li> <li>• Om du inte använder den rekommenderade hydraulvätskan eller om du någonsin har fyllt tanken med en alternativ vätska byter du ut hydraulvätskan.</li> <li>• Om du inte använder den rekommenderade hydraulvätskan eller om du någonsin har fyllt tanken med en alternativ vätska byter du ut hydraulfiltret (tidigare om serviceintervallsindikatorn är i det röda området).</li> </ul>
Var 1000:e timme	<ul style="list-style-type: none"> <li>• Om du använder den rekommenderade hydraulvätskan byter du ut hydraulfiltret (tidigare om serviceintervallsindikatorn befinner sig i det röda området).</li> </ul>
Var 2000:e timme	<ul style="list-style-type: none"> <li>• Om du använder den rekommenderade hydraulvätskan byter du ut hydraulvätskan.</li> </ul>
Var 3000:e timme	<ul style="list-style-type: none"> <li>• Ta isär, rengör och sätt ihop sotfiltret i dieselpartikelfiltret,</li> </ul>

Underhållsintervall	Underhållsförfarande
Före förvaring	<ul style="list-style-type: none"> <li>• Töm och rengör bränsletanken.</li> <li>• Kontrollera däcktrycket.</li> <li>• Kontrollera alla fästelement.</li> <li>• Smörj eller olja samtliga smörjnipplar och svängpunkter.</li> <li>• Måla i lackskador.</li> </ul>
Vartannat år	<ul style="list-style-type: none"> <li>• Töm och spola hydraultanken.</li> <li>• Byt ut hydraulslangarna.</li> </ul>

### **⚠ VAR FÖRSIKTIG**

Om du lämnar nyckeln i tändningslåset kan någon av misstag starta motorn och skada dig eller någon annan allvarligt.

Ta ut nyckeln ur tändningslåset innan du utför något underhåll.

# Kontrollista för dagligt underhåll

Kopiera sidan och använd den regelbundet.

Kontrollpunkt	Vecka:						
	Måndag	Tisdag	Onsdag	Torsdag	Fredag	Lördag	Söndag
Kontrollera att säkerhetssystemet fungerar.							
Kontrollera bromsens funktion.							
Kontrollera oljenivån i motorn.							
Kontrollera vätskenivån i kylsystemet.							
Töm vatten-/bränsleseparatorn.							
Kontrollera luftfiltret, dammkåpan och luftningsventilen.							
Undersök ovanliga motorljud. <sup>1</sup>							
Undersök om det finns skräp i kylaren eller gallret.							
Kontrollera om det finns missljud vid körning/användning.							
Kontrollera hydraulvätskenivån.							
Kontrollera att det inte finns skador på hydraulslangarna.							
Kontrollera att systemet inte har några oljeläckor.							
Kontrollera bränslenivån.							
Kontrollera däcktrycket.							
Kontrollera instrumentfunktionen.							
Kontrollera klipphöjdsinställningen.							
Smörj alla smörjniplarna. <sup>2</sup>							
Rengör maskinen.							
Bättra på skadad lack.							

<sup>1</sup> Undersök glödstift och insprutningsmunstycken om motorn är svårstartad, om den avger överdrivet mycket rök eller vid ojämn gång.

<sup>2</sup> Omedelbart **efter varje** tvätt, oavsett intervallet i listan.

**Viktigt:** Information om ytterligare underhållsrutiner finns i bruksanvisningen till motorn.

## Anteckningar om särskilda problem

Kontrollen utförd av:		
Artikel	Datum	Information

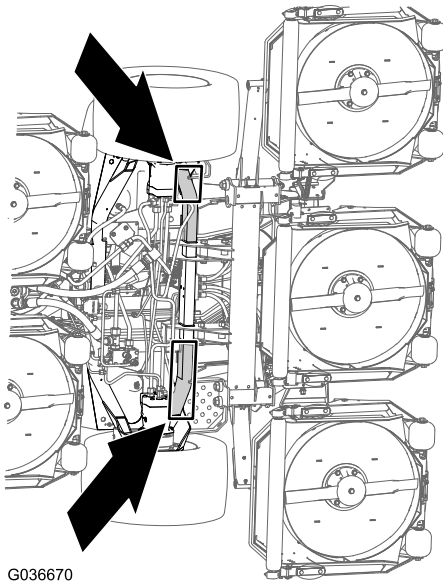

## Förberedelser för underhåll

### Lyfta maskinen

Använd följande punkter när maskinen lyfts upp:

**Framtill på maskinen** – på maskinens ram, framför hjuldrivningsmotorerna (Figur 46)

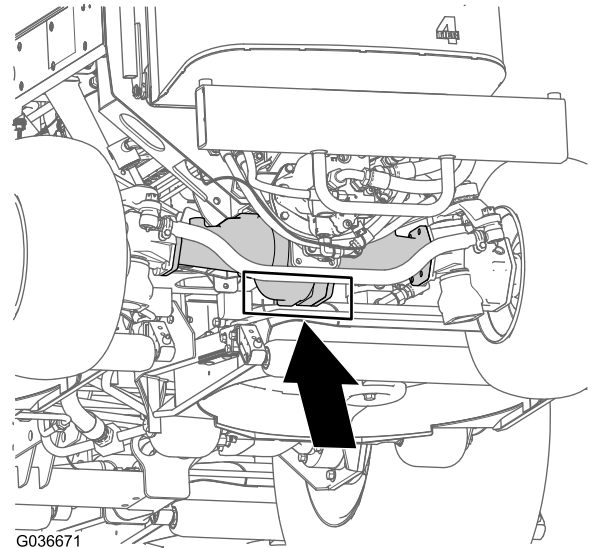
**Viktigt:** Använd inte hjuldrivningsmotorerna för att stötta upp maskinen. Håll lyftutrustningen fri från hydraulrör och slangar.



G036670

Figur 46

g036670



G036671

Figur 47

g036671

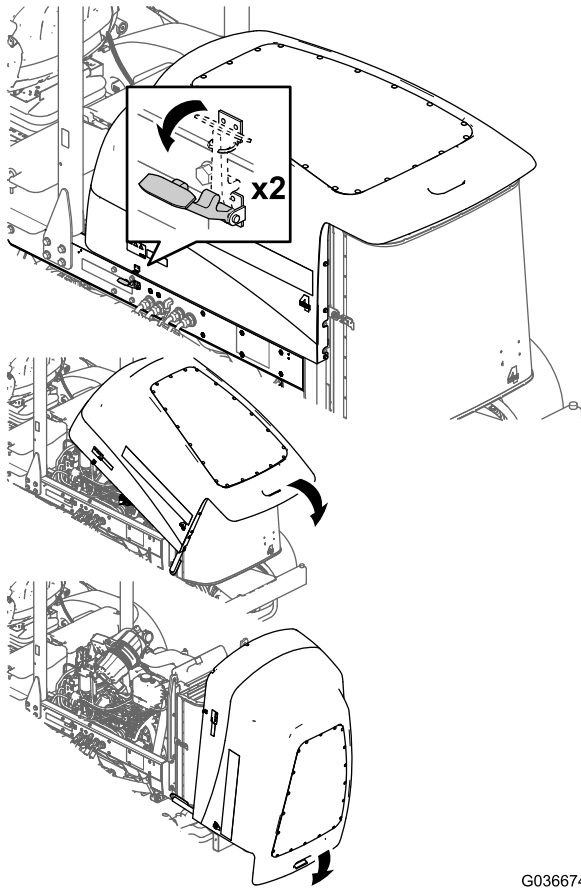
**Baktill på maskinen** – mitt på axeln (Figur 47)

Leta reda på domkrafterna av angiven kapacitet på båda sidorna av växellådan och under axeln.

**Viktigt:** Använd inte dragstången för att stötta upp maskinen.

# Öppna motorhuven

Luta motorhuven för att komma åt chassit enligt **Figur 48**.

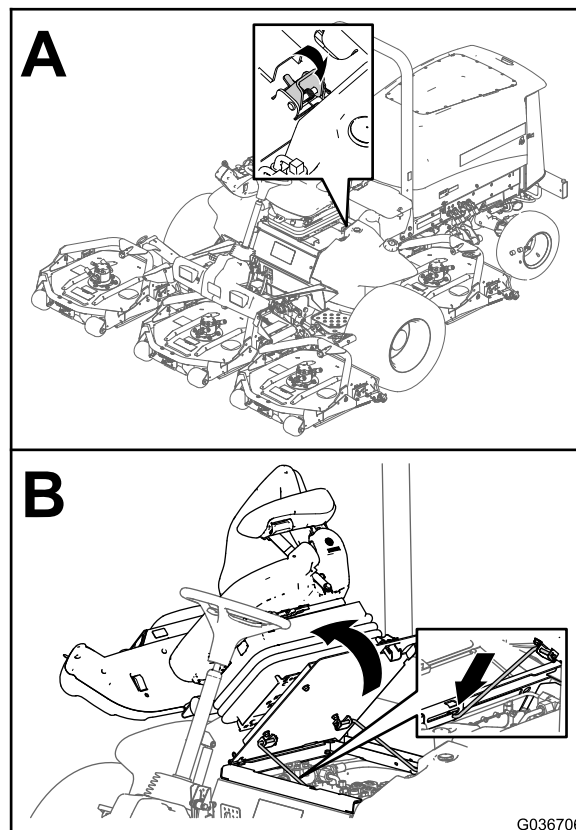


**Figur 48**

G036674  
g036674

# Komma åt hydraullyftens batterifack

Luta sätet för att komma åt hydraullyftens batterifack enligt **Figur 49**.



**Figur 49**

G036706  
g036706

# Smörjning

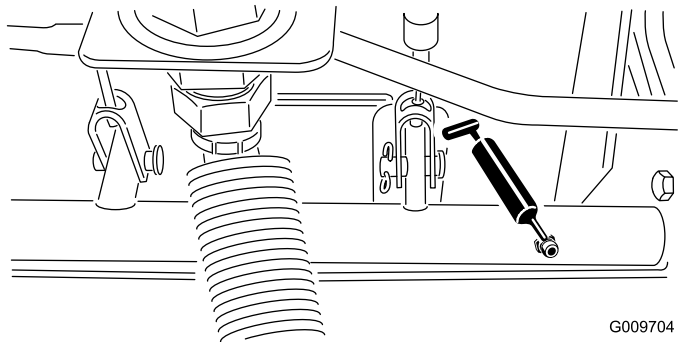
## Smörja lager och bussningar

Serviceintervall: Var 50:e timme (även efter att maskinen har tvättats).

Typ av fett: Litiumfett nr 2

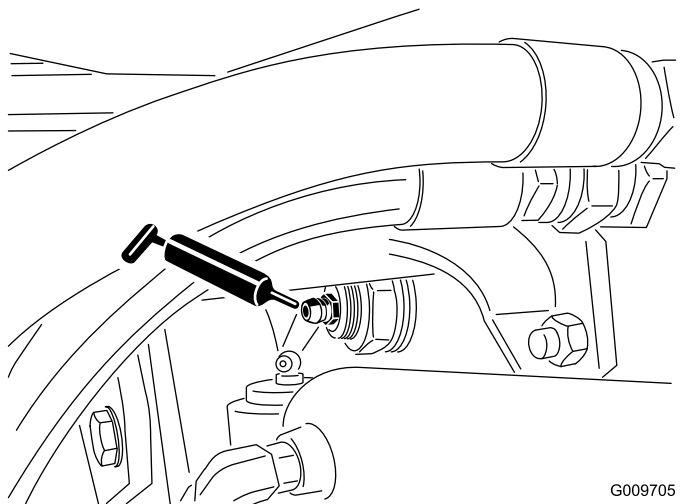
Smörjniplarnas placering och antal är som följer:

- Bromsaxelns lager (5) enligt [Figur 50](#)



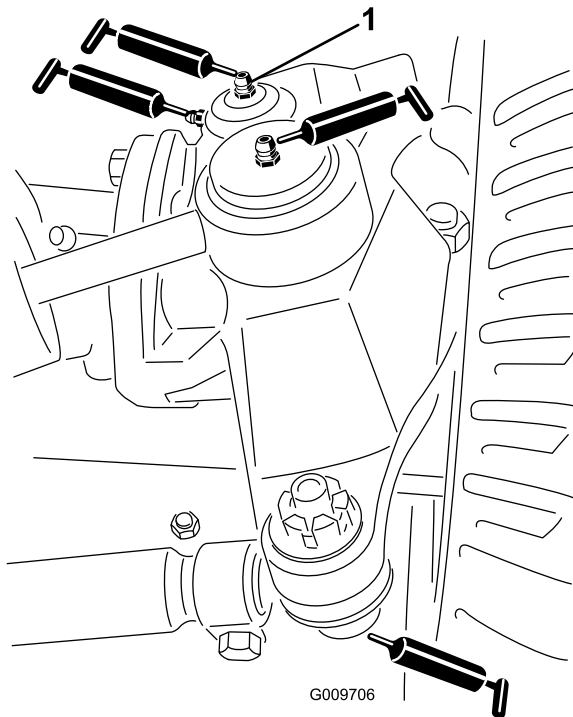
Figur 50

- Bakre axeltappsbussningar (2) enligt [Figur 51](#)



Figur 51

- Styr cylinderns kulleleder (2) enligt [Figur 52](#)



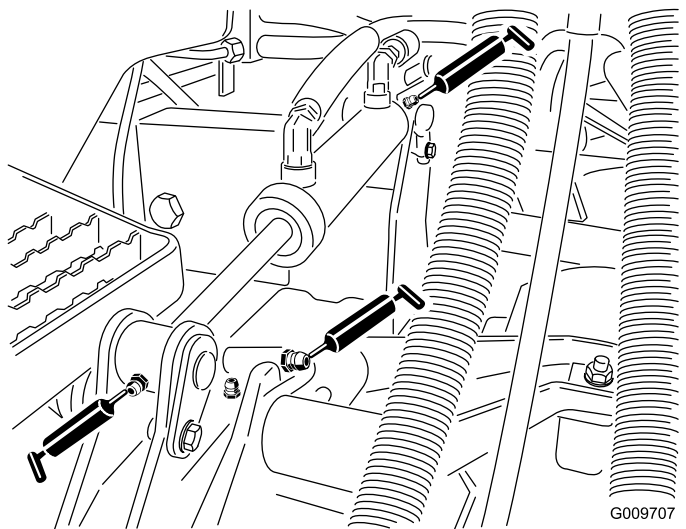
Figur 52

1. Översta nippeln på axeltappen

- Dragstångskulleleder (2) enligt [Figur 52](#)
- Axeltappsbussningar (2) enligt [Figur 52](#)

**Viktigt:** Smörj den övre nippeln på axeltappen högst en gång om året (2 pumpningar).

- Lyftarmsbussningar (1 per klippenhet) enligt [Figur 53](#)

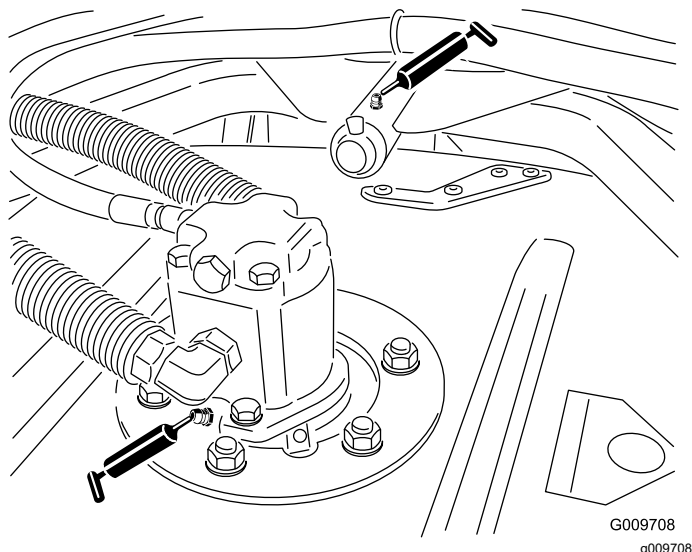


Figur 53

- Lyftcylinderbussningar (2 per klippenhet) enligt [Figur 53](#)

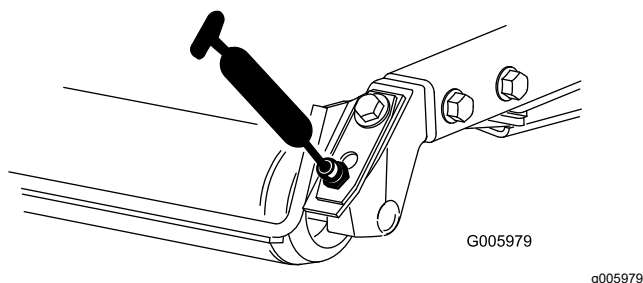
- Klippenhetens spindelaxellager (2 per klippenhet) enligt (Figur 54)

**Obs:** Du kan använda vilken som helst av nippelarna, beroende på vilken som är mest tillgänglig. Pumpa in fett i nippeln tills en liten mängd kommer ut längst ned i spindelkåpan (under klippenheten).



Figur 54

- Klippenhetens bärarmsbussningar (1 per klippenhet) enligt Figur 54
- Bakre rulllager (2 per klippenhet) enligt (Figur 55)



Figur 55

**Viktigt:** Kontrollera att smörjskåran på varje rulle är justerad mot smörjhålet i rullaxelns vardera ände. Det finns även ett justeringsmärke på ena änden av rullaxeln som kan användas som hjälp att justera skåran mot hålet.

## Motorunderhåll

### Motorsäkerhet

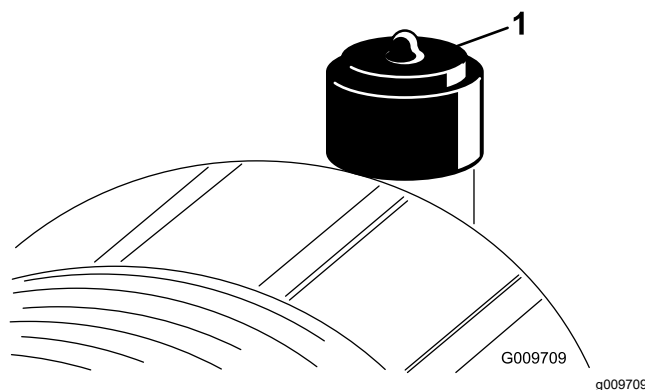
- Stäng av motorn och ta ut nyckeln innan du kontrollerar oljenivån eller fyller på olja i vevhuset.
- Ändra inte varvtalshållarens inställning och övervarva inte motorn.

### Serva luftrenaren

**Serviceintervall:** Var 400:e timme

Undersök om luftrenarhuset har skador som skulle kunna orsaka en luftläcka. Byt ut den om den är skadad. Kontrollera hela intagssystemet och leta efter läckor, skador eller lösa slangklämmor.

Utför service på luftrenarfiltret bara när serviceindikatorn (Figur 56) anger att det krävs. Om du byter luftfiltret tidigare ökar det risken för att smuts kommer in i motorn när du har avlägsnat filtret.

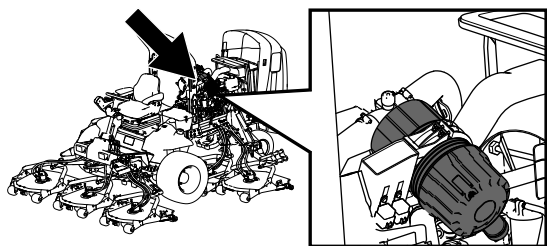


Figur 56

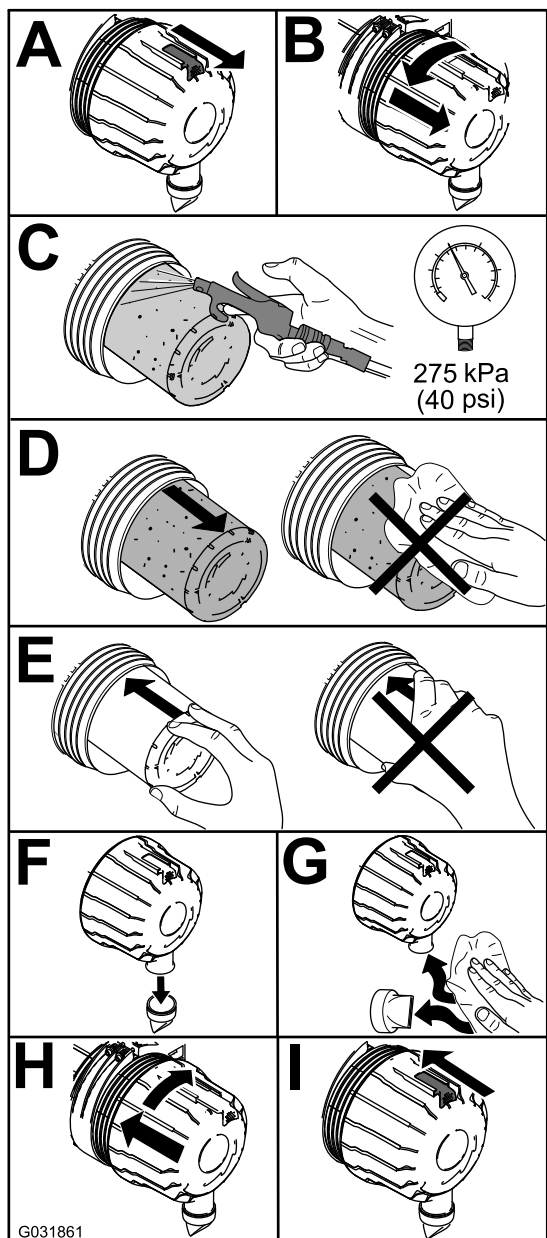
1. Luftrenarindikator

**Viktigt:** Försäkra dig om att kåpan sitter som den ska och sluter tätt runt luftrenarhuset.

1. Byt ut luftrenaren (Figur 57).



g198631



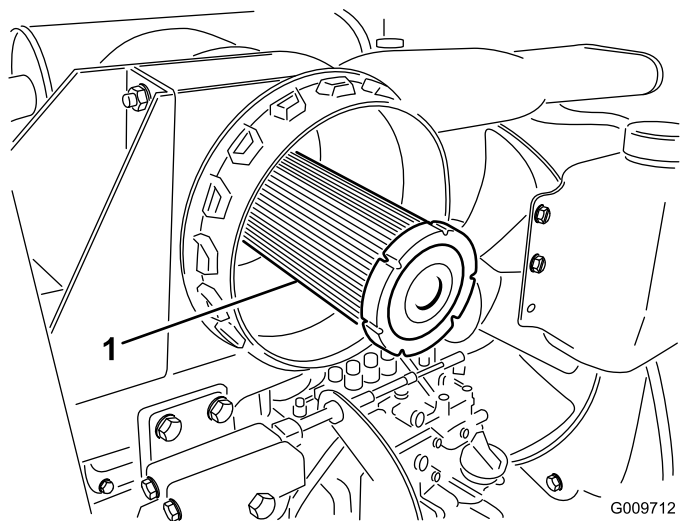
G031861

g031861

Figur 57

**Obs:** Rengör inte det använda elementet, eftersom det kan skada filtermediet.

**Viktigt:** Försök aldrig att rengöra säkerhetsfiltret (Figur 58). Byt ut säkerhetsfiltret mot ett nytt var tredje gång huvudfiltret servas.



G009712

g009712

Figur 58

1. Säkerhetsfilter för luftrenare
2. Nollställ indikatorn (Figur 56) om den är röd.

## Serva motorolja

### Oljespecifikationer

Använd högkvalitativ motorolja med låg askhalt som uppfyller eller överträffar följande specifikationer:

- API-servicekategori CJ-4 eller högre
- ACEA-servicekategori E6
- JASO-servicekategori DH-2

**Viktigt:** Om motorolja av annan typ än API CJ-4 eller högre, ACEA E6 eller JASO DH-2 används kan detta orsaka att dieselpartikelfiltret täpps igen eller att motorn skadas.

Använd motorolja med följande viskositetsgrad:

- Rekommenderad olja: SAE 15W-40 (över  $-18\text{ }^{\circ}\text{C}$ ) F)
- Alternativ olja: SAE 10W-30 eller 5W-30 (alla temperaturer)

Toro Premium-motorolja med en oljeviskositet på 15W-40 eller 10W-30 kan köpas hos auktoriserade Toro-återförsäljare. Artikelnummer hittar du i reservdelskatalogen.

### Kontrollera oljenivån i motorn

**Serviceintervall:** Varje användning eller dagligen

Motorn levereras med olja i vevhuset. Oljenivån måste dock kontrolleras innan och efter motorn startas första gången.

**Viktigt:** Kontrollera motoroljan dagligen. Om oljenivån är ovanför markeringen Full på

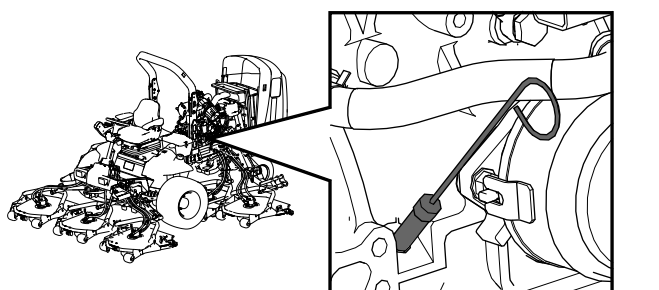
oljestickan kan motoroljan vara utspädd med bränsle.

Om oljenivån är ovanför markeringen Full ska du byta motoroljan.

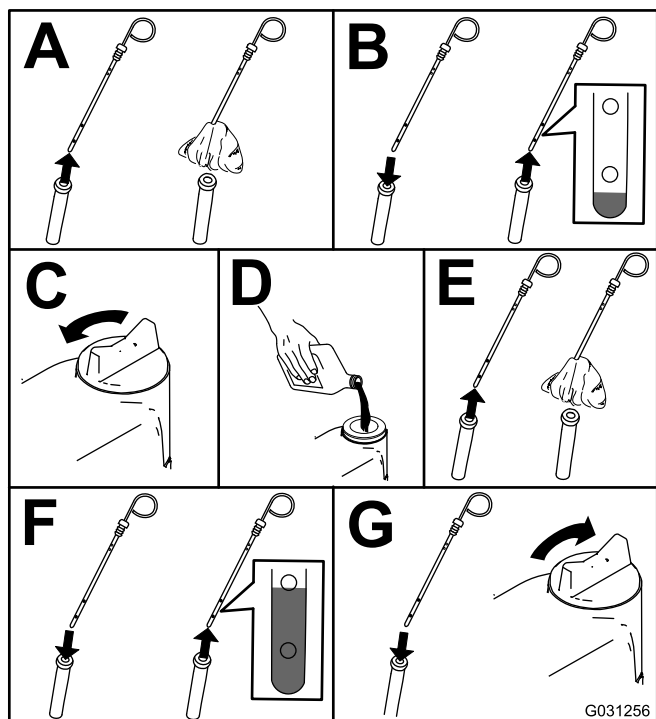
Det är bäst att kontrollera motoroljan när motorn är kall, innan den har startats för dagen. Om motorn redan har varit igång, ska du låta oljan rinna tillbaka ned till sumpen i minst 10 minuter innan du kontrollerar den. Fyll på olja tills nivån når upp till markeringen "Full" på oljestickan om nivån ligger på eller under markeringen "Add". **Fyll inte på för mycket olja i motorn.**

**Viktigt:** Motoroljenivån ska ligga mellan den övre och den nedre markeringen på oljestickan. Motorn kan gå sönder om du kör den med för mycket eller för lite olja.

Kontrollera motoroljenivån, se [Figur 59](#).



g198647



G031256  
g031256

Figur 59

## Vevhusvolym

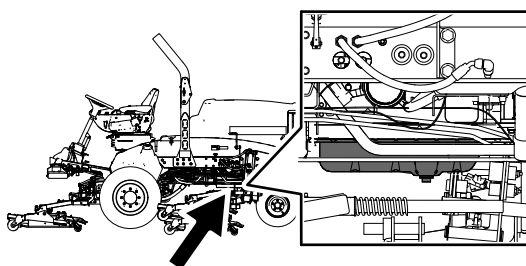
Cirka 5,7 liter med filtret.

## Byta motoroljan och filtret

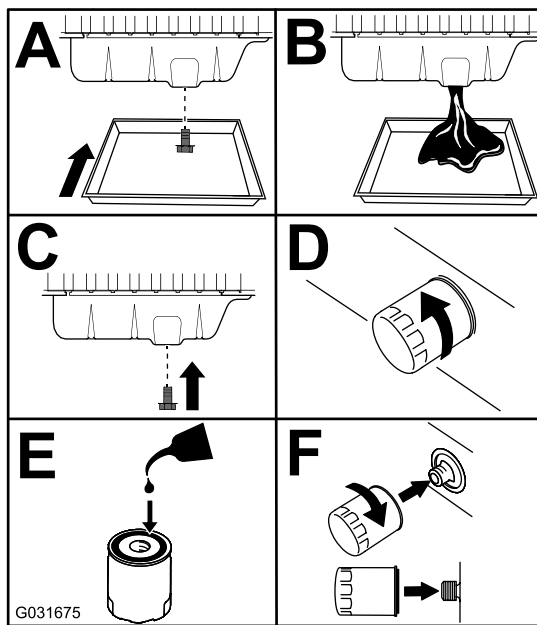
Serviceintervall: Var 500:e timme

**Obs:** Så här återställer du serviceindikatorn på Infocenter. Se [Ställa in timern för Dags för service \(sida 32\)](#).

1. Starta motorn och låt den gå i fem minuter så att oljan värms upp.
2. Parkera maskinen på ett plant underlag, koppla in parkeringsbromsen, stäng av motorn och ta ut nyckeln.
3. Byt motorns olja och filter ([Figur 60](#)).



g198660



G031675

g031675

Figur 60

4. Fyll på olja i vevhuset. Se [Vevhusvolym \(sida 62\)](#) och [Kontrollera oljenivån i motorn \(sida 61\)](#).

**Obs:** När du använder annan olja bör du tappa ut all gammal olja ur vevhuset innan du fyller på ny olja.

# Serva dieseloxyderingskatalysatorn (DOC) och sotfiltret

Serviceintervall: Var 3000:e timme

1. I avsnittet om motorn i *servicehandboken* finns information om demontering och montering av dieseloxyderingskatalysatorn och sotfiltret i dieselpartikelfiltret.
2. Kontakta en auktoriserad Toro-återförsäljare om du behöver reservdelar eller service av dieseloxyderingskatalysatorn och sotfiltret.
3. Kontakta en auktoriserad Toro-återförsäljare så att de kan återställa motorns styrenhet när du har monterat ett rent dieselpartikelfilter.

# Underhålla bränslesystemet

## **⚠ FARA**

Under vissa omständigheter är dieselbränsle och bränsleångor mycket brandfarliga och explosiva. Bränslebrand eller explosion kan skada dig själv och andra och orsaka materiella skador.

- Använd en tratt och fyll på bränsletanken utomhus på en öppen plats, när motorn är avstängd och kall. Torka upp utspillt bränsle.
- Fyll inte tanken helt full. Fyll på bränsle i tanken tills det återstår 6 till 13 mm till påfyllningsrörets underkant. Det tomma utrymmet behövs för bränslets expansion.
- Rök aldrig när du handskas med bensin och håll dig borta från öppen eld eller platser där bensinångor kan antändas av gnistor.
- Förvara bränsle i en ren, säkerhetsgodkänd behållare och se till att locket sitter på.

## Tömma bränsletanken

Serviceintervall: Var 800:e timme—Töm och rengör bränsletanken.

Före förvaring—Töm och rengör bränsletanken.

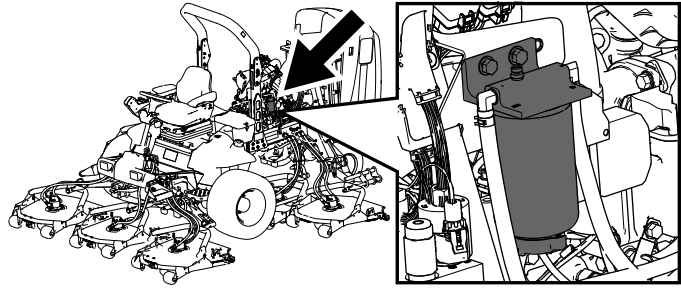
Utöver vid de angivna serviceintervallen ska tanken tömmas och rengöras om bränslesystemet förorenas eller om du ställer maskinen i förvaring under en längre period. Använd rent bränsle för att spola ur tanken.

## Kontrollera bränsleledningar och anslutningar

Serviceintervall: Var 400:e timme/Årligen (beroende på vilket som inträffar först)

Kontrollera om bränsleledningarna har skadats eller försämrats på något annat sätt, eller om det finns lösa anslutningar.

# Utföra service på bränsle-/vattenseparatorn



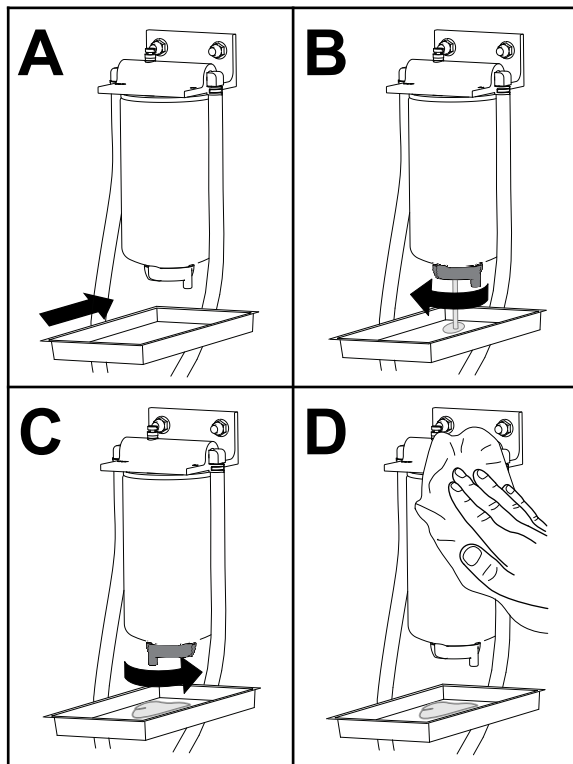
Figur 61

g198661

## Tömma bränsle-/vattenseparatorn på vatten

**Serviceintervall:** Varje användning eller dagligen—Töm ut vatten eller andra föroreningar från bränslefiltret/vattenseparatorn

Töm ut vatten från bränsle-/vattenseparatorn enligt (Figur 62).



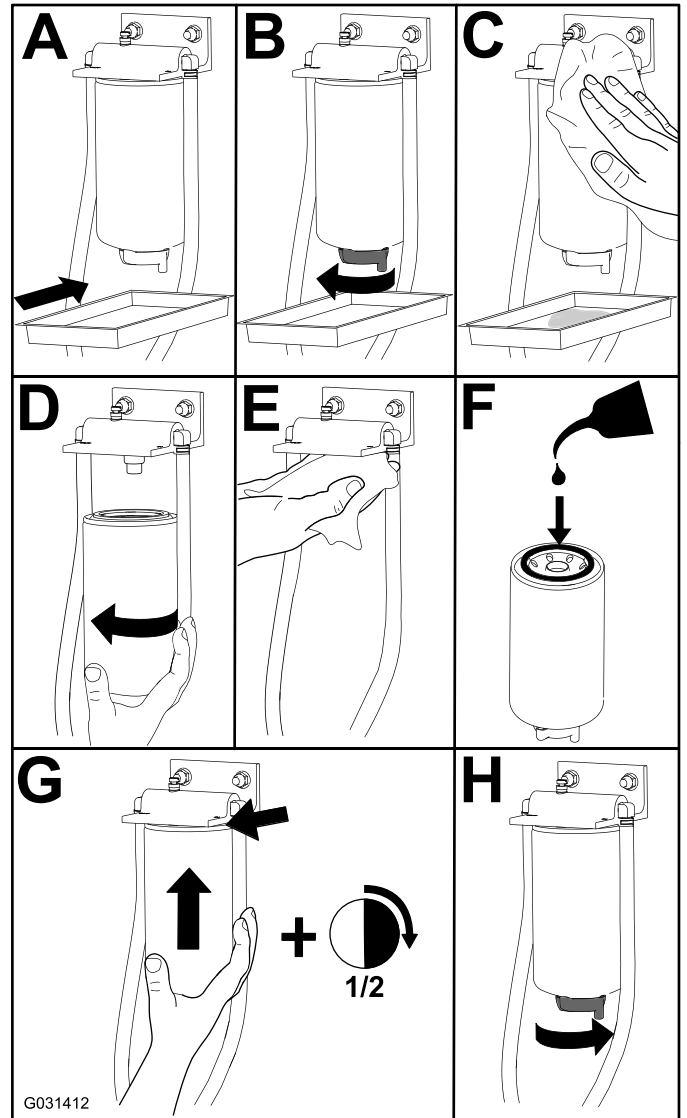
Figur 62

g225506

## Byta ut bränslefilterskålen

**Serviceintervall:** Var 400:e timme—Byt ut bränslefilterskålen.

Byt ut bränslefilterskålen enligt Figur 63.



Figur 63

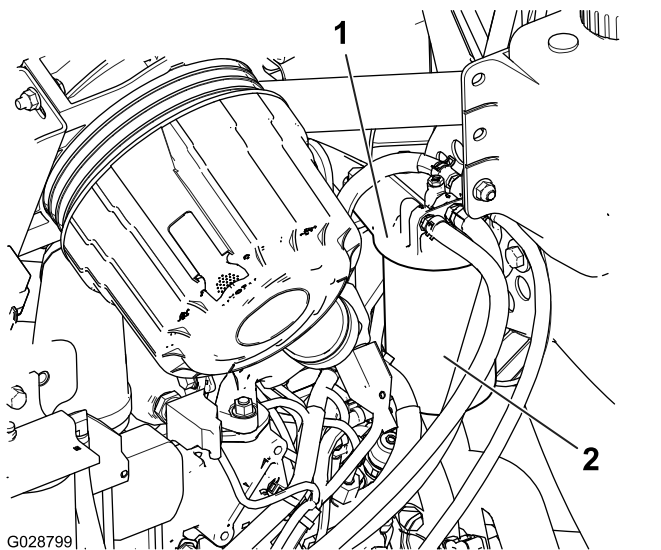
G031412

g031412

# Serva bränslefiltret

Serviceintervall: Var 400:e timme

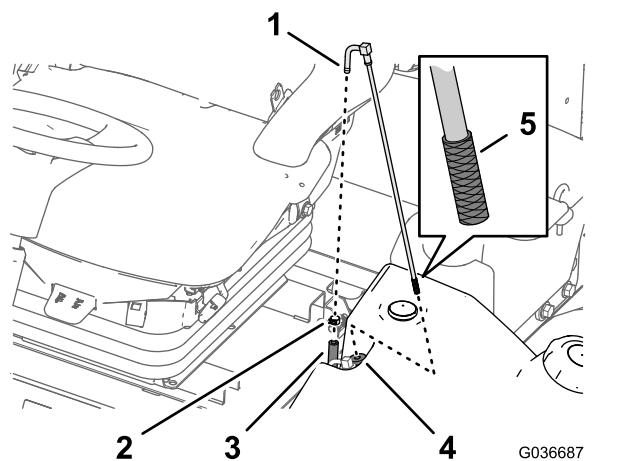
1. Gör rent området kring bränslefilterhuvudet (Figur 64).



Figur 64

1. Bränslefilterhuvud
2. Bränslefilter

2. Demontera filtret och rengör filterhuvudets monteringsyta (Figur 64).
3. Smörj filterpackningen med ren motorsmörjolja. Mer information finns i bruksanvisningen till motorn.
4. Montera den torra filterskålen för hand tills packningen kommer i kontakt med filterhuvudet, och vrid den sedan ytterligare ett halvt varv.
5. Lufta filtret och linjerna till högtryckspumpen. Se [Flöda bränslesystemet \(sida 66\)](#).
6. Starta motorn och kontrollera om det finns några läckor runt filterhuvudet igen.



Figur 65

1. Fäste (bränsleupptagningsrör)
2. Slangklämma
3. Bränsletillförselslang
4. Gummibussning
5. Filter

2. Skilj slangen från fästet (Figur 65).
3. Lyft upp bränsleupptagningsröret från bränsletanken (Figur 65).

**Obs:** Lyft röret direkt från bussningen i tanken.

4. Ta bort allt skräp från gallret på bränsleupptagningsrörets ände (Figur 65).
5. För in bränsleupptagningsröret genom gummibussningen och ned i tanken (Figur 65).

**Obs:** Kontrollera att bränsleupptagningsröret sitter ordentligt i gummibussningen.

6. Montera tillförselslangen på bränsleupptagningsrörets koppling och fäst slangen med slangklämman som du tog bort i steg 1.

# Rengöra gallret för bränsleupptagningsröret

Bränsleupptagningsröret sitter på bränsletankens insida och är utrustat med ett filter som förhindrar att skräp kommer in i bränslesystemet. Demontera bränsleupptagningsröret och rengör filtret vid behov.

1. Ta bort slangklämman som fäster bränsletillförselslangen vid bränsleupptagningsrörets fäste (Figur 65).

## Flöda bränslesystemet

Snapsa bränslesystemet innan du startar motorn för första gången, om tanken har tömts på bensin eller efter underhåll av bränslesystemet (t.ex. efter att du har tömt filtret/vattenseparatoren eller bytt bränsleslang).

Innan du snapsar bränslesystemet ska du utföra följande steg:

1. Kontrollera att det finns bränsle i bränsletanken.
2. Utför följande steg för att snapsa filtret och ledningarna till högtryckspumpen för att förhindra slitage och skador på pumpen:
  - A. Vrid nyckeln till läget PA i 15–20 sekunder.
  - B. Vrid nyckeln till läget Av i 30–40 sekunder.  
**Obs:** Detta gör att styrenheten stängs av.
  - C. Vrid nyckeln till läget PA i 15–20 sekunder.
  - D. Kontrollera om det finns några läckor runt filter och slangar.

**Viktigt:** Snapsa inte bränslesystemet genom att använda startmotorn för att dra runt motorn.

## Underhålla elsystemet

### Säkerhet för elsystemet

- Koppla bort batteriet innan reparation utförs på maskinen. Lossa minuskabelanslutningen först och pluskabelanslutningen sist. Återanslut pluskabelanslutningen först och minuskabelanslutningen sist.
- Ladda batteriet i ett öppet och välventilerat utrymme, på avstånd från gnistor och öppna lågor. Koppla ur laddaren innan batteriet ansluts eller kopplas bort. Använd skyddskläder och isolerade verktyg.

### Kontrollera batteriets skick

**Serviceintervall:** Var 50:e timme

**Viktigt:** Lossa minuskabeln från batteriet innan du svetsar något på maskinen, så att inte elsystemet skadas. Koppla även bort motorn, InfoCenter och maskinens styrenheter innan du svetsar på maskinen.

**Obs:** Se till att hålla kabelanslutningarna och hela batterilådan rena, eftersom ett smutsigt batteri långsamt laddas ur. Rengör batteriet genom att tvätta hela lådan med en lösning bestående av natriumbikarbonat och vatten. Skölj med rent vatten. Fetta in batteripoler och kabelskor med smörjfett av typen Grafo 112X (skinover) (Toro artikelnr 505-47) eller vaselin för att förhindra korrosion.

# Ladda och ansluta batteriet

1. Lossa spärren för locket till höger förvaringslåda och lyft upp locket (Figur 68).

## ⚠ FARA

Batterielektrolyt innehåller svavelsyra som är dödligt vid förtäring och orsakar allvarliga brännskador.

- **Drick inte elektrolyten och undvik kontakt med hud, ögon och kläder. Använd skyddsglasögon för att skydda ögonen och gummihandskar för att skydda händerna.**
  - **Fyll på batteriet på en plats där du har tillgång till rent vatten och kan skölja av huden.**
2. Ta bort gummiskon från pluskabelanslutningen och undersök batteriet.
  3. Ta bort minuskabeln (svart) från minuskabelanslutningen (–) och pluskabeln (röd) från pluskabelanslutningen (+) på batteriet (Figur 66).

## ⚠ VARNING

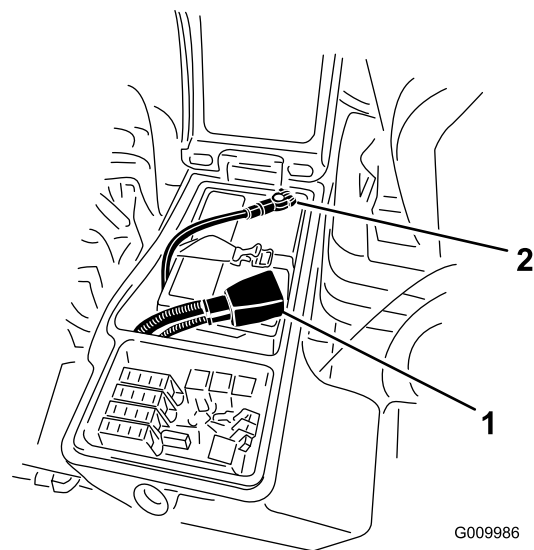
Felaktig dragning av batterikablarna kan skada maskinen och kablarna samt orsaka gnistor. Gnistor kan få batterigaserna att explodera, vilket kan leda till personskador.

- **Lossa alltid batteriets minuskabel (svart) innan du lossar pluskabeln (röd).**
- **Anslut alltid pluskabeln (röd) innan du ansluter minuskabeln (svart).**

## ⚠ VARNING

Batteripolerna eller verktyg av metall kan kortslutas mot maskinkomponenter i metall och orsaka gnistor. Gnistor kan få batterigaserna att explodera, vilket kan leda till personskador.

- **Vid avlägsnande eller installation av batteriet får du inte låta batterianslutningarna komma i kontakt med några av maskinens metalleder.**
- **Låt inte metallverktyg kortslutas mellan batterianslutningarna och maskinens metalleder.**



Figur 66

1. Pluskabel                      2. Minuskabel

4. Anslut en batteriladdare på 3–4 A till batteripolerna. Ladda batteriet med 3–4 A under 4–8 timmar.

## ⚠ VARNING

Vid laddning av batteriet bildas explosiva gaser.

**Rök aldrig nära batteriet och håll det borta från gnistor och lågor.**

5. Koppla ur laddningsanordningen från eluttaget och batteripolerna när batteriet är laddat.
  6. Fäst pluskabeln (röd) till pluskabelanslutningen (+) och minuskabeln (svart) till minuskabelanslutningen (–) på batteriet (Figur 66).
  7. Fäst kablarna vid polerna med skruvar och muttrar.
- Obs:** Se till att pluskabelanslutningen (+) går ända upp till polen och att kabeln sitter tätt emot batteriet. Kabeln får inte vidröra batterikåpan.
8. Fetta in båda batterianslutningarna med smörjfett av typen Grafo 112X (skin-over), artikelnr 505-47, vaselin eller ett lättare fett för att förhindra korrosion.
  9. Trä gummiskon över den positiva anslutningen.
  10. Stäng konsolpanelen och säkra spärren.

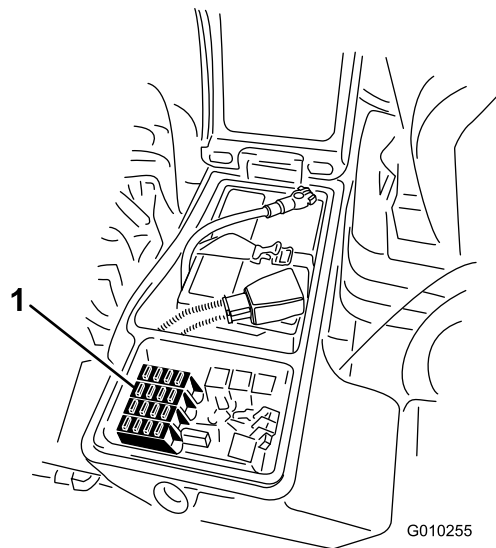
## Hitta säkringarna

Maskinens säkringsblock sitter i den högra förvaringslådan.

	A	B	C	D	136-3338
1	TEC-01 #2 7.5A	TEC-01 #3 7.5A	TEC-01 #4 7.5A	TEC-01 #5 7.5A	
2	TEC-02 #2 7.5A	TEC-02 #3 7.5A	TEC-02 #4 7.5A	TEC-02 #5 7.5A	
3	2 ⚡ 10A	3 i 2A	4 ⚡ AUX 10A		
4	5 ☀️ 10A	6 ↕️ 10A			
5	7 💡 10A	8 TEC-01 2A	TEC-02 2A	9 📶 10A	10 🗣️ 60A

Figur 67

decal136-3338



Figur 69

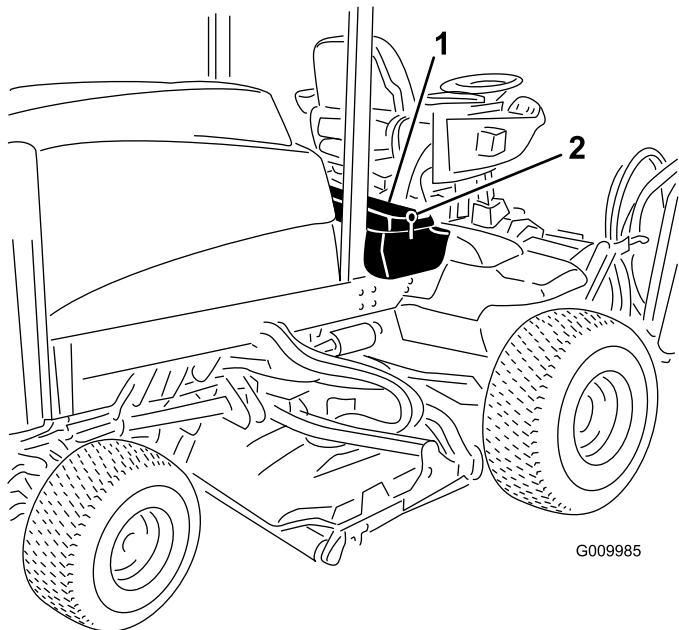
G010255

g010255

1. Lossa spärren för locket till höger förvaringslåda och lyft upp locket (Figur 68) för att komma åt säkringsblocket (Figur 69).

1. Säkringar

3. Stäng locket till höger förvaringslåda och fäst locket med spärren (Figur 68).



Figur 68

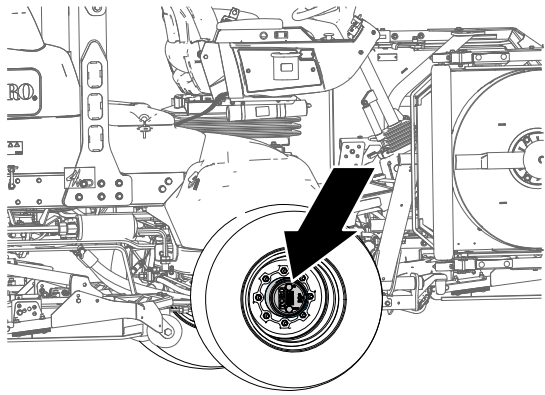
G009985

g009985

1. Spärr
2. Höger förvaringslåda

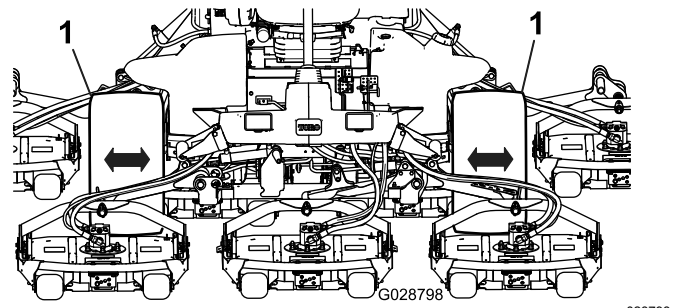
2. Byt ut de öppna säkringarna efter behov (Figur 69).

# Underhålla drivsystemet



Figur 70

g225611



Figur 71

g028798

1. Främre drivhjul

4. Upprepa steg 3 för det andra drivhjulet.

5. Om något hjul rör sig kontakter du en auktoriserad Toro-leverantör och låter denne bygga om planetväxeln.

## Kontrollera planetväxlarnas ändspelrum

**Serviceintervall:** Var 400:e timme

Det ska inte förekomma något ändspelrum i planetväxlarna/drivhjulen (dvs. hjulen ska inte röra sig när du trycker på dem eller drar i dem i en riktning som är parallell med axeln).

1. Ställ maskinen på ett plant underlag, koppla in parkeringsbromsen, sänk ned klippenheterna, stäng av motorn och ta ut nyckeln.
2. Blockera bakdäcken och höj upp maskinens front genom att stötta upp den främre axeln/ramen med domkrafter.

### **⚠ FARA**

En maskin på en domkraft kan bli instabil och halka av domkraften och skada personer som befinner sig under den.

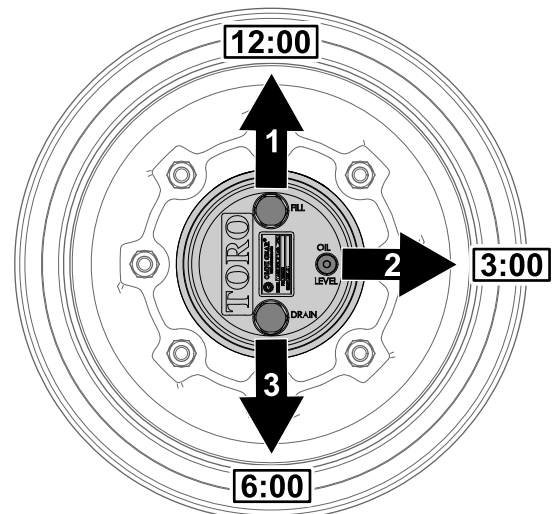
- Starta inte motorn när maskinen stöts upp med en domkraft.
  - Ta alltid ut nyckeln ur tändningslåset innan du kliver ut ur maskinen.
  - Blockera hjulen när du stöttar upp maskinen med en domkraft.
  - Stötta upp maskinen med domkrafter.
3. Ta tag i ett av de främre drivhjulen och tryck det mot eller dra det från maskinen och observera eventuell rörelse.

## Kontrollera planetväxeloljan

**Serviceintervall:** Var 400:e timme (kontrollera om du upptäcker externa läckor).

**Oljespecifikation:** högkvalitativ SAE 85W-140-växelolja

1. Parkera maskinen på ett plant underlag och placera hjulet så att påfyllningspluggen är i läget klockan 12, kontrollpluggen är i läget klockan 3 och avtappningspluggen är i läget klockan 6 (Figur 72).



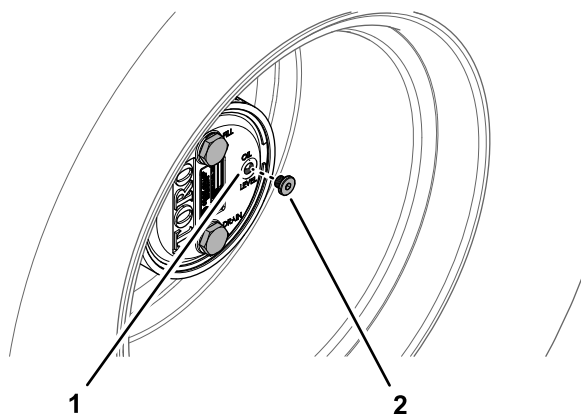
Figur 72

g225612

1. Påfyllningsplugg (läget klockan 12)
2. Kontrollplugg (läget klockan 3)
3. Avtappningsplugg (läget klockan 6)

2. Ta bort kontrollpluggen som sitter i läget klockan 3 (Figur 72).

Oljenivån ska vara vid botten av kontrollplugghållet.



Figur 73

g225606

1. Kontrollpluggshål
2. Kontrollplugg

3. Om oljenivån är låg ska du ta bort påfyllningspluggen som är i läget klockan 12 och fylla på med olja tills den rinner ut ur hålet som är i läget klockan 3.
4. Kontrollera om O-ringen för pluggen/pluggarna är slitna eller skadade.  
**Obs:** Byt ut O-ringen/ringarna vid behov.
5. Montera pluggen/pluggarna.
6. Upprepa steg 1 till 5 på planetväxeln på maskinens andra sida.

## Byta planetväxelolja

**Serviceintervall:** Efter de första 50 timmarna

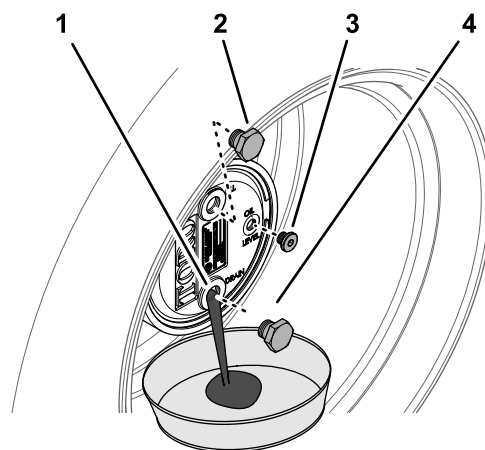
Var 800:e timme eller årligen, beroende på vilket som inträffar först.

**Oljespecifikation:** högkvalitativ SAE 85W-140-växelolja

**Smörjkapacitet för planetväxel och bromshus:** 0,65 l

## Tömna planetväxeln

1. Parkera maskinen på ett plant underlag och placera hjulet så att påfyllningspluggen är i läget klockan 12, kontrollpluggen är i läget klockan 3 och avtappningspluggen är i läget klockan 6. Se [Figur 72](#) i [Kontrollera planetväxelolja \(sida 69\)](#).
2. Ta bort påfyllningspluggen i läget klockan 12 och kontrollpluggen i läget klockan 3 ([Figur 74](#)).

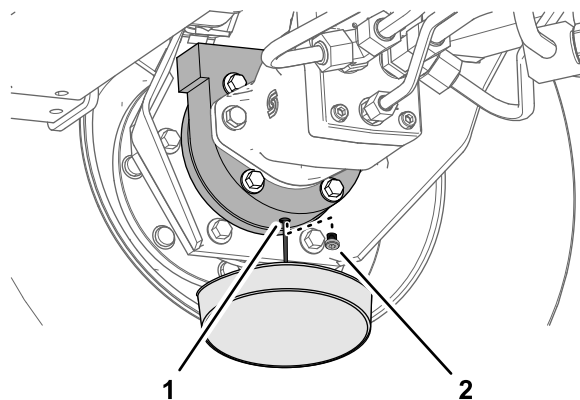


Figur 74

g225609

1. Avtappningspluggens hål
2. Påfyllningsplugg
3. Kontrollplugg
4. Avtappningsplugg

3. Placera ett avtappningskärl under planetnavet, ta bort avtappningspluggen i läget klockan 6 och låt oljan tappas ut helt ([Figur 74](#)).
4. Kontrollera om O-ringarna för påfyllnings-, kontroll- och avtappningspluggarna är slitna eller skadade.  
**Obs:** Byt ut O-ringen/ringarna vid behov.
5. Montera avtappningspluggen i avtappningshålet på planetväxelhuset ([Figur 74](#)).
6. Placera ett avtappningskärl under bromshuset, ta bort avtappningspluggen och låt oljan tappas ut helt ([Figur 75](#)).



Figur 75

g225608

1. Avtappningshål (bromshuset)
2. Avtappningsplugg

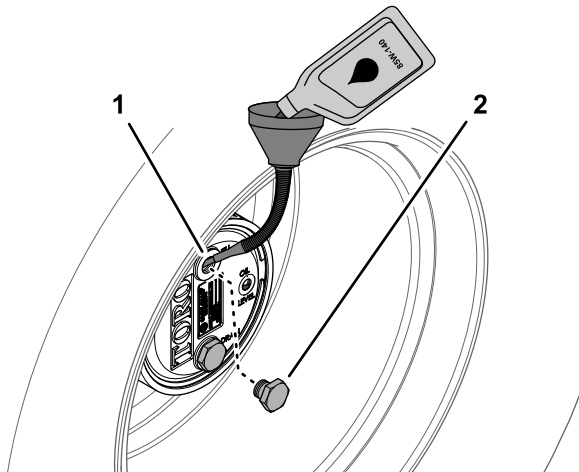
7. Kontrollera om pluggens O-ring är slitna eller skadade och sätt tillbaka avtappningspluggen i bromshuset.

**Obs:** Byt ut O-ringen vid behov.

## Fylla på planetväxeln med olja

1. Fyll långsamt på planetväxeln med 0,65 liter högkvalitativ olja av typen SAE 85W-140 genom påfyllningspluggshålet.

**Viktigt:** Om planetväxeln blir full innan 0,65 liter olja har tillsatts ska du vänta i en timme eller sätta tillbaka pluggen och flytta maskinen cirka tre meter så att oljan fördelas i bromssystemet. Ta sedan bort pluggen och fyll på resterande olja.

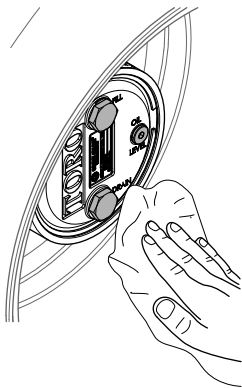


Figur 76

g225610

1. Påfyllningsplugghål (planetväxelhuset)
2. Påfyllningsplugg

2. Sätt tillbaka påfyllningspluggen och kontrollpluggen.
3. Torka av planetväxeln och bromshuset (Figur 77).



Figur 77

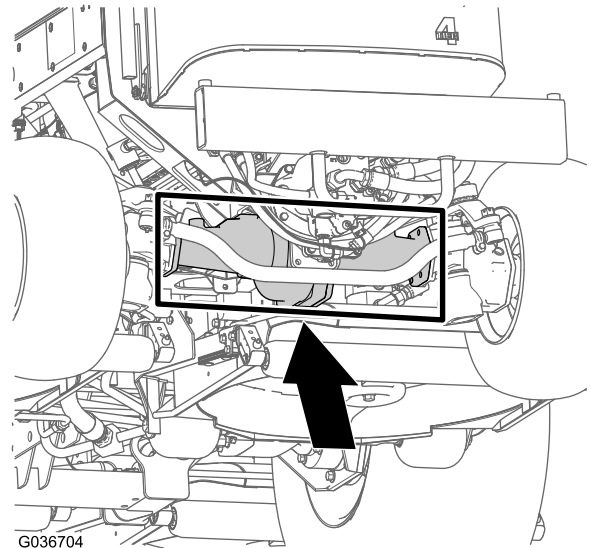
g225607

4. Upprepa steg 1 till 7 i [Tömma planetväxeln \(sida 70\)](#) och steg 1 till 3 i denna procedur för planetväxeln/bromsen på maskinens andra sida.

## Kontrollera att bakaxeln och växellådan inte läcker

**Serviceintervall:** Varje användning eller dagligen

Gör en visuell läckagekontroll av bakaxeln och bakaxelväxellådan.



Figur 78

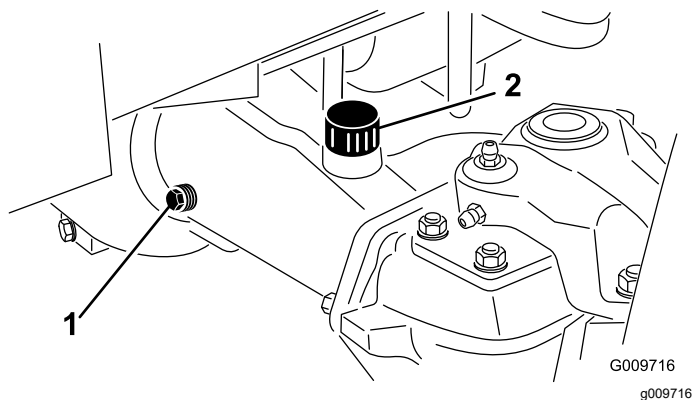
## Kontrollera oljan i bakaxeln

**Serviceintervall:** Var 400:e timme

Bakaxeln är fylld med olja av typen SAE 85W-140. Kapaciteten är 2,4 liter. Gör en visuell läckagekontroll varje dag.

1. Ställ maskinen på ett plant underlag, koppla in parkeringsbromsen, sänk ned klippenheterna, stäng av motorn och ta ut nyckeln.
2. Ta bort en kontrollplugg från axelns ena sida och se till att oljan når upp till botten av hålet (Figur 79).

**Obs:** Ta bort påfyllningspluggen om nivån är låg, och tillsätt tillräckligt med olja så att nivån når botten av kontrollhålet.



Figur 79

1. Kontrollplugg
2. Påfyllningsplugg

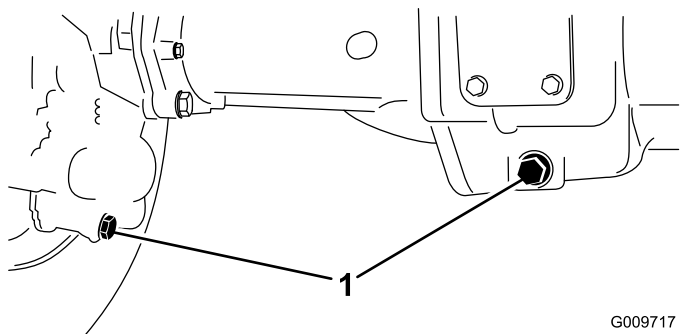
## Byta oljan i bakaxeln

**Serviceintervall:** Efter de första 200 timmarna  
Var 800:e timme

**Oljespecifikation:** högkvalitativ SAE 85W-140-  
växelolja

**Axelkapacitet:** 2,4 liter

1. Ställ maskinen på ett plant underlag, koppla in parkeringsbromsen, sänk ned klippenheterna, stäng av motorn och ta ut nyckeln.
2. Gör rent runt de tre avtappningspluggarna: en på varje ände och en i mitten (Figur 80).



Figur 80

1. Avtappningspluggens placering

3. Ta bort oljekontrollpluggarna och huvudaxelns luftningslock, så att växeloljan kan rinna ut lättare.
4. Ta bort avtappningspluggarna så att växeloljan kan rinna ned i kärnen.
5. Montera pluggarna.
6. Ta bort en kontrollplugg och fyll axeln med ca 2,4 liter olja av typen 85W-140, eller tills smörjmedlet nått upp till hålets botten.
7. Montera kontrollpluggen.

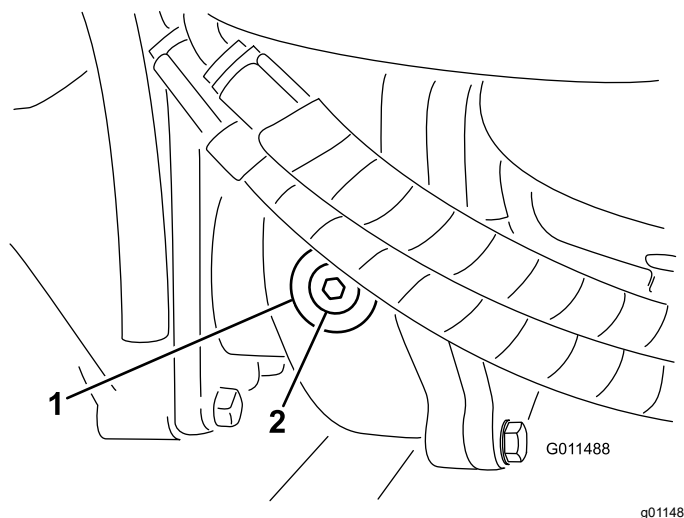
## Kontrollera smörjmedlet i den bakre axelns växellåda

**Serviceintervall:** Var 400:e timme

Växellådan är fylld med olja av typen SAE 85W-140. Kapaciteten är 0,5 liter. Gör en visuell läckagekontroll varje dag.

1. Ställ maskinen på ett plant underlag, koppla in parkeringsbromsen, sänk ned klippenheterna, stäng av motorn och ta ut nyckeln.
2. Ta bort kontroll-/påfyllningspluggen på växellådans vänstra sida och kontrollera att oljan når upp till botten av hålet (Figur 81).

**Obs:** Fyll på tillräckligt med olja så att den når botten av hålet om nivån är för låg.



Figur 81

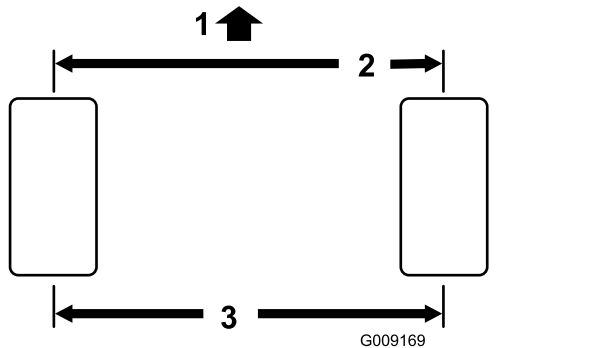
1. Växellåda
2. Kontroll-/påfyllningsplugg

# Kontrollera bakhjulems skränkning

**Serviceintervall:** Var 800:e timme/Årligen (beroende på vilket som inträffar först)

1. Ställ maskinen på ett plant underlag, koppla in parkeringsbromsen, sänk ned klippenheterna, stäng av motorn och ta ut nyckeln.
2. Mät avståndet från mitt till mitt (vid axelhöjd) framtill och baktill på styrhjulen (**Figur 82**).

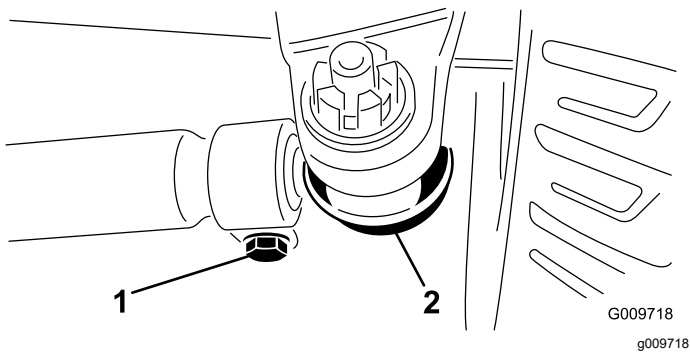
**Obs:** Det främre måttet ska vara 3 mm mindre än det bakre måttet.



**Figur 82**

1. Maskinens framsida
2. 3 mm mindre än det bakre måttet
3. Avstånd från mitt till mitt

3. Justera genom att ta bort saxpinne och mutter från varje kulle på dragstången (**Figur 83**). Avlägsna kulle på dragstången från stödet till axelhuset.



**Figur 83**

1. Dragstångsklämma
2. Kulle på dragstång

4. Lossa klämmorna på dragstångernas bägge ändar (**Figur 83**).
5. Vrid den lösgjorda kulle inåt eller utåt ett (1) helt varv, och dra åt klämman i dragstångens lösa ände.

6. Vrid hela dragstångsenheten åt samma håll (inåt eller utåt) ett helt varv, och dra åt klämman i den anslutna änden av dragstången.
7. Montera kulle på stödet till axelhuset, dra åt muttern med fingrarna och mät skränkningen.
8. Upprepa proceduren om så behövs.
9. Dra åt muttern och montera en ny saxpinne när justeringen är korrekt.

# Underhålla kylsystemet

## Säkerhet för kylsystemet

- Motorns kylvätska kan orsaka förgiftning vid förtäring. Förvara den utom räckhåll för barn och husdjur.
- Het kylvätska som sprutas ut under tryck kan orsaka allvarliga brännskador, och detsamma gäller om man vidrör den heta kylaren eller närliggande delar.
  - Låt motorn svalna i minst 15 minuter innan du öppnar kylarlocket.
  - Ta hjälp av en trasa för att öppna kylarlocket och öppna locket sakta så att ånga kan komma ut.
- Kör inte maskinen om inte kåporna sitter på plats.
- Håll fingrar, händer och kläder borta från den roterande fläkten och drivremmen.

## Specifikationer för kylvätska

Kylvätsketanken fylls på fabriken med en 50/50-blandning av vatten och etylenglykolbaserad kylvätska med längre livslängd.

**Viktigt:** Använd endast kommersiellt tillgängliga kylvätskor som uppfyller specifikationerna som anges i tabellen för kylvätskestandarder med längre livslängd (Extended Life Coolant Standards Table).

Använd inte konventionell (grön), oorganisk syra-teknik (IAT) som kylvätska i maskinen. Blanda inte konventionell kylvätska med kylvätska med längre livslängd.

### Tabell för kylvätsketyp

Typ av etylenglykol-kylvätska	Typ av korrosionshämmare
Långlivad frostskyddad	Organisk syra-teknik (OAT)

**Viktigt:** Förlita dig inte på färgen på kylvätskan för att identifiera skillnaden mellan konventionella (gröna), oorganiska syra-teknik (IAT) kylvätskor och kylvätskor med längre livslängd.

Kylvätsketillverkare färgar ibland kylvätska med längre livslängd i någon av följande färger: röd, rosa, orange, gul, blå, turkos, lila och grön. Använd kylvätska som uppfyller specifikationerna som anges i tabellen för kylvätskestandarder med längre livslängd.

### Kylvätskestandarder med längre livslängd (Extended Life Coolant Standards)

ATSM International	SAE International
D3306 och D4985	J1034, J814 och 1941

**Viktigt:** Kylvätskekoncentrationen ska vara en 50/50-blandning av kylvätska och vatten.

- **Rekommenderat:** blanda kylvätska från ett koncentrat med destillerat vatten.
- **Rekommenderat alternativ:** om destillerat vatten inte är tillgängligt bör du använda en färdigblandad kylvätska istället för ett koncentrat.
- **Minimikrav:** om varken destillerat vatten eller färdigblandad kylvätska finns tillgängligt ska du blanda den koncentrerade kylvätskan med rent drickbart vatten.

## Kontrollera kylsystemet

**Serviceintervall:** Varje användning eller dagligen—Kontrollera kylvätskenivån varje dag innan motorn startas.

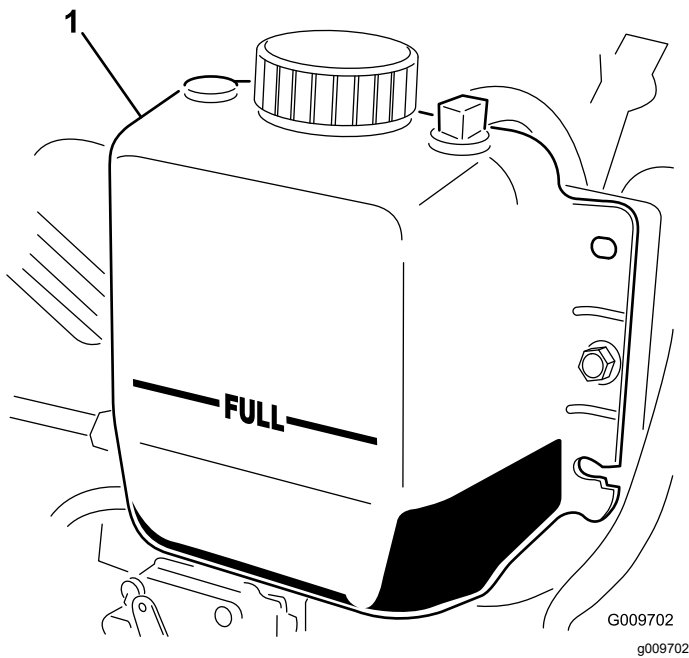
Kylsystemets volym: 8,5 liter.

### ⚠ FARA

Roterande fläktar och drivremmar kan orsaka personskador.

- Maskinen får endast köras om skydden sitter på plats.
- Håll fingrar, händer och kläder borta från den roterande fläkten och drivremmen.
- Stäng av motorn och ta ut nyckeln innan du utför något underhåll.

1. Ställ maskinen på ett plant underlag, koppla in parkeringsbromsen, sänk ned klippenheterna, stäng av motorn och ta ut nyckeln.
2. Ta av kylarlocket försiktigt.



Figur 84

1. Expansionstank

3. Kontrollera kylvätskenivån i kylaren. Kylaren ska fyllas upp till påfyllningsrörets översta del och expansionstanken ska fyllas upp till markeringen FULL (Figur 84).
4. Tillsätt en 50/50-blandning av vatten och frostskyddsmedel med etylenglykol om kylmedelnivån är låg; se [Specifikationer för kylvätska \(sida 74\)](#). Använd inte enbart vatten och inte heller alkohol-/metanolbaserat kylmedel.
5. Sätt tillbaka kylarlocket och locket till expansionstanken.

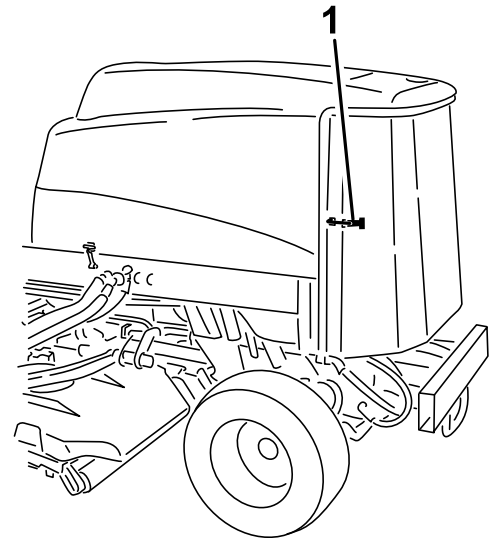
## Rengöra kylsystemet

**Serviceintervall:** Varje användning eller dagligen—Ta bort skräp från motorområdet, oljekylaren och kylaren varje dag (rengör dem oftare vid smutsiga förhållanden).

Maskinen är försedd med ett hydrauldrivet fläktsystem som automatiskt (eller manuellt) körs bakåt när skräp behöver avlägsnas från oljekylaren/kylaren och gallret. Med den här funktionen går det snabbare att rengöra maskinens kylare/oljekylare, men den eliminerar inte behovet av rutinrengöring. Regelbunden rengöring och kontroll måste fortfarande utföras på kylaren/oljekylaren.

1. Ställ maskinen på ett plant underlag, koppla in parkeringsbromsen, sänk ned klippenheterna, stäng av motorn och ta ut nyckeln.

2. Låt maskinen svalna. Se [Säkerhet vid underhåll \(sida 53\)](#) och [Säkerhet för kylsystemet \(sida 74\)](#).
  3. Frigör och sväng upp bakpanelen (Figur 85).
- Obs:** Avlägsna panelen genom att lyfta av den från gångjärnsbultarna.
4. Rengör panelen noggrant och ta bort allt skräp.



Figur 85

1. Spärrhake för den bakre panelen

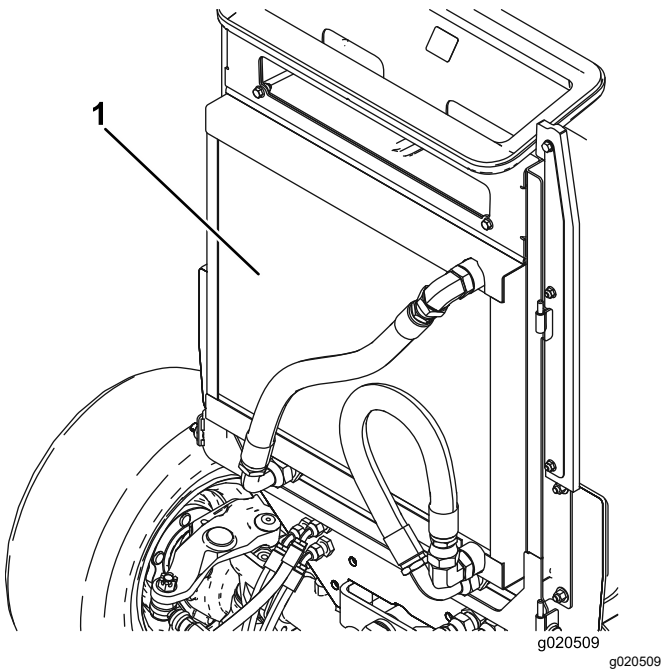
5. Rengör noga på båda sidor om oljekylaren och kylaren med tryckluft (Figur 86).
- Obs:** Börja framifrån och blås skräpet bakåt. Rengör sedan bakifrån och blås framåt. Upprepa detta flera gånger tills alla beläggningar och allt skräp är borta.

# Underhålla bromsarna

## Justera fotbromsarna

Justera fotbromsarna om bromspedalens rörelseavstånd överstiger 25 mm eller om bromsarna inte fungerar effektivt. Det fria spelet är det avstånd bromspedalen förflyttar sig innan bromsmotståndet känns av.

1. Ställ maskinen på ett plant underlag, koppla in parkeringsbromsen, sänk ned klippenheterna, stäng av motorn och ta ut nyckeln.
2. Koppla ur låsspärren från bromspedalen så att båda pedalerna fungerar oberoende av varandra.
3. För att minska bromspedalernas fria spel ska du dra åt bromsarna som följer:
  - A. Lossa frontmuttern på den gängade änden av bromsvajern (Figur 87).

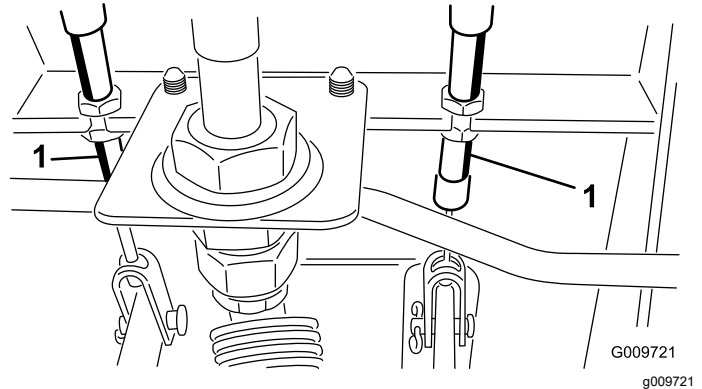


Figur 86

1. Oljekylare/kylare

**Viktigt:** Om oljekylaren/kylaren rengörs med vatten leder det till för tidig uppkomst av rost och att skräp packas samman.

6. Stäng den bakre panelen och lås den med spärrhaken.



Figur 87

1. Bromskabel

- B. Dra åt den bakre muttern för att dra vajern bakåt tills bromspedalernas rörelseavstånd är mellan 13 och 25 mm.
- C. Dra åt de främre muttrarna efter att bromsarna har justerats korrekt.

# Underhålla remmarna

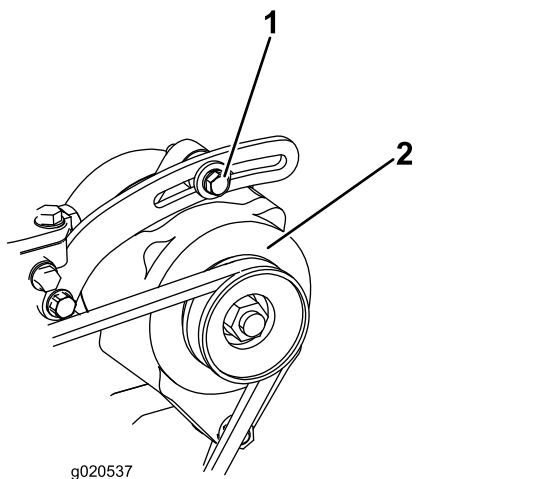
## Serva generatorremmen

**Serviceintervall:** Var 100:e timme

Om remmen är korrekt spänd kan den böjas ned 10 mm med en kraft på 4,5 kg mittemellan remskivorna.

Om nedböjningen inte är 10 mm lossar du generatorns fästbultar (Figur 56).

**Obs:** Öka eller minska generatorremmens spänning och dra åt bultarna. Kontrollera remmens nedböjning igen för att säkerställa att spännkraften är korrekt.



Figur 88

1. Fästbult

2. Generator

# Underhålla hydraulsystemet

## Säkerhet för hydraulsystemet

- Sök omedelbart läkare om du träffas av en stråle hydraulvätska och vätskan tränger in i huden. Vätska som trängt in i huden måste opereras bort inom några få timmar av en läkare.
- Se till att alla hydrauloljeslangar och -ledningarna är i gott skick och att alla hydraulanslutningar och -kopplingar är ordentligt åtdragna innan hydraulsystemet trycksätts.
- Håll kropp och händer borta från småläckor eller munstycken som sprutar ut hydraulvätska under högtryck.
- Använd en kartong- eller pappersbit för att hitta hydraulläckor.
- Lätta på allt tryck i hydraulsystemet på ett säkert sätt innan något arbete utförs i hydraulsystemet.

## Serva hydraulvätskan

### Specifikation för hydraulvätskan

Tanken fylls med hydraulvätska av hög kvalitet på fabriken. Kontrollera hydraulvätskenivån innan motorn startas för första gången och därefter dagligen. Se [Kontrollera hydraulvätskenivån \(sida 78\)](#).

**Rekommenderad hydraulvätska:** Toro PX-hydraulvätska med förlängd hållbarhet. Finns i spannar om 19 liter eller fat om 208 liter.

**Obs:** Om den rekommenderade utbytesvätskan används behöver maskinens vätska och filter inte bytas ut lika ofta.

**Alternativa hydraulvätskor:** Om Toro PX-hydraulvätska med förlängd hållbarhet inte är tillgänglig kan du använda en annan vanlig, oljebaserad hydraulvätska med specifikationer som faller inom det angivna området för samtliga materialegenskaper nedan och som uppfyller branschstandarderna. Använd inte syntetisk vätska. Rådgör med din smörjmedelsdistributör för att hitta en lämplig produkt.

**Obs:** Toro ansvarar inte för skador som uppstår till följd av att felaktiga vätskor använts. Använd därför endast produkter från ansedda tillverkare som ansvarar för sina rekommendationer.

## Högt viskositetsindex/nötningsförhindrande hydraulvätska, med låg flytpunkt, av typen ISO VG 46

Materialegenskaper:

Viskositet, ASTM D445 cSt vid 40 °C: 44 till 48

Viskositetsindex, ASTM D2270 140 eller högre

Flytpunkt, ASTM D97 -37 °C till -45 °C

Branschspecifikationer: Eaton Vickers 694 (I-286-S, M-2950-S/35VQ25 eller M-2952-S)

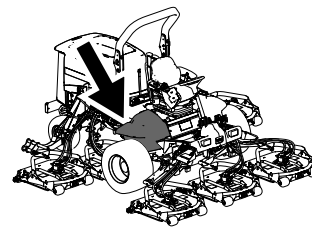
**Obs:** Många hydraulvätskor är nästintill färglösa vilket gör det svårt att upptäcka läckor. Det finns en rödfärgstillsats till hydraulvätskan i flaskor om 20 ml. En flaska räcker till 15–22 liter hydraulvätska. Beställ artikelnr 44-2500 från en auktoriserad Toro-återförsäljare.

**Viktigt:** Toro Premium Synthetic Biodegradable Hydraulic Fluid är den enda syntetiska, biologiskt nedbrytbara hydraulvätskan som godkänts av Toro. Vätskan kan blandas med de elastomerer som används i Toros hydraulsystem och kan användas i många olika temperaturer. Vätskan kan blandas med traditionella mineraloljor, men för största möjliga biologiska nedbrytbarhet och prestanda bör hydraulsystemet sköljas noga så att inga traditionella oljor finns kvar. Du kan köpa oljan i dunkar om 19 liter eller fat om 208 liter hos en auktoriserad Toro-återförsäljare.

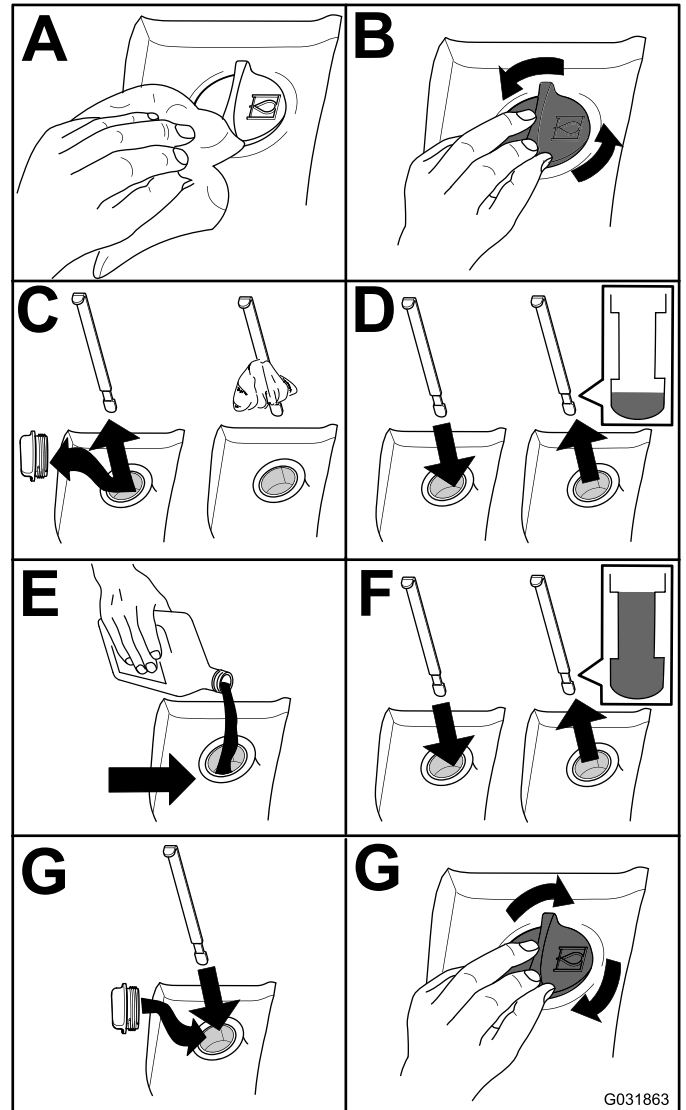
## Kontrollera hydraulvätskenivån

**Serviceintervall:** Varje användning eller dagligen

1. Ställ maskinen på ett plant underlag, koppla in parkeringsbromsen, sänk ned klippenheterna, stäng av motorn och ta ut nyckeln.
2. Kontrollera hydraulvätskenivån (Figur 89).



g198718



G031863

g031863

Figur 89

## Byta hydraulvätskan

**Serviceintervall:** Var 2000:e timme—**Om du använder den rekommenderade hydraulvätskan** byter du ut hydraulvätskan.

Var 800:e timme—**Om du inte använder den rekommenderade hydraulvätskan eller om du någonsin har fyllt tanken med en alternativ vätska** byter du ut hydraulvätskan.

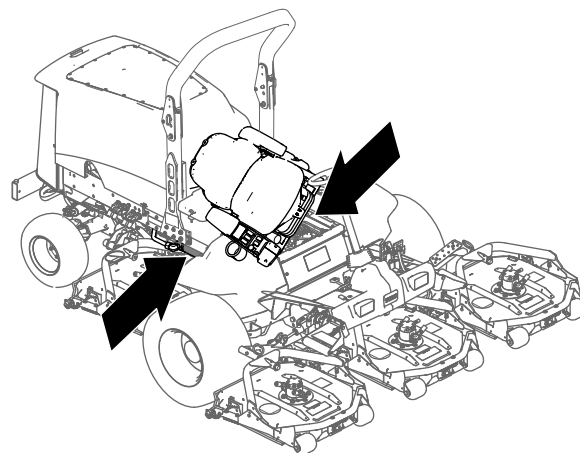
**Hydraulvätskekapacitet:** 28,4 liter

Om den är förorenad ska du kontakta din lokala Toro-återförsäljare, eftersom systemet måste spolas. Förorenad hydraulvätska är mjölkaktig eller svart jämfört med ren olja.

1. Ställ maskinen på ett plant underlag, koppla in parkeringsbromsen, sänk ned klippenheterna, stäng av motorn och ta ut nyckeln.
2. Öppna huven.
3. Lossa returröret från behållarens botten och låt hydraulvätskan rinna ner i ett stort kärl.
4. Sätt tillbaka slangen när all hydraulvätska har tömts ut.
5. Fyll tanken med hydraulvätska. Se [Serva hydraulvätskan \(sida 77\)](#).

**Viktigt:** Använd endast specificerade hydrauloljor. Andra oljor kan orsaka skador på systemet.

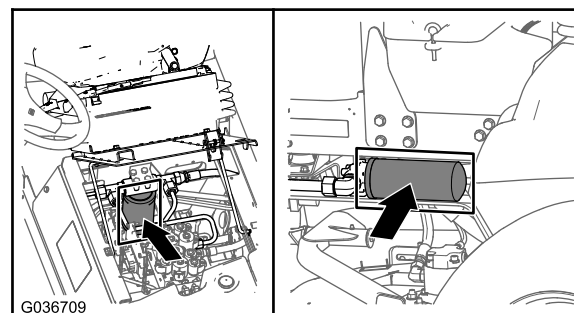
6. Sätt tillbaka tanklocket.
7. Starta motorn genom att vrida nyckeln i tändningslåset till läget PA. Använd samtliga hydraulreglage för att sprida hydraulvätskan i hela systemet. Kontrollera om det finns några läckor.
8. Vrid nyckeln i tändningslåset till läget Av.
9. Kontrollera vätskenivån och fyll på tillräckligt så att nivån når upp till markeringen FULL på oljestickan. **Fyll inte på för mycket.**



Figur 90

g201858

2. Byt ut det hydrauliska laddfiltret i hydraullyftens batterifack enligt [Figur 91](#).



G036709

g036709

## Byta hydraulfiltret

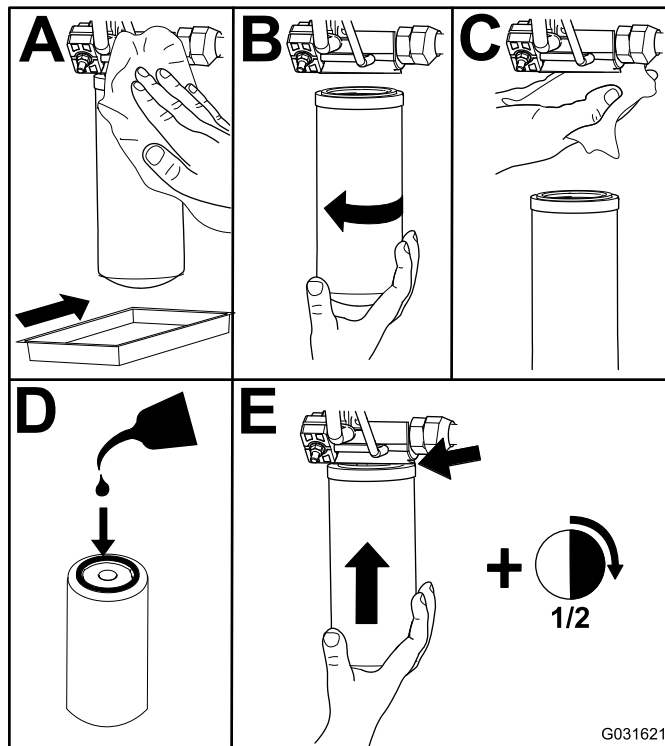
**Serviceintervall:** Var 1000:e timme—**Om du använder den rekommenderade hydraulvätskan** byter du ut hydraulfiltret (tidigare om serviceintervallsindikatorn befinner sig i det röda området).

Var 800:e timme—**Om du inte använder den rekommenderade hydraulvätskan eller om du någonsin har fyllt tanken med en alternativ vätska** byter du ut hydraulfiltret (tidigare om serviceintervallsindikatorn är i det röda området).

Använd Toro-ersättningsfilter med artikelnr 94-2621 på maskinens baksida (klippenheter) och artikelnr 75-1310 på dess framsida (laddning).

**Viktigt:** Om något annat filter används kan garantin för några av komponenterna bli ogiltig.

1. Luta förarsätet för att komma åt klipparens tryckfilter. Se [Komma åt hydraullyftens batterifack \(sida 58\)](#).



G031621

g031621

Figur 91

3. Sänk ned och lås fast förarsätet.

4. Byt returfiltret på maskinens högra sida (Figur 91).
5. Starta motorn och låt den gå i cirka 2 minuter så att systemet avluftas. Stäng av motorn och undersök om det finns några läckor.

## Kontrollera hydraulledningarna och slangarna

**Serviceintervall:** Varje användning eller dagligen  
Vartannat år

Undersök hydraulledningarna och slangarna dagligen och kontrollera om det finns läckor, vridna ledningar, lösa fäststöd, slitage, lösa beslag, väderslitage och kemiskt slitage. Reparera alla eventuella skador innan du använder maskinen igen.

### **⚠ VARNING**

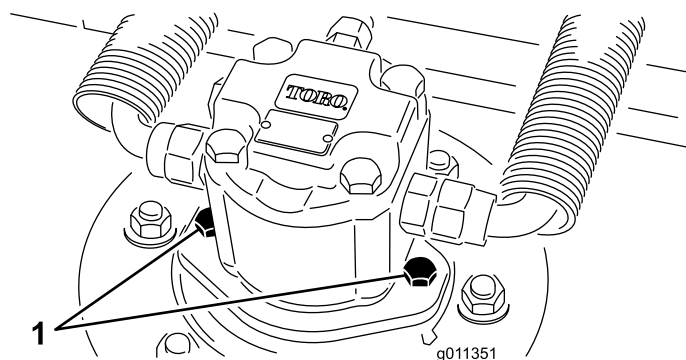
Hydraulvätska som läcker ut under tryck kan tränga in i huden och orsaka skada.

- Uppsök läkare omedelbart om du träffas av en stråle hydraulvätska och vätskan tränger in i huden.
- Kontrollera att alla hydrauloljeslangar och -ledningar är i gott skick och att alla hydraulanslutningar och -kopplingar är ordentligt åtdragna innan hydraulsystemet trycksätts.
- Håll kropp och händer borta från småläckor eller munstycken som sprutar ut hydraulvätska under högtryck.
- Använd en kartong- eller pappersbit för att hitta hydraulläckor.
- Lätta på allt tryck i hydraulsystemet på ett säkert sätt innan något arbete utförs i hydraulsystemet.

## Underhålla klippenheten

### Ta bort klippenheterna

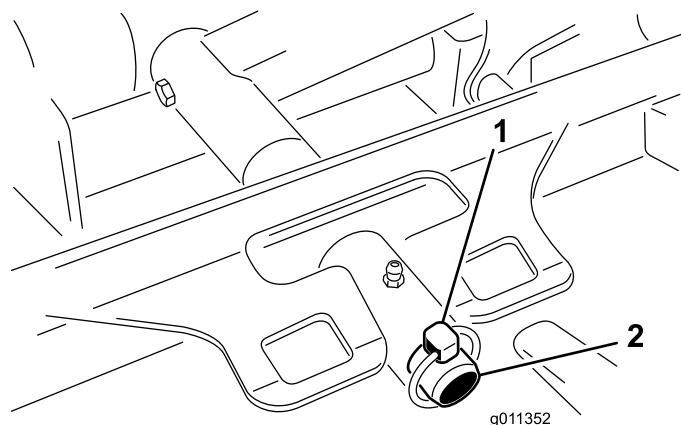
1. Ställ maskinen på ett plant underlag, koppla in parkeringsbromsen, sänk ned klippenheterna, stäng av motorn och ta ut nyckeln.
2. Koppla ur och avlägsna hydraulmotorn från klippenheten (Figur 92). Täck över spindelns ovandel för att förhindra förorening.



Figur 92

1. Motorns fästbultar

3. Ta bort hjulsprinten (Groundsmaster 4500-maskiner) eller fästmuttern (Groundsmaster 4700-maskiner) som fäster klippenhetens bärram vid lyftarmens svängtapp (Figur 93).



Figur 93

1. Hjulspint
2. Lyftarmens svängtapp

4. Rulla bort klippenheten från maskinen.

## Montera klippenheterna

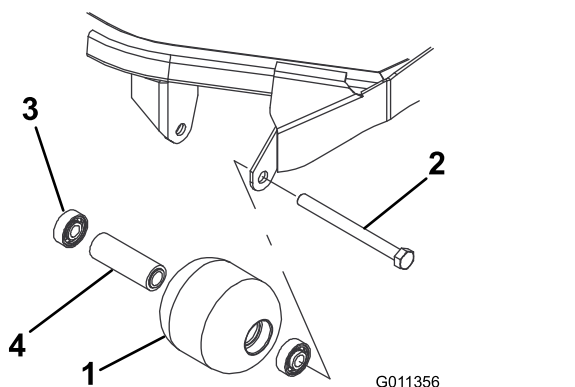
1. Placera klippenheten i rätt läge framför maskinen.
2. Skjut på klippenhetens bärram på lyftarmens svängtapp (Figur 93). Fäst klippenheten vid tappen med hjulsprinten (Groundsmaster 4500-maskiner) eller fästmuttern (Groundsmaster 4700-maskiner).
3. Montera hydraulmotorn på klippenheten (Figur 92). Se till att O-ringen sitter i rätt läge och är i bra skick.
4. Smörj spindeln.

## Service av den främre rullen

Kontrollera om den främre rullen är sliten, svänger mycket eller kärvar. Om något av dessa tillstånd föreligger bör service utföras på rullen eller också bör den eller några komponenter bytas ut.

## Demontera den främre rullen

1. Ta bort rullarnas fästbult (Figur 94).
2. Skjut in ett pinndorn genom rullkåpanns ände och driv ut det motsatta lagret genom att knacka växelvis på motsatt sida av den inre lagerbanan. En fläns på 1,5 mm bör friläggas från den inre lagerbanan.



Figur 94

- |                |                            |
|----------------|----------------------------|
| 1. Främre vals | 3. Lager                   |
| 2. Fästbult    | 4. Distansbricka för lager |

3. Tryck ut det andra lagret.
4. Kontrollera att rullkåpan, lagren och lagrets distansbricka är i gott skick (Figur 94). Byt ut skadade komponenter och montera dem.

## Montera den främre rullen

1. Tryck in det första lagret i rullkåpan (Figur 94). Tryck endast på den yttre lagerbanan eller lika mycket på den inre och yttre lagerbanan.
  2. För in distansbrickan (Figur 94).
  3. Tryck in det andra lagret i rullkåpan (Figur 94). Tryck lika mycket på den inre och den yttre lagerbanan tills den inre lagerbanan vidrör distansbrickan.
  4. Montera rullenheten i klippenhetsramen.
  5. Kontrollera att avståndet mellan rullenheten och klippenhetens rullmonteringsfästen inte överstiger 1,5 mm. Om avståndet överstiger 1,5 mm kan du montera så många brickor ( $\frac{5}{8}$  tum i diameter) som behövs för att ta upp spelet.
- Viktigt:** Om rullenheten monteras med ett avstånd som överstiger 1,5 mm belastas lagrets sida, vilket kan leda till att lagret går sönder i förtid.
6. Dra åt fästskruven till 108 Nm.

# Knivunderhåll

## Knivsäkerhet

- Kontrollera om kniven är sliten eller skadad med jämna mellanrum.
- Var försiktig när du kontrollerar knivarna. Linda in knivarna i något eller ta på dig handskar, och var försiktig när du servar knivarna. Knivarna får endast bytas ut eller slipas – de ska aldrig rätas ut eller svetsas.
- Var försiktig vid hantering av maskiner med flera knivar, eftersom en roterande kniv kan få andra knivar att rotera.

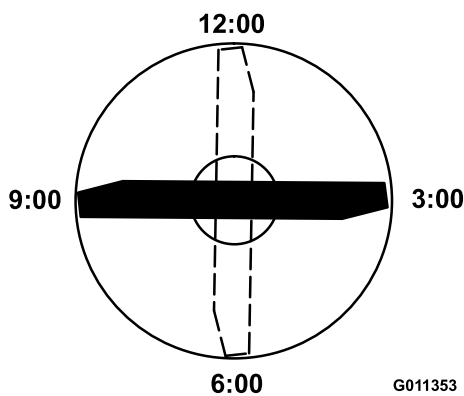
## Serva knivplanet

Klippenheten levereras från fabriken med en förinställd klipphöjd på 5 cm och en bladräfsa på 7,9 mm. Vänster och höger höjd är också förinställda till ett avstånd på högst  $\pm 0,7$  mm från varandra.

Klippenheten är konstruerad för att motstå knivstötter utan att kammaren deformeras. Om kniven stöter emot något hårt föremål ska du kontrollera att kniven inte är skadad och att knivplanet är korrekt inställt.

## Kontrollera knivplanet

1. Avlägsna hydraulmotorn från klippenheten och klippenheten från maskinen.
2. Använd en domkraft (eller ta hjälp av minst en person) och placera klippenheten på ett plant bord.
3. Markera den ena änden av kniven med en färgpenna eller en markör. Använd denna knivände för att kontrollera alla höjder.
4. Placera den markerade ändens skäregg i läget klockan 12 (rakt fram i klippriktningen) (Figur 95) och mät höjden från bordet till knivens skäregg.



Figur 95

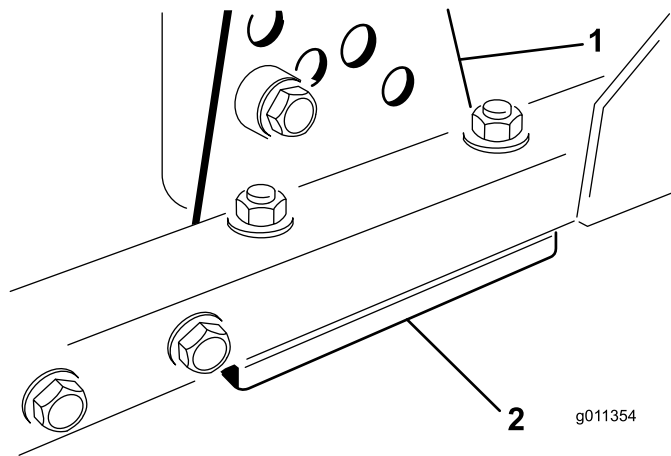
5. Vrid knivens markerade ände till lägena klockan 3 och klockan 9 (Figur 95) och mät höjderna.
6. Jämför den avlästa höjden vid läget klockan 12 med klipphöjdsinställningen. Den bör ligga inom 0,7 mm. Höjderna klockan 3 och klockan 9 bör vara  $1,6 \pm 6,0$  mm högre än klockan 12 och befinna sig på ett avstånd av högst 2,2 mm från varandra.

Gå vidare till [Justera knivplanet \(sida 82\)](#) om något av måtten inte ligger inom specifikationen.

## Justera knivplanet

Börja med att justera framdelen (byt ut ett fäste åt gången).

1. Avlägsna klipphöjdsfästet (främre, vänstra eller högra) från klippenhetsramen (Figur 96).
2. Justera mellanlägg på 1,5 mm och/eller 0,7 mm mellan klippenhetsramen och fästet för att erhålla önskad höjdställning (Figur 96).



Figur 96

1. Klipphöjdsfäste
2. Mellanlägg

3. Montera klipphöjdsfästet på klippenhetsramen med de återstående mellanläggen som monterats under klipphöjdsfästet.
  4. Fäst insexskruven/distansbrickan och flänsmuttern.
- Obs:** Insexskruven/distansbrickan hålls ihop med gänglåsningsslim för att undvika att distansbrickan faller ned i klippenhetsramen.
5. Kontrollera höjden klockan 12 och justera vid behov.
  6. Avgör om endast ett eller båda klipphöjdsfästena (höger och vänster) behöver justeras.

**Obs:** Om klockan 3- eller klockan 9-sidan är  $1,6 \pm 6,0$  mm högre än den nya höjden i

framändan behövs ingen justering för den sidan. Justera den andra sidan till högst  $\pm 2,2$  mm från den korrekta sidan.

7. Justera höger och/eller vänster klipphöjdsfäste genom att upprepa steg 1 till 4.
8. Fäst med vagnsbultar och flänsmuttrar.
9. Kontrollera höjden klockan 12, 3 och 9.

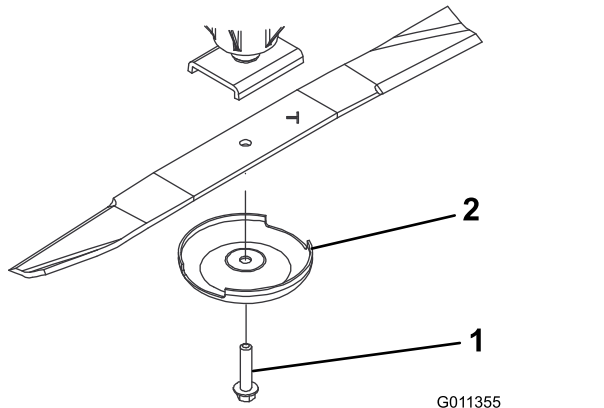
## Demontera och montera klippenhetsknivarna

Byt en kniv om den har träffats av ett hårt föremål, om kniven är obalanserad eller böjd. Använd alltid originalknivar från Toro för att garantera säkerhet och optimal prestanda.

1. Ställ maskinen på ett plant underlag, höj upp klippenheten till transportläget, koppla in parkeringsbromsen, stäng av motorn och ta ut nyckeln.

**Obs:** Palla upp eller lås klippenheten så att den inte kan falla av en olyckshändelse.

2. Fatta tag i knivens ände med en trasa eller en tjockt vadderad handske.
3. Ta bort knivskruven, antiskalpbehållaren och kniven från spindelaxeln (Figur 97).



Figur 97

1. Knivskruv
2. Antiskalpbehållare

4. Montera kniven, antiskalpbehållaren och knivskruven och dra åt knivskruven till 115–149 Nm.

**Viktigt:** Knivens böjda del måste alltid vara vänd mot klippenhetsens insida för att klippningen ska bli rätt.

**Obs:** Om du har kört på något föremål ska du dra åt samtliga muttrar på spindelskivorna till 115–149 Nm.

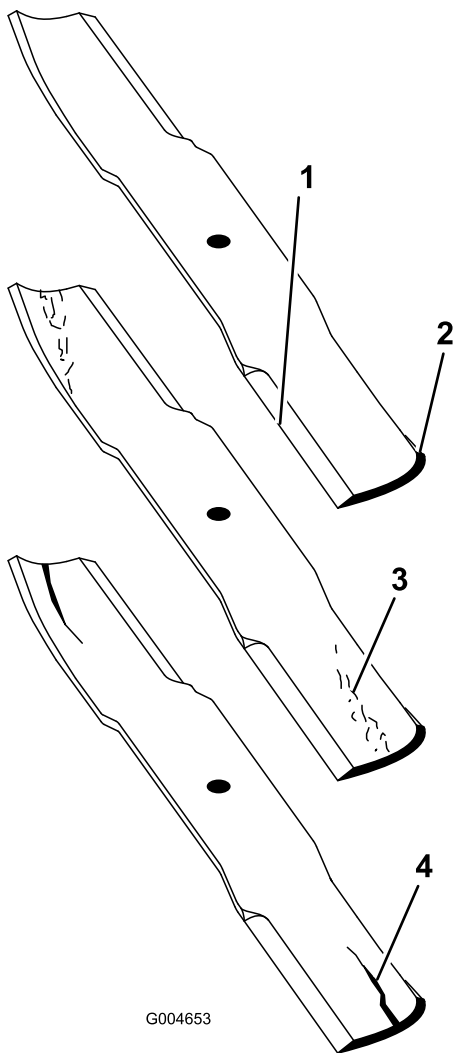
## Kontrollera och slipa knivarna på klippenheterna

Ägna särskild uppmärksamhet åt två områden när du kontrollerar och serverar klipparkniven: seglet och knivseggen. Både eggarna och segel (den uppåtvända delen mitt emot eggarna) bidrar till en god klippkvalitet. Seglet är viktigt eftersom det lyfter gräset rätt upp och därmed bidrar till en jämn klippning. Seglet slits dock gradvis under arbetet. I takt med att seglet slits försämras klippkvaliteten något, trots att eggarna är vassa. Knivens egg måste vara vass så att gräset klipps snarare än slits av. Om grässpetsarna ser bruna och avslitna ut är det ett tydligt tecken på att eggarna är slöa. Slipa dem i så fall för att åtgärda problemet.

1. Ställ maskinen på ett plant underlag, höj upp klippenheten, koppla in parkeringsbromsen, för gaspedalen till NEUTRALLÄGET, för kraftuttagsspaken till AVSTÄNGT läge, stäng av motorn och ta ut nyckeln ur tändningslåset.
2. Undersök knivseggarna noggrant, i synnerhet där knivens flata och böjda del möts (Figur 98).

**Obs:** Kontrollera kniven innan du använder gräsklipparen, eftersom sand och slipande material kan slita bort metallen mellan knivens flata och böjda delar. Byt ut kniven om den är sliten (Figur 98).

**Obs:** Demontera knivarna och slipa dem med en slipmaskin. När du har slipat knivseggarna monterar du kniven med antiskalpbehållaren och knivskruven. Se [Demontera och montera klippenhetsknivarna \(sida 83\)](#).

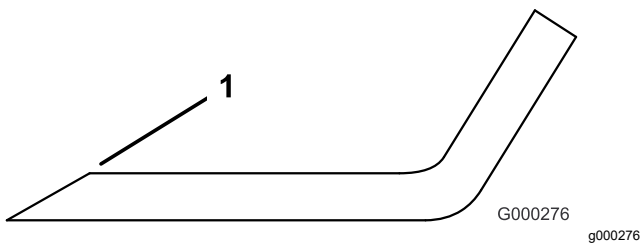


**Figur 98**

- |             |                         |
|-------------|-------------------------|
| 1. Egg      | 3. Slitage/spårbildning |
| 2. Böjd del | 4. Spricka              |

3. Kontrollera samtliga knivseggar och vässa dem om de är slöa eller har fått hack ([Figur 99](#)).

**Obs:** Slipa endast knivseggens översta del och behåll den ursprungliga skärvinkeln för bästa skärpa ([Figur 99](#)). Kniven bibehåller balansen om du slipar bort lika mycket från båda knivseggarna.



**Figur 99**

1. Slipa med ursprunglig vinkel.

# Förvaring

## Säker förvaring

- Stäng av motorn, ta ut nyckeln och vänta tills alla rörliga delar har stannat innan du kliver ur förarsätet. Låt maskinen svalna innan du utför service, justerar, rengör eller ställer den i förvar.
- Förvara inte maskinen eller bränslebehållaren i närheten av en öppen låga, gnista eller tändlåga, t.ex. nära en varmvattenberedare eller någon annan utrustning.

## Förbereda maskinen för förvaring

**Viktigt:** Använd inte bräckt eller återvunnet vatten (gråvatten) när du gör rent maskinen.

## Förbereda traktorenheten

1. Rengör traktorenheten, klippenheterna och motorn ordentligt.
2. Kontrollera däcktrycket. Pumpa upp alla däck på traktorenheten till mellan 0,82 och 1,03 bar.
3. Kontrollera alla fästelement och dra åt dem om de är lösa.
4. Smörj alla smörjnipplar och böjaxlar. Torka av överflödigt fett.
5. Sandpappra lätt och måla i områden där färgen har skrapats av, flagat eller rostat. Reparera eventuella bucklor i metallchassit.
6. Serva batteriet och kablarna på följande sätt:
  - A. Ta bort batteriets kabelanslutningar från batteripolerna.

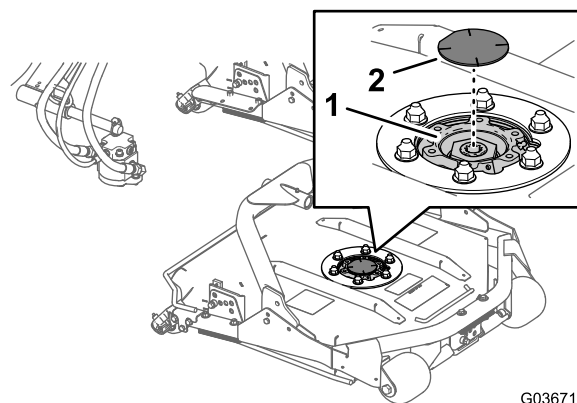
**Obs:** Lossa alltid minuskabelanslutningen först och pluskabelanslutningen sist. Återanslut alltid pluskabelanslutningen först och minuskabelanslutningen sist.
  - B. Rengör batteriet, kabelanslutningarna och polerna med en stålborste och bakpulverlösning.
  - C. Fetta in kabelanslutningar och batteripoler med smörjfett av typen Grafo 112X (skin-over) (artikelnr 505-47) eller vaselin för att förhindra korrosion.
  - D. Ladda långsamt upp batteriet i 24 timmar var 60:e dag för att förhindra att det blyulfateras.

## Förbereda motorn

1. Töm motoroljan från kärlet och sätt tillbaka avtappningspluggen.
2. Ta bort och kasta oljefiltret. Montera ett nytt oljefilter.
3. Fyll på oljekärlet med rätt mängd motorolja.
4. Vrid om nyckeln i tändningslåset till läget PÅ, starta motorn och låt den gå på tomgång i cirka två minuter.
5. Vrid om nyckeln i tändningslåset till läget Av.
6. Tappa noga ur allt bränsle ur bränsletanken, bränsleledningarna och bränslefiltret/vattenseparatorn.
7. Spola bränsletanken med färskt, rent dieselbränsle.
8. Dra åt alla anslutningar i bränslesystemet.
9. Rengör och serva luftrenaren ordentligt.
10. Täta luftrenarens inlopp och avgasutloppet med väderbeständig tejp.
11. Kontrollera frostskyddsmedlet och fyll på vid behov så att maskinen klarar de lägsta temperaturerna under vintern.

## Förbereda en klippenhet

Om klippenheterna är avskilda från traktorenheten under en längre tid ska en spindelplugg monteras överst i spindlarna för att skydda spindlarna från damm och vatten.



Figur 100

1. Spindelkedjehjul
2. Spindelplugg

G036712  
g036712

# Anteckningar:

# Anteckningar:

# Delstaten Kaliforniens Proposition 65-varningsinformation

## Vad är det här för varning?

Du kanske ser en produkt till salu som har en varningsetikett enligt följande:



**WARNING: Cancer och fortplantningsskador – [www.p65Warnings.ca.gov](http://www.p65Warnings.ca.gov).**

## Vad är Prop 65?

Prop 65 omfattar alla företag som är verksamma i Kalifornien, som säljer produkter i Kalifornien eller som tillverkar produkter som kanske kommer att säljas i eller föras in i Kalifornien. Prop 65 kräver att Kaliforniens guvernör ska publicera och uppdatera en lista med kemikalier som är kända för att orsaka cancer, fosterskador och/eller andra fortplantningsskador. Listan, som uppdateras årligen, inkluderar hundratals kemikalier som återfinns i många vardagliga bruksföremål. Syftet med Prop 65 är att informera allmänheten om exponering av dessa kemikalier.

Prop 65 förbjuder inte försäljning av produkter som innehåller dessa kemikalier men kräver varningar på alla produkter och förpackningar samt all dokumentation över dessa produkter. Dessutom betyder en Prop 65-varning inte att en produkt strider mot några produktsäkerhetsstandarder eller -krav. Kaliforniens myndigheter har klargjort att en Prop 65-varning "inte är detsamma som ett myndighetsbeslut om att en produkt är säker eller osäker". Många av dessa kemikalier har använts i vardagliga produkter i årtal utan dokumenterad fara. För mer information, vänd dig till <https://oag.ca.gov/prop65/faqs-view-all>.

En Prop 65-varning betyder att ett företag antingen har (1) utvärderat exponeringsrisken och kommit fram till att den överskrider nivån för "försumbar nivå", eller (2) har valt att ge en varning baserat på vetenskapen om förekomst av listade kemikalier utan att försöka utvärdera exponeringsrisken.

## Gäller denna lag överallt?

Prop 65-varningar krävs endast enligt kalifornisk lag. Dessa varningar kan ses i ett stort antal olika sammanhang i Kalifornien, inklusive men inte begränsat till restauranger, mataffärer, hotell, skolor och sjukhus, och på ett stort antal olika produkter. Dessutom erbjuder vissa online- och postorderföretag Prop 65-varningar på sina hemsidor eller i sina kataloger.

## Hur skiljer sig de kaliforniska varningarna från nationella gränser?

Prop 65-standarder är ofta strängare än nationella och internationella standarder. Det finns diverse substanser som kräver en Prop 65-varning vid nivåer som är mycket lägre än de nationella åtgärdsgränserna. Till exempel är Prop 65-standarderna för varningar för bly 0,5 µg/dag, vilket är betydligt lägre än den federala och internationella standarden.

## Varför finns inte varningen på alla liknande produkter?

- Produkter som säljs i Kalifornien kräver Prop 65-märkning medan liknande produkter som säljs någon annanstans inte gör det.
- Om ett företag har varit inblandat i en rättsprocess om Prop 65 och når en förlikning, kan förlikningen kräva att Prop 65-varningar anges för dess produkter, medan andra företag som tillverkar liknande produkter kanske inte har några sådana krav.
- Tillämpningen av Prop 65 är inkonsekvent.
- Företag kan välja att inte att erbjuda varningar om de har kommit fram till att de enligt Prop 65 inte behöver göra det. Även om en produkt saknar varningar behöver inte det betyda att produkten är fri från liknande nivåer av de listade kemikalierna.

## Varför inkluderar Toro denna varning?

Toro har valt att förse konsumenter med så mycket information som möjligt så att de kan fatta väl grundade beslut om de produkter de köper och använder. Eftersom exponeringskrav inte angetts för alla listade kemikalier tillhandahåller Toro i vissa fall varningar baserat på vetenskapen om förekomst av en eller flera angivna kemikalier utan att försöka utvärdera exponeringsnivån. Trots att exponeringsrisken från Toros produkter kan anses vara försumbar, eller med god marginal inom gränserna för "försumbar risk", har Toro valt att tillhandahålla Prop 65-varningarna. Om vi inte tillhandahåller dessa varningar kan Toro åtalas av den kaliforniska staten, eller av privatpersoner som vill verkställa Prop 65, vilket kan leda till allvarliga påföljder.