



Count on it.

Navodila za uporabo

Rotacijska kosilnica Groundsmaster® 4500-D in 4700-D

Model št.: 30885—Serijska št.: 416400000 in gor

Model št.: 30887—Serijska št.: 416420000 in gor



Izdelek je skladen z vsemi veljavnimi evropskimi direktivami; za podrobnosti glejte poseben list z izjavo o skladnosti izdelka.

V skladu s členoma 4442 ali 4443 zakona o javnih virih zvezne države Kalifornija uporaba ali upravljanje motorja na katerih koli površinah, ki so prekrile z gozdom, grmičevjem (podrastjo) ali travo ni dovoljena, če motor nima vgrajenega lovilca isker, kot je opredeljeno v členu 4442, če ni v ustreznem delujočem stanju oziroma če motor ni zasnovan, opremljen ali vzdrževan v skladu s priporočili za preprečevanje požarov.

Priloženi Priročnik za upravljanje motorja vsebuje informacije, ki jih predpisujeta ameriška okoljevarstvena agencija (EPA) kalifornijska uredba o omejevanju izpustov za področja izpustnih sistemov, vzdrževanja in garancije. Nadomestne dele lahko naročite pri proizvajalcu motorja.

⚠ OPOZORILO

KALIFONIJA Problem 65 Opozorilo

Izpuh dizelskega motorja in nekatere njegove sestavine so skladno z zakonodajo države Kalifornija pripoznane za povzročiteljice raka, napak pri rojstvih in ostalih škodljivih vplivov na reprodukcijo.

Deli akumulatorja, terminali in pripadajoči priključki vsebujejo svinec in svinčene dele ter kemične snovi, ki so s strani države Kalifornija prepoznane kot raketovorne, s škodljivim vplivom na reprodukcijo. Po končanih delih si umijte roke.

Z uporabo tega izdelka boste morda izpostavljeni kemikalijam, za katere je Zvezna država Kalifornija ugotovila, da povzročajo raka, prirojene napake ali škodo reproduktivnim organom.

Uvod

Ta stroj je rotacijska kosilnica s sedežem, ki ga lahko uporabljajo profesionalni in najeti upravljavci za komercialne namene. Stroj je primarno zasnovan za košnjo trave na dobro vzdrževanih tratoah in v parkih, na športnih igriščih in komercialnih površinah.

Uporaba izdelka za nepredvidene namene je lahko nevarna za vas in navzoče osebe.

Podrobno preberite te informacije, da se seznanite s pravilnim upravljanjem in vzdrževanjem stroja ter preprečite telesne poškodbe in škodo na izdelku. Vi ste odgovorni za pravilno in varno upravljanje izdelka.

Če potrebujete informacije o varnosti izdelka in gradivo za usposabljanje, podatke o dodatni opremi ali pomoč pri iskanju prodajalca oziroma želite registrirati izdelek, obiščite spletno mesto www.Toro.com.

Če potrebujete servisne storitve, originalne dele Toro ali dodatne informacije, se obrnite na pooblaščenega servisnega zastopnika oziroma službo za pomoč strankam družbe Toro, pri čemer predhodno pripravite številko modela in serijsko številko izdelka. **Diagram 1** označuje mesto številke modela in serijske številke na izdelku. Številke vpišite v ustrezna polja.

Pomembno: Do podatkov o garanciji, delih in drugih informacij o izdelku lahko dostopate tako, da z mobilno napravo odčitate QR-kodo na nalepki s serijsko številko (če je nameščena).

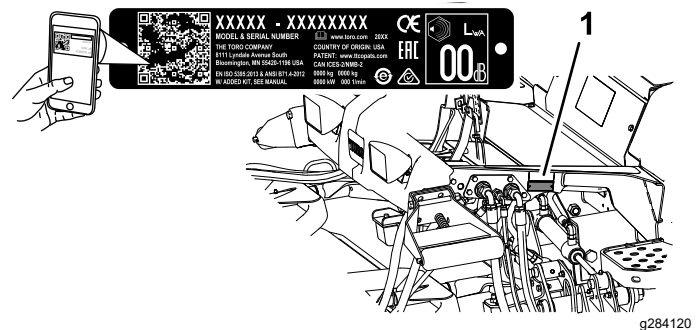


Diagram 1

1. Mesto serijske številke in oznake modela

Model št.: _____

Serijska št.: _____

V tem priročniku so navedene morebitne nevarnosti, pri čemer so varnostna opozorila označena s posebnim simbolom (**Diagram 2**), ki označuje nevarnost, ki lahko povzroči hude telesne poškodbe ali smrt, če ne upoštevate priporočenih previdnostnih ukrepov.



Diagram 2

1. Varnostni simbol.

Za poudarjanje informacij sta v tem priročniku uporabljeni 2 besedi. **Pomembno** opozarja na posebne tehnične informacije, medtem ko **Opomba** označuje informacije, ki jih morate posebej pozorno prebrati.

Vsebina

Varnost	5	Razumevanje načina obračanja	43
Splošna varnost.....	5	Razumevanje protiuteži	43
Nalepke z varnostnimi opozorili in navodili	6	Razumevanje načina Toro Smart Power™	43
Nastavitve	14	Zagon motorja	43
1 Namestitev nalepk (samo za stroje z oznako CE)	14	Ugašanje motorja	44
2 Namestitev pokrova motorja	15	Košnja trave s strojem	44
3 Nastavitev gladilnega valja	16	Razlaga delovanja filtra trdnih delcev in regeneracije	45
4 Namestitev lopute za mulčenje	17	Uporaba ventilatorja za hlajenje.....	50
5 Priprava stroja	17	Delovni namigi	51
Pregled izdelka	18	Po uporabi	52
Kontrole	18	Splošna varnost.....	52
Specifikacije	21	Uporaba vrvice za shranjevanje rezalne enote.....	52
Tehnični podatki stroja	22	Uporaba zapahov za prevoz	53
Tehnični podatki rezalne enote.....	22	Prevoz stroja	53
Delovni priključki/dodatna oprema	22	Potiskanje ali vleka stroja.....	53
Pred uporabo	23	Lokacije privezovalnih nastavkov	54
Varnost pred upravljanjem	23	Vzdrževanje	55
Preverjanje ravni motornega olja	23	Varnost pri vzdrževanju	55
Preverjanje sistema hlajenja.....	23	Priporočeni urnik(i) vzdrževanja	56
Preverjanje hidravličnega sistema	23	Kontrolni seznam za vsakodnevno vzdrževanje.....	58
Praznjenje izločevalnika vode.....	23	Predvzdrževalni postopki	59
Preverjanje zadnje osi in menjalnika za puščanje	23	Dviganje stroja.....	59
Polnjenje rezervoarja za gorivo.....	24	Odpiranje pokrova motorja	60
Preverjanje tlaka v pnevmatikah	25	Dostopanje do prostora za hidravlično dvigalo	60
Preverjanje navora kolesnih matic	25	Mazanje	61
Nastavitev varnostnega loka.....	26	Mazanje ležajev in puš.....	61
Nastavitev višine košnje	27	Vzdrževanje motorja	63
Preverjanje zapornih stikal.....	27	Varnost motorja	63
Preverjanje časa do zaustavitve rezila	28	Servisiranje zračnega filtra	63
Izbira rezila	28	Servisiranje motornega olja	64
Izbira dodatne opreme.....	29	Servisiranje dizelskega oksidacijskega katalizatorja (DOC) in filtra za saje.....	65
Pregled zaslona prikazovalnika InfoCenter	30	Vzdrževanje sistema za gorivo	66
Uporaba menijev	32	Praznjenje rezervoarja za gorivo.....	66
Protected Menus (Zaščiteni meniji).....	33	Preverjanje vodov in priključkov za gorivo.....	66
Dostop do menija Technician (Serviser).....	35	Servisiranje izločevalnika vode iz goriva vode	66
Razumevanje delovanja diagnostične lučke	36	Servisiranje filtra za gorivo	67
Pregled prikaza hitrosti vožnje	36	Čiščenje sita cevke za dovod goriva.....	67
Razlaga načina za ogrevanje.....	36	Prvo polnjenje sistema za gorivo.....	68
Med uporabo	37	Vzdrževanje električnega sistema	69
Varnost med upravljanjem	37	Varnost električnega sistema	69
Razumevanje značilnosti delovanja stroja	39	Preverjanje stanja akumulatorja	69
Upravljanje stroja.....	39	Polnjenje in priključitev akumulatorja	69
Uporaba stikala za visoko in nizko hitrost.....	40	Lociranje varovalk.....	70
Uporaba stopalke za vožnjo.....	40	Vzdrževanje pogonskega sistema	71
Uporaba funkcije VPS – Virtual Pedal Stop (Virtualni omejevalnik stopalke).....	41	Preverjanje odmika pri planetnih pogonih.....	71
Uporaba zavornih stopalk	41	Preverjanje maziva planetnega zobniškega pogona.....	72
Uporaba tempomata.....	42	Menjava olja planetnega zobniškega pogona.....	72
Razumevanje načina pospeševanja	43		

Varnost

Splošna varnost

Ta izdelek lahko amputira roke in noge oziroma izvrže predmete z veliko hitrostjo. Da se izognete hudim telesnim poškodbam, vedno upoštevajte vsa varnostna navodila.

- Pred zagonom motorja morate prebrati in razumeti vsebino tega *Priročnika za upravljanje*.
- Med upravljanjem stroja morate biti popolnoma osredotočeni. Ne počnite ničesar, kar bi lahko odvrnilo vašo pozornost; v nasprotnem primeru lahko to privede do telesnih poškodb ali premoženjske škode.
- Stroja ne smete uporabljati, če vse varnostne zaščitne naprave in ščitniki niso nameščeni in ne delujejo pravilno.
- Rok in nog ne približujte premikajočim se delom. Ne približujte se izmetnim odprtina.
- Drugim navzočim osebam in otrokom preprečite vstop v območje delovanja stroja. Otrokom nikoli ne dovolite upravljati stroja.
- Ugasnite motor, odstranite ključ in počakajte, da se vsi premikajoči se deli ustavijo, preden zapustite upravljavčev položaj. Pustite, da se stroj ohladi, preden ga nastavite, popravite, očistite ali shranite.

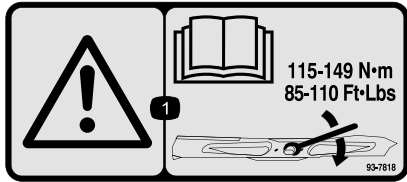
Nepravilna uporaba ali vzdrževanje stroja lahko privedeta do poškodb. Upoštevajte ta varnostna navodila in vedno upoštevajte varnostni simbol ▲, ki lahko pomeni svarilo, opozorilo ali nevarnost – navodila za osebno varnost, da preprečite nevarnosti poškodb. Neupoštevanje teh navodil lahko privede do telesnih poškodb ali smrti.

Preverjanje zadnje osi in menjalnika za puščanje	74
Preverjanje maziva zadnje osi	74
Menjava maziva zadnje osi	75
Preverjanje maziva menjalnika zadnje osi	75
Preverjanje stekanja zadnjih koles	76
Vzdrževanje hladilnega sistema	77
Varnost sistema hlajenja	77
Specifikacije za hladilno tekočino	77
Preverjanje sistema hlajenja	77
Čiščenje sistema hlajenja	78
Vzdrževanje zavor	79
Nastavitev delovnih zavor	79
Vzdrževanje jermena	80
Servisiranje jermena alternatorja	80
Vzdrževanje hidravličnih sistemov	80
Varnost hidravličnega sistema	80
Servisiranje hidravlične tekočine	80
Preverjanje hidravličnih vodov in cevi	83
Vzdrževanje rezalnih enot	84
Odstranjevanje rezalnih enot	84
Namestitev rezalnih enot	84
Servisiranje sprednjega koleščka	84
Vzdrževanje rezil	85
Varnost pri delu z rezili	85
Servisiranje roba rezila	85
Odstranjevanje in namestitev rezil rezalnih enot	86
Pregled in brušenje rezil rezalnih enot	87
Skladiščenje	89
Varnost pri shranjevanju	89
Priprava stroja za shranjevanje	89
Priprava rezalne enote	89

Nalepke z varnostnimi opozorili in navodili



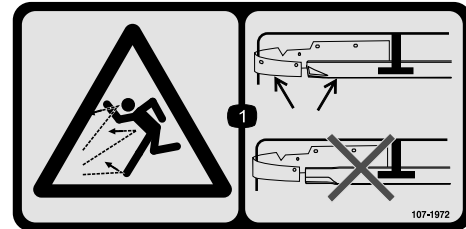
Varnostne nalepke in nalepke z navodili so nameščene v bližini vseh nevarnih predelov in dobro vidne upravljavcu. Poškodovane in manjkajoče varnostne nalepke nadomestite z novimi.



93-7818

decal93-7818

1. Opozorilo – preberite *Priročnik za upravljanje* za navodila o zategovanju vijaka/matice rezila z zateznim momentom od 115 do 149 N·m.



107-1972

decal107-1972

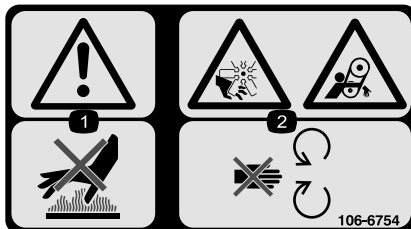
1. Nevarnost izmeta predmetov – če je nameščena loputa za mulčenje, uporabite standardno rezilo; ne uporabljajte visoko dvignjenega rezila z nameščeno loputo za mulčenje.



98-4387

decal98-4387

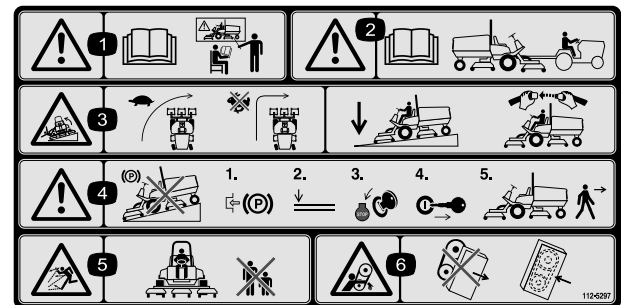
1. Opozorilo – nosite opremo za zaščito sluha.



106-6754

decal106-6754

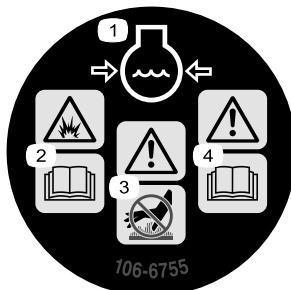
1. Opozorilo – ne dotikajte se vročih površin.
2. Nevarnost za ureznine/amputacije, ventilator; nevarnost zapletanja, jermen – ne približujte se gibljivim delom.



112-5297

decal112-5297

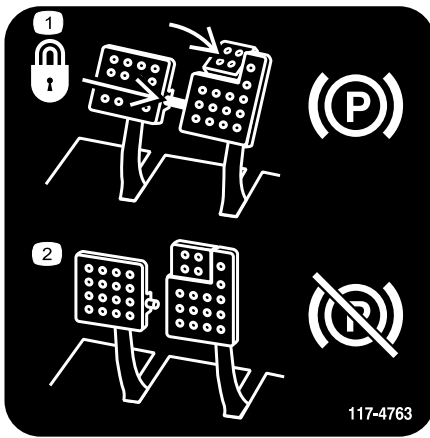
1. Opozorilo – pred uporabo preberite *uporabniški priročnik* in stroja ne uporabljajte, če niste ustrezno usposobljeni.
2. Opozorilo – pred vleko stroja preberite *uporabniški priročnik*.
3. Nevarnost prevrnitve – zavijajte z nizko hitrostjo; ne zavijajte z visoko hitrostjo; pri vožnji po strmini navzdol spustite rezalno enoto; uporabljajte varnostni lok in varnostni pas.
4. Opozorilo – stroja ne parkirajte na strminah; aktivirajte parkirno zavoro; spustite rezalne enote; ugasnite motor in odstranite ključ, preden zapustite stroj.
5. Nevarnost izmeta predmetov – ne dovolite, da se navzoče osebe približajo stroju.
6. Nevarnost ujetja, jermen – ne približujte se premikajočim se delom; vsi ščitniki in varovala morajo biti pravilno nameščeni.



106-6755

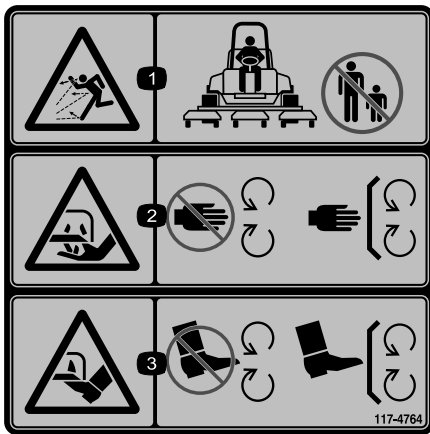
decal106-6755

1. Hladilna tekočina motorja je pod tlakom.
2. Nevarnost eksplozije – preberite *Priročnik za upravljanje*.
3. Opozorilo – ne dotikajte se vročih površin.
4. Opozorilo – preberite *Priročnik za upravljanje*.



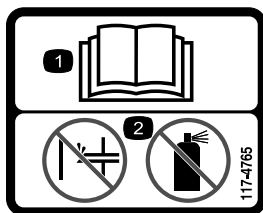
117-4763

1. Za aktiviranje parkirne zavore pritrdite zavorni stopalki z varovalnim zatičem, pritisnite stopalki parkirne zavore in pritisnite stopalko pri prstih.
2. Za izklop parkirne zavore odstranite varovalni zatič in sprostite stopalki.



117-4764

1. Nevarnost izmeta predmetov – ne dovolite, da se navzoče osebe približajo stroju.
2. Nevarnost ureznin na dlaneh, rezilo kosilnice – ne približujte se premikajočim se delom; vsi ščitniki in varovala morajo vedno biti pravilno nameščeni.
3. Nevarnost ureznin na stopalih, rezilo kosilnice – ne približujte se premikajočim se delom; vsi ščitniki in varovala morajo vedno biti pravilno nameščeni.



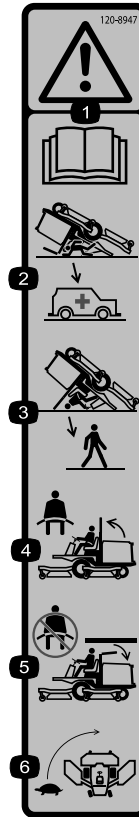
117-4765

1. Preberite uporabniški priročnik.
2. Ne uporabljajte pripomočkov za zagon vozila.



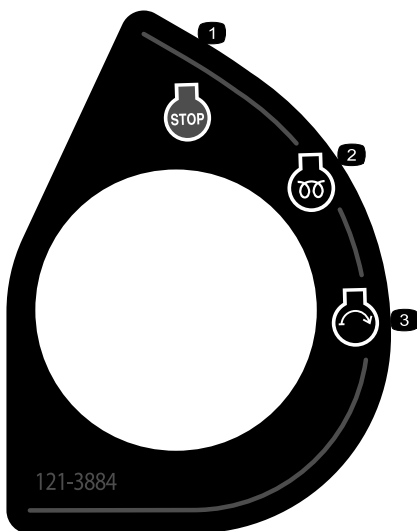
117-4766

1. Nevarnost rezanja/amputacije; ventilator – ne približujte se premikajočim se delom; vsi ščitniki in varovala morajo vedno biti pravilno nameščeni.



120-8947

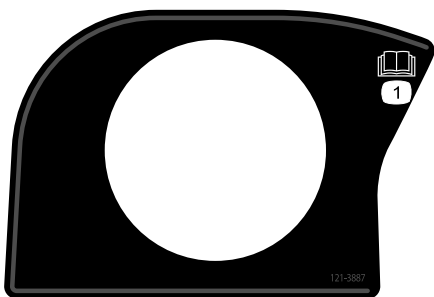
1. Opozorilo – preberite uporabniški priročnik.
2. Ko je varnostni lok spuščen, nimate nikakršne zaščite pri prevračanju.
3. Ko je varnostni lok dvignjen, predstavlja zaščito pri prevračanju.
4. Ko je varnostni lok dvignjen, uporabljajte varnostni pas.
5. Ko je varnostni lok spuščen, varnostnega pasu ne uporabljajte.
6. Med zavijanjem vozite počasi.



121-3884

decal121-3884

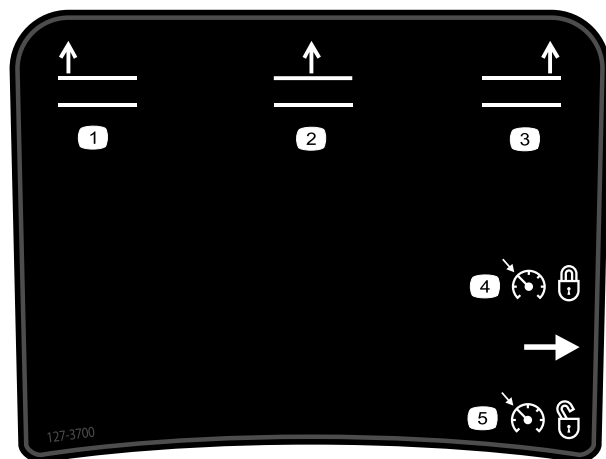
1. Motor – zaustavitev
2. Motor – predogrevanje
3. Motor – zagon



121-3887

decal121-3887

1. Preberite *Priročnik za upravljanje*.

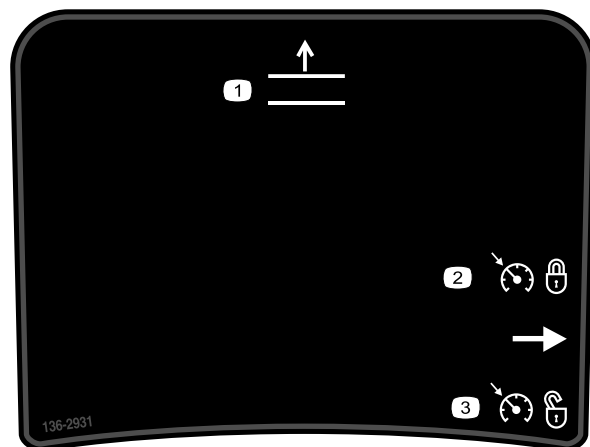


decal127-3700

127-3700

Samo za Groundsmaster 4700

1. Dvignite levo rezalno enoto.
2. Dvignite sredinske rezalne enote.
3. Dvignite desno rezalno enoto.
4. Nastavite tempomat.
5. Izklopite tempomat.

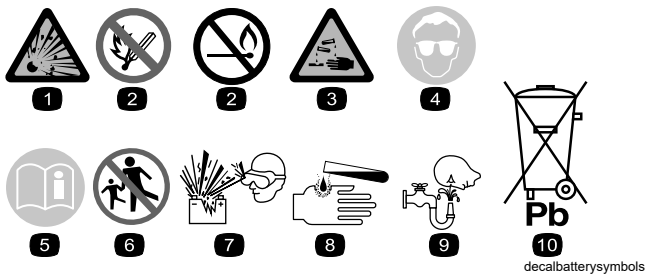


decal136-2931

136-2931

Samo za Groundsmaster 4500

1. Dvignite okrov.
2. Nastavite tempomat.
3. Izklopite tempomat.



Oznake na akumulatorjih

Na akumulatorju lahko najdete vse ali samo nekatere naslednje oznake.

- | | |
|---|--|
| 1. Nevarnost eksplozije | 6. Preprečite, da bi se nepooblaščen osebe približale akumulatorju. |
| 2. Prepovedano kajenje, približevanje z odprtim plamenom ali ognjem | 7. Nosite opremo za zaščito oči; eksplozivni plini lahko povzročijo slepoto in druge poškodbe. |
| 3. Nevarnost opeklin zaradi kemikalij/jedkih tekočin | 8. Kislina iz akumulatorja lahko povzroči slepoto ali hude opekline. |
| 4. Nosite opremo za zaščito vida. | 9. Nemudoma sperite oči z vodo in hitro poiščite zdravniško pomoč. |
| 5. Preberite <i>uporabniški priročnik</i> . | 10. Vsebuje svinec; ne zavržite |

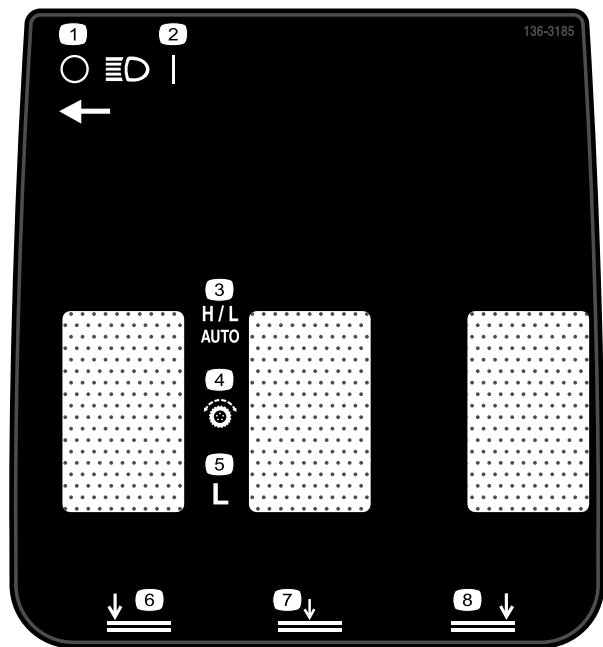
⚠ WARNING: Cancer and Reproductive Harm - www.P65Warnings.ca.gov.
For more information, please visit www.tccoCAProp65.com

CALIFORNIA SPARK ARRESTER WARNING

Operation of this equipment may create sparks that can start fires around dry vegetation. A spark arrester may be required. The operator should contact local fire agencies for laws or regulations relating to fire prevention requirements.

133-8062

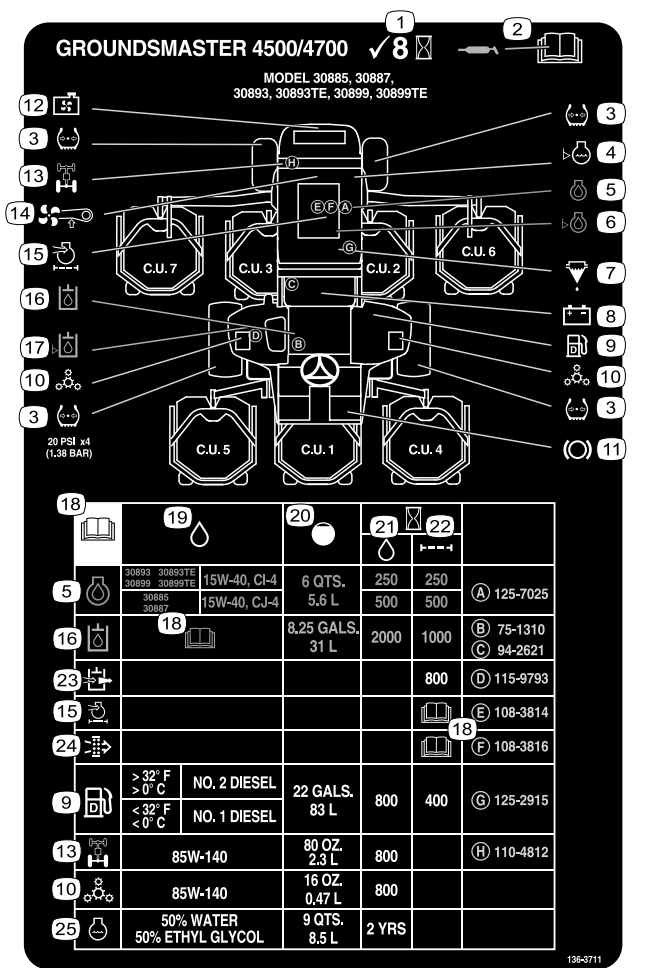
decal133-8062



136-3185

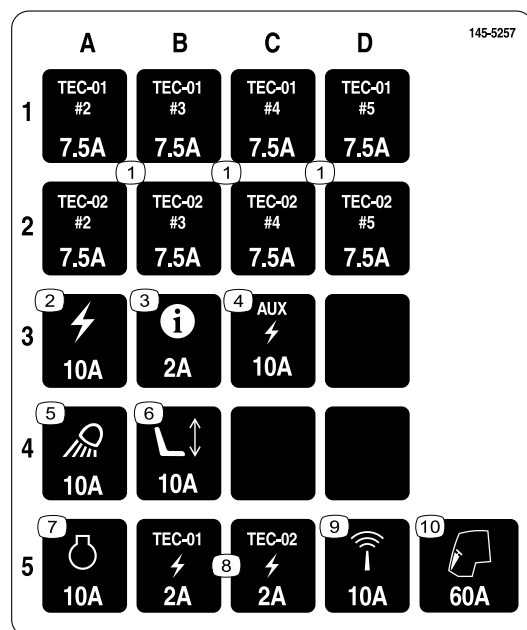
decal136-3185

- | | |
|--|--------------------------------------|
| 1. Žarometi – izklopljeno | 5. Premalo |
| 2. Žarometi – vklopljeno | 6. Spustite levo rezalno enoto. |
| 3. Visoko/nizko – samodejno | 7. Spustite sredinske rezalne enote. |
| 4. Sistem za preprečevanje zdrsa pogonskih koles | 8. Spustite desno rezalno enoto. |



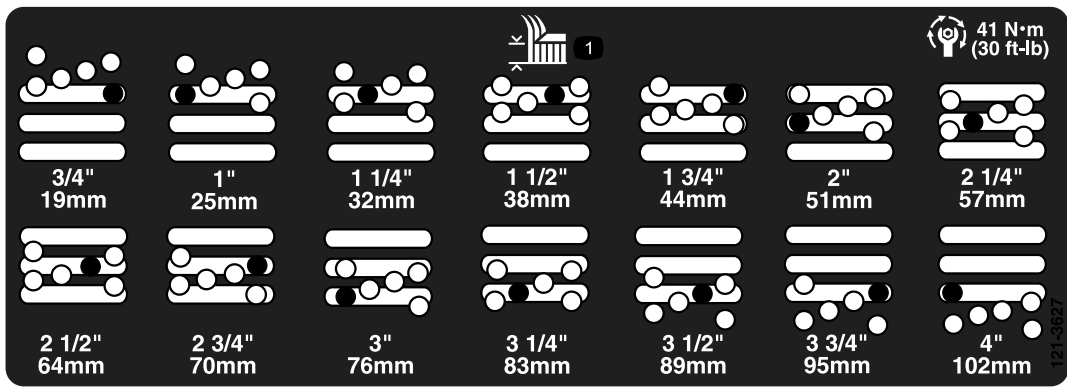
136-3711

1. Preverite vsakih 8 ur.
2. Za informacije o mazanju preberite *Priročnik za upravljanje*.
3. Tlak v pnevmatikah
4. Nivo hladilne tekočine motorja
5. Motorno olje
6. Nivo motornega olja
7. Izločevalnik vode/goriva
8. Akumulator
9. Dizelsko gorivo
10. Planetni pogon
11. Funkcije zavor
12. Rešetka hladilnika
13. Zadnja os
14. Napetost jermena ventilatorja
15. Zračni filter motorja
16. Hidravlična tekočina
17. Nivo hidravlične tekočine motorja
18. Preberite *Priročnik za upravljanje*.
19. Specifikacije goriva
20. Prostornina
21. Interval menjave tekočine (ure)
22. Interval menjave filtra (ure)
23. Hidravlično odzračevanje
24. Varnostni zračni filter
25. Hladilna tekočina motorja



145-5257

1. TEC – 7,5 A
2. Moč – 10 A
3. InfoCenter – 2 A
4. Pomožno napajanje – 10 A
5. Delovne luči – 10 A
6. Napajanje sedeža – 10 A
7. Motor – 10 A
8. TEC – 2 A
9. Telematika – 10 A
10. Kabina – 60 A

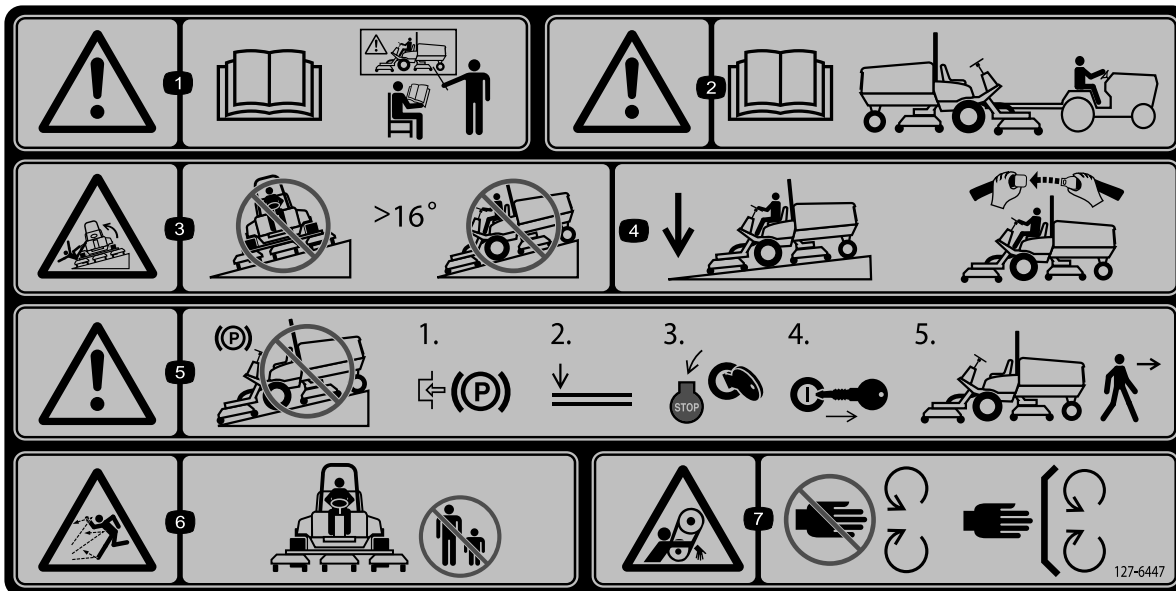


121-3627

decal121-3627

1. Nastavitve višine košnje

Za namen oznake CE* pri strojih serije 4500 (model št. 30885) pritrdite del št. 112-5297.



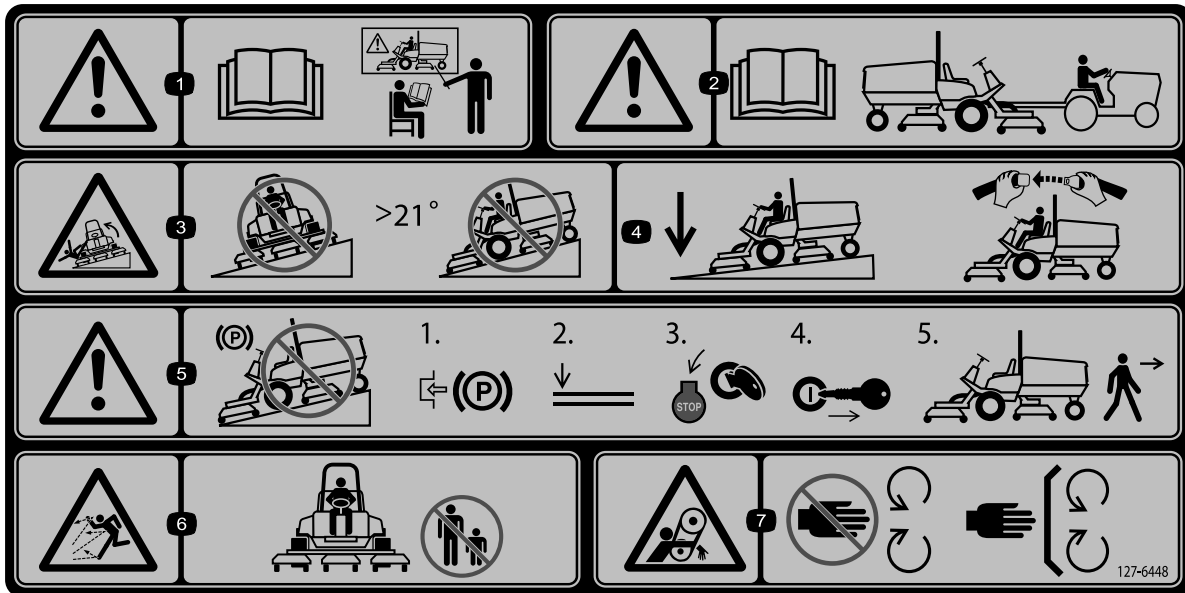
127-6447

decal127-6447

Opomba: Ta stroj je skladen z industrijskimi standardi in je opravil test stabilnosti v statičnih bočnih in vzdolžnih testih z največjim priporočenim naklonom, navedenim na nalepki. Preberite navodila za uporabo stroja na pobočjih v *uporabniškem priročniku* in preverite razmere, v katerih boste upravljali stroj, da ugotovite, ali lahko stroj upravljate v razmerah, ki so na zadevni dan prisotne na zadevni lokaciji. Če se teren spremeni, se lahko spremeni tudi upravljanje stroja na pobočju.

- | | | | |
|---|--|---|--|
| <p>1. Opozorilo – preberite <i>uporabniški priročnik</i>; vsi upravljavci morajo biti pred upravljanjem stroja ustrezno usposobljeni.</p> | <p>3. Nevarnost prevrnitve – ne vozite po pobočjih z naklonom nad 16°.</p> | <p>5. Opozorilo – ne parkirajte na strminah; aktivirajte parkirno zavoro; spustite rezalne enote; ugasnite motor in odstranite ključ, preden zapustite stroj.</p> | <p>7. Nevarnost ujetja, jermen – ne približujte se premikajočim se delom; vsi ščitniki in varovala morajo biti pravilno nameščeni.</p> |
| <p>2. Opozorilo – informacije o vleki najdete v <i>uporabniškem priročniku</i>.</p> | <p>4. Med vožnjo po pobočju navzdol naj bodo rezalne enote spuščene; med vožnjo stroja vedno uporabljajte varnostni pas.</p> | <p>6. Nevarnost izmeta predmetov – ne dovolite, da se navzoče osebe približajo stroju.</p> | |

Za namen oznake CE* pri strojih serije 4700 (model št. 30887) pritrdite del št. 112-5297.



127-6448

decal127-6448

Opomba: Ta stroj je skladen z industrijskimi standardi in je opravil test stabilnosti v statičnih bočnih in vzdolžnih testih z največjim priporočenim naklonom, navedenim na nalepki. Preberite navodila za uporabo stroja na pobočjih v *uporabniškem priročniku* in preverite razmere, v katerih boste upravljali stroj, da ugotovite, ali lahko stroj upravljate v razmerah, ki so na zadevni dan prisotne na zadevni lokaciji. Če se teren spremeni, se lahko spremeni tudi upravljanje stroja na pobočju.

- | | | | |
|---|--|---|--|
| <p>1. Opozorilo – preberite <i>uporabniški priročnik</i>; vsi upravljavci morajo biti pred upravljanjem stroja ustrezno usposobljeni.</p> | <p>3. Nevarnost prevrnitve – ne vozite po pobočjih z naklonom nad 21°.</p> | <p>5. Opozorilo – ne parkirajte na strminah; aktivirajte parkirno zavoro; spustite rezalne enote; ugasnite motor in odstranite ključ, preden zapustite stroj.</p> | <p>7. Nevarnost ujetja, jermen – ne približujte se premikajočim se delom; vsi ščitniki in varovala morajo biti pravilno nameščeni.</p> |
| <p>2. Opozorilo – informacije o vleki najdete v <i>uporabniškem priročniku</i>.</p> | <p>4. Med vožnjo po pobočju navzdol naj bodo rezalne enote spuščene; med vožnjo stroja vedno uporabljajte varnostni pas.</p> | <p>6. Nevarnost izmeta predmetov – ne dovolite, da se navzoče osebe približajo stroju.</p> | |

Nastavitve

Prosti deli

V spodnji karti potrdite vse dele kateri so bili poslani.

Postopek	Opis	Količina	Uporaba
1	Opozorilna nalepka	1	Zamenjajte nalepke (samo za stroje z oznako CE).
	Nalepka CE	1	
	Nalepka z letnico proizvodnje	1	
2	Nosilec pokrova motorja	1	Namestitev pokrova motorja (samo za stroje z oznako CE).
	Kovica	2	
	Podložka	1	
	Vijak (¼ x 2")	1	
	Varovalna matica (¼")	1	
3	Ni zahtevanih delov	–	Nastavitev gladilnega valja (izbirno).
4	Ni zahtevanih delov	–	Namestitev lopute za mulčenje (izbirno).
5	Ni zahtevanih delov	–	Priprava stroja.

Media in dodatni deli

Opis	Količina	Uporaba
Priročnik za upravljanje	1	Preglejte pred upravljanjem stroja.
Priročnik za lastnike motorja	1	Za dodatne informacije o vzdrževanju glejte priročnik.
Izjava o skladnosti	1	
Ključki za vžig	2	Zaženite motor.

Opomba: Ugotovite, katera stran je leva in katera desna, gledano s položaja za upravljanje stroja.



30885] ali 127-6648 [za model 30887]), nalepko CE in nalepko z letnico proizvodnje ([Diagram 3](#)).

Namestitev nalepk (samo za stroje z oznako CE)

Deli potrebni za ta postopek:

1	Opozorilna nalepka
1	Nalepka CE
1	Nalepka z letnico proizvodnje

Postopek

Pri strojih, ki morajo biti skladni z zahtevami CE, zamenjajte opozorilno nalepko (127-6647 [za model

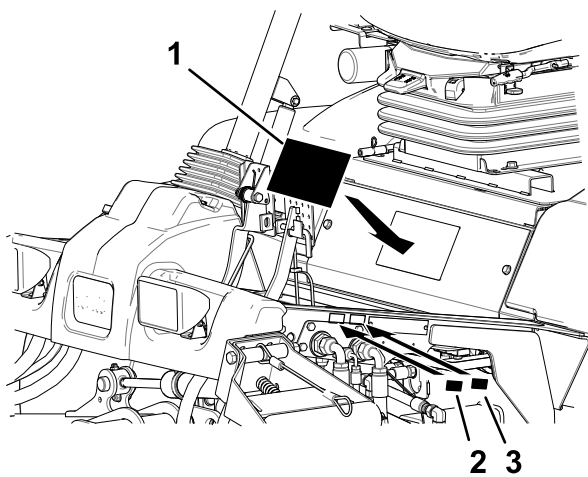


Diagram 3

g279018

1. Opozorilna nalepka
2. Nalepka CE
3. Nalepka z letnico proizvodnje

2

Namestitev pokrova motorja

Samo stroji z oznako CE

Deli potrebni za ta postopek:

1	Nosilec pokrova motorja
2	Kovica
1	Podložka
1	Vijak (¼ x 2")
1	Varovalna matica (¼")

Postopek

1. Sprostite pokrov motorja z nosilca pokrova motorja.
2. Odstranite 2 zakovici, s katerima je zapah pokrova motorja pritrjen na pokrov motorja (Diagram 4).

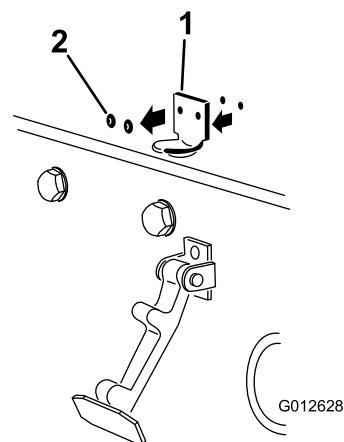


Diagram 4

g012628

1. Nosilec pokrova motorja
2. Zakovici

3. Odstranite nosilec pokrova motorja s pokrova motorja.
4. Poravnajte montažni luknji in namestite zaporni nosilec CE in zapah pokrova motorja na pokrov motorja (Diagram 5).

Opomba: Zaporni nosilec mora biti prislonjen k pokrovu motorja. Ne odstranjujte vijaka in matice z ročice zapornega nosilca.

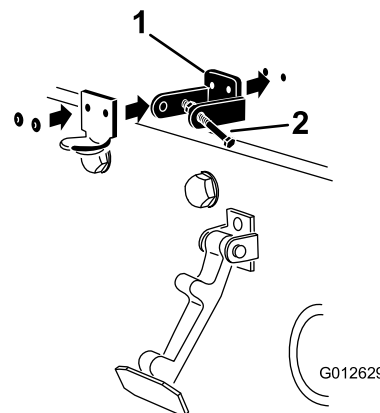


Diagram 5

g012629

1. Zaporni nosilec CE
2. Vijak in matica

5. Poravnajte podložke z luknjami na notranji strani pokrova motorja.
6. Zakovičite nosilce in podložke na pokrov (Diagram 5).
7. Priprnite zatič na zatični kotnik pokrova (Diagram 6).

3

Nastavitev gladilnega valja

Izbirno

Ni zahtevanih delov

Postopek

Izbirni zadnji gladilni valj deluje najbolje, če je med strgalom in valjem enakomerna vrzel velikosti 0,5 do 1 mm.

1. Sprostite mazalko in pritrdilni vijak (Diagram 8).

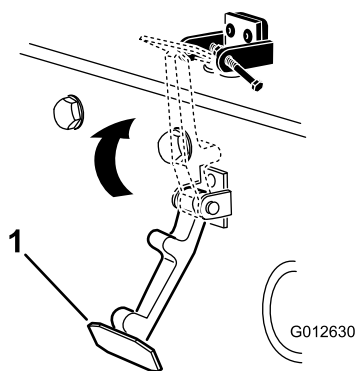


Diagram 6

g012630

1. Zapah pokrova motorja

8. Vijak namestite v drugo ročico nosilca zapaha pokrova motorja, da se zapah zaskoči v položaju (Diagram 7). Zategnite vijak, vendar ne zategujte matice.

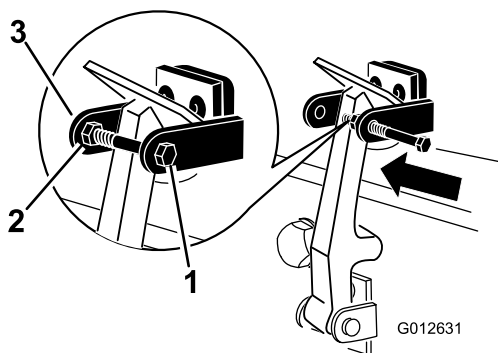


Diagram 7

g012631

1. Vijak
2. Matica
3. Ročica nosilca pokrova motorja

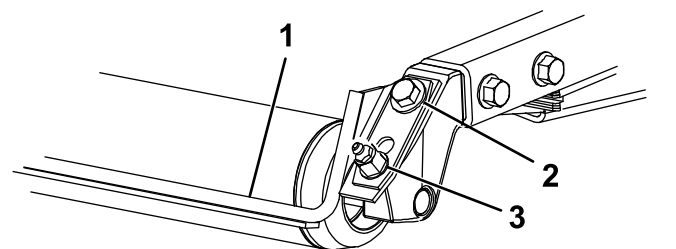


Diagram 8

G011346
g011346

1. Gladilni valj
 2. Pritrdilni vijak
 3. Mazalka
2. Strgalo potiskajte navzgor ali navzdol, dokler med palico in valjem ne nastane vrzel, velika 0,5 do 1 mm.
 3. Mazalko in vijak izmenično zategujte z navorom 41 N·m.

4

Namestitev lopute za mulčenje

Izbirno

Ni zahtevanih delov

Postopek

Glede ustrezne lopute za mulčenje se obrnite na pooblaščenega distributerja za izdelke Toro.

1. Temeljito očistite ostanke iz lukenj za pritrnitev na zadnji steni in levi steni prekata.
2. Namestite loputo za mulčenje v zadnjo odprtino in jo pritrnite s 5 vijaki z glavo s prirobnikom (Diagram 9).

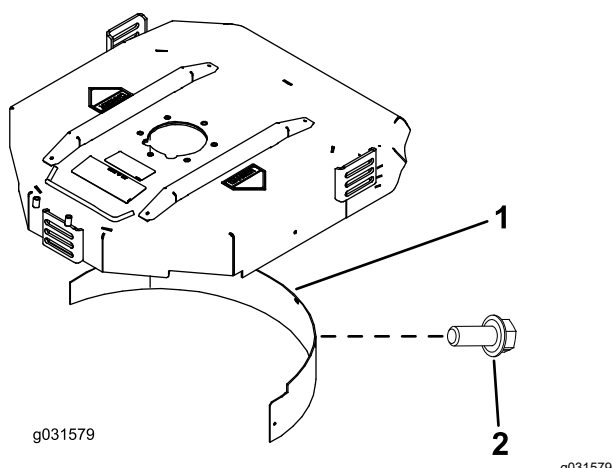


Diagram 9

1. Loputa za mulčenje 2. Vijak z glavo s prirobnikom

3. Prepričajte se, da loputa za mulčenje ne ovira konice rezila in ne sega proti površini zadnje stene prekata.

⚠ NEVARNOST

Uporaba visoko dvignjenega rezila z loputo za mulčenje lahko povzroči zlom rezila, kar je lahko razlog za telesne poškodbe ali smrt.

Visoko dvignjenega rezila ne uporabljajte z loputo.

5

Priprava stroja

Ni zahtevanih delov

Postopek

1. Parkirajte stroj na ravni površini.
2. Pri strojih Groundsmaster 4500 in 4700 sprostite kabla rezalne enote št. 4 in št. 5 (Diagram 39).
3. Pri strojih Groundsmaster 4700 sprostite zapaha rezalne enote št. 6 in št. 7 (Diagram 42).
4. Spustite rezalne enote.
5. Vklopite parkirno zavoro.
6. Ugasnite motor in odstranite ključ.
7. Pred uporabo preverite tlak v pnevmatikah; glejte [Preverjanje tlaka v pnevmatikah \(stran 25\)](#).

Pomembno: Vzdržujte ustrezen tlak v vseh pnevmatikah, da tako zagotovite dobro kakovost košnje in pravilno delovanje stroja. **Ne napolnite pnevmatik s premalo zraka.**

8. Pred prvim zagonom motorja preverite nivo maziva na zadnji osi; glejte [Preverjanje maziva zadnje osi \(stran 74\)](#).
9. Pred zagonom motorja preverite raven motornega olja; glejte [Preverjanje ravni motornega olja \(stran 64\)](#).
10. Pred zagonom motorja preverite raven hidravlične tekočine; glejte [Preverjanje ravni hidravlične tekočine \(stran 81\)](#).
11. Pred zagonom motorja preverite hladilni sistem, glejte [Preverjanje sistema hlajenja \(stran 77\)](#).
12. Pred uporabo namažite stroj; glejte [Mazanje ležajev in puš \(stran 61\)](#).

Pomembno: Če stroja ne namažete pravilno, lahko pride do prezgodnje okvare kritičnih delov.

Pregled izdelka

Kontrole

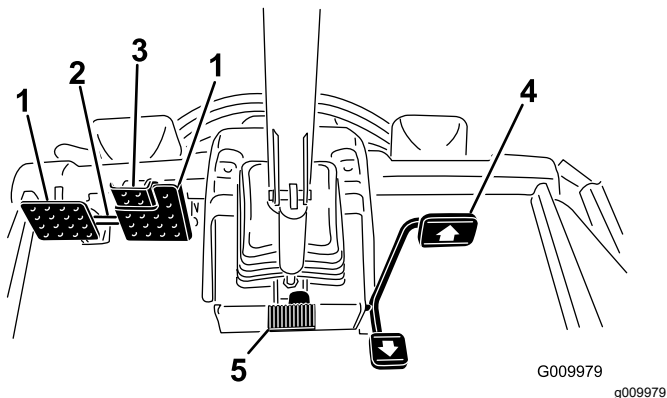


Diagram 10

- | | |
|-----------------------------|---|
| 1. Zavorna stopalka | 4. Stopalka za vožnjo |
| 2. Zaklep stopalke | 5. Stopalka za nastavitev nagiba volana |
| 3. Stopalka parkirne zavore | |

Stopalka za vožnjo

Stopalka za vožnjo (Diagram 10) nadzira premikanje naprej in nazaj. Pritisnite zgornji del stopalke za premikanje naprej in spodnji del za premikanje vzvratno. Ko so rezalne enote popolnoma dvignjene, stopalka upravlja hitrost motorja in vleke kot pri avtomobilu.

Opomba: V primeru zaviranja v sili umaknite nogo s stopalke za vožnjo in nato pritisnite na zavorne stopalke. To je najhitrejši način za zaustavitev stroja.

Zavorni stopalki

Za pomoč pri zavijanju, parkiranju in boljši stranski oprijem na klancu sta na voljo 2 stopalki, ki upravljata zavore posameznih koles. Zaklep povezuje stopalki za upravljanje parkirne zavore in prevoz (Diagram 10).

Zaklep stopalke

Zaklep stopalke združuje stopalki za vklop parkirne zavore (Diagram 10).

Stopalka za nastavitev nagiba volana

Za nagib volana v smeri proti vam, pritisnite stopalko navzdol, povlecite volanski drog proti sebi v najbolj udoben položaj in sprostite stopalko (Diagram 10). Če želite premakniti volan stran od sebe, pritisnite stopalko in jo sprostite, ko je volan nastavljen v zeleni položaj.

Stopalka parkirne zavore

Za vklop parkirne zavore (Diagram 10) spojite stopalki s pomočjo zaklepa stopalke ter pritisnite na desno zavorno stopalko ob hkratnem pritiskanju na zgornjo stopalko pri prstih. Za sprostitvev parkirne zavore pritisnite na eno od zavornih stopalk, dokler se zapah parkirne zavore ne odmakne.

Stikalo za vžig na ključ

Stikalo za vžig na ključ (Diagram 11) ima 3 položaje: IZKLOP, VKLOP/PREDOGREVANJE in ZAGON.

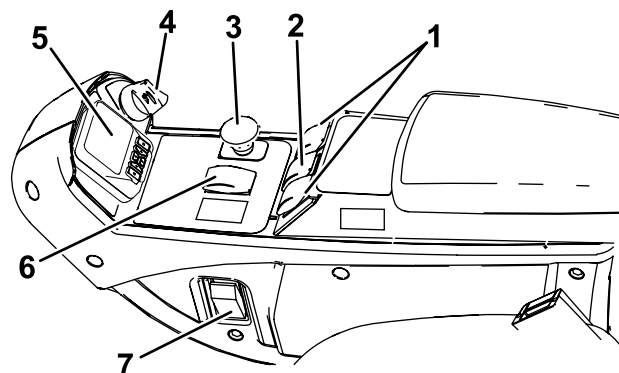


Diagram 11

- | | |
|--|---------------------------------------|
| 1. Stikala za dvig (samo stroj Groundsmaster 4700) | 5. InfoCenter |
| 2. Stikalo za dvig (stroja Groundsmaster 4500 in 4700) | 6. Stikalo za visoko in nizko hitrost |
| 3. Stikalo priključne gredi | 7. Stikalo za luči |
| 4. Stikalo za vžig na ključ | |

Stikalo priključne gredi

Stikalo priključne gredi ima 2 položaja: IZVLEČEN (VKLOP) in UVLEČEN (IZKLOP). Izvlecite gumb priključne gredi, da vklopite rezila rezalnih enot. Pritisnite gumb za izklop rezil rezalnih enot (Diagram 11).

Stikalo za visoko in nizko hitrost

To stikalo (Diagram 11) upravlja 2 hitrosti stroja – visoko in nizko.

Izberite položaj H/L AUTO, da lahko stroj samodejno izbere visoko ali nizko hitrost.

Izberite položaj LOW za ročni preklop samo na nizko hitrost.

Položaj stikala lahko kadar koli spremenite, vendar bo stroj preklopil med hitrostmi le, če je stopalka za vožnjo v nevtralnem položaju in je stroj ustavljen.

Opomba: Za preklop na visoko hitrost v položaju H/L AUTO izklopite priključno gred in popolnoma dvignite rezalne enote.

Opomba: Če je stikalo v položaju H/L AUTO, ne morete spustiti okrova iz popolnoma dvignjenega položaja, če stopalka za vožnjo ni v nevtralnem položaju in stroj ni ustavljen.

Stikalo za upravljanje tempomata

S stikalom za upravljanje tempomata blokirate tempomat za ohranjanje želene hitrosti (Diagram 12). S pritiskom na zadnji del stikala izklopite tempomat, v srednjem položaju stikala vklopite funkcijo tempomata, s pritiskom na sprednji del stikala pa nastavite želeno hitrost vožnje.

Ko je tempomat nastavljen, lahko spremenite hitrost z uporabo zaslona InfoCenter (Diagram 34).

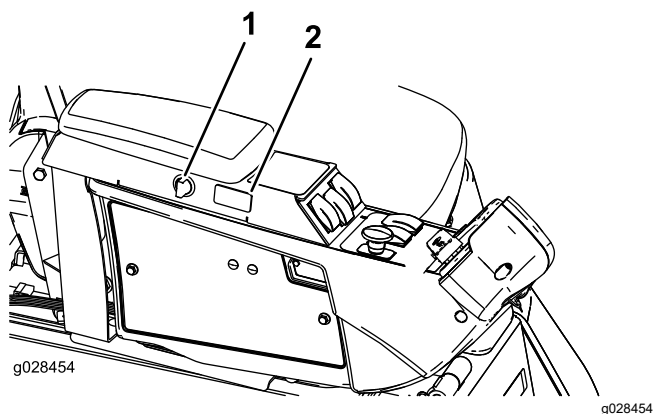


Diagram 12

1. Stikalo za izklop elektrike
2. Stikalo za upravljanje tempomata

Stikala za dvig

S stikali za dvig dvignete in spustite rezalne enote (Diagram 11). Potisnite stikala naprej, da spustite rezalne enote, in nazaj za dvig rezalnih enot. Ob zagonu stroja, ko so rezalne enote v spuščnem položaju, pritisnite stikalo za dvig navzdol, da rezalne enote lebdijo nad tlemi in kosijo.

Opomba: Rezalne enote se ne spustijo, če vozite z visoko hitrostjo, in se ne dvignejo ali spustijo, če niste na sedežu. Rezalne enote se spustijo, ko je ključ v položaju VKLOP in sedite na sedežu.

Stikalo za luči

Potisnite stikalo za luči navzgor, da so luči v položaju za VKLOP (Diagram 11).

Potisnite stikalo za luči navzdol, da so luči v položaju za IZKLOP.

Stikalo za izklop elektrike

Uporabite stikalo za izklop elektrike (Diagram 13) za napajanje izbirnih električnih dodatkov z napetostjo 12 V.

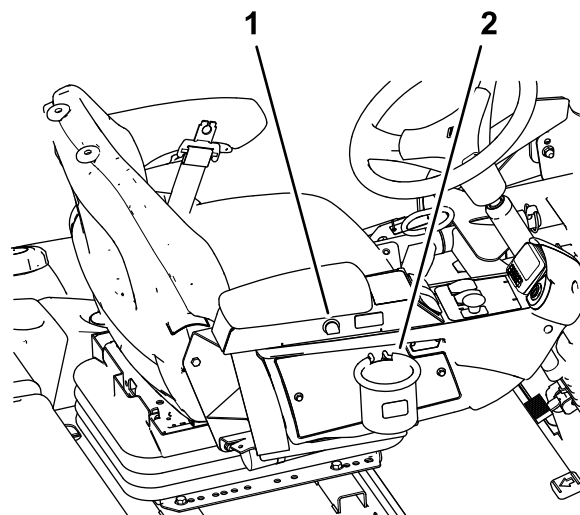


Diagram 13

1. Stikalo za izklop elektrike
2. Držalo vrečke

Držalo vrečke

Uporabite držalo vrečke za shranjevanje (Diagram 13).

Nastavitev sedeža

Ročica za nastavitev sedeža

Ročico za nastavitev sedeža ob strani sedeža premaknite naprej, potisnite sedež v želen položaj in sprostite ročico, da se sedež zaskoči (Diagram 14).

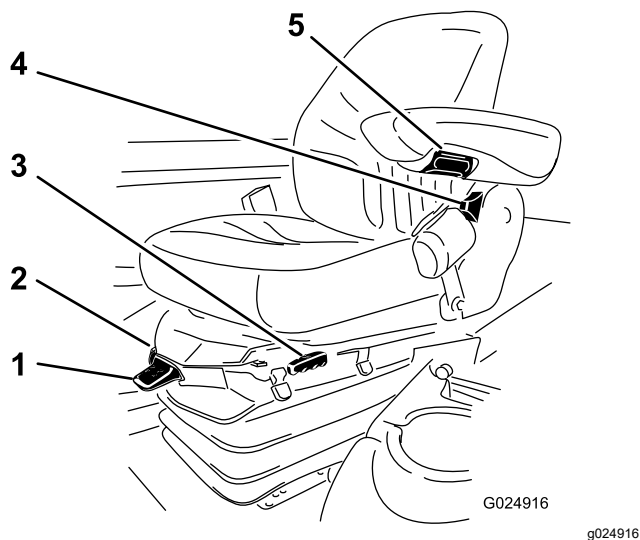


Diagram 14

- | | |
|--------------------------------|---|
| 1. Merilnik mase | 4. Ročica za nastavitev naslonjala sedeža |
| 2. Ročica za nastavitev mase | 5. Gumb za nastavitev naslonjala za roko |
| 3. Ročica za nastavitev sedeža | |

Gumb za nastavitev naslonjala za roko

Zavrtite gumb in nastavite kot naslonjala za roko ([Diagram 14](#)).

Ročica za nastavitev naslonjala sedeža

Premaknite ročico in nastavite kot naslonjala sedeža ([Diagram 14](#)).

Merilnik mase

Merilnik mase kaže, kdaj je sedež nastavljen na uporabnikovo telesno maso ([Diagram 14](#)). Nastavite višino tako, da vzmetenje premaknete v zeleno območje.

Ročica za nastavitev mase

To ročico uporabite, da nastavite sedež na svojo telesno maso ([Diagram 14](#)). Potegnite ročico navzgor, da povečate zračni tlak, ali pa jo potisnite navzdol za zmanjšanje zračnega tlaka. Nastavitev je pravilna, ko je merilnik mase v zelenem območju.

LCD-zaslon InfoCenter

Na LCD-zaslону InfoCenter ([Diagram 11](#)) so prikazani podatki o vašem stroju, na primer stanje delovanja, različne diagnostične in druge informacije o stroju.

Prikazani zaslóni so odvisni od tega, katere gumbé izberete. Funkcija posameznega gumba se lahko spremeni glede na to, kaj trenutno potrebujete.

Specifikacije

4500 Series ■
 4700 Series ■+■

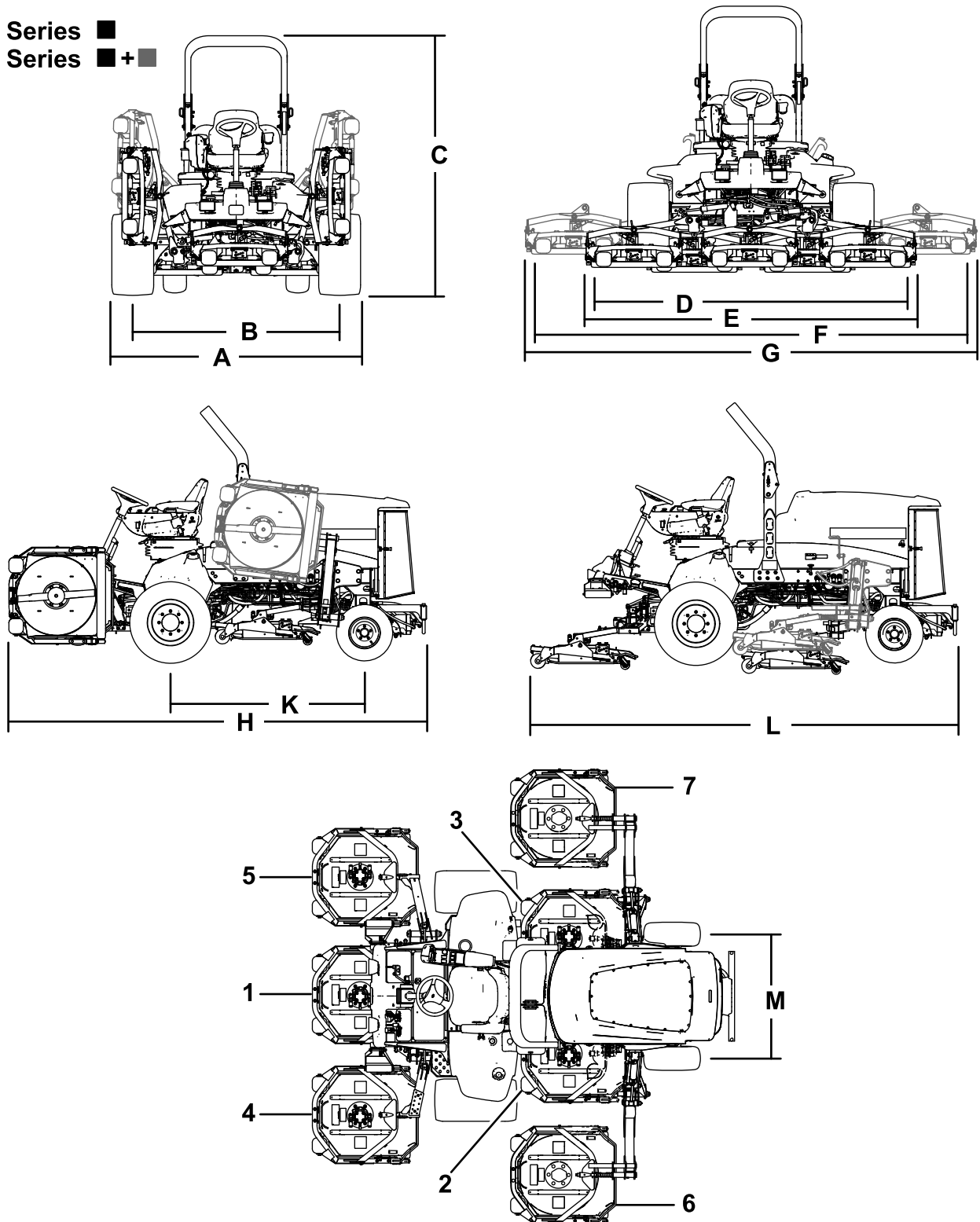


Diagram 15

g322289

- | | | | |
|--------------------|--------------------|--------------------------------------|--------------------------------------|
| 1. Rezalna enota 1 | 3. Rezalna enota 3 | 5. Rezalna enota 5 | 7. Rezalna enota 7 (samo model 4700) |
| 2. Rezalna enota 2 | 4. Rezalna enota 4 | 6. Rezalna enota 6 (samo model 4700) | |

Tehnični podatki stroja

Preglednica s tehničnimi podatki

Opis	4500-D	Glejte Diagram 15	4700-D	Glejte Diagram 15
Širina rezanja	280 cm	D	380 cm	F
Celotna širina				
Spuščene rezalne enote	286 cm	E	391 cm	G
Dvignjene rezalne enote (prevoz)	224 cm	A	224 cm	A
Širina koloteka				
Spredaj	224 cm	B	224 cm	B
Zadaj	141 cm	M	141 cm	M
Višina z ROPS				
Dvignjeno	226 cm	C	226 cm	C
Spuščeno	165 cm		165 cm	
Celotna dolžina				
Spuščene rezalne enote	370 cm	H	370 cm	H
Dvignjene rezalne enote (prevoz)	370 cm	L	370 cm	L
Oddaljenost od tal	15 cm		15 cm	
Medosna razdalja	171 cm	K	171 cm	K
Neto masa (z rezalnimi enotami in brez goriva)	1937 kg		2277 kg	

Opomba: Tehnični podatki in oblika se lahko spremenijo brez predhodnega obvestila.

Tehnični podatki rezalne enote

Preglednica s tehničnimi podatki

Dolžina	86,4 cm
Širina	86,4 cm
Višina	24,4 cm do nosilnega ogrodja 26,7 cm pri višini košnje 18 mm 34,9 cm pri višini košnje 96 mm
Masa	88 kg

Delovni priključki/dodatna oprema

Za povečanje in razširitev zmogljivosti stroja podjetje Toro ponuja širok nabor odobrenih delovnih priključkov in dodatne opreme. Za seznam odobrenih priključkov in dodatne opreme se obrnite na pooblaščenega serviserja ali pooblaščenega distributerja strojev Toro oziroma obiščite www.Toro.com.

Uporabljajte samo originalne nadomestne dele in dodatno opremo Toro. Uporaba nadomestnih delov in dodatne opreme drugih proizvajalcev je lahko nevarna in lahko privede do razveljavitve garancije.

Delovanje

Opomba: Ugotovite, katera stran je leva in katera desna, gledano s položaja za upravljanje stroja.

Pred uporabo

Varnost pred upravljanjem

Splošna varnost

- Otrokom ali neusposobljenim osebam ne smete nikoli dovoliti, da upravljajo ali servisirajo stroj. Lokalni predpisi lahko omejujejo starost upravljavca. Za usposabljanje vseh upravljavcev in mehanikov je odgovoren lastnik.
- Seznanite se s postopki za varno upravljanje opreme, krmilniki za upravljavca in varnostnimi oznakami.
- Ugasnite motor, odstranite ključ in počakajte, da se vsi premikajoči se deli ustavijo, preden zapustite upravljavčev položaj. Pustite, da se stroj ohladi, preden ga nastavite, popravite, očistite ali shranite.
- Vedeti morate, kako lahko hitro zaustavite stroj in ugasnete motor.
- Preverite, ali so nadzorni mehanizmi za zaznavanje prisotnosti upravljavca, varnostna stikala in ščitniki nameščeni in delujejo pravilno. Ne upravljajte stroja, če ti deli ne delujejo pravilno.
- Pred košenjem vedno pregledajte stroj in se prepričajte, da so rezila, vijaki rezila in rezalni sklopi v dobrem stanju. Zamenjajte izrabljena ali poškodovana rezila in vijake v kompletih, da ohranite ravnotežje.
- Preverite območje, kjer boste uporabljali stroj in odstranite vse predmete, ki jih lahko stroj izvrže.
- Ta izdelek ustvarja elektromagnetno polje. Če nosite vsadljiv elektronski medicinski pripomoček, se pred uporabo tega izdelka posvetujte z zdravstvenim delavcem.

Varnost pri ravnanju z gorivom

- Pri ravnanju z gorivom bodite zelo previdni. Gorivo je zelo vnetljivo in njegovi hlapi so eksplozivni.
- Ugasnite vse cigarete, cigare, pipe in druge možne vire vžiga.
- Uporabljajte samo odobrene posode za gorivo.
- Ko motor teče ali ko je vroč, ne smete v nobenem primeru odpirati pokrovčka za gorivo ali dolivati goriva v rezervoar za gorivo.

- Ne dolivajte ali izčrpavajte goriva v zaprtih prostorih.
- Stroja ali posode za gorivo ne smete shranjevati, kjer so lahko prisotni odprt plamen, iskra ali pilotni plamen iz naprav, kot so na primer grelec za vodo ali drugi podobni gospodinjski aparati.
- Če gorivo razlijete, ne poskušajte zagnati motorja, da preprečite ustvarjanje virov vžiga, dokler se hlapi goriva ne razpršijo v zraku.

Preverjanje ravni motornega olja

Pred zagonom motorja in uporabo stroja preverite raven olja v karterju motorja; glejte [Preverjanje ravni motornega olja \(stran 64\)](#).

Preverjanje sistema hlajenja

Pred zagonom motorja in uporabo stroja preverite hladilni sistem; glejte [Preverjanje sistema hlajenja \(stran 23\)](#).

Preverjanje hidravličnega sistema

Pred zagonom motorja in uporabo stroja preverite hidravlični sistem; glejte [Preverjanje ravni hidravlične tekočine \(stran 81\)](#).

Praznjenje izločevalnika vode

Odtočite vodo ali druge onesnaževalce iz izločevalnika vode; glejte [Izpust vode iz izločevalnika vode/goriva \(stran 66\)](#).

Preverjanje zadnje osi in menjalnika za puščanje

Preverite zadnjo os in menjalnik zadnje osi za puščanje; glejte [Preverjanje zadnje osi in menjalnika za puščanje \(stran 74\)](#).

Polnjenje rezervoarja za gorivo

Prostornina rezervoarja za gorivo

Prostornina rezervoarja za gorivo: 83 l

Specifikacija goriva

Pomembno: Uporabljajte dizelsko gorivo z ultra nizko vsebnostjo žvepla. Gorivo z večjo vsebnostjo žvepla razgrajuje dizelski oksidacijski katalizator (DOC), kar povzroča težave pri delovanju in skrajšuje življenjsko dobo sestavnih delov motorja.

Če ne upoštevate naslednjih opozoril, lahko poškodujete motor.

- Namesto dizelskega goriva nikoli ne uporabljajte kerozina ali bencina.
- Z dizelskim gorivom nikoli ne mešajte kerozina ali izrabljenega motornega olja.
- Nikoli ne hranite goriva v posodah, ki so v notranjosti prevlečene s cinkom.
- Ne uporabljajte dodatkov za gorivo.

Dizel iz nafte

Cetansko število: 45 ali več

Vsebnost žvepla: ultra nizka vsebnost žvepla (< 15 ppm)

Preglednica za gorivo

Specifikacije dizelskega goriva	Lokacija
ASTM D975 Št. 1-D S15 Št. 2-D S15	ZDA
EN 590	Evropska unija
ISO 8217 DMX	Mednarodna različica
JIS K2204 razred št. 2	Japonska
KSM-2610	Koreja

- Uporabljajte samo čisto, sveže dizelsko gorivo ali biodizelsko gorivo.
- Gorivo kupujte v količinah, ki jih lahko porabite v 180 dneh, da zagotovite sveže gorivo.

Uporabite poletno dizelsko gorivo (št. 2-D) pri temperaturah nad $-7\text{ }^{\circ}\text{C}$ in zimsko dizelsko gorivo (št. 1-D ali mešanico goriv št. 1-D/2-D) pod to temperaturo.

Opomba: Zimsko gorivo ima pri nižjih temperaturah nižje plamenišče in pretočne značilnosti v hladnem vremenu, ki olajšajo zagon in zmanjšajo zamašenost filtra za gorivo.

Uporaba poletnega goriva pri temperaturah nad $-7\text{ }^{\circ}\text{C}$ podaljša življenjsko dobo črpalke za gorivo in poveča moč v primerjavi z zimskim gorivom.

Uporaba biodizla

Stroj lahko uporablja biodizelske mešanice goriva do oznake B20 (20 % biodizla, 80 % naftnega dizla).

Vsebnost žvepla: ultra nizka vsebnost žvepla (< 15 ppm)

Specifikacija biodizelskega goriva: ASTM D6751 ali EN14214

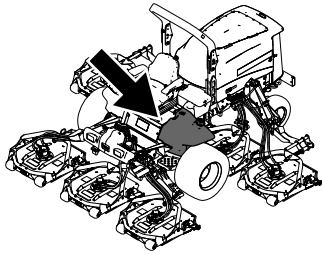
Specifikacija mešanice goriva: ASTM D975, EN590 ali JIS K2204

Pomembno: Za delež naftnega dizla morate uporabiti gorivo z ultra nizko vsebnostjo žvepla.

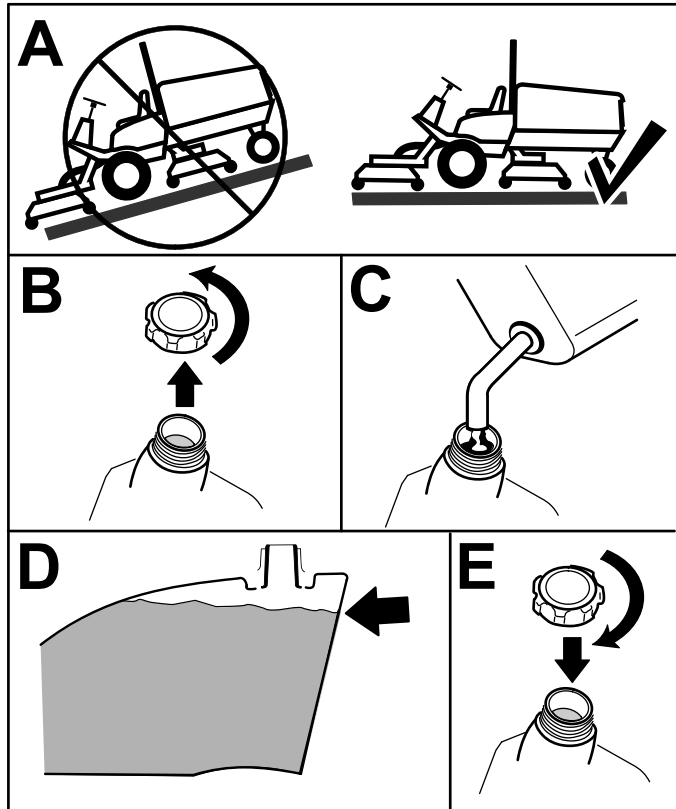
Upoštevajte naslednje previdnostne ukrepe:

- Biodizelske mešanice lahko poškodujejo lakirane površine.
- V hladnem vremenu uporabljajte mešanice, ki vsebujejo največ 5 % biodizla (B5).
- Nadzorujte stanje tesnil, gibkih cevi in tesnilk, ki so v stiku z gorivom, ker se lahko sčasoma izrabijo.
- Ko preidete na biodizelske mešanice, lahko za določeno obdobje pričakujete zamašitev filtra za gorivo.
- Za dodatne informacije o biodizlu se obrnite na pooblaščenega distributerja za izdelke Toro.

Dolivanje goriva



g198621



g321569

Diagram 16

Rezervoar napolnite z dizelskim gorivom številka 2-D do približno 6 do 13 mm pod zgornjim robom rezervoarja in ne pod nastavkom za dolivanje goriva.

Opomba: Če je možno, napolnite rezervoar za gorivo po vsaki uporabi; s tem boste zmanjšali možnost nabiranja kondenzacije v rezervoarju za gorivo.

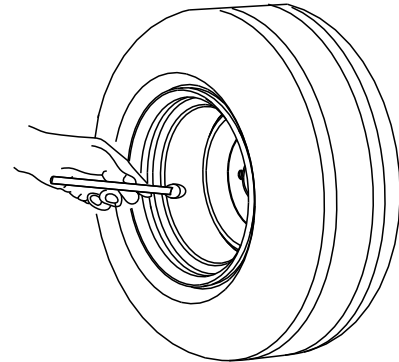
Preverjanje tlaka v pnevmatikah

Servisni interval: Pred vsako uporabo ali dnevno

Pravilen tlak v pnevmatikah je 138 kPa.

Pomembno: Vzdržujte priporočen tlak v vseh pnevmatikah, da zagotovite dobro kakovost košnje in pravilno delovanje stroja. Pnevmatike ne smejo biti premalo napolnjene.

Pred začetkom delovanja stroja preverite zračni tlak v vseh pnevmatikah.



G001055

g001055

Diagram 17

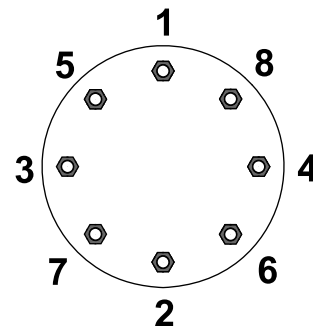
Preverjanje navora kolesnih matic

Servisni interval: Po prvi uri

Po prvih 10 urah

Vsakih 200 ur

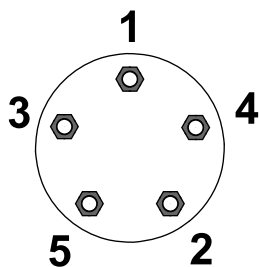
Privijte kolesne matice z zateznim momentom 115 do 136 N·m v vrstnem redu, ki je prikazan na [Diagram 18](#) in [Diagram 19](#).



G033358

g033358

Diagram 18
Sprednja kolesa



G033359

g033359

Diagram 19
Zadnja kolesa

⚠ OPOZORILO

Če ne poskrbite za ustrezen navor kolesnih matic, lahko pride do telesnih poškodb.

Privijte kolesne matice z ustreznim zateznim momentom.

Nastavitev varnostnega loka

⚠ OPOZORILO

Da preprečite poškodbe ali smrt zaradi prevračanja: varnostni lok mora biti v dvignjenem in zaklenjenem položaju ter uporabljajte varnostni pas.

Prepričajte se, da je sedež dobro pritrjen z zapahom.

⚠ OPOZORILO

Ko je zložljivi varnostni lok v spuščnem položaju, nimate nikakršne zaščite pri prevračanju.

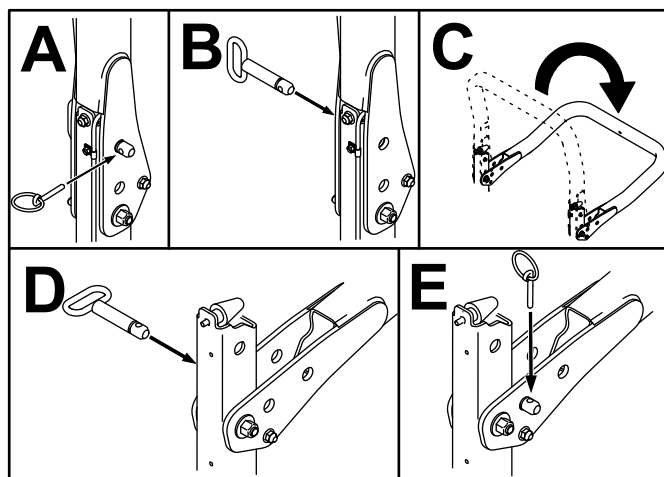
- Če je varnostni lok spuščen, stroja ne upravljajte na neravnih tleh ali na klancih.
- Zložljivi varnostni lok lahko zložite samo, če je to absolutno nujno.
- Ko je varnostni lok v spuščnem položaju, se ne smete pripeti z varnostnim pasom.
- Vozite počasi in previdno.
- Dvignite varnostni lok takoj, ko je za to dovolj prostora.
- Pred vožnjo pod predmeti se prepričajte, da je nad vami dovolj prostora in da ni ovir (npr. vej, vratnih podbojev, električnih žic), ki bi jih lahko zadeli.

Pomembno: Ko je varnostni lok v dvignjenem in zaklenjenem položaju, se vedno pripnite z varnostnim pasom. Ko je varnostni lok v spuščnem položaju, se ne smete pripeti z varnostnim pasom.

Spuščanje varnostnega loka

Pomembno: Zložljivi varnostni lok lahko zložite samo, če je to nujno.

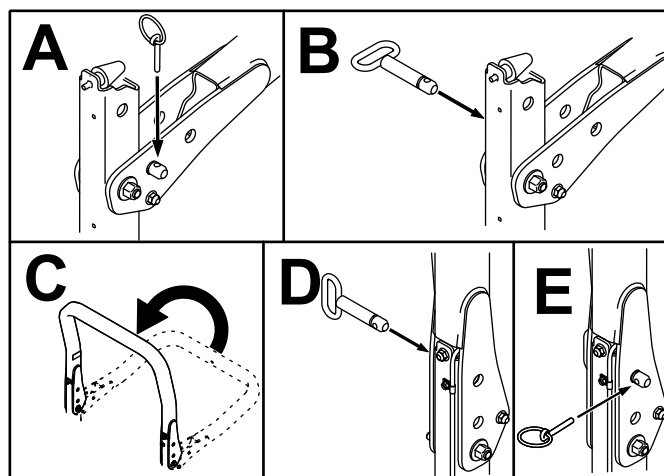
Pomembno: Prepričajte se, da je sedež dobro pritrjen z zapahom.



g201853

Diagram 20

Dvigovanje varnostnega loka



g201854

Diagram 21

Nastavitev višine košnje

Pomembno: Rotacijske rezalne enote pogosto režejo približno 6 mm nižje od rezalne enote z vretenom z enako nastavitvijo pulta. Morda bo treba nastaviti pult rotacijske rezalne enote 6 mm nad vrednost, ki jo na istem območju uporabljajo rezalne enote z vretenom.

Pomembno: Dostop do zadnjih rezalnih enot se močno izboljša, če se rezalna enota odstrani iz stroja.

1. Parkirajte stroj na ravni površini, vklopite parkirno zavoro, spustite rezalno enoto na tla, ugasnite motor in odstranite ključ.
2. Odvijte vijak, ki pritrjuje posamezni nosilec za nastavitev višine košnje na ploščo za nastavitev višine košnje (spredaj in na vsaki strani), kot je prikazano na [Diagram 22](#).
3. Začnite nastavljanje spredaj in odstranite vijak.

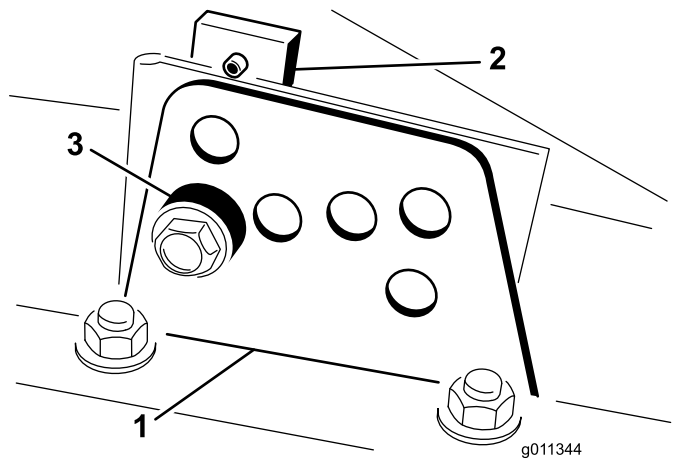


Diagram 22

1. Nosilec za nastavitev višine košnje
2. Plošča za nastavitev višine košnje
3. Distančnik
4. Podprite prekat in odstranite distančnik ([Diagram 22](#)).
5. Premaknite prekat na željeno višino košnje in namestite distančnik v označeno luknjo za višino košnje in režo ([Diagram 23](#)).

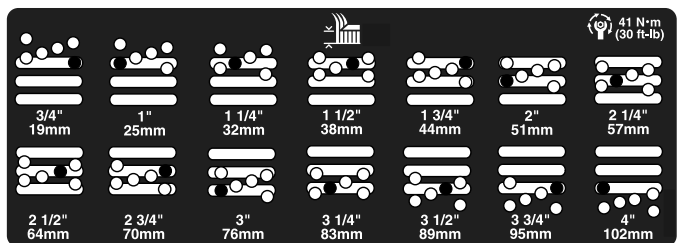


Diagram 23

6. Ploščo z zarezi poravnajte z distančnikom.
7. Namestite vijak in ga zategnite s prsti.
8. Ponovite korake od 4 do 7 za nastavitev na obeh straneh.
9. Zategnite 3 vijake z zateznim momentom 41 N·m. Najprej vedno zategnite sprednji vijak.

Opomba: Prilagoditve za več kot 3,8 cm lahko zahtevajo začasno nastavitev na vmesno višino, da preprečite povezavo (npr. sprememba višine košnje s 3,1 na 7 cm).

Preverjanje zapornih stikal

Servisni interval: Pred vsako uporabo ali dnevno

⚠ POZOR

Če so varnostna zaporna stikala odklopljena ali poškodovana, lahko stroj začne delovati nepričakovano, kar lahko povzroči telesne poškodbe.

- Ne posegajte v zaporna stikala.
- Vsak dan preverite delovanje zapornih stikal in pred začetkom upravljanja stroja zamenjajte vsa poškodovana stikala.

Zaporna stikala so zasnovana za zaustavitev stroja, ko se dvignete s sedeža medtem, ko je pritisnjena stopalka za vožnjo. Vendar pa se lahko s sedeža dvignete takrat, ko motor teče in je stopalka za vožnjo v NEVTRALNEM položaju. Čeprav motor deluje še naprej, ko izklopite stikalo priključne gredi in sprostite stopalko za vožnjo, ugasnite motor, preden se dvignete s sedeža.

1. Parkirajte stroj na ravni površini, zategnite parkirno zavoro, spustite rezalne enote in obrnite ključ v položaj IZKLOP.
2. Pritisnite stopalko za vožnjo in obrnite ključ v položaj VKLOP.

Opomba: Če se motor zažene, gre za okvaro v zapornem sistemu. Odpravite okvaro pred obratovanjem stroja.

3. Obrnite ključ v položaj VKLOP, dvignite se s sedeža in premaknite stikalo priključne gredi v položaj VKLOP.

Opomba: Priključna gred se ne sme vklopiti. Če se priključna gred vklopi, gre za okvaro v zapornem sistemu. Odpravite okvaro pred obratovanjem stroja.

4. Vključite parkirno zavoro, obrnite ključ v položaj VKLOP ter premaknite stopalko za vožnjo v NEVTRALNI položaj.

Opomba: Zaslon InfoCenter prikaže sporočilo »zavrnitev vožnje«, stroj pa se ne sme premakniti. Če se stroj kljub temu premakne, gre za okvaro v zapornem sistemu. Odpravite okvaro pred obratovanjem stroja.

Preverjanje časa do zaustavitve rezila

Servisni interval: Pred vsako uporabo ali dnevno

Opomba: Spustite rezalne enote na čisto mesto na travni ruši ali trdno podlago, da se izognete izmetu prahu in ostankov.

Če želite preveriti čas do zaustavitve, se usedite na sedež in izklopite priključno gred. Poslušajte vrteče se lopatice in zabeležite čas, ki je potreben, da se lopatice popolnoma ustavijo. Če traja več kot 7 sekund, nastavite zavorni ventil. Za pomoč pri tej nastavitvi pokličite pooblaščenega distributerja za izdelke Toro.

Izbira rezila

Standarden kombiniran zavihek rezila

To rezilo je bilo zasnovano tako, da zagotavlja odličen dvig in razpršitev v skoraj vseh pogojih. Če je potreben večji ali manjši dvig in hitrost odmetavanja, razmislite o drugem rezilu.

Lastnosti: odličen dvig in odmetavanje v večini pogojev

Nagnjen zavihek rezila (ni skluden z oznako CE)

Na splošno je rezilo najboljše pri nižjih višinah košnje – od 1,9 do 6,4 cm.

Lastnosti:

- Pri nižjih višinah košnje je izmet bolj enakomeren.
- Izmet je manj nagnjen k metanju v levo, zato je videz okoli peščenih ovir in čistini boljši.
- Manjša potreba po moči pri nižjih višinah in gosti travi.

Visokodvižni vzporedni zavihek rezila (ni skluden z oznako CE)

Na splošno je rezilo boljše pri višjih višinah košnje – od 7 do 10 cm.

Lastnosti:

- večji dvig in večja hitrost izmeta
- Redka ali ohlapna trava se pri višjih višinah rezanja dobro dvigne.
- Mokri ali lepljivi ostanki se učinkoviteje odstranijo, kar zmanjša zamašitve v rezalni enoti.
- Za delovanje potrebuje več konjskih moči.
- Pri nižjih višinah košnje izmetava bolj levo in lahko zagradi kose.

⚠ OPOZORILO

Uporaba visoko dvignjenega rezila z loputo za mulčenje lahko povzroči zlom rezila, kar je lahko razlog za telesne poškodbe ali smrt.

Visoko dvignjenega rezila ne uporabljajte z loputo za mulčenje.

Rezilo Atomic

Rezilo je bilo zasnovano za odlično mulčenje listja.

Lastnost: odlično mulčenje listja

Izbira dodatne opreme

Konfiguracije izbirne opreme

	Nagnjen zavihek rezila	Visokodvižni vzporedni zavihek rezila (<i>Ne uporabljajte z loputo za mulčenje</i>)	Loputa za mulčenje	Gladilni valj
Rezanje trave: višina košnje 1,9 do 4,4 cm	Priporočeno v večini primerov	Lahko se dobro obnese na rahli ali redki trati.	Dokazano je, da izboljša izmet in učinkovitost pri košnji na severnih travah, ki se kosijo vsaj 3-krat na teden in pri katerih se odstrani manj kot 1/3 travne bilke. Ne uporabljajte z visokodvižnim vzporednim zavihkom rezila.	Uporabite ga, kadar se na valjih nabere trava ali kadar opazite velike, ravne kepe trave. Strgala lahko pri nekaterih vrstah uporabe povečajo tvorbo kep trave.
Rezanje trave: višina košnje 5 do 6,4 cm	Priporočljivo za gosto ali bujno trato	Priporočljivo za rahlo ali redko trato		
Rezanje trave: višina košnje 7 do 10 cm	Lahko se dobro obnese na bujni trati.	Priporočeno v večini primerov		
Mulčenje listja	Priporočeno za uporabo z loputo za mulčenje	Ni dovoljeno	Uporaba samo s kombiniranim zavihkom rezila, rezilom Atomic ali nagnjenim zavihkom rezila	
Prednosti	Enakomeren izmet pri nižji višini košnje; čistejši videz okoli peščenih ovir in čistini; manjša poraba energije	Večji dvig in večja hitrost izmeta; redka ali ohlapna trava se dvigne pri visoki višini košnje; mokri ali lepljivi ostanki so učinkovito izvrženi	Lahko izboljša razpršitev in videz pri nekaterih vrstah košnje trave; zelo dobro za mulčenje listja	Pri nekaterih vrstah uporabe zmanjšuje nabiranje ostankov na valju
Slabosti	Ne dvigne dobro trave pri uporabi z veliko višino košnje; mokra ali lepljiva trava se nabira v prekatu, kar povzroči slabšo kakovost košnje in večje potrebe po moči	Pri nekaterih vrstah uporabe potrebuje več moči; pri nižji višini košnje bujne trave rado pobira kose; ne uporabljajte z loputo za mulčenje	Če poskušate odstraniti preveč trave z nameščeno loputo, se v prekatu nabere trava	

Pregled zaslona prikazovalnika InfoCenter

Na prikazovalniku so prikazani podatki o vašem stroju, na primer stanje delovanja, ter različne diagnostične in druge informacije o stroju. Prikazovalnik ima več zaslonov. Med njimi lahko kadar koli preklopite tako, da pritisnete poljuben gumb prikazovalnika, nato pa izberete ustrezno smerno puščico.

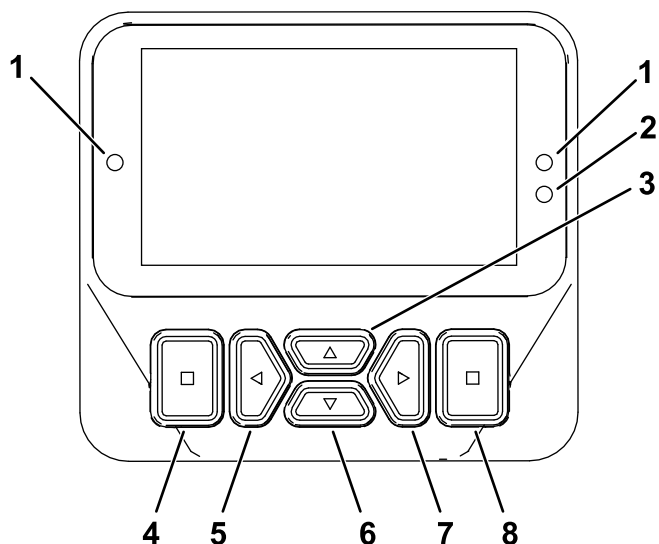


Diagram 24

g462148




- | | |
|------------------------------|--|
| 1. Indikatorska lučka | 5. Gumb za pomikanje v levo/zmanjšanje |
| 2. Senzor svetlosti zaslona | 6. Gumb za pomikanje navzdol |
| 3. Gumb za pomikanje navzgor | 7. Gumb za pomikanje v desno/povečanje |
| 4. Gumb za nazaj/izhod | 8. Gumb za vnos/izbor |

Opomba: Funkcija posameznega gumba se lahko spremeni glede na to, kaj trenutno potrebujete. Vsak gumb je označen z ikono, ki prikazuje trenutno funkcijo gumba.

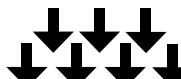


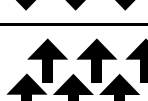
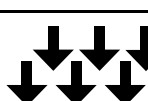
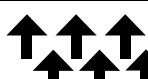
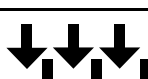

Opis ikon na zaslonu InfoCenter


	Merilnik delovnih ur
	Nastavitve virtualnega omejevalnika stopalke
	Upravljalavec mora sedeti na sedežu.
	Parkirna zavora je vklopljena.
	Temperatura hladilnega sredstva (°C ali °F)
	Vožnja ali stopalka za vožnjo
	Tempomat je vklopljen.
	Zahteva za regeneracijo v stanju pripravljenosti
	Zahteva za regeneracijo pri parkiranem ali obnovljenem vozilu
	Poteka regeneracija pri parkiranem stroju ali stanju pripravljenosti.
	Visoka temperatura izpušnih plinov
	Napaka pri diagnosticiranju nadzora NOx; odpeljite stroj nazaj v trgovino in se obrnite na pooblaščenega distributerja za izdelke Toro (različica programske opreme U in novejša).
	Priključna gred je izklopljena.
	Priključna gred je vklopljena.
	Akumulator
	Opozorilo
	Aktivno

Opis ikon na zaslonu InfoCenter (cont'd.)

	Neaktivno
	Nazaj
	Naprej
	Povečanje
	Zmanjšanje
	Prejšnji zaslon
	Naslednji zaslon
	Povečanje vrednosti
	Zmanjšanje vrednosti
	Meni
	Pomikanje navzgor/navzdol
	Pomikanje v levo/desno
	Temperatura hidravlične tekočine (°C ali °F)
	Hitro ali visoko območje (transport)
	Počasno ali nizko območje (košnja)
	Ventilator (obračanje ventilatorja)
	Vse rezalne enote navzgor

Opis ikon na zaslonu InfoCenter (cont'd.)



	Vse rezalne enote navzdol
	Sredinske rezalne enote navzgor
	Sredinske rezalne enote navzdol
	Leve rezalne enote navzgor
	Leve rezalne enote navzdol
	Desne rezalne enote navzgor
	Desne rezalne enote navzdol
	Zaklenjeno

 Dostop možen samo z vnosom številke PIN


Uporaba menijev



Če želite odpreti sistem menijev na zaslonu InfoCenter, na glavnem zaslonu pritisnite gumb za odpiranje menija. S tem odprete glavni meni. V spodnjih tabelah je prikazan povzetek možnosti, ki so na voljo v menijih:

Glavni meni – menijski element	Opis
Faults (Napake)	V meniju Faults (Napake) je seznam nedavnih napak stroja. Za dodatne informacije o meniju Faults (Napake) in tam predstavljenih informacijah glejte <i>Servisni priročnik</i> ali pa se obrnite na pooblaščenega distributerja znamke Toro.
Service (Delovanje)	V meniju Service (Servis) so informacije o stroju, na primer število ur uporabe, števniki in podobni podatki.
Diagnostics (Diagnostika)	V meniju Diagnostics (Diagnostika) je prikazano stanje stikal stroja, senzorjev in izhoda krmilnika. Informacije v tem meniju lahko uporabite za odpravljanje določenih težav, saj hitro vidite, kateri krmilniki stroja so ON (VKLOPLJENI) in kateri OFF (IZKLOPLJENI).
Settings (Nastavitve)	V meniju Settings (Nastavitve) lahko na prikazovalniku prilagodite in spremenite nastavitve konfiguracije.
Machine Settings (Nastavitve stroja)	V meniju Machine Settings (Nastavitve stroja) lahko nastavite omejitve pospeševanja, hitrosti in protiuteži.
About (Vizitka)	V meniju About (Vizitka) so navedene številka modela, serijska številka in različica programske opreme stroja.

Servisiranje – menijski element	Opis
Hours (Ure)	Vsebuje skupno število ur delovanja stroja, motorja in priključne gredi, pa tudi število ur, ko je bil stroj v prevozu in kdaj se pričakuje naslednji servis.
Counts (Štetje)	Prikazuje različne števnike, ki jih beleži stroj.
Traction Pedal (Stopalka za vožnjo) 	
Traction Pump (Črpalka vlečnega pogona) 	

Fan (Ventilator)	Označuje, ali je ventilator aktiven v naslednjih primerih: visoka temperatura motorja, visoka temperatura olja, visoka temperatura motorja ali hidravlike in vklopljen ventilator.
Fuel Rate (Stopnja porabe goriva)	Prikazuje stopnjo porabe goriva.
DPF Regeneration (Regeneracija DPF)	Možnost regeneracije dizelskega filtra za delce in možnosti podmenija DPF

Diagnostika – menijski element	Opis
Left Cutting Unit (Leva rezalna enota)	Za dodatne informacije o meniju za delovanje motorja in tam predstavljene informacije glejte <i>Servisni priročnik</i> ali se obrnite na pooblaščenega distributerja za izdelke Toro.
Center Cutting Unit (Srednja rezalna enota)	
Right Cutting Unit (Desna rezalna enota)	
Traction (Vožnja)	
HI/LO Range (Razpon visoko/nizko)	
PTO (Priključna gred)	
Engine (Motor)	
CAN Statistics (Statistika CAN) 	

Nastavitve – menijski element	Opis
Enter PIN (Vnos kode PIN)	Omogoča osebi (nadzorniku/mehaniku), ki jo je pooblastilo vaše podjetje, da s pomočjo kode PIN dostopa do zaščitene menijev.
Backlight (Osvetlitev ozadja)	Nastavitev svetlosti LCD-prikazovalnika.
Language (Jezik)	Upravlja jezik, uporabljen v sistemu InfoCenter*.
Font Size (Velikost pisave)	Nadzoruje velikost pisave zaslonskega prikaza.
Units (Enote)	Upravlja enote, uporabljene na zaslonu InfoCenter (angleške ali metrične).
Protected Menus (Zaščiteni meniji) 	Omogoča osebi, ki jo je pooblastila vaša družba, da s pomočjo kode PIN dostopa do zaščitene menijev.
Protect Settings (Zaščitene nastavitve) 	Omogoča možnost spreminjanja nastavitve v zaščitene nastavitvah.

Opomba: Meni Machine Settings (Nastavitve stroja) se prikaže šele po vnosu kode PIN.

Nastavitve stroja – menijski element	Opis
Mow Speed (Hitrost košnje)	Upravlja največjo hitrost med košnjo (nizka vrednost)
Trans. Speed (Hitrost za prevoz)	Upravlja največjo hitrost med prevozom (visoka vrednost)
Smart Power (Pametna moč)	Vklopi ali izklopi pametno moč
Counterbalance (Protiutež)	Upravlja količino protiuteži, ki jo uporabijo rezalne enote
Turnaround (Obračanje)	Vklopi in izklopi obračanje
Acceleration (Pospeševanje)	Nastavitve Low (Nizka), Medium (Srednja) in High (Visoka) določajo, kako hitro se hitrost vožnje odzove, ko premaknete stopalko za vožnjo.

Zaščiten pod zaščitenimi meniji – dostopno samo z vnosom kode PIN

Vizitka – menijski element	Opis
Model	Navaja številko modela stroja.
SN (Serijske številke)	Prikazuje serijsko številko stroja.
Machine Controller Revision (Spremembe glavnega krmilnika)	Prikazuje spremembe programske opreme glavnega krmilnika.
S/W Revision (Različica programske opreme)	Prikaz različice programske opreme glavnega krmilnika.
InfoCenter Revision (Spremembe sistema InfoCenter)	Prikazuje spremembe programske opreme sistema InfoCenter
Sekundarna programska oprema	Prikazuje številko dela in revizijo krmilnika rezalne enote za model Groundsmaster 4700.
Stage V (Stopnja V)	Prikazuje da ali ne, odvisno od motorja.

Protected Menu (Zaščiteni meniji)

Tu so na voljo nastavitve konfiguracije delovanja, ki jih je mogoče prilagoditi v možnosti SETTINGS (Nastavitve) središča InfoCenter. Če želite zakleniti te nastavitve, uporabite PROTECTED MENU (Zaščiteni meni).

Opomba: Ob dobavi vam prvotno varnostno geslo nastavi distributer.

Odpiranje zaščitenih menijev

Opomba: Tovarniško nastavljena privzeta koda PIN za vaš stroj je 0000 ali 1234.

Če ste kodo PIN spremenili in jo pozabili, se za pomoč obrnite na pooblaščenega distributerja za izdelke Toro.

1. V meniju MAIN MENU (GLAVNI MENI) se pomaknite navzdol do menija SETTINGS MENU (NASTAVITVE) in izberite gumb za izbiranje ([Diagram 25](#)).

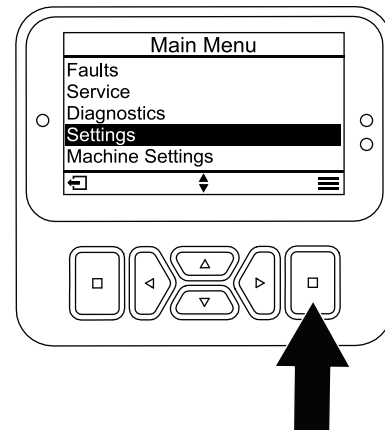


Diagram 25

g471349

2. V meniju SETTINGS (NASTAVITVE) se pomaknite do možnosti ENTER PIN (VNOS KODE PIN) in pritisnite gumb za izbiro ([Diagram 26A](#)).

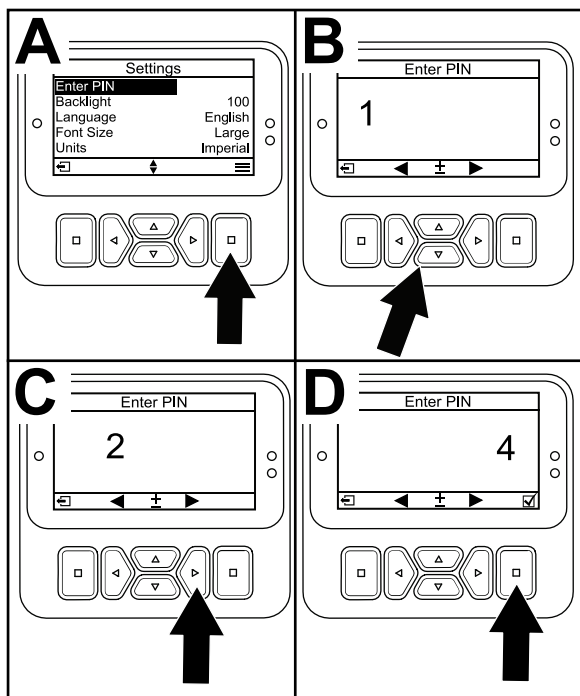


Diagram 26

g471350

PIN in obrnite ključ v stikalu za vžig v položaj OFF (Izklop), nato pa v položaj ON (Vkllop).

Nastavitev časovnika za naslednji servis

Časovnik za naslednji servis ponastavi ure delovanja po opravljenem načrtovanem vzdrževanju.

1. V možnosti SETTINGS (Nastavitve) se pomaknite do možnosti ENTER PIN (Vnos kode PIN) in pritisnite gumb za izbiro.
2. Vnesite kodo PIN; glejte Odpiranje zaščiteneh menijev.
3. V meniju SERVICE (Servisiranje) se pomaknite do možnosti HOURS (Ure) in pritisnite gumb za izbiro.
4. Pomaknite se navzdol SERVICE DUE (Naslednji servis).

Opomba: Če je čas za servis že potekel, se ob polju SERVICE DUE (Naslednji servis) prikaže NOW (Zdaj).

5. Izberite servisni interval in pritisnite gumb za izbiranje.

Opomba: Servisni interval (250 ur, 500 ur itd.) je ob polju SERVICE DUE (Naslednji servis). Servisni interval je del zaščitenega menija.

6. Če se prikaže zaslon RESET SERVICE TIMER?(ALI ŽELITE PONASTAVITI ČASOVNIK ZA SERVIS), pritisnite gumb za izbiranje, da izberete YES (Da), ali gumb za vračanje nazaj, da izberete NO (Ne).
7. Ko izberete YES (Da), se zaslon servisnega intervala zapre in znova se prikažejo ure do servisa.

3. Če želite vnesti kodo PIN, pritisnite gumba za pomikanje navzgor/navzdol, dokler se ne prikaže ustrezna prva številka. Nato pritisnite gumb za pomikanje v desno, da se pomaknete na naslednjo številko (Diagram 26B in Diagram 26C). Ta korak ponavljajte, dokler ne vnesete vseh števk.

4. Pritisnite gumb za izbiranje.

Opomba: Če prikazovalnik sprejme kodo PIN, se zaščiteni meni odklene, v desnem zgornjem kotu prikazovalnika pa se prikaže beseda »PIN«.

5. Če želite zakleniti zaščiteni meni, obrnite stikalo na ključ v položaj OFF (IZKLOP), nato pa še v položaj ON (VKLOP).

Ogled in spreminjanje nastavitve v zaščitenem meniju

1. V meniju SETTINGS (NASTAVITVE) se pomaknite navzdol do možnosti PROTECT SETTINGS (ZAŠČITENE NASTAVITVE).
2. Za ogled in spremembo nastavitve brez vnosa kode PIN uporabite gumb za izbiranje in možnost PROTECT SETTINGS (ZAŠČITENE NASTAVITVE) nastavite na Off (Izklop).
3. Za ogled in spremembo nastavitve z vnosom kode PIN uporabite gumb za izbiranje za spremembo PROTECT SETTINGS (Zaščitene nastavitve) na On (Vkllop), nastavite kodo

Nastavitev največje dovoljene hitrosti košnje

Izbrana nastavitev je prikazana kot X na stolpcnem grafikonu hitrosti vožnje poleg nastavitve tempomata in stopalke za zaustavitev. X v stolpcu prikazuje, da je najvišjo hitrost omejil nadzornik (Diagram 31).

Opomba: Ta nastavitev se ohrani v pomnilniku in se uporablja za hitrost vožnje, dokler je ne spremenite.

1. V meniju MACHINE SETTINGS (Nastavitve stroja) se pomaknite navzdol do možnosti MOW SPEED (Hitrost košnje).
2. Z navigacijskima gumboma levo in desno povečajte največjo hitrost košnje v 5-odstotnih

korakih na glavnem zaslonu in 10-odstotnih korakih v meniju MACHINE SETTINGS (Nastavitve stroja). Razpon glavnega zaslona je od 10 do 100 %, razpon MACHINE SETTINGS (Nastavitve stroja) pa od 30 do 100 %.

Nastavitev največje dovoljene hitrosti prevoza

Izbrana nastavitev je prikazana kot X na stolpčnem grafikonu hitrosti vožnje poleg nastavitve tempomata in stopalke za zaustavitev. X v stolpcu prikazuje, da je najvišjo hitrost omejil nadzornik (Diagram 31).

Opomba: Ta nastavitev se ohrani v pomnilniku in se uporablja za hitrost vožnje, dokler je ne spremenite.

1. V razdelku MACHINE SETTINGS (Nastavitve stroja) se pomaknite navzdol do možnosti TRANSPORT SPEED (Hitrost vožnje).
2. Z navigacijskima gumboma levo in desno povečajte največjo hitrost košnje v 5-odstotnih korakih na glavnem zaslonu in 10-odstotnih korakih v meniju MACHINE SETTINGS (Nastavitve stroja). Razpon glavnega zaslona je od 10 do 100 %, razpon MACHINE SETTINGS (Nastavitve stroja) pa od 30 do 100 %.

Vklop/izklop funkcije Smart Power

1. V meniju SETTINGS (Nastavitve) se premaknite navzdol do možnosti SMART POWER (Pametno napajanje).
2. Z desnim gumbom izberite možnost ON (Vklop) ali OFF (Izklop).

Nastavitev protiuteži

1. V razdelku MACHINE SETTINGS (Nastavitve stroja) se pomaknite navzdol do možnosti COUNTERBALANCE (Protiutež).
2. Pritisnite desni gumb, da izberete protiutež in izberete med nastavitvami LOW (Nizka), MEDIUM (Srednja) in HIGH (Visoka).

Nastavitev načina pospeševanja

1. V meniju MACHINE SETTINGS (Nastavitve stroja) se pomaknite navzdol do možnosti ACCELERATION (Pospeševanje).
2. Z desnim gumbom izberite možnost LOW (Nizko), MEDIUM (Srednje) ali HIGH (Visoko).

VKLOP/IZKLOP obračanja

1. V meniju SETTINGS MENU (Nastavitve) se premaknite navzdol do možnosti TURNAROUND (Obračanje).

2. Pritisnite desni gumb za preklop med možnostma VKLOP in IZKLOP.

Dostop do menija Technician (Serviser)

Opomba: Za brezskrbnost med uporabo se lahko odločite, da boste regeneracijo v parkiranem stanju izvedli, preden obremenitev s sajami doseže 100 %, če je motor deloval več kot 50 ur od zadnje uspešne ponastavitvene regeneracije, regeneracije pri parkiranem stroju ali obnovitvene regeneracije.

V meniju Technician (Serviser) si oglejte trenutno stanje nadzora regeneracije motorja in navedeno raven saj.

1. V možnosti SETTINGS (Nastavitve) se pomaknite do možnosti DPF REGENERATION (Regeneracija DPF) in pritisnite gumb za izbiro .
2. V razdelku DPF REGENERATION (Regeneracija DPF) se pomaknite navzdol do TECHNICIAN (Serviser) in pritisnite gumb za izbiro.

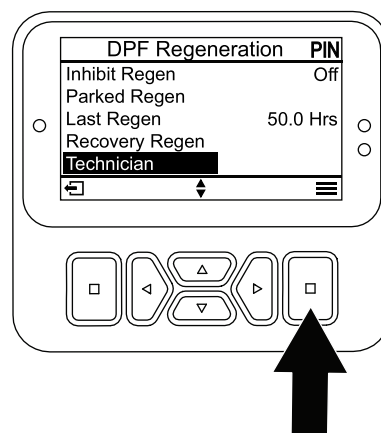
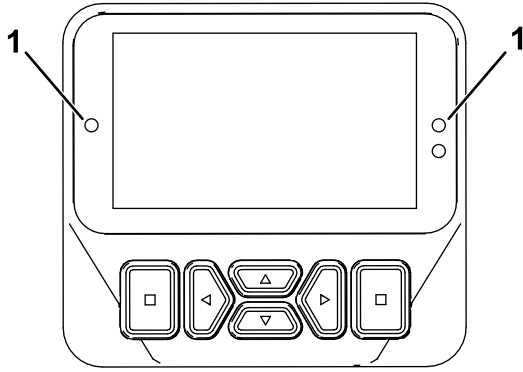


Diagram 27

g484116

Razumevanje delovanja diagnostične lučke



g462666

Diagram 28

1. Diagnostična lučka

- Utripa rdeče – aktivna napaka
- Sveti rdeče – aktivno sporočilo
- Sveti modro – sporočilo/pogovorno okno glede umerjanja
- Sveti zeleno – normalno delovanje


Pregled prikaza hitrosti vožnje

Ta naprava v odstotkih prikazuje predvidene hitrosti vožnje.

Hitrost se prikaže med 10 in 100 % za zaslonu tempomata in zaslonu virtualnega omejevalnika stopalke ter med 30 in 100 % v meniju MACHINE SETTINGS (Nastavitve stroja).

Razlaga načina za ogrevanje

Pri zagonu stroja v hladnem vremenu način za ogrevanje za kratek čas po zagonu motorja omeji število vrtljajev motorja na počasni prosti tek in tako prepreči morebitne poškodbe sestavnih delov zaradi delovanja stroja s hladnim oljem.

Ikona snežinke  na zaslonu InfoCenter označuje, kdaj je aktiven način za ogrevanje. Stroja ne uporabljajte, dokler ne preteče čas ogrevanja.

Med uporabo

Varnost med upravljanjem

Splošna varnost

- Lastnik/upravljaev je odgovoren za preprečevanje nesreč, ki lahko povzročijo telesne poškodbe ali premoženjsko škodo.
- Nosite primerna oblačila, vključno z zaščitnimi očali, dolgimi hlačami, delovnimi čevlji z nedrsečim podplatom in zaščito za sluh. Spnite dolge lase in ne nosite ohlapnih oblek ali ohlapnega nakita.
- Stroja ne upravljajte, če ste bolni, utrujeni ali pod vplivom alkohola oziroma drog.
- Med upravljanjem stroja morate biti popolnoma osredotočeni. Ne počnite ničesar, kar bi lahko odvrglo vašo pozornost; v nasprotnem primeru lahko to privede do telesnih poškodb ali premoženjske škode.
- Pred zagonom motorja zagotovite, da so vsi krmilniki za nadzor vožnje v nevtralnem položaju, da je parkirna zavora vklopljena in da ste pravilno nameščeni na upravljavčevem položaju.
- Ne prevažajte potnikov ter drugim navzočim osebam in otrokom preprečite vstop v območje delovanja stroja.
- Stroj upravljajte le pri dobri vidljivosti, da se tako izognete luknjam ali drugim skritim nevarnostim.
- Izogibajte se košnji na mokri travi. Slabši oprijem lahko povzroči zdrs stroja.
- Rok in nog ne približujte premikajočim se delom. Ne približujte se izmetnim odprtinam.
- Pred vzvratno vožnjo pogledjte nazaj in navzdol, da se prepričate, da imate prosto pot.
- Bodite previdni pri približevanju nepreglednim ovinkom, grmom, drevesom ali drugim predmetom, ki lahko omejijo vaš pogled.
- Ko ne opravljate košnje, ustavite rezila.
- Po trčenju stroja ob tuj predmet ali če zaznate nenavadne vibracije stroja ustavite stroj, ugasnite motor, odstranite ključ in počakajte, da se vsi gibljivi deli ustavijo, preden pregledate priključek. Pred nadaljevanjem upravljanja opravite vsa potrebna popravila.
- Pri zavijanju in prečkanju cest in pločnikov s strojem upočasnite in bodite previdni. Dajte prednost drugim udeležencem v prometu.
- Izklopite pogon rezalne enote, ugasnite motor, odstranite ključ in počakajte, da se premikanje vseh delov ustavi, preden nastavite višino košnje (razen če to lahko storite z upravljavčevega položaja).

- Motor sme teči samo v dobro prezračevanem prostoru. Izpušni plini vsebujejo tudi ogljikov monoksid, ki lahko povzroči smrt, če ga vdihavate.
- Delujočega stroja ne smete nikoli pustiti brez nadzora.
- Preden zapustite delovni položaj, storite naslednje:
 - Parkirajte stroj na ravni površini.
 - Izklopite priključno gred in spustite priključke.
 - Vklopite parkirno zavoro.
 - Ugasnite motor in odstranite ključ.
 - Počakajte, da se vsi deli ustavijo.
- Stroj uporabljajte samo v pogojih dobre vidljivosti. Ne upravljajte stroja, če obstaja nevarnost za udar strele.
- Stroja ne smete uporabljati kot vlečno vozilo.
- Uporabljajte samo s strani podjetja Toro odobreno dodatno opremo, delovne priključke in nadomestne dele.
- Tempomat (če je prisoten) uporabljajte le, če lahko stroj upravljate na odprtem, ravnem območju brez ovir, kjer se lahko stroj nemoteno premika s stalno hitrostjo.

Varnost pri uporabi varnostnega loka (ROPS)

- Varnostni lok (ROPS) je integralna in učinkovita varnostna naprava.
- Nobenega dela varnostnega loka (ROPS) ne smete odstraniti s stroja.
- Preverite, ali je varnostni pas dobro pritrjen na stroj.
- Varnosti pas si namestite čez svoje naročje in ga zapnite v zaskočni mehanizem na drugi strani sedeža.
- Varnostni pas odprite tako, da ga primete, pritisnete gumb zaskočnega mehanizma, da ga sprostite, in pustite, da se pas samodejno navije na navijalni boben. Poskrbite, da boste lahko varnostni pas hitro odpeli v nujnih primerih.
- Preverite, ali so nad vami ovire in preprečite trk z njimi.
- Varnostni lok (ROPS) ohranjajte v dobrem stanju tako, da ga redno pregledujete za poškodbe in preverite, ali so pritrdilni elementi dobro zategnjeni.
- Poškodovane dele varnostnega loka (ROPS) nemudoma zamenjajte. Popravilo ali spreminjanje ni dovoljeno.

Dodatni varnostni lok (ROPS) za stroje s kabino ali fiksnim varnostnim lokom.

- Kabina, ki jo je namestilo podjetje Toro, ima funkcijo varnostnega loka.
- Vedno morate biti pripeti z varnostnim pasom.

Dodatni varnostni lok (ROPS) za stroje z zložljivim varnostnim lokom.

- Med uporabo stroja mora biti varnostni lok v dvignjenem in zaklenjenem položaju, uporabnik pa vedno pripet z varnostnim pasom.
- Zložljivi varnostni lok lahko začasno zložite samo, če je to nujno. Ko je varnostni lok zložen, se ne smete pripeti z varnostnim pasom.
- Zavedajte se, da ko je zložljivi varnostni lok v spuženem položaju nimate nikakršne zaščite pred prevračanjem.
- Preverite območje, kjer boste kosili, in nikoli ne spuščajte zložljivega varnostnega loka na območjih, kjer so prisotni strmi nakloni, prepadi ali voda.

Varna uporaba na pobočjih

- Pobočja so najpogostejši dejavnik pri nesrečah zaradi izgube nadzora in prevračanja, ki imajo lahko za posledico hude telesne poškodbe ali celo smrt. Sami odgovarjate za varno uporabo na pobočjih. Upravljanje stroja na strminah zahteva dodatno previdnost.
- Ocenite, ali so razmere na pobočju varne za uporabo stroja, obvezno si oglejte teren. Med pregledom se zanašajte na zdravo pamet in dobro presojo.
- Pred uporabo stroja na pobočjih preberite navodila za upravljanje stroja na pobočjih, da preverite, ali lahko v danem trenutku in razmerah stroj uporabljate na pobočju. Če se teren spremeni, se lahko spremeni tudi upravljanje stroja na pobočju.
- Izogibajte zaganjanju, zaustavljanju in obračanju stroja na pobočjih. Pazite, da ne boste preveč sunkovito spreminjali hitrosti ali smeri. Zavijajte počasi in postopoma.
- Stroja ne uporabljajte pri pogojih, ki lahko bistveno vplivajo na oprijem koles, krmiljenje ali stabilnost stroja.
- Odstranite ali označite ovire, kot so jarki, kolesnice, grbine, skale in druge skrite nevarnosti. Visoka trava lahko zakrije ovire. Neraven teren lahko povzroči prevrnitev stroja.

- Upoštevajte, da ima lahko stroj na mokri travi, pobočju ali vožnji navzdol po klancu slabši oprijem koles. V primeru izgube oprijema pogonskih koles lahko pride do drsenja ter izgube zmožnosti zaviranja in krmiljenja.
- Pri uporabi stroja v bližini prepadov, jarkov, nasipov, vodnih teles in drugih nevarnosti bodite izredno previdni. Stroj se lahko nenadoma prevrne, če gre kolo prek roba ali če se rob vdre. Med strojem in nevarnimi deli ohranjajte varnostno območje.
- Ob vznožju pobočja si oglejte morebitne nevarnosti. Če je teren prenevaren, ga pokosite s samohodno kosilnico.
- Če je možno, naj bodo med uporabo stroja na pobočjih kosilne enote spuščene na tla. Dvig kosilnih enot med uporabo na pobočju lahko povzroči nestabilnost stroja.
- Pri uporabi zbiralnikov za travo in drugih priključkov bodite še posebej previdni. Ta oprema vpliva na stabilnost stroja in privede do izgube nadzora.

Razumevanje značilnosti delovanja stroja

- Ta stroj ima podoben sistem za dodajanje plina kot avtomobili, ki se ga upravlja s stopalko za vožnjo.
- Stroj nima posebnega stikala za plin ali ročice za plin.
- Ko dvignete nogo s stopalke za vožnjo, stroj dinamično zavre in se ustavi.
- Krmiljenje stopalke je optimizirano tako, da zagotavlja reaktiven, a stabilen odziv, kar vam omogoča ohranjanje stalnega nadzora na razgibanem terenu, hkrati pa zagotavlja hitro in gladko zaviranje.
- Med prevozom stopalka za vožnjo deluje podobno kot v avtomobilu in spreminja hitrost motorja in vožnje glede na položaj stopalke za vožnjo.
- Med košnjo se bo hitrost motorja samodejno povečala na hitri prosti tek.
- Če je motor v nizkem prostem teku, izvajanje funkcije, kot je dviganje rezalnih enot ali pritisk na stopalko za vožnjo, dvigne število vrtljajev motorja na najmanjšo delovno hitrost, kar zagotavlja dovolj moči za učinkovito izvajanje funkcije.
- Omejite čas prostega teka stroja, kot je priporočeno za regeneracijo filtra za trdne delce (DPF). Izklopite stroj, da preprečite daljši čas prostega teka.
- Največje hitrosti, nastavljene v nastavitvah menija, zaščitene s kodo PIN, nastavi nadzornik, da omeji največjo hitrost vožnje stroja.
- Dosegljive hitrosti pri uporabi stopalke za vožnjo, tempomata in stopalke za zaustavitev vožnje so omejene z največjimi hitrostmi, nastavljenimi v meniju, zaščitene s kodo PIN.

Upravljanje stroja

- Ko zaženete motor in je temperatura hidravlične tekočine nizka, se število vrtljajev motorja samodejno poveča za optimalno delovanje in ogrevanje stroja. Ko temperatura hidravlične tekočine doseže normalno območje delovanja, se število vrtljajev motorja samodejno vrne na nizko število vrtljajev v prostem teku.
- V običajnih pogojih delovanja je namenjeno, da stroj deluje v položaju H/L AUTO na stikalu za hitrost ([Diagram 29](#)). Ta položaj omogoča samodejno preklapljanje med nizkimi in visokimi hitrostmi, odvisno od tega, ali se stroj uporablja za košnjo ali prevoz.
- Če na stikalu za hitrost izberete položaj LOW (Nizko) ([Diagram 29](#)), bo stroj vedno deloval z

nizko hitrostjo. Ta nastavev je primernejša za delo v trgovskih središčih, nakladanje ali razkladanje s prikolice, vzpenjanje po strmih klancih ali katero koli drugo delo, pri katerem ni zelena višja hitrost vožnje v območju visoke hitrosti.

- Če je na poti ovira, dvignite rezalne enote za košnjo okrog nje.
- Pri prevozu stroja med delovnimi območji uporabite nastavev AUTO HI/LOW, izklopite priključno gred ter dvignite rezalne enote v čisto zgornji položaj. Na ta način stopalka za vožnjo deluje podobno kot v avtomobilu.
- Na razgibanem terenu vedno vozite počasi.

Vadba upravljanja stroja

- Da bi se seznanili s funkcijami stroja, vadite upravljanje stroja.
 - Dvignite rezalne enote, izklopite parkirno zavoro, pritisnite pedal za vožnjo naprej in previdno zapeljite na odprto območje.
 - Vadite vožnjo stroja, ker je stroj opremljen s hidrostatičnim menjalnikom in ker se njegove lastnosti lahko razlikujejo od drugih strojev za urejanje travnatih površin.
 - Vadite vožnjo naprej in vzvratno ter zagon in zaustavitev stroja. Za ustavitev stroja umaknite nogo s stopalke za vožnjo in jo pustite, da se vrne v NEVTRALNI položaj.
- Opomba:** Ko se s strojem spuščate po klancu navzdol, boste morda morali za ustavitev uporabiti pedal za vzvratno vožnjo.
- Umaknite nogo s pedala za vožnjo in pritisnite na zavorno stopalko, da se hitro ustavite.
 - Vadite vožnjo okrog ovir z dvignjenimi in spuščenimi rezalnimi enotami. Pri vožnji med ozkimi objekti bodite previdni, da ne poškodujete stroja ali rezalnih enot.

Uporaba stikala za visoko in nizko hitrost

Stroj je opremljen z 2 hitrostma vožnje, nizko in visoko. Stikalo za hitrost vam omogoča izbiro naslednjih položajev (Diagram 29):

- **High/Low Auto:**

Izberite položaj H/L AUTO, da lahko stroj samodejno izbere med nizko in visoko hitrostjo. Položaj H/L AUTO je primerljiv z izbiro možnosti D (vožnja) v vašem vozilu z avtomatskim menjalnikom.

Opomba: Da bi preprečil morebitne poškodbe trate, bo stroj preklopil med nizko in visoko hitrostjo šele, ko bo stopalka za vožnjo v položaju NEUTRAL in se bodo kolesa nehala premikati.

Opomba: Rezalnih enot ni mogoče spustiti iz položaja za prevoz, ko vozite stroj v območju visoke hitrosti.

- Če je izbrana možnost H/L AUTO in so rezalne enote spuščene za košnjo, je hitrost omejena na nizko hitrost.
- Za preklop na visoko hitrost izberite položaj H/L AUTO na stikalu za hitrost, izklopite priključno gred in popolnoma dvignite rezalne enote.
- Če je izbrana možnost H/L AUTO, bo stroj samodejno preklopil med visoko in nizko hitrostjo vožnje na podlagi položaja rezalnih enot in/ali položaja stikala priključne gredi.

- **Nizka hitrost:**

Na stikalu izberite položaj Low (Nizko), da stroj vedno ohranja nizko hitrost. Položaj NIZKO je primerljiv z izbiro možnosti 2, 1 ALI L v vašem avtomobilu z avtomatskim menjalnikom.

- Ko je izbrana možnost Low (Nizko), stroj deluje samo z nizko hitrostjo.
- Položaj Low (Nizko) izberite samo za nalaganje stroja na prikolico ali vožnjo po utesnenih območjih, kot je trgovina.

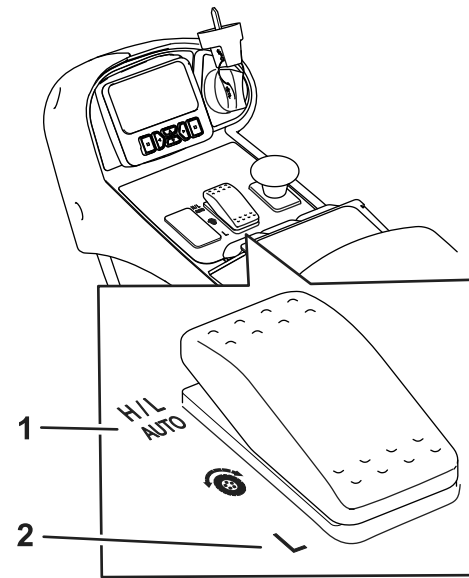


Diagram 29

Stikalo za hitrost

g482540

1. Položaj H/L AUTO

2. Položaj Low (Nizko)

Uporaba stopalke za vožnjo

S to stopalko upravljate hitrost stroja pri vožnji naprej in vzvratno ter dinamično zaviranje, ko ga vrnete v nevtralni položaj.

- Stopalka za vožnjo je avtomobilski plin – hitrost motorja in hitrost stroja se odzivata na gibanje stopalke.
- Med prevozom stopalka za vožnjo deluje podobno kot v avtomobilu in spreminja hitrost motorja in vožnje glede na položaj stopalke za vožnjo.
- Med košnjo motor samodejno preklopi na hitri prosti tek, da optimizira zmogljivost košnje, stopalka za vožnjo pa uravnava le hitrost vožnje.
- Bolj kot potisnete stopalko naprej ali nazaj, hitreje se premika stroj.
- Če želite, da se stroj med prevozom ali košnjo nemoteno ustavi, z nogo vrnite stopalko za vožnjo v nevtralni položaj z zeleno hitrostjo.
- Za maksimalno zaviranje umaknite nogo s stopalke za vožnjo in počakajte, da se vrne v nevtralni položaj. Stroj dinamično zavira do zaustavitve.

Ta traksijski sistem omogoča prilagoditev nastavitvev pospeševanja glede na udobje upravljavca in razmere na igrišču. Za spreminjanje nastavitvev glejte [Razumevanje načina pospeševanja \(stran 43\)](#).

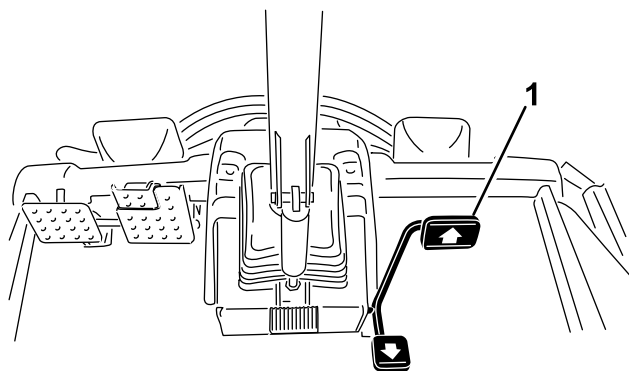


Diagram 30

g321522

1. Stopalka za vožnjo

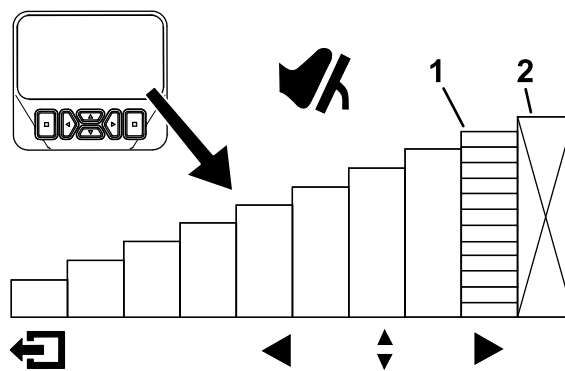


Diagram 31

g462150

1. Označuje najvišjo hitrost
2. Ta hitrost je zaklenjena v vožnje (stopalka za zaustavitve) meniju, zaščitenim s kodo PIN.

Uporaba funkcije VPS – Virtual Pedal Stop (Virtualni omejevalnik stopalke)

Funkcija VPS omogoča nastavitve začasnih omejitev največje hitrosti vožnje tako za košnjo kot za transportno območje.

Za dostop do te funkcije v glavnem meniju izberite gumb InfoCentra za pomikanje navzgor ali navzdol (Diagram 31).

- S funkcijo VPS prilagodite največjo hitrost vožnje, da bo ustrezala vaši stopnji udobja ali uporabi.
- Omejitve hitrosti VPS ne morete prilagoditi hitreje od največje hitrosti vožnje, ki jo varuje nadzornik.
- VPS je začasna nastavitvev. Ta funkcija se po IZKLOPUstikala na ključ ponastavi na hitrost, ki jo je določil nadzornik.
- Kadar nadzornik v nastavitvah zaščitenega menija ali vi prek sistema VPS spremenite hitrost vožnje, se stopalka za vožnjo samodejno reprogramira tako, da med nevtralnno in novo nastavitvijo največje hitrosti uporabi celoten hod pedala.
- Z znižanjem nastavitvev največje hitrosti vožnje lahko natančno nadzorujete traksijski sistem.

Nasveti za uporabo funkcije VPS – Virtual Pedal Stop (Virtualni omejevalnik stopalke)

Med uporabo VPS začasno znižajte največjo hitrost pri naslednjih opravilih:

- Košnja čistilnega prehoda na čistini.
- Delovanje v mehanični delavnici ali v njeni bližini.
- Nalaganje stroja na prikolico.

Opomba: Nižja največja hitrost omogoča boljši nadzor med opravljanjem teh opravil.

Uporaba zavornih stopalk

Pomembno: V primeru zaviranja v sili umaknite nogo s stopalke za vožnjo in nato pritisnite na zavorne stopalke.

Samo v območju nizkih hitrosti lahko zavore uporabljate posamično za zavijanje ali izboljšanje oprijema. Pri posamični uporabi zavor upoštevajte naslednje:

- Izklopite zaklep stopalke (Diagram 32).
- Za pomoč pri zavijanju pritisnite ustrezno zavorno stopalko na stran, na katero zavijate. To omogoča manjši obračalni polmer.

Opomba: Posamezne zavore uporabljajte previdno, zlasti na mehki ali mokri travi, saj se lahko travna ruša nehote raztrga.

- Za pomoč pri oprijemu rahlo pritisnite na zavorno stopalko, ki pripada sprednji pnevmatiki, ki drsi. V nekaterih razmerah na strmini na primer zdrsne kolo, ki vozi navzgor, in izgubi oprijem. Če pride do te situacije, postopoma in s prekinitvami pritiskajte na zavorno stopalko za vožnjo navkreber, dokler kolo pri vožnji navkreber ne preneha drseti. To dejanje poveča oprijem kolesa za vožnjo navzdol.

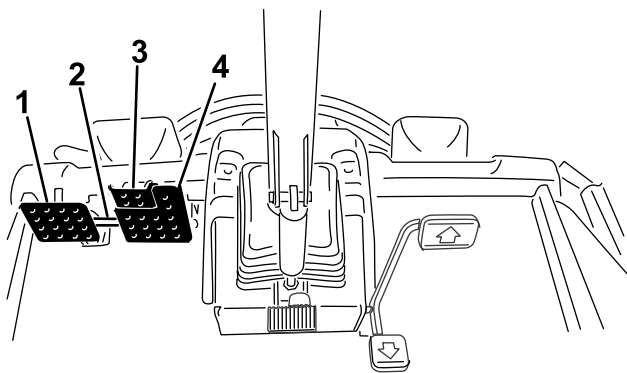


Diagram 32

g321521

- | | |
|--------------------------|-----------------------------|
| 1. Leva zavorna stopalka | 3. Stopalka parkirne zavore |
| 2. Zaklep stopalke | 4. Desna zavorna stopalka |

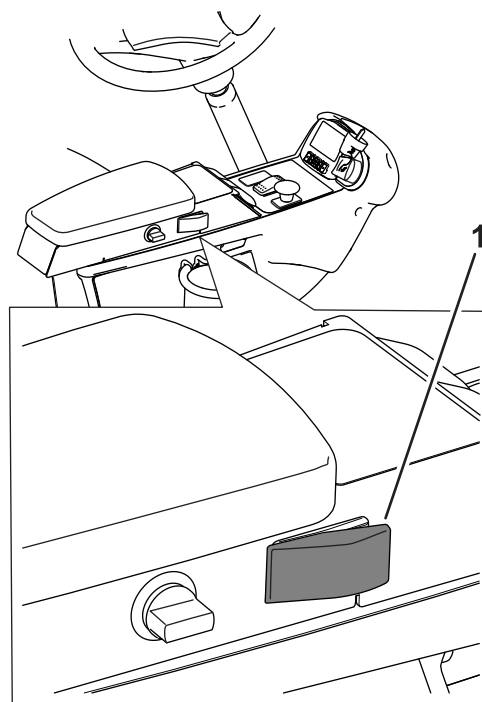


Diagram 33

g482542

1. Stikalo za upravljanje tempomata

Uporaba tempomata

Nastavitev tempomata

S stikalom za upravljanje tempomata blokirate tempomat za ohranjanje zelene hitrosti. S pritiskom na zadnji del stikala izklopite tempomat, v srednjem položaju stikala vklopite funkcijo tempomata, s pritiskom na sprednji del stikala pa nastavite zeleno hitrost vožnje.

Ko omogočite stikalo za upravljanje tempomata in nastavite hitrost (Diagram 33), uporabite zaslon InfoCenter, da na tempomatu nastavite hitrost (Diagram 6 in Diagram 34).

Za izklop tempomata storite naslednje:

- Če vozite z visoko hitrostjo, pritisnite stopalko za vožnjo vzvratno, pritisnite zavorni stopalki ali pritisnite stikalo za upravljanje tempomata v položaj IZKLOP.
- Če vozite z nizko hitrostjo, pritisnite stopalko za vožnjo vzvratno, pritisnite zavorni stopalki, izklopite stikalo priključne gredi ali pritisnite stikalo za upravljanje tempomata v položaj IZKLOP.

Nastavitev hitrosti na tempomatu

1. Omogočite stikalo za upravljanje tempomata na konzoli (Diagram 33).
2. Na prikazovalniku InfoCenter določite nastavev hitrosti tempomata (Diagram 34).

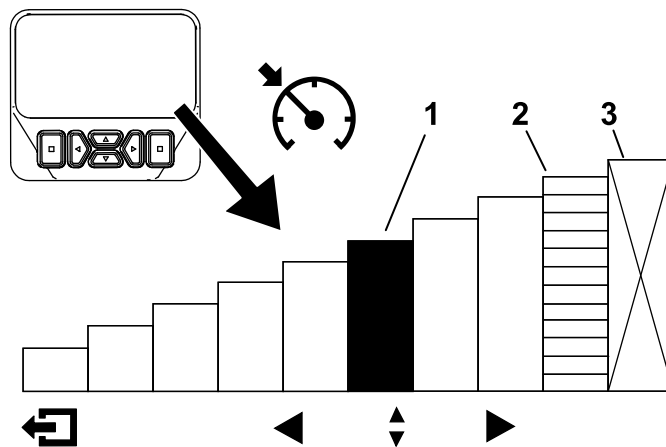


Diagram 34

g462143

1. Označuje hitrost na tempomatu
2. Označuje najvišjo hitrost vožnje (stopalka za zaustavitev)
3. Ta hitrost je zaklenjena v meniju, zaščitenim s kodo PIN.

Nasveti za uporabo tempomata

- Nastavite hitrost vožnje za daljše razdalje brez številnih ovir.
- Na razgibanem terenu uporabite zaslon InfoCenter za upravljanje hitrosti.
- Za obračanje uporabite tempomat na naslednji način:
 1. Nastavite tempomat na nižjo hitrost, ki je udobna in varna za vas pri obračanju.
 2. Pritisnite na stopalko za vožnjo za povečanje hitrosti med košnjo.
 3. Umaknite nogo s stopalke med obračanjem pred naslednjim preходом košnje.
 4. Stroj bo upočasnil hitrost na nizko nastavitve tempomata, kar vam bo omogočilo učinkovit obrat s konstantno hitrostjo.
 5. Po obračanju s stopalko za vožnjo povečajte hitrost stroja za naslednji prehod košnje.

Razumevanje načina pospeševanja

Ta nastavitve določa, kako hitro stroj spreminja hitrost vožnje, in vpliva na upočasnitev stroja v območju nizkih hitrosti. Za spremembo načina pospeševanja vstopite v zaščitene menije na zaslonu InfoCenter. Način pospeševanja ima naslednje 3 položaje:

- Nizko – nizko pospeševanje in upočasnjevanje
- Srednje – srednje pospeševanje in upočasnjevanje
- Visoko – najvišje pospeševanje in upočasnjevanje

Razumevanje načina obračanja

Način obračanja omogoča priročno upravljanje z enim dotikom za dvig rezalnih enot nad travno rušo, hkrati pa začasno ustavi rezila, tako da se lahko osredotočite na vožnjo stroja ob koncu prehoda košnje ali med vožnjo okrog drugih ovir.

Opomba: Način obračanja je funkcija v zaščitениh nastavitvah.

- Če je način obračanja nastavljen na VKLOP, za trenutek potisnite stikalo za dvig nazaj ([Diagram 11](#)), da samodejno dvignete vse rezalne enote s položaja lebdenja nad trato na prednastavljeno višino in samodejno izklopite priključno gred. Za nadaljevanje košnje potisnite stikalo za dvig naprej. Vse rezalne enote se spustijo, priključna gred pa se ponovno zažene.
- Če je način obračanja nastavljen na LKLOP, ročno dvignite rezalne enote iz položaja lebdenja nad

trato tako, da pritisnete in držite vsa stikala za dvig nazaj, dokler se rezalne enote ne dvignejo na zeleno višino. Pri strojih Groundsmaster 4700 pritisnite vsa 3 stikala za dvig, da dvignete vseh 7 rezalnih enot ([Diagram 11](#)). Priključna gred se ne izklopi, dokler se rezalne enote ne dvignejo na isto prednastavljeno višino, na katero se dvignejo rezalne enote, ko je način obračanja nastavljen na VKLOP.

Opomba: Način obračanja je tovarniško nastavljen na VKLOP.

Razumevanje protiuteži

Sistem protiuteži vzdržuje hidravlični protitlak na dvižnih valjih rezalne enote. Sistem protiuteži spremlja tlak med vožnjo v realnem času in dinamično spreminja protitlak dvižnih valjev za optimizacijo voznih zmogljivosti in videza po košnji. Tlak protiuteži je tovarniško nastavljen na optimalno ravnovesje med videzom po košnji in vozno zmogljivostjo za večino stanj travne ruše. Z zmanjšanjem nastavitve protiuteži lahko dobite stabilnejšo rezalno enoto, vendar se lahko zmanjša vozna zmogljivost. Povečanje nastavitve protiuteži lahko poveča vozno zmogljivost, a lahko povzroči slab videz po košnji; glejte [Nastavitve protiuteži \(stran 35\)](#).

Prilagodljivi gumbi za nastavitve protiuteži so naslednji:

- Nizko – večina teže je na rezalnih enotah, na pogonskih kolesih pa je teža najmanjša
- Srednje – srednja teža na rezalnih enotah in pogonskih kolesih
- Visoko – najmanjša teža je na rezalnih enotah, na pogonskih kolesih pa je teža najvišja

Razumevanje načina Toro Smart Power™

S funkcijo Smart Power upravljavcu v pogojih velike obremenitve ni treba poslušati števila vrtljajev motorja. Funkcija Smart Power preprečuje, da bi se motor v težkih pogojih košnje ustavil, saj samodejno nadzoruje hitrost stroja in optimizira zmogljivost košnje.

Opomba: Način Smart Power je tovarniško nastavljen na VKLOP.

Zagon motorja

Pomembno: Odzračite sistem za gorivo v naslednjih primerih:

- Motor se je ustavil zaradi pomakanja goriva.
- Na komponentah sistema za gorivo so bila opravljena vzdrževalna dela.

1. Umaknite nogo s stopalke za vožnjo in se prepričajte, da je stroj v NEVTRALNEM položaju. Aktivirajte parkirno zavoro.
2. Obrnite ključ v položaj KONTAKT. Zasvetiti mora indikator žarilne svečke.
3. Ko indikator žarilne svečke ugasne, obrnite ključ v položaj ZAGON.

Pomembno: Ne uporabljajte zaganjalnika motorja več kot 15 sekund hkrati, da ne bi prišlo do predčasne okvare zaganjalnika. Če se motor po 15 sekundah ne zažene, obrnite ključ v položaj IZKLOP, preverite krmilnike in postopke, počakajte dodatnih 15 sekund in ponovite postopek zagona.

4. Takoj po zagonu motorja ključ nemudoma spustite in ga pustite, da se vrne v položaj KONTAKT.

Če je temperatura nižja od $-7\text{ }^{\circ}\text{C}$, lahko zaganjalnik motorja deluje dva poskusa po 30 sekund z vmesnim 60-sekundnim premorom.

Pomembno: Izklopite motor in počakajte, da se ohladi, preden preverite za puščanje olja, zrahljane dele in druge okvare.

Ugašanje motorja

Pomembno: Preden motor po polni obremenitvi izklopite, ga pustite 5 minut delovati v prostem teku. Tako se turbinski polnilnik pred izklopom motorja ohladi. Če tega ne storite, lahko pride do predčasne okvare turbinskega polnilnika.

Opomba: Vedno, ko je stroj parkiran, spustite rezalne enote na tla. S tem razbremenite hidravlični sistem, preprečite obrabo delov sistema in tudi nenamerno spuščanje rezalnih enot.

1. Premaknite stikalo priključne gredi v položaj IZKLOP.
2. Vklopite parkirno zavoro.
3. Zavrtite kontaktni ključ v položaj IZKLOP.
4. Izvlecite ključ, da preprečite nenameren zagon.

Košnja trave s strojem

Opomba: Ko kosite travo s hitrostjo, ki obremenjuje motor, spodbujate regeneracijo DPF.

1. Sprostite zavoro, izklopite priključno gred in dvignite rezalne enote.
2. S stikalom za hitrost izberite položaj H/L AUTO ali LOW. Glejte uporabo stikala za visoko in nizko hitrost.

Opomba: Če je izbran položaj H/L AUTO in so rezalne enote dvignjene, bo stroj samodejno izbral visoko hitrost.

3. S stopalko za vožnjo, ki je podobna stopalki za plin v avtomobilu, zapeljite stroj na delovno mesto.
4. Stroj poravnajte zunaj območja košnje za prvi prehod.
5. S klecnim stikalom ali stikali spustite rezalne enote.
6. Potisnite stikalo za dvig (GM4500) ali sredinsko stikalo za dvig (GM4700) nazaj, da se rezalne enote dvignejo v položaj za obračanje.

Opomba: Položaj za obračanje je na voljo le, če je aktiviran v zaščitnih menijih na zaslonu InfoCenter. Če se dotaknete klecnega stikala, ne da bi ga držali, se rezalne enote dvignejo v položaj za obračanje in ustavi se vrtenje rezil, dokler se rezalne enote ne spustijo.

7. Povlecite gumb priključne gredi, da vklopite rezalne enote.

Opomba: Ko spustite rezalne enote in aktivirate stikalo priključne gredi, se število vrtljajev motorja samodejno poveča na visok prosti tek.

8. S stopalko za vožnjo se počasi približajte območju košnje in spustite rezalne enote s klecnim stikalom, ko so sprednje rezalne enote nad območjem košnje.
Opomba: Vadite, da ne bi rezalnih enot spustili predčasno ali da ne bi pokosili nenačrtovanega območja.
9. Začnite s košnjo.
10. Ko zaključite prehod košnje, potisnite stikalo za dvig (GM4500) ali sredinsko stikalo za dvig (GM4700) nazaj, da se rezalne enote dvignejo v položaj za obračanje.
11. Izvedite zavoj v obliki solze in se hitro poravnajte za naslednji prehod.
12. Potisnite stikalo za dvig (GM4500) ali sredinsko stikalo za dvig (GM4700) dol, da se rezalne enote iz položaja za obračanje samodejno spustijo za nadaljevanje košnje.

Razlaga delovanja filtra trdnih delcev in regeneracije

Filter trdnih delcev (DPF) odstranjuje saje iz izpušnih plinov motorja.

Pri regeneraciji filtra DPF katalizator zviša toploto izpušnih plinov motorja, da nakopičene saje pretvori v pepel.

Če želite preprečiti nabiranje saj v filtru DPF, upoštevajte naslednje:

- Kadar je le mogoče, naj motor deluje pri polni hitrosti, da bo mogoče samodejno čiščenje filtra DPF.
- Uporabite ustrezno motorno olje.
- Motor čim manj uporabljajte v prostem teku.
- Uporabljajte samo dizelsko gorivo z ultra nizko vsebnostjo žvepla.

Pri upravljanju in vzdrževanju stroja upoštevajte delovanje filtra DPF. Kadar je motor pod obremenitvijo, je temperatura izpušnih plinov na splošno primerna za regeneracijo DPF.

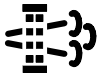



Pomembno: Motor čim manj uporabljajte v prostem teku ali pri nizki hitrosti, da zmanjšate kopičenje saj v filtru DPF.

⚠ POZOR

Temperatura izpuha je med regeneracijo DPF visoka (približno 600 °C). Vroč izpuh lahko poškoduje vas ali druge osebe.


- V zaprtih prostorih nikoli ne pustite teči motorja.
- Prepričajte se, da v bližini izpušnega sistema ni vnetljivih materialov.
- Poskrbite, da se vroči izpušni plini ne dotaknejo površin, ki bi jih vročina lahko poškodovala.
- Ne dotikajte se vročih sestavnih delov izpušnega sistema.
- Ne stojte v bližini izpušne cevi stroja.

Razlaga ikon regeneracije


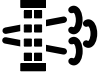
Ikona	Opredelitev ikone
	<ul style="list-style-type: none"> • Potrebna je ikona za regeneracijo parkiranega vozila ali regeneracijo. • Takoj izvedite regeneracijo.
	<ul style="list-style-type: none"> • Regeneracija je potrjena in zahteva je v obdelavi.
	<ul style="list-style-type: none"> • Regeneracija poteka in temperatura izpušnih plinov je povišana.
	<ul style="list-style-type: none"> • Nepravilno delovanje sistema za nadzor NOx; stroj je treba servisirati.

Vrste regeneracije dizelskega filtra za trdne delce

Vrste regeneracije dizelskega filtra za trdne delce, ki poteka med delovanjem stroja:

Vrsta regeneracije	Pogoji, ki povzročijo regeneracijo DPF	Opis delovanja DPF
Pasivna	Poteka med normalnim delovanjem stroja pri visoki hitrosti ali veliki obremenitvi motorja.	<ul style="list-style-type: none"> • Zaslona InfoCenter ne prikaže ikone, ki označuje pasivno regeneracijo. • Med pasivno regeneracijo DPF obdela na visoko temperaturo ogrete izpušne pline, pri čemer oksidira škodljive emisije in sežge saje v pepel.
Asistirana	Pojavi se zaradi nizke hitrosti motorja, nizke obremenitve motorja ali ko računalnik zazna, da se DPF zamaši s sajami.	<ul style="list-style-type: none"> • Prikazovalnik InfoCenter ne prikaže ikone, ki bi opozarjala na asistirano regeneracijo. • Med asistirano regeneracijo računalnik motorja prilagodi nastavitve motorja, da zviša temperaturo izpušnih plinov.
Ponastavljena	Poteka na vsakih 100 ur. Izvede se tudi, če pri običajnem delovanju motorja preseže dovoljeno količino nakopičenih saj v filtru.	<ul style="list-style-type: none"> • Ko je na zaslonu InfoCenter prikazana ikona , poteka regeneracija visoke temperature izpušnih plinov. • Med ponastavitveno regeneracijo računalnik motorja vzdržuje višjo hitrost motorja, da zagotovi regeneracijo filtra.

Vrste regeneracije dizelskega filtra za trdne delce, pri katerih je treba stroj parkirati:

Vrsta regeneracije	Pogoji, ki povzročijo regeneracijo DPF	Opis delovanja DPF
Pri parkiranem stroju	<p>Izvede se, ker računalnik ugotovi, da samodejno čiščenje DPF ni bilo zadostno.</p> <p>Izvede se tudi, če regeneracijo pri parkiranem stroju sproži uporabnik.</p> <p>Lahko se izvede tudi, ker je bila vklopljena onemogočitev regeneracije in je bilo samodejno čiščenje DPF preprečeno.</p> <p>Lahko je posledica uporabe nepravilnega goriva ali motornega olja.</p>	<ul style="list-style-type: none"> Ko se prikaže ikona za ponastavitveno regeneracijo, regeneracijo pri parkiranem stroju ali obnovitveno regeneracijo  oziroma če sistem zahteva regeneracijo. Čim prej izvedite regeneracijo s parkiranim strojem, da se izognete potrebi po obnovitveni regeneraciji. Za dokončanje regeneracije v parkiranem stanju je potrebnih od 30 do 60 minut. V rezervoarju morate imeti vsaj ¼ rezervoarja goriva. <p>Za izvedbo regeneracije v parkiranju morate stroj parkirati.</p>
Obnovitvena	<p>Izvede se, ker je bila zahteva za regeneracijo pri parkiranem stroju prezrta, zaradi česar je prišlo do hude zamašitve filtra DPF.</p>	<ul style="list-style-type: none"> Ko se prikaže ikona za ponastavitveno regeneracijo, regeneracijo pri parkiranem stroju ali obnovitveno regeneracijo  oziroma če sistem zahteva obnovitveno regeneracijo. Za dokončanje obnovitvene regeneracije so potrebne 3 ure. V stroju morate imeti vsaj ½ rezervoarja goriva. Za izvedbo obnovitvene regeneracije morate stroj parkirati.

Uporaba menijev za regeneracijo DPF

Dostop do menijev za regeneracijo DPF

- V MAIN MENU (Glavni meni) se pomaknite navzdol do razdelka SERVICE (Servisiranje) in pritisnite gumb za izbiro.
- V meniju SERVICE (Servisiranje) se pomaknite do možnosti DPF REGENERATION (REGENERACIJA DPF) in pritisnite gumb za izbiro.
- Izberite željeno funkcijo regeneracije.

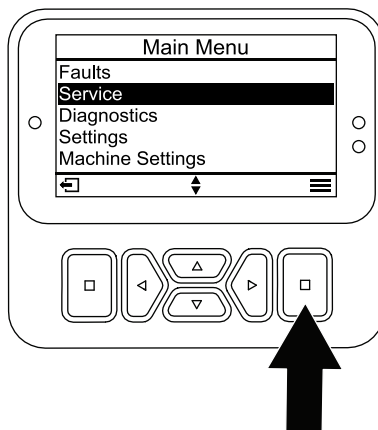


Diagram 35

g483678

Čas od zadnje regeneracije

1. Odprite meni DPF REGENERATION (Regeneracija DPF) in se pomaknite na možnost LAST REGEN (Zadnja regeneracija).
2. Izberite vnos LAST REGEN (Zadnja regeneracija).
3. Uporabite polje LAST REGEN (Zadnja regeneracija), da ugotovite, koliko ur ste uporabljali stroj od zadnje ponastavitvene regeneracije, regeneracije v parkiranju ali obnovitvene regeneracije.
4. Z gumbom za vrnitev nazaj se pomaknite nazaj do zaslona DPF REGENERATION (Regeneracija DPF).

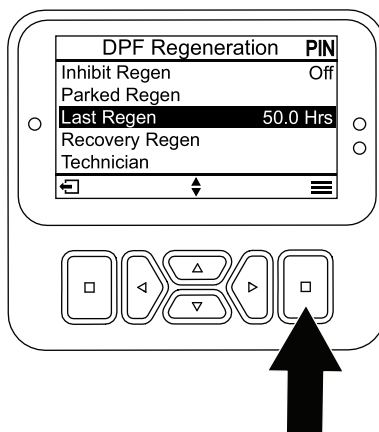


Diagram 36

g483679

Nastavitev zaviranja regeneracije

Samo ponastavitvena regeneracija

Ponastavitvena regeneracija povzroči večjo količino izpušnega plina motorja. Če stroj uporabljate v bližini dreves, grmičevja, visoke trave ali drugih rastlin ali materialov, občutljivih na temperaturo, lahko uporabite nastavitev INHIBIT REGEN (Onemogoči regeneracijo), ki preprečuje, da bi računalnik motorja izvedel ponastavitven regeneracije.

Opomba: Možnost INHIBIT REGEN (Onemogoči regeneracijo) uporabljajte vedno, kadar vzdrževanje stroja izvajate v zaprtem prostoru.

Opomba: Če na prikazovalniku InfoCenter nastavite onemogočitev regeneracije, prikazovalnik InfoCenter vsakih 15 minut prikaže sporočilo, da motor zahteva ponastavitveno regeneracijo.

Pomembno: Ko motor ugasnete in ga ponovno zaženete, je onemogočitev regeneracije privzeto nastavljena na OFF (IZKLOP).

1. Odprite meni DPF REGENERATION (Regeneracija DPF) in se pomaknite na možnost INHIBIT REGEN (Prepreči regeneracijo).
2. Izberite vnos INHIBIT REGEN (Prepreči regeneracijo).
3. Nastavitev onemogočitve regeneracije spremenite z OFF (IZKLOP) na ON (VKLOP).

Priprava na regeneracijo pri parkiranem stroju ali obnovitveno regeneracijo

1. Prepričajte se, da je v rezervoarju stroja dovolj goriva za vrsto regeneracije, ki jo izvajate:
 - **Parked Regeneration (Regeneracija pri parkiranem stroju):** Pred začetkom regeneracije pri parkiranem stroju zagotovite, da je v rezervoarju še vsaj $\frac{1}{4}$ goriva.
 - **Recovery Regeneration (Obnovitvena regeneracija):** Pred začetkom obnovitvene regeneracije zagotovite, da je v rezervoarju še vsaj $\frac{1}{2}$ goriva.
2. Napravo prestavite na prosto, na območje, ki je odmaknjeno od gorljivih materialov ali predmetov, ki bi jih toplota lahko poškodovala.
3. Stroj parkirajte na ravni površini, prestavite vse upravljalne elemente v NEVTRALNI položaj, izklopite priključno gred in spustite rezalne enote.

4. Aktivirajte parkirno zavoro in počakajte, da motor doseže hitrost počasnega prostega teka.

Izvedba regeneracije pri parkiranem stroju ali obnovitvene regeneracije

Ko računalnik motorja zahteva regeneracijo pri parkiranem stroju, sledite sporočilom na prikazovalniku InfoCenter.

Pomembno: Računalnik motorja prekliče regeneracijo filtra DPF, če povečate število vrtljajev motorja iz počasnega prostega teka ali sprostite parkirno zavoro.

1. Odprite meni DPF REGENERATION (Regeneracija DPF) in se pomaknite na možnost PARKED REGEN (Regeneracija pri parkiranem stroju) ali RECOVERY REGEN (Obnovitvena regeneracija).
2. Izberite vnos PARKED REGEN (Regeneracija pri parkiranem stroju) ali RECOVERY REGEN (Obnovitvena regeneracija).


Opomba: Za začetek regeneracije je treba vnesti pravilno kodo PIN.

3. Na zaslonu REGEN PARAMETERS (PARAMETRI REGENERACIJE) se prepričajte, da še imate $\frac{1}{4}$ rezervoarja za gorivo za izvedbo regeneracije pri parkiranem stroju oziroma $\frac{1}{2}$ rezervoarja za gorivo za izvedbo obnovitvene regeneracije. Preverite, ali je parkirna zavora aktivirana in ali je število vrtljajev motorja nastavljeno na počasni prosti tek. Za nadaljevanje pritisnite gumb za izbiranje.
4. Za nadaljevanje na zaslonu INITIATE DPF REGEN (ZAČNI REGENERACIJO FILTRA DPF) pritisnite gumb za pomik naprej.
5. Prikazovalnik InfoCenter prikaže sporočilo INITIATE DPF REGEN (ZAGON REGENERACIJE DPF).

Opomba: Po potrebi pritisnite ikono za preklic, da prekličete postopek regeneracije.

6. Prikazovalnik InfoCenter prikaže čas, ki je potreben za dokončanje postopka.

7. Prikazovalnik InfoCenter prikaže začetni zaslon in pojavi se ikona potrditve regeneracije  .

Opomba: Med izvajanjem regeneracije DPF je na prikazovalniku InfoCenter prikazana ikona za visoko temperaturo izpušnih plinov  .

8. Ko računalnik motorja zaključi regeneracijo pri parkiranem stroju ali obnovitveno regeneracijo, se na prikazovalniku InfoCenter prikaže ustrezno sporočilo. Za vrnitev na začetni zaslon pritisnite kateri koli gumb.

Opomba: Če se regeneracija ne zaključi, sledite navodilom in pritisnite kateri koli gumb za vrnitev na začetni zaslon.

Preklic regeneracije pri parkiranem stroju ali obnovitvene regeneracije

Za regeneracije pri parkiranem stroju ali obnovitvene regeneracije pritisnite možnost PARKED REGEN CANCEL (Preklic regeneracije pri parkiranem stroju) ali RECOVERY REGEN CANCEL (Preklic obnovitvene regeneracije).

1. Odprite meniV meniju DPF REGENERATION (Regeneracija DPF) se pomaknite na PARKED REGEN (Regeneracija pri parkiranem stroju) ali RECOVERY REGEN (Obnovitvena regeneracija).
2. Za preklic regeneracije pri parkiranem stroju ali obnovitvene regeneracije pritisnite gumb za izbiranje.

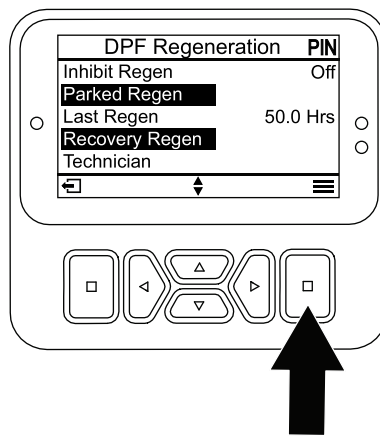


Diagram 37

g483825

Uporaba ventilatorja za hlajenje

Ventilator za hlajenje motorja običajno upravlja stroj. Stroj ima možnost obrniti delovanje ventilatorja, da izpihuje ostanke z zadnjega sita. V normalnih pogojih delovanja stroj nadzira hitrost in smer ventilatorja glede na temperaturo hladilne tekočine in hidravlične tekočine, ventilator pa samodejno spremeni smer, da odpihne ostanke z zadnjega zaslona.

Delovanje ventilatorja lahko ročno obrnete tako, da za 2 sekundi pritisnete 2 zunanja gumba ali 2 notranja gumba – levi in desni – na zaslonu InfoCenter (Diagram 38) – ventilator izvede ročno sproženi obratni cikel. Ventilator obrnite, če je zadnje sito zamašeno ali preden stroj premaknete v trgovino ali skladišče.

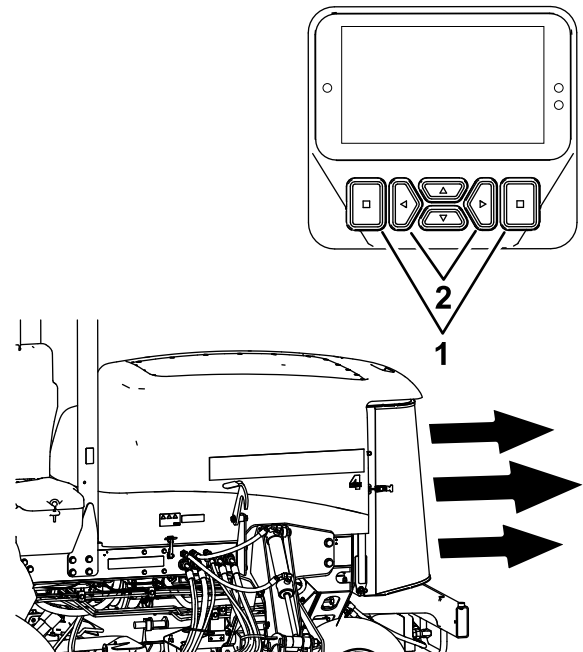


Diagram 38

g502085

1. Zunanja gumba
2. Notranja gumba – levi in desni

Delovni namigi

Spreminjanje vzorcev košnje

Pogosto menjajte vzorce košnje, da zmanjšate slab videz po košnji zaradi ponavljajoče se košnje v isti smeri.

Reševanje videza po košnji

Glejte *Priročnik za odpravljanje težav z videzom po košnji*, ki je na voljo na spletnem mestu www.Toro.com.

Uporaba pravih tehnik košnje

- Če želite začeti kositi, vključite rezalne enote in se počasi približajte območju košnje. Ko so sprednje rezalne enote nad območjem košnje, spustite rezalne enote.
- Če želite doseči profesionalni ravni rez in črto, ki je zaželen pri nekaterih aplikacijah, poiščite drevo ali drug predmet v daljavi in vozite naravnost proti njemu.
- Ko sprednje rezalne enote dosežejo rob območja košnje, dvignite rezalne enote in naredite obrat v obliki solze, da se hitro poravnate za naslednji prehod.
- Za rezalne enote so na voljo privijačene lopute za mulčenje. Lopute za mulčenje se dobro obnesejo, če vzdržujete trato po rednem urniku, da med posamezno košnjo ne odstranite več kot 25 mm rasti. Če z nameščenimi loputami za mulčenje pokosite preveč rasti, se lahko videz po košnji poslabša, zaznana moč za košnjo trate pa se poveča. Lopute za mulčenje se dobro obnesejo tudi pri drobljenju jesenskega listja.

Izbira primerne višine košnje glede na razmere

Pri košnji odstranite do približno 25 mm ali $\frac{1}{3}$ travne bilke. Pri izjemno bujni in gosti travi boste morda morali povečati nastavitev višine košnje.

Košnja z ostrimi rezili

Ostro rezilo travo odreže s čistim rezom in je ne trga tako, kot se to zgodi pri topem rezilu. Zaradi trganja in cefranja postane trava na robih rjava, kar upočasni njeno rast in poveča dovzetnost za bolezni. Prepričajte se, da je rezilo v dobrem stanju in da je zavihek rezila cel; glejte [Servisiranje roba rezila \(stran 85\)](#).

Preverjanje stanja rezalne enote

Prepričajte se, da so rezalni prekatni v dobrem stanju. Izravnajte morebitne krivine na sestavnih delih prekatov, da zagotovite pravilno razdaljo med konico rezila in prekatom. Prepričajte se, da noben valj ali vrtljivi spoj nima zračnosti, da preprečite poškodbe trate ali slab videz po košnji.

Vzdrževanje stroja po košnji

Po košnji stroj temeljito operite z vrtno cevjo brez šobe, da preprečite onesaženje in poškodbe tesnil in ležajev zaradi previsokega tlaka vode. Poskrbite, da na hladilniku in oljnem hladilniku ne bo umazanije ali ostankov trave. Po čiščenju stroj pregledajte glede morebitnega puščanja hidravlične tekočine, poškodb ali obrabe hidravličnih in mehanskih sestavnih delov ter preverite ostrino rezil rezalne enote.

Po uporabi

Splošna varnost

- Ugasnite motor, odstranite ključ in počakajte, da se vsi premikajoči se deli ustavijo, preden zapustite upravljalni položaj. Pustite, da se stroj ohladi, preden ga nastavite, popravite, očistite ali shranite.
- Da bi preprečili požar, poskrbite, da se na rezalnih enotah, pogonih, glušnikih, hladilnih delih in v motornem prostoru ne nabirajo trava in smeti. Počistite razlito olje ali gorivo.
- Če so rezalne enote v transportnem položaju, uporabite pozitivno mehansko zaporo (če je na voljo), preden pustite stroj brez nadzora.
- Preden stroj shranite v zaprtem prostoru, počakajte, da se motor ohladi.
- Pred skladiščenjem ali prevozom stroja odstranite ključ in zaprite dovod goriva (če je mogoče).
- Stroja ali posode za gorivo ne smete shranjevati, kjer so lahko prisotni odprti plamen, iskra ali pilotni plamen iz naprav, kot so na primer grelec za vodo ali drugi podobni gospodinjstvi aparati.
- Varnostni pas vzdržujte in čistite po potrebi.

Uporaba vrvice za shranjevanje rezalne enote

Z vrvicami za shranjevanje rezalnih enot preprečite, da bi se sprednje zunanje rezalne enote posedle, če je stroj parkiran čez noč ali če je shranjen dlje časa. Vrvice za shranjevanje rezalnih enot lahko uporabite tudi za preprečevanje posedanja rezalnih enot med prevozom stroja med posameznimi košnjami.

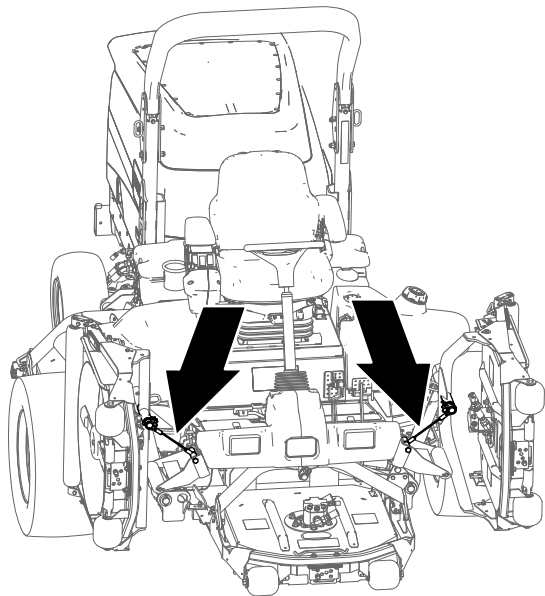
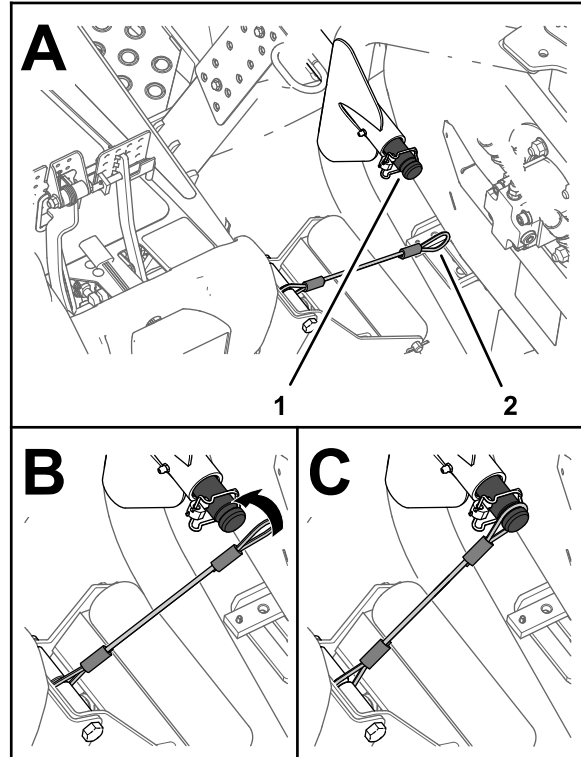


Diagram 39

g225484

Zaščita rezalnih enot

1. Prepričajte se, da je priključna gred izklopljena.
2. Parkirajte stroj na ravni površini.
3. Vključite parkirno zavoro.
4. Rezalne enote popolnoma dvignite.
5. Poravnajte vrvico z nosilno gredjo dvižne roke za sprednjo zunanjo rezalno enoto (Diagram 40).



g225483

Diagram 40

1. Utor za nosilno gred (sprednja zunanja dvižna roka)
2. Zanka na vrvici
6. Zanko vrvice potisnite čez nosilno gred, dokler se vrvica popolnoma ne usede v utor v gredi (Diagram 40).
7. Ponovite koraka 5 in 6 za sprednjo zunanjo rezalno enoto na drugi strani stroja.

Pomembno: Preden spustite rezalne enote, odstranite vrvice z nosilnih gredi.

Shranjevanje vrvic

Opomba: Ko vrvic ne uporabljate, jih pospravite.

1. Prepričajte se, da je priključna gred izklopljena.
2. Parkirajte stroj na ravni površini.
3. Vključite parkirno zavoro.
4. Ko so rezalne enote spuščene, potisnite zanko vrvic v režo v ojačitveni plošči podpornega valja (Diagram 41).

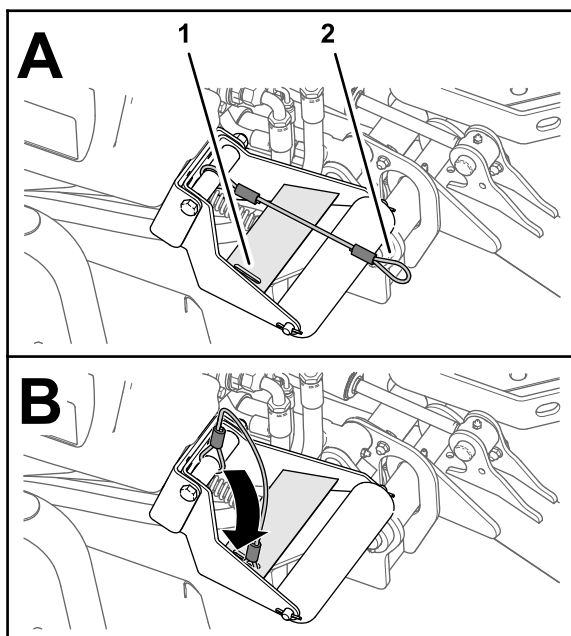


Diagram 41

g225485

1. Reza na ojačitveni plošči
2. Zanka na vrvici (podporni valj)

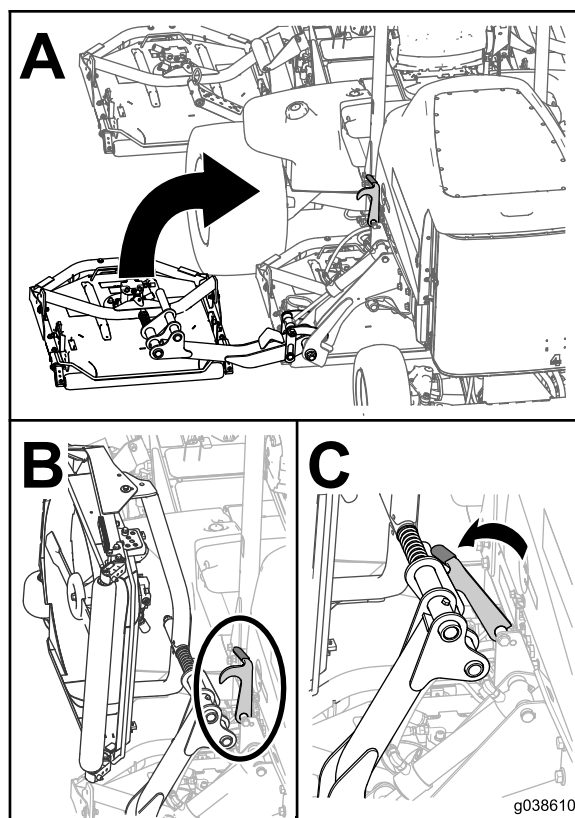


Diagram 42

g038610

g038610

Uporaba zapahov za prevoz Samo Groundsmaster 4700

Pri premikanju stroja na dolge razdalje, na neravnem terenu, pri prevozu ali skladiščenju stroja uporabite zadnja zapaha za prevoz za rezalni enoti št. 6 in 7 (Diagram 15).

Prevoz stroja

- Pred skladiščenjem ali prevozom stroja odstranite ključ in zaprite dovod goriva (če je mogoče).
- Pri raztovarjanju ali natovarjanju stroja na prikolico ali tovornjak bodite zelo pazljivi.
- Pri natovarjanju stroja na prikolico ali tovornjak uporabljajte klančine polne širine.
- Stroj trdno privežite.

Potiskanje ali vleka stroja

V nujnih primerih lahko stroj premaknete naprej tako, da vklopite obvodno funkcijo v hidravlični črpalki s spremenljivo prostornino in potiskate ali vlečete stroj.

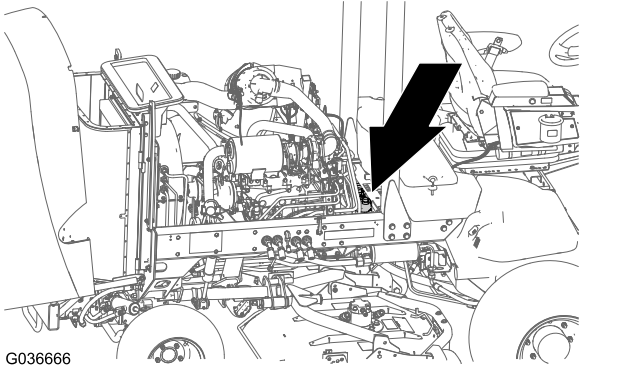
Pomembno: Stroja ne potiskajte ali vlečite pri hitrostih, ki so višje od 3 do 4,8 km/h. Če potiskate ali vlečete z višjo hitrostjo, lahko pride do notranjih poškodb menjalnika.

Vedno, ko potiskate ali vlečete stroj, morajo biti varnostni ventili odprti.

1. Odprite pokrov motorja in poiščite varnostne ventile (Diagram 43) na vrhu črpalke za akumulatorjem/predali za shranjevanje.

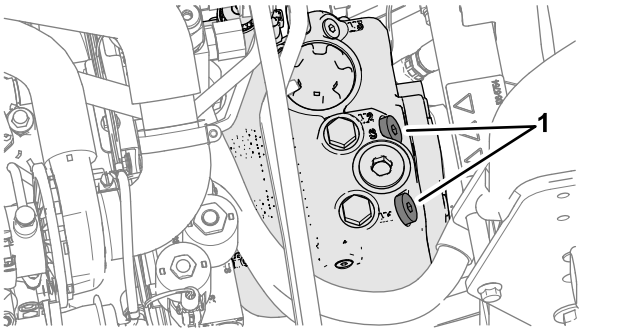
2. Vsak ventil zavrtite za 3 obrate v nasprotni smeri urinega kazalca, da se odpre in omogoči notranji obvod tekočine.

Opomba: Ventilov ne smete odprete za več kot 3 obrate. Ker je tekočina v obvodu, lahko stroj premikate počasi, ne da bi poškodovali menjalnik.



G036666

g036666



g225685

Diagram 43

1. Varnostni ventil (2)

3. Stroj potisnite ali povlecite naprej.

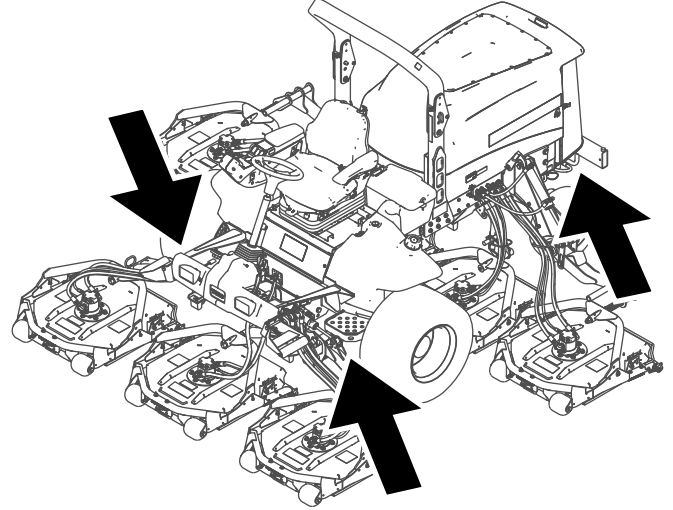
Pomembno: Če morate stroj potiskati ali vleči vzvratno, glejte komplet za vleko vzvratno (št. dela 136-3620).

4. Končajte potiskanje ali vleko stroja in zaprite varnostne ventile. Privijte ventil z zateznim momentom 70 N·m.

Lokacije privezovalnih nastavkov

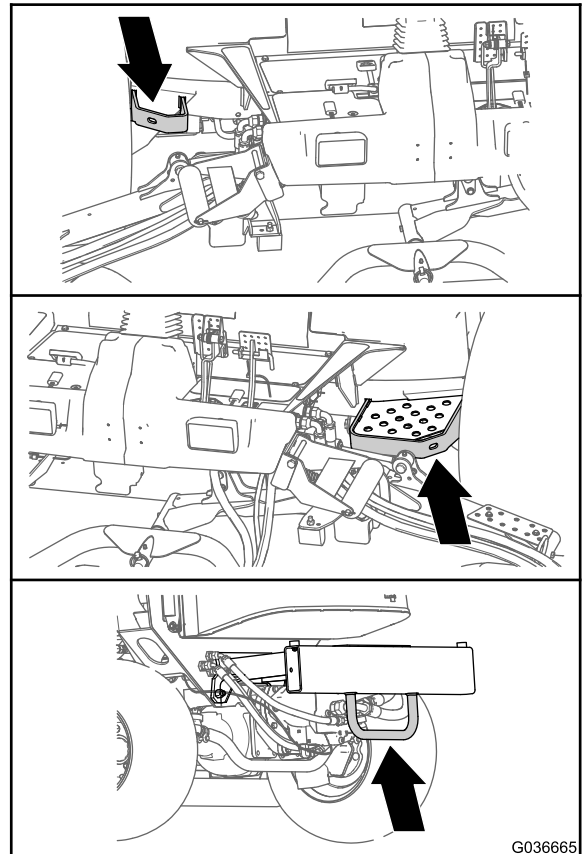
Opomba: Za privezovanje stroja na 4 vogalih uporabljajte ustrezne trakove, ki imajo odobritev ameriškega ministrstva za transport (DOT).

- Na obeh straneh okvirja ob ploščadi za upravljavca
- Na zadnjem odbijaču



g208989

Diagram 44



G036665

g036665

Diagram 45

Vzdrževanje

Opomba: Ugotovite, katera stran je leva in katera desna, gledano s položaja za upravljanje stroja.

Pomembno: Za dodatne postopke vzdrževanja glejte priročnik za lastnike motorja.

Pomembno: Če na stroju opravljate vzdrževalna dela in motor zaganjate s kanalom za odsesavanje izpušnih plinov, nastavite zaviranje regeneracije na VKLOP; glejte [Nastavitev zaviranja regeneracije \(stran 48\)](#).

Opomba: Brezplačni izvod sheme električne ali hidravlične napeljave lahko prenesete na naslovu www.Toro.com, kjer lahko poiščite svoj stroj z uporabo povezave Priročniki na domači stani.

Varnost pri vzdrževanju

- Preden zapustite delovni položaj, storite naslednje:
 - Parkirajte stroj na ravni površini.
 - Izklopite priključno gred in spustite priključke.
 - Vključite parkirno zavoro.
 - Ugasnite motor in odstranite ključ.
 - Počakajte, da se vsi deli ustavijo.
- Nosite ustrezna oblačila, vključno z zaščitnimi očali, dolgimi hlačami ter zaščitno in protizdrsno obutvijo. Rok, stopal, oblačil in nakita ne približujte premikajočim se delom.
- Če pozabite ključ v stikalu za vžig, lahko nekdo nenamerno zažene motor ter vas ali druge prisotne osebe hudo poškoduje. Pred kakršnim koli vzdrževanjem izlecite ključ iz stikala za vžig.
- Pred začetkom vzdrževanja počakajte, da se vroči deli stroja ohladijo.
- Če so rezalne enote v transportnem položaju, aktivirajte pozitivno mehansko zaporo (če je vgrajena), preden pustite stroj brez nadzora.
- Če je mogoče, ne opravljajte vzdrževanja, medtem ko motor teče. Ne približujte se delom, ki se premikajo.
- Motor sme teči samo v dobro prezračenem prostoru. Izpušni plini vsebujejo tudi ogljikov monoksid, ki lahko povzroči smrt, če ga vdihavate.
- Če delate pod strojem, ga podprite z dvižnimi stojali.
- Pri sestavnih delih, ki so pod tlakom, bodite pri sproščanju tlaka zelo previdni.
- Dele stroja ohranjajte v dobrem delovnem stanju in vsa oprema naj bo dobro zategnjena, še posebej oprema za pritrditev rezil.
- Zamenjajte vse obrabljene ali poškodovane nalepke.
- Zaradi zagotavljanja varnega in optimalnega delovanja stroja uporabljajte samo originalne nadomestne dele Toro. Uporaba nadomestnih delov drugih proizvajalcev je lahko nevarna in lahko privede do razveljavitve garancije.

Priporočeni urnik(i) vzdrževanja

Intervali servisnega vzdrževanja	Postopek vzdrževanja
Po prvi uri	<ul style="list-style-type: none"> Zategnite kolesne matice s predpisanim zateznim momentom.
Po prvih 10 urah	<ul style="list-style-type: none"> Zategnite kolesne matice s predpisanim zateznim momentom.
Po prvih 50 urah	<ul style="list-style-type: none"> Zamenjajte olje sprednjega planetnega zobniškega pogona.
Po prvih 200 urah	<ul style="list-style-type: none"> Zamenjajte mazivo zadnje osi.
Pred vsako uporabo ali dnevno	<ul style="list-style-type: none"> Preverite tlak v pnevmatikah. Preverite zaporna stikala. Preverite čas do zaustavitve rezila. Preverite raven motornega olja. Odtočite vodo ali druge onesnaževalce iz izločevalnika filter za gorivo/voda. Preverite zadnjo os in menjalnik zadnje osi za puščanje. Nivo hladilne tekočine preverite na začetku vsakega dne. Odstranite ostanke iz območja motorja, hladilnika olja in hladilnika (v umazanih razmerah jih čistite pogosteje). Preverite raven hidravlične tekočine. Hidravlične vode in cevi preverite za puščanje, prepognjene vode, nepritrjene podporne elemente, obrabo, nepritrjene spoje, znake obrabe zaradi vremenskih vplivov in poslabšanje zaradi kemikalij. Očistite stroj. Očistite in vzdržujte varnostni pas.
Vsakah 50 ur	<ul style="list-style-type: none"> Namažite ležaje in puše (tudi po vsakem pranju). Preverite stanje akumulatorja.
Vsakah 100 ur	<ul style="list-style-type: none"> Preverite stanje in napetost jermena alternatorja.
Vsakah 200 ur	<ul style="list-style-type: none"> Zategnite kolesne matice s predpisanim zateznim momentom.
Vsakah 400 ur	<ul style="list-style-type: none"> Opravite servisiranje filtra za zrak (predčasno, če je indikator filtra za zrak rdeč, oziroma bolj pogosto v zelo umazanih ali prašnih pogojih). Preverite vode in priključke za gorivo. Zamenjajte posodo filtra za gorivo. Zamenjajte filter motorja za gorivo. Preverite odmik pri planetnih pogonih. Preverite nivo olja v planetnem zobniškem pogonu (preverite za zunanje puščanje). Preverite mazivo zadnje osi. Preverite mazivo menjalnika zadnje osi.
Vsakah 500 ur	<ul style="list-style-type: none"> Zamenjajte motorno olje in filter.
Vsakah 800 ur	<ul style="list-style-type: none"> Izpraznite in očistite rezervoar za gorivo. Zamenjajte olje sprednjega planetnega zobniškega pogona ali enkrat letno, odvisno od tega, kaj nastopi prej. Zamenjajte mazivo zadnje osi. Preverite stekanje zadnjih koles. Če priporočene hidravlične tekočine ne uporabljate ali ste rezervoar napolnili z alternativno tekočino, zamenjajte hidravlično tekočino. Če priporočene hidravlične tekočine ne uporabljate ali ste rezervoar napolnili z alternativno tekočino, zamenjajte filter za hidravlično tekočino (to storite prej, če se indikator intervala servisiranja nahaja v rdečem območju).
Vsakah 1000 ur	<ul style="list-style-type: none"> Če uporabljate priporočeno hidravlično tekočino, zamenjajte filter za hidravlično tekočino (to storite prej, če se indikator intervala servisiranja nahaja v rdečem območju).
Vsakah 2000 ur	<ul style="list-style-type: none"> Če uporabljate priporočeno hidravlično tekočino, zamenjajte hidravlično tekočino.
Vsakah 3000 ur	<ul style="list-style-type: none"> Razstavite, očistite in sestavite filter za saje DPF.

Intervali servisnega vzdrževanja	Postopek vzdrževanja
Pred skladiščenjem	<ul style="list-style-type: none"> • Izpraznite in očistite rezervoar za gorivo. • Preverite tlak v pnevmatikah. • Preverite vsa pritrdila. • Z oljem ali mastjo namažite vse mazalke in tečajna mesta. • Pobarvajte poškodovane površine.
Vsaki 2 leti	<ul style="list-style-type: none"> • Izpraznite in sperite rezervoar za hidravlično tekočino. • Zamenjajte hidravlične cevi.

▲ POZOR

Če pozabite ključ v stikalu za ključ, lahko nekdo nenamerno zažene motor ter vas ali mimoidoče hudo poškoduje.

Pred vsakim vzdrževanjem izvlecite ključ.

Kontrolni seznam za vsakodnevno vzdrževanje

To stran lahko kopirate za redno uporabo.

Postavka vzdrževalnega pregleda	Za teden:						
	Ponedeljek	Torek	Sreda	Četrtek	Petek	Sobota	Nedelja
Preverite delovanje varnostnih zapor.							
Preverite delovanje zavor.							
Preverite raven motornega olja.							
Preverite raven tekočine v hladilnem sistemu.							
Izpraznite ločevalnik vode/goriva.							
Preverite zračni filter, protiprašno posodo in odzračevalni ventil.							
Preverite za nenavadne zvoke motorja. ¹							
Preverite hladilnik in mrežo za tujke.							
Preverite za nenavadne zvoke med delovanjem.							
Preverite raven hidravlične tekočine.							
Preverite hidravlične cevi za poškodbe.							
Preverite za puščanje tekočin.							
Preverite raven goriva.							
Preverite tlak v pnevmatikah.							
Preverite delovanje instrumentov.							
Preverite nastavitev višine košnje.							
Namažite vse mazalke. ²							
Očistite stroj.							
Popravite vse poškodbe na laku.							
<p>¹Če imate težave pri zagonu, če je prisotno preveč dima ali če opazite, da motor ne teče gladko, preverite žarilno svečko in vbrizgalne šobe.</p> <p>²Takoj po vsakem pranju, ne glede na navedene intervale.</p>							

Pomembno: Za dodatne postopke vzdrževanja glejte Priročnik za upravljanje motorja.

Obvestilo za vsa težavna območja

Pregled je opravil:		
Postavka	Datum	Informacije

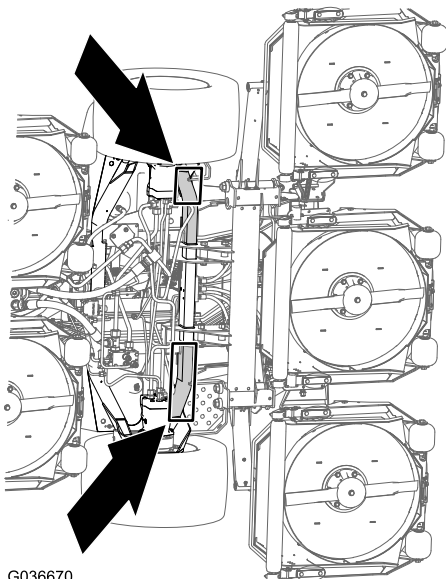
Predvzdrževalni postopki

Dviganje stroja

Za dviganje stroja uporabite naslednje dvižne točke:

Sprednji del stroja – na okvirju stroja, pred motorji pogona koles ([Diagram 46](#))

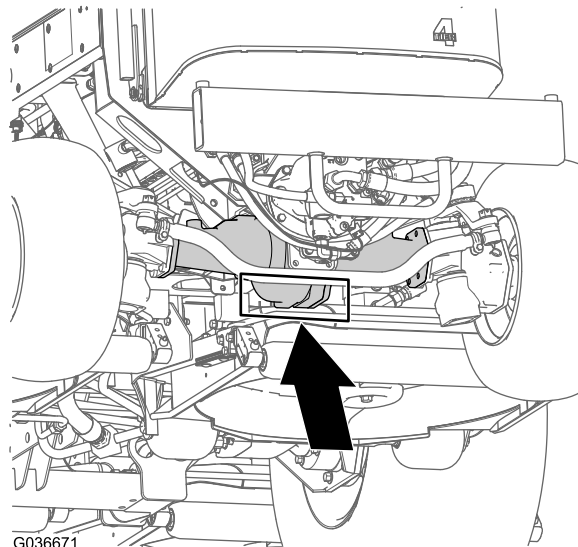
Pomembno: Ne podpirajte stroja na motorjih pogona koles. Dvižna oprema naj ne bo v bližini hidravličnih cevi in cevovodov.



G036670

Diagram 46

g036670



G036671

Diagram 47

g036671

Zadnji del stroja – na sredini osi ([Diagram 47](#))

Na obeh straneh menjalnika in pod osjo namestite stojala s predpisano nosilnostjo.

Pomembno: Ne podpirajte stroja na jarmovem drogu.

Odpiranje pokrova motorja

Nagnite pokrov motorja za dostop do šasije, kot je prikazano na [Diagram 48](#)

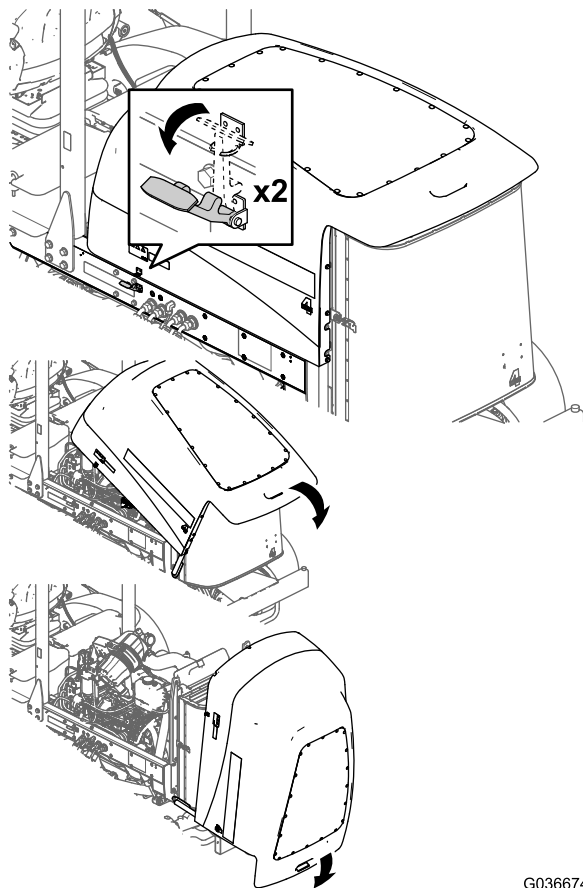


Diagram 48

G036674
g036674

Dostopanje do prostora za hidravlično dvigalo

Nagnite sedež za dostop do prostora za hidravlično dvigalo, kot je prikazano na [Diagram 49](#).

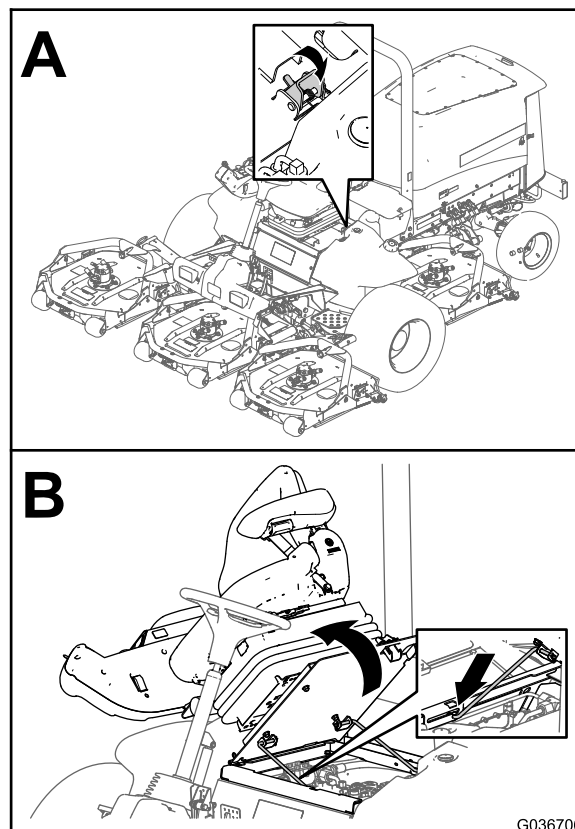


Diagram 49

G036706
g036706

Mazanje

Mazanje ležajev in puš

Servisni interval: Vsakih 50 ur (tudi po vsakem pranju).

Specifikacije za mazanje: mast št. 2 na osnovi litija

Lokacije in količine mazalk so naslednje:

- Ležaji osi zavorne gredi (5), kot je prikazano na [Diagram 50](#)

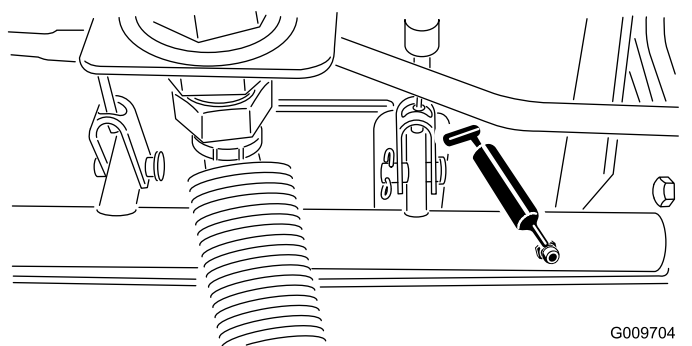


Diagram 50

- Puše na zadnji osi (2), kot je prikazano na [Diagram 51](#)

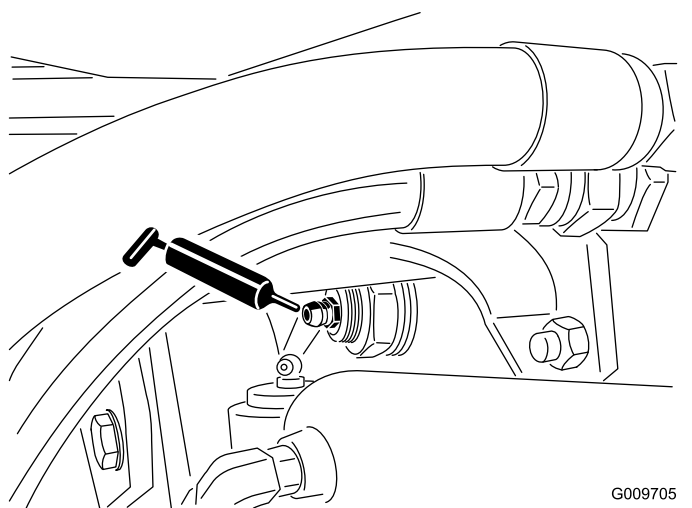


Diagram 51

- Kroglasti zglobi krmilnih valjev (2), kot je prikazano na [Diagram 52](#)

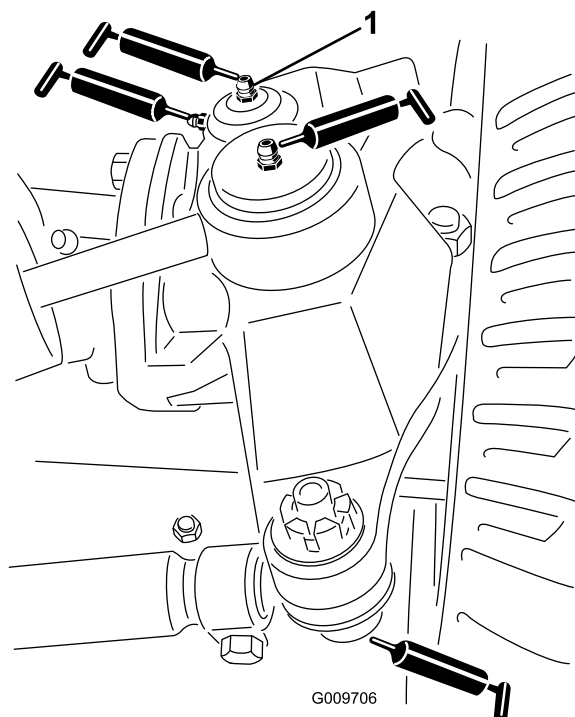


Diagram 52

- Vrhnja mazalka na premnem sorniku

- Kroglasti zglobi jarmovega droga (2), kot je prikazano na [Diagram 52](#)
- Puše premnega sornika (2), kot je prikazano na [Diagram 52](#)

Pomembno: Vrhno mazalko na premnem sorniku namažite največ enkrat letno (2 črpalki).

- Puše dvižne roke (1 na rezalno enoto), kot je prikazano na [Diagram 53](#)

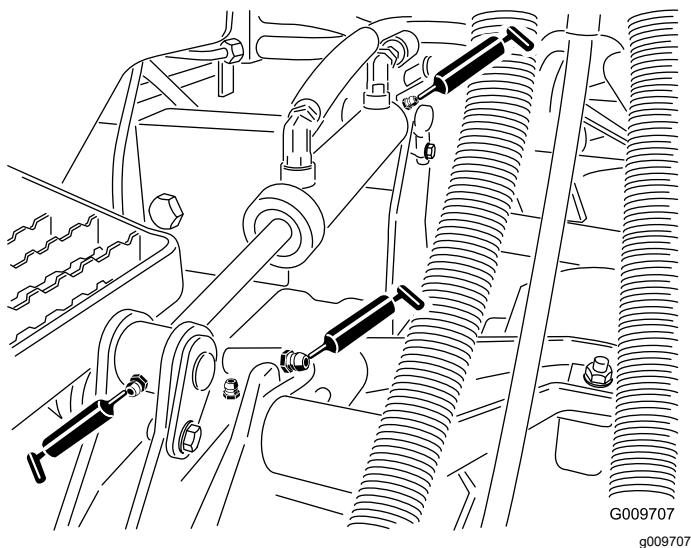


Diagram 53

- Puše dviznega valja (2 na rezalno enoto), kot je prikazano na [Diagram 53](#)

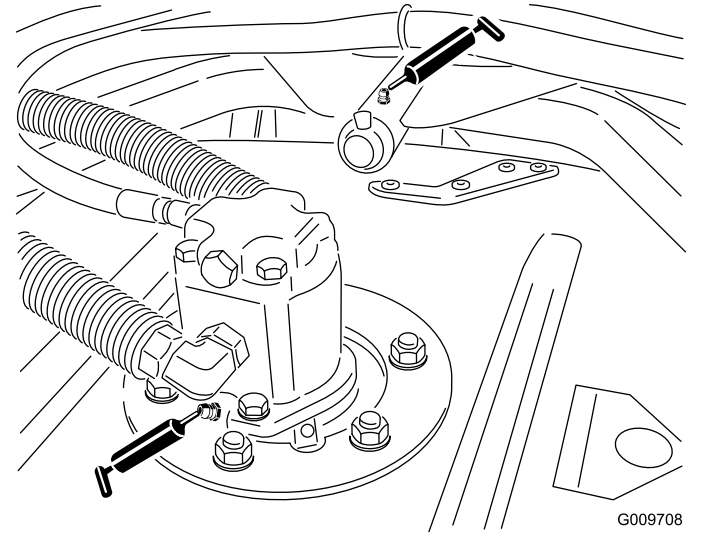


Diagram 54

- Puše nosilne roke rezalne enote (1 na rezalno enoto), kot je prikazano na [Diagram 54](#)
- Ležaji zadnjega valja (2 na rezalno enoto), kot je prikazano na [Diagram 55](#)

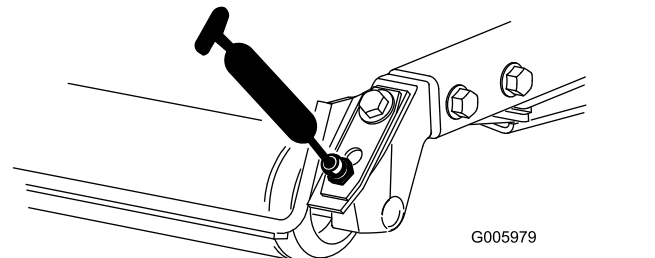


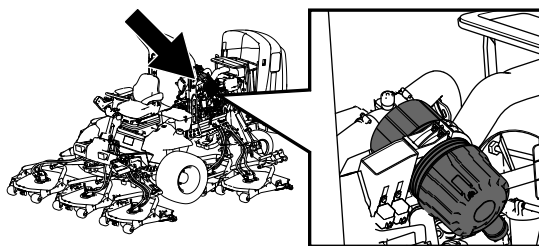
Diagram 55

Pomembno: Prepričajte se, da je utor za mazivo v posameznem nosilcu valja poravnani z odprtino za mazivo na vsakem koncu gredi kolesčka. Za lažjo poravnavo utora in odprtine je na enem koncu gredi kolesčka tudi oznaka za poravnavo.

Vzdrževanje motorja

Varnost motorja

- Pred preverjanjem olja ali dolivanjem olja v karter ugasnite motor in odstranite ključ.
- Ne spreminjajte regulatorja vrtljajev oziroma ne nastavljajte previsokega števila vrtljajev.



g198631

Servisiranje zračnega filtra

Servisni interval: Vsakih 400 ur

Preglejte ohišje filtra za zrak za poškodbe, ki bi lahko povzročile uhajanje zraka. Če je poškodovan, ga zamenjajte. Preverite celotni sesalni sistem za puščanje, poškodbe ali zrahljane cevne objemke.

Servisiranje filtra za zrak opravite samo, če to zahteva servisni indikator (Diagram 56). Zamenjava zračnega filtra, preden je to nujno, lahko poveča verjetnost za vdor umazanije v motor pri odstranjevanju filtra.

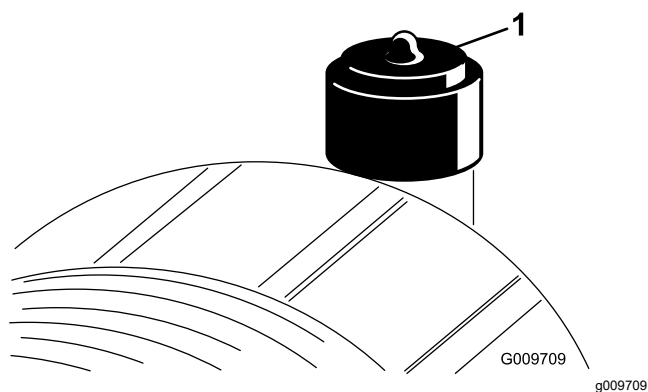


Diagram 56

1. Indikator filtra za zrak

Pomembno: Prepričajte se, da je pokrov pravilno nameščen in da dobro tesni skupaj z ohišjem filtra za zrak.

1. Zamenjajte zračni filter (Diagram 57).

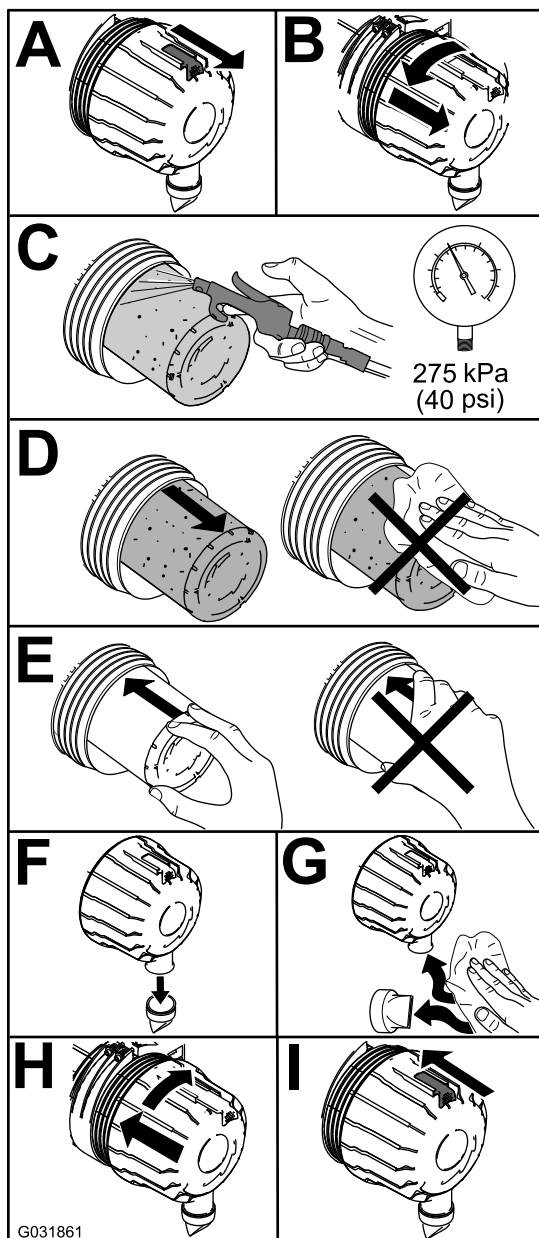


Diagram 57

Opomba: Ne čistite izrabljenega elementa, saj lahko s tem poškodujete vložek filtra.

Pomembno: Nikoli ne poskušajte očistiti varnostnega filtra (Diagram 58). Varnostni filter zamenjajte po vsakih 3 servisih primarnega filtra.

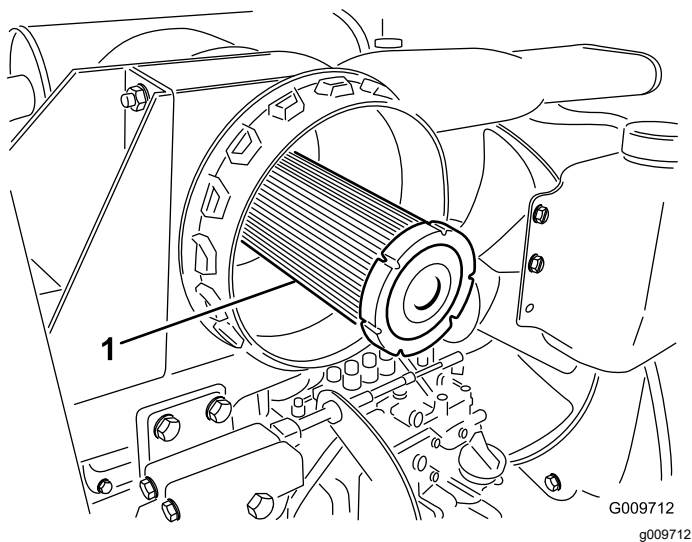


Diagram 58

1. Varnostni filter filtra za zrak

2. Če je indikator (Diagram 56) rdeč, ga ponastavite.

Servisiranje motornega olja

Specifikacije za olje

Uporabljajte visoko-kakovostno motorno olje z nizko vsebnostjo pepela, ki izpolnjuje ali presega naslednje zahteve:

- Servisna kategorija API CJ-4 ali višja
- Servisna kategorija ACEA E6
- Servisna kategorija JASO DH-2

Pomembno: Uporaba motornega olja, ki ni kategorije API CJ-4 ali višje, ACEA E6 ali JASO DH-2, lahko povzroči zamašitev filtra za trdne delce ali poškodbo motorja.

Uporabite naslednji razred viskoznosti motornega olja:

- Priporočeno olje: SAE 15W-40 (nad -18°C)
- Alternativno olje: SAE 10W-30 ali 5W-30 (za vse temperature)

Premijsko motorno olje Toro z viskoznostjo 15W-40 ali 10W-30 je na voljo pri vašem pooblaščenem distributerju za izdelke Toro. Za številke delov glejte *katalog delov*.

Preverjanje ravni motornega olja

Servisni interval: Pred vsako uporabo ali dnevno

Motor je dobavljen z oljem v karterju; vendar morate pred in po prvem zagonu motorja preveriti raven olja.

Pomembno: Nivo motornega olja preverite vsak dan. Če je nivo motornega olja nad oznako Full

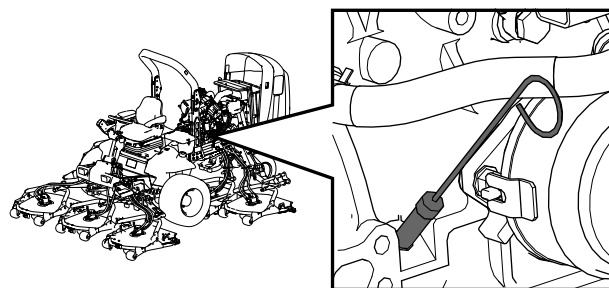
(Polno) na merilni palici, je motorno olje morda razredčeno z gorivom.

Če je nivo motornega olja nad oznako Full (Polno), zamenjajte motorno olje.

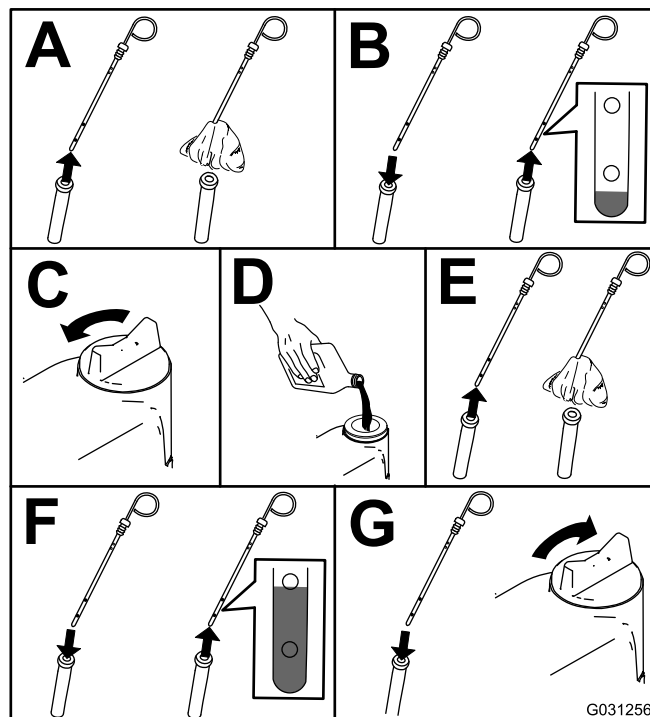
Najboljši čas za preverjanje nivoja motornega olja je, ko je motor ohlajen, preden ga prvič zaženete na začetku dneva. Če je motor že deloval, pred preverjanjem počakajte vsaj 10 minut, da olje odteče nazaj v oljno korito. Če je nivo olja pri oznaki za dolivanje na merilni palici ali pod njo, dolijte olje, da se nivo olja dvigne do oznake Full (Polno). **V motor ne smete naliti preveč olja.**

Pomembno: Nivo motornega olja naj bo med zgornjo in spodnjo mejo na merilni palici; motor se lahko pokvari, če ga zaženete s preveliko ali premajhno količino olja.

Preverite nivo motornega olja; glejte [Diagram 59](#).



g198647



G031256

g031256

Diagram 59

Opomba: Če uporabite drugačno olje, pred dodajanjem novega olja iz karterja izpraznite vso staro olje.

Prostornina karterja za olje

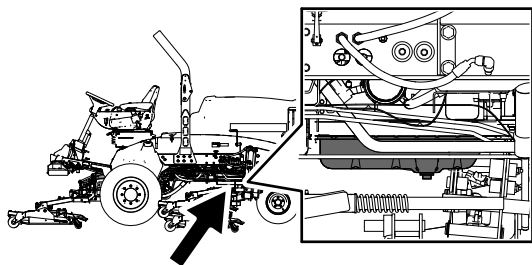
Približno 5,7 l skupaj s filtrom

Menjava motornega olja in filtra

Servisni interval: Vsakih 500 ur

Opomba: Za ponastavitev indikatorja za naslednji servis na zaslonu InfoCenter glejte [Nastavitev časovnika za naslednji servis \(stran 34\)](#).

1. Zaženite motor in ga pustite teči 5 minut, da se olje ogreje.
2. Parkirajte stroj na ravni površini, zategnite parkirno zavoro, ugasnite motor in odstranite ključ.
3. Zamenjajte motorno olje in filter ([Diagram 60](#)).



g198660

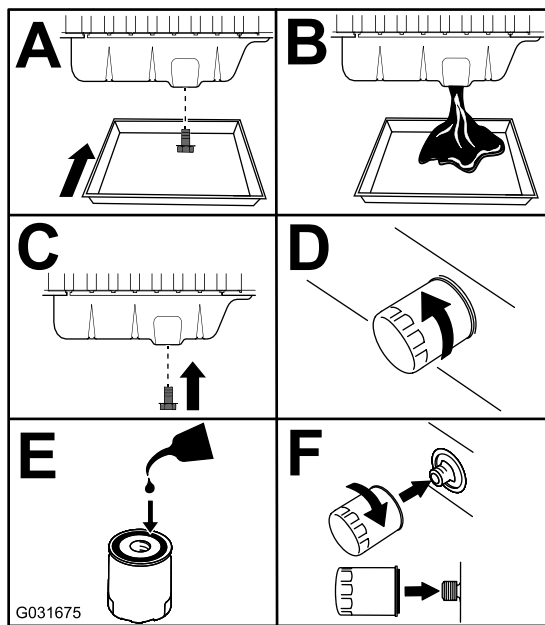


Diagram 60

4. Dolijte olje v karter; glejte [Prostornina karterja za olje \(stran 65\)](#) in [Preverjanje ravni motornega olja \(stran 64\)](#).

Servisiranje dizelskega oksidacijskega katalizatorja (DOC) in filtra za saje

Servisni interval: Vsakih 3000 ur

1. Informacije o razstavljanju in sestavljanju dizelskega oksidacijskega katalizatorja in filtra za saje DPF najdete v poglavju Motor v *Servisnem priročniku*.
2. Za nadomestne dele ali servis dizelskega oksidacijskega katalizatorja in filtra trdih delcev se obrnite na pooblaščenega distributerja strojev Toro.
3. Po namestitvi čistega filtra DPF mora pooblaščen distributerja strojev Toro ponastaviti elektronsko krmilno enoto motorja (ECU).

Vzdrževanje sistema za gorivo

⚠ NEVARNOST

V določenih pogojih so dizelsko gorivo in hlapi goriva zelo vnetljivi in eksplozivni. Požar ali eksplozija zaradi goriva ima lahko hude posledice za vas in druge osebe v bližini, kot so opekline in premoženjska škoda.

- Polnjenje goriva v rezervoar za gorivo opravite s pomočjo lijaka na prostem, ko je motor ugasnjen in ohlajen. Pobrišite razlito gorivo.
- Rezervoarja za gorivo ne smete napolniti do konca. V rezervoar za gorivo dolivajte gorivo, dokler raven goriva ni od 6 do 13 mm pod spodnjim delom nastavka za dolivanje. Prazen prostor v rezervoarju omogoča raztezanje goriva.
- Pri delu z gorivom ne smete kaditi in se izogibajte odprtemu ognju ali mestom, kjer hlape goriva lahko vžge iskra.
- Gorivo mora biti shranjeno v čisti, homologirani varnostni posodi z nameščenim pokrovčkom.

Praznjenje rezervoarja za gorivo

Servisni interval: Vsakih 800 ur—Izpraznite in očistite rezervoar za gorivo.

Pred skladiščenjem—Izpraznite in očistite rezervoar za gorivo.

Poleg navedenega servisnega intervala izpraznite in očistite rezervoar, če je sistem za gorivo onesnažen ali če stroj shranjujete dlje časa. Za izpiranje rezervoarja uporabite čisto gorivo.

Preverjanje vodov in priključkov za gorivo

Servisni interval: Vsakih 400 ur/Letno (kar se pojavi najprej)

Preglejte vode za gorivo za izrabljenost, poškodbe ali zrahljane priključke.

Servisiranje izločevalnika vode iz goriva vode

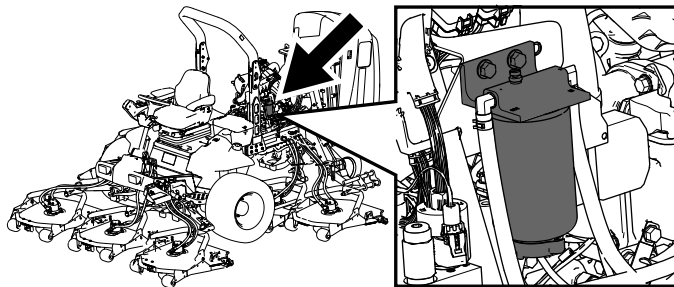


Diagram 61

g198661

Izpust vode iz izločevalnika vode/goriva

Servisni interval: Pred vsako uporabo ali dnevno—Odtočite vodo ali druge onesnaževalce iz izločevalnika filter za gorivo/voda.

Izpustite vodo iz izločevalnika vode/goriva, kot je prikazano na (Diagram 62).

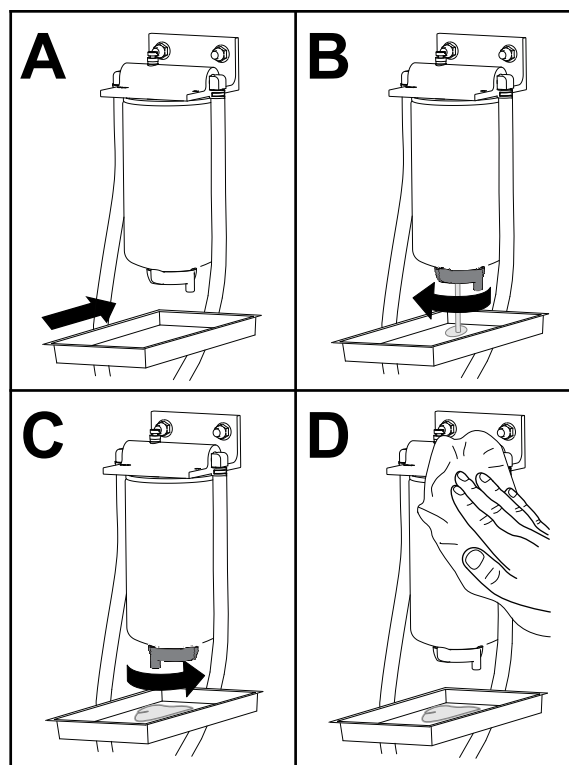


Diagram 62

g225506

Zamenjava posode filtra za gorivo

Servisni interval: Vsakih 400 ur—Zamenjajte posodo filtra za gorivo.

Posodo filtra za gorivo zamenjajte, kot je prikazano na [Diagram 63](#).

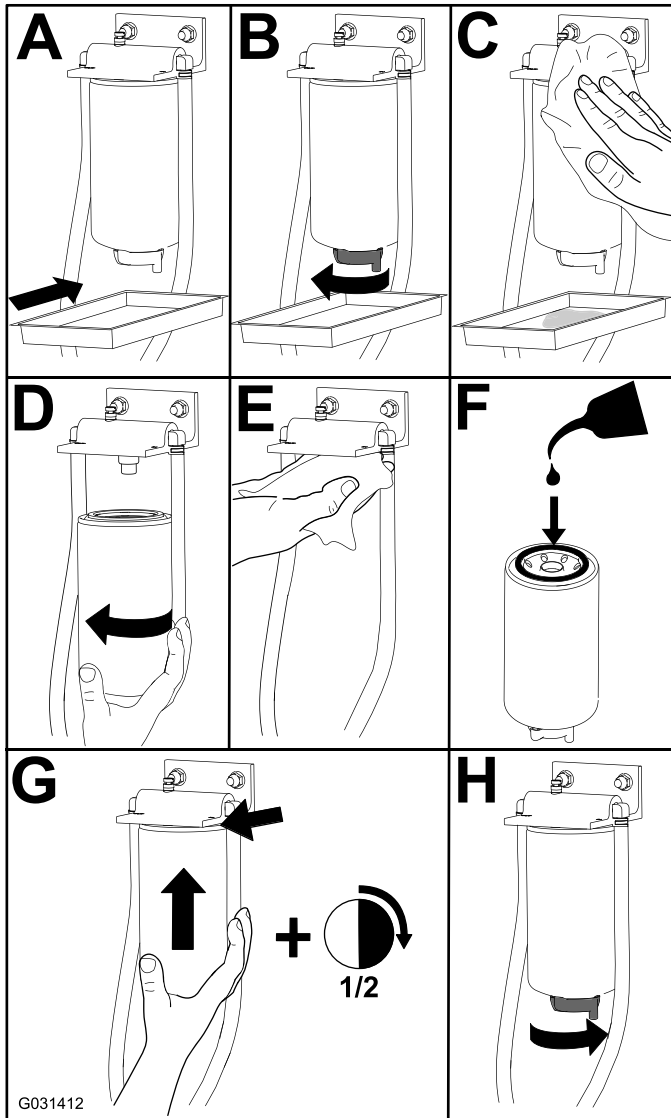


Diagram 63

Servisiranje filtra za gorivo

Servisni interval: Vsakih 400 ur

1. Očistite območje okoli glave filtra za gorivo ([Diagram 64](#)).

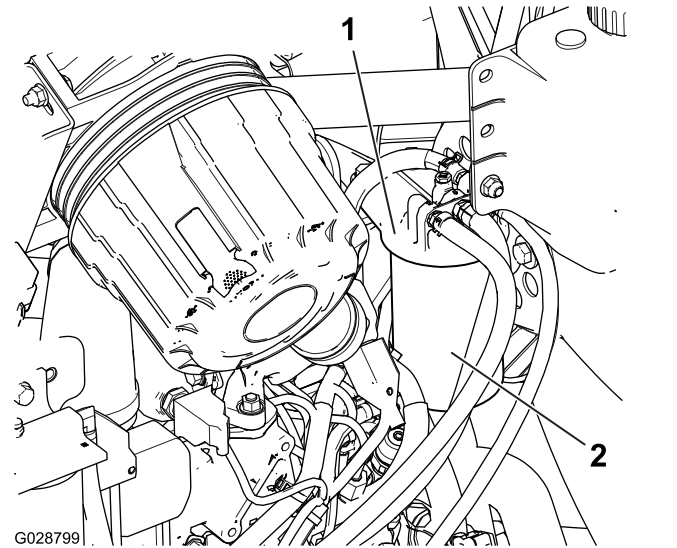


Diagram 64

1. Glava filtra za gorivo
2. Filter za gorivo

2. Odstranite filter in očistite pritrdilno površino glave filtra ([Diagram 64](#)).
3. Tesnilo filtra namažite s čistim mazalnim motornim oljem; dodatne informacije najdete v priročniku za upravljanje motorja.
4. Z roko privijte suho posodo filtra, dokler se tesnilo ne dotakne glave filtra in nato dodatno zavrtite za $\frac{1}{2}$ obrata.
5. Predhodno napolnite filter in cevi do visokotlačne črpalke; glejte [Prvo polnjenje sistema za gorivo \(stran 68\)](#).
6. Zaženite motor in ponovno preverite za puščanje okrog glave filtra.

Čiščenje sita cevke za dovod goriva

Cevka za dovod goriva, ki se nahaja v rezervoarju za gorivo, je opremljena s sitom, ki preprečuje vdiranje nečistoč v sistem za gorivo. Odstranite cevko za dovod goriva in po potrebi očistite sito.

1. Odstranite cevno objemko, ki pritrjuje cevko za dovod goriva na priključek dovajalne cevi za gorivo ([Diagram 65](#)).

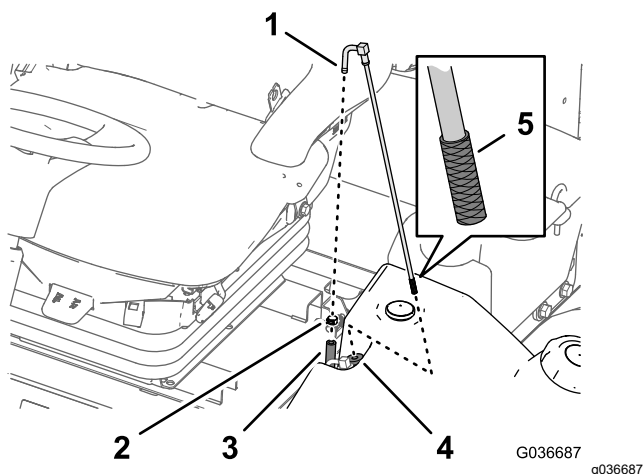


Diagram 65

- | | |
|-------------------------------------|-------------------|
| 1. Nastavek (cevka za dovod goriva) | 4. Gumijasta puša |
| 2. Cevna objemka | 5. Sito |
| 3. Cev za dovajanje goriva | |

2. Ločite cev od nastavka ([Diagram 65](#)).
3. Dvignite cevko za dovod goriva z rezervoarja za gorivo ([Diagram 65](#)).

Opomba: Cevko dvignite naravnost s puše v rezervoarju.

4. S sita na koncu cevke za dovod goriva očistite vse ostanke ([Diagram 65](#)).
5. Cevko za dovod goriva skozi gumijasto pušo vstavite v rezervoar ([Diagram 65](#)).

Opomba: Prepričajte se, da je cevka za dovod goriva popolnoma vpeta v gumijasto pušo.

6. Dovajalno cev namestite na nastavek cevke za dovod goriva in jo pritrdite s cevno objemko, ki ste jo odstranili v koraku 1.

Prvo polnjenje sistema za gorivo

Pred prvim zagonom motorja, ko zmanjka goriva ali po vzdrževanju sistema za gorivo (npr. praznjenje filtra/izločevalnika vode, zamenjava cevi za gorivo) napolnite sistem za gorivo.

Za polnjenje sistema za gorivo izvedite naslednje korake:

1. Prepričajte se, da je gorivo v rezervoarju za gorivo.
2. Izvedite naslednje korake za polnjenje filtra in cevi do visokotlačne črpalke, da preprečite obrabo ali poškodbe črpalke:
 - A. Obrnite ključ v položaj VKLOP za 15 do 20 sekund.
 - B. Obrnite ključ v položaj IZKLOP za 30 do 40 sekund.
 - C. Obrnite ključ v položaj VKLOP za 15 do 20 sekund.
 - D. Preverite za puščanje okrog filtra in cevi.

Opomba: S tem se ECU izklopi.

Pomembno: Ne uporabljajte zaganjalnika motorja za vrtenje motorja, da bi napolnili sistem za gorivo.

Vzdrževanje električnega sistema

Varnost električnega sistema

- Pred popravilom stroja morate odklopiti akumulator. Najprej odklopite negativno priključno sponko in nato še pozitivno. Najprej priklopite pozitivno priključno sponko in nato še negativno.
- Zamenjavo akumulatorja opravite v odprtem in dobro prezračenem prostoru, daleč od isker in plamenov. Pred priključitvijo ali odklopom akumulatorja morate odklopiti polnilnik. Nositi morate zaščitna oblačila in uporabiti izolirana orodja.

Preverjanje stanja akumulatorja

Servisni interval: Vsakih 50 ur

Pomembno: Pred varjenjem na stroju odklopite negativni kabel iz akumulatorja, da ne bi poškodovali električnega sistema. Prav tako morate pred varjenjem na stroju odklopiti krmilnike motorja, zaslona InfoCenter in stroja.

Opomba: Sponke in celotno ohišje akumulatorja naj bodo čisti, saj se umazan akumulator počasi izprazni. Akumulator očistite tako, da celotno ohišje operete z raztopino sode bikarbone in vode. Izperite s čisto vodo. Za preprečevanje korozije namažite priključne sponke in priključke kablov z mastjo Grafo 112X (za ustvarjanje zaščitne plasti) (št. dela Toro 505-47) ali vazelinom.

Polnjenje in priključitev akumulatorja

1. Sprostite zapah pokrova desnega predala za shranjevanje in dvignite pokrov (Diagram 68).

▲ NEVARNOST

Elektrolit v akumulatorju vsebuje žveplovo kislino, ki je smrtno nevarna pri zaužitju in lahko privede do hudih opeklin.

- Elektrolita ne smete zaužiti in izogibajte se stiku z očmi, kožo ali obleko. Nosite zaščitna očala, da zaščitite oči, in gumijaste rokavice, da zaščitite roke.
- Akumulator polnite na mestu, kjer je vedno na voljo čista voda za izpiranje kože.

2. Odstranite gumijast pokrovček s pozitivne sponke in preglejte akumulator.
3. Odstranite negativni kabel (črn) z negativne (–) sponke in pozitivni kabel (rdeč) s pozitivne (+) sponke akumulatorja (Diagram 66).

▲ OPOZORILO

Napačna povezava akumulatorskih kablov lahko poškoduje stroj in kable ter privede do iskrenja. Iskre lahko povzročijo eksplozijo plinov iz akumulatorja, zaradi česar lahko pride do hudih telesnih poškodb.

- Vedno izklopite najprej negativni (črni) akumulatorski kabel, preden izklopite pozitivni (rdeči) kabel.
- Vedno priklopite najprej pozitivni (rdeči) akumulatorski kabel, preden priklopite negativni (črni) kabel.

⚠ OPOZORILO

Akumulatorske priključne sponke ali kovinska orodja lahko povzročijo kratek stik s kovinskimi sestavnimi deli, kar lahko privede do iskrenja. Iskre lahko povzročijo eksplozijo plinov iz akumulatorja, zaradi česar lahko pride do hudih telesnih poškodb.

- Pri odstranjevanju ali nameščanju akumulatorja ne dovolite, da se priključne sponke akumulatorja dotaknejo kovinskih delov stroja.
- Preprečite, da se priključne sponke akumulatorja dotaknejo kovinskih delov stroja in tako povzročijo kratek stik.

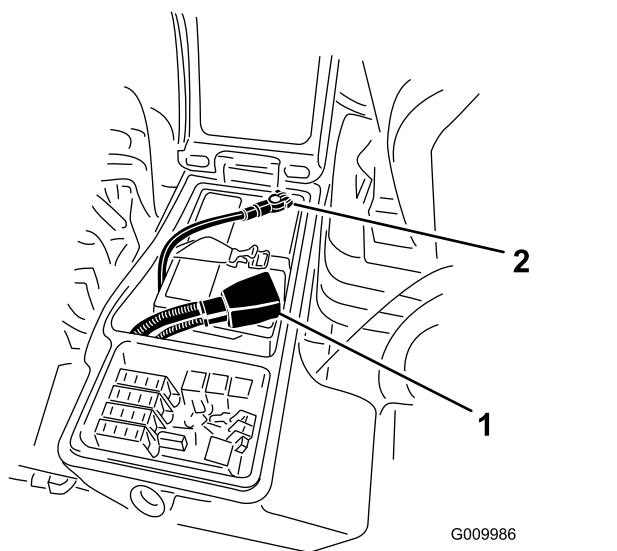


Diagram 66

1. Pozitivni kabel akumulatorja
2. Negativni kabel akumulatorja

4. Priključite polnilnik z jakostjo 3 do 4 A na priključne sponke akumulatorja. Akumulator polnite z jakostjo 3 do 4 A od 4 do 8 ur.

⚠ OPOZORILO

Pri polnjenju akumulatorja lahko nastanejo eksplozivni plini.

Nikoli ne kadite v bližini akumulatorja in akumulatorju ne približujte virov iskrenja in ognja.

5. Ko je akumulator napolnjen, odklopite polnilnik iz vtičnice in priključnih sponk akumulatorja.
6. Namestite pozitivni kabel (rdeč) na položaj pozitivne (+) sponke in negativni kabel (črn)

na položaj negativne (-) sponke akumulatorja (Diagram 66).

7. Kabla pritrdite na priključne sponke s pomočjo vijakov in matic.

Opomba: Prepričajte se, da je pozitivni (+) priključek v celoti na sponki in se kabel tesno prilega akumulatorju. Kabel se ne sme dotikati pokrova akumulatorja.

8. Oba priključka akumulatorja premažite z mazivom Grafo 112X (za ustvarjanje zaščitne plasti), št. dela 505-47, vazelinom ali lahkim mazivom, da preprečite korozijo.
9. Gumijasti pokrovček potisnite čez pozitivni priključek.
10. Zaprite ploščo konzole in zaprite zapah.

Lociranje varovalk

Blok varovalk za stroj se nahaja v desnem predalu za shranjevanje.

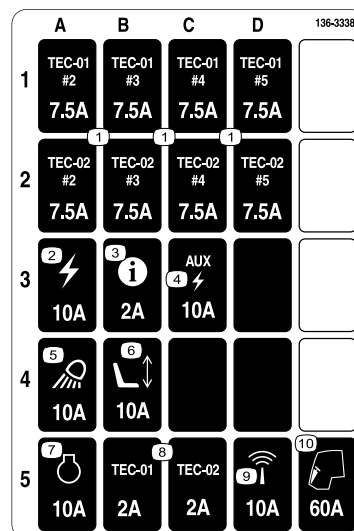
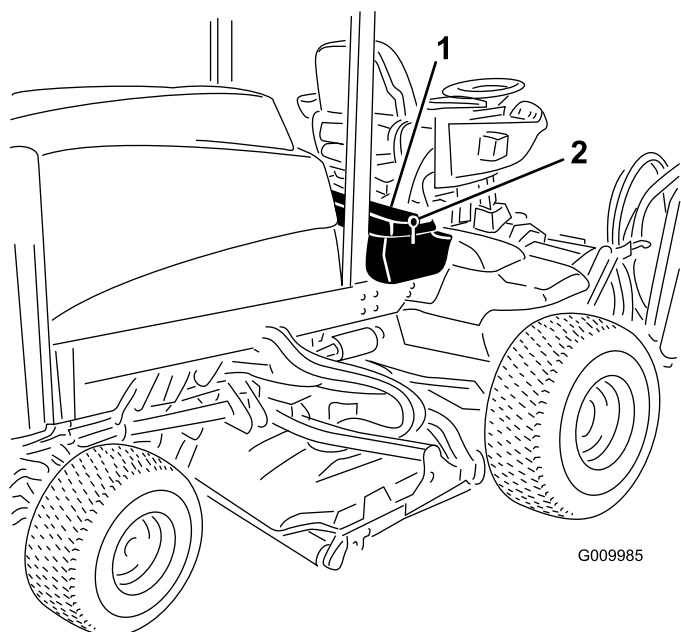


Diagram 67

decal136-3338

1. Sprostite zapah pokrova desnega predala za shranjevanje in dvignite pokrov (Diagram 68), da pridete do bloka varovalk (Diagram 69).



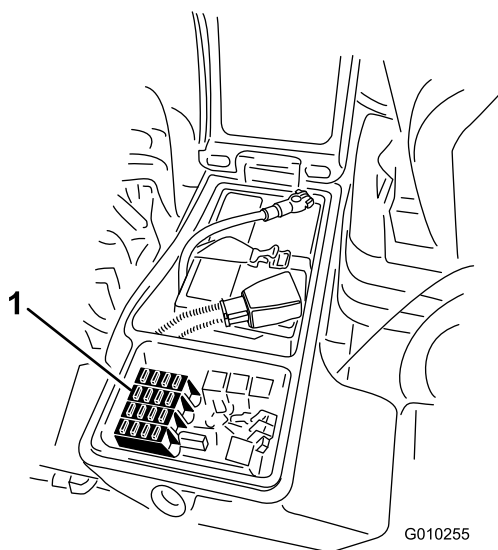
G009985

Diagram 68

g009985

1. Zapah
2. Desni predal za shranjevanje

2. Po potrebi zamenjajte odprte varovalke (Diagram 69).



G010255

g010255

Diagram 69

1. Varovalke
3. Zaprite pokrov desnega predala za shranjevanje in ga pritrdite z zapahom (Diagram 68).

Vzdrževanje pogonskega sistema

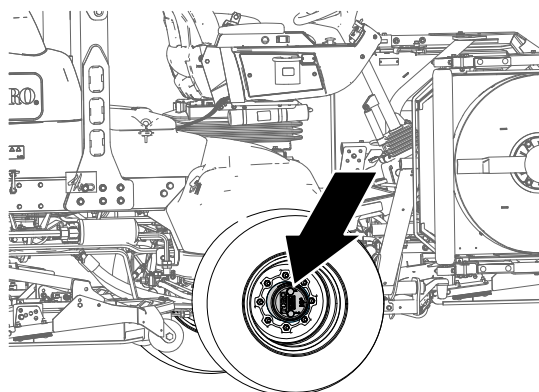


Diagram 70

g225611

Preverjanje odmika pri planetnih pogonih

Servisni interval: Vsakih 400 ur

Pri planetnih pogonih/pogonskih kolesih ne sme biti odmika (tj. kolesa se ne smejo premikati, ko jih vlečete ali potiskate v smeri, ki je vzporedna z osjo).

1. Parkirajte stroj na ravni površini, vklopite parkirno zavoro, spustite rezalne enote, ugasnite motor in izvalcite ključ.
2. Zadnja kolesa zaklenite in dvignite sprednji del stroja, pri čemer sprednjo os/okvir postavite na dvigalke.

⚠ NEVARNOST

Stroj je lahko na dvigalki nestabilen in lahko zdrsne z nje ter poškoduje osebe pod njo.

- Ne zaženite motorja, ko je stroj na dvigalki.
- Preden sestopite s stroja, vedno izvalcite ključ iz stikala za vžig.
- Pri dviganju stroja z dvigalko blokirajte pnevmatike.
- Stroj podprite z dvigalkami.

3. Primite eno sprednje pogonsko kolo in ga potisnite/potegnite proti stroju in stran od njega ter opazujte morebitne premike.

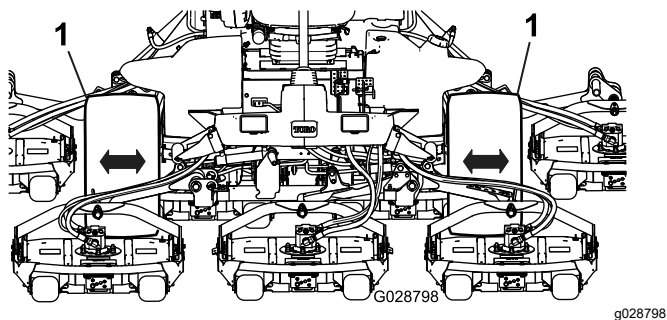


Diagram 71

1. Sprednja pogonska kolesa

4. Ponovite korak 3 za drugo pogonsko kolo.
5. Če se eno od koles premakne, se obrnite na pooblaščenega distributerja za izdelke Toro in zahtevajte obnovo planetnega pogona.

Preverjanje maziva planetnega zobniškega pogona

Servisni interval: Vsakih 400 ur (preverite za zunanje puščanje).

Specifikacija maziva: visokokakovostno mazivo za zobnike SAE 85W-140

1. Stroj parkirajte na ravni površini in kolo postavite tako, da je polnilni čep na položaju kazalca ob 12. uri, kontrolni čep na položaju kazalca ob 3. uri in izpustni čep na položaju kazalca ob 6. uri (Diagram 72).

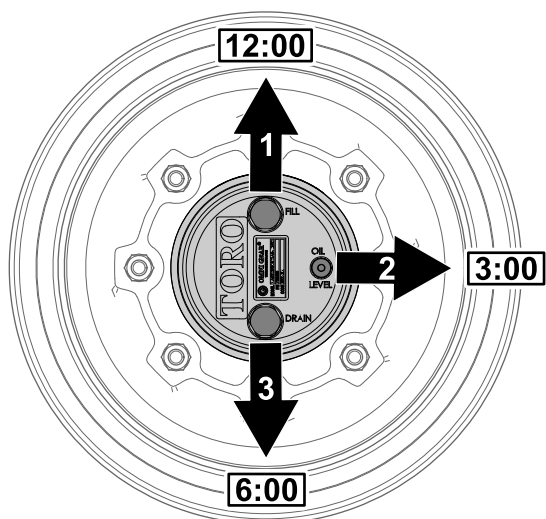


Diagram 72

1. Polnilni čep (položaj kazalca ob 12. uri)
2. Kontrolni čep (položaj kazalca ob 3. uri)
3. Izpustni čep (položaj kazalca ob 6. uri)

2. Odstranite kontrolni čep na položaju kazalca ob 3. uri (Diagram 72).

Nivo olja mora biti na dnu odprtine za kontrolni čep.

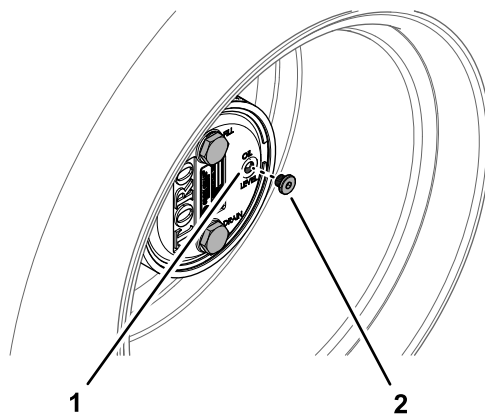


Diagram 73

1. Odprtina za kontrolni čep
2. Kontrolni čep

3. Če je raven olja nizka, odstranite polnilni čep na položaju kazalca ob 12. uri in dolijte olje, dokler ne začne teči iz odprtine na položaju kazalca ob 3. uri.

4. Preverite obročna tesnila čepov za obrabo ali poškodbe.

Opomba: Po potrebi zamenjajte obročna tesnila.

5. Namestite čep/-e.
6. Ponovite korake 1 do 5 za sklop zobnika planetnega sistema na drugi strani stroja.

Menjava olja planetnega zobniškega pogona

Servisni interval: Po prvih 50 urah

Vsakah 800 ur ali enkrat letno, odvisno od tega, kaj nastopi prej.

Specifikacija maziva: visokokakovostno mazivo za zobnike SAE 85W-140

Količina maziva planetnega in zavornega ohišja: 0,65 l

Praznjenje planetnega zobniškega pogona

1. Stroj parkirajte na ravni površini, kolo postavite tako, da je polnilni čep na položaju kazalca ob 12. uri, kontrolni čep na položaju kazalca ob 3. uri in izpustni čep na položaju kazalca ob 6. uri.

uri; [Diagram 72](#) v poglavju [Preverjanje maziva planetnega zobniškega pogona \(stran 72\)](#).

2. Odstranite polnilni čep na položaju kazalca ob 12. uri in kontrolni čep na položaju kazalca ob 3. uri ([Diagram 74](#)).

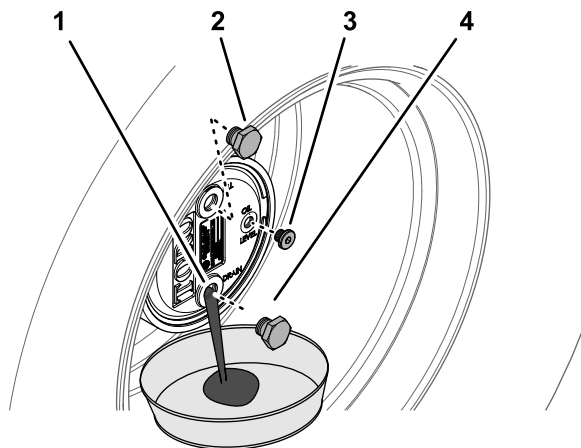


Diagram 74

g225609

1. Odprtina za izpustni čep
2. Polnilni čep
3. Kontrolni čep
4. Izpustni čep

3. Pod planetni pesto postavite posodo za izpust, odstranite izpustni čep na položaju kazalca ob 6. uri in počakajte, da olje v celoti izteče ([Diagram 74](#)).

4. Preverite obročna tesnila čepov za polnjenje, kontrolo in izpust za obrabo ali poškodbe.

Opomba: Po potrebi zamenjajte obročna tesnila.

5. Namestite izpustni čep v odprtino za izpust planetnega ohišja ([Diagram 74](#)).
6. Pod ohišje zavornega sistema postavite posodo za izpust, odstranite izpustni čep in počakajte, da olje v celoti izteče ([Diagram 75](#)).

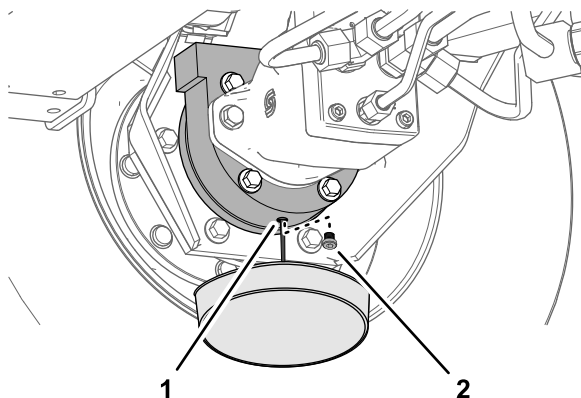


Diagram 75

g225608

1. Odprtina za izpust (ohišje zavornega sistema)
2. Izpustni čep

7. Preverite za obrabo ali poškodbe obročnega tesnila čepa in namestite izpustni čep v ohišje zavornega sistema.

Opomba: Po potrebi zamenjajte obročno tesnilo.

Dolivanje maziva planetnega zobniškega pogona

1. Skozi odprtino za polnilni čep počasi napolnite planetni mehanizem z 0,65 litra visokokakovostnega maziva za zobnike SAE 85W-140.

Pomembno: Če se planetni mehanizem napolni, preden je dodanega 0,65 litra olja, počakajte eno uro ali namestite čep in premaknite stroj za približno tri metre, da se olje porazdeli po zavornem sistemu. Nato odstranite čep in dodajte preostalo olje.

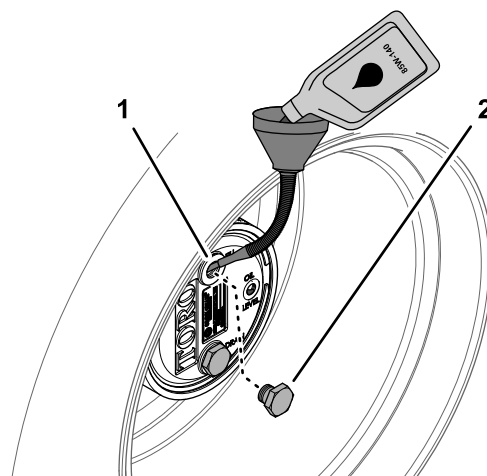


Diagram 76

g225610

1. Odprtina za polnilni čep (ohišje planetnega sistema)
2. Polnilni čep

2. Namestite polnilni in kontrolni čep.
3. Do čistega obrišite ohišja planetnega in zavornega sistema ([Diagram 77](#)).

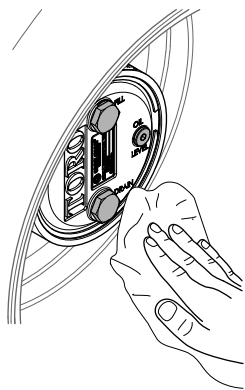
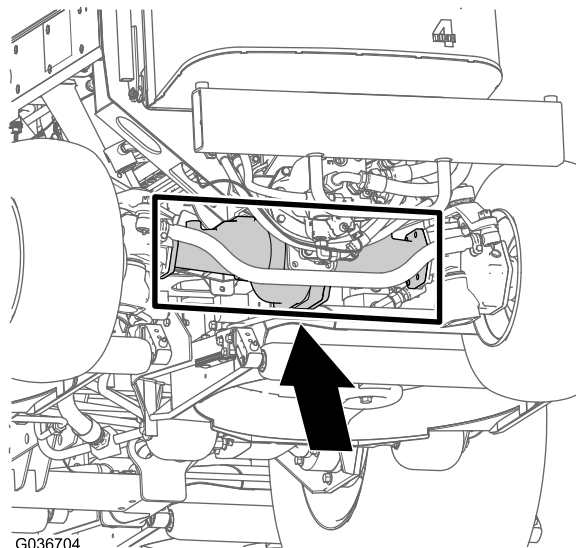


Diagram 77

g225607

4. Ponovite korake 1 do 7 iz poglavja **Praznjenje planetnega zobniškega pogona (stran 72)** ter korake 1 do 3 tega postopka za sklop planetnega/zavornega sistema še na drugi strani stroja.



G036704

g036704

Diagram 78

Preverjanje maziva zadnje osi

Servisni interval: Vsakih 400 ur

Zadnja os je napolnjena z mazivom za menjalnike SAE 85W-140. Volumen polnjenja znaša 2,4 litra. Vsak dan preglejte za puščanje.

1. Parkirajte stroj na ravni površini, vklopite parkirno zavoro, spustite rezalne enote, ugasnite motor in izvalcite ključ.
2. Odstranite kontrolni čep z enega konca osi in se prepričajte, da mazivo doseže dno odprtine (Diagram 79).

Opomba: Če je nivo nizek, odstranite polnilni čep in dodajte toliko maziva, da se nivo dvigne do dna odprtin kontrolnega čepa.

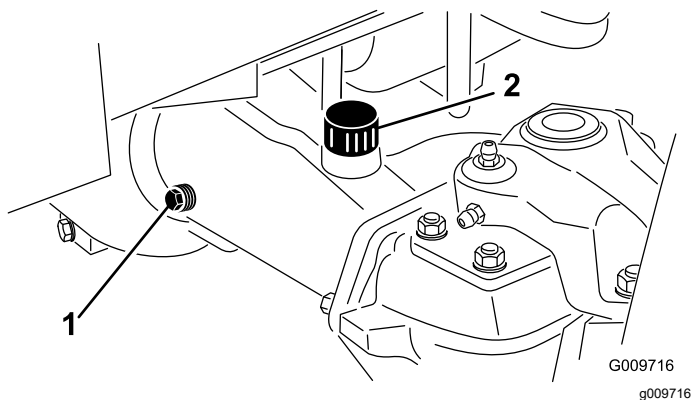


Diagram 79

1. Kontrolni čep 2. Polnilni čep

Menjava maziva zadnje osi

Servisni interval: Po prvih 200 urah
Vsakih 800 ur

Specifikacija maziva: visokokakovostno mazivo za zobnike SAE 85W-140

Volumen polnjenja osi: 2,4 litra

1. Parkirajte stroj na ravni površini, vklopite parkirno zavoro, spustite rezalne enote, ugasnite motor in izvalcite ključ.
2. Očistite območje okrog 3 izpustnih čepov (po 1 na vsaki strani in 1 na sredini) (Diagram 80).

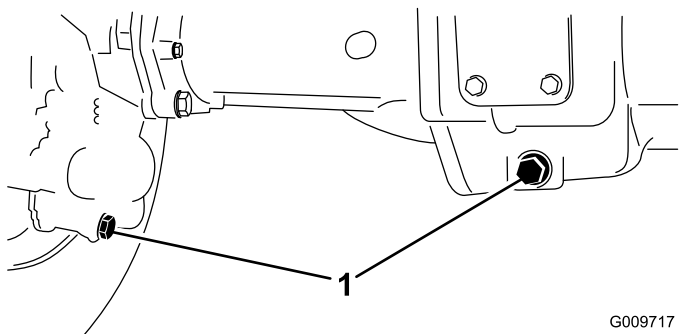


Diagram 80

1. Lokacija izpustnega čepa

3. Odstranite kontrolne čepa za preverjanje nivoja olja in pokrovček za odzračevanje glavne osi, da lažje izpraznite mazivo za zobnike.
4. Odstranite izpustne čepa in pustite, da mazivo za zobnike izteče v odtočne posode.
5. Namestite čepa.
6. Odstranite kontrolni čep in os napolnite s približno 2,4 litra maziva za zobnike 85W-140 ali dokler mazivo ne doseže dna odprtine.
7. Namestite kontrolni čep.

Preverjanje maziva menjalnika zadnje osi

Servisni interval: Vsakih 400 ur

Menjalnik je napolnjen z mazivom za menjalnike SAE 85W-140. Volumen polnjenja znaša 0,5 litra. Vsak dan preglejte za puščanje.

1. Parkirajte stroj na ravni površini, vklopite parkirno zavoro, spustite rezalne enote, ugasnite motor in izvalcite ključ.
2. Odstranite kontrolni/polnilni čep z enega konca menjalnika in se prepričajte, da mazivo doseže dno odprtine (Diagram 81).

Opomba: Če je nivo nizek, dodajte toliko maziva, da se nivo dvigne do dna odprtine.

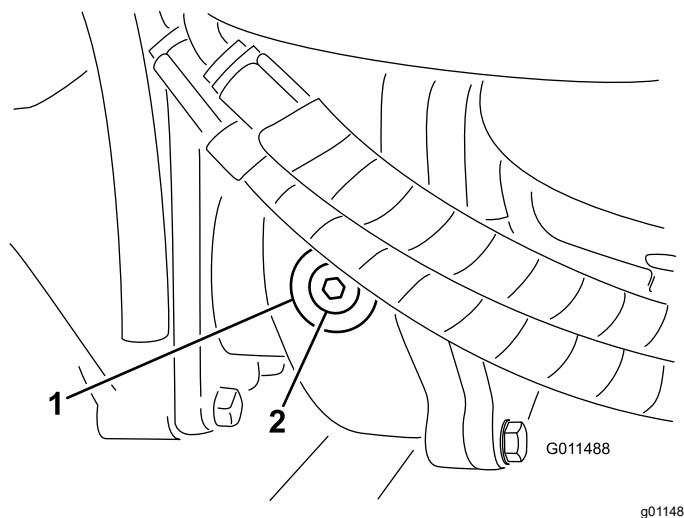


Diagram 81

1. Menjalnik 2. Kontrolni/polnilni čep

Preverjanje stekanja zadnjih koles

Servisni interval: Vsakih 800 ur/Letno (kar se pojavi najprej)

1. Parkirajte stroj na ravni površini, vklopite parkirno zavoro, spustite rezalne enote, ugasnite motor in izvalcite ključ.
2. Izmerite razdaljo med središčema (na višini osi) sprednjih in zadnjih pogonskih pnevmatik ([Diagram 82](#)).

Opomba: Sprednja meritev mora biti 3 mm nižja od zadnje meritve.

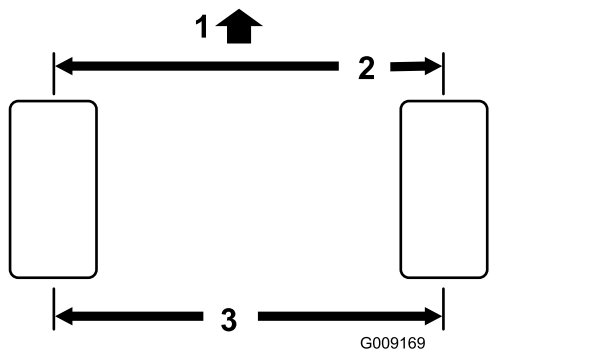


Diagram 82

1. Sprednji del stroja
2. 3 mm manj kot zadnja meritev
3. Razdalja med središčema

3. Za nastavitev odstranite razcepko in matico z obeh kroglastih zglobov jarmovega droga ([Diagram 83](#)). Odstranite kroglasti zglob jarmovega droga s podpore ohišja osi.

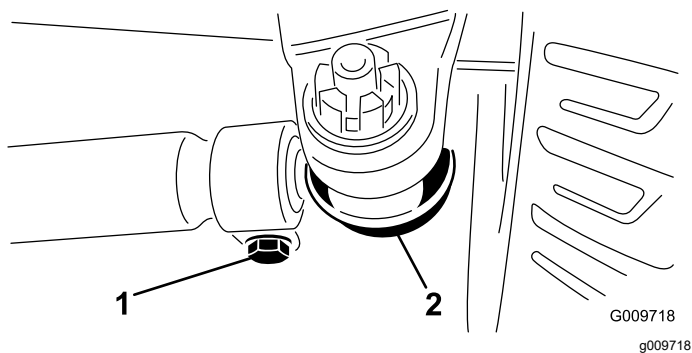


Diagram 83

1. Objemka jarmovega droga
2. Kroglasti zglob jarmovega droga

4. Sprostite objemke na obeh koncih jarmovih drogov ([Diagram 83](#)).
5. Odklopljen kroglasti zglob zavrtite navznoter ali navzven za 1 poln obrat in zategnite objemko na sproščenem koncu jarmovega droga.

6. Zavrtite celoten sklop jarmovega droga v isto smer (navznoter ali navzven) za 1 poln obrat in zategnite objemko na priključenem koncu jarmovega droga.
7. Namestite kroglasti zglob v nosilec osi, zategnite matico s prsti in izmerite stekanje.
8. Po potrebi postopek ponovite.
9. Ko je nastavitev pravilna, zategnite matico in namestite novo razcepko.

Vzdrževanje hladilnega sistema

Varnost sistema hlajenja

- Zaužitje hladilne tekočine motorja lahko povzroči zastrupitev, zato morate otrokom in ljubljencem preprečiti dostop do tekočine.
- Izpust vroče hladilne tekočine pod tlakom ali dotik z vročim hladilnikom in deli v bližini lahko povzroči hude opekline.
 - Pred odstranjevanjem pokrovčka hladilnika vedno počakajte vsaj 15 minut, da se motor ohladi.
 - Pri odpiranju pokrovčka hladilnika uporabite krpo in pokrovček odpirajte počasi, da omogočite izpust pare.
- Ne upravljajte stroja brez nameščenih pokrovov.
- Prsti, roke in oblačila se ne smejo nahajati v bližini vrtečih se delov in pogonskih jermenov.

Specifikacije za hladilno tekočino

Rezervoar za hladilno tekočino je tovarniško napolnjen z raztopino vode in s hladilnim sredstvom s podaljšano življenjsko dobo na osnovi etilenglikola v razmerju 50/50.

Pomembno: Uporabljajte samo hladilne tekočine, ki so na voljo na trgu in ustrezajo specifikacijam, navedenim v tabeli s standardi za hladilno sredstvo s podaljšano življenjsko dobo.

V stroju ne uporabljajte običajne (zelenega) hladilne tekočine na osnovi mineralnih inhibitorjev (IAT). Ne mešajte običajne hladilne tekočine s hladilnim sredstvom s podaljšano življenjsko dobo.

Vrsta hladilne tekočine

Hladilne tekočine na osnovi etilenglikola	Zaviralci korozije
Antifriz s podaljšano življenjsko dobo	Sredstvo z organskimi protikorozijskimi aditivi (OAT)

Pomembno: Ne zanašajte se na barvo hladilne tekočine pri prepoznavanju razlike med konvencionalno (zeleno) hladilno tekočino na osnovi mineralnih inhibitorjev (IAT) in hladilnim sredstvom s podaljšano življenjsko dobo.

Proizvajalci hladilne tekočine lahko hladilno sredstvo s podaljšano življenjsko dobo barvajo v eni od naslednjih barv: rdeča, roza, oranžna, rumena, modra, modrozeleno, vijolična in zelena. Uporabljajte hladilno sredstvo, ki ustreza specifikacijam v tabeli s standardi za hladilno sredstvo s podaljšano življenjsko dobo.

Standardi za hladilno sredstvo s podaljšano življenjsko dobo

ATSM International	SAE International
D3306 in D4985	J1034, J814 in 1941

Pomembno: Koncentracija hladilnega sredstva mora biti mešanica hladilnega sredstva in vode v razmerju 50/50.

- **Priporočeno:** pri mešanju hladilnega sredstva iz koncentrata ga zmešajte z destilirano vodo.
- **Priporočena možnost:** če destilirana voda ni na voljo, namesto koncentrata uporabite vnaprej pripravljeno mešanico hladilnega sredstva.
- **Minimalna zahteva:** Če destilirane vode in predmešane hladilne tekočine ni na voljo, zmešajte koncentrirano hladilno tekočino s čisto pitno vodo.

Preverjanje sistema hlajenja

Servisni interval: Pred vsako uporabo ali dnevno—Nivo hladilne tekočine preverite na začetku vsakega dne.

Prostornina hladilnega sistema: 8,5 l

⚠ NEVARNOST

Vrteči ventilatorji in pogonski jermeni lahko povzročijo hude telesne poškodbe.

- **Stroja ne uporabljajte brez nameščenih ščitnikov.**
- **Prsti, roke in oblačila se ne smejo nahajati v bližini vrtečih se delov in pogonskih jermenov.**
- **Pred vzdrževanjem ugasnite motor in izvlecite kontaktni ključ.**

1. Parkirajte stroj na ravni površini, vklopite parkirno zavoro, spustite rezalne enote, ugasnite motor in izvlecite ključ.
2. Pazljivo odstranite pokrov hladilnika.

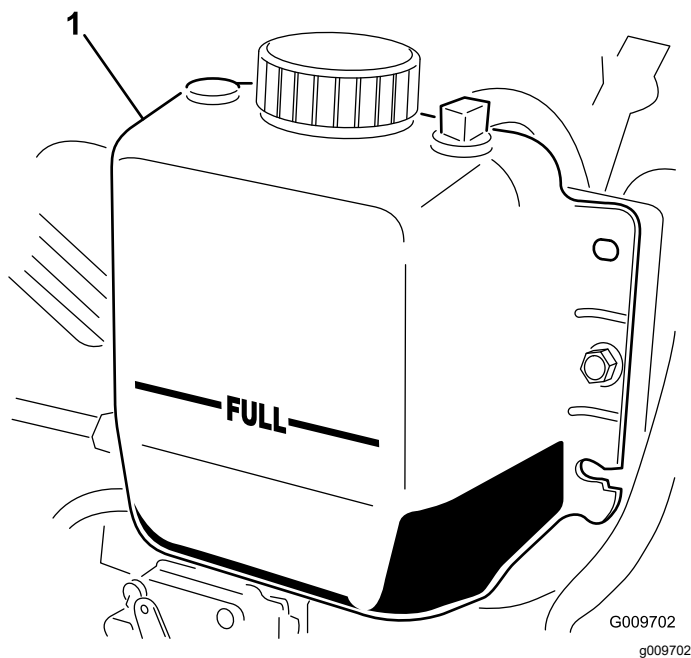


Diagram 84

1. Ekspanzijska posoda

3. Preverite nivo hladilne tekočine v hladilniku. Hladilnik je treba napolniti do vrha polnilnega vratu, ekspanzijsko posodo pa do oznake FULL (Polno) (Diagram 84).
4. Če je hladilne tekočine premalo, dodajte mešanico vode in antifrizna na osnovi etilenglikola v razmerju 50 proti 50; glejte [Specifikacije za hladilno tekočino \(stran 77\)](#). Ne uporabljajte samo vode ali hladilnih tekočin na osnovi alkohola/metanola.
5. Namestite pokrova hladilnika in ekspanzijske posode.

Čiščenje sistema hlajenja

Servisni interval: Pred vsako uporabo ali dnevno—Odstranite ostanke iz območja motorja, hladilnika olja in hladilnika (v umazanih razmerah jih čistite pogosteje).

Stroj je opremljen s hidravlično gnanim pogonskim sistemom ventilatorja, ki se samodejno (ali ročno) obrača, da se zmanjša nabiranje nečistoč v hladilniku olja/hladilniku in na pokrovu. Čeprav lahko ta funkcija pomaga skrajšati čas, potreben za čiščenje hladilnika olja/hladilnika, ne odpravlja potrebe po rednem čiščenju. Še vedno je potrebno redno čiščenje in pregledovanje hladilnika.

1. Parkirajte stroj na ravni površini, vklopite parkirno zavoro, spustite rezalne enote, ugasnite motor in izvlecite ključ.

2. Počakajte, da se stroj ohladi; glejte [Varnost pri vzdrževanju \(stran 55\)](#) in [Varnost sistema hlajenja \(stran 77\)](#).
 3. Sprostite in odprite zadnji pokrov (Diagram 85).
- Opomba:** Za odstranjevanje ga snemite z zatičev tečajev.
4. Temeljito očistite vse ostanke s pokrova.

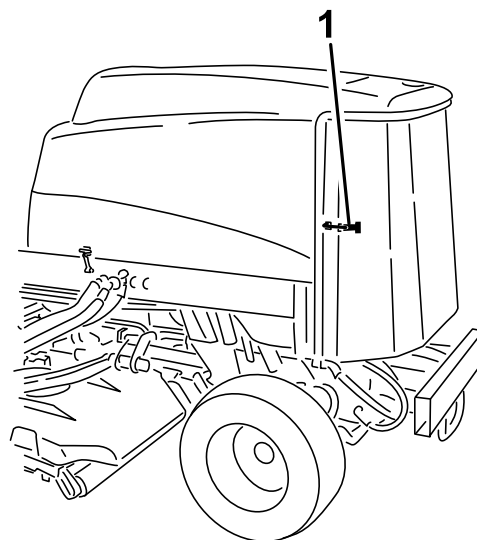


Diagram 85

1. Zapah zadnjega pokrova
-
5. S stisnjanim zrakom skrbno očistite obe strani hladilnika olja in hladilnik (Diagram 86).
- Opomba:** Začnite s sprednje strani in odpihnite ostanke proti zadnjemu delu. Nato čistite z zadnje strani in pihajte proti sprednji strani. Postopek večkrat ponovite, dokler ne odstranite vseh plev in ostankov.

Vzdrževanje zavor

Nastavitev delovnih zavor

Nastavite delovne zavor, ko je prosti hod zavorne stopalke večji od 25 mm ali ko zavora niso več učinkovite. Prosti hod je razdalja, ki jo zavorna stopalka opravi, preden začutite zavorni upor.

1. Parkirajte stroj na ravni površini, vklopite parkirno zavoro, spustite rezalne enote, ugasnite motor in izvlecite ključ.
2. Sprostite zaklep na zavornih stopalkah, da lahko obe stopalki delujeta neodvisno druga od druge.
3. Če želite zmanjšati prosti hod zavornih stopalk, zategnite zavora na naslednji način:
 - A. Sprostite sprednjo matico na navojnem koncu žične potege zavora ([Diagram 87](#)).

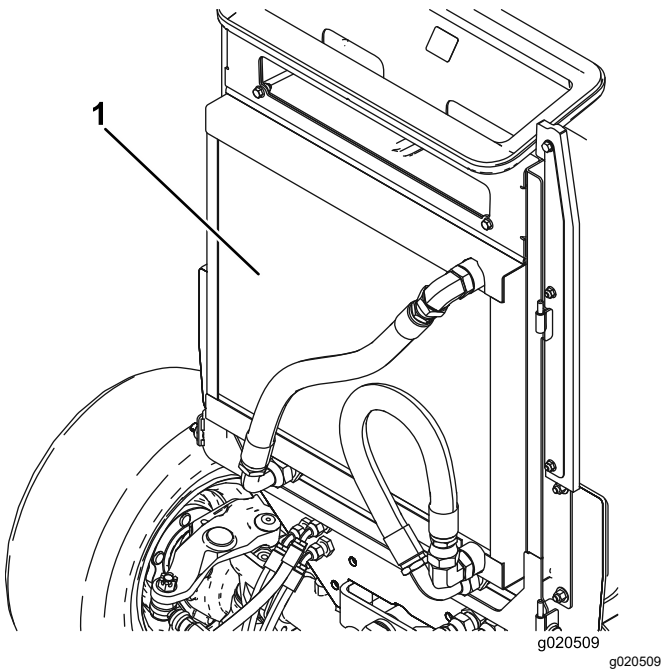


Diagram 86

1. Hladilnik olja/hladilnik

Pomembno: Čiščenje hladilnika olja/hladilnika z vodo spodbuja prezgodnje poškodbe sestavnih delov zaradi korozije in zgošča nečistoče.

6. Zaprite zadnji pokrov in namestite zapah.

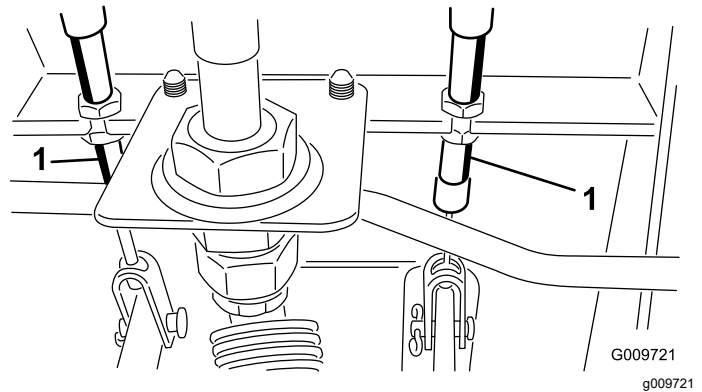


Diagram 87

1. Žična potega zavora

- B. Zategnite zadnjo matico, da premaknete žično potego nazaj, dokler nimajo zavorne stopalke prostega hoda od 13 do 25 mm.
- C. Ko ste zavora pravilno nastavili, zategnite sprednje matice.

Vzdrževanje jermena

Servisiranje jermena alternatorja

Servisni interval: Vsakih 100 ur

Pravilna napetost jermena dopušča 10 mm odmika, ko na jermen deluje sila 4,5 kg na sredini med jermenicama.

Če odmik ne znaša 10 mm, zrahljajte pritrdilne vijake alternatorja ([Diagram 56](#)).

Opomba: Povečajte ali zmanjšajte napetost jermena alternatorja in zategnite vijake. Ponovno preverite odklon jermena, da preverite, ali je napetost pravilna.

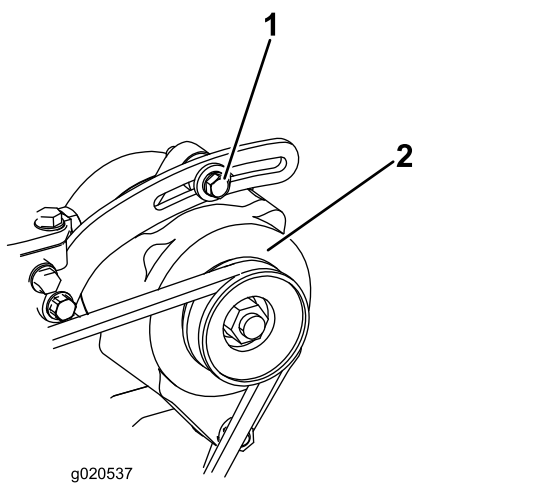


Diagram 88

1. Pritrdilni vijak

2. Alternator

Vzdrževanje hidravličnih sistemov

Varnost hidravličnega sistema

- Če tekočina brizgne na kožo, takoj poiščite zdravniško pomoč. Zdravnik mora vbrizgano tekočino kirurško odstraniti v nekaj urah.
- Zagotovite, da so vse cevi in vodi za hidravlično tekočino v dobrem stanju ter da so armature in priključki hidravličnega sistema dobro zategnjeni, preden v hidravličnem sistemu vzpostavite tlak.
- Ne približujte se puščanjem iz luknjic ali šobam, iz katerih uhaja hidravlična tekočina pod visokim tlakom.
- Za odkrivanje puščanja uporabite karton ali papir.
- Pred kakršnim koli delom na hidravličnem sistemu varno sprostite ves tlak iz hidravličnega sistema.

Servisiranje hidravlične tekočine

Specifikacije za hidravlično tekočino

Rezervoar je v tovarni napolnjen s hidravlično tekočino visoke kakovosti. Pred prvim zagonom motorja in nato vsak dan preverite raven hidravlične tekočine; glejte [Preverjanje ravni hidravlične tekočine \(stran 81\)](#).

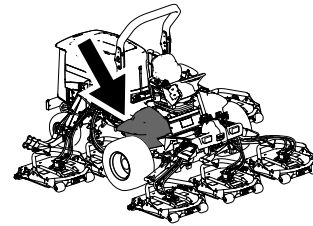
Priporočena hidravlična tekočina: Toro PX Extended Life Hydraulic Fluid; na voljo v vedrih s prostornino 19 litrov ali sodih s prostornino 208 litrov.

Opomba: Stroj, v katerem se uporablja priporočena nadomestna tekočina, potrebuje manj pogoste menjave tekočine in filtra.

Alternativne hidravlične tekočine: če Toro PX Extended Life Hydraulic Fluid ni na voljo, lahko uporabite drugo konvencionalno hidravlično tekočino na naftni osnovi, ki ima specifikacije, ki spadajo v navedeno območje za vse naslednje lastnosti materiala in ustrezajo industrijskim standardom. Ne uporabljajte sintetične tekočine. Za ugotavljanje, kateri izdelek bo ustrezal tem zahtevam, se posvetujte s svojim distributerjem za maziva.

Opomba: Toro ne prevzema nikakršne odgovornosti za škodo, ki bi nastala zaradi uporabe neustreznih nadomestnih izdelkov, zato priporočamo, da uporabite izdelke uglednih proizvajalcev, ki nudijo ustrezna jamstva za svoje izdelke.

Hidravlična tekočina za preprečevanje obrabe z nizko točko točenja/in visokim indeksom viskoznosti, ISO VG 46



Lastnosti:

Viskoznost, ASTM D445	cSt @ 40 °C od 44 do 48
Indeks viskoznosti ASTM D2270	140 ali višji
Točka tečenja, ASTM D97	Od -37 °C do -45 °C
Industrijske specifikacije:	Eaton Vickers 694 (I-286-S, M-2950-S/35VQ25 ali M-2952-S)

g198718

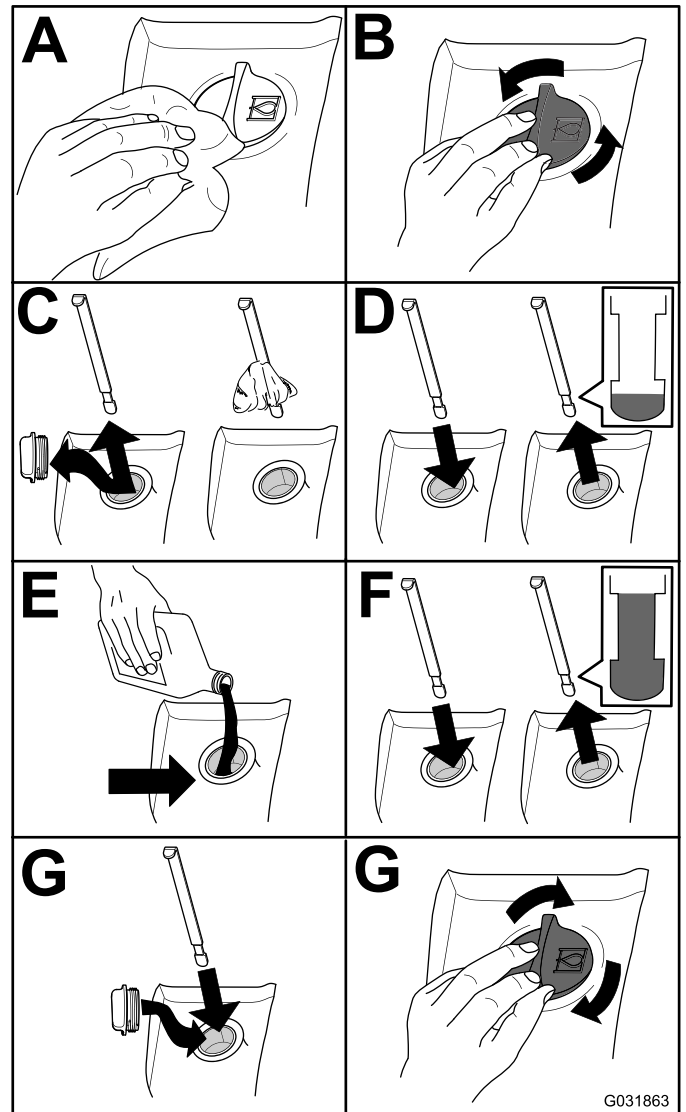
Opomba: Veliko hidravličnih tekočin je skoraj brezbarvnih, kar otežuje zaznavanje puščanj. Za te primere je na voljo aditiv za hidravlično tekočino v obliki rdečega barvila v 20 ml stekleničkah. Steklenička zadostuje za 15 do 22 l hidravlične tekočine. Naročite jo lahko pri pooblaščenem distributerju za izdelke Toro s št. dela 44-2500.

Pomembno: Toro Premium Synthetic Biodegradable Hydraulic Fluid je edina sintetična biorazgradljiva tekočina, ki jo je odobrila družba Toro. Ta tekočina je združljiva z elastomeri, ki se uporabljajo v hidravličnih sistemih Toro, in je primerna za širok razpon temperaturnih pogojev. Ta tekočina je združljiva s konvencionalnimi mineralnimi olji, vendar je treba za največjo biološko razgradljivost in zmogljivost iz hidravličnega sistema temeljito sprati konvencionalno tekočino. Olje je na voljo v 19-litrskih vedrih ali 208-litrskih sodih pri pooblaščenem distributerju za izdelke Toro.

Preverjanje ravni hidravlične tekočine

Servisni interval: Pred vsako uporabo ali dnevno

1. Parkirajte stroj na ravni površini, vklopite parkirno zavoro, spustite rezalne enote, ugasnite motor in izvalcite ključ.
2. Preverite nivo hidravlične tekočine ([Diagram 89](#)).



G031863

g031863

Diagram 89

Menjava hidravlične tekočine

Servisni interval: Vsakih 2000 ur—**Če uporabljate priporočeno hidravlično tekočino, zamenjajte hidravlično tekočino.**

Vsakih 800 ur—**Če priporočene hidravlične tekočine ne uporabljate ali ste rezervoar napolnili z alternativno tekočino, zamenjajte hidravlično tekočino.**

Prostornina rezervoarja za hidravlično tekočino:
28,4 l

Če je tekočina onesnažena, se obrnite na pooblaščenega distributerja za izdelke Toro, saj je treba sistem sprati. Onesnažena tekočina je v primerjavi s čistim oljem videti mlečna ali črna.

1. Parkirajte stroj na ravni površini, vklopite parkirno zavoro, spustite rezalne enote, ugasnite motor in izvalcite ključ.
2. Dvignite pokrov motorja.
3. Odklopite povratno cev ohišja z dna rezervoarja in pustite, da hidravlična tekočina steče v veliko posodo za izpust.
4. Ko hidravlična tekočina preneha odtekati, namestite cev.
5. Napolnite rezervoar s hidravlično tekočino; glejte [Servisiranje hidravlične tekočine \(stran 80\)](#).

Pomembno: Uporabljajte samo priporočene hidravlične tekočine. Druge tekočine lahko poškodujejo sistem.

6. Namestite pokrovček rezervoarja.
7. Obrnite ključ v stikalu za vžig na ključ v položaj VKLOP za zagon motorja. Uporabite vse hidravlične krmilnike, da razporedite hidravlično tekočino po sistemu, ter preverite za puščanje.
8. Obrnite ključ v stikalu za vžig na ključ v položaj IZKLOP.
9. Preverite raven tekočine in dodajte toliko tekočine, da se nivo dvigne do oznake FULL (Polno) na merilni palici. **Pazite, da ne dolijete preveč.**

Zamenjava filtrov za hidravlično tekočino

Servisni interval: Vsakih 1000 ur—**Če uporabljate priporočeno hidravlično tekočino,** zamenjajte filter za hidravlično tekočino (to storite prej, če se indikator intervala servisiranja nahaja v rdečem območju).

Vsakah 800 ur—**Če priporočene hidravlične tekočine ne uporabljate ali ste rezervoar napolnili z alternativno tekočino,** zamenjajte filter za hidravlično tekočino (to storite prej, če se indikator intervala servisiranja nahaja v rdečem območju).

Uporabite nadomestne filtre Toro, št. dela 94-2621, za zadnji del (rezalne enote) stroja ter št. dela 75-1310 za sprednji del (polnjenje) stroja.

Pomembno: Uporaba drugega filtra lahko povzroči izgubo garancije za nekatere komponente.

1. Za dostop do tlačnega filtra kosilnice nagnite voznikov sedež; glejte [Dostopanje do prostora za hidravlično dvigalo \(stran 60\)](#).

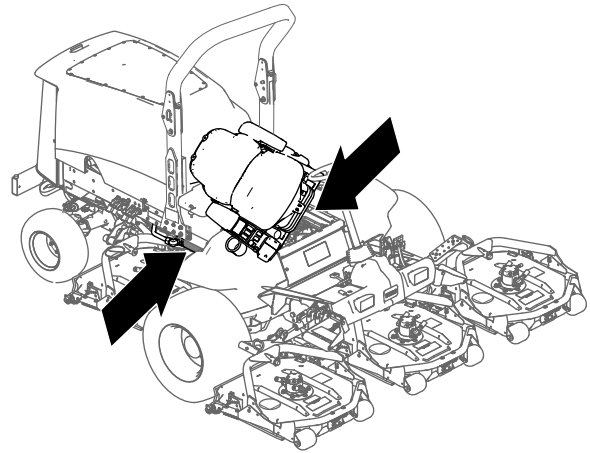
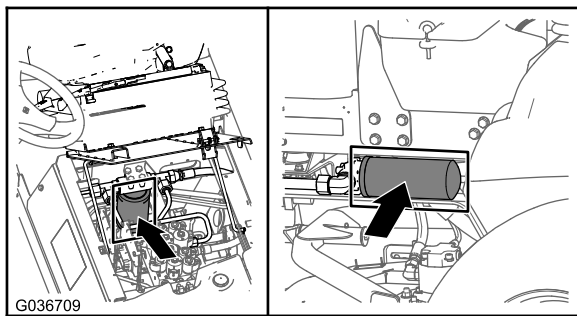


Diagram 90

g201858

2. Zamenjajte hidravlični filter polnjenje pri prostoru za hidravlično dvigalo, kot je prikazano na [Diagram 91](#).



⚠ OPOZORILO

Hidravlična tekočina, ki pod tlakom brizga iz sistema, lahko predre kožo in povzroči poškodbe.

- Če tekočina brizgne na kožo, takoj poiščite zdravniško pomoč.
- Prepričajte se, da so vse cevi in vodi za hidravlično tekočino v dobrem stanju ter da so armature in priključki hidravličnega sistema dobro zategnjeni, preden v hidravličnem sistemu vzpostavite tlak.
- Ne približujte se puščanjem iz luknjic ali šobam, iz katerih uhaja hidravlična tekočina pod visokim tlakom.
- Za odkrivanje puščanja uporabite karton ali papir.
- Pred kakršnim koli delom na hidravličnem sistemu varno sprostite ves tlak iz hidravličnega sistema.

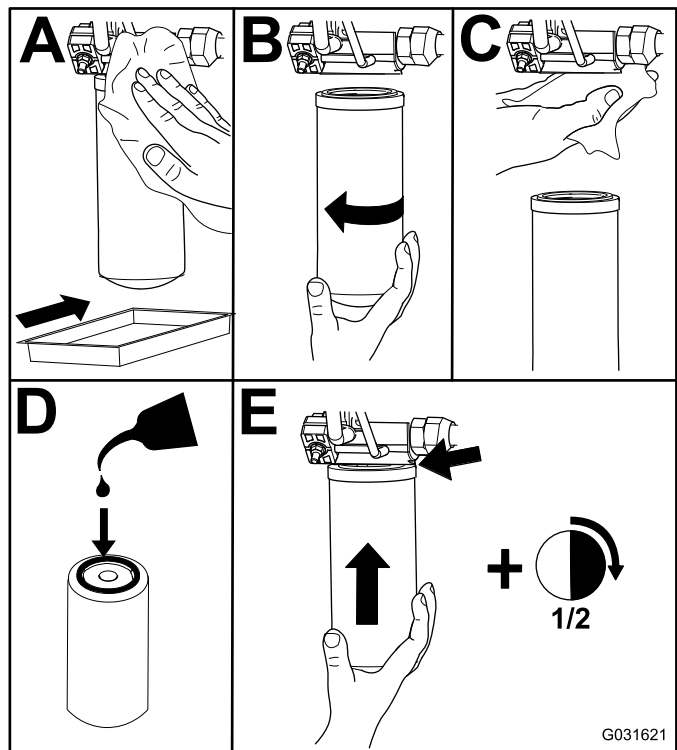


Diagram 91

3. Spustite in pritrдите upravljavčev sedež.
4. Zamenjajte filter povratka na desni strani stroja (Diagram 91).
5. Zaženite motor in ga pustite, da teče približno 2 minuti, da odzračite sistem. Ugasnite motor in preverite za puščanje.

Preverjanje hidravličnih vodov in cevi

Servisni interval: Pred vsako uporabo ali dnevno

Vsaki 2 leti

Hidravlične vode in cevi vsak dan preverite za puščanje, prepognjene vode, nepritrjene podporne elemente, obrabo, nepritrjene spoje, znake obrabe zaradi vremenskih vplivov in poslabšanje zaradi kemikalij. Vsa potrebna popravila izvedite pred uporabo stroja.

Vzdrževanje rezalnih enot

Odstranjevanje rezalnih enot

1. Parkirajte stroj na ravni površini, vklopite parkirno zavoro, spustite rezalne enote, ugasnite motor in izvalcite ključ.
2. Odklopite in odstranite hidravlični motor z rezalne enote (Diagram 92). Pokrijte vrh vretena, da preprečite onesnaženje.

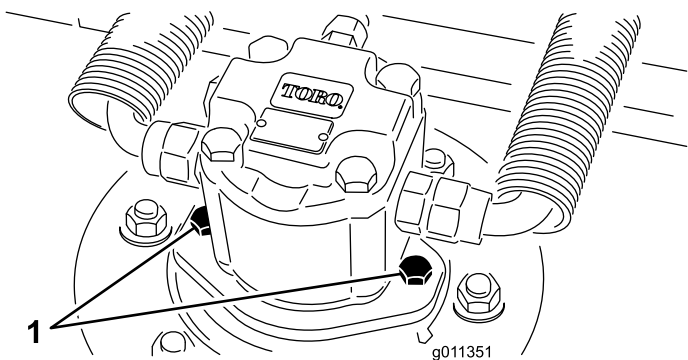


Diagram 92

1. Pritrdilni vijaki motorja

3. Odstranite razcepko (pri strojih Groundsmaster 4500) ali pritrdilno matico (pri strojih Groundsmaster 4700) in pritrdite nosilni okvir rezalne enote na vrtljivi zatič dvižne roke (Diagram 93).

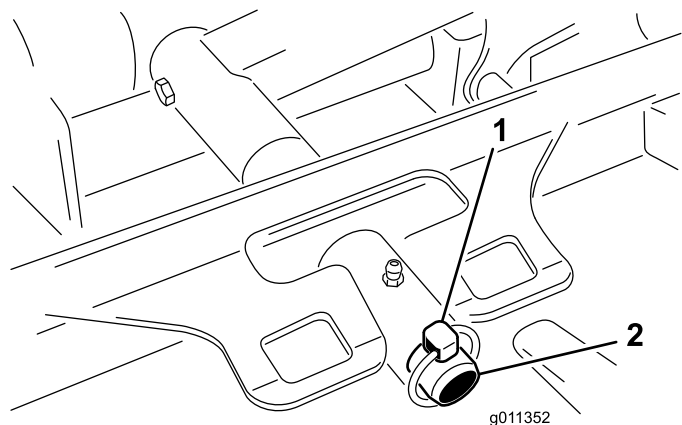


Diagram 93

1. Razcepka
2. Vrtljivi zatič dvižne roke

4. Odpeljite rezalno enoto proč od stroja.

Namestitev rezalnih enot

1. Premaknite rezalno enoto na položaj pred strojem.
2. Potisnite nosilni okvir rezalne enote na vrtljivi zatič dvižne roke (Diagram 93). Pritrdite rezalno enoto na zatič s pomočjo razcepke (pri strojih Groundsmaster 4500) ali pritrdilne matice (pri strojih Groundsmaster 4700).
3. Na rezalno enoto namestite hidravlični motor (Diagram 92). Prepričajte se, da je obročno tesnilo na svojem mestu in ni poškodovano.
4. Namažite vreteno.

Servisiranje sprednjega koleščka

Sprednji kolešček pregledajte za obrabo, prekomerno nihanje ali zvijanje. Če obstaja kateri koli od teh pogojev, popravite ali zamenjajte kolešček ali sestavne dele.

Razstavljanje sprednjega koleščka

1. Odstranite pritrdilni vijak koleščka (Diagram 94).
2. Skozi konec ohišja koleščka vstavite luknjač in z izmeničnimi udarci po nasprotni strani notranje tirnice ležaja izvalcite nasprotni ležaj. Izpostaviti morate 1,5 mm roba notranje tekalne površine.

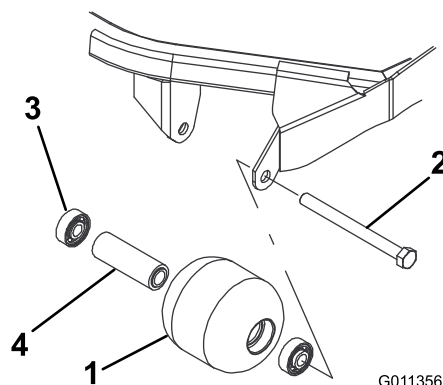


Diagram 94

1. Sprednji kolešček
2. Pritrdilni vijak
3. Ležaj
4. Distančnik ležaja

3. Potisnite ven drugi ležaj.
4. Pregledajte ohišje koleščka, ležaje in distančnik ležaja za poškodbe (Diagram 94). Zamenjajte morebitne poškodovane sestavne dele in jih sestavite.

Sestavljanje sprednjega koleščka

1. Potisnite prvi ležaj v ohišje koleščka ([Diagram 94](#)). Pritisnite samo na zunanjo tekalno površino ali enakomerno na notranjo in zunanjo tekalno površino.
2. Vstavite distančnik ([Diagram 94](#)).
3. Potisnite drugi ležaj v ohišje koleščka ([Diagram 94](#)). Pritisnite enakomerno na notranjo in zunanjo tekalno površino, da se notranja tekalna površina dotakne distančnika.
4. Namestite sklop koleščka na okvir rezalne enote.
5. Prepričajte se, da je med sklopom koleščka in nosilci za pritrnitev koleščka na okvir rezalne enote največ 1,5 mm vrzeli. Če je vrzel večja od 1,5 mm, namestite dovolj podložk s premerom $\frac{5}{8}$ ", da se pokrijete razliko.

Pomembno: Pritrditev sklopa koleščka z vrzeljo, večjo od 1,5 mm, povzroča bočno obremenitev na ležaj in lahko privede do prezgodnje okvare ležaja.

6. Zategnite vijak rezila z zateznim momentom 108 N·m.

Vzdrževanje rezil

Varnost pri delu z rezili

- Redno preverjajte rezila za obrabo ali poškodbe.
- Pri preverjanju rezil bodite zelo pazljivi. Rezila ovijte ali nosite rokavice ter bodite zelo previdni pri servisiranju rezil. Rezila lahko samo zamenjate ali nabrusite; v nobenem primeru jih ne smete ravnati ali zavariti.
- Pri strojih, ki imajo več rezili, bodite še posebej pazljivi, saj če zavrtite eno rezilo, se zavrtijo tudi druga rezila.

Servisiranje roba rezila

Rezalna enota je tovarniško nastavljena na višino košnje 5 cm in grabljice rezila na 7,9 mm. Leva in desna višina sta ena v razmerju do druge prav tako prednastavljeni na $\pm 0,7$ mm.

Rezalna enota je zasnovana tako, da prenese udarce rezil brez deformacije prekata. Če rezilo trči ob trden predmet, preverite, ali je rezilo poškodovano in ali je rob rezila natančen.

Pregled roba rezila

1. Odstranite hidravlični motor z rezalne enote in vzemite rezalno enoto iz stroja.
2. Uporabite dvigalo (ali najmanj 2 osebi) in postavite rezalno enoto na ravno mizo.
3. Označite en konec rezila s pisalom ali markerjem. S tem koncem rezila preverite vse višine.
4. Postavite rezalni rob označenega konca rezila na položaj kazalca ob 12. uri (naravnost v smeri košnje) ([Diagram 95](#)) in izmerite višino od mize do rezalnega roba rezila.

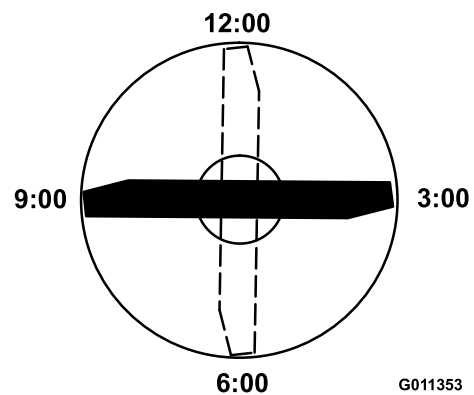


Diagram 95

5. Obrnite označen konec rezila v položaja kazalca ob 3. in 9. uri ([Diagram 95](#)) in izmerite višino.

- Izmerjeno višino na položaju kazalca ob 12. uri primerjajte z nastavitvijo višine reza. Odstopati sme največ 0,7 mm. Višina na položaju kazalca ob 3. in 9. uri mora biti za 1,6 do 6,0 mm višja od nastavitve na položaju kazalca ob 12. uri in v medsebojnem razmaku 2,2 mm.

Če ena od teh meritev ne ustreza specifikacijam, nadaljujte z [Nastavitev roba rezila \(stran 86\)](#).

Nastavitev roba rezila

Začnite s sprednjo nastavitvijo (zamenjajte po en nosilec naenkrat).

- Z okvirja rezalne enote odstranite nosilec za nastavitev višine košnje (spredaj, levo ali desno) ([Diagram 96](#)).
- Nastavite 1,5-mm distančne ploščice in/ali 0,7-mm distančne ploščice med okvir rezalne enote in nosilec, da dosežete želeno nastavitev višine ([Diagram 96](#)).

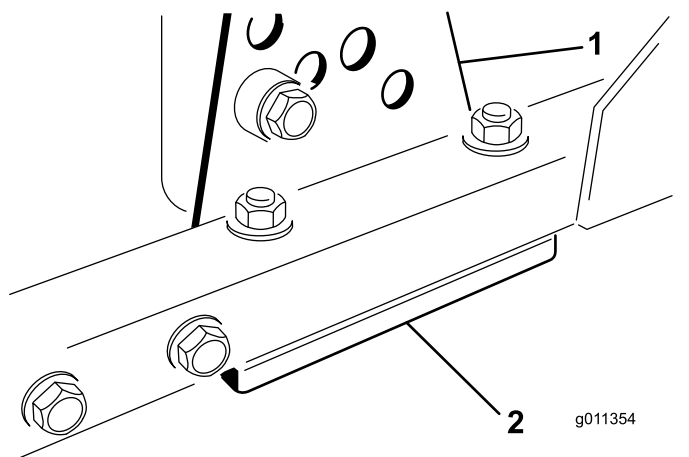


Diagram 96

- Nosilec za nastavitev višine košnje
- Distančne ploščice

- Nosilec za nastavitev višine košnje namestite na okvir rezalne enote, pri čemer so preostale distančne ploščice nameščene pod nosilec za nastavitev višine košnje.
- Pritrdite vijak z imbus glavo/distančnik in matico s prirobnico.

Opomba: Vijak z imbus glavo in distančnik sta pritrjena skupaj s sredstvom za varovanje navojev, da distančnik ne bi padel v okvir rezalne enote.

- Preverite višino na položaju kazalca ob 12. uri in jo po potrebi prilagodite.
- Ugotovite, ali je treba prilagoditi samo en ali oba (desni in levi) nosilca za nastavitev višine košnje.

Opomba: Če je stran na položaju kazalca ob 3. ali 9. uri višja za 1,6 do 6,0 mm od nove višine sprednjega dela, potem prilagoditev za to stran ni potrebna. Drugo stran prilagodite tako, da je od pravilne strani oddaljena $\pm 2,2$ mm.

- Nastavite desni in/ali levi nosilec za nastavitev višine košnje tako, da ponovite korake 1 do 4.
- Pritrdite nosilne vijake in matice s prirobnico.
- Preverite višino na položaju kazalca ob 12., 3. in 9. uri.

Odstranjevanje in namestitev rezil rezalnih enot

Zamenjajte rezilo, če udari v trd predmet, ni uravnoteženo oziroma je ukrivljeno. Vedno uporabljajte originalne nadomestne dele Toro, da zagotovite varnost in optimalno učinkovitost.

- Parkirajte stroj na ravni površini, dvignite rezalno enoto v položaj za prevoz, aktivirajte parkirno zavoro, izklopite motor in izvlecite ključ.

Opomba: Zablockirajte ali zaklenite rezalno enoto, da ne bi slučajno padla.

- Primito konec rezila s krpo ali debelo podloženo rokavico.
- Odstranite vijak rezila, nastavek za preprečevanje poškodb travne ruše in rezilo z gredi vretena ([Diagram 97](#)).

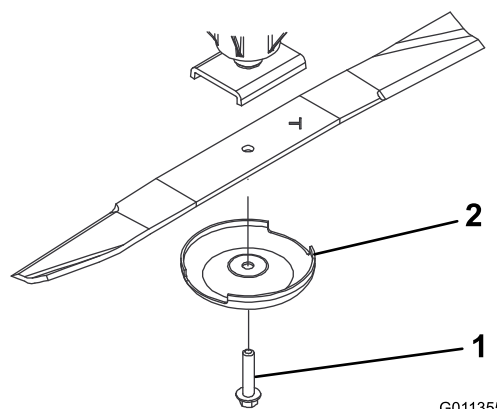


Diagram 97

- Vijak rezila
- Nastavek za preprečevanje poškodb travne ruše

- Namestite rezilo, nastavek za preprečevanje poškodb travne ruše in vijak rezila ter zategnite vijak rezila z zateznim momentom 115 do 149 N·m.

Pomembno: Ukrivljeni del rezila mora biti usmerjen proti notranjemu delu rezalne enote, da zagotovite pravilno košnjo.

Opomba: Po udarcu ob tuj predmet privijte vse matice napenjalnika vretena z zateznim momentom 115 do 149 N·m.

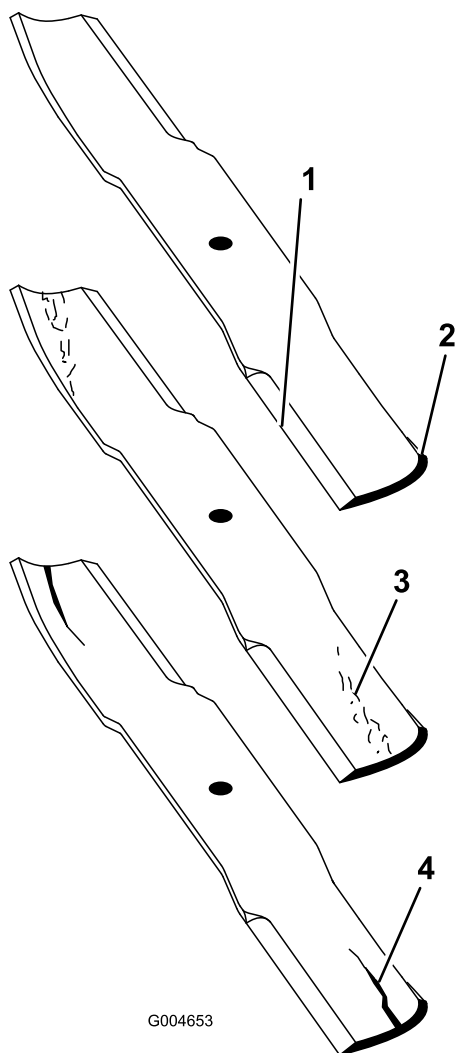
Pregled in brušenje rezil rezalnih enot

Pri preverjanju in servisiranju rezila kosilnice je treba upoštevati dve področji – zavihek rezila in rezalni rob. Oba rezalna robova in zavihek rezila, tj. zavihan del nasproti rezalnega roba, prispevajo k dobri kakovosti reza. Zavihek rezila je pomemben, ker dviga travo naravnost navzgor in s tem zagotavlja enakomerno košnjo. Vendar se zavihek rezila med uporabo postopoma obrabi. Ko se zavihek rezila obrabi, se kakovost košnje poslabša, čeprav so rezalni robovi ostri. Rezalni rob rezila mora biti oster, da travo kosi in je ne trga. Top rezalni rob je očiten, ko so konice trave videti rjave in natrgane. Za odpravo tovrstnega stanja naostrite rezalne robove.

1. Parkirajte stroj na ravni površini, dvignite rezalno enoto, aktivirajte parkirno zavoro, postavite pedal za vleko v NEVTRALNI položaj, prestavite ročico priključne gredi v položaj IZKLOP, ugasnite motor in izvlecite ključ iz vžiga.
2. Natančno preglejte rezalne konce rezila, zlasti na stiku ploskega in ukrivljenega dela rezila ([Diagram 98](#)).

Opomba: Ker lahko pesek in abrazivni materiali obrabijo kovinski stični del med ploskim in ukrivljenim delom rezila, pred uporabo kosilnice preverite rezilo. Če opazite obrabo ([Diagram 98](#)), rezilo zamenjajte.

Opomba: Odstranite rezila in jih naostrite na brusilniku. Ko ste naostrili rezalne robove, namestite rezilo skupaj z nastavkom za preprečevanje poškodb travne ruše in vijakom rezila; glejte [Odstranjevanje in namestitev rezil rezalnih enot \(stran 86\)](#).



G004653

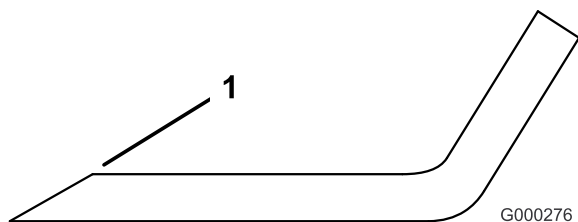
g004653

Diagram 98

- | | |
|-------------------|-----------------------------|
| 1. Rezalni rob | 3. Nastajanje zareze/obraba |
| 2. Ukrivljeni del | 4. Razpoka |

3. Preglejte rezalne robove vseh rezil in jih naostrite, če so topi ali skrhani ([Diagram 99](#)).

Opomba: Za zagotavljanje ostrine naostrite le zgornji del rezalnega roba in ohranite prvotni kot rezanja ([Diagram 99](#)). Rezilo bo ohranilo ravnovesje, če boste z obeh rezalnih robov odstranili enako količino kovine.



G000276

g000276

Diagram 99

1. Naostrite na izvorni kot.

Skladiščenje

Varnost pri shranjevanju

- Ugasnite motor, odstranite ključ in počakajte, da se vsi premikajoči se deli ustavijo, preden zapustite upravljalčev položaj. Pustite, da se stroj ohladi, preden ga nastavite, popravite, očistite ali shranite.
- Stroja ali posode za gorivo ne smete shranjevati, kjer so lahko prisotni odprt plamen, iskra ali pilotni plamen iz naprav, kot so na primer grelec za vodo ali drugi podobni gospodinjski aparati.

Priprava stroja za shranjevanje

Pomembno: Za čiščenje stroja ne uporabljajte somornice ali filtrirane morske vode.

Priprava vlečne enote

1. Temeljito očistite vlečno enoto, rezalne enote in motor.
2. Preverite tlak v pnevmatikah. Vse pnevmatike vlečne enote napolnite s tlakom 83 do 103 kPa.
3. Preverite, ali so vsi pritrdilni elementi dobro zategnjeni in jih zategnite, če je treba.
4. Namažite vse mazalke in tečajna mesta z mastjo. Obrišite morebitno odvečno mazivo.
5. Opraskane, oluščene ali zarjavele dele laka narahlo obrusite in prebarvajte s korekturnim lakom. Popravite vse udrtine v kovinskih delih karoserije.
6. Servisiranje akumulatorja in kablov opravite, kot je opisano v nadaljevanju:
 - A. Odstranite priključne sponke akumulatorja s priključnih nastavkov akumulatorja.

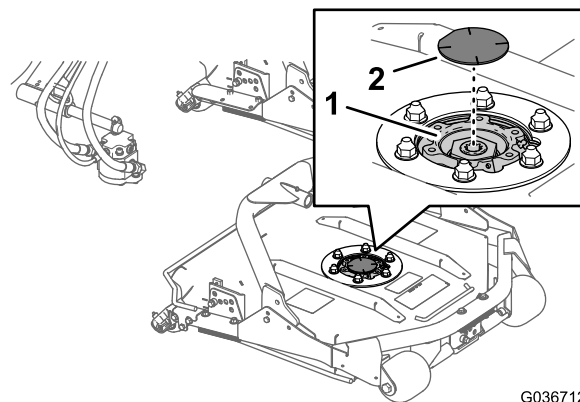
Opomba: Vedno odklopite negativno priključno sponko in nato še pozitivno. Vedno priklopite pozitivno priključno sponko in nato še negativno.
 - B. Očistite akumulator, priključne sponke in priključne nastavke z žično krtačo in raztopino sode bikarbone.
 - C. Za preprečevanje korozije namažite priključne sponke kabla in priključne nastavke akumulatorja z mastjo Grafo 112X za ustvarjanje trde zaščitne plasti (številka dela 505-47) ali vazelinom.
 - D. Akumulator počasi polnite vsakih 60 dni za 24 ur, da preprečite sulfatizacijo svinca v akumulatorju.

Priprava motorja

1. Izpustite motorno olje iz oljne kadi in namestite izpustni čep.
2. Odstranite in zavržite oljni filter. Namestite nov oljni filter.
3. V posodo za olje dolijte predpisano količino motornega olja.
4. Obrnite ključ v stikalu za vžig v položaj VKLOP, zaženite motor in ga 2 minuti pustite v prostem teku.
5. Obrnite ključ v stikalu za vžig v položaj IZKLOP.
6. Temeljito izpraznite vse gorivo iz rezervoarja za gorivo, cevi in sklopa filtra za gorivo in izločevalnika vode.
7. Rezervoar za gorivo splaknite s svežim, čistim dizelskim gorivom.
8. Pritrdite vse priključke sistema za gorivo.
9. Temeljito očistite in servisirajte sklop zračnega filtra.
10. Zatesnite dovod zračnega filtra in izpušni odvod z vodoodpornim trakom.
11. Preverite zaščito proti zmrzovanju in jo po potrebi dodajte glede na pričakovano najnižjo temperaturo na vašem območju.

Priprava rezalne enote

Če so rezalne enote določen čas ločene od vlečne enote, namestite na vrh vreten čep vretena, s čimer vretena zaščitite pred prahom in vodo.



G036712
g036712

Diagram 100

1. Zobnik vretena
2. Čep vretena

Opombe:

Opombe:

Opozorilo glede kalifornijskega predloga številka 65

Kaj pomeni to opozorilo?

Na izdelkih za prodajo boste morda videli nalepko z naslednjim ali podobnim opozorilom:



OPOZORILO: rak in škodljiv vpliv na razmnoževanje – www.p65Warnings.ca.gov.

Kaj je predlog številka 65?

Predlog številka 65 velja za vsa podjetja, ki delujejo v Kaliforniji, prodajajo izdelke v Kaliforniji ali proizvajajo izdelke, ki se lahko prodajajo ali prinesejo v Kalifornijo. Nalaga, da mora guverner zvezne države Kalifornija vzdrževati in objaviti seznam kemikalij, za katere je znano, da povzročajo raka, prirojene napake in/ali imajo druge negativne vplive na sposobnost razmnoževanja. Seznam, ki se posodobi vsako leto, vsebuje stotine kemikalij, ki jih lahko najdemo v številnih izdelkih za vsakodnevno uporabo. Namen predloga številka 65 je obvestiti javnost o izpostavljenosti tem kemikalijam.

Predlog številka 65 ne prepoveduje prodaje izdelkov, ki vsebujejo te kemikalije, temveč zahteva, da so na izdelkih, embalaži izdelkov ali v dokumentaciji izdelka navedena opozorila. Poleg tega prisotnost opozorila v skladu s predlogom številka 65 ne pomeni, da izdelek ne izpolnjuje varnostnih standardov ali zahtev. Vlada zvezne države Kalifornija je objavila pojasnilo, da prisotnost opozorila v skladu s predlogom številka 65 ni enako odločbi regulativnega organa glede »varnosti« ali »nevarnosti« izdelka. Veliko teh kemikalij se uporablja v izdelkih za vsakodnevno uporabo brez dokumentiranih škodljivih vplivov. Za več informacij obiščite <https://oag.ca.gov/prop65/faqs-view-all>.

Opozorilo v skladu s predlogom številka 65 pomeni, da je podjetje: (1) ocenilo izpostavljenost in presodilo, da »ne predstavlja pomembnega tveganja«; ali (2) da je bilo opozorilo dodano na podlagi prisotnosti kemikalije s seznama brez ocene izpostavljenosti.

Ali ta zakonodaja velja povsod?

Opozorila na podlagi predloga številka 65 so obvezna samo po zakonodaji zvezne države Kalifornija. Ta opozorila lahko vidite na številnih mestih po vsej Kaliforniji, med drugim tudi v restavracijah, trgovinah z živili, hotelih, šolah in bolnišnicah ter na številnih izdelkih. Poleg tega nekatere spletne trgovine in trgovci na drobno, ki prodajajo blago po pošti, navajajo opozorila v skladu s predlogom številka 65 na svojih spletnih straneh ali v katalogih.

Kako se lahko opozorila zvezne države Kalifornija primerjajo z zveznimi omejitvami?

Standardi po predlogu številka 65 so pogosto bolj strogi od zveznih in mednarodnih standardov. Za različne snovi so ravni koncentracij, za katere se zahteva opozorilo v skladu s predlogom številka 65, veliko nižje od zveznih omejitev. Na primer standard za opozorila v skladu s predlogom številka 65 za svinec je 0,5 µg/dan, kar je veliko pod zveznimi in mednarodnimi standardi.

Zakaj nekateri podobni izdelki nimajo opozorila?

- Za izdelke, ki se prodajajo v Kaliforniji, se zahteva označevanje v skladu s predlogom številka 65, medtem ko se za podobne izdelke, ki se prodajajo drugje, to ne zahteva.
- Podjetje, ki je v pravnem postopku v zvezi s predlogom številka 65 doseglo poravnavo, bo moralo uporabljati opozorila v skladu s predlogom številka 65, medtem ko drugim podjetjem tega ni treba storiti.
- Izvajanje zakonodaje v zvezi s predlogom številka 65 ni dosledno.
- Podjetja se lahko odločijo, da izdelkov ne bodo opremila z opozorili, če presodijo, da zanje zakonodaja po predlogu številka 65 ne velja; odsotnost opozoril še ne pomeni, da izdelek ne vsebuje podobnih koncentracij kemikalij s seznama.

Zakaj podjetje Toro prilaga to opozorilo?

Toro se je odločil, da bo potrošnikom dal na razpolago vse možne informacije, da lahko sprejmejo ozaveščeno odločitev, katere izdelke bodo kupili in uporabljali. Toro v določenih primerih prilaga opozorila zaradi prisotnosti ene ali več kemikalij s seznama, brez ocene ravni izpostavljenosti, ker vse kemikalije s seznama nimajo zahtev v zvezi mejno vrednostjo izpostavljenosti. Čeprav je izpostavljenost zaradi izdelkov, ki jih proizvaja Toro, lahko zanemarljiva ali v takem obsegu, da »ne predstavlja večjega tveganja«, se je Toro iz previdnosti odločil, da bo priložil opozorila v skladu s predlogom številka 65. Če Toro teh opozoril ne bi priložil, bi bil lahko izpostavljen tožbi zvezne države Kalifornija ali zasebnih strank, ki bi zahtevale izvajanje zakonodaje v skladu s predlogom številka 65, in velikim denarnim kaznim.