



107 cm plæneklipper med sideudkast og 132 cm plæneklipper med sideudkast

Wheel Horse[®] XT-serie Udstyr til traktorplæneklipper

Modelnr. 78291–230000001 og højere

Modelnr. 78294–230000001 og højere

Betjeningsvejledning

Denne vejledning er kun gældende, hvis mærkatsættet, 107–3699, er monteret på maskinen. Bestil mærkatsættet fra Toros reservedelsafdeling.

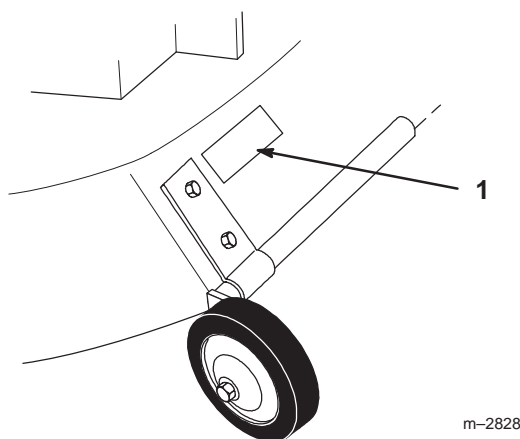
Indholdsfortegnelse

| | Side |
|--|------|
| Indledning | 2 |
| Sikkerheds- og instruktionsmærkater | 3 |
| Klargøring | 4 |
| Løsdele | 4 |
| Montering af græsdeflektorafskærmningen på 132 cm plæneklippere | 4 |
| Montering af plæneklipperen | 5 |
| Kontroller de tværgående skæreknive | 7 |
| Justering af de tværgående skæreknive | 7 |
| Justering af den langsgående knivhældning | 8 |
| Justering af den langsgående knivhældning | 8 |
| Justering af transporthøjde | 8 |
| Betjening | 9 |
| Brug af sideudblæsning | 9 |
| Betjening af kraftudtaget | 10 |
| Brug af værktøjsliften | 10 |
| Betjening af værktøjsløftegrebet | 10 |
| Justering af klippehøjden | 11 |
| Afmontering af plæneklipperen | 11 |
| Tips om græsklipning | 12 |
| Vedligeholdelse | 13 |
| Skema over anbefalet vedligeholdelse | 13 |
| Serviceeftersyn af skærekniven | 13 |
| Smøring | 15 |
| Afmontering af motorhjelman | 16 |
| Eftersyn af plæneklipperremmen | 16 |
| Udskiftning af kraftudtagsremmen | 17 |
| Udskiftning af plæneklipperdrivremmen | 17 |
| Rengøring og opbevaring | 18 |
| Fejlfinding | 18 |

Indledning

Læs denne vejledning omhyggeligt, så du kan lære at betjene og vedligeholde produktet korrekt. Oplysningerne i denne vejledning kan hjælpe dig og andre med at undgå person- og produktskade. Selvom Toro udvikler og fremstiller sikre produkter, er du selv ansvarlig for korrekt og sikker betjening af produktet.

Når du har brug for service, originale Toro-dele eller yderligere oplysninger, bedes du kontakte en autoriseret serviceforhandler eller Toros kundeservice samt have produktets model- og serienummer parat. Figur 1 viser model- og serienummerets placering på produktet.



Figur 1

1. Model- og serienummerets placering

Skriv produktets model- og serienummer på linierne herunder.

| |
|-----------------------|
| Modelnr. _____ |
| Serienr. _____ |

Denne vejledning beskriver potentielle risici og oplyser dig om særlige sikkerhedsforanstaltninger, der skal hjælpe dig og andre med at undgå personskade, eventuelt med døden til følge. Ordene **Fare**, **Advarsel** og **Forsigtig** anvendes til at angive risikoniveauet. Uanset risikoniveauet skal du dog altid være yderst forsigtig.

Fare angiver en ekstremt stor risiko, der *vil* medføre alvorlig personskade eller død, hvis de anbefalede forholdsregler ikke følges.

Advarsel angiver en risiko, der *kan* medføre alvorlig personskade eller død, hvis de anbefalede forholdsregler ikke følges.

Forsigtig angiver en risiko, der kan medføre mindre personskade, hvis de anbefalede forholdsregler ikke følges.

I denne vejledning benyttes to andre ord til at fremhæve oplysninger. **Vigtigt** gør opmærksom på særlige mekaniske oplysninger, og **Bemærk:** understreger generelle oplysninger, der fortjener særlig opmærksomhed.

Sikkerheds- og instruktionsmærkater



Sikkerheds- og instruktionsmærkaterne kan nemt ses af operatøren og er placeret tæt på potentielle risikoområder. Beskadigede eller bortkomne mærkater skal udskiftes.



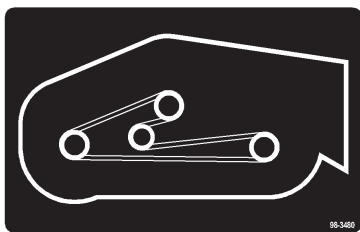
107-8456

1. Sænk klippehøjden
2. Hæv klippehøjden

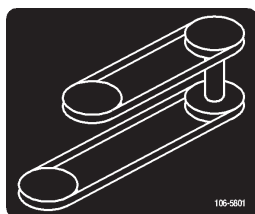


93-7009

1. Advarsel – plæneklipperen må ikke betjenes med græsdeflektorafskærmningen oppe eller taget af. Lad græsdeflektorafskærmningen blive på plads.
2. Fare for skæring/amputation af hænder eller fødder med plæneklipperens kniv – hold afstand til bevægelige dele.



98-3480

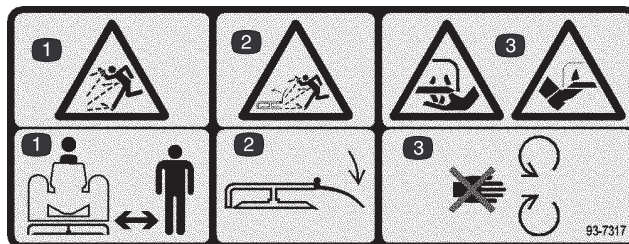


106-5801



107-9200

1. Advarsel – rør ikke ved den varme overflade.



93-7317

1. Fare for udslyngede genstande – hold sikker afstand til maskinen.
2. Fare for udslyngede genstande fra plæneklipperen – hold deflektorafskærmningen på plads.
3. Fare for skæring/amputation af hænder eller fødder – hold afstand til bevægelige dele.



93-7316

1. Fare for udslyngede genstande – hold sikker afstand til maskinen.
2. Fare for udslyngede genstande fra plæneklipperen – hold deflektorafskærmningen på plads.
3. Skæring/amputation af hænder eller fødder – hold afstand til bevægelige dele.

Klargøring

Bemærk: Maskinens venstre og højre side ses fra den normale betjeningsposition.

Løsdele

Bemærk: Brug oversigten herunder til at finde de dele, der skal bruges til samlingen.

| BESKRIVELSE | ANTAL | ANVENDELSE |
|----------------------------|-------|---|
| Græsdeflektorafskærmning | 1 | Montering af græsdeflektorafskærmningen på 132 cm plæneklippere |
| Fjeder | 2 | |
| Bolt 3/8 x 3-1/2 tommer | 2 | |
| Låsemøtrik, 3/8 tomme | 2 | |
| Rem, kraftudtagsdrev | 1 | Montering af plæneklipperen |
| Plæneklipperdrivrem | 1 | |
| Montering af remskivekasse | 1 | |
| Betjeningsvejledning | 1 | Læs før betjening |



Advarsel



En utildækket udblæsningsåbning kan resultere i, at der udkastes genstande i operatørens eller omkringståendes retning, hvilket kan medføre alvorlig personskade. Der kan også opstå kontakt med skæreknivene.

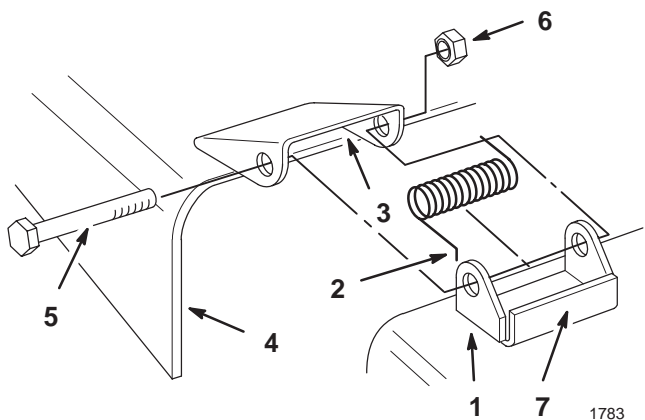
- Fjern *aldrig* græsdeflektorafskærmningen fra plæneklipperen, da skærmen leder materialerne ned mod plænen. Hvis græsdeflektorafskærmningen beskadiges, skal den straks udskiftes.
- Placer *aldrig* hænder eller fødder under plæneklipperen.
- Forsøg *aldrig* at rengøre udkastningsområdet eller skæreknivene, medmindre kraftudtaget slås *fra*, og tændingsnøglen drejes, så den er slået *fra*. Fjern endvidere tændingsnøglen, og fjern tændrørskablet fra tændrøret/ene.

Montering af græsdeflektorafskærmningen på 132 cm plæneklippere

1. Placer fjedrene i beslagene på plæneklipperen, så krogenderne er placeret over den hævede ryg (fig. 2).
2. Ret græsdeflektorafskærmningen ind med hullerne på beslagene og fjederens lige ende på pladsen under hængslet og over deflektorafskærmningen (fig. 2).

3. Fastgør deflektorafskærmningen med 2 bolte (3/8 x 3-1/2 tommer) og 2 låsemøtrikker (3/8 tomme) (fig. 2).
4. Løft græsdeflektorafskærmningen, og kontroller, at den er fjederophængt, og at den uden problemer drejes til fuldt sænket position.

Vigtigt Græsdeflektorafskærmningen skal fjederbelastes i den sænkede position. Løft deflektorafskærmningen op for at kontrollere, at den smækker helt ned.

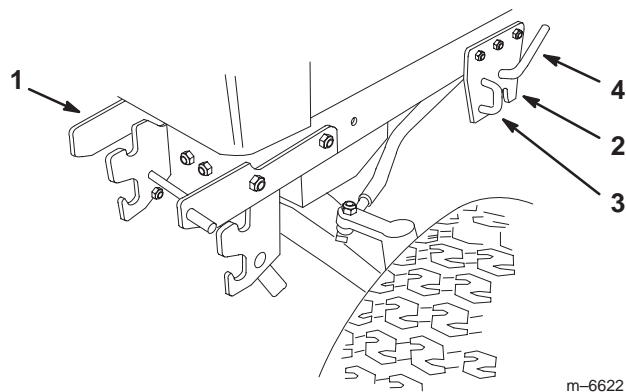


Figur 2

1. Beslag
2. Fjederkrogens ende
3. Plads til fjeder
4. Græsdeflektorafskærmning
5. Bolt, 3/8–3-1/2 tommer
6. Låsemøtrik, 3/8 tomme
7. Hævet ryg

Montering af plæneklipperen

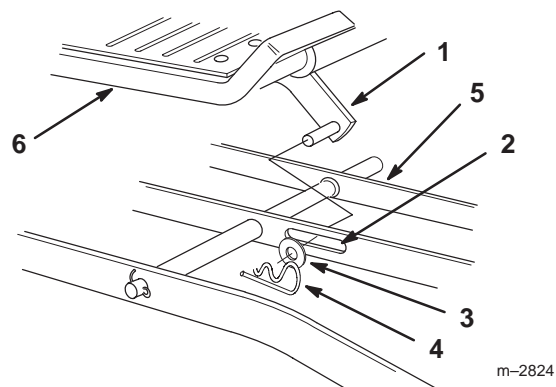
1. Udkobl kraftudtaget, og aktiver parkeringsbremsen.
2. Stop motoren, fjern nøglen, og vent, til alle bevægelige dele er standset, før du forlader betjeningspositionen.
3. Anbring plæneklipperen på traktorens højre side.
4. Drej forhjulene helt til venstre, og hævn værktøjsløftegrebet eller det elektriske løftegreb til højest mulige position. Se *betjeningsvejledningen* til traktoren.
5. Åbn trækket, der er monteret i midten, ved at trække J-stiften ud og dreje låsegrebet bagud (fig. 3).



Figur 3

- | | |
|---------------------------|-------------|
| 1. Fortræk | 3. J-stift |
| 2. Træk monteret i midten | 4. Låsegreb |

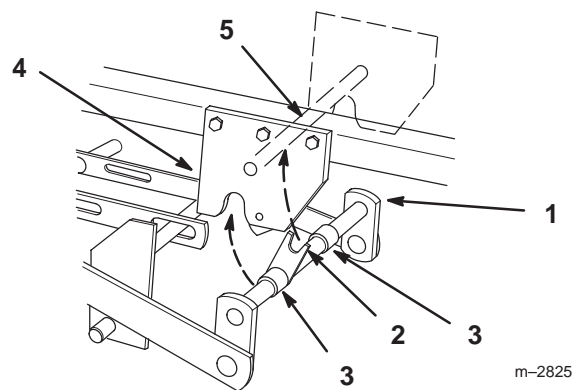
6. Skyd plæneklipperen under traktoren fra højre side, og skyd værktøjsløftegrebet ind mellem højderuleringsstængerne i midten og venstre side (fig. 4).
7. Sæt forhjulene lige, og sænk værktøjsløftegrebet eller det elektriske løftegreb til monteringsposition. Se *betjeningsvejledningen* til traktoren.
8. Anbring stiften til værktøjsløftegrebet i indgangen i den midterste højderuleringsstang og fastgør den med en skive (3/4 tomme) og en låseclips (fig. 4).



Figur 4

- | | |
|--|--------------------------------|
| 1. Værktøjsløftegreb | 4. Låseclips |
| 2. Indgang i midterste nivelleringsstang | 5. Venstre højderuleringsstang |
| 3. Spændeskive | 6. Højre fodstøtte |

9. Drej den forreste monteringsaksel, således at gafflen vender lige op og sidder, således at afstandsstykkerne er mellem de midterste trækplader (fig. 5).
10. Løft plæneklipperen med værktøjsløftegrebet eller det elektriske løftegreb, og før gafflen, så den får fat i trækstangen (fig. 5).
11. Luk låsegrebet på trækket, der er monteret i midten, ved at dreje det fremad (fig. 3).



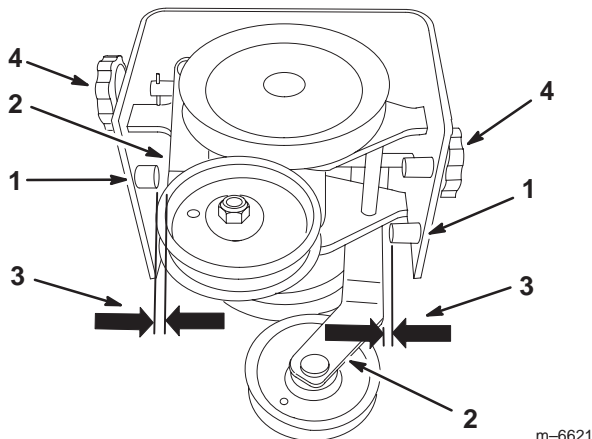
Figur 5

- | | |
|-----------------------------|------------------------|
| 1. Forreste monteringsaksel | 4. Midterste trækplade |
| 2. Gaffel | 5. Trækstang |
| 3. Afstandsstykke | |

Montering af den forreste remskivekasse

Monter den forreste remskivekasse, hvis den ikke allerede er monteret.

1. Drej knapperne for at justere styreremskiverne, så der er en afstand på 7 mm mellem styrearmene og monteringsspindene.



Figur 6

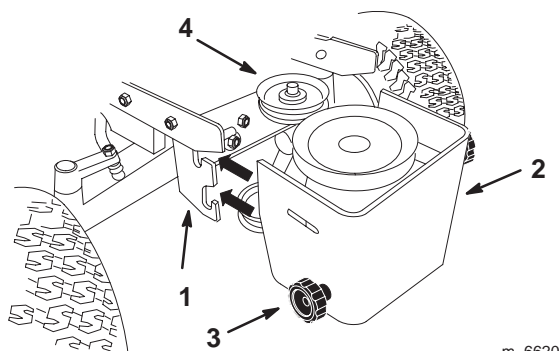
m-6621

- | | |
|---------------------|---------------------|
| 1. Monteringsspinde | 3. 1/4 tomme (7 mm) |
| 2. Styrearm | 4. Møtrik |

2. Sørg for, at forlåsene er åbne, og skyd derefter remskivekassen ind i fortrækket.

Bemærk: Sørg for, at remskiveboksen går i indgreb og lukker låsene.

3. Juster begge styreremskiver, indtil de sidder helt ud mod ydersiden ved at dreje knapperne.



Figur 7

m-6620

- | | |
|------------------|-------------|
| 1. Fortræk | 3. Møtrik |
| 2. Remskivekasse | 4. Styrearm |

Montering af kraftudtagsremmen



Advarsel

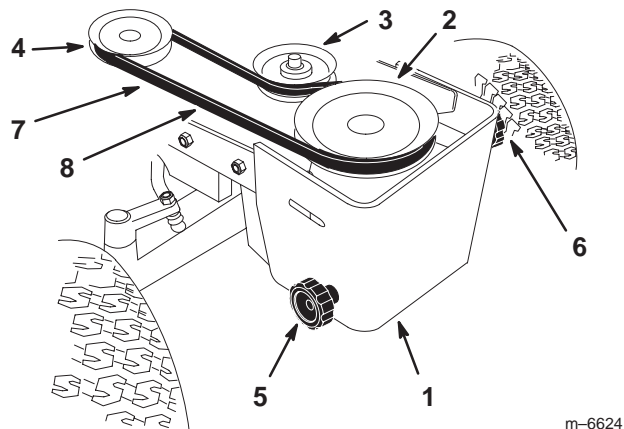


Komponenterne omkring motoren bliver varme, når maskinen har været i drift. Det kan medføre brændsår at røre ved varme komponenter.

- Rør ikke ved maskinkomponenterne eller ved lydpoten, når disse er varme.
- Lad motoren afkøle, før der udføres vedligeholdelsesarbejde.

Hjelmen kan eventuelt fjernes for bedre at få adgang til de øverste remskiver i remskivekassen. Se afsnittet Afmontering af hjelmen på side 16.

1. Monter kraftudtagsremmen på koblingsremskiven (fig. 8).
2. Monter kraftudtagsremmen på den øverste remskive og den øverste styreremskive i remskivekassen (fig. 8).
3. Drej det venstre greb på den forreste remskivekasse for at stramme kraftudtagsdrivremmen (fig. 8). Der skal være en afbøjning i remmen på 13 mm.



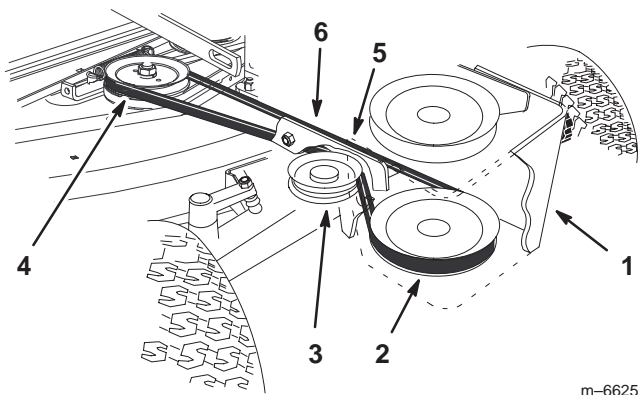
Figur 8

m-6624

- | | |
|------------------------------------|---|
| 1. Remskivekasse | 6. Venstre greb |
| 2. Øverste remskive | 7. Kraftudtagsrem |
| 3. Øverste styreremskive | 8. Kontroller, at der er en afbøjning på en halv tomme her. |
| 4. Kraftudtagets koblingsremskive. | |
| 5. Højre greb | |

Montering af plæneklipperdrivremmen

1. Hæv klippehøjden til mellemste position. Se afsnittet Justering af klippehøjden på side 11.
2. Monter plæneklipperdrivremmen på den midterste plæneklipperremskive (fig. 9). Sørg for, at den er placeret på den øverste, midterste remskive.
3. Monter plæneklipperdrivremmen på den nederste remskive og den nederste styreremskive i remskivekassen (fig. 9).
4. Drej det højre greb på den forreste remskivekasse for at stramme plæneklipperdrivremmen (Fig. 8). Der skal være en afbøjning i remmen på 13 mm.

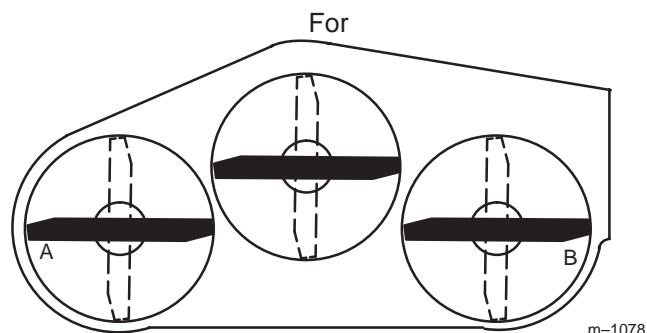


Figur 9

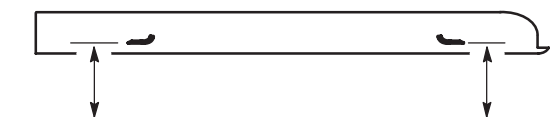
- | | |
|---------------------------------------|---|
| 1. Remskivekasse | 5. Plæneklipperdrivrem |
| 2. Nederste remskive | 6. Kontroller, at der er en afbøjning på en halv tomme her. |
| 3. Nederste styreremskive | |
| 4. Plæneklipperens midterste remskive | |

Kontroller de tværgående skæreknive

1. Kontroller traktorens dæktryk. Se betjeningsvejledningen til traktoren.
2. Placer de tværgående knive (fig. 10). Mål ved punkterne **A** og **B** (fig. 10) fra en plan overflade til knivenes skarpe side (fig. 11).
3. Forskellen mellem målene **A** og **B** bør ikke være mere end 6 mm.



Figur 10



MÅL FRA SKÆREKANTEN TIL EN PLAN OVERFLADE

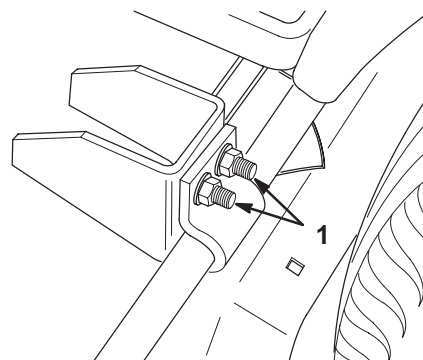
m-2550

Figur 11

Justering af de tværgående skæreknive

Denne justering er mulig, hvis det er nødvendigt at kompensere for ujævn tværgående klipning.

1. Juster tværgående klipning ved at justere de to bræddebolte (fig. 12) i venstre side af plæneklipperens bagside.
2. Efter justering af bræddeboltene skal de tværgående skæreknive kontrolleres. Se Kontroller de tværgående skæreknive (fig. 12).
3. Gentag trinene 1 og 2, indtil forskellen ikke er større end en 1/4 tomme.



Figur 12

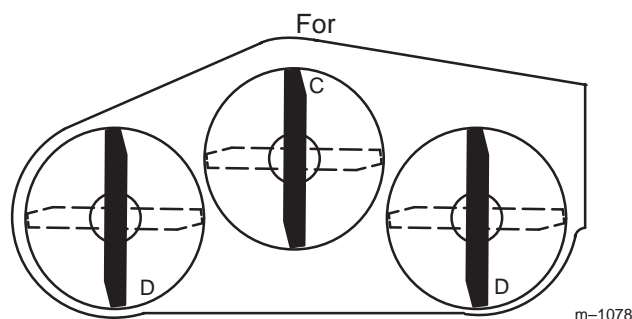
1. Tværgående justeringsbolte.

m-3459

Justering af den langsgående knivhældning

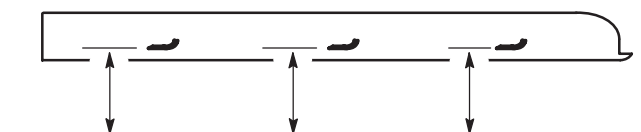
Kontroller den langsgående knivhældning, hver gang du monterer plæneklipperen.

1. Kontroller traktorens dæktryk. Se betjeningsvejledningen til traktoren.
2. Placer skæreknivene på langs (fig. 13). Mål ved punkterne **C** og **D** (fig. 13) fra en plan overflade til knivenes skarpe side (fig. 14).
3. Plæneklipperskæreknivene skal være **4–7 mm lavere foran ved punktet C end bagpå ved punktet D**. Drej skæreknivene, og gentag dette med de andre skæreknive.
4. Hvis det ikke er korrekt, skal du fortsætte til Justering af den langsgående knivhældning på side 8.



Figur 13

m-1078



MÅL FRA SKÆREKANTEN TIL EN PLAN OVERFLADE

Figur 14

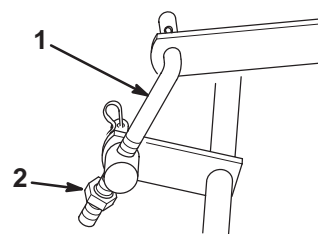
m-2539

Justering af den langsgående knivhældning

1. For at justere den langsgående knivhældning skal du dreje på låsemøtrikken på bagsiden af det justerbare forbindelseelement (15).

Bemærk: For at hæve forsiden af plæneklipperen skal du dreje låsemøtrikken med uret, og for at sænke den skal du dreje denne mod uret.

2. Efter justering er foretaget, skal du kontrollere den langsgående knivhældning. Se Justering af den langsgående knivhældning på side 8.
3. Gentag trinene 1 og 2, indtil forskellen ikke er større end en 1/4 tomme.



Figur 15

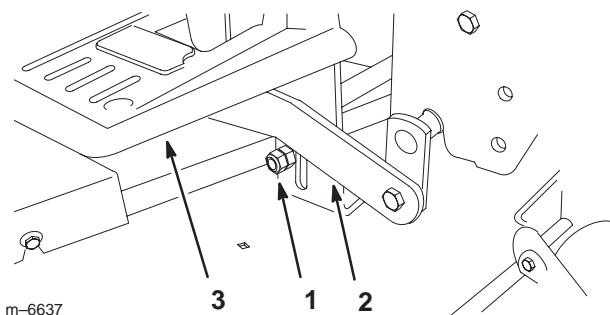
m-3499

1. Justerbart element
2. Låsemøtrik

Justering af transporthøjde

Transporthøjden justeres for at stabilisere plæneklipperen i opretstående, låst stilling.

1. Indstil plæneklipperen til den højeste klippehøjde (fig. 22) og kontroller, om transportniveauets stopanordninger er i kontakt med den nederste del af trækstængerne (fig. 16).
2. Løsn og juster om nødvendigt transportniveauets stopanordninger, så de kun lige netop rør undersiden af trækstængerne (fig. 16).

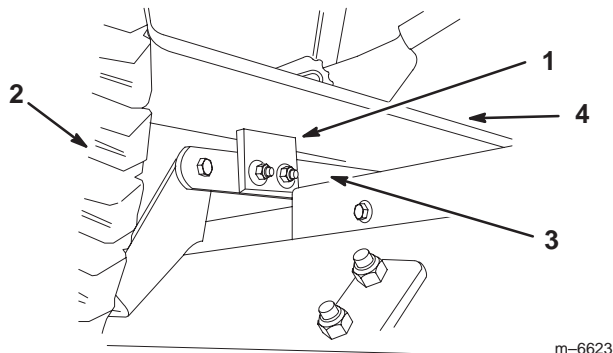


m-6637

Figur 16

1. Transportniveauets stopanordning – højre side vist.
2. Trækstang
3. Højre side af fodstøtten.

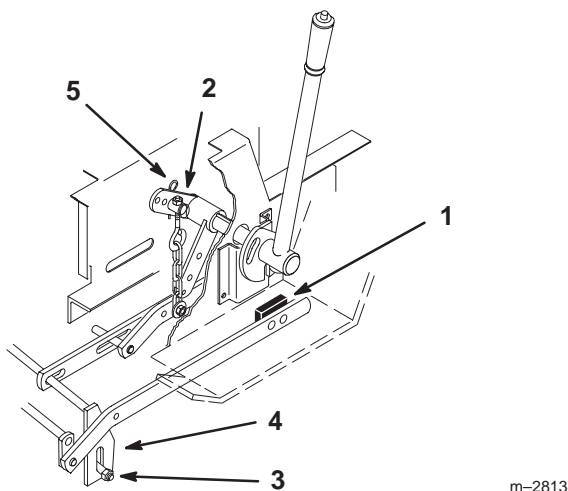
3. Hæv værktøjsløftegrebet eller det elektriske løftegreb til højst mulige position. Kontroller, om stødfangerne på bagsiden af plæneklipperens trækstænger har forbindelse med den nederste del af fodstøtterne (fig. 17).



Figur 17

- | | |
|---------------------------|--------------|
| 1. Stødfanger | 3. Trækstang |
| 2. Det bageste, højre dæk | 4. Fodstøtte |

4. Hvis stødfangerne ikke har forbindelse med fodstøtterne, skal løftekæden justeres ved at dreje møtrikken på øjebolten i det bageste hul i traktorløftegrebet (fig. 18). Drej møtrikken med uret for at hæve plæneklipperen eller mod uret for at sænke den.
5. Hvis en af stødfangerne ikke har forbindelse med fodstøtten, skal transportniveaustopanordningen justeres (fig. 16).



Figur 18

- | | |
|----------------------|-----------------------|
| 1. Stødfanger | 4. Transportanordning |
| 2. Tap | 5. Låseclips |
| 3. Nivelleringsbolte | |

Betjening

Bemærk: Maskinens venstre og højre side ses fra den normale betjeningsposition.

Brug af sideudblæsning



Advarsel



En utildækket udblæsningsåbning kan resultere i, at der udkastes genstande i operatørens eller omkringståendes retning, hvilket kan medføre alvorlig personskade. Der kan også opstå kontakt med skærekniven.

- Fjern *aldrig* græsdeflektorafskærmningen fra plæneklipperen, da skærmen leder materialerne ned mod plænen. Hvis græsdeflektorafskærmningen beskadiges, skal den straks udskiftes.
- Placer *aldrig* hænder eller fødder under plæneklipperen.
- Forsøg *aldrig* at rengøre udkastningsområdet eller skærekniven, medmindre kraftudtaget slås fra, og tændingsnøglen drejes, så den er slået fra. Fjern endvidere tændingsnøglen, og fjern tændrørskablet fra tændrøret/ene.

1. Plæneklipperen er udstyret med en hængslet græsdeflektorafskærmning, der kaster det afklippede græs til siden og ned mod plænen.

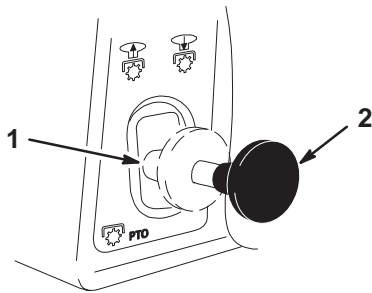
Betjening af kraftudtaget

Kraftudtagskontakten indkobler og udkobler strøm til den elektriske kobling.

Hvis tændingsnøglen er i positionen RUN eller LIGHTS, og kraftudtaget er indkoblet, vil kraftudtagslampen i indikatormodulet være tændt. Når denne lampe er tændt, er det en påmindelse om, at starteren ikke tørner, og at du skal slukke for kraftudtaget, før du forlader traktoren.

Indkobling af kraftudtaget

1. Flyt gashåndtaget til positionen FAST [hurtig].
2. Tryk på kraftudtaget, så det er i positionen ON (fig. 19).



Figur 19

m-6524

1. Kraftudtag slået fra
2. Kraftudtag tilkoblet

Udkobling af kraftudtaget

1. Tryk på kraftudtaget, så det er i positionen OFF (fig. 19).

Brug af værktøjsliften

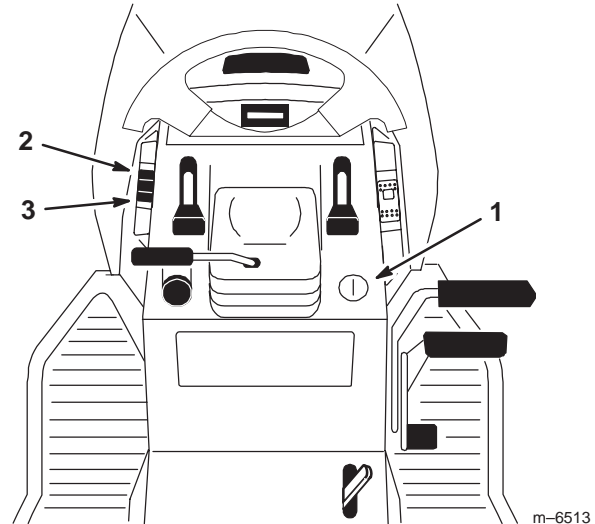
Værktøjsliften (fig. 20) bruges til at hæve og sænke værktøjer.

Hævning af værktøj

1. Tænd ved at dreje nøglen til ON eller RUN position (fig. 20).
2. Skub løftekontakten **op** for at hæve værktøjsliften (fig. 20). Dette løfter og fastholder værktøjet i den hævede position.

Sænkning af værktøj

1. Tænd ved at dreje nøglen til ON eller RUN position (fig. 20).
2. Skub løftekontakten **ned** for at sænke værktøjsliften (fig. 20). Dette sænker værktøjsliften.



Figur 20

m-6513

1. Nøgle
2. Løftekontakten – op
3. Løftekontakten – ned

Betjening af værktøjsløftegrebet

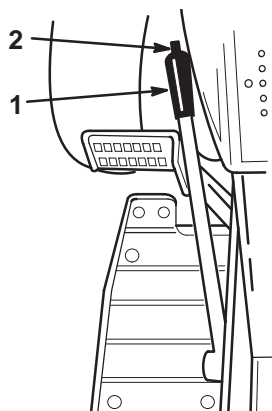
Værktøjsløftegrebet (fig. 21) bruges til at hæve og sænke forskellige redskaber.

Sådan hæves udstyret

1. Træd på bremsepedalen for at standse maskinen.
2. Træk værktøjsløftegrebet bagud, indtil låsen låser. I denne position holdes værktøjet i den øverste eller hævet position.

Sådan sænkes udstyret

1. Træd på bremsepedalen for at standse maskinen.
2. Træk værktøjsløftegrebet bagud for at udløse trykket, og tryk på knappen øverst oppe for at frigøre låsen. Før løftegrebet fremad for at sænke værktøjet.



m-6531

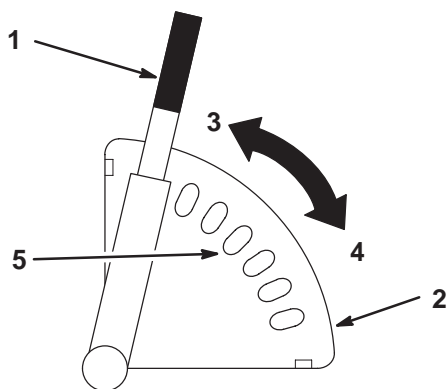
Figur 21

1. Løftearm
2. Knap

Justering af klippehøjden

De bageste understøtningshjul kan justeres i forskellige klippehøjder fra 4–11 cm.

1. Udkobl kraftudtaget, og aktiver parkeringsbremsen.
2. Stop motoren, fjern nøglen, og vent, til alle bevægelige dele er standset, før du forlader betjeningspositionen.
3. Træk i klippehøjdehåndtaget for at løsgøre det fra gradbuen (fig. 22).



m-3474

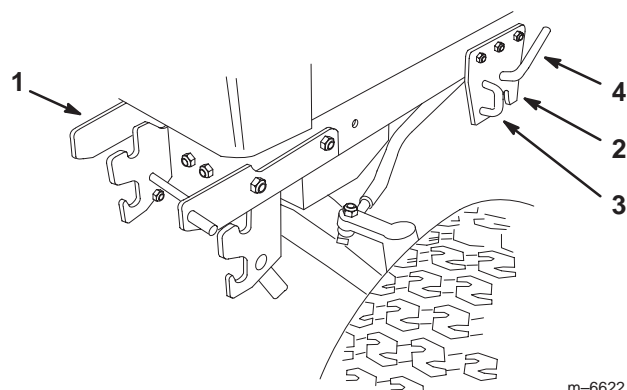
Figur 22

1. Klippehøjdehåndtag
2. Gradbue
3. Høj
4. Lav
5. Midterposition

4. Juster klippehøjden til det ønskede niveau (fig. 22).
5. Frigør grebet indad for at låse det i gradbuen (fig. 22).

Afmontering af plæneklipperen

1. Udkobl kraftudtaget, og aktiver parkeringsbremsen.
2. Stop motoren, fjern nøglen, og vent, til alle bevægelige dele er standset, før du forlader betjeningspositionen.
3. Sænk plæneklipperen.
4. Fjern skiven (3/4 tomme) og en låseklips fra stiften til værktøjsliften, og sæt disse i indgangen i den midterste højdereguleringsstang (fig. 4).
5. Åbn trækket, der er monteret i midten, ved at trække J-stiften ud og dreje låsegrebet bagud (fig. 23).
6. Drej det højre greb på den forreste remskivekasse for at løsne plæneklipperdrivremmen (fig. 8).
7. Fjern plæneklipperdrivremmen fra plæneklipperen (fig. 9).
8. Fjern plæneklipperdrivremmen på den nederste remskive og den nederste styre-remskive i remskivekassen (fig. 9).
9. Drej forhjulene helt til venstre, og hæv værktøjsløftegrebet eller det elektriske løftegreb til højst mulige position.



m-6622

Figur 23

1. Fortræk
2. Træk monteret i midten
3. J-stift
4. Låsegreb

10. Skyd plæneklipperen under chassiset til højre side af traktoren (fig. 4).
11. Remskivekassen kan om nødvendigt fjernes ved at udløse håndtaget og fjerne remskivekassen (fig. 23).

Tips om græsklipning

Højt omdrejningstal

For at opnå den bedste græsslåning og maksimal luftcirkulation skal motoren betjenes på indstillingen Hurtig. Luft er nødvendigt for at kunne klippe græsset ordentligt, og derfor skal du ikke indstille klippehøjden for lavt eller lade plæneklipperen være helt omgivet af uklippet græs. Forsøg altid at holde den ene side af plæneklipperen fri for uklippet græs, så plæneklipperen kan få den nødvendige luft.

Klipning af en græsplæne for første gang

Klip ikke græsset helt så kort som normalt, så du kan sikre dig, at plæneklipperens klippehøjde ikke fjerner græsset helt i ujævnt terræn. Den tidligere anvendte klippehøjde er dog tit den bedste. Når du klipper græs, der er længere end 15,2 cm, kan det være en fordel at klippe græsset to gange for at sikre en acceptabel klippekvalitet.

Klip en tredjedel af græsstråets længde

Du opnår det bedste resultat ved kun at klippe en tredjedel af græsstråets længde. Det anbefales ikke at klippe mere end dette, medmindre græsbevoksningen er spredt, eller det er sent på efteråret, når græsset ikke længere vokser så hurtigt.

Klipperetning

Skift klipperetning for at sikre, at græsset fortsætter med at vokse lodret. Dette medvirker også til at sprede det afklippede græs, hvilket øger nedbrydningen og gødningseffekten.

Slå græs med de korrekte intervaller

Normalt skal græsset slås hver 4. dag. Men græs vokser med forskellig hastighed på forskellige tidspunkter. Hvis du vil bibeholde den samme klippehøjde, hvilket anbefales, skal græsset slås oftere i det tidlige forår. Når græssets væksthastighed falder midt på sommeren, skal du ikke slå græsset så tit. Hvis du ikke har mulighed for at slå græs over en længere periode, skal du først slå det med en høj klippehøjde og derefter igen to dage senere med en lavere højdeindstilling.

Kørselshastighed

Klipningskvaliteten kan forbedres ved at køre langsommere.

Undgå at klippe græsset for kort

Hvis plæneklipperens klippebredde er bredere end klippebredden for den plæneklipper, du tidligere brugte, skal du hæve klippehøjden for at sikre, at græsset på en ujævn plæne ikke klippes for kort.

Langt græs

Hvis græsset får lov til at vokse lidt længere end normalt, eller hvis græsset er meget vådt, skal klippehøjden forøges i forhold til den normale højde, hvorefter græsset skal slås ved denne indstilling. Slå derefter græsset igen ved den lavere, normale indstilling.

Når maskinen stopper

Hvis fremdriften af maskinen standses, mens græsslåningen er i gang, kan du risikere, at der falder en klump afklippet græs ned på plænen. Hvis du vil undgå dette, skal du gøre følgende:

1. Kør hen på et område, hvor græsset allerede er slået, med skærekniven(e)s kraftudtag indkoblet.
2. Sæt plæneklipperens klippehøjde et eller to takker op, mens du kører fremad med skærekniven(e)s kraftudtag indkoblet for at sprede det afklippede græs jævnt.

Hold undersiden af plæneklipperen ren

Fjern afklippet græs og snavs fra undersiden af plæneklipperen efter hver anvendelse. Hvis græs og snavs ophober sig i plæneklipperen, bliver kvaliteten af græsslåningen utilfredsstillende med tiden.

Vedligeholdelse af skærekniven(e)

Hold skærekniven(e) skarp(e) gennem hele græsslånings-sæsonen, da en skarp kniv skærer græsset rent af uden at rive det over eller få det til at flosse. Hvis græsset rives over eller flosser, bliver enderne brune, hvilket hæmmer væksten og øger risikoen for sygdom. En gang om måneden skal du kontrollere, om skærekniven(e) er skarp(e), og file eventuelle hakker væk.



Vedligeholdelse

Bemærk: Maskinens venstre og højre side ses fra den normale betjeningsposition.

Skema over anbefalet vedligeholdelse

| Vedligeholdelsesintervaller og eftersyn | Vedligeholdelsesprocedure |
|---|--|
| Hver brug | <ul style="list-style-type: none">• Plæneklipperhuset – rengør |
| 5 timer | <ul style="list-style-type: none">• Skærekniven – kontroller• Plæneklipperhuset – rengør |
| 25 timer | <ul style="list-style-type: none">• Plæneklipperskjoldet – smør |
| Ved opbevaring | <ul style="list-style-type: none">• Skærekniven – kontroller• Plæneklipperskjoldet – smør• Remme – kontroller for slid/revner• Plæneklipperhuset – rengør• Beskadigede overflader – mal• Dæk – kontroller trykket |

Vigtigt Se betjeningsvejledningen til motoren for at få oplysninger om yderligere vedligeholdelsesprocedurer.



 **Forsigtig** 

Hvis du lader nøglen sidde i tændingen, kan andre personer utilsigtet komme til at starte motoren og forårsage alvorlig personskade på dig eller andre omkringstående.

Fjern nøglen fra tændingen, og tag tændrørskablet af tændrøret/-ene, før du udfører vedligeholdelsesarbejde. Flyt tændrørskablet til side, så det ikke kommer i berøring med tændrøret ved et uheld.



Serviceeftersyn af skærekniven

For at sikre en god klipning skal kniven(e) holdes skarp(e). Det kan være praktisk at have en eller flere ekstra knive i forbindelse med slibning og udskiftning.

 **Fare** 

En slidt eller beskadiget kniv kan gå itu, og et stykke af kniven kan blive kastet ind i det område, hvor operatøren eller omkringstående befinder sig, og medføre alvorlig personskade eller død.

- Efterse jævnligt kniven for slid og skader.
- Udskift en slidt eller beskadiget kniv.

 **Advarsel** 

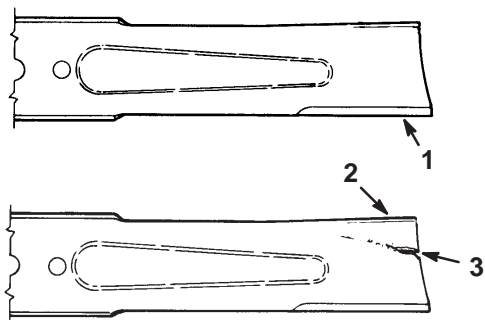
En bøjet eller beskadiget kniv kan gå i stykker og skade dig eller omkringstående alvorligt eller endda medføre døden.

- Udskift altid en bøjet eller beskadiget kniv med en ny kniv.
- Fil eller lav ikke skarpe hakker i knivenes kanter eller flader.

Eftersyn af kniv(e)

Undersøg alle skæreknivene hver 5. time.

1. Afmonter plæneklipperen. Se afsnittet Afmontering af plæneklipperen på side 11.
2. Tip forsigtigt plæneklipperen.
3. Efterse skærekanterne (fig. 24). Hvis kanterne ikke er skarpe eller har hakker, skal kniven(e) afmonteres og slibes. Se afsnittet Slibning af kniv(e) på side 15.
4. Efterse kniven eller knivene, især det buede område (fig. 24). Hvis kniven eller knivene er beskadigede eller slidte, eller hvis der er antydning af en revne i dette område (fig. 24), skal du straks montere en ny kniv.



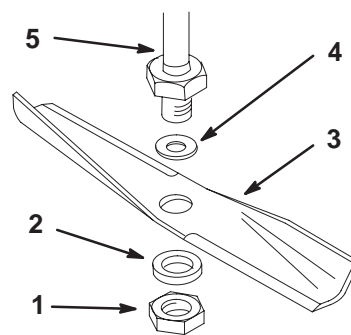
Figur 24

1. Skærekant
2. Buet område
3. Antydning af slitage/revne

Afmontering af knivene på en 42 tommer plæneklipper med sideudkast eller bagud-udkast

Bemærk: Sørg for at skæreknivene og hardwaren er indstillet på de positioner, som er vist på figur 25.

1. Afmonter plæneklipperen. Se afsnittet Afmontering af plæneklipperen på side 11.
2. Tip forsigtigt plæneklipperen.
3. Fjern møtrikken, den flade skive, skærekniven og den tykke skive (fig. 25). Et stykke træ kan kiles fast mellem kniven og plæneklipperen for at fastlåse kniven, mens du afmonterer bolten.
4. Efterse alle dele. Hvis delene er beskadigede, skal der monteres nye dele.



Figur 25

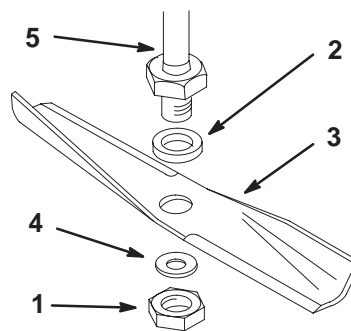
1. Møtrik
2. Skive – tyk
3. Kniv
4. Flad skive – tynd
5. Spindel

m-6659

Afmontering af knivene på en 48 tommer plæneklipper

Bemærk: Sørg for at skæreknivene og hardwaren er indstillet på de positioner, som er vist på figur 26.

1. Afmonter plæneklipperen. Se afsnittet Afmontering af plæneklipperen på side 11.
2. Tip forsigtigt plæneklipperen.
3. Fjern møtrikken, skiven (den tykke), skærekniven og den flade skive (fig. 26). Et stykke træ kan kiles fast mellem kniven og plæneklipperen for at fastlåse kniven, mens du afmonterer bolten.
4. Efterse alle dele. Hvis delene er beskadigede, skal der monteres nye dele.



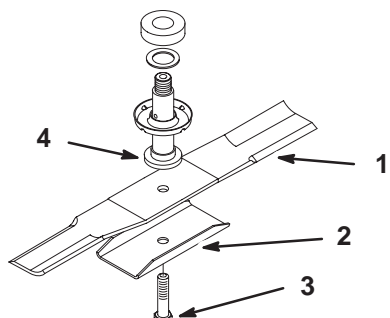
Figur 26

1. Møtrik
2. Skive – tyk
3. Kniv
4. Flad skive – tynd
5. Spindel

m-5617

Afmontering af knivene på en 52 tommer plæneklipper

1. Afmonter plæneklipperen. Se afsnittet Afmontering af plæneklipperen på side 11.
2. Tip forsigtigt plæneklipperen.
3. Fjern bolt, stiveren til kniven og kniven (fig. 27). Et stykke træ kan kiles fast mellem kniven og plæneklipperen for at fastlåse kniven, mens du afmonterer bolt.
4. Efterse alle dele. Hvis delene er beskadigede, skal der monteres nye dele.



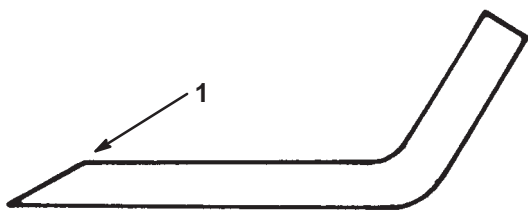
m-2376

Figur 27

- | | |
|----------------------|------------|
| 1. Kniv | 3. Bolt |
| 2. Stiver til kniven | 4. Spindel |

Slibning af knivene

1. Anvend en fil til at slibe begge ender af skærekniven (fig. 28). Bevar den oprindelige vinkel. Skærekniven bevarer balancen, hvis der fjernes den samme mængde materiale på begge skærekanten.



Figur 28

1. Slib i den oprindelige vinkel

2. Kontroller skæreknivens balance ved at placere den på en afbalanceringsenhed (fig. 29). Hvis skærekniven forbliver i en vandret position, er kniven afbalanceret og kan benyttes. Hvis kniven ikke er afbalanceret, skal der slibes metal af bagsiden af kniven. Gentag denne procedure, indtil kniven er afbalanceret.



Figur 29

- | | |
|---------|------------------------|
| 1. Kniv | 2. Afbalanceringsenhed |
|---------|------------------------|

Montering af skærekniv(e)

1. Monter skiven, skærekniven, den flade skive og knivbolt (fig. 25).

Vigtigt Den buede del af skærekniven skal pege mod undersiden af plæneklipperen for at sikre en god klipning.

2. Fastspænd knivbolt med et moment på 109–136 Nm.

Smøring

Eftersynsinterval/specifikation

Smør maskinen efter hver 25. driftstime eller en gang om året, alt efter hvad der indtræffer først. Maskinen skal smøres oftere under meget støvede eller sandede forhold.

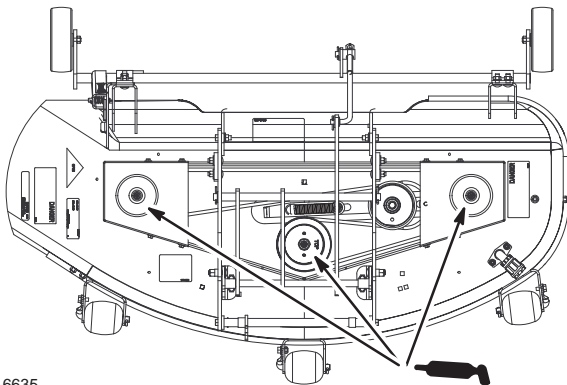
Fedttype: Universalfedt.

Smøring

1. Frakobl kraftudtaget, aktiver parkeringsbremsen, og drej tændingsnøglen om i stillingen Off (Fra). Fjern herefter tændingsnøglen.
2. Rengør smøreniplerne med en klud. Sørg for at skrabe eventuel maling af siden på fittinger(ne).
3. Slut en smørepistol til niplen. Pump smørefedt ind i niplerne.
4. Tør overskydende smørefedt op.

Smørepunkter

1. Smør knivspindlerne (fig. 30). Modellen med sideudkast er vist. Modellen med bagud-udkast har de samme spindler, der skal smøres.



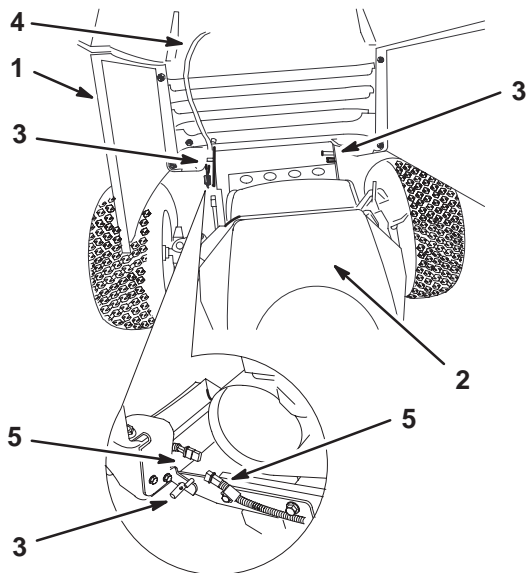
m-6635

Figur 30

Afmontering af motorhjelmen

Hjelmen kan eventuelt fjernes for bedre at få adgang til de øverste remskiver i remskivekassen.

1. Drej hjelmen helt frem (fig. 31).
2. Kobl ledningsnettet fra foran i maskinens venstre side. Ledningsnettet fører op til forlygterne (fig. 31).
3. Skub hjelmen til maskinens venstre side, og tag den af drejetapperne (fig. 31).



m-6647

Figur 31

- | | |
|----------------------------|-------------------------|
| 1. Hjelmen – åben position | 4. Ledningsnet |
| 2. Motor | 5. Ledningsnettets stik |
| 3. Drejetap | |

4. For at montere hjelmen skal den sættes på drejetapperne, og ledningerne skal tilsluttes (fig. 31).
5. Luk motorhjelmen.

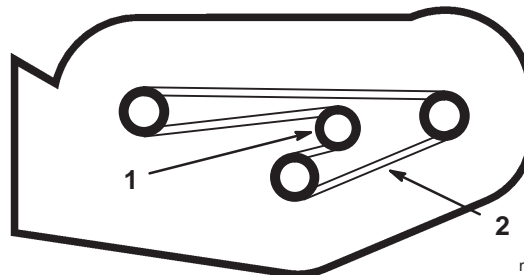
Eftersyn af plæneklipperremmen

Afmontering af plæneklipperremmen

1. Afmonter plæneklipperen. Se afsnittet Afmontering af plæneklipperen på side 11.
2. Afmonter monteringskruerne i remskiveafskærmningen samt begge remskiveafskærmninger.
3. Skub til remskiven for at løsne spændingen, og fjern remmen fra remskiverne (fig. 32).

Montering af plæneklipperremmen

1. Før den nye rem rundt om skæreknivens remskiver og styreremskiven (fig. 32). Modellen med bagud-udkast har den samme remføring.



m-2830

Figur 32

- | | |
|------------------|--------------------|
| 1. Styreremskive | 2. Plæneklipperrem |
|------------------|--------------------|

2. Monter venstre og højre remskiveafskærmninger med de monteringskruer, der tidligere er fjernet.
3. Monter plæneklipperen. Se Montering af plæneklipperen på side 5.

Udskiftning af kraftudtagsremmen



Advarsel

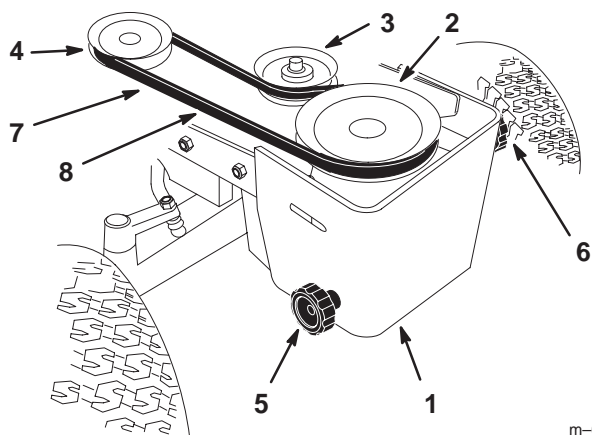


Komponenterne omkring motoren bliver varme, når maskinen har været i drift. Det kan medføre brændsår at røre ved varme komponenter.

- Rør ikke ved maskinkomponenterne eller ved lyd-potten, når disse er varme.
- Lad motoren afkøle, før der udføres vedligeholdelsesarbejde.

Bemærk: Hjelmen kan eventuelt fjernes for bedre at få adgang til de øverste remskiver i remskivekassen. Se afsnittet Afmontering af hjelmen på side 16.

1. Drej det venstre greb på den forreste remskivekasse for at løsne kraftudtagsremmen (fig. 33).
2. Fjern kraftudtagsremmen fra koblingsremskiven (fig. 33).
3. Fjern kraftudtagsremmen på den øverste remskive og den øverste styreremskive i remskivekassen (fig. 33).
4. Monter den nye kraftudtagsrem på koblingsremskiven (fig. 33).
5. Monter kraftudtagsremmen på den øverste remskive og den øverste styreremskive i remskivekassen (fig. 33).
6. Drej det venstre greb på den forreste remskivekasse for at stramme kraftudtagsremmen (fig. 33). Der skal være en afbøjning i remmen på 13 mm.

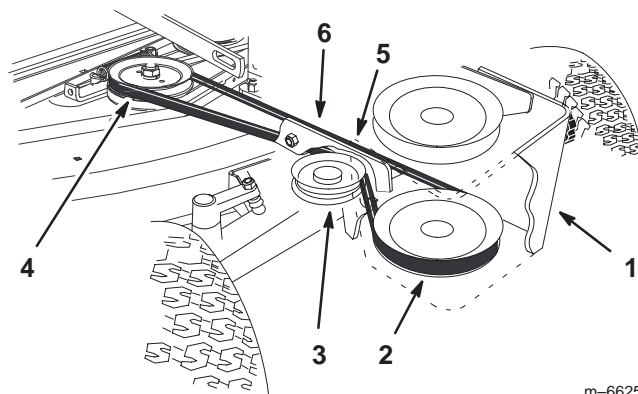


Figur 33

- | | |
|------------------------------------|---|
| 1. Remskivekasse | 6. Venstre greb |
| 2. Øverste remskive | 7. Kraftudtagsrem |
| 3. Øverste styreremskive | 8. Kontroller, at der er en afbøjning på en halv tomme her. |
| 4. Kraftudtagets koblingsremskive. | |
| 5. Højre greb | |

Udskiftning af plæneklipperdrivremmen

1. Drej det højre greb på den forreste remskivekasse for at løsne plæneklipperdrivremmen (fig. 8).
2. Fjern plæneklipperdrivremmen fra plæneklipperens midterste remskive (fig. 9).
3. Fjern plæneklipperdrivremmen fra den nederste remskive og den nederste styreremskive i remskivekassen (fig. 9).
4. Monter den nye plæneklipperdrivrem på plæneklipperens midterste remskive (fig. 9). Sørg for, at den er placeret på den øverste, midterste remskive.
5. Monter plæneklipperdrivremmen på den nederste remskive og den nederste styreremskive i remskivekassen (fig. 9).
6. Drej det højre greb på den forreste remskivekasse for at justere plæneklipperdrivremmen (fig. 8). Der skal være en afbøjning i remmen på 13 mm.



Figur 34

- | | |
|---------------------------------------|---|
| 1. Remskivekasse | 5. Plæneklipperdrivrem |
| 2. Nederste remskive | 6. Kontroller, at der er en afbøjning på en halv tomme her. |
| 3. Nederste styreremskive | |
| 4. Plæneklipperens midterste remskive | |

Rengøring og opbevaring

1. Fjern snavs og avner fra motorens køleribber og blæserhuset. Fjern også græsaffald og snavs fra maskinens ydre dele særligt motoren, beklædningen og toppen af plæneklipperen.

Vigtigt Du kan vaske maskinen med et mildt rengøringsmiddel og vand. Udsæt ikke maskinen for højtryksrensning. Undgå overdreven brug af vand, særligt i nærheden af kontrolpanelet, lygter, motoren og batteriet.

2. Fjern store ophobninger af græs og snavs fra plæneklipperens underside. Vask den herefter med en haveslange.

3. Kontroller skæreknivenes tilstand. Se afsnittet Serviceeftersyn af skærekniven på side 13.

4. Efterse remmenes tilstand.

5. Smør plæneklipperskjoldet med fedt. Se afsnittet Smøring på side 15.

6. Kontroller og tilspænd alle bolte, møtrikker og skruer. Reparer eller udskift alle defekte og beskadigede dele.

7. Mal alle ridsede eller blotlagte metaloverflader. Maling kan købes hos en autoriseret forhandler.

8. Opbevar maskinen i en ren, tør garage eller på et passende sted. Fjern nøglen fra tændingen, og opbevar den på et sted, du ikke glemmer. Tildæk maskinen for at beskytte den og holde den ren.

Fejlfinding

| Problem | Mulige årsager | Afhjælpning |
|--|---|--|
| Unormale vibrationer. | <ol style="list-style-type: none">1. Skærekniven(e) er bøjede eller ude af balance.2. Skæreknivens monteringsbolt er løs.3. Motorens monteringsbolte er løse.4. Løse remtræk til enten motoren, tomgang eller skærekniven.5. Motorens remskive er beskadiget. | <ol style="list-style-type: none">1. Monter en eller flere nye skæreknive.2. Tilspænd skæreknivens monteringsbolt.3. Tilspænd motorens monteringsbolte.4. Tilspænd den løse remskive.5. Kontakt en autoriseret forhandler. |
| Skærekniven eller skæreknivene roterer ikke. | <ol style="list-style-type: none">1. Skæreknivens drivrem er slidt, løs eller beskadiget.2. Skæreknivens drivrem er hoppet af remskiven.3. Plæneklipperens rem er slidt, løs eller beskadiget. | <ol style="list-style-type: none">1. Monter en ny drivrem til skæreknivene.2. Monter skæreknivens drivrem, og kontroller, at styreremskiven og remstyrene er korrekt placeret.3. Monter en ny kraftudtagsdrivrem. |
| Ujævn klippehøjde. | <ol style="list-style-type: none">1. Dæktrykket er ikke korrekt.2. Plæneklipperen er ikke plan.3. Undersiden af plæneklipperen er beskidt. | <ol style="list-style-type: none">1. Indstil dæktrykket.2. Sørg for, at plæneklipperen er på niveau fra side til side og fra forende til bagende.3. Rengør undersiden af plæneklipperen. |

