



Sæt til justerbart anhængertræk

TransPro® 80-anhænger

Modelnr. 107-8188

Monteringsvejledning

Montering

Løsdele

Brug skemaet herunder til at kontrollere, at alle dele er blevet leveret.

Fremgangsmåde	Beskrivelse	Antal	Anvendelse
1	Trækstangsplade	2	Montering af sættet.
	Afstandsbøsning til anhængertræk	2	
	Gaffelbolt til anhænger	1	
	Bugsertrækskabelon	1	
	Bolt	4	
	Låsemøtrik	4	
	Plade til justerbart anhængertræk	2	

1

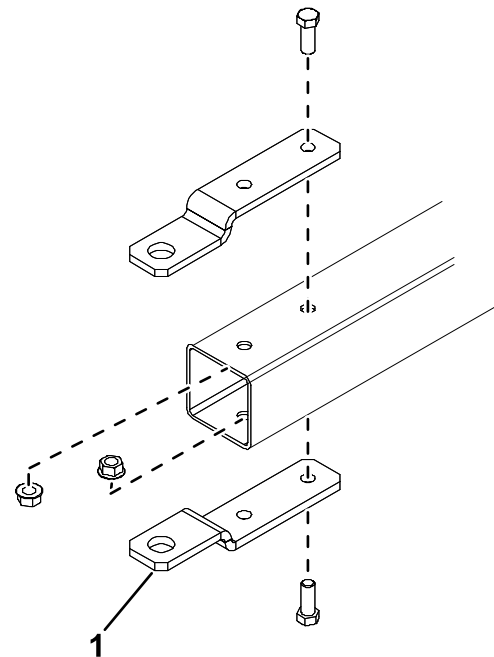
Montering af sættet

Dele, der skal bruges til dette trin:

2	Trækstangsplade
2	Afstandsbøsning til anhængertræk
1	Gaffelbolt til anhænger
1	Bugsertrækskabelon
4	Bolt
4	Låsemøtrik
2	Plade til justerbart anhængertræk

Fremgangsmåde

1. Fjern boltene og møtrikkerne, der fastgør de eksisterende trækstroppe til anhængertrækstangen (Figur 1). Fjern trækstroppe.

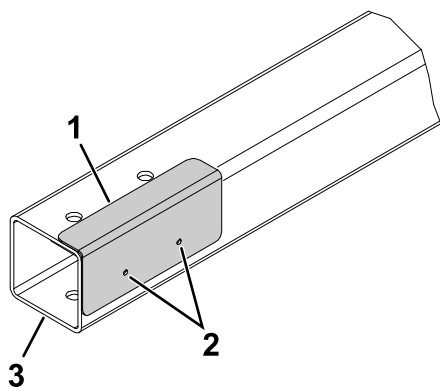


Figur 1

g573908

1. Trækstrop
2. Anbring skabelonen på anhængertrækstangen, så den hviler på toppen og flugter med enden (Figur 2).



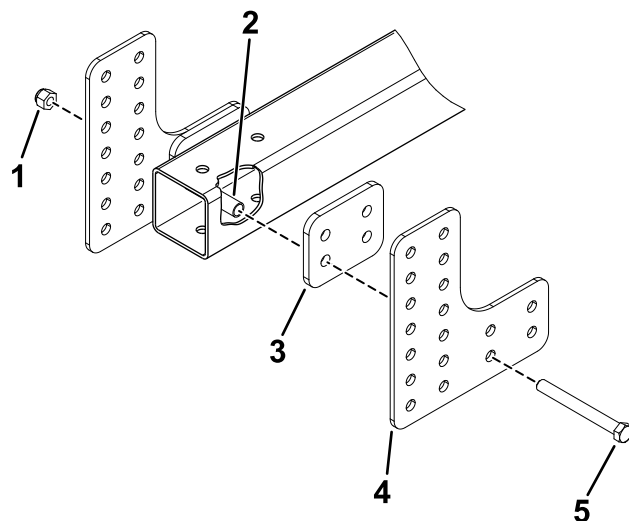


Figur 2

g573909

1. Skabelon
2. Placering af huller på skabelonen
3. Anhængertrækstang

3. Brug skabelonen til at finde og markere placeringen af de 2 huller (Figur 2) på hver side af anhængertrækstangen.
4. Bor 2 huller (0,406") på de markerede steder.
5. Beslut, hvilket hulsæt i trækstangspladen du vil bruge.
6. Udfør følgende trin i henhold til din specifikke anhængertrækstang:
 - For anhængertrækstænger med 5,1 cm rør: Brug 2 bolte, en afstandsbøsning til anhængertræk og 2 låsemøtrikker til at fastgøre trækstangspladerne til anhængertrækstangen. Anbring afstandsbøsningen inden i anhængertrækstangen (Figur 3).
 - For anhængertrækstænger med 6,35 cm rør: Brug 2 bolte, to plader til justerbart anhængertræk, en afstandsbøsning til anhængertræk og 2 låsemøtrikker til at fastgøre trækstangspladerne til anhængertrækstangen (Figur 3).



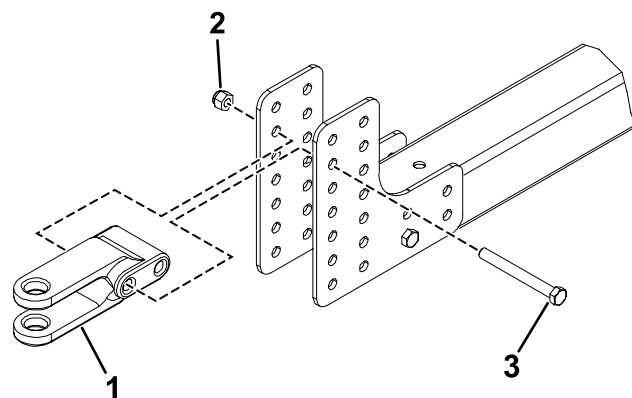
Figur 3

g576718

1. Låsemøtrik
2. Afstandsbøsning til anhængertræk
3. Plade til justerbart anhængertræk (anhængertrækstænger med 6,35 cm rør)
4. Trækstangsplade
5. Bolt

7. Monter gaffelbolten til anhængereren på trækstangspladerne med 2 bolte og 2 låsemøtrikker (Figur 4).

Vigtigt: Anhængertrækstangen skal være parallel med jorden, når den flugter med bugseringskøretøjets anhængertræk.



Figur 4

g576719

1. Gaffelbolt til anhænger
2. Låsemøtrik
3. Bolt