



# Kit de enganche ajustable

## Remolque TransPro® 80

Nº de modelo 107-8188

### Instrucciones de instalación

# Instalación

## Piezas sueltas

Utilice la tabla siguiente para verificar que no falta ninguna pieza.

Procedimiento	Descripción	Cant.	Uso
1	Chapa de barra de tracción	2	Instalación del kit.
	Espaciador del enganche	2	
	Horquilla del remolque	1	
	Plantilla de enganche	1	
	Perno	4	
	Contratuerca	4	
	Chapa de enganche ajustable	2	

# 1

## Instalación del kit

### Piezas necesarias en este paso:

2	Chapa de barra de tracción
2	Espaciador del enganche
1	Horquilla del remolque
1	Plantilla de enganche
4	Perno
4	Contratuerca
2	Chapa de enganche ajustable

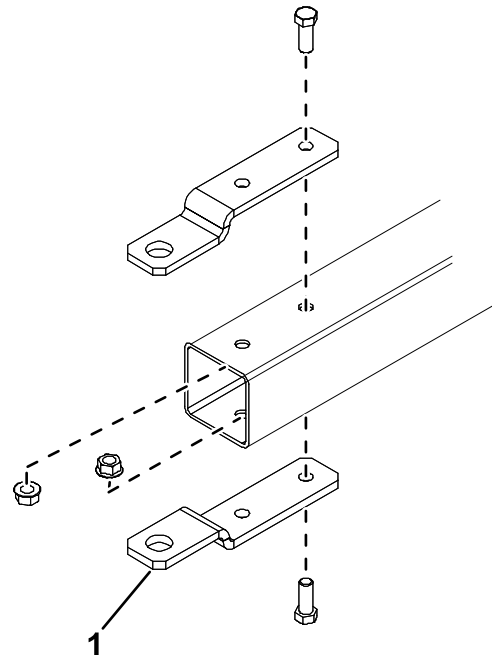


Figura 1

g573908

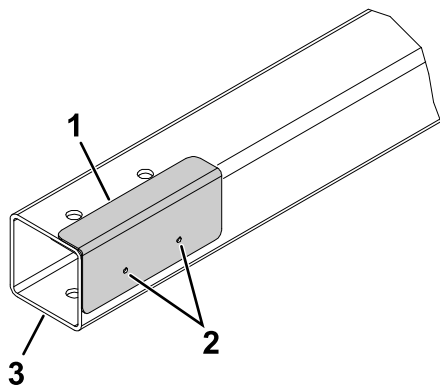
## Procedimiento

1. Retire los pernos y las tuercas que fijan las placas del enganche existentes a la barra de tracción del remolque (Figura 1). Retire las placas del enganche.

1. Placa de enganche

2. Coloque la plantilla sobre la barra de tracción del remolque de modo que quede apoyada en la parte superior y esté alineada con el extremo (Figura 2).

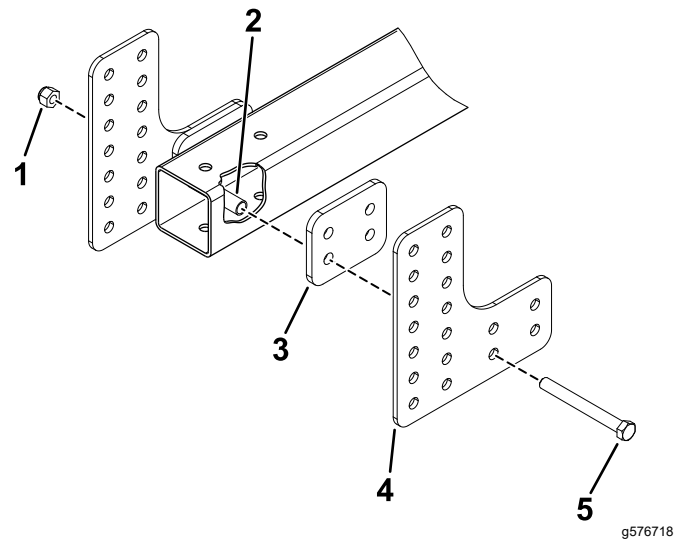




**Figura 2**

g573909

1. Plantilla
2. Ubicaciones de los taladros en la plantilla
3. Barra de tracción del remolque



**Figura 3**

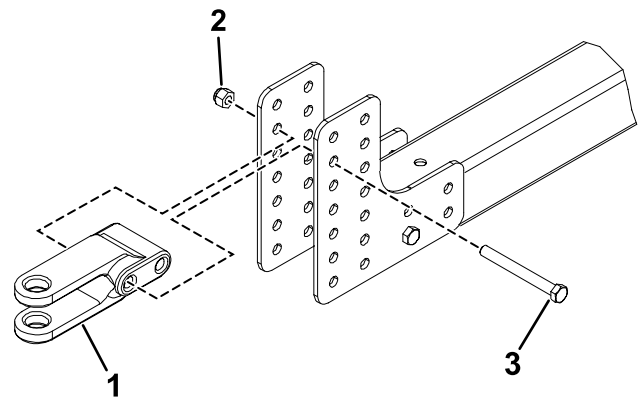
g576718

1. Contratuerca
2. Espaciador del enganche
3. Chapa de enganche ajustable (barras de tracción de remolque con tubos de 6,35 cm)
4. Chapa de barra de tracción
5. Perno

3. Use la plantilla para localizar y marcar las 2 ubicaciones de los taladros (Figura 2) a cada lado de la barra de tracción del remolque.
4. Realice 2 taladros (0,406") en las ubicaciones marcadas.
5. Decida qué conjuntos de taladros de la chapa de la barra de tracción va a utilizar.
6. Realice el siguiente paso según la barra de tracción del remolque específica:
  - Para barras de tracción del remolque con tubos de 5,1 cm: utilice 2 pernos, un espaciador de enganche y 2 contratuercas para fijar las chapas de la barra de tracción a la barra de tracción del remolque. Coloque el espaciador dentro de la barra de tracción del remolque (Figura 3).
  - Para barras de tracción del remolque con tubos de 6,35 cm: utilice 2 pernos, 2 chapas de enganche ajustables, un espaciador del enganche y 2 contratuercas para fijar las chapas de la barra de tracción a la barra de tracción del remolque (Figura 3).

7. Monte la horquilla del remolque a las chapas de la barra de tracción con 2 pernos y 2 contratuercas (Figura 4).

**Importante:** La barra de remolque debe estar paralela al suelo cuando está alineada con el enganche del vehículo de remolque.



**Figura 4**

g576719

1. Horquilla del remolque
2. Contratuerca
3. Perno