



# Säädettävä vetoaisasarja

## Vedettävä TransPro® 80 -perävaunu

Mallinro: 107-8188

### Asennusohjeet

# Asennus

## Irralliset osat

Tarkista alla olevasta taulukosta, että kaikki osat on toimitettu.

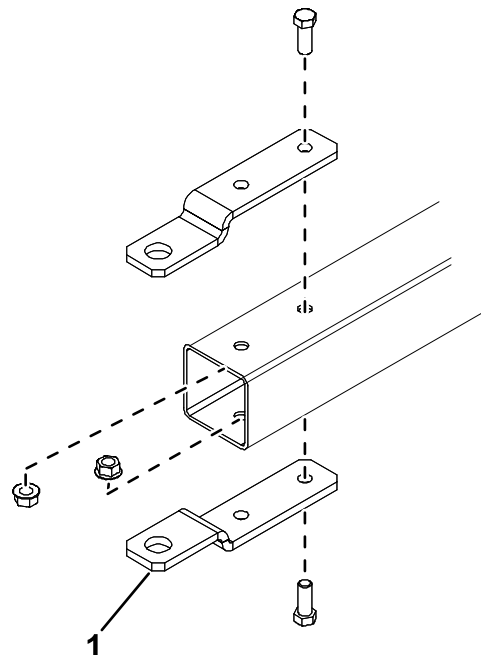
Ohjeet	Kuvaus	Määrä	Käyttökohde
1	Aisan levy	2	Sarjan asennus.
	Vetoaisan välikappale	2	
	Perävaunun haarukka	1	
	Vetoaisan malli	1	
	Pultti	4	
	Lukkomutteri	4	
	Säädettävä vetoaisan levy	2	



## Sarjan asennus

### Vaiheeseen tarvittavat osat:

2	Aisan levy
2	Vetoaisan välikappale
1	Perävaunun haarukka
1	Vetoaisan malli
4	Pultti
4	Lukkomutteri
2	Säädettävä vetoaisan levy



Kuva 1

g573908

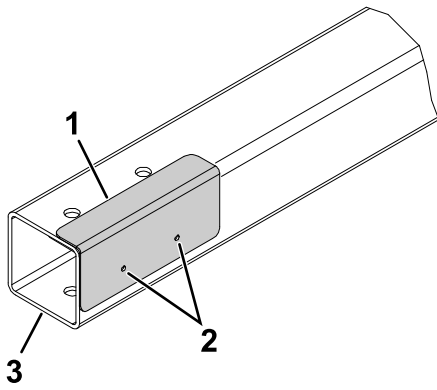
## Ohjeet

1. Irrota pultit ja mutterit, jotka kiinnittävät olemassa olevat vetosilmukat perävaunun aisaan (Kuva 1). Irrota vetosilmukat.

1. Vetosilmukka

2. Aseta malli perävaunun aisaan niin, että se lepää yläreunalla ja on kohdakkain pään kanssa (Kuva 2).

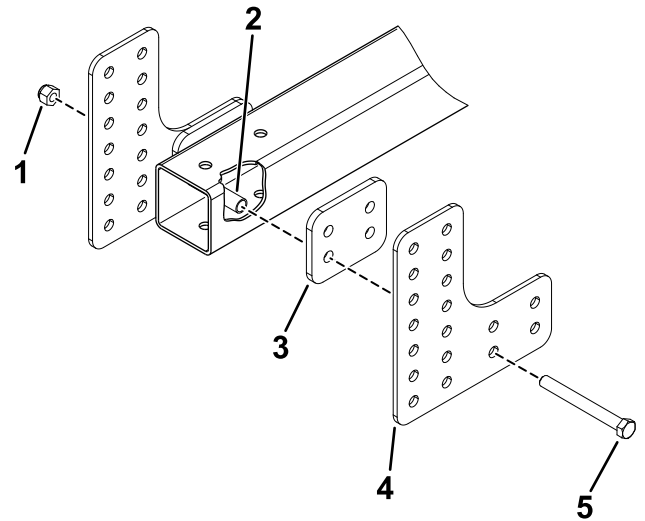




Kuva 2

g573909

1. Malli
2. Reikien sijainnit mallissa
3. Perävaunun vetoaisa



Kuva 3

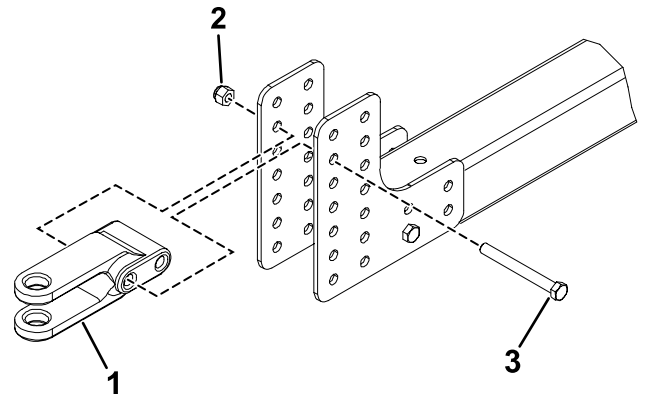
g576718

1. Lukkomutteri
2. Vetoaisan välikappale
3. Säädetty vetoaisan levy (perävaunun vetoaisa, jossa on 6,35 cm:n putki)
4. Aisan levy
5. Pultti

3. Paikanna ja merkitse mallin avulla kaksi reiän paikkaa (Kuva 2) perävaunun aisan kummallakin puolella.
4. Poraa kaksi reikää (0,406 tuumaa) merkittyihin kohtiin.
5. Päätä, mitä aisan levyn reikiä käytät.
6. Suorita seuraava vaihe perävaunun vetoaisan mukaan:
  - Perävaunun vetoaisa, jossa on 5,1 cm:n putki: Käytä kahta pulttia, vetoaisan välikappaletta ja kahta lukkomutteria aisan levyjen kiinnittämiseen perävaunun vetoaisaan. Aseta välikappalet perävaunun vetoaisan sisäpuolelle (Kuva 3).
  - Perävaunun vetoaisa, jossa on 6,35 cm putki: Käytä kahta pulttia, kahta säädettyä vetoaisan levyä, vetoaisan välikappaletta ja kahta lukkomutteria aisan levyjen kiinnittämiseen perävaunun vetoaisaan (Kuva 3).

7. Asenna perävaunun haarukka aisan levyihin kahdella pultilla ja kahdella lukkomutterilla (Kuva 4).

**Tärkeää:** Perävaunun vetoaisan on oltava vaakasuorassa, kun se kohdistetaan vetoajoneuvon vetokytkimeen.



Kuva 4

g576719

1. Perävaunun haarukka
2. Lukkomutteri
3. Pultti