



Kit d'attelage réglable

Remorque TransPro® 80

N° de modèle 107-8188

Instructions de montage

Montage

Pièces détachées

Reportez-vous au tableau ci-dessous pour vérifier si toutes les pièces ont été expédiées.

Procédure	Description	Qté	Utilisation
1	Plaque de timon	2	Montage du kit.
	Entretoise d'attelage	2	
	Chape de la remorque	1	
	Gabarit de l'attelage	1	
	Boulon	4	
	Contre-écrou	4	
	Plaque d'attelage réglable	2	

1

Montage du kit

Pièces nécessaires pour cette opération:

2	Plaque de timon
2	Entretoise d'attelage
1	Chape de la remorque
1	Gabarit de l'attelage
4	Boulon
4	Contre-écrou
2	Plaque d'attelage réglable

Procédure

1. Retirez les boulons et les écrous qui fixent les barrettes d'attelage au timon de la remorque (Figure 1). Déposez les barrettes d'attelage.

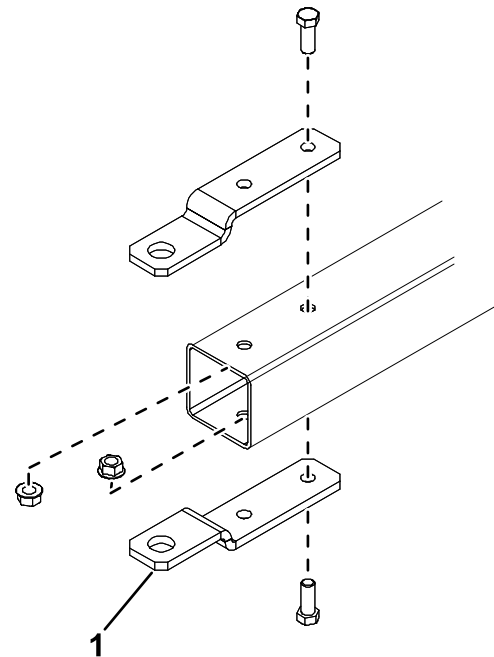


Figure 1

g573908

1. Barrette d'attelage
2. Placez le gabarit sur le timon de la remorque, en appui sur le dessus et aligné sur l'extrémité (Figure 2).



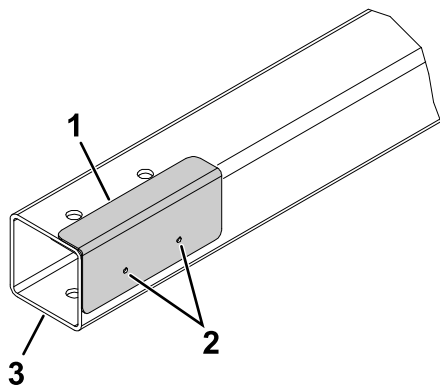


Figure 2

g573909

1. Gabarit
2. Emplacement des trous du gabarit
3. Timon de remorque

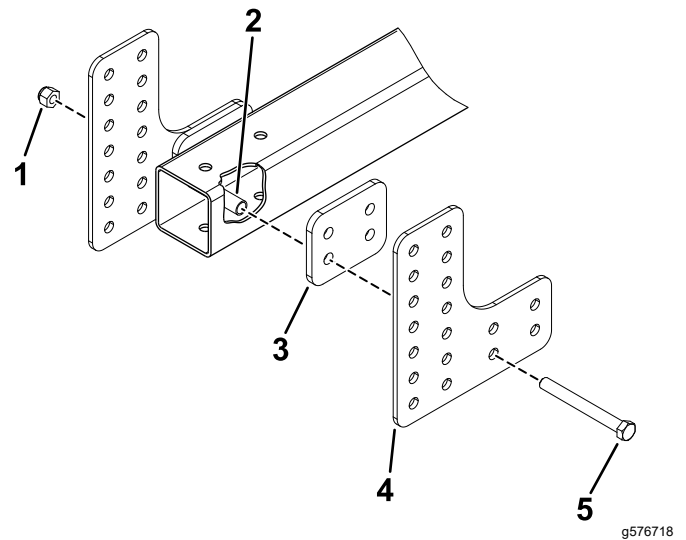


Figure 3

g576718

1. Contre-écrou
2. Entretoise d'attelage
3. Plaque d'attelage réglable (timons à tube de 6,35 cm)
4. Plaque de timon
5. Boulon

3. À l'aide du gabarit, localisez et marquez les 2 emplacements de trous (Figure 2) de chaque côté du timon.
4. Percez 2 trous (0,406") aux emplacements marqués.
5. Choisissez la série de trous à utiliser.
6. Effectuez la procédure suivante en fonction du timon de remorque spécifique :
 - Timons de remorque à tube de 5 cm : utilisez 2 boulons, une entretoise et 2 contre-écrous pour fixer les plaques au timon. Placez l'entretoise à l'intérieur du timon de la remorque (Figure 3).
 - Timons de remorque à tube de 6,35 cm : utilisez 2 boulons, 2 plaques d'attelage réglables, une entretoise et 2 contre-écrous pour fixer les plaques au timon (Figure 3).

7. Montez la chape de la remorque sur les plaques de timon à l'aide de 2 boulons et 2 contre-écrous (Figure 4).

Important: Le timon de la remorque doit être parallèle au sol lorsqu'il est aligné sur l'attelage du véhicule tracteur.

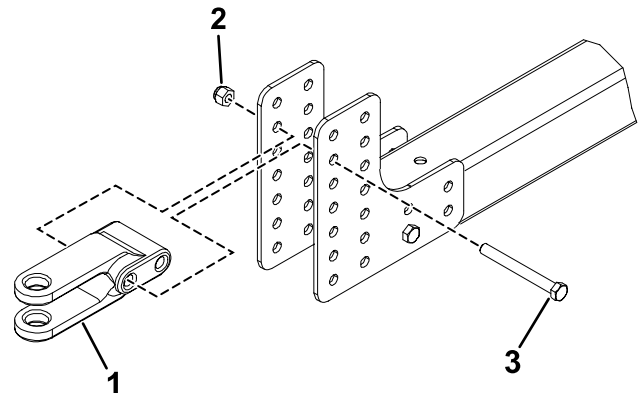


Figure 4

g576719

1. Chape de la remorque
2. Contre-écrou
3. Boulon