



Kit gancio di traino regolabile

Rimorchio TransPro® 80

N° del modello 107-8188

Istruzioni di installazione

Installazione

Parti sciolte

Verificate che sia stata spedita tutta la componentistica, facendo riferimento alla seguente tabella.

Procedura	Descrizione	Qté	Uso
1	Piastra del timone di traino	2	Installazione del kit.
	Distanziale del gancio di traino	2	
	Attacco del rimorchio	1	
	Sagoma del gancio di traino	1	
	Bullone	4	
	Dado di bloccaggio	4	
	Piastra del gancio di traino regolabile	2	

1

Installazione del kit

Parti necessarie per questa operazione:

2	Piastra del timone di traino
2	Distanziale del gancio di traino
1	Attacco del rimorchio
1	Sagoma del gancio di traino
4	Bullone
4	Dado di bloccaggio
2	Piastra del gancio di traino regolabile

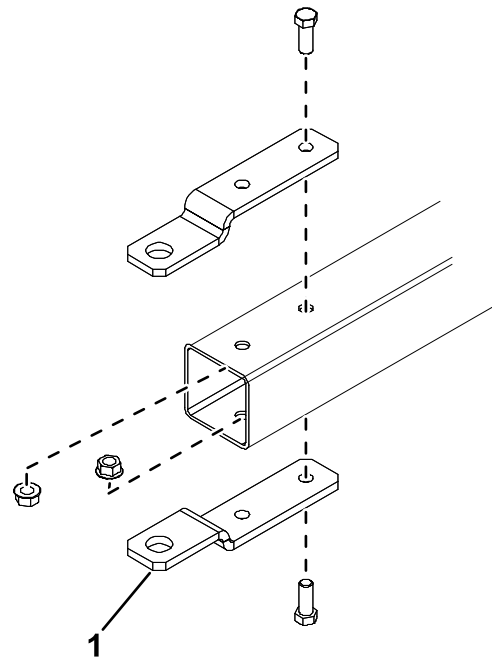


Figura 1

g573908

Procedura

1. Rimuovete i bulloni e i dadi che fissano le staffe del gancio di traino esistenti al timone di traino (Figura 1). Rimuovete le staffe del gancio di traino.

1. Staffa del gancio di traino

2. Posizionate la sagoma sul timone di traino in modo che poggi sulla parte superiore e sia allineato con l'estremità (Figura 2).



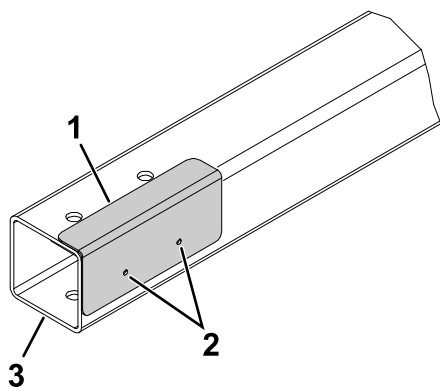


Figura 2

g573909

- | | |
|------------------------------------|---------------------|
| 1. Sagoma | 3. Timone di traino |
| 2. Posizione dei fori sulla sagoma | |

3. Utilizzate la sagoma per individuare e contrassegnare la posizione dei 2 fori (Figura 2) su ciascun lato del timone di traino.
4. Praticate 2 fori (1,031 cm) nei punti contrassegnati.
5. Decidete quale set di fori per le piastre del timone di traino utilizzare.
6. Effettuate i seguenti passaggi in base al vostro timone di traino specifico:
 - Per timoni di traino con tubi da 5,1 cm: utilizzate 2 bulloni, un distanziale del gancio di traino e 2 dadi di bloccaggio per fissare le piastre del timone di traino a quest'ultimo. Posizionate la sagoma all'interno del timone di traino (Figura 3).
 - Per timoni di traino con tubi da 6,35 cm: utilizzate 2 bulloni, 2 piastre del gancio di traino regolabili, un distanziale del gancio di traino e 2 dadi di bloccaggio per fissare le piastre del timone di traino a quest'ultimo (Figura 3).

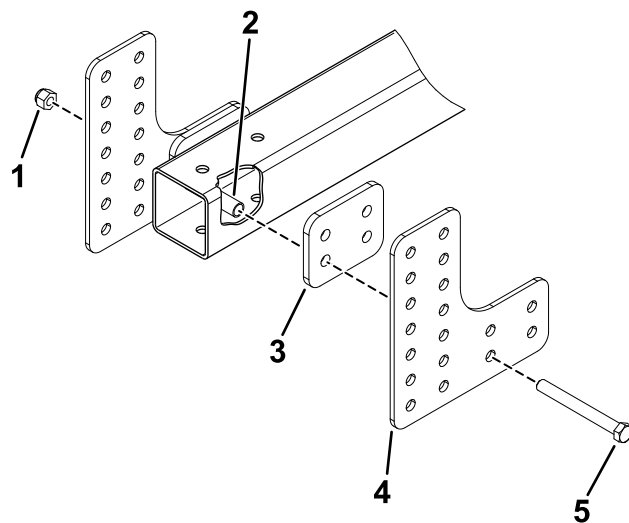


Figura 3

g576718

- | | |
|-----------------------------------------------------------------------------------|---------------------------------|
| 1. Dado di bloccaggio | 4. Piastra del timone di traino |
| 2. Distanziale del gancio di traino | 5. Bullone |
| 3. Piastra del gancio di traino regolabile (timoni di traino con tubi da 6,35 cm) | |

7. Montate l'attacco del rimorchio sulle piastre del timone di traino utilizzando 2 bulloni e 2 dadi di bloccaggio (Figura 4).

Importante: Il timone di traino deve essere parallelo al terreno quando viene allineato con l'attacco del veicolo trainante.

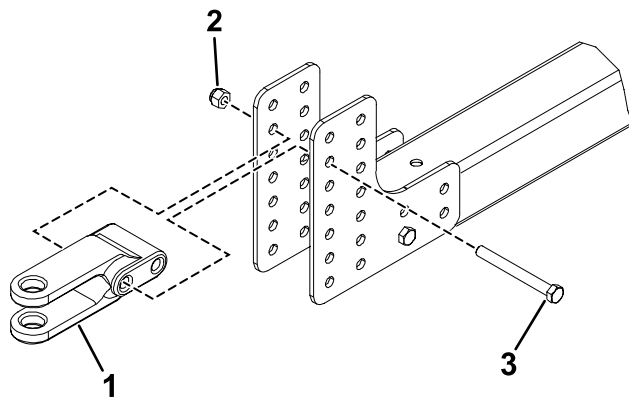


Figura 4

g576719

- | | |
|--------------------------|------------|
| 1. Attacco del rimorchio | 3. Bullone |
| 2. Dado di bloccaggio | |