



Verstelbare trekhaak

TransPro® 80 getrokken aanhangwagen

Modelnr.: 107-8188

Installatie-instructies

Installatie

Losse onderdelen

Gebruik onderstaande lijst om te controleren of alle onderdelen zijn geleverd.

Procedure	Omschrijving	Hoeveelheid	Gebruik
1	Tongplaat	2	Monteer de set.
	Afstandsstuk	2	
	Gaffel van aanhangwagen	1	
	Trekhaaksjabloon	1	
	Bout	4	
	Borgmoer	4	
	Verstelbare koppelplaat	2	

1

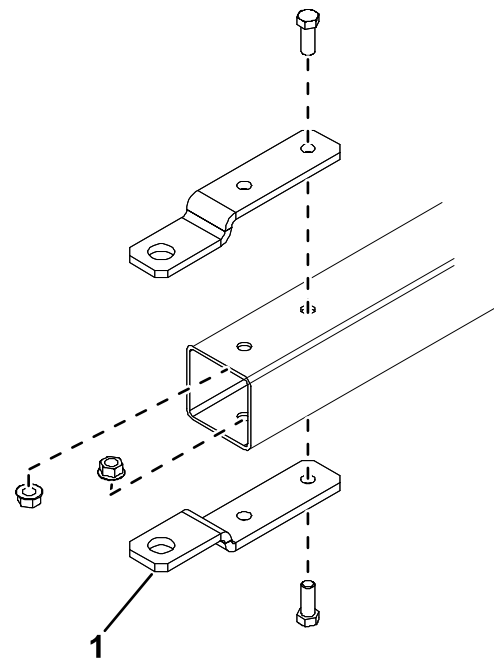
De set monteren

Benodigde onderdelen voor deze stap:

2	Tongplaat
2	Afstandsstuk
1	Gaffel van aanhangwagen
1	Trekhaaksjabloon
4	Bout
4	Borgmoer
2	Verstelbare koppelplaat

Procedure

1. Verwijder de bouten en moeren waarmee de bestaande trekhaakbeugels aan de koppelinrichting van de aanhangwagen zijn bevestigd (Figuur 1). Verwijder de trekhaakbeugels.

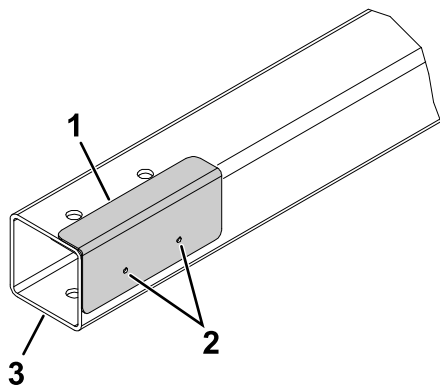


Figuur 1

g573908

1. Trekhaakbeugel
2. Plaats het sjabloon op de koppelinrichting van de aanhangwagen; het ligt daarbij op de bovenkant, gelijk met het uiteinde (Figuur 2).

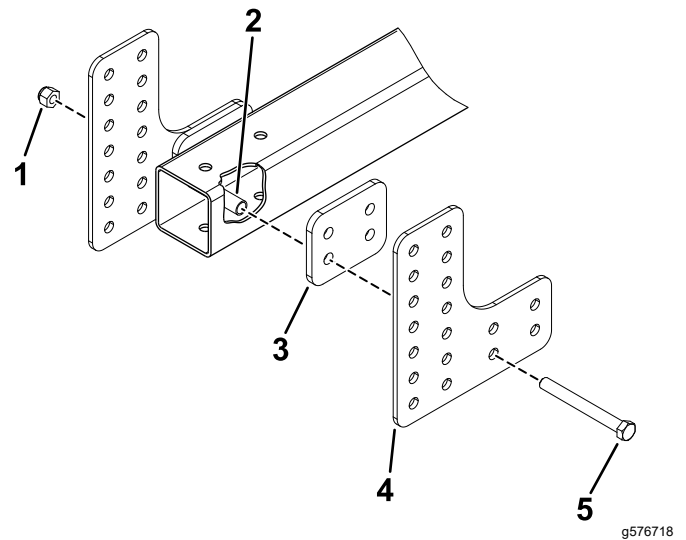




Figuur 2

g573909

1. Sjabloon
2. Locatie van gaten in het sjabloon
3. Koppelinrichting van de aanhangwagen



Figuur 3

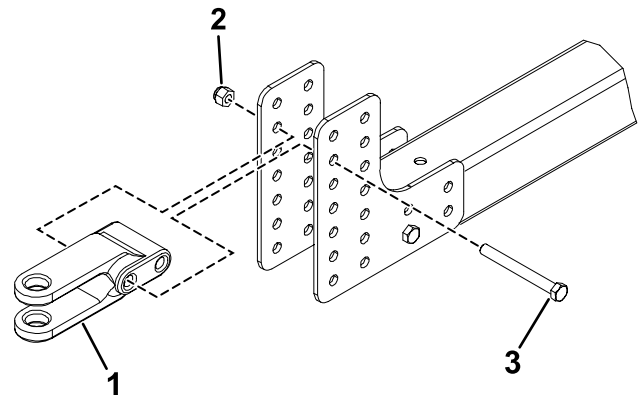
g576718

1. Borgmoer
2. Afstandsstuk
3. Verstelbare koppelplaat (aanhangwagens met koppelinrichting met buizen van 6,35 cm)
4. Tongplaat
5. Bout

3. Gebruik het sjabloon om de locatie van de 2 gaten (Figuur 2) aan te duiden en te markeren aan weerszijden van de koppelinrichting van de aanhangwagen.
4. Boor 2 openingen (10,3 mm) op de aangeduide locaties.
5. Kies welke reeks gaten in de tongplaat u gaat gebruiken.
6. Voer de volgende stappen uit volgens de specifieke koppelinrichting van uw aanhangwagen:
 - Voor aanhangwagens met een koppelinrichting met buizen van 5,1 cm: gebruik 2 bouten, een afstandsstuk en 2 borgmoeren om de tongplaten te bevestigen aan de koppelinrichting van de aanhangwagen. Plaats het afstandsstuk in de koppelinrichting van de aanhangwagen (Figuur 3).
 - Voor aanhangwagens met een koppelinrichting met buizen van 6,35 cm: gebruik 2 bouten, 2 verstelbare koppelplaten, een afstandsstuk en 2 borgmoeren om de tongplaten te bevestigen aan de koppelinrichting van de aanhangwagen (Figuur 3).

7. Monteer de gaffel van de aanhangwagen aan de tongplaten; gebruik hierbij 2 bouten en 2 borgmoeren (Figuur 4).

Belangrijk: De koppelinrichting van de aanhangwagen moet evenwijdig met de grond zijn als deze uitgelijnd is met de koppeling van het trekkende voertuig.



Figuur 4

g576719

1. Gaffel van aanhangwagen
2. Borgmoer
3. Bout