



# Justerbart festesett

## Trans Pro® 80-slepetilhenger

Modellnr. 107-8188

### Installasjonsveiledning

# Montering

## Løse deler

Bruk diagrammet nedenfor som en sjekkliste for å kontrollere at alle delene er sendt.

Prosedyre	Beskrivelse	Ant.	Bruk
1	Koblingsarmplate	2	Montere settet.
	Avstandsstykke for kobling	2	
	Tilhengersjakkell	1	
	Festesmal	1	
	Bolt	4	
	Låsemutter	4	
	Justerbar festeplate	2	



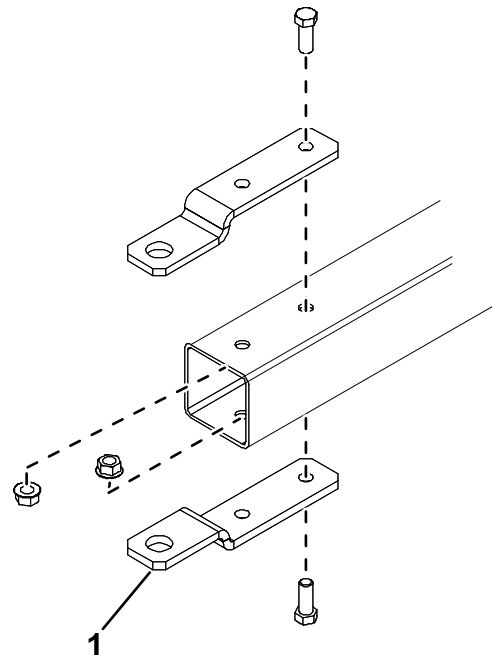
## Montere settet

Deler som er nødvendige for dette trinnet:

2	Koblingsarmplate
2	Avstandsstykke for kobling
1	Tilhengersjakkell
1	Festesmal
4	Bolt
4	Låsemutter
2	Justerbar festeplate

## Prosedyre

1. Fjern boltene og mutterne som fester de eksisterende festestroppene til tilhengerkoblingsarmen (Figur 1). Fjern festestroppene.

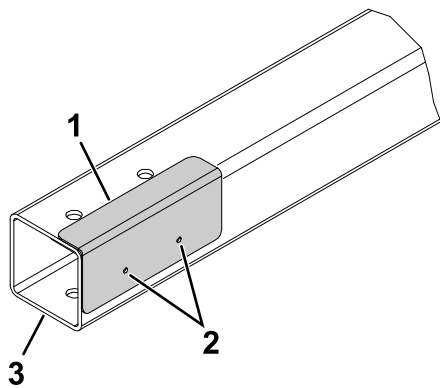


Figur 1

g573908

1. Festestropp
2. Plasser malen på tilhengerkoblingsarmen slik at den hviler på toppen og er på linje med enden (Figur 2).

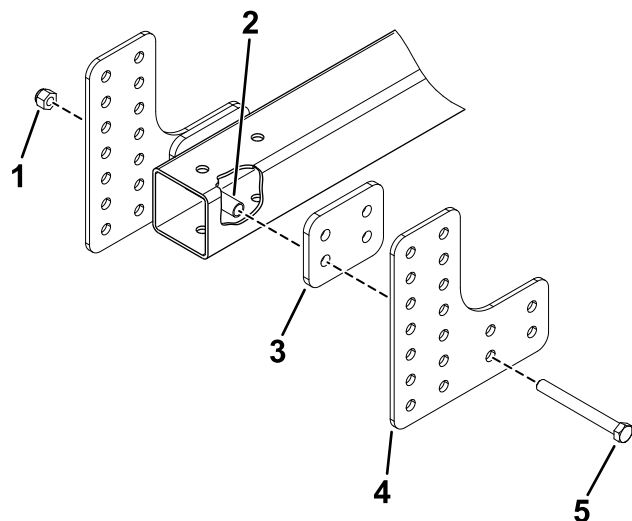




Figur 2

g573909

1. Mal
2. Hullplasseringer på malen
3. Tilhengerkoblingsarm



g576718

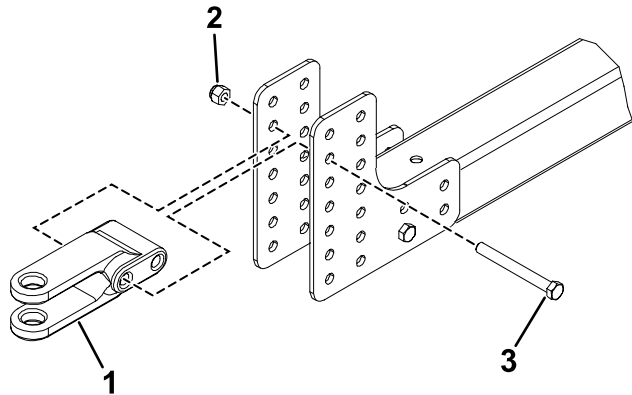
Figur 3

1. Låsemutter
2. Avstandsstykke for kobling
3. Justerbar festplate (tilhengerkoblingsarmen med rør på 6,35 cm)
4. Koblingsarmplate
5. Bolt

3. Bruk malen til å finne og merke de to hullplasseringene (Figur 2) på hver side av tilhengerkoblingsarmen.
4. Bor 2 hull (0,406 tomme) på de markerte plasseringene.
5. Bestem hvilke hull du skal bruke i tilhengerkoblingsarmen.
6. Utfør følgende steg på din spesifikke tilhengerkoblingsarm:
  - For tilhengerkoblingsarmer med rør på 5,1 cm: Bruk to bolter, et avstandsstykke for kobling og to låsemuttere for å feste koblingsarmplatene til tilhengerkoblingsarmen. Plasser avstandsstykkene inni tilhengerkoblingsarmen (Figur 3).
  - For tilhengerkoblingsarmen med rør på 6,35 cm: Bruk to bolter, to justerbare koblingsplater, en et avstandsstykke for kobling og to låsemuttere for å feste koblingsarmplatene til tilhengerkoblingsarmen (Figur 3).

7. Fest tilhengersjakkelen til koblingsarmplatene med to bolter og to låsemuttere (Figur 4).

**Viktig:** Tilhengerarmen skal være parallell med bakken når den er innrettet med tauekjøretøyskoblingen.



g576719

Figur 4

1. Tilhengersjakkell
2. Låsemutter
3. Bolt