



Kit de engate ajustável

Reboque à retaguarda TransPro® 80

Modelo nº 107-8188

Instruções de instalação

Instalação

Peças soltas

Utilize a tabela abaixo para verificar se todas as peças foram enviadas.

Procedimento	Descrição	Quantidade	Utilização
1	Placa do acoplador	2	Instale o kit.
	Espaçador do engate	2	
	Forquilha do reboque	1	
	Modelo do engate	1	
	Parafuso	4	
	Porca de bloqueio	4	
	Placa de engate ajustável	2	

1

Instalação do kit

Peças necessárias para este passo:

2	Placa do acoplador
2	Espaçador do engate
1	Forquilha do reboque
1	Modelo do engate
4	Parafuso
4	Porca de bloqueio
2	Placa de engate ajustável

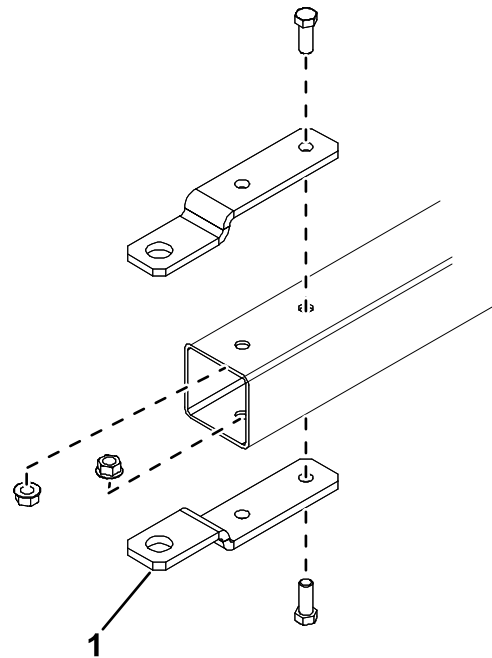


Figura 1

g573908

Procedimento

1. Remova os parafusos e porcas que prendem as alças de engate existentes ao acoplador para reboques (Figura 1). Remova as alças de engate.

1. Alça de engate

2. Posicione o modelo no acoplador para reboques de forma a que fique apoiado na parte superior e alinhado com a extremidade (Figura 2).



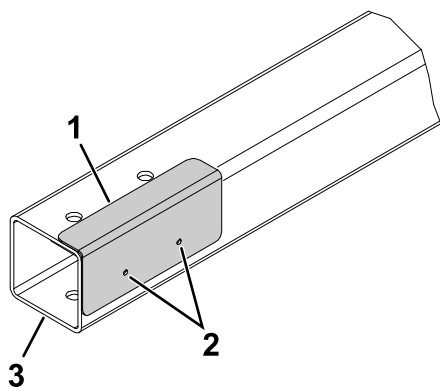


Figura 2

g573909

1. Modelo
2. Localizações dos furos no modelo
3. Acoplador para reboques

3. Utilize o modelo para localizar e marcar as localizações dos 2 furos (Figura 2) em ambos os lados do acoplador para reboques.
4. Faça 2 furos (1,03 cm) nas localizações marcadas).
5. Decida quais conjuntos de furos da placa do acoplador usar.
6. Execute o passo a seguir de acordo com as especificações do seu acoplador para reboques:

- Para acopladores para reboques com tubagem de 5,1 cm: utilize 2 parafusos, 1 espaçador do engate, e 2 porcas de bloqueio para prender as placas do acoplador ao acoplador para reboques: Posicione o espaçador dentro do acoplador para reboques (Figura 3).
- Para acopladores para reboques com tubagem de 6,35 cm: utilize 2 parafusos, 2 placas de engate ajustáveis, 1 espaçador do engate, e 2 porcas de bloqueio para prender as placas do acoplador ao acoplador para reboques (Figura 3).

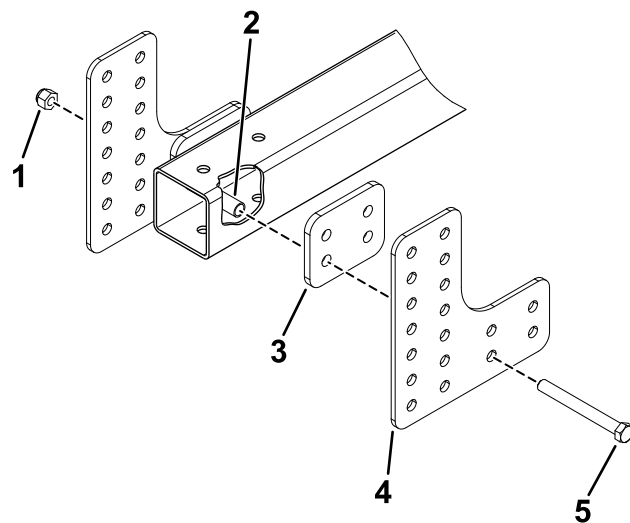


Figura 3

g576718

1. Porca de bloqueio
2. Espaçador da dobradiça
3. Placa de engate ajustável (acopladores para reboques com 6,35 cm de tubagem)
4. Placa do acoplador
5. Parafuso

7. Monte a forquilha do reboque nas placas do acoplador com 2 parafusos e 2 porcas de bloqueio (Figura 4).

Importante: O acoplador para reboques deve estar paralelo ao solo quando está alinhado com o engate do veículo de reboque.

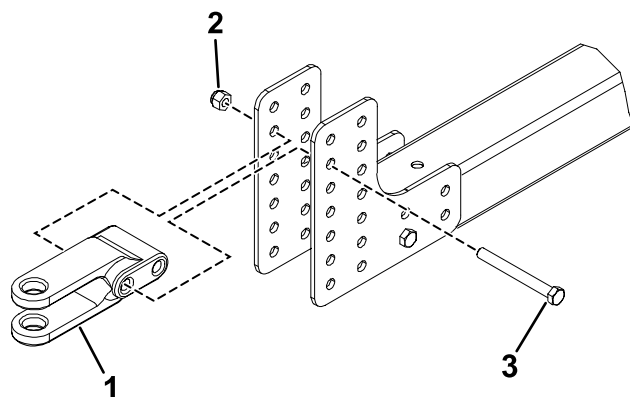


Figura 4

g576719

1. Forquilha do reboque
2. Porca de bloqueio
3. Parafuso