



# Souprava dorazu napínací řemenice

72palcová rotační sekačka se zadním výhozem, hnací jednotka  
Groundsmaster® řady 3200 nebo 3300

Číslo modelu 161-5096

Návod k instalaci

## Instalace

# 1

### Příprava stroje

Nejsou potřeba žádné díly

### Postup

1. Zaparkujte stroj na rovném povrchu.
2. Zatáhněte parkovací brzdu.
3. Spusťte dolů přidavné zařízení.
4. Vypněte motor a vyjměte klíč.
5. Demontujte žací jednotku z hnací jednotky; viz *provozní příručka* k hnací jednotce.

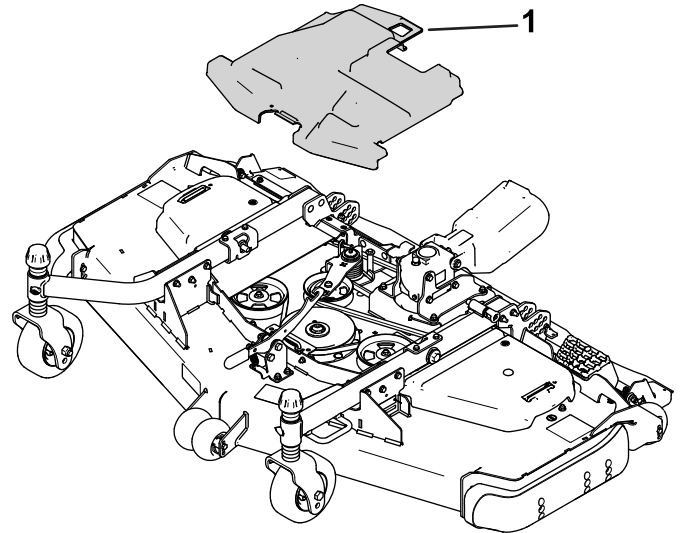
# 2

### Demontáž stávajícího dorazu napínací řemenice

Nejsou potřeba žádné díly

### Postup

1. Sejměte kryt řemenu ([Obrázek 1](#)) z horní strany žací jednotky a odložte ho stranou.



Obrázek 1

g507449

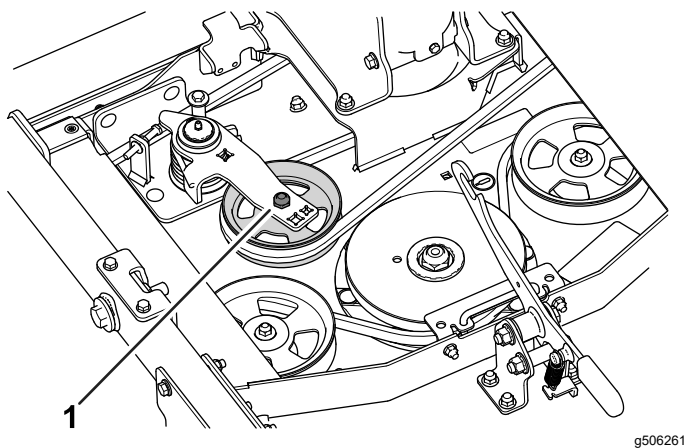
1. Kryt řemenu
2. Pomocí šestihrného klíče nebo podobného nástroje odtáhněte napínací řemenici ([Obrázek 2](#)) od hnacího řemenu, aby se řemen uvolnil a bylo možné ho z řemenice sejmout.

### ▲ VÝSTRAHA

Pružina je vystavena vysokému zatížení a může způsobit zranění.

Při uvolňování napětí ze zkrutné pružiny na rameni napínací řemenice buďte opatrní.



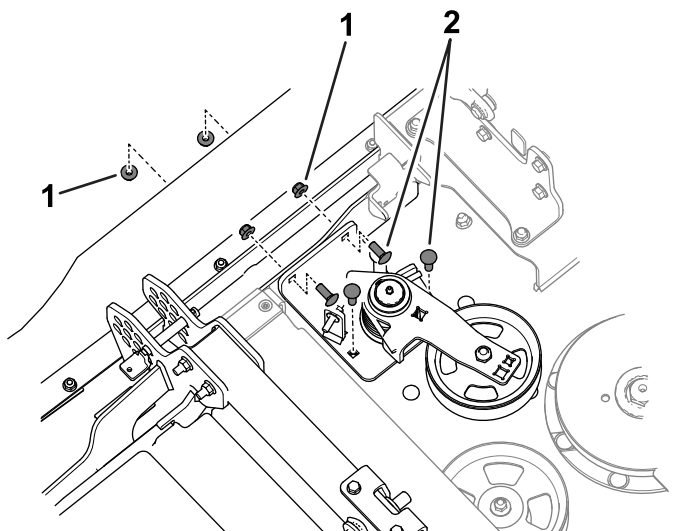


g506261

**Obrázek 2**

1. Napínací řemenice

3. Demontujte vratové šrouby a matice, které upevňují montážní celek napínáku k žací jednotce (**Obrázek 3**).

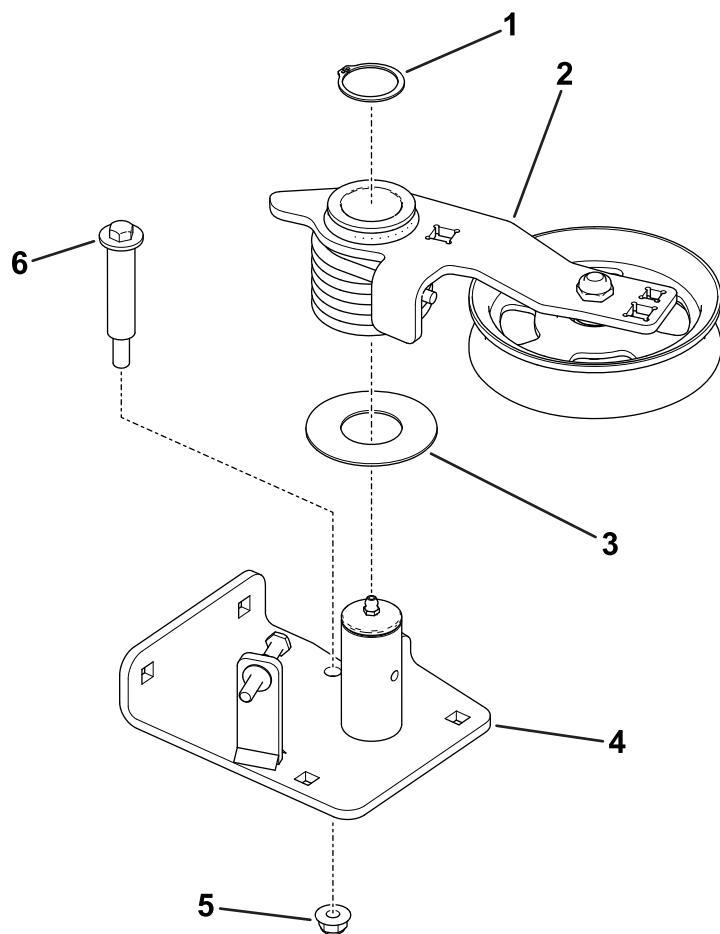


g525050

**Obrázek 3**

1. Matice
2. Vratové šrouby

4. Upněte montážní celek napínací řemenice do svěráku na desku s čepem napínací řemenice.
5. Demontujte lícovaný šroub z desky s čepem napínací řemenice a uvolněte napínací pružinu řemenice (**Obrázek 4**).



g507125

**Obrázek 4**

- |                                       |                                    |
|---------------------------------------|------------------------------------|
| 1. Pojistný kroužek                   | 4. Deska s čepem napínací řemenice |
| 2. Rameno napínací řemenice a pružina | 5. Matice                          |
| 3. Podložka                           | 6. Lícovaný šroub                  |

6. Demontujte pojistný kroužek, který upevňuje rameno napínací řemenice k čepu řemenice (**Obrázek 4**).

# 3

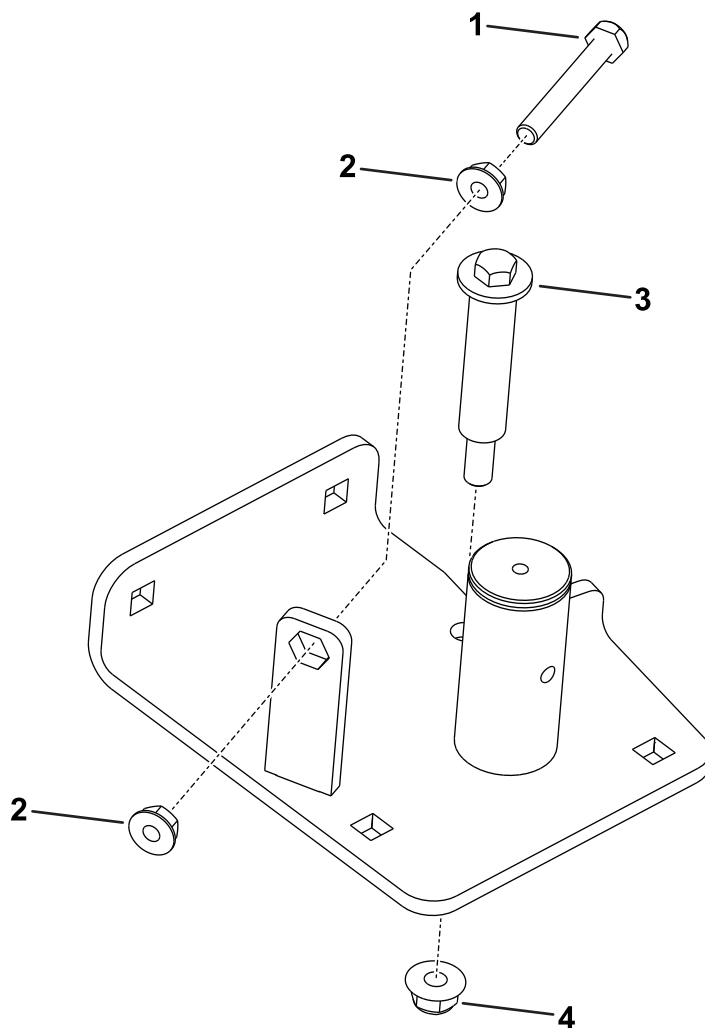
## Montáž dorazu napínací řemenice

Díly potřebné k provedení tohoto kroku:

1	Montážní celek čepu napínací řemenice
2	Vratový šroub ( $\frac{3}{8} \times 1$ in)
2	Vratový šroub ( $\frac{3}{8} \times 1 \frac{1}{4}$ in)
1	Lícovaný šroub
1	Šroub se šestihrannou hlavou
5	Přírubová matice ( $\frac{3}{8}$ in)
2	Přírubová matice ( $\frac{5}{16}$ in)

### Postup

1. Pomocí 2 přírubových matic ( $\frac{5}{16}$  in) připevněte šestihranný šroub k novému montážnímu celku čepu napínací řemenice (Obrázek 5).

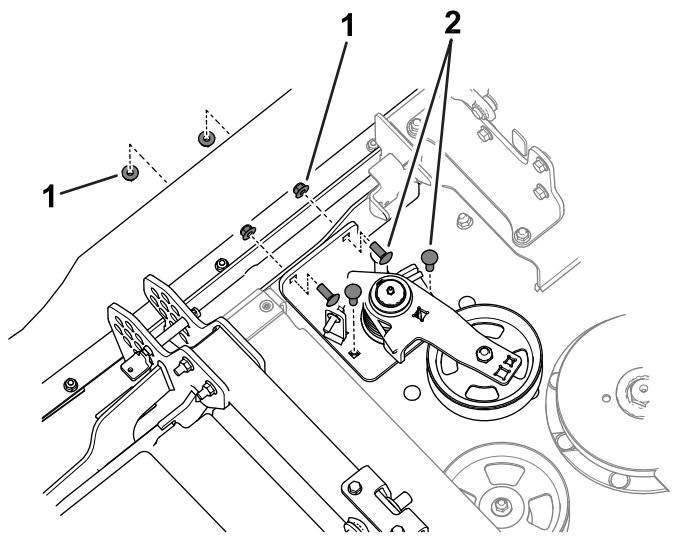


Obrázek 5

g507416

- |  |   |
|--|---|
| 1. Šroub se šestihrannou hlavou          | 3. Lícovaný šroub                       |
| 2. Přírubové matice ( $\frac{5}{16}$ in) | 4. Přírubová matice ( $\frac{3}{8}$ in) |

2. Pomocí pojistného kroužku zajistěte rameno napínací řemenice a pružinu na čepu řemenice.
3. Upněte montážní celek napínací řemenice do svěráku na desku s čepem napínací řemenice.
4. Pomocí  $\frac{3}{8}$ palcové nebo  $\frac{1}{2}$ palcové ráčny nebo páčidla posuňte rameno napínací řemenice (napněte zkrutnou pružinu) natolik, abyste mohli namontovat lícovaný šroub.
5. Namontujte přírubovou matici ( $\frac{3}{8}$  in) a lícovaný šroub na desku s čepem napínací řemenice (Obrázek 5).  
Matici utáhněte na utahovací moment 45 až 55 Nm (33 až 41 ft-lb) a uvolněte rameno napínací řemenice.
6. Pomocí 2 vratových šroubů ( $\frac{3}{8} \times 1$  in), 2 vratových šroubů ( $\frac{3}{8} \times 1 \frac{1}{4}$  in) a 4 přírubových matic ( $\frac{3}{8}$  in) připevněte montážní celek napínáku na žací jednotku (Obrázek 6).

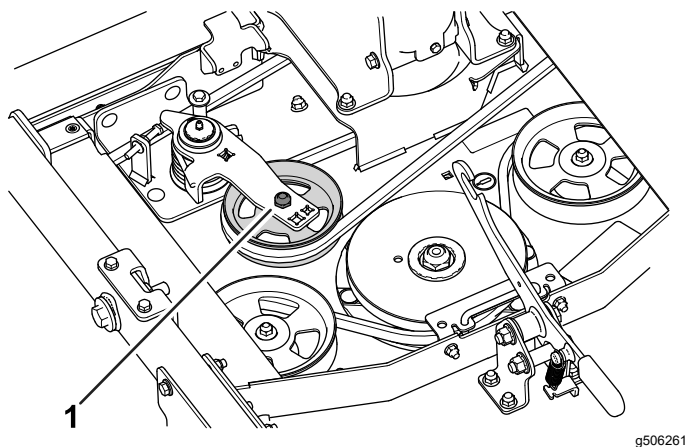


Obrázek 6

g525050

1. Matice
2. Vratový šroub ( $\frac{3}{8} \times 1$  in)
3. Vratový šroub ( $\frac{3}{8} \times 1 \frac{1}{4}$  in)

7. Nasadte hnací řemen na napínací řemenici (Obrázek 7).

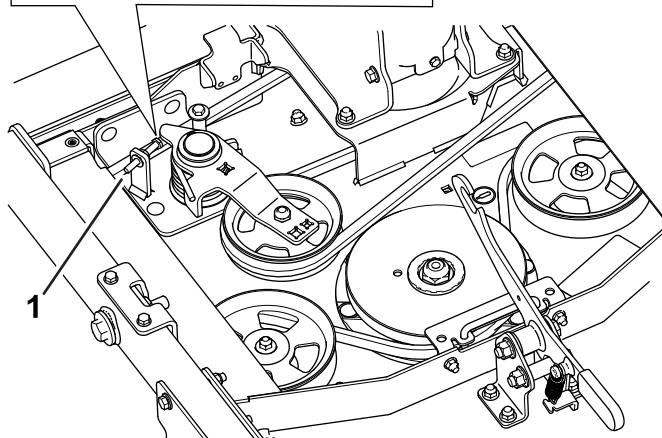
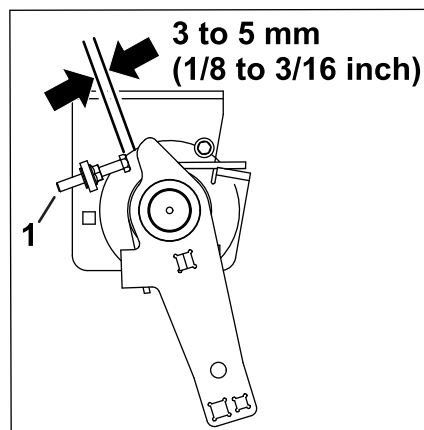


Obrázek 7

g506261

1. Napínací řemenice

8. Nastavte šroub na uvedený rozměr, viz Obrázek 8.



Obrázek 8

g571556

1. Šroub

9. Namontujte kryt řemenu.