



CE-sats

Traktorenheter i Groundsmaster® 3200- och 3300-serierna

Modellnr 31953

Monteringsanvisningar

Säkerhet

Säkerhets- och instruktionsdekaler



Säkerhetsdekaler och anvisningarna är fullt synliga för föraren och finns nära alla potentiella farozoner. Ersätt dekaler som har skadats eller saknas.

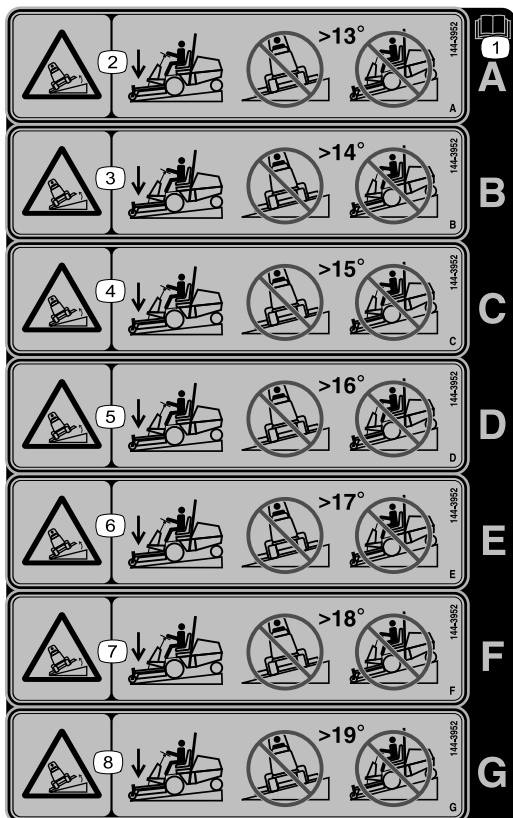


163-1841

decal163-1841

1. Läs *bruksanvisningen*.





144-3952

decal144-3952

Obs: Maskinen har testats och uppfyller branschstandardens krav på statisk stabilitet i sidled och i längdriktning, och den högsta rekommenderade lutningen anges på dekalen. Gå igenom instruktionerna för körning av maskinen i slutningar i *bruksanvisningen* och beakta aktuella förutsättningar för att fastställa om maskinen kan användas under de förhållanden som för närvarande råder på arbetsplatsen. Förändringar i terrängen kan leda till att maskinens manövrering i slutningar förändras.

1. Läs *bruksanvisningen*.
2. Vältrisk – klipp inte tvärs över sluttningar vars lutning överstiger 13 grader. Klipp inte uppför och nedför sluttningar vars lutning överstiger 13 grader.
3. Vältrisk – klipp inte tvärs över sluttningar vars lutning överstiger 14 grader. Klipp inte uppför och nedför sluttningar vars lutning överstiger 14 grader.
4. Vältrisk – klipp inte tvärs över sluttningar vars lutning överstiger 15 grader. Klipp inte uppför och nedför sluttningar vars lutning överstiger 15 grader.
5. Vältrisk – klipp inte tvärs över sluttningar vars lutning överstiger 16 grader. Klipp inte uppför och nedför sluttningar vars lutning överstiger 16 grader.
6. Vältrisk – klipp inte tvärs över sluttningar vars lutning överstiger 17 grader. Klipp inte uppför och nedför sluttningar vars lutning överstiger 17 grader.
7. Vältrisk – klipp inte tvärs över sluttningar vars lutning överstiger 18 grader. Klipp inte uppför och nedför sluttningar vars lutning överstiger 18 grader.
8. Vältrisk – klipp inte tvärs över sluttningar vars lutning överstiger 19 grader. Klipp inte uppför och nedför sluttningar vars lutning överstiger 19 grader.

Montering

Obs: Vänster och höger sida på maskinen är lika med förarens vänstra respektive högra sida vid körning.

1

Förbereda maskinen

Inga delar krävs

Tillvägagångssätt

1. Parkera maskinen på en plan yta.
2. Koppla in parkeringsbromsen.
3. Sänk redskapet.
4. Stäng av motorn och ta ut nyckeln.

2

Montera motorhuvsspärren

Delar som behövs till detta steg:

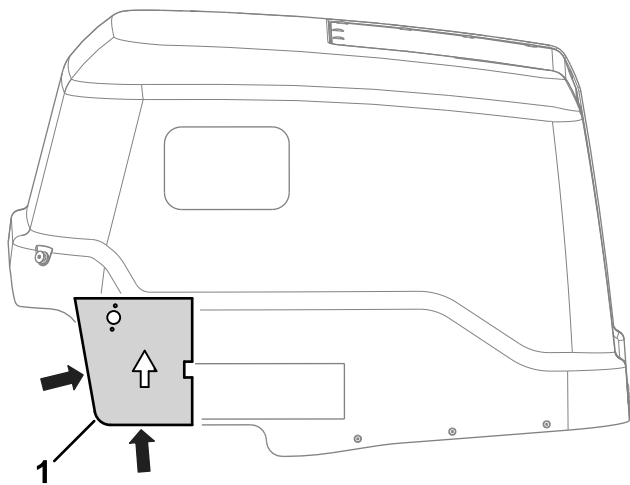
1	Spärrfäste
1	Mall
2	Låsplatta
2	Nit (½ tum)
1	Spärr
1	Nyckel

Tillvägagångssätt

1. Klipp ut mallen från slutet på *bruksanvisningen*.

Obs: Se till att mallens skala är korrekt.

2. Passa in mallen på motorhuvens vänstra sida enligt [Figur 1](#).

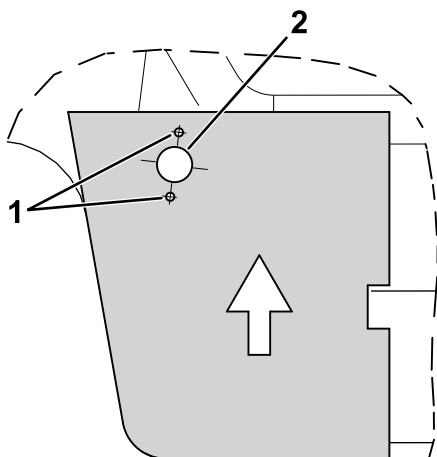


Figur 1

g303095

1. Mall

3. Borra tre hål i motorhuvnen enligt **Figur 2**.



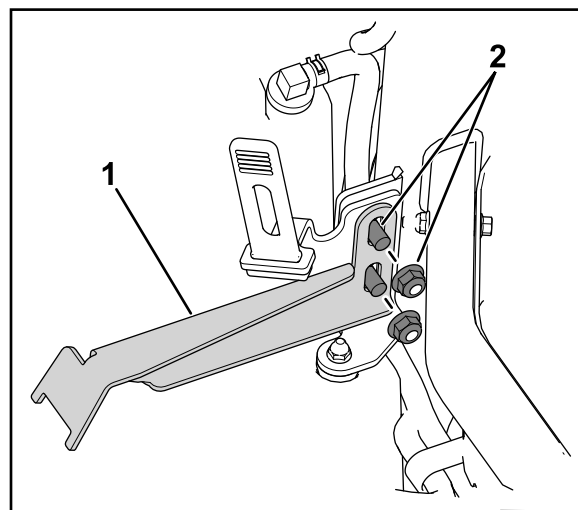
Figur 2

g303094

1. Borrhål – 0,48 cm

2. Borrhål – 2,06 cm

4. Använd de befintliga huvvremsfästelementen för att fästa spärrfästet på huvvremmen (**Figur 3**).



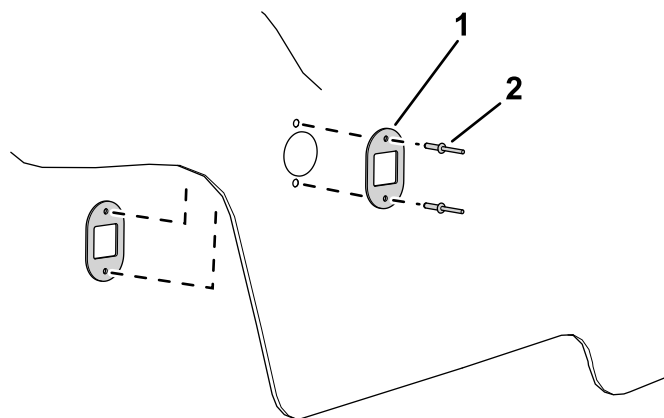
Figur 3

g303415

1. Spärrfäste

2. Befintliga fästelement

5. Använd två nitar ($\frac{1}{2}$ tum) för att fästa låsplattorna på motorhuvnen (**Figur 4**).



Figur 4

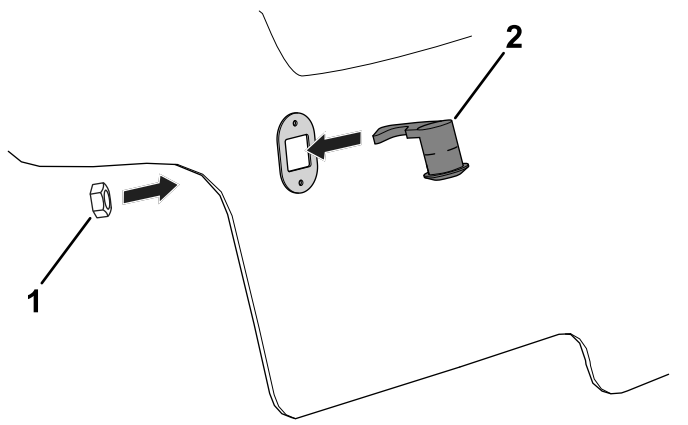
g305610

1. Låsplatta

2. Nit ($\frac{1}{2}$ tum)

6. Ta bort kontramuttern från nyckelspärren.

7. För in nyckelspärren i motorhuvnen (**Figur 5**).



Figur 5

g303938

1. Kontramutter

2. Nyckelspär

8. Använd kontramuttern du precis tog bort (Figur 5) för att fästa nyckelspärren på motorhuvten.
9. Sänk ned motorhuvten och använd nyckeln för att fästa motorhuvten i det nedsänkta läget.

Obs: Justera spärrfästet (Figur 3) efter behov så att motorhuvten är fäst i det nedsänkta läget.

3

Montera dekalerna

Delar som behövs till detta steg:

1	Lutningsdekal (artikelnr 144-3952)
1	CE- och ljuddekal (artikelnr 144-4015)

Tillvägagångssätt

Sätt dekalerna på en ren och torr yta.

- Montera lutningsdekalen genom att utföra följande steg:
 1. Använd följande tabell för att fastställa vilken dekal som är tillämplig för din traktorenhetsmodell och de redskap som den har utrustats med:

Viktigt: Om du använder fler än ett främre redskap måste du montera dekalen för den lägsta tillämpliga lutningen.

Exempel: Om du har en traktorenhet av modell 31900 och kommer att använda en klippenhet av modell 31970 (lutningsdekal A) tillsammans med en slaga av modell 02835 (lutningsdekal B) så måste du använda lutningsdekal A.

Viktigt: Mer information om erforderlig bakre vikt för din traktorenhet och redskapskonfiguration finns i traktorenhetens *bruksanvisning*.

Lutningsdekal per traktorenhet och redskapskonfiguration

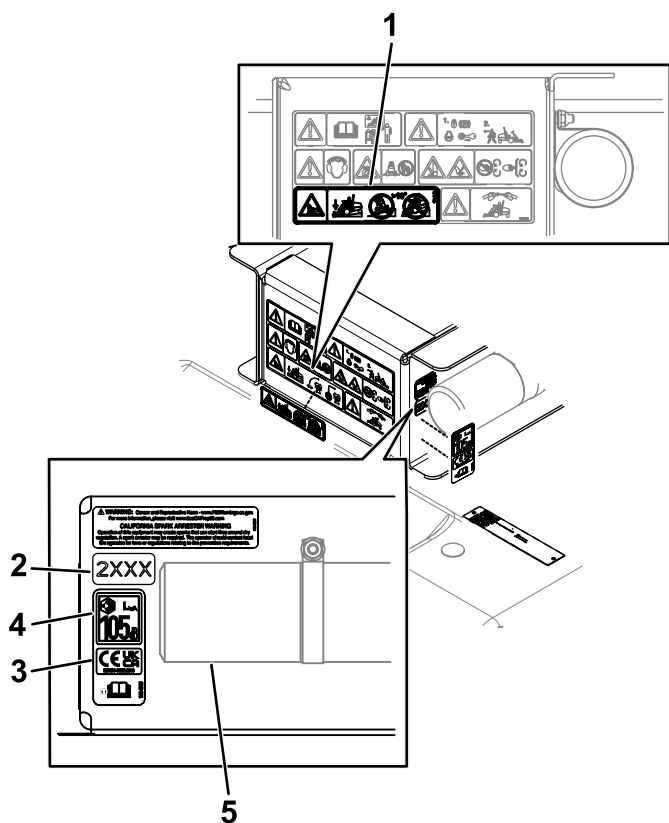
Modellnummer för traktorenhet	Modellnummer eller namn på redskap	Lutningsdekal	
		Dekal för att uppfylla fastställda lutningskrav*	Dekal för förbättrad prestanda vid lutning*
31900	31970	A	E
	31970 och solskärm	A	D
	31971	A	E
	31971 och solskärm	A	D
	31972	A	D
	31972 och solskärm	B	C
	31973	A	D
	31973 och solskärm	B	C
	31974	A	E
	31974 och solskärm	A	D
	31975	A	D
	31975 och solskärm	B	C
	02835	B	C
	02835 och solskärm	A	B
31901	31970	B	G
	31970 och solskärm	B	E
	31971	B	G
	31971 och solskärm	B	E
	31972	B	F
	31972 och solskärm	A	D
	31973	B	F
	31973 och solskärm	A	D
	31974	B	G
	31974 och solskärm	B	E
	31975	B	F
	31975 och solskärm	B	D
	02835	B	E
	02835 och solskärm	A	D

Lutningsdekal per traktorenhet och redskapskonfiguration (cont'd.)

Modellnummer för traktorenhet	Modellnummer eller namn på redskap	Lutningsdekal	
		Dekal för att uppfylla fastställda lutningskrav*	Dekal för förbättrad prestanda vid lutning*
31902	31970	B	F
	31970 och solskärm	B	D
	31971	B	F
	31971 och solskärm	B	D
	31972	A	E
	31972 och solskärm	A	B
	31973	A	E
	31973 och solskärm	A	B
	31974	B	F
	31974 och solskärm	B	D
	31975	A	E
	31975 och solskärm	A	B
	02835	A	D
	02835 och solskärm	A	–
31903	31970	A	–
	31971	A	–
	31972	A	–
	31973	A	–
	31974	A	–
	31975	A	–
	02835	A	–

* I det fall enheten är utrustad med lämplig bakre vikt i enlighet med *bruksanvisningen*.

2. Dra loss lämplig lutningsdekal från baksidan och kassera de återstående dekalerna.
3. Montera lutningsdekalen (artikelnr 144-3952) på den befintliga varningsdekals plats enligt [Figur 6](#).



Figur 6

g417745

- | | |
|-----------------------------------|---------------------------|
| 1. Lutningsdekal | 4. Ljuddekal |
| 2. Dekal med uppgift om årsmodell | 5. Rör för bruksanvisning |
| 3. CE-/UK-dekal | |

- Montera CE- och ljuddekalen (artikelnummer 144-4015) nära dekalen med uppgift om årsmodell enligt [Figur 6](#).

Om du har F60-slagklipparen monterad: Du behöver inte montera ljuddekalen.

4

Justera motorvarvtalet

Delar som behövs till detta steg:

2	Kabelskydd (endast maskiner med modellnr 31900 och 31901)
2	Nit – 1/8 tum (endast maskiner med modellnr 31900 och 31901)

För att uppfylla kraven i CE-bullercertifikatet måste du justera motorvarvtalet för följande maskiner:

- Maskinmodell 31900 och 31901: se [Justera motorvarvtalet och montera kabelskydden \(sida 7\)](#).
- Maskinmodell 31902 och 31903: se [Justera motorvarvtalet \(sida 8\)](#).

Justera motorvarvtalet och montera kabelskydden

Maskinmodell 31900 och 31901

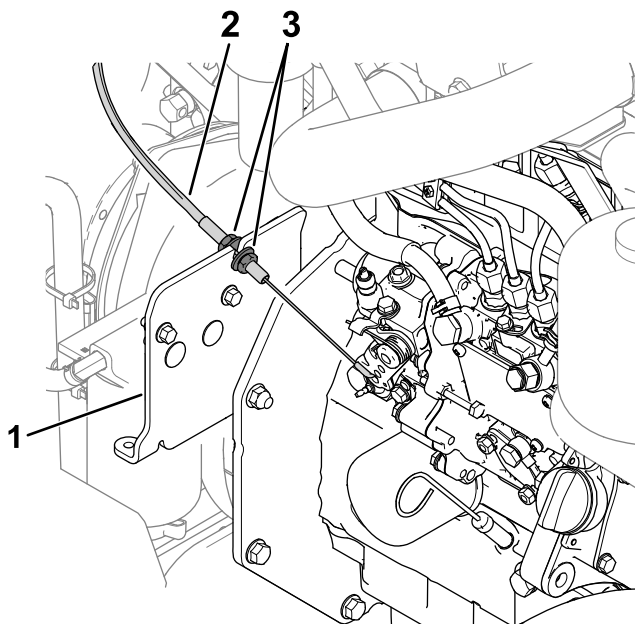
Obs: Använd en varvräknare för att observera motorvarvtalet.

1. Starta motorn och låt den värmas upp till 71–77°C.

Obs: På skärmen visas motortemperaturen.

2. Använd gasreglaget för att öka motorns varvtal till hög tomgång.
3. Observera det aktuella motorvarvtalet vid hög tomgång på varvräknaren.
4. Lossa gasvajerns kontramuttrar ([Figur 7](#)).

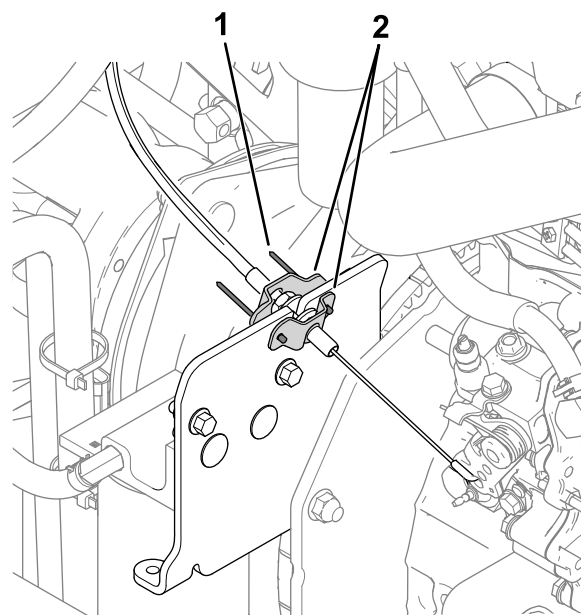
Obs: Gasvajern sitter på motorns vänstra sida.



Figur 7

g354041

- 1. Kabelfäste
- 2. Gasvajer
- 3. Kontramuttrar



Figur 8

g319044

- 1. Nit
- 2. Kabelskydd

-
- 5. Justera gasvajern i fästet (Figur 7) för att uppnå ett varvtal på 3 100 varv/min.
 - 6. Dra åt gasvajerns kontramuttrar.
 - 7. Stäng av motorn och ta ut nyckeln.
 - 8. Använd två nitar (1/8 tum) för att montera kabelskydden runt gasvajerns kontramuttrar (Figur 8).

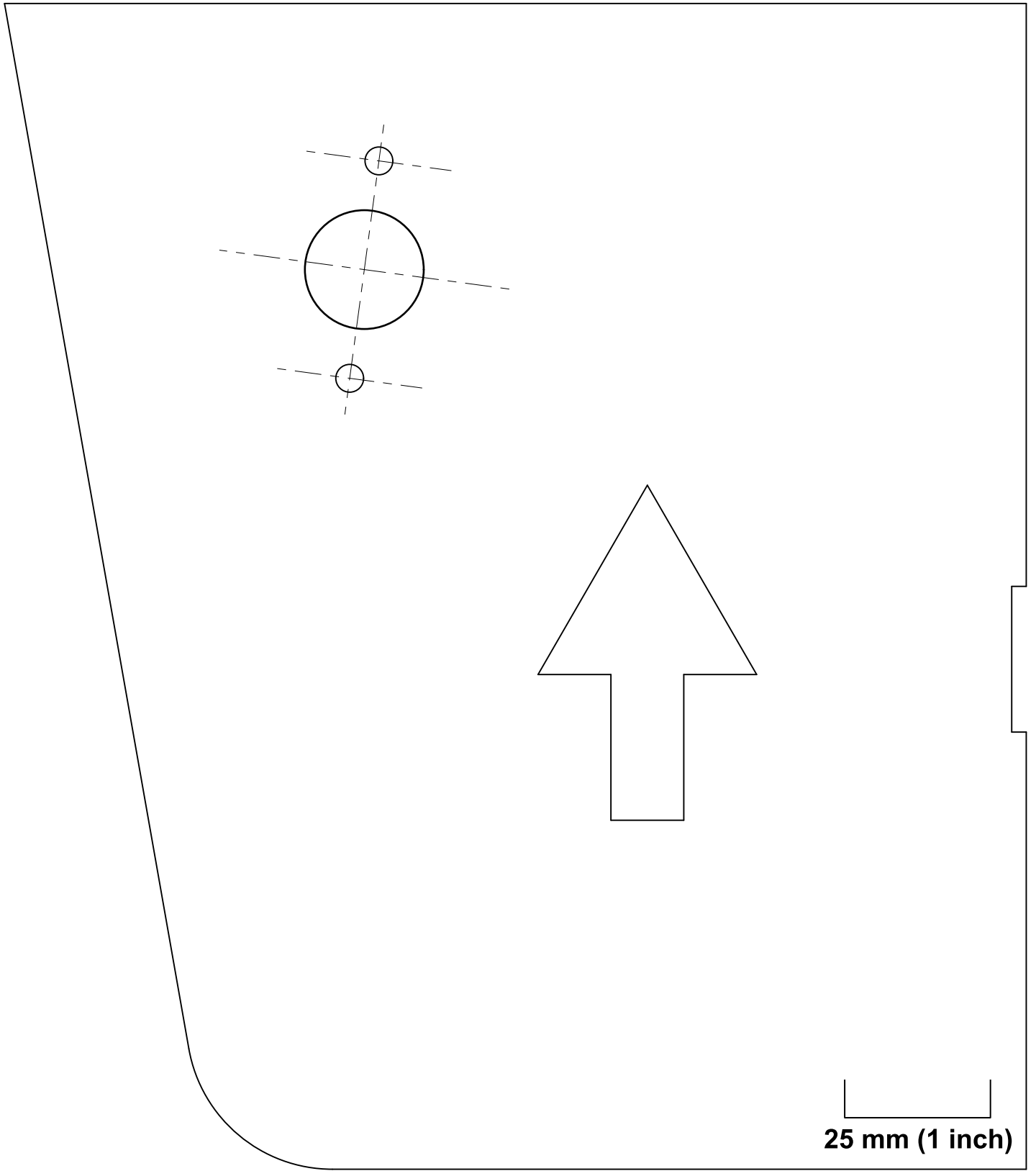
Om det inte finns några befintliga hål för att montera nitarna ska du använda kabelskyddshålen för att borra hål på 0,4 cm (1/8 tum) i kabelmonteringsplattan.

Justera motorvarvtalet

Maskinmodell 31902 och 31903

Se *Toro DIAG-användarprogramhandboken* för anvisningar om hur du ställer in maskinen i CE-läget.

Obs: CE-läget begränsar motorvarvtalet vid hög tomgång till 2 900 varv/min när kraftuttaget är inkopplat.



25 mm (1 inch)

Anteckningar:

Anteckningar:



Count on it.