



38 litran sarja

Pro Force® -lehtipuhallin

Mallinro: 130-4371

Asennusohjeet

1

Polttoainesäiliön irrotus

Mitään osia ei tarvita

Ohjeet

⚠ HENGENVAARA

Tietyissä oloissa polttoaine on hyvin tulenarkaa ja räjähdysherkkää. Polttoaineen aiheuttama tulipalo tai räjähdys voi aiheuttaa palovammoja ja omaisuusvahinkoja.

- Polttoainesäiliön tyhjennys tulee suorittaa silloin, kun moottori on kylmä. Tyhjennys tulee suorittaa ulkona avoimessa tilassa. Pyyhi läikkynyt polttoaine pois.
- Polttoainesäiliötä tyhjennettäessä ei saa tupakoida, ja tyhjennys tulee suorittaa kaukana avotulesta tai paikoista, joissa kipinä voi sytyttää polttoainehöyryt.

1. Pysäköi kone tasaiselle alustalle, sammuta moottori, kiilaa pyörät, kytke akku irti ja irrota virta-avain.
2. Anna moottorin jäähtyä ja tyhjennä sitten polttoainesäiliö polttoainekanisteriin pumpun avulla.

Huomaa: Hävitä polttoaine asianmukaisesti. Kierrätä paikallisten asetusten mukaisesti.

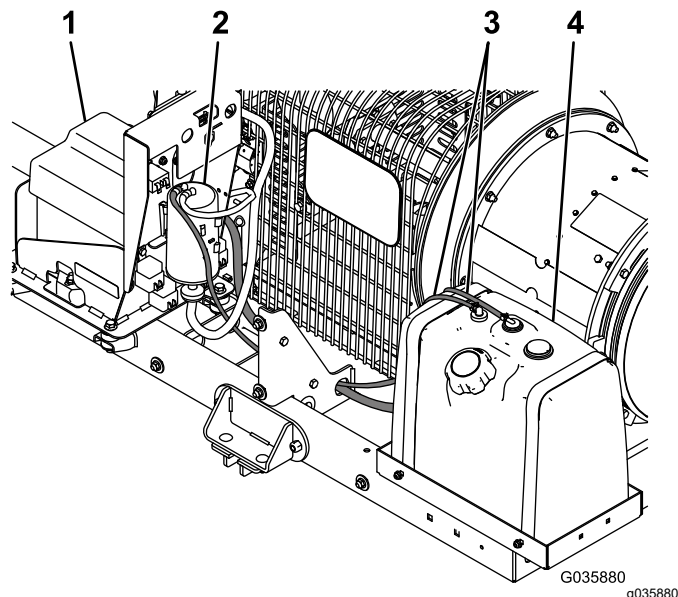
3. Käynnistä moottori ja anna sen käydä, kunnes se sammuu.
4. Käytä rikastinta. Käynnistä moottori ja käytä sitä, kunnes se ei käynnisty enää.
5. Irrota polttoainesäiliön letkut koneesta ja hävitä ne (Kuva 1).

Huomaa: Säilytä letkunkiristimet.

6. Irrota kiinnittimet ja liuskat, joilla polttoainesäiliö on kiinnitetty koneeseen, ja hävitä ne säiliön kanssa (Kuva 1).
7. Irrota jäljellä olevat letkut hiilisäiliöstä (Kuva 1).

Huomaa: Säilytä letkunkiristimet.

8. Irrota akun suojus ja akku (Kuva 1). Lisätietoja on käyttöoppaassa.
9. Irrota hiilisäiliö ja hävitä se (Kuva 1).



Kuva 1

- | | |
|----------------|-----------------------------|
| 1. Akun suojus | 3. Polttoainesäiliön letkut |
| 2. Hiilisäiliö | 4. Polttoainesäiliö |



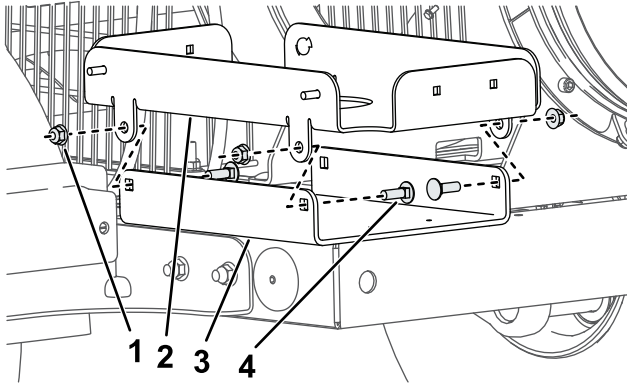
2

38 litran säiliön asennus

Mitään osia ei tarvita

Ohjeet

1. Irrota nykyinen polttoainesäiliön kannatin ja asenna uusi 38 litran säiliön kannatin neljällä lukkopultilla (5/16 tuumaa) ja neljällä laippamutterilla (5/16 tuumaa) alustan reikien läpi kuvan mukaisesti (Kuva 2).

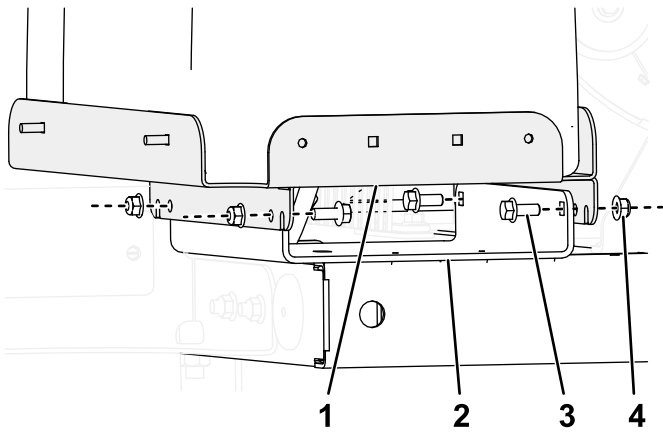


Kuva 2

g345783

1. Laippamutteri (5/16 tuumaa)
2. Nykyinen polttoainesäiliön kannatin
3. Polttoainesäiliön alusta
4. Lukkopultti (5/16 tuumaa)

2. Asenna polttoainesäiliön kannatin kuvan mukaisesti (Kuva 3).



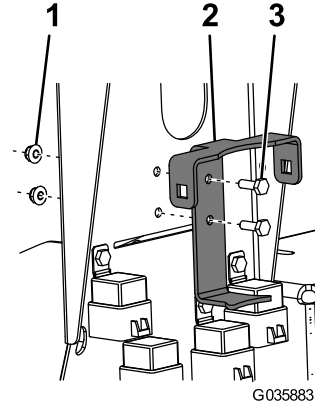
Kuva 3

g414769

1. Polttoainesäiliön kannatin
2. Polttoainesäiliön alusta
3. Pultti (5/16 tuumaa)
4. Mutteri (5/16 tuumaa)

3. Kiinnitä hiilisäiliön kannatin runkoon kahdella pultilla (1/4 tuumaa) ja kahdella laippamutterilla (1/4 tuumaa) kuvan mukaisesti (Kuva 4).

Huomaa: Jos kannatin ei kohdistu täydellisesti olemassa oleviin reikiin, levennä niitä hieman 7 mm:n poranterällä.



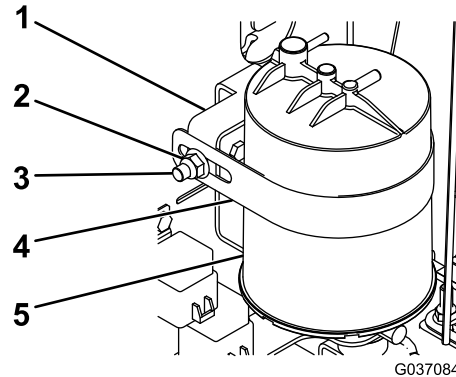
G035883

g035883

Kuva 4

1. Laippamutteri (1/4 tuumaa)
2. Hiilisäiliön kannatin
3. Pultti (1/4 tuumaa)

4. Kiinnitä hiilisäiliö kannattimeen säiliön liuskalla ja kahdella lukkopultilla ja laippamutterilla (3/8 tuumaa) kuvan mukaisesti (Kuva 5).



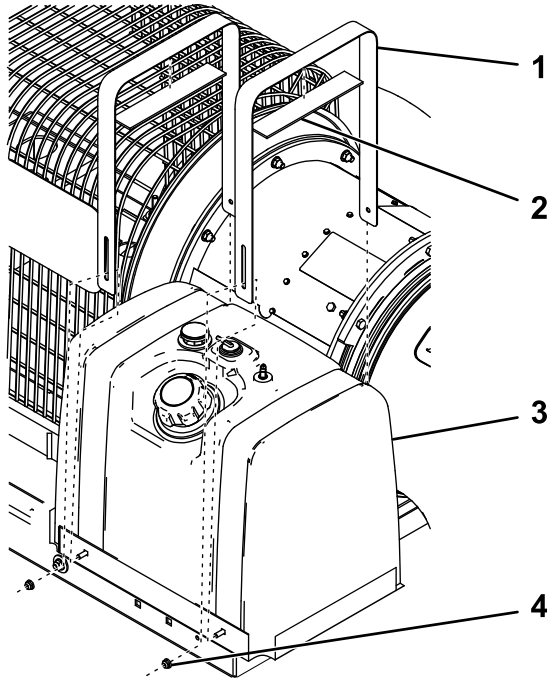
G037084

g037084

Kuva 5

1. Kannatin
2. Laippamutteri (3/8 tuumaa)
3. Lukkopultti
4. Säiliön liuska
5. Hiilisäiliö

5. Kiinnitä palat polttoainesäiliön liuskoihin (Kuva 6).

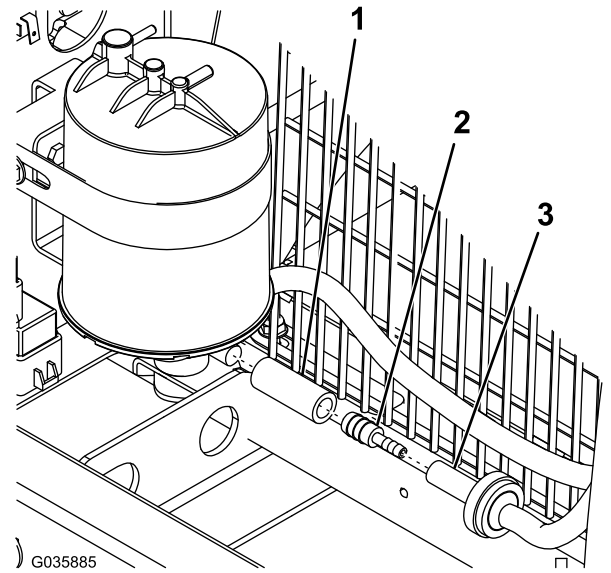


Kuva 6

g345778

- | | |
|------------------------------------|-----------------------------|
| 1. Uudet polttoainesäiliön liuskat | 3. Uusi polttoainesäiliö |
| 2. Pala | 4. Laippamutteri (¼ tuumaa) |

6. Kiinnitä uusi polttoainesäiliö polttoainesäiliön alustaan liuskoilla ja neljällä laippamutterilla (¼ tuumaa) kuvan mukaisesti (Kuva 6).
7. Kiinnitä letkusovitin ja lyhyt letku polttoainesuodattimeen ja kiinnitä se hiilisäiliön pohjaan (Kuva 7).

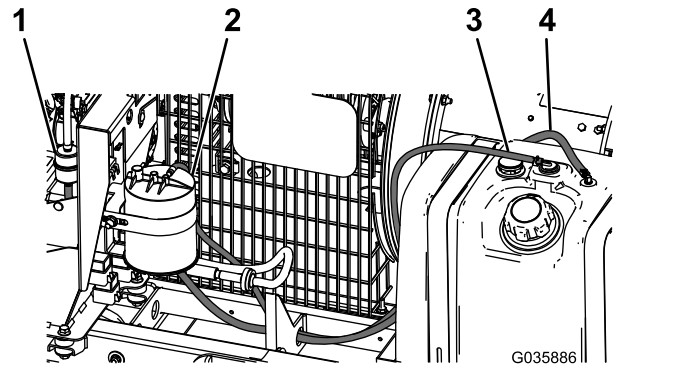


Kuva 7

- | | |
|-----------------|--------------------------------|
| 1. Lyhyt letku | 3. Polttoainesuodattimen letku |
| 2. Letkusovitin | |

8. Mallit 44552, 44553 ja 44554: leikkaa 33 cm pois 198 cm:n pituisesta letkusta.
9. Kiinnitä letku polttoainesäiliöön ja polttoainesuodattimeen aiemmin irrotetuilla letkunkiristimillä kuvan mukaisesti (Kuva 8).

Huomaa: Varmista, että letku on viety rungon reiän läpi.



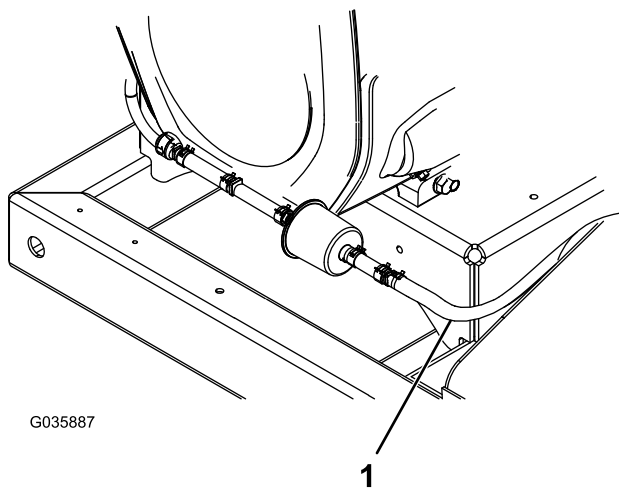
Kuva 8

- | | |
|-----------------------|----------------------------------|
| 1. Polttoainesuodatin | 3. 1,5 m:n polttoaineletku |
| 2. Hiilisäiliö | 4. 1,6 m:n polttoaineletku/1,9 m |

10. Kiinnitä 1,5 m:n letku polttoainesäiliöön ja hiilisäiliöön aikaisemmin irrotetuilla letkunkiristimillä kuvan mukaisesti (Kuva 8).

Huomaa: Lyhennä letku, jos se on liian pitkä koneeseen.

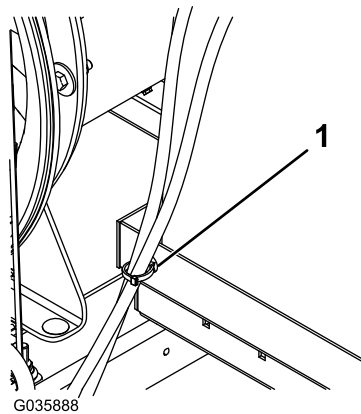
11. Kiinnitä ilmausletku hiilisäiliöön aikaisemmin irrotetulla letkunkiristimellä (Kuva 9).



Kuva 9

1. Ilmausletku
-

12. Napsauta nippusidekiinnike polttoainesäiliön alustan sivuun ja kiinnitä kaksi polttoainesäiliön letkua siihen (Kuva 10).



Kuva 10

1. Nippusidekiinnike
-

13. Asenna aikaisemmin irrotettu akku ja kytke se koneeseen. Lisätietoja on *käyttöoppaassa*.
14. Asenna akun suojus.