



# 38-literssats

## Pro Force®-lövblås

Modellnr 130-4371

### Monteringsanvisningar

# 1

## Ta bort bränsletanken

Inga delar krävs

### Tillvägagångssätt

#### ⚠ FARA

Under vissa förhållanden är bränsle extremt brandfarligt och mycket explosivt. Brand eller explosion i bränsle kan orsaka brännskador och materiella skador.

- Töm bränsletanken på bränsle när motorn är kall. Gör det utomhus på en öppen plats. Torka upp utspillt bränsle.
- Rök aldrig när du tömmer ut bränsle och håll dig borta från öppen eld eller platser där bränsleångorna kan antändas av gnistor.

1. Ställ maskinen på ett plant underlag, stäng av motorn, blockera hjulen, koppla loss batteriet och ta ut nyckeln.
2. Låt motorn svalna och töm sedan bränsletanken i en bränslebehållare med hjälp av en pump.

**Obs:** Kassera bränslet på lämpligt sätt. Återvinn bränslet enligt lokala föreskrifter.

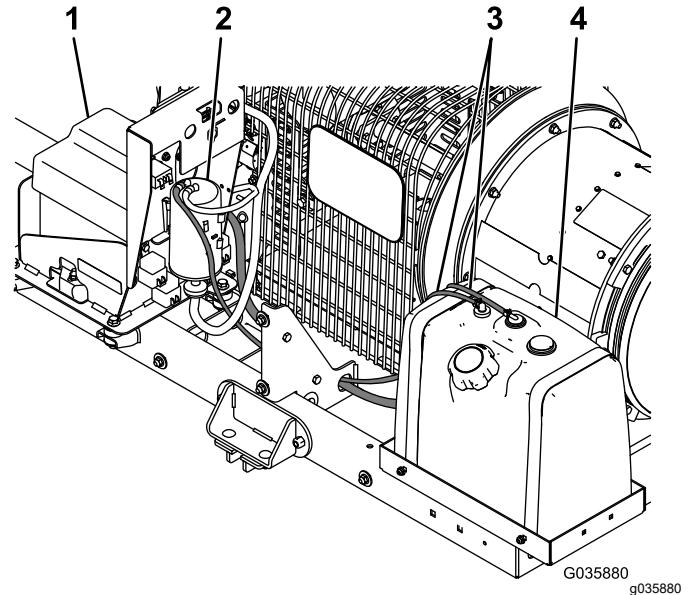
3. Starta motorn och kör den tills den stannar.
4. Choka motorn. Starta och kör motorn tills den inte längre går.
5. Koppla loss bränsletankens slangar från maskinen och släng dem (Figur 1).

**Obs:** Spara slangklämmorna.

6. Ta bort fästelementen och banden som håller fast bränsletanken vid maskinen och släng dem tillsammans med tanken (Figur 1).
7. Koppla bort de återstående slangarna från kolkkanistern (Figur 1).

**Obs:** Spara slangklämmorna.

8. Ta bort batterikåpan och batteriet (Figur 1), se bruksanvisningen.
9. Ta bort kolkkanistern och kassera den (Figur 1).



Figur 1

- |                 |                        |
|-----------------|------------------------|
| 1. Batterikåpa  | 3. Bränsletanksslangar |
| 2. Kolkkanister | 4. Bränsletank         |



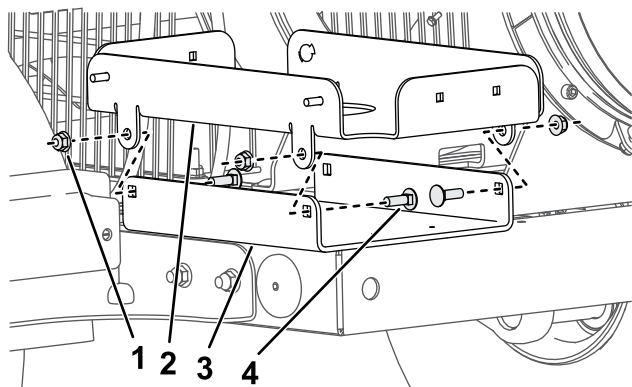
# 2

## Montera tanken på 38 liter

Inga delar krävs

### Tillvägagångssätt

1. Ta bort den befintliga bränsletanken och montera det nya fästet till 38-literstanken med hjälp av fyra vagnsskruvar (5/16 tum) och fyra fläsmuttrar (5/16 tum) genom hålen i tankbrickan enligt [Figur 2](#).

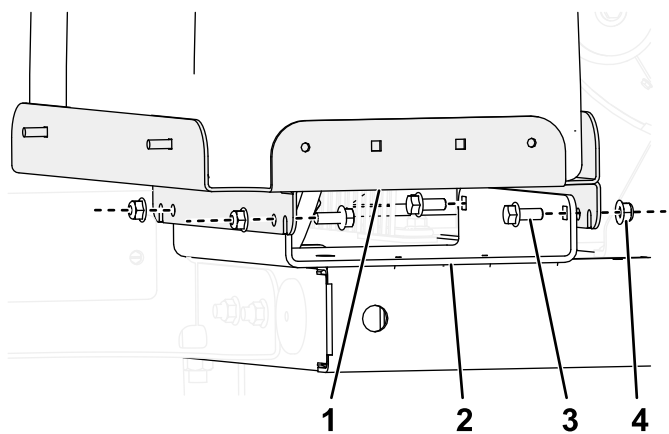


Figur 2

g345783

1. Fläsmutter (5/16 tum)
2. Befintliga bränsletankfästet
3. Tankbricka
4. Vagnsskruv (5/16 tum)

2. Montera bränsletankfästet enligt [Figur 3](#).



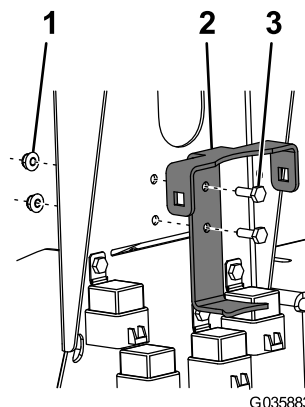
Figur 3

g414769

1. Bränsletanksfäste
2. Tankbricka
3. Skruv (5/16 tum)
4. Mutter (5/16 tum)

3. Montera kolkkanisterns fäste vid ramen med två skruvar (1/4 tum) och två fläsmuttrar (1/4 tum) enligt [Figur 4](#).

**Obs:** Om fästet inte är perfekt i linje med de befintliga hålen kan du bredda dem något med hjälp av ett borrar på 7 mm.



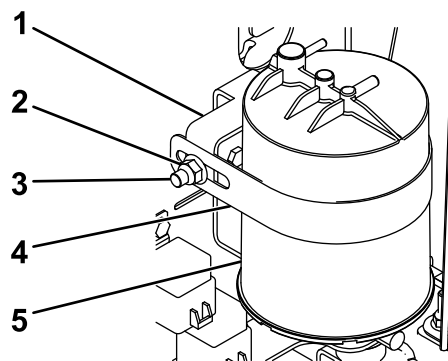
G035883

g035883

Figur 4

1. Fläsmutter (1/4 tum)
2. Kolkkanisterns fäste
3. Skruv (1/4 tum)

4. Fäst kolkkanistern på fästet med kanisterbandet och två vagnsskruvar och fläsmuttrar (3/8 tum) enligt [Figur 5](#).



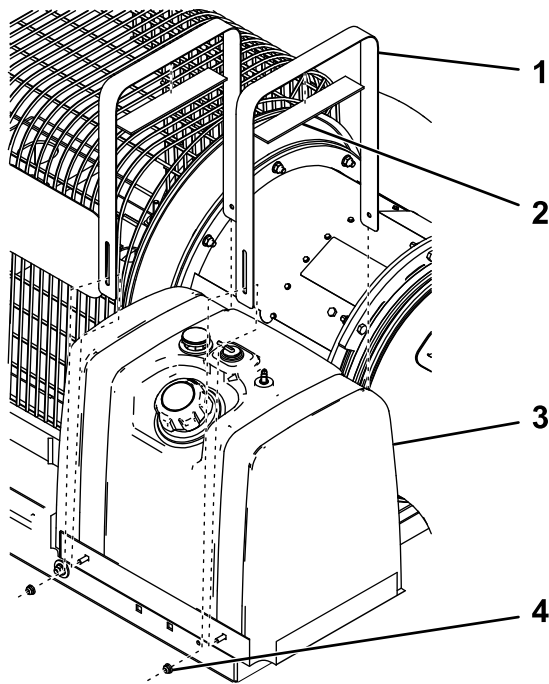
G037084

g037084

Figur 5

1. Fäste
2. Fläsmutter (3/8 tum)
3. Vagnsskruv
4. Kanisterband
5. Kolkkanister

5. Fäst mellanläggen vid bränsletanksbanden (Figur 6).

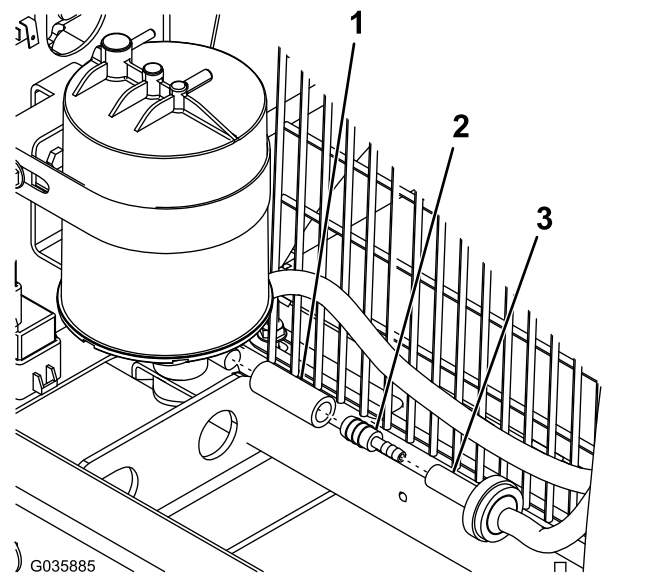


Figur 6

g345778

- |                         |                        |
|-------------------------|------------------------|
| 1. Nya bränsletanksband | 3. Ny bränsletank      |
| 2. Mellanlägg           | 4. Flänsmutter (¼ tum) |

6. Fäst den nya bränsletanken vid bränsletanksbrickan med banden och fyra flänsmuttrar (¼ tum) enligt Figur 6.
7. Anslut slangadaptern och den korta slangen till inline-bränslefiltret och fäst det på undersidan av kolkastern (Figur 7).

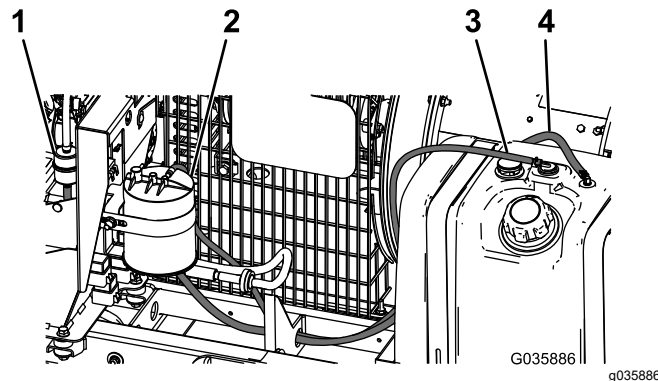


Figur 7

- |                 |                              |
|-----------------|------------------------------|
| 1. Kort slang   | 3. Inline-bränslefilterslang |
| 2. Slangadapter |                              |

8. För modellerna 44552, 44553 och 44554 ska du skära av 13 tum från 78-tumslangen.
9. Fäst slangen på bränsletanken och bränslefiltret med de tidigare borttagna slangklämmorna enligt Figur 8.

**Obs:** Kontrollera att slangen har dragits genom hålet i ramen.



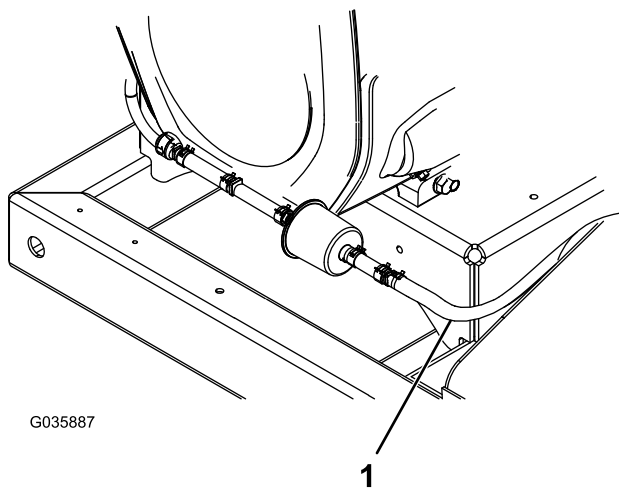
Figur 8

- |                  |                              |
|------------------|------------------------------|
| 1. Bränslefilter | 3. 1,5 m bränsleslang        |
| 2. Kolkastern    | 4. 1,6 m bränsleslang/ 1,9 m |

10. Anslut slangen (1,5 m) till bränsletanken och kolkastern med de slangklämmor du tog bort tidigare enligt Figur 8.

**Obs:** Kapa slangen om den är för lång för maskinen.

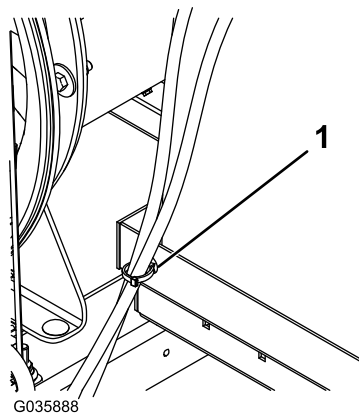
11. Anslut luftarslangen till kolkkanistern med den slangklämma du tog bort tidigare (Figur 9).



**Figur 9**

1. Luftarslang

- 
12. Snäpp fast kabelbandsklämman på sidan av bränsletanksbrickan och fäst de två bränsletanksslangarna med den (Figur 10).



**Figur 10**

1. Kabelbandsklämma

- 
13. Montera batteriet du tog bort tidigare och anslut det till maskinen, se *bruksanvisningen*.
  14. Sätt tillbaka batterikåpan.