



# Set met tank van 38 liter

Pro Force® bladblazer

Modelnr.: 130-4371

## Installatie-instructies

# 1

## De brandstoftank verwijderen

Geen onderdelen vereist

### Procedure

#### ⚠ GEVAAR

In bepaalde omstandigheden is brandstof uiterst ontvlambaar en zeer explosief. Brand of explosie van brandstof kan brandwonden bij u of anderen en materiële schade veroorzaken.

- Tap de brandstof af uit de brandstoftank wanneer de motor koud is. Doe dit buiten op een open terrein. Eventueel gemorste brandstof opnemen.
- Rook nooit als u benzine aftapt en blijf uit de buurt van open vuur of als de kans bestaat dat benzinedampen door een vonk kunnen ontbranden.

1. Plaats de machine op een horizontaal oppervlak, zet de motor af, blokkeer de wielen, koppel de accu los en verwijder het sleuteltje.
2. Laat de motor afkoelen, tap dan met een pomp brandstof af uit de brandstoftank in een brandstofvat.

**Opmerking:** U moet brandstof op de juiste wijze afvoeren. Recycle volgens de plaatselijk geldende voorschriften.

3. Motor opnieuw starten en laten lopen totdat deze afslaat.
4. Choke de motor. Start de motor en laat deze lopen totdat de motor niet meer start.
5. Koppel de slangen van de brandstoftank los van de machine en gooi ze weg (Figuur 1).

**Opmerking:** Bewaar de slangklemmen.

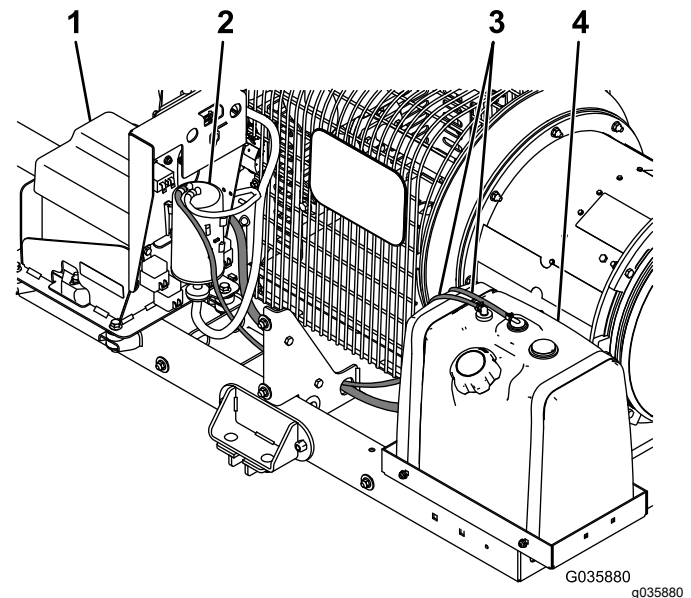
6. Verwijder de bevestigingen en banden waarmee de brandstoftank is bevestigd aan de machine, en gooi ze samen met de tank weg (Figuur 1).

7. Maak de resterende slangen van de koolstofhouder los (Figuur 1).

**Opmerking:** Bewaar de slangklemmen.

8. Verwijder het accudeksel en de accu (Figuur 1); raadpleeg uw *Gebruikershandleiding*.

9. Verwijder de koolstofhouder en gooi deze weg (Figuur 1).



**Figuur 1**

- |                   |                                 |
|-------------------|---------------------------------|
| 1. Accudeksel     | 3. Slangen van de brandstoftank |
| 2. Koolstofhouder | 4. Brandstoftank                |



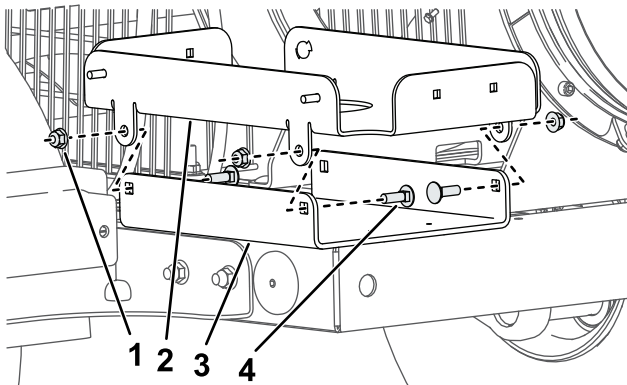
# 2

## De tank van 38 liter monteren

Geen onderdelen vereist

### Procedure

1. Verwijder de bestaande brandstoftankbevestiging en monteer de nieuwe bevestiging van de tank van 38 liter met 4 slotbouten (5/16") en 4 flensmoeren (5/16") door de openingen in de bak zoals getoond in [Figuur 2](#).

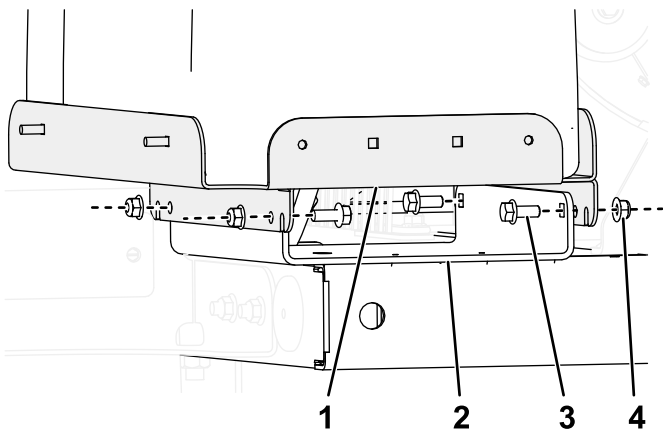


Figuur 2

g345783

- |                                       |                          |
|---------------------------------------|--------------------------|
| 1. Flensmoer (5/16")                  | 3. Bak van brandstoftank |
| 2. Bestaande brandstoftankbevestiging | 4. Slotbout (5/16")      |

2. Monteer de brandstoftankbevestiging zoals getoond in [Figuur 3](#).



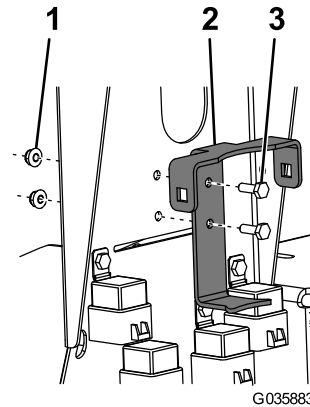
Figuur 3

g414769

- |                                  |                 |
|----------------------------------|-----------------|
| 1. Bevestiging van brandstoftank | 3. Bout (5/16") |
| 2. Bak van brandstoftank         | 4. Moer (5/16") |

3. Bevestig de beugel van de koolstofhouder aan het frame. Gebruik 2 bouten (1/4") en 2 flensmoeren (1/4"); zie [Figuur 4](#).

**Opmerking:** Als de beugel niet perfect uitgelijnd is met de bestaande gaten, moet u de gaten een beetje groter maken met een van boor van 7 mm.

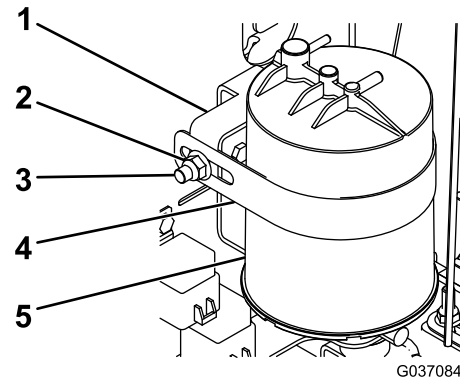


Figuur 4

g035883

- |                              |                |
|------------------------------|----------------|
| 1. Flensmoer (1/4")          | 3. Bout (1/4") |
| 2. Beugel van koolstofhouder |                |

4. Bevestig de koolstofhouder aan de beugel. Gebruik hiervoor de band van de koolstofhouder en de 2 slotbouten en flensmoeren (3/8"); zie [Figuur 5](#).

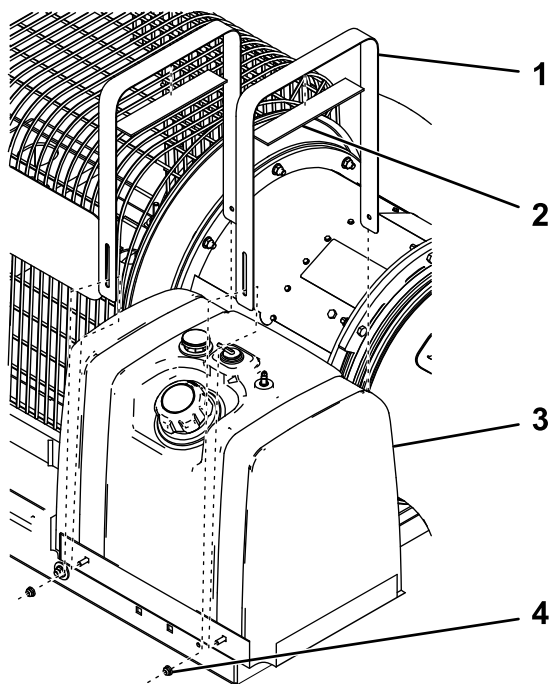


Figuur 5

g037084

- |                     |                            |
|---------------------|----------------------------|
| 1. Beugel           | 4. Band van koolstofhouder |
| 2. Flensmoer (3/8") | 5. Koolstofhouder          |
| 3. Slotbout         |                            |

- Bevestig de plaatjes aan de banden van de brandstoftank (Figuur 6).

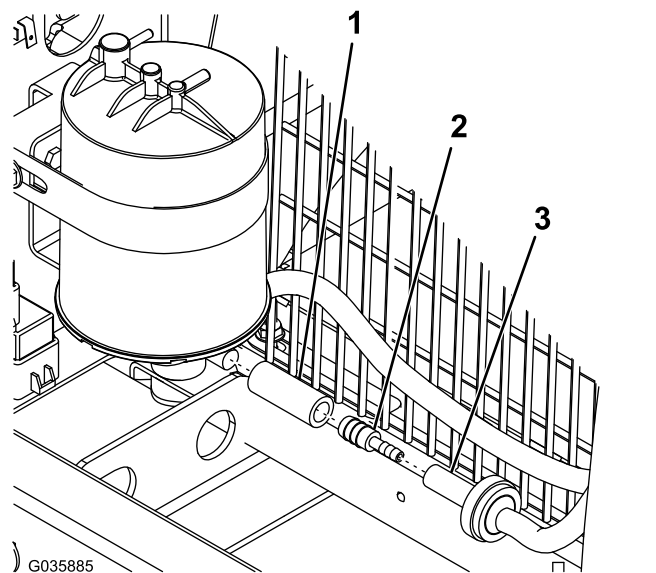


Figuur 6

g345778

- |                                    |                         |
|------------------------------------|-------------------------|
| 1. Nieuwe banden van brandstoftank | 3. Nieuwe brandstoftank |
| 2. Plaatje                         | 4. Flensmoer (1/4")     |

- Bevestig de nieuwe brandstoftank aan de bak van brandstoftank. Gebruik de banden en 4 flensmoeren (1/4"); zie Figuur 6.
- Bevestig de slangadapter en korte slang aan het brandstoffilter en bevestig het aan de onderkant van de koolstofhouder (Figuur 7).

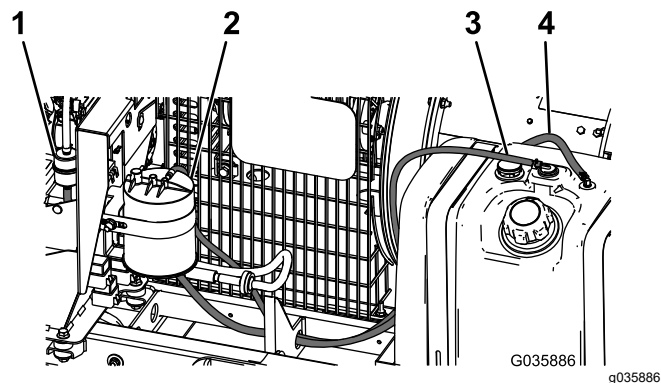


Figuur 7

- |                 |                              |
|-----------------|------------------------------|
| 1. Korte slang  | 3. Slang van brandstoffilter |
| 2. Slangadapter |                              |

- Voor modellen 44552, 44553 en 44554: snijd 33 cm van de slang van 1,98 m.
- Bevestig de slang aan de brandstoftank en het brandstoffilter met de slangklemmen die u eerder hebt verwijderd; zie Figuur 8.

**Opmerking:** Zorg ervoor dat de slang door de opening in het frame wordt geleid.



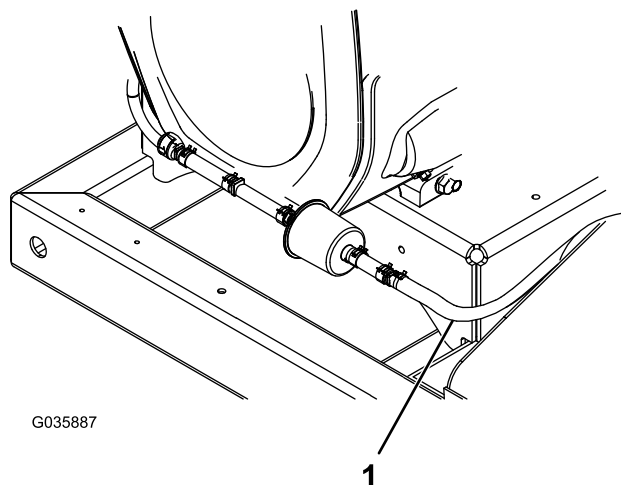
Figuur 8

- |                    |                                     |
|--------------------|-------------------------------------|
| 1. Brandstoffilter | 3. Brandstofslang van 1,5 m         |
| 2. Koolstofhouder  | 4. Brandstofslang van 1,6 m / 1,9 m |

- Bevestig de slang van 1,5 m aan de brandstoftank en de koolstofhouder met de slangklemmen die u eerder hebt verwijderd; zie (Figuur 8).

**Opmerking:** Maak de slang korter als ze te lang is voor uw machine.

11. Maak de ontluuchtingslang vast aan de koolstofhouder met de slangklem die u eerder hebt verwijderd; zie (Figuur 9).

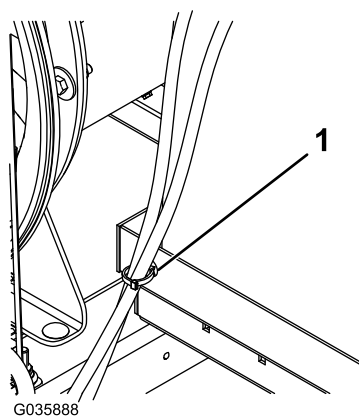


**Figuur 9**

g035887

1. Ontluuchtingslang

- 
12. Klik het kabelklemmetje op de zijkant van de bak van de brandstoftank en maak de 2 slangen van de brandstoftank eraan vast (Figuur 10).



**Figuur 10**

g035888

1. Kabelklemmetje

- 
13. Plaats de accu terug die u eerder hebt verwijderd en sluit ze aan op de machine; raadpleeg uw *Gebruikershandleiding*.
  14. Plaats het accudeksel.