



38 L 키트

Pro Force® 데브리 블로어

모델 번호 130-4371

설치 지침

1

연료 탱크 분리

아무 부품도 필요 없음

절차

⚠ 위험

특정 환경에서 연료는 가연성이 극히 높으며 쉽게 폭발할 수 있습니다. 연료로 인한 화재나 폭발은 자신과 타인에게 화상을 입힐 수 있으며 재산상의 피해를 초래할 수도 있습니다.

- 엔진이 식으면 연료 탱크에서 연료를 배출합니다. 이 작업은 막히지 않은 공간의 실외에서 하십시오. 흘린 연료가 있으면 모두 닦아 내십시오.
- 휘발유를 배출할 때 절대 담배를 피워서 안 되며, 노출된 화염이 있는 곳이나 불꽃으로 인해 휘발유 가스에 불이 붙을 수 있는 곳에서 멀리 떨어지십시오.

1. 평지에 장비를 주차하고 엔진을 멈춘 다음 휠을 킥목으로 고정하고 배터리를 분리한 다음 키를 뽑습니다.
 2. 엔진을 식힌 다음 펌프를 사용하여 연료 탱크에서 연료를 연료 용기로 빼냅니다.
- 참고:** 연료를 적절히 폐기합니다. 현지 규정에 따라 재활용하십시오.
3. 엔진을 시동한 후 멈출 때까지 운전합니다.
 4. 엔진에 공급되는 공기를 조절합니다. 엔진이 시동되지 않을 때까지 엔진을 시동하여 작동합니다.
 5. 장비에서 연료 탱크 호스를 분리하여 폐기합니다(그림 1).

참고: 호스 클램프를 보관해 둡니다.

6. 연료 탱크를 장비에 고정하는 패스너와 스트랩을 분리하여 탱크와 함께 폐기합니다(그림 1).
7. 카본 캐니스터에서 나머지 호스를 분리합니다(그림 1).

참고: 호스 클램프를 보관해 둡니다.

8. 배터리 커버와 배터리를 분리합니다(그림 1). 사용 설명서를 참조하십시오.
9. 카본 캐니스터를 분리하여 폐기합니다(그림 1).

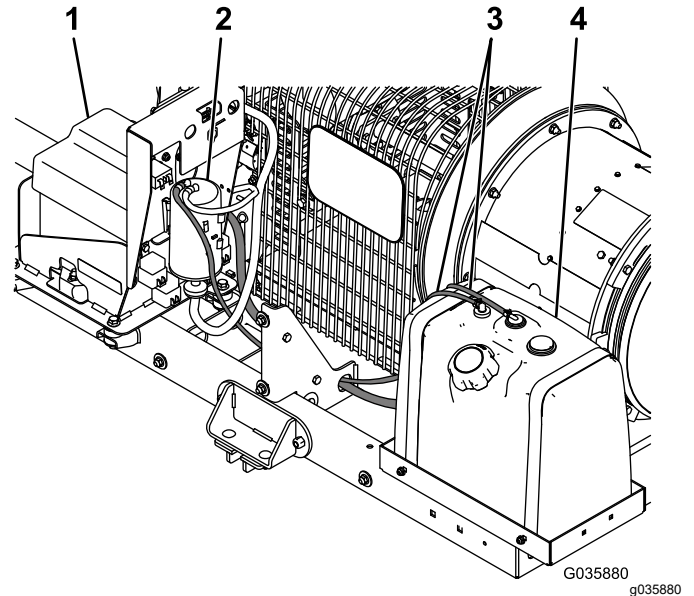


그림 1

- | | |
|------------|-------------|
| 1. 배터리 덮개 | 3. 연료 탱크 호스 |
| 2. 카본 캐니스터 | 4. 연료 탱크 |



2

38 L 탱크 설치

아무 부품도 필요 없음

절차

1. 기존 연료 탱크 마운트를 제거하고 캐리지 볼트 (5/16 인치) 4개 및 플랜지 너트(5/16 인치) 4개를 사용하여 **그림 2**에 표시된 트레이 구멍에 새로운 38 L 탱크를 장착합니다.

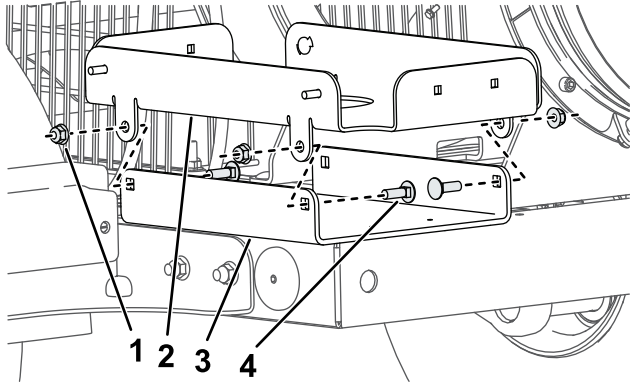


그림 2

g345783

1. 플랜지 너트(5/16 인치)
2. 기존 연료 탱크 마운트
3. 연료 탱크 트레이
4. 캐리지 볼트(5/16 인치)

2. **그림 3**의 그림과 같이 연료 탱크 마운트를 설치합니다.

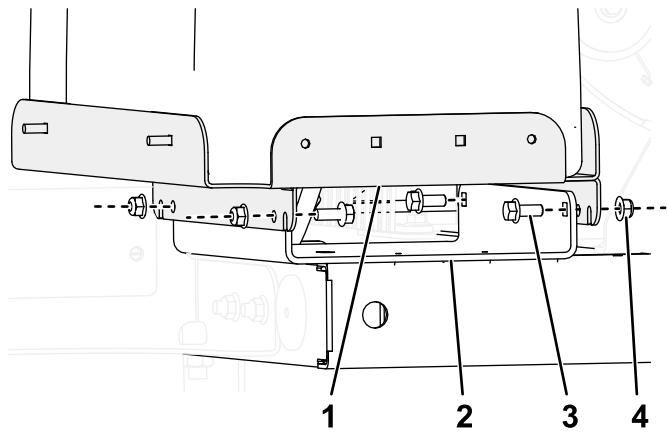


그림 3

g414769

1. 연료 탱크 마운트
2. 연료 탱크 트레이
3. 볼트(5/16 인치)
4. 너트(5/16 인치)

3. **그림 4**에 나오는 것처럼, 2개의 볼트(1/4 인치) 및 2개의 플랜지 너트(1/4 인치)를 사용하여 카본 캐니스터를 프레임에 부착합니다.

참고: 브래킷이 기존 구멍에 정확하게 일치하지 않으면, 7 mm 드릴 비트를 사용하여 구멍을 약간 넓히십시오.

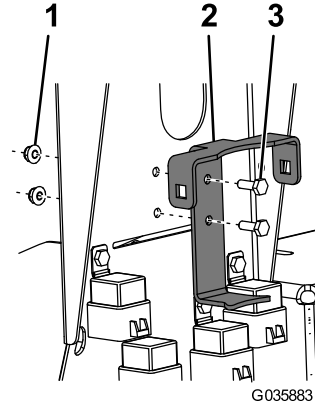


그림 4

G035883

g035883

1. 플랜지 너트(1/4 인치)
2. 카본 캐니스터 브래킷
3. 볼트(1/4 인치)

4. **그림 5**에 나오는 것처럼, 캐니스터 스트랩과 2개의 캐리지 볼트와 플랜지 너트(3/8 인치)를 사용하여 카본 캐니스터를 브래킷에 고정합니다.

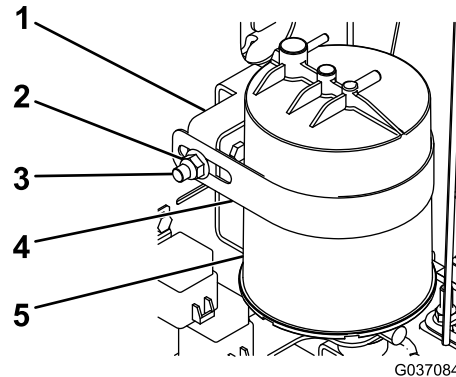


그림 5

G037084

g037084

1. 브래킷
2. 플랜지 너트(3/8 인치)
3. 캐리지 볼트
4. 캐니스터 스트랩
5. 카본 캐니스터

5. 패드를 연료 탱크 스트랩에 부착합니다(그림 6).

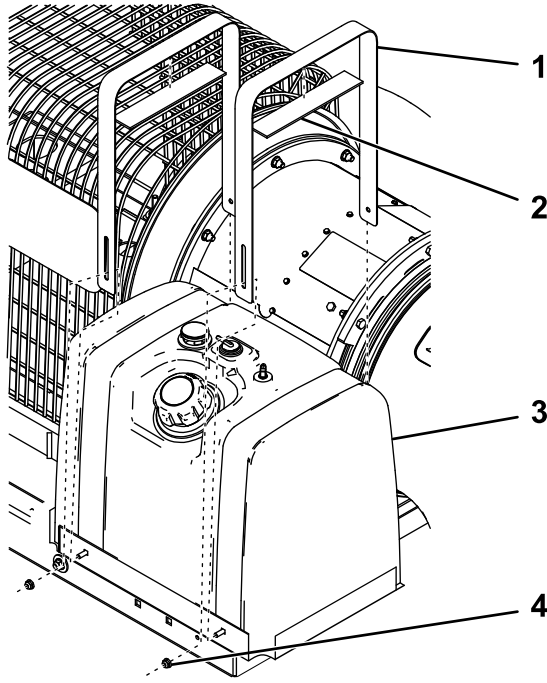


그림 6

g345778

- 1. 새로운 연료 탱크 스트랩
- 2. 패드
- 3. 새로운 연료 탱크
- 4. 플랜지 너트(¼ 인치)

6. 그림 6에 나오는 것처럼, 스트랩과 4개의 플랜지 너트(¼ 인치)를 사용하여 새 연료 탱크를 연료 탱크 트레이에 고정합니다.
7. 호스 어댑터와 짧은 호스를 인라인 연료 필터에 부착하고 카본 캐니스터 하단에 고정합니다(그림 7).

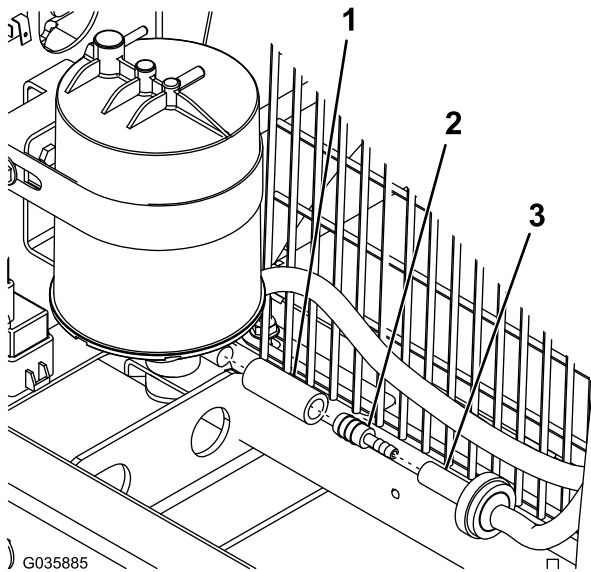


그림 7

g035885

- 1. 짧은 호스
- 2. 호스 어댑터
- 3. 인라인 연료 필터 호스

8. 44552, 44553, and 44554 모델의 경우 1.9m 호스에서 33cm를 잘라내십시오.

9. 그림 8과 같이 이전에 제거한 호스 클램프를 사용하여 연료 탱크와 연료 필터를 호스에 부착합니다.

참고: 호스가 프레임 내에서 구멍을 통해 배선되는지 확인합니다.

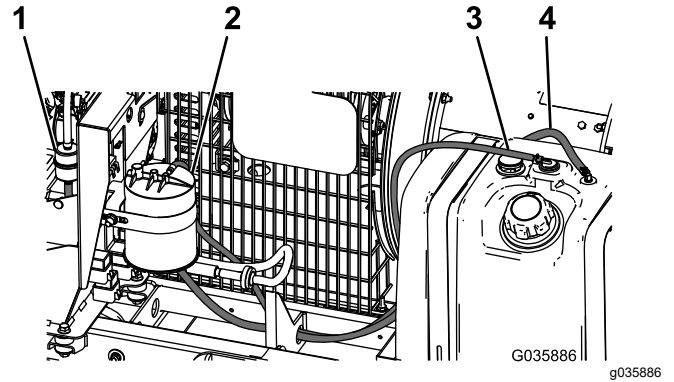


그림 8

- 1. 연료 필터
- 2. 카본 캐니스터
- 3. 1.5m 연료 호스
- 4. 1.6m 연료 호스/1.9m

10. 그림 8에 나오는 것처럼 앞에서 분리해 둔 호스 클램프를 사용하여 연료 탱크 및 카본 캐니스터에 1.5m 호스를 부착합니다.

참고: 너무 길어서 장비에 맞지 않으면 호스를 자르십시오.

11. 앞에서 분리해 둔 호스 클램프를 사용하여 벤트 라인 호스를 카본 캐니스터에 부착합니다 (그림 9).

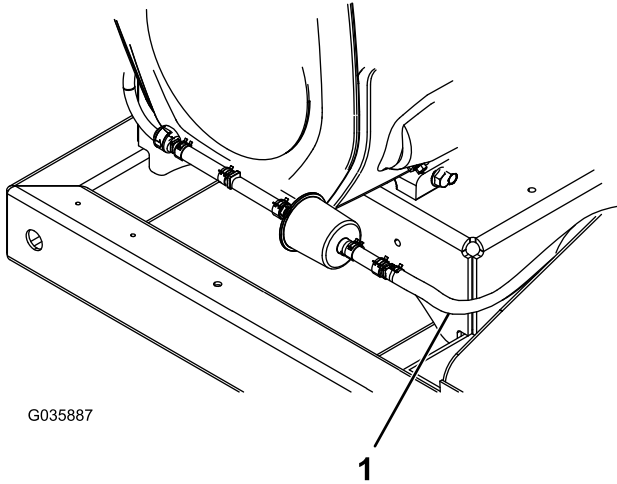


그림 9

g035887

1. 벤트 라인 호스

-
12. 연결 클립을 연료 탱크 트레이의 측면에 물리고 2개의 연료 탱크 호스를 클립에 고정합니다 (그림 10).

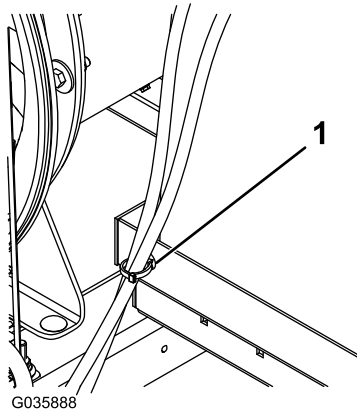


그림 10

g035888

1. 연결 클립

-
13. 앞에서 분리한 배터리를 설치하고 장비에 연결합니다. *사용 설명서*를 참조하십시오.
 14. 배터리 커버를 설치합니다.