



38L 套件

Pro Force® 杂物吹风机

型号 130-4371

安装说明

1

卸掉油箱

不需要零件

程序

⚠ 危险

在特定条件下燃油极为易燃易爆。燃油起火或爆炸会灼伤您和他人而且还会造成财产损失。

- 发动机冷却下来后将燃油排出油箱。请在室外开阔区域排油。擦干净溢出的燃油。
- 排放燃油时切勿吸烟而且要远离明火或火花可能点燃燃油烟气的场所。

1. 将机器停放在水平地面上关闭发动机用楔块堵住车轮断开电池的连接然后拔下钥匙。
 2. 让发动机冷却然后使用泵将油箱中的油排放到燃油容器中。
- 注意** 正确处置燃油。根据当地法规进行回收。
3. 启动并运行发动机直至其自动停止。
 4. 拉发动机阻风门。启动和运行发动机直到其不再启动。
 5. 从机器上断开油箱软管并丢弃图 1。

注意 保留软管夹。

6. 卸下将油箱固定到机器上的紧固件和箍带并随油箱一起丢弃图 1。
7. 断开碳罐上的剩余软管图 1。

注意 保留软管夹。

8. 卸下电池盖和电池图 1 请参阅您的《操作员手册》。
9. 卸下碳罐并丢弃图 1。

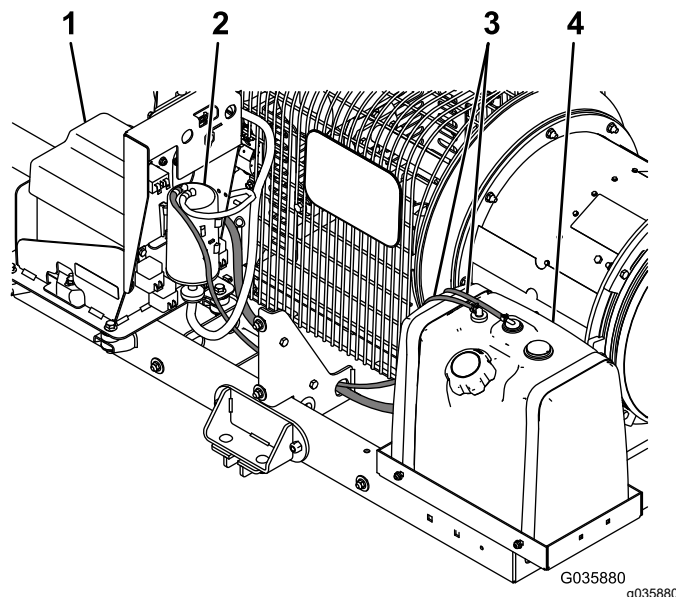


图 1

- | | |
|--------|---------|
| 1. 电池盖 | 3. 油箱软管 |
| 2. 碳罐 | 4. 油箱 |



2

安装 38L 油箱

不需要零件

程序

1. 卸下现有的油箱安装座并使用 4 个托架螺栓 5/16 英寸和 4 个凸缘螺母 5/16 英寸穿过托盘上的孔安装新的 38L 油箱安装座如图 2 所示。

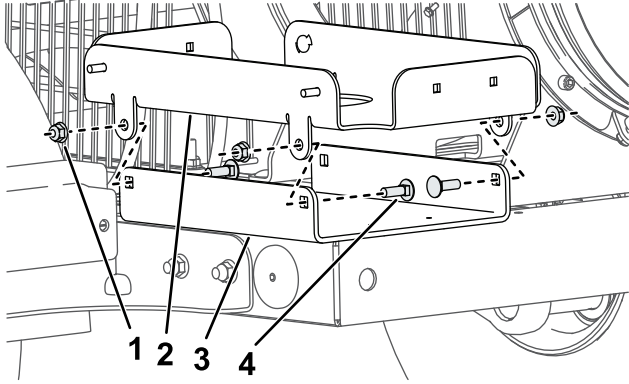


图 2

g345783

- | | |
|-----------------|-----------------|
| 1. 凸缘螺母 5/16 英寸 | 3. 油箱托盘 |
| 2. 现有的油箱安装座 | 4. 托架螺栓 5/16 英寸 |

2. 如图 3 所示安装油箱安装座。

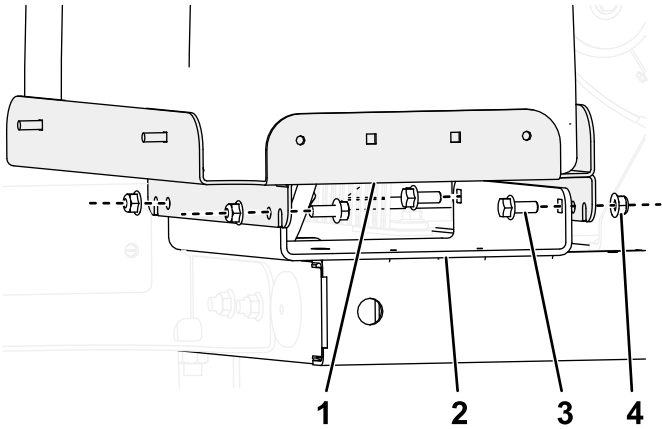


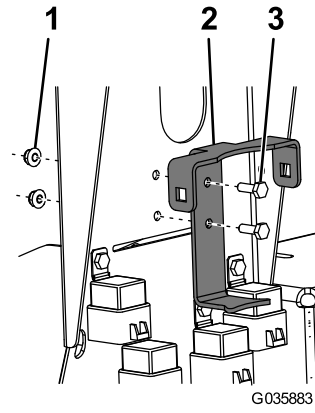
图 3

g414769

- | | |
|----------|---------------|
| 1. 油箱安装座 | 3. 螺栓 5/16 英寸 |
| 2. 油箱托盘 | 4. 螺母 5/16 英寸 |

3. 如图 4 所示使用 2 个螺栓 1/4 英寸和 2 个凸缘螺母 1/4 英寸将碳罐支架连接到机架。

注意 如果支架与现有的孔不能完全对齐请使用 7 mm 钻头将孔轻微扩大。



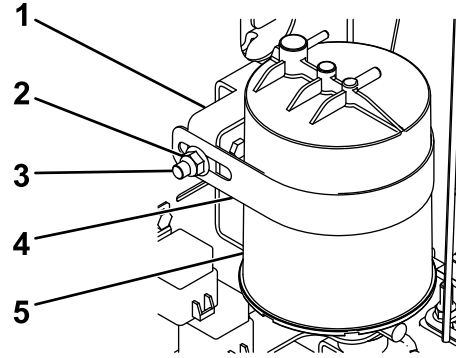
G035883

图 4

g035883

- | | |
|----------------|--------------|
| 1. 凸缘螺母 1/4 英寸 | 3. 螺栓 1/4 英寸 |
| 2. 碳罐支架 | |

4. 如图 5 所示使用碳罐箍带和 2 个托架螺栓和凸缘螺母 3/8 英寸将碳罐固定到支架上。



G037084

图 5

g037084

- | | |
|----------------|---------|
| 1. 支架 | 4. 碳罐箍带 |
| 2. 凸缘螺母 3/8 英寸 | 5. 碳罐 |
| 3. 托架螺栓 | |

5. 将衬垫连接到油箱箍带图 6。

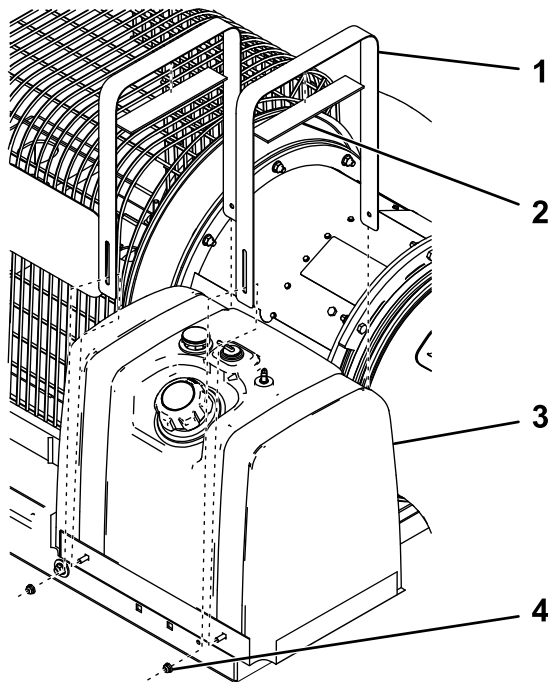


图 6

- | | |
|----------|--------------|
| 1. 新油箱箍带 | 3. 新油箱 |
| 2. 衬垫 | 4. 凸缘螺母 ¼ 英寸 |

6. 如图 6 所示使用箍带和 4 个凸缘螺母 ¼ 英寸将新油箱固定到油箱托盘上。
7. 将软管适配器和短软管连接到直列燃油滤清器并固定到碳罐的底部图 7。

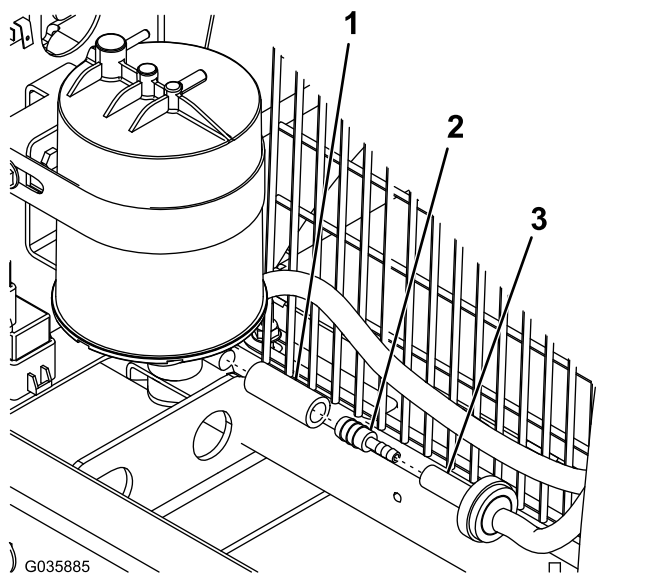


图 7

- | | |
|----------|--------------|
| 1. 短软管 | 3. 直列燃油滤清器软管 |
| 2. 软管适配器 | |

8. 对于型号 44552、44553 和 44554 在 198cm 软管上剪掉 33cm。

9. 如图 8 所示使用之前卸下的软管夹将软管连接到油箱和燃油滤清器上。

注意 确保软管的布置通过机架中的孔。

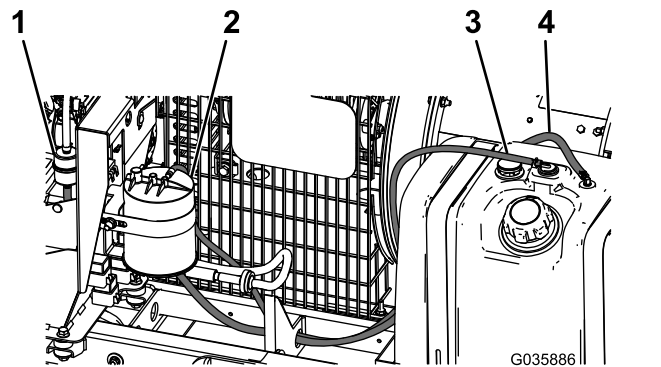


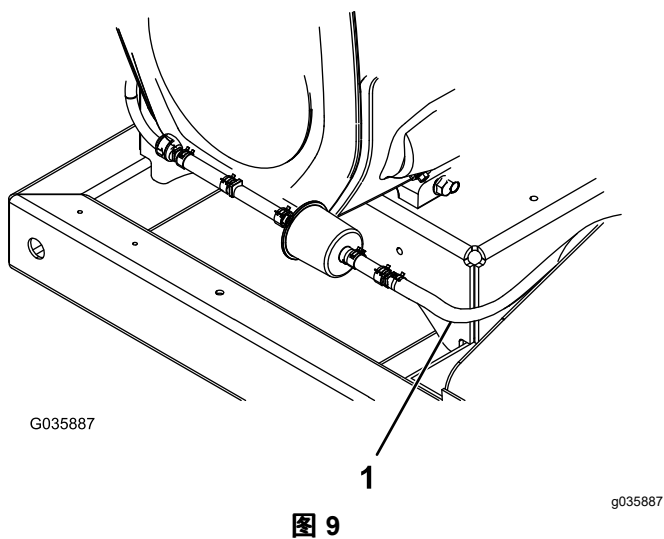
图 8

- | | |
|----------|--------------------|
| 1. 燃油滤清器 | 3. 1.5m 燃油软管 |
| 2. 碳罐 | 4. 1.6m 燃油软管/ 1.9m |

10. 如图 8 所示使用之前卸下的软管夹将 1.5m 软管连接到油箱和碳罐上。

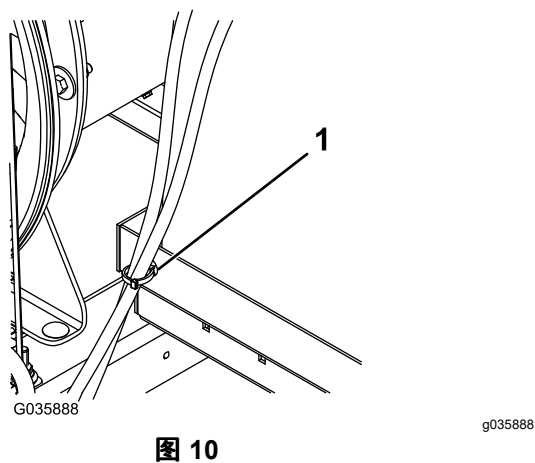
注意 如果对于您的机器来说软管太长请相应截短。

11. 使用之前卸下的软管夹将排气管软管连接到碳罐上
图 9。



1. 排气管软管

-
12. 将线束夹卡到油箱托盘的侧面并将 2 个油箱软管固定到线束夹上图 10。



1. 线束夹

-
13. 安装之前卸下的电池并连接到机器请参阅您的《操作手册》。
 14. 安装电池盖。