



55cm Recycler® Rasenmäher

Modellnr. 20656 – Seriennr. 24000001 und höher

Form No. 3351-114

Bedienungsanleitung

Einführung

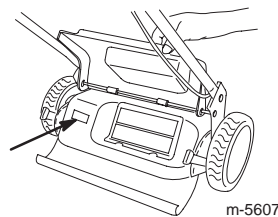
Lesen Sie diese Anleitung sorgfältig durch, um sich mit dem ordnungsgemäßen Einsatz und der Wartung des Geräts vertraut zu machen und Verletzungen und eine Beschädigung des Geräts zu vermeiden. Sie tragen die Verantwortung für einen ordnungsgemäßen und sicheren Einsatz des Geräts.

Wenden Sie sich hinsichtlich Informationen zu Produkten und Zubehör sowie Angaben zu Ihrem örtlichen Vertragshändler oder zur Registrierung des Produkts direkt an Toro unter www.Toro.com.

Wenden Sie sich an Ihren Toro Vertragshändler oder Kundendienst, wenn Sie eine Serviceleistung, Toro Originalersatzteile oder weitere Informationen benötigen. Haben Sie dafür die Modell- und Seriennummern der Maschine griffbereit. Das Bild unten zeigt die Position der Modell- und Seriennummern an der Maschine. Tragen Sie hier bitte die Modell- und Seriennummern des Geräts ein:

Modellnr.:

Seriennr.:



Diese Anleitung weist Sie auf potenzielle Gefahren hin und enthält Sicherheitshinweise, die durch die folgenden Worte identifiziert sind:

- **Gefahr** zeigt extrem gefährliche Situationen an, die zu schweren oder sogar tödlichen Verletzungen **führen**, wenn die empfohlenen Sicherheitsmaßnahmen nicht befolgt werden.
- **Warnung** zeigt eine gefährliche Situation an, die zu schweren oder sogar tödlichen Verletzungen **führen kann**, wenn die empfohlenen Sicherheitsmaßnahmen nicht befolgt werden.
- **Vorsicht** zeigt eine gefährliche Situation an, die zu leichteren Verletzungen **führen kann**, wenn die empfohlenen Sicherheitsmaßnahmen nicht befolgt werden.

In dieser Anleitung werden zwei weitere Begriffe zur Hervorhebung von Informationen verwendet.

Wichtig: weist auf spezielle technische Informationen hin, und **Hinweis:** hebt allgemeine Informationen hervor, die Ihre besondere Beachtung verdienen.

Sicherheit

Dieses Gerät erfüllt bzw. übertrifft die Normen EN 836 und ISO 5395, die zum Zeitpunkt der Herstellung in Kraft waren.

Lesen Sie vor dem Starten des Motors den Inhalt der vorliegenden Anleitung sorgfältig durch, damit Sie gut darüber Bescheid wissen.

⚠ Dies ist ein Warnzeichen. Es macht Sie auf mögliche Verletzungsgefahren aufmerksam. Befolgen Sie zum Vermeiden von Verletzungen und Todesfällen immer sämtliche Sicherheitshinweise.

Der unsachgemäße Einsatz und die falsche Wartung dieses Rasenmähers können zu Verletzungen führen. Befolgen Sie die folgenden Sicherheitsanweisungen, um das Risiko so gering wie möglich zu halten.

Die folgenden Anweisungen wurden den zum Zeitpunkt der Auslieferung gültigen Standards ANSI/OPEI B71.1 – 1998 und ISO 5395:1990(E) entnommen.

Allgemeiner Betrieb

- Lesen, verstehen und halten Sie alle Anweisungen an, die an der Maschine angebracht oder in dieser Anleitung angeführt sind. Machen Sie sich vor dem Einsatz mit den Bedienelementen sowie dem vorschrittmäßigen Einsatz des Rasenmähers eingehend vertraut.
- Halten Sie Hände und Füße von sich drehenden Teilen fern. Bleiben Sie immer von der Auswurföffnung fern.
- Lassen Sie den Rasenmäher nur von verantwortungsbewussten Personen bedienen, die mit den Bedienungsanleitungen vertraut sind.
- Entfernen Sie alle Objekte vom Bereich, wie z. B. Steine, Spielzeug, Draht, Knochen, Stöcke, die vom Messer aufgegriffen und herausgeschleudert werden könnten.
- Stellen Sie vor dem Mähen sicher, dass sich im Arbeitsbereich keine Unbeteiligten aufhalten. Stellen Sie den Rasenmäher sofort ab, wenn eine Person den Arbeitsbereich betritt.
- Fahren Sie den Rasenmäher nie barfuß oder mit offenen Sandalen. Tragen Sie immer feste Schuhe.



- Ziehen Sie den Rasenmäher nur in Ausnahmefällen rückwärts. Schauen Sie nach unten und rückwärts, bevor und während Sie rückwärts mähen.
- Setzen Sie den Rasenmäher nie ohne die entsprechenden Schutzbleche, -platten, Grasfangeinrichtungen oder andere Sicherheitsvorrichtungen ein.
- Beachten Sie für den vorschriftsmäßigen Einsatz und den Anbau von Zubehör die Toro Anleitungen. Verwenden Sie nur Toro Zusatzgeräte.
- Stellen Sie beim Überqueren von Kieswegen, Bürgersteigen und Straßen das Messer ab.
- Stellen Sie den Motor ab, wenn Sie das Gerät verlassen, den Rasenmäher reinigen oder Verstopfungen aus dem Auswurfkanal entfernen.
- Stellen Sie den Motor ab und warten Sie, bis das Messer zum kompletten Stillstand gekommen ist, bevor Sie das Heckfangsystem entfernen.
- Mähen Sie nur bei Tageslicht oder guter künstlicher Beleuchtung.
- Setzen Sie den Rasenmäher nie ein, wenn Sie unter Alkohol- oder Drogeneinfluss stehen.
- Setzen Sie den Rasenmäher nie auf nassem Gras ein. Achten Sie immer auf festen Stand, fassen Sie den Griff an und gehen Sie (laufen Sie nie).
- Heben oder tragen Sie den Rasenmäher nie bei laufendem Motor.
- Kuppeln Sie den Selbstantrieb aus, bevor Sie den Motor anlassen.
- Sollte das Gerät ungewöhnliche Vibrationen aufweisen, stellen Sie den Motor ab und ermitteln Sie umgehend die Ursache. Vibrationen sind im Allgemeinen ein Warnsignal für einen Defekt.
- Tragen Sie immer eine Schutzbrille, eventuell mit Seitenschildern, wenn Sie den Rasenmäher verwenden.

Betrieb an Hängen

- Hänge/Gefälle sind eine wesentliche Ursache für Rutsch- und Fallunfälle, die zu schweren Verletzungen führen können. Alle Hänge erfordern Ihre besondere Aufmerksamkeit. Wenn Sie sich bei einem Gefälle unsicher fühlen, mähen Sie es nicht.
- Mähen Sie immer waagrecht zum Hang, nicht hangaufwärts oder –abwärts. Gehen Sie beim Richtungswechsel an Hängen äußerst vorsichtig vor.

- Entfernen Sie Gegenstände, wie Steine, Äste usw. Achten Sie auf Löcher, Rillen oder Unebenheiten. Hohes Gras kann Hindernisse verdecken.
- Mähen Sie nie in der Nähe von steilen Gefällen, Gräben oder Böschungen. Der Benutzer könnte den Halt oder das Gleichgewicht verlieren.
- Versuchen Sie nicht, steile Hänge zu mähen.
- Mähen Sie nie nasses Gras. Ein reduzierter Halt kann zum Rutschen führen.

Kinder

Es kann zu tragischen Unfällen kommen, wenn sich der Benutzer der Anwesenheit von Kindern nicht bewusst ist. Kinder werden häufig von Rasenmähern und vom Mähen angezogen. Gehen Sie nie davon aus, dass Kinder dort bleiben, wo Sie sie zuletzt gesehen haben.

- Halten Sie Kinder aus dem Mähbereich fern und unter Aufsicht eines verantwortlichen Erwachsenen.
- Bleiben Sie immer wachsam und stellen Sie den Rasenmäher ab, wenn Kinder den Arbeitsbereich betreten.
- Schauen Sie vor und während des Rückwärtsmähens nach hinten und unten. Achten Sie auf kleine Kinder.
- Der Rasenmäher darf nie von Kindern eingesetzt werden.
- Gehen Sie beim Anfahren von blinden Ecken, Sträuchern, Bäumen und anderen Gegenständen, die Ihre Sicht behindern können, vorsichtig vor.

Wartung

- Seien Sie besonders vorsichtig beim Umgang mit Benzin. Es ist brennbar und seine Dünste sind explosiv.
 - Verwenden Sie nur vorschriftsmäßige Kanister.
 - Nehmen Sie den Tankdeckel nie bei laufendem Motor ab, und betanken Sie die Maschine nicht bei laufendem Motor. Lassen Sie vor dem Betanken den Motor abkühlen. Rauchen Sie nicht.
 - Betanken Sie die Maschine nie in geschlossenen Räumen.
 - Lagern Sie weder die Maschine noch den Kraftstoffkanister in geschlossenen Räumen in der Nähe von offenem Licht, wie z. B. bei einem Heizkessel.
- Lassen Sie den Motor nie in geschlossenen Räumen laufen.



Auspuffgase enthalten Kohlenmonoxid, ein geruchloses tödliches Giftgas.

Lassen Sie den Motor nie in geschlossenen Räumen laufen.

- Einstellungen oder Reparaturen sollten nie bei laufendem Motor ausgeführt werden. Ziehen Sie den Zündkerzenstecker ab und halten diesen von der Zündkerze fern, um einen versehentlichen Kontakt zu vermeiden.
- Achten Sie darauf, dass alle Muttern und Schrauben, besonders die Messerbefestigungsschrauben, fest sitzen und in gutem Zustand sind.
- Modifizieren Sie auf keinen Fall die Sicherheitsvorkehrungen. Kontrollieren Sie ihre einwandfreie Funktion in regelmäßigen Abständen.
- Halten Sie den Rasenmäher frei von Gras, Blättern und anderen Rückständen. Wischen Sie Öl- und Kraftstoffverschüttungen auf. Lassen Sie vor dem Lagern den Rasenmäher abkühlen.
- Stellen Sie, wenn Sie auf ein Hindernis aufprallen, die Maschine ab und kontrollieren Sie sie. Reparieren Sie sie ggf., bevor Sie den Rasenmäher erneut einsetzen.
- Versuchen Sie nie, die Höheneinstellung an den Rädern zu verstellen, solange der Motor noch läuft.
- Die Bauteile des Heckfangsystems verschleifen, werden beschädigt und verschlechtern sich im Laufe der Zeit, was bewegliche Teile freisetzen kann und das Ausschleudern von Gegenständen ermöglicht. Prüfen Sie die Komponenten

regelmäßig und tauschen Sie diese durch Toro Originalersatzteile aus, wenn das notwendig erscheint.

- Rasenmähermesser sind scharf und können Verletzungen verursachen. Wickeln Sie das Messer in einen Lappen ein oder tragen Sie Handschuhe; gehen Sie bei Arbeiten am Messer mit besonderer Vorsicht vor.
- Tauschen Sie defekte Schalldämpfer aus.
- Die Einstellung des Motorfliehkraftreglers darf nicht geändert und der Motor nicht überdreht werden.

Schalldruck

Diese Maschine erzeugt einen maximalen Schalldruckpegel, der am Ohr des Benutzers auf der Grundlage von Messungen an baugleichen Maschinen nach Richtlinie 98/37/EG 85 dBA beträgt.

Schalleistung

Diese Maschine entwickelt nach Messungen an baugleichen Maschinen laut Richtlinie 2000/14/EG einen Schalleistungspegel von 100 dBA.

Vibration

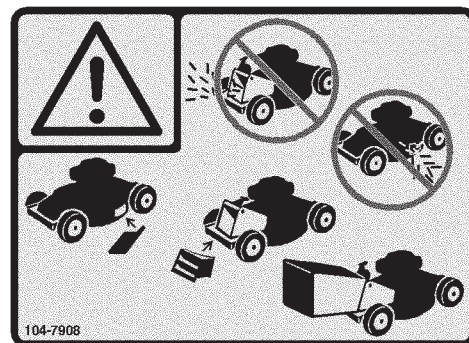
Diese Maschine hat auf der Grundlage von Messungen an baugleichen Maschinen gemäß der Richtlinie 98/37/EG an der/dem Hand/Arm der Bedienungsperson ein maximales Vibrationsniveau von 4,5 m/s².

Sicherheits- und Bedienungsschilder

WICHTIG: Sicherheits- und Bedienungsschilder sind in der Nähe potenzieller Gefahrenbereiche angebracht. Tauschen Sie beschädigte Schilder aus.



94-8072



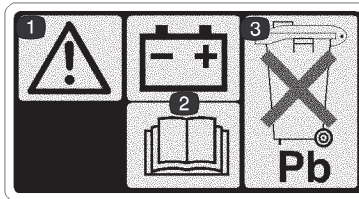
104-7908

1. Warnung: Setzen Sie den Rasenmäher nicht ohne die Heckauswurfklappe oder Grasfangkorb ein. Setzen Sie den Rasenmäher nicht ohne Seitenauswurfabdeckung oder Ablenkblech ein.



104-7909

1. Warnung: Lesen Sie die *Bedienungsanleitung*
2. Gefahr durch fliegende Teile: Achten Sie darauf, dass Unbeteiligte den Sicherheitsabstand zum Gerät einhalten.
3. Gefahr durch vom Mähwerk herausgeschleuderte Gegenstände: Lassen Sie das Ablenkblech immer montiert.
4. Gefahr einer Schnittwunde und/oder der Amputation von Händen oder Füßen durch Mähwerkmesser: Halten Sie sich von beweglichen Teilen fern.
5. Schnitt- bzw. Amputationsgefahr von Händen oder Füßen durch Mähwerkmesser: Mähen Sie nie hangaufwärts oder -abwärts, mähen Sie immer waagrecht zum Hang. Stellen Sie den Motor ab, bevor Sie die Bedienungsposition verlassen. Schauen Sie nach hinten, wenn Sie rückwärts fahren.



104-7953

1. Warnung
2. Weitere Informationen zum Aufladen der Batterie finden Sie in der *Bedienungsanleitung*
3. Bleihaltig: Nicht wegwerfen.

REMOVE LABEL BEFORE USE.
ETIRER L'ÉTIQUETTE AVANT UTILISATION.
RETIRE LA ÉTIQUETA ANTES DE UTILIZAR.

1.

READ OPERATORS MANUAL FOR PROPER INSTRUCTIONS.
FUSE MUST BE INSERTED INTO BATTERY FOR PROPER OPERATION.

LIRE LES INSTRUCTIONS APPROPRIÉES FIGURANT DANS LE MANUEL DE L'OPÉRATEUR. INSÉRER LE FUSIBLE DANS LA BATTERIE POUR UN FONCTIONNEMENT APPROPRIÉ.

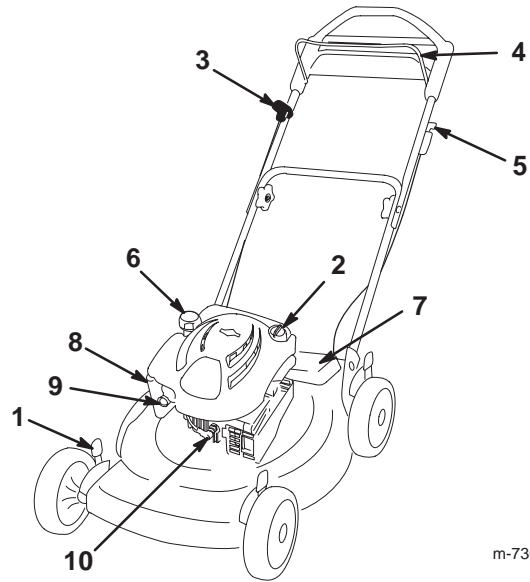
2.

LEA LAS INSTRUCCIONES CORRESPONDIENTES EN EL MANUAL DEL OPERADOR. EL FUSIBLE ESTARÁ INSERTADO EN LA BATERÍA A FIN PERMITIR UN FUNCIONAMIENTO ADECUADO.

105-8626

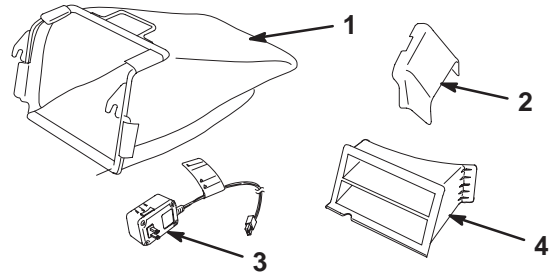
105-8626

Produktübersicht



m-7308

- | | |
|------------------------------|-------------------|
| 1. Höheneinstellung | 6. Tankdeckel |
| 2. Einfüllstutzen/Ölpeilstab | 7. Batterie |
| 3. Rücklaufstartergriff | 8. Luftfilter |
| 4. Messerschaltbügel | 9. Kaltstarthilfe |
| 5. Zündschlüssel | 10. Zündkerze |



m-5630/m-5637/m-5587

- | | |
|-----------------------|---------------------------------|
| 1. Grasfangkorb | 4. Heckauswurfklappe (montiert) |
| 2. Seitenauswurfkanal | |
| 3. Batterieladegerät | |

Einrichten

WICHTIG: Nehmen Sie den Plastikschutz ab, mit dem den Motor abgedeckt ist.

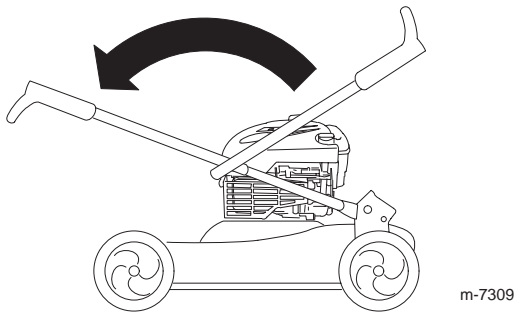
Aufklappen des Griffs



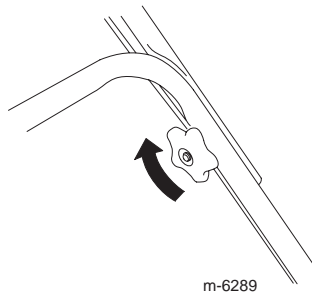
Wenn Sie den Griff falsch auf- oder zusammenklappen, können Sie die Kabel beschädigen und den sicheren Geräteinsatz gefährden.

- Beschädigen Sie beim Auf- oder Zusammenklappen des Griffs nicht die Kabel.
- Wenden Sie sich bei einem beschädigten Kabel an einen offiziellen Vertragshändler.

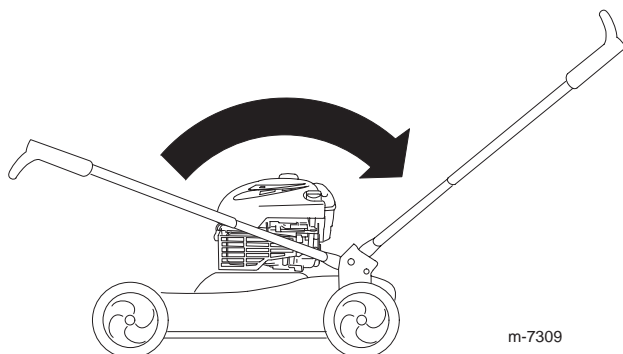
1. Schieben Sie den oberen Griff vorsichtig nach vorne, bis die Griffhälften ausgerichtet sind und eng anliegen (siehe Bild).



2. Ziehen Sie die Griffhandräder fest.



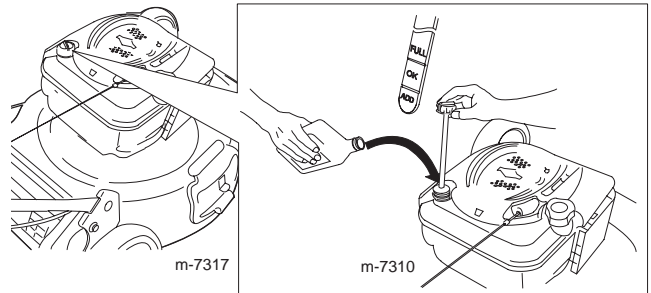
3. Drehen Sie den Griff nach hinten (siehe Bild), bis er einrastet.



Auffüllen des Motors mit Öl

WICHTIG: Der Rasenmäher wird ohne Öl im Motor ausgeliefert.

1. Ziehen Sie den Peilstab heraus.



2. Füllen Sie das Öl **langsam** in den Einfüllstutzen ein, um den Ölstand auf die Marke **Voll** am Peilstab anzuheben. **Füllen Sie nicht zu viel ein.**

3. Setzen Sie den Peilstab fest ein.

WICHTIG: Wechseln Sie das Motoröl nach den ersten fünf Betriebsstunden und danach jährlich. Siehe „Wechseln des Motoröls“ auf Seite 13.

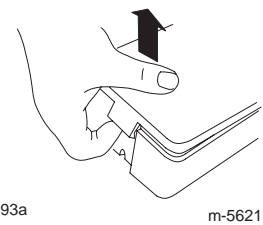
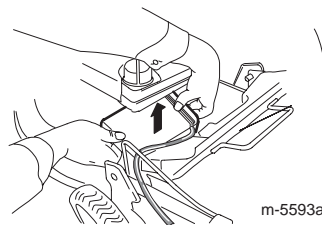
Max. Füllstand: 20 Unzen, Typ: Waschaktives SAE 30W-Öl mit der Klassifizierung SF, SG, SH, SJ, SL oder höher durch das American Petroleum Institute (API).

Einbauen der Sicherung

Der Rasenmäher ist mit einer 40-Ampere Sicherung ausgerüstet, die den Elektrostart schützt.

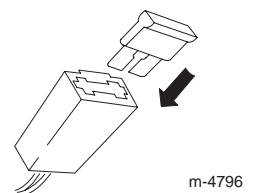
WICHTIG: Sie können den Rasenmäher nur mit dem Elektrostart starten oder die Batterie aufladen, wenn Sie die Sicherung einsetzen.

1. Lösen Sie die beiden Clips der Batteriefachabdeckung und nehmen Sie sie ab.



2. Setzen Sie die Sicherung in die Sicherungsfassung ein (siehe Bild).

Hinweis: Eine Sicherung befindet sich im Eigentümer-Paket und eine andere im Batteriefach.



3. Bringen Sie die Batteriefachabdeckung wieder an.

Aufladen der Batterie

Siehe „Aufladen der Batterie“ auf Seite 13.

Vor der Inbetriebnahme



Benzin ist brennbar und explodiert schnell. Feuer und Explosionen durch Benzin können Verbrennungen bei Ihnen und anderen Personen verursachen.

- Stellen Sie den Behälter und/oder den Rasenmäher vor dem Auftanken auf den Boden und nicht auf ein Fahrzeug oder auf ein Objekt, um eine elektrische Ladung durch das Entzünden des Benzins zu vermeiden.
- Füllen Sie den Tank außen, wenn der Motor kalt ist. Wischen Sie verschütteten Kraftstoff auf.
- Rauchen Sie nicht beim Umgang mit Benzin, und gehen Sie nicht in der Nähe von offenem Feuer oder Funken mit Benzin um.
- Bewahren Sie Benzin nur in zugelassenen Kanistern und an einem für Kinder unzugänglichen Ort auf.



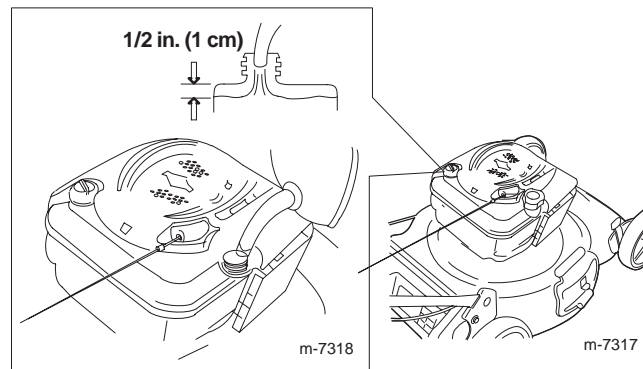
Wenn Sie die Schnitthöhe einstellen, können Sie mit dem Messer in Kontakt kommen und schwere Verletzungen erleiden.

- Stellen Sie den Motor ab und warten Sie, bis alle beweglichen Teile zum Stillstand gekommen sind.
- Führen Sie Ihre Finger beim Einstellen der Schnitthöhe nie unter das Mähwerk.

Betanken

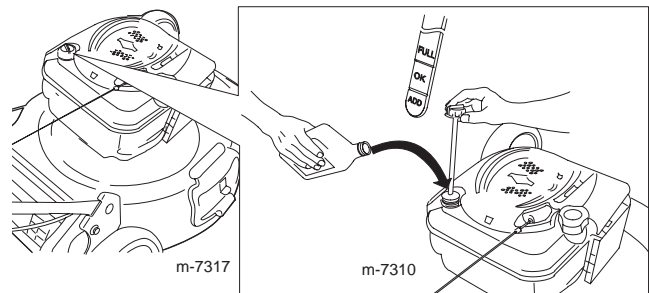
Füllen Sie den Kraftstofftank mit frischem bleifreiem Normalbenzin von einer angesehenen Tankstelle.

WICHTIG: Fügen Sie zur Vermeidung von Anlassproblemen dem Kraftstoff in jeder Saison Kraftstoffstabilisator zu. Mischen Sie den Stabilisator mit Benzin, das nicht älter als 30 Tage ist.



Prüfen des Motorölstands

1. Nehmen Sie den Peilstab heraus und wischen Sie ihn ab. Stecken Sie ihn dann komplett ein.

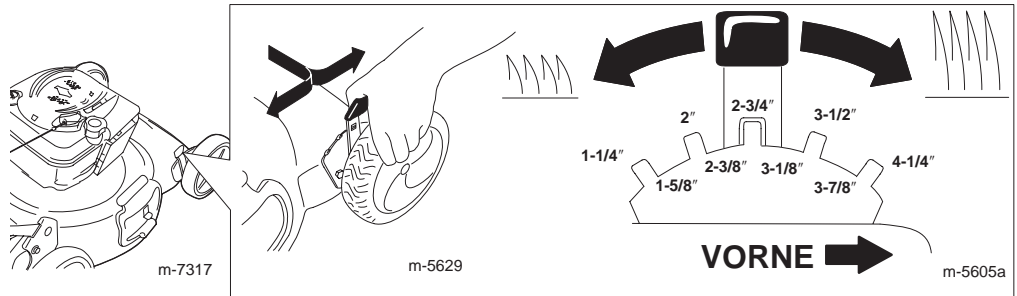


2. Nehmen Sie den Peilstab heraus und kontrollieren Sie den Ölstand. Gießen Sie, wenn sich der Ölstand unter der **Hinzufügen**-Marke am Peilstab befindet, nur so viel Öl **langsam** in den Einfüllstutzen, dass der Ölstand die **Voll**-Marke am Peilstab erreicht. **Füllen Sie nicht zu viel ein.** Max. Füllstand: 20 Unzen, Typ: Waschaktives SAE 30-Öl mit der Klassifizierung SF, SG, SH, SJ, SL oder höher durch das American Petroleum Institute (API).

3. Führen Sie den Peilstab ein.

Einstellen der Schnitthöhe

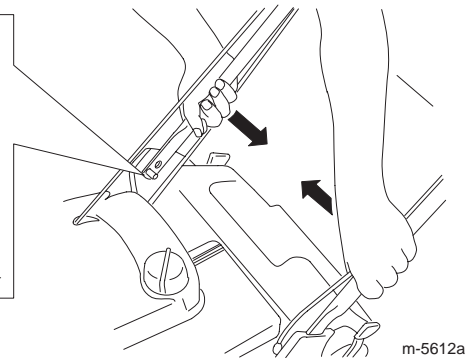
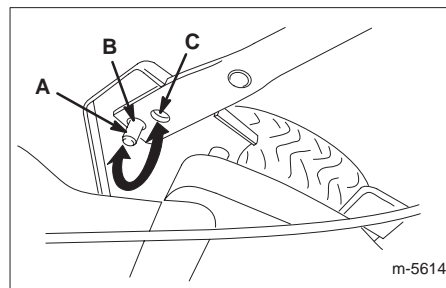
Stellen Sie die Schnitthöhe ein. Stellen Sie alle vier Räder auf die gleiche Schnitthöhe ein.



Einstellen der Griffhöhe

Drücken Sie die unteren Griffhälften zusammen (siehe Bild) und ändern Sie folgendermaßen die Griffhöcker, in die Sie die Stifte (A) stecken:

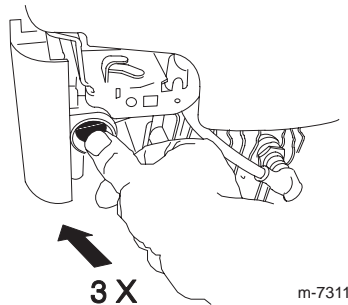
- Heben Sie den Griff mit Loch (B) an.
- Senken Sie den Griff mit Loch (C) ab.



Betrieb

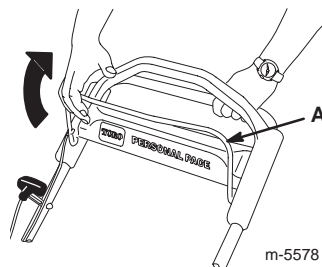
Starten des Motors

1. Drücken Sie die Kaltstarthilfe kräftig dreimal mit dem Daumen, halten Sie die Kaltstarthilfe jeweils für eine Sekunde gedrückt.

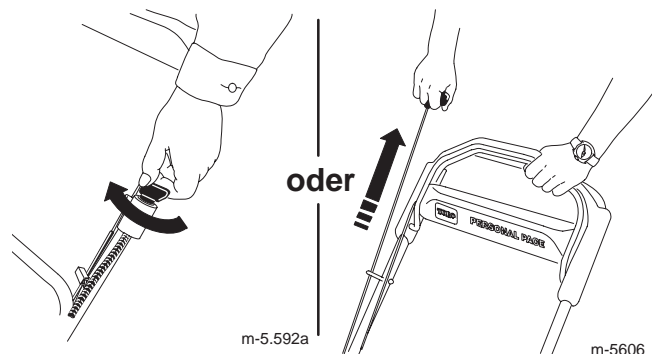


Hinweis: Drücken Sie die Kaltstarthilfe fünfmal, wenn die Außentemperatur unter 13°C liegt.

2. Halten Sie den Sicherheitsschaltbügel (A) gegen den Handgriff gedrückt.



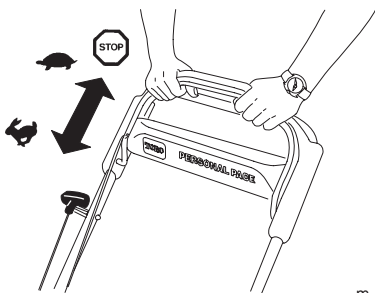
3. Starten Sie den Motor mit dem Zündschlüssel oder dem Rücklaufstarter.



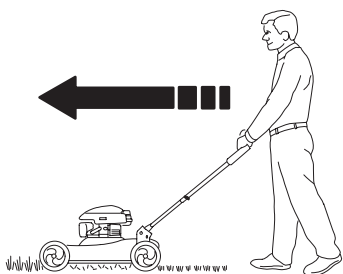
4. Wenn der Rasenmäher nicht beim ersten oder zweiten Ziehen des Rücklaufstarters (oder innerhalb von 5 Sekunden mit dem Elektrostart) anspringt, drücken Sie die Kaltstarthilfe ein- oder zweimal ein. Versuchen Sie es dann erneut.

Einsatz des Selbstantriebs

Um den Selbstantrieb zu benutzen, gehen Sie einfach vorwärts mit Ihren Händen am oberen Griffteil und Ihren Ellbogen an Ihren Seiten; der Rasenmäher hält automatisch mit Ihnen Schritt.



m-5582

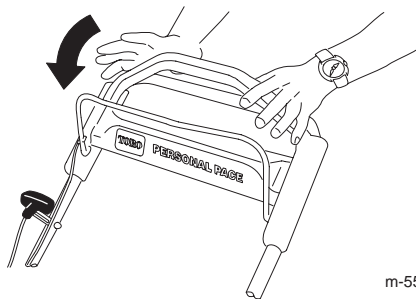


m-5613

Abstellen des Motors

Lassen Sie zum Stoppen des Motors den Sicherheitsschaltbügel wieder los. Ziehen Sie den Zündschlüssel ab, wenn Sie sich vom Rasenmäher entfernen.

WICHTIG: Wenn Sie den Sicherheitsschaltbügel loslassen, werden der Motor und das Messer innerhalb von 3 Sekunden abgestellt. Wenn dies nicht der Fall ist, setzen Sie den Rasenmäher nicht mehr ein und wenden Sie sich sofort an einen offiziellen Vertragshändler.



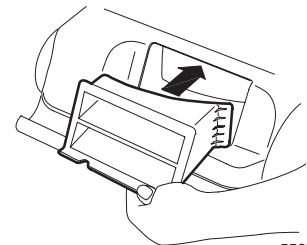
m-5582

Schnittgutrecyclen

Der Rasenmäher ist werksseitig auf das Recyclen von Schnittgut und Laub eingestellt.

Nehmen Sie den Grasfangkorb vom Rasenmäher ab, falls er montiert ist (siehe „Entfernen des Grasfangkorbs“ auf Seite 9), bevor Sie den Rasenmäher als Recycler einsetzen. Nehmen Sie den Seitenauswurfkanal ab, wenn er am Rasenmäher montiert ist. Verriegeln Sie die Auswurfür (siehe „Entfernen des Seitenauswurfkanals“ auf Seite 10), bevor Sie den Rasenmäher als Recycler einsetzen.

WICHTIG: Stellen Sie sicher, dass die Heckauswurfklappe montiert ist, bevor Sie recyceln.



m-5587

Sammeln des Schnittguts

Verwenden Sie den Grasfangkorb, wenn Sie Schnittgut und Laub im Grasfangkorb sammeln möchten.

Nehmen Sie den Seitenauswurfkanal ab, wenn er am Rasenmäher montiert ist. Verriegeln Sie die Auswurfür (siehe „Entfernen des Seitenauswurfkanals“ auf Seite 10), bevor Sie das Schnittgut im Grasfangkorb sammeln.

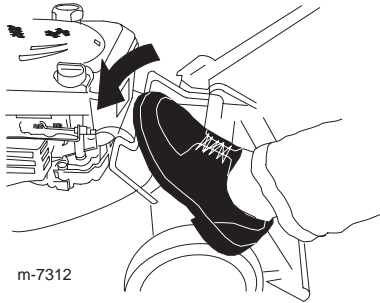


Das Messer ist scharf; ein Kontakt damit kann zu schweren Verletzungen führen.

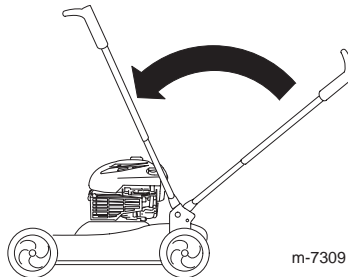
Stellen Sie den Motor ab und warten Sie, bis alle beweglichen Teile zum Stillstand gekommen sind, bevor Sie die Bedienungsposition verlassen.

Montieren des Grasfangkorbs

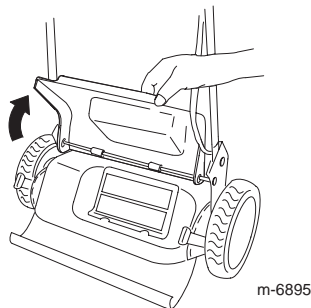
1. Gehen Sie auf die linke Seite des Rasenmähers.
2. Treten Sie auf die Griffösebügel.



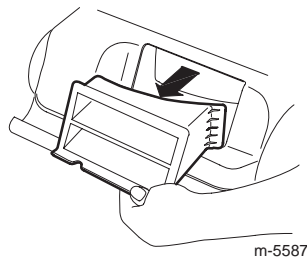
3. Heben Sie den Griff in die vertikale Stellung an.



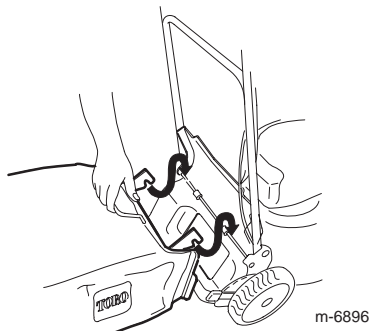
4. Heben Sie die hintere Tür an und halten Sie sie hoch.



5. Nehmen Sie die Heckauswurfklappe ab.



6. Setzen Sie den Grasfangkorb ein.



7. Lassen Sie die hintere Klappe ab.
8. Stellen Sie den Griff wieder in die Betriebsstellung.

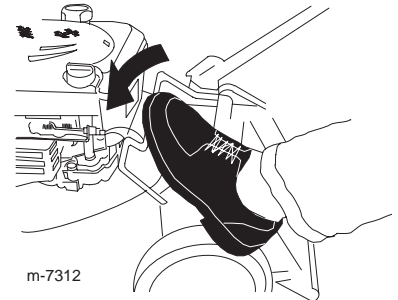
Entfernen des Grasfangkorbs



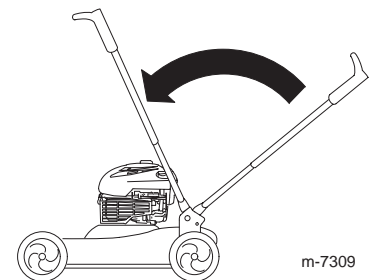
Das Messer ist scharf; ein Kontakt damit kann zu schweren Verletzungen führen.

Stellen Sie den Motor ab und warten Sie, bis alle beweglichen Teile zum Stillstand gekommen sind, bevor Sie die Bedienungsposition verlassen.

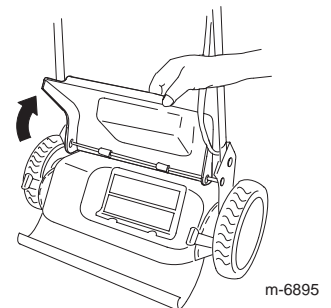
1. Gehen Sie auf die linke Seite des Rasenmähers.
2. Treten Sie auf den Griffösehebel.



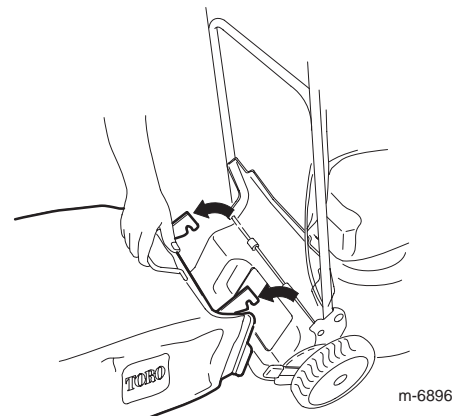
3. Heben Sie den Griff in die vertikale Stellung an.



4. Heben Sie die hintere Klappe an und halten Sie sie hoch.



5. Nehmen Sie den Grasfangkorb ab.

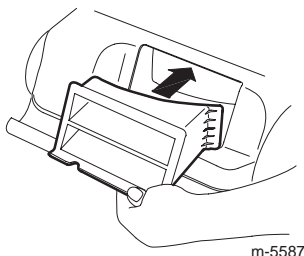


Seitenauswurf des Schnittguts

Verwenden Sie den Seitenauswurf, wenn Sie sehr hohes Gras schneiden.

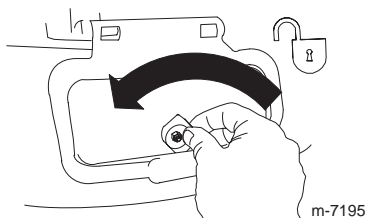
Nehmen Sie den Grasfangkorb vom Rasenmäher ab, falls er montiert ist (siehe „Entfernen des Grasfangkorbs“ auf Seite 9) und montieren Sie die Heckauswurfklappe, bevor Sie das Schnittgut seitlich auswerfen.

WICHTIG: Stellen Sie sicher, dass die Heckauswurfklappe montiert ist, bevor Sie das Schnittgut seitlich auswerfen.

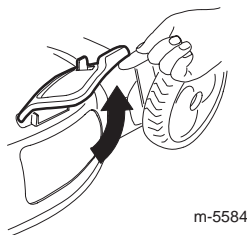


Einbauen des Seitenauswurfkanals

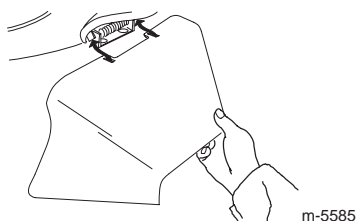
1. Entriegeln Sie die Seitenauswurfür.



2. Öffnen Sie die Seitenauswurfür.



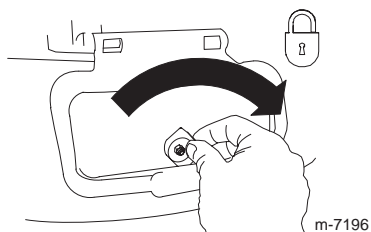
3. Setzen Sie den Seitenauswurfkanal ein und schließen Sie die Tür auf dem Auswurfkanal.



Entfernen des Seitenauswurfkanals

Führen Sie die obigen Schritte in umgekehrter Reihenfolge aus, wenn Sie den Seitenauswurfkanal entfernen möchten.

WICHTIG: Verriegeln Sie die Seitenauswurfür nach dem Schließen.



Betriebshinweise

- Räumen Sie Gehölz, Steine, Drähte, Äste und andere Fremdkörper, auf die das Messer aufprallen könnte, aus dem Arbeitsbereich.
- Vermeiden Sie, dass das Messer auf Fremdkörper aufprallt. Mähen Sie nie absichtlich über irgendwelchen Gegenständen.
- Stellen Sie den Motor sofort ab, wenn der Mäher auf einen Gegenstand aufprallt oder anfängt zu vibrieren, ziehen den Kerzenstecker von der Zündkerze und untersuchen Sie den Mäher auf eventuelle Beschädigungen.
- Montieren Sie für die optimale Leistung vor dem Saisonbeginn ein neues Messer.
- Tauschen Sie die Messer bei Bedarf durch ein Toro Originalersatzmesser aus.

Mähen

- Mähen Sie immer nur ein Drittel des Grashalms in einem Durchgang. Mähen Sie nicht unter der 51-mm-Einstellung, es sei denn das Gras wächst sehr fein, oder es ist Spätherbst und das Graswachstum lässt nach. Siehe „Einstellen der Schnitthöhe“ auf Seite 7.
- Wenn Sie Gras mähen, das länger als 15 cm ist, sollten Sie beim ersten Durchgang die Schnitthöhe auf die höchste Einstellung stellen und langsamer gehen. Mähen Sie dann noch einmal mit einer niedrigeren Einstellung, um dem Rasen das gewünschte Erscheinungsbild zu verleihen. Wenn das Gras zu lang ist, kann das Mähwerk verstopfen, dies führt zu einem Abstellen des Motors.
- Mähen Sie nur trockene(s) Gras oder Blätter. Nasses Gras und Laub neigen zum Verklumpen im Garten und können ein Verstopfen des Rasenmähers und ein Abstellen des Motors verursachen.



Nasses Gras und/oder nasse Blätter können zu schweren Verletzungen führen, sollten Sie darauf ausrutschen und mit dem Messer in Berührung kommen. Mähen Sie nur unter trockenen Bedingungen.

- Wechseln Sie häufig die Mährichtung. Dadurch verteilt sich das Schnittgut besser auf der Rasenfläche und bewirkt ein effektiveres Düngen.

Probieren Sie bei einem unbefriedigenden Erscheinungsbild der Rasenfläche eine der folgenden Abhilfen aus:

- Wechseln Sie das Messer aus oder lassen Sie es schärfen.
- Gehen Sie beim Mähen langsamer.
- Heben Sie die Schnitthöhe des Rasenmähers an.

- Mähen Sie häufiger.
- Lassen Sie die Bahnen überlappen, anstelle bei jedem Gang eine neue Bahn zu mähen.
- Stellen Sie die Schnitthöhe vorne um eine Auskerbung tiefer als an den Hinterrädern. Stellen Sie beispielsweise die Vorderräder auf die 51-mm-Einstellung und die Hinterräder auf 60 mm ein.

Mähen von Blättern

- Stellen Sie nach dem Mähen sicher, dass die Hälfte des Rasens durch die Schnittgutdecke sichtbar ist. Dabei müssen Sie unter Umständen mehrmals über Blätter mähen.
- Stellen Sie die vordere Schnitthöhe um eine oder zwei Auskerbungen höher als die hintere, wenn eine Blattdecke von mehr als 13 cm auf dem Rasen liegt.
- Mähen Sie langsamer, wenn der Rasenmäher das Laub nicht fein genug häkelt.
- Wenn Sie über Eichenblätter mähen, können Sie im Frühling Kalk auf den Rasen geben, um die Säure der Eichenblätter zu reduzieren.

Wartung

Hinweis: Bestimmen Sie die linke und rechte Seite des Rasenmähers von der normalen Bedienungsposition aus.

Empfohlener Wartungsplan

WICHTIG: Beachten Sie für weitere Wartungsmaßnahmen die Bedienungsanleitung.

Wartungsintervall	Wartungsmaßnahmen
Jeder Einsatz	<ul style="list-style-type: none"> • Kontrollieren Sie den Ölstand im Motor. • Entfernen Sie Schnittgut- und Schmutzrückstände vom Mähwerk.
1 Monat (5 Stunden) ¹	<ul style="list-style-type: none"> • Laden Sie die Batterie.
1 Jahr (25 Stunden) ¹	<ul style="list-style-type: none"> • Wechseln Sie den Luftfilter aus (häufiger unter staubigen Bedingungen). • Prüfen Sie die Zündkerze (siehe Motorbedienungsanleitung). • Wechseln Sie das Messer aus oder lassen Sie das Messer schärfen. Wechseln Sie das Messer häufiger aus oder lassen Sie es häufiger schärfen, wenn die Kanten schnell stumpf werden. • Schmieren Sie die Radgetriebe.
2 Jahre (50 Stunden) ¹	<ul style="list-style-type: none"> • Wechseln Sie das Motoröl.²
4 Jahre (100 Stunden) ¹	<ul style="list-style-type: none"> • Wechseln Sie die Zündkerze aus (siehe Motorbedienungsanleitung). • Reinigen Sie die Kühlanlage (siehe Motorbedienungsanleitung).
Jährliche Einlagerung	<ul style="list-style-type: none"> • Entleeren Sie den Kraftstofftank laut Anweisung vor irgendwelchen Reparaturen und der Einlagerung. • Laden Sie die Batterie.

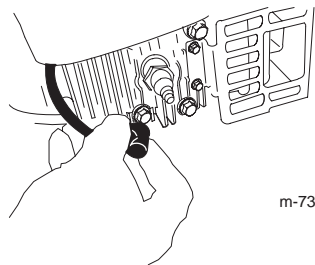
¹Der zuerst erreichte Wert.

²Wechseln Sie das Motoröl nach den ersten fünf Betriebsstunden.

Vorbereiten für die Wartung

1. Stellen Sie den Motor ab und warten Sie, bis alle beweglichen Teile zum Stillstand gekommen sind.

2. Ziehen Sie den Kerzenstecker von der Zündkerze ein, bevor Sie Wartungsarbeiten ausführen.



m-7313

3. Stecken Sie den Kerzenstecker wieder auf die Zündkerze, wenn Sie die Wartungsarbeiten ausgeführt haben.

Hinweis: Lassen Sie den Motor laufen, bis er aufgrund von Kraftstoffmangel abstellt, bevor Sie den Rasenmäher umkippen, um das Öl oder Messer zu wechseln. Wenn Sie den Rasenmäher kippen müssen, während sich Kraftstoff im Tank befindet, pumpen Sie den Kraftstoff mit einer Handpumpe ab. Kippen Sie den Rasenmäher immer auf die **rechte** Seite.



Ein Kippen des Rasenmähers kann zu einem Verschütten von Kraftstoff führen. Benzin ist entflammbar, explosiv und kann Verletzungen verursachen.

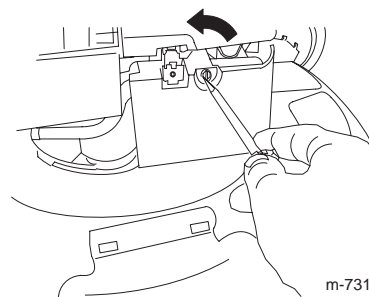
Lassen Sie den Motor laufen, bis kein Kraftstoff mehr im Tank ist, oder pumpen Sie das Benzin ab. Sie sollten auf keinen Fall versuchen, Kraftstoff abzusaugen.

Auswechseln des Luftfilters

Wechseln Sie den Luftfilter jährlich aus (häufiger unter staubigen Bedingungen).

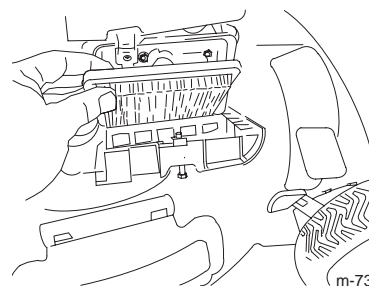
Siehe „Vorbereiten für die Wartung“ auf Seite 12.

1. Öffnen Sie die Luftfilterabdeckung mit einem Schraubenzieher.



m-7314

2. Tauschen Sie den Luftfilter aus.



m-7315

3. Setzen Sie die Abdeckung auf.

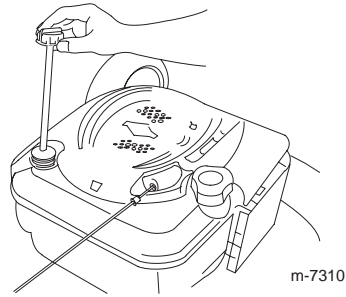
Wechseln des Motoröls

Wechseln Sie das Motoröl nach den ersten fünf Betriebsstunden und danach jährlich.

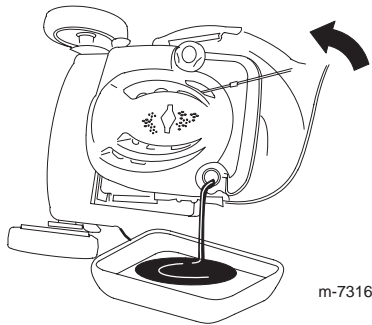
Lassen Sie den Motor ein paar Minuten laufen, bevor Sie das Öl wechseln, um es aufzuwärmen. Warmes Öl fließt besser und führt mehr Fremdstoffe mit sich.

Siehe „Vorbereiten für die Wartung“ auf Seite 12.

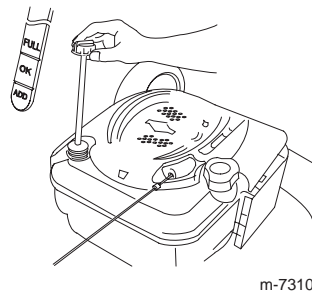
1. Ziehen Sie den Peilstab heraus.



2. Kippen Sie den Rasenmäher auf die linke Seite, um das Altöl über den Öleinfüllstutzen abzulassen.



3. Füllen Sie das Öl **langsam** in den Einfüllstutzen ein, um den Ölstand auf die Marke **Voll** am Peilstab anzuheben. **Überfüllen Sie nicht.** (Max. Füllstand: 20 Unzen, Typ: Waschaktives SAE 30W-Öl mit der Klassifizierung SF, SG, SH, SJ, SL oder höher durch das American Petroleum Institute (API).)



4. Setzen Sie den Peilstab fest ein.
5. Entsorgen Sie das Altöl bei einem zugelassenen Recyclingcenter.

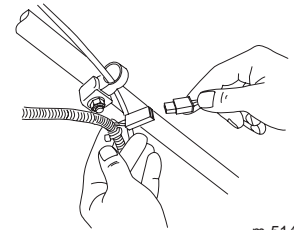
Aufladen der Batterie



Batteriepole, Klemmen und anderes Zubehör enthalten Blei und Bleibestandteile. Dabei handelt es sich um Chemikalien, die laut der Regierung von Kalifornien krebserregend sind und zu Erbschäden führen können. Waschen Sie sich nach dem Umgang mit diesen Materialien die Hände.

WICHTIG: Laden Sie die Batterie anfänglich für 24 Stunden auf, danach monatlich (alle 25 Starts) oder je nach Bedarf. Verwenden Sie das Ladegerät immer innen und laden Sie die Batterie falls möglich bei Raumtemperatur (22°C) auf.

1. Schließen Sie das Ladegerät an den Kabelbaum des Rasenmähers an, der sich unter dem Zündschloss befindet.



WICHTIG: Verwenden Sie nur das Ladegerät, das mit dem Rasenmäher geliefert wurde.

2. Schließen Sie das Ladegerät an eine Wandsteckdose an.

Wenn die Batterie laufend die Ladung verliert oder nicht mehr aufgeladen werden kann, entsorgen Sie die Batterie mit der Säure gemäß den örtlichen Vorschriften.

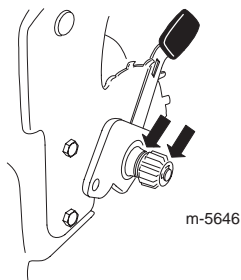
Austauschen der Sicherung

Wenn sich die Batterie nicht auflädt, oder der Motor mit dem Elektrostart sich nicht dreht, ist die Sicherung eventuell durchgebrannt. Verwenden Sie eine 40-A-Sicherung vom Kfz-Typ. Siehe „Einbauen der Sicherung“ auf Seite 5.

Schmierung des Radgetriebes

1. Nehmen Sie die Radschrauben an den **hinteren** Rädern ab. Nehmen Sie dann die Hinterräder ab.

2. Schmieren Sie das Getriebe innen und außen mit Öl ein (siehe Bild).



3. Montieren Sie die Hinterräder.

Auswechseln des Messers

WICHTIG: Sie benötigen für den richtigen Einbau des Messers einen Drehmomentschlüssel. Wenn Sie keinen Drehmomentschlüssel haben oder diese Arbeit nicht ausführen möchten, wenden Sie sich an einen offiziellen Vertragshändler.

Prüfen Sie das Messer, wenn der Kraftstofftank leer ist. Wechseln Sie das Messer sofort aus, wenn es beschädigt oder gerissen ist. Schärfen Sie die Messerkante, wenn sie stumpf ist oder Einkerbungen aufweist. Wechseln Sie ggf. das Messer aus.



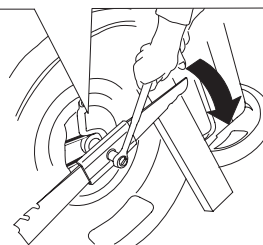
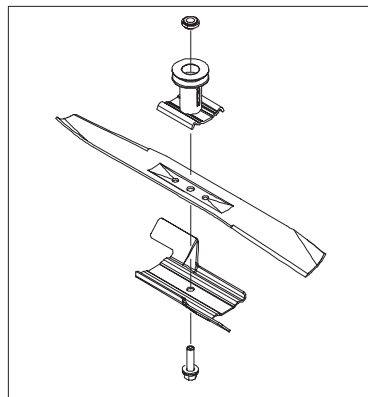
Das Messer ist scharf; ein Kontakt damit kann zu schweren Verletzungen führen.

Tragen Sie bei Arbeiten am Messer Textil- oder Lederhandschuhe.

1. Ziehen Sie den Zündkerzenstecker ab und haken Sie in am Haltepfosten ein. Siehe „Vorbereiten für die Wartung“ auf Seite 12.
2. Kippen Sie den Rasenmäher auf die **linke** Seite.
3. Stabilisieren Sie das Messer mit einem Holzblock.
4. Nehmen Sie das Messer ab und bewahren Sie alle Befestigungsschrauben auf.

5. Setzen Sie das neue Messer und alle Schrauben auf.

WICHTIG: Das gebogene Ende des Messers sollte zum Rasenmäher zeigen.

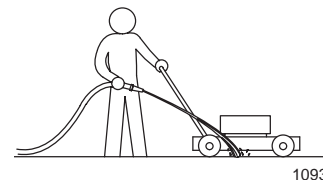


6. Ziehen Sie die Messerschraube **mit einem Drehmomentschlüssel** auf 82 Nm an.

WICHTIG: Eine auf 82 Nm angezogene Schraube ist **sehr** fest. **Arretieren Sie das Messer mit einem Holzstück und verlagern Sie gleichzeitig das Gewicht auf den Schlüssel und ziehen Sie die Schraube fest. Diese Schraube kann fast nicht zu fest angezogen werden.**

Reinigen des Mähwerks

1. Lassen Sie den Motor auf einer flachen, befestigten Oberfläche laufen und sprühen Sie Wasser vor das **rechte, hintere** Rad.



Das Wasser spritzt dann in den Messerlaufweg und spült das Schnittgut aus.

2. Stellen Sie das Wasser ab, wenn kein Schnittgut mehr herausgespült wird, und schieben Sie den Rasenmäher auf einen trockenen Bereich.
3. Lassen Sie den Motor für ein paar Minuten laufen, damit das Gehäuse austrocknet und nicht rostet.

Einlagerung

Lagern Sie den Rasenmäher an einem kühlen, sauberen und trockenen Ort ein.

Vorbereiten des Rasenmähers für die Einlagerung



Benzindämpfe können explodieren.

- **Lagern Sie Benzin nicht länger als 30 Tage.**
 - **Lagern Sie den Rasenmäher nicht in geschlossenen Räumen in der Nähe von offenem Feuer ein.**
 - **Lassen Sie vor dem Einlagern den Motor abkühlen.**
1. Füllen Sie beim letzten Betanken für das Jahr dem frischen Benzin einen Kraftstoffstabilisator zu. Folgen Sie dabei den Anweisungen des Motorherstellers.
 2. Lassen Sie den Rasenmäher so lange laufen, bis er infolge von Benzinknappheit abstellt.
 3. Bedienen Sie die Kaltstarthilfe und lassen den Motor noch einmal an.
 4. Lassen Sie den Motor laufen, bis er abstellt. Wenn sich der Motor nicht mehr starten lässt, ist er ausreichend „trocken“.
 5. Ziehen Sie den Kerzenstecker von der Zündkerze und haken Sie ihn am Haltepfosten ein.
 6. Nehmen Sie die Zündkerze heraus, füllen Sie 30 ml Öl in das Zündkerzenloch und ziehen Sie mehrmals **langsam** am Starterkabel, um das Öl im Zylinder zu verteilen und eine Korrosion des Zylinders während der Einlagerung zu vermeiden.
 7. Stecken Sie die Zündkerze locker auf.
 8. Ziehen Sie alle Schrauben und Muttern an.
 9. Laden Sie die Batterie für 72 Stunden auf. Schließen Sie dann das Ladegerät ab und lagern Sie den Rasenmäher an einem nicht beheizten Ort. Wenn Sie den Rasenmäher an einem beheizten Ort einlagern, müssen Sie die Batterie alle 90 Tage aufladen.

Zusammenklappen des Griffs

Sie können den Griff in zwei Positionen zusammenklappen: Vertikal oder ganz zusammengeklappt.

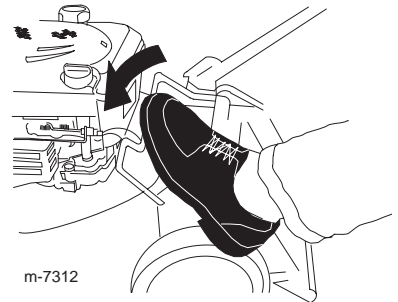
Vertikale Position



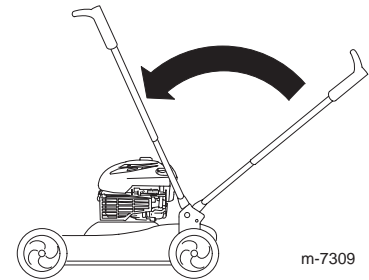
Das Messer ist scharf; ein Kontakt damit kann zu schweren Verletzungen führen.

Stellen Sie den Motor ab und warten Sie, bis alle beweglichen Teile zum Stillstand gekommen sind, bevor Sie die Bedienungsposition verlassen.

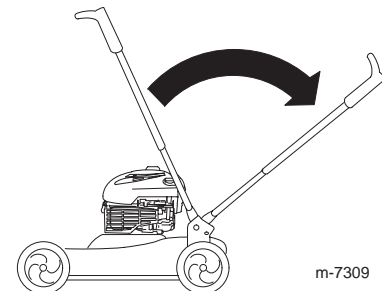
1. Gehen Sie auf die linke Seite des Rasenmähers.
2. Treten Sie auf den Grifflösehebel.



3. Heben Sie den Griff in die vertikale Stellung an.



4. Schieben Sie den Griff einfach in die Betriebsposition, wenn Sie den Griff aufklappen möchten.



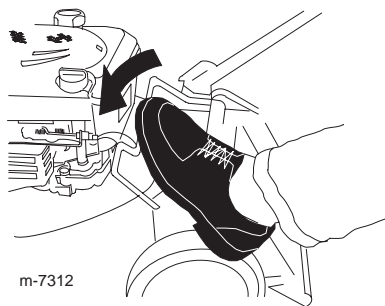
Ganz zusammengefaltete Position



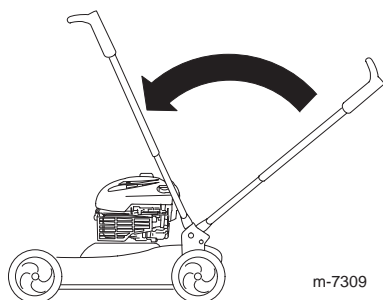
Das Messer ist scharf; ein Kontakt damit kann zu schweren Verletzungen führen.

Stellen Sie den Motor ab und warten Sie, bis alle beweglichen Teile zum Stillstand gekommen sind, bevor Sie die Bedienungsposition verlassen.

1. Gehen Sie auf die linke Seite des Rasenmähers.
2. Treten Sie auf den Griffösehebel.

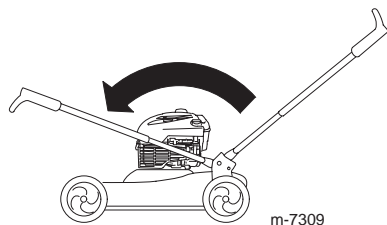


3. Heben Sie den Griff in die vertikale Stellung an.



4. Drücken Sie das untere linke Griffbein nach innen, bis sich der Griff ungehindert nach vorne bewegt.

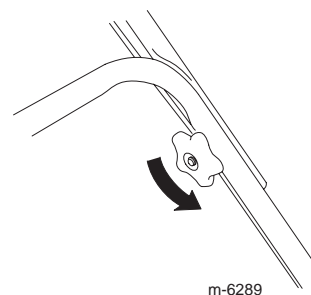
5. Drehen Sie den Griff nach vorne.



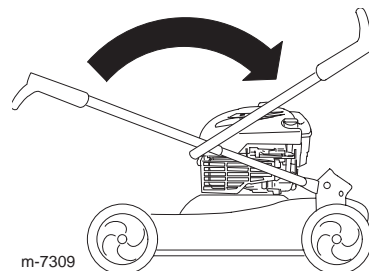
Wenn Sie den Griff falsch auf- oder zusammenklappen, können Sie die Kabel beschädigen und den sicheren Geräteinsatz gefährden.

- Beschädigen Sie beim Auf- oder Zusammenklappen des Griffs nicht die Kabel.
- Wenden Sie sich bei einem beschädigten Kabel an einen offiziellen Vertragshändler.

6. Lösen Sie die Griffhandräder, bis Sie den oberen Griff ungehindert bewegen können.



7. Klappen Sie den oberen Griff nach hinten, wie im Bild dargestellt.



WICHTIG: Verlegen Sie die Kabel außen an den Griffhandrädern, wenn Sie den oberen Griff aufklappen.

8. Zum Aufklappen des Griffs siehe „Aufklappen des Griffs“ auf Seite 5.

Entfernen des Rasenmähers aus der Einlagerung

1. Entfernen Sie die Zündkerze und drehen Sie den Motor schnell mit Hilfe des Anlassers, um überflüssiges Öl aus dem Zylinder zu entfernen.
2. Setzen Sie die Zündkerze ein und ziehen Sie sie mit einem Drehmomentschlüssel auf 20 Nm an.
3. Laden Sie die Batterie.
4. Schließen Sie den Zündkerzenstecker wieder an die Zündkerze an.