



Ryggealarmsett

Groundsmaster® e3200- eller e3300-serien med trekkenhet

Modellnr. 31817

Installasjonsveiledning

Montering

Løse deler

Bruk diagrammet nedenfor som en sjekklister for å kontrollere at alle delene er sendt.

Prosedyre	Beskrivelse	Ant.	Bruk
1	Ingen deler er nødvendige	–	Klargjøre maskinen.
2	Ryggealarm Låsebolt (5/16 x 3/4 tomme) Flensmutter (5/16 tomme) Skyvefeste Kabelfeste Monteringsbrakett Låseskrue (1/4 x 3/4 tomme) Flensmutter (1/4 tomme) Ledningssats	1 2 2 1 1 1 2 2 1	Monter ryggealarmen.
3	Ingen deler er nødvendige	–	Kontroller ryggealarmen.

Viktig: Dette settet kan kun monteres på Groundsmaster e3200-maskiner med serienummer 41750000 og oppover.



Klargjøre maskinen

Ingen deler er nødvendige

Prosedyre

1. Parker maskinen på en jevn flate.
2. Kontroller at parkeringsbremsen er aktivert.
3. Slå av maskinen og ta ut nøkkelen.
4. Vri batterifrakoblingsbryteren til Av-posisjonen.



2

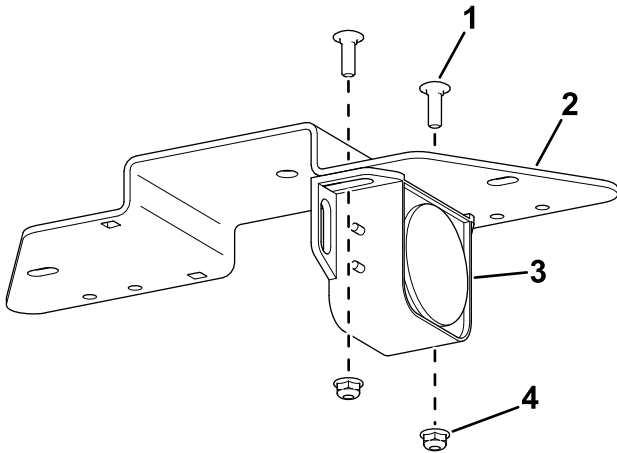
Montere ryggealarm

Deler som er nødvendige for dette trinnet:

1	Ryggealarm
2	Låsebolt (5/16 x 3/4 tomme)
2	Flensmutter (5/16 tomme)
1	Skyvefeste
1	Kabelfeste
1	Monteringsbrakett
2	Låseskrue (1/4 x 3/4 tomme)
2	Flensmutter (1/4 tomme)
1	Ledningssats

Prosedyre

1. Bruk to låsebolter (1/4 x 3/4 tomme) og to flensmuttere (1/4 tomme) for å feste tankplaten til kjølevæskeflasken (Figur 1).

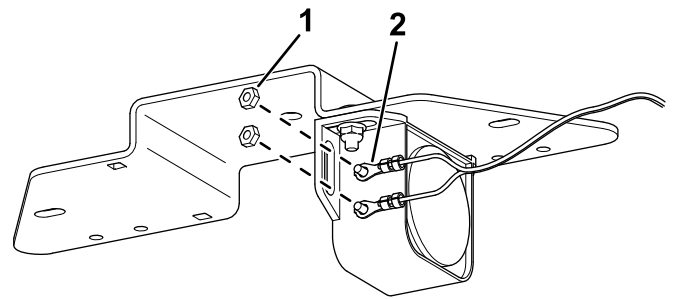


Figur 1

g567997

1. Låsebolt (1/4 x 3/4 tomme)
2. Monteringsbrakett
3. Alarm
4. Flensmutter (1/4 tomme)

2. Bruk de eksisterende mutterne på alarmeren til å feste ledningssatsens ringklemmer til alarmeren (Figur 2).

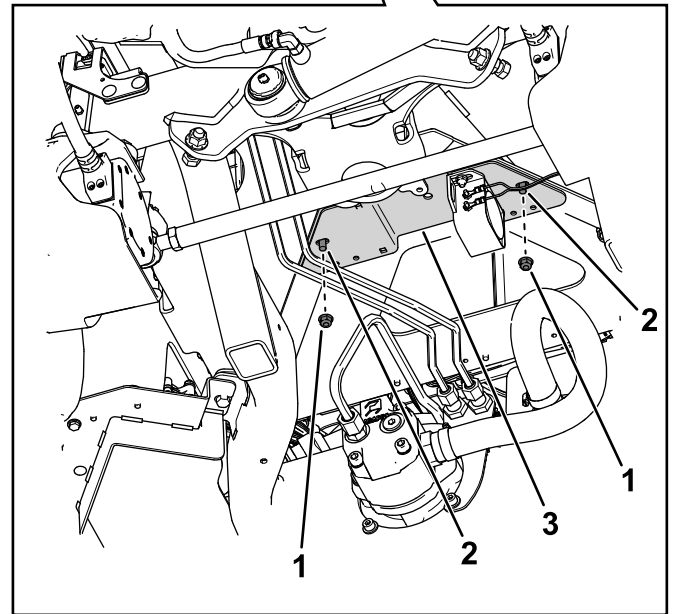
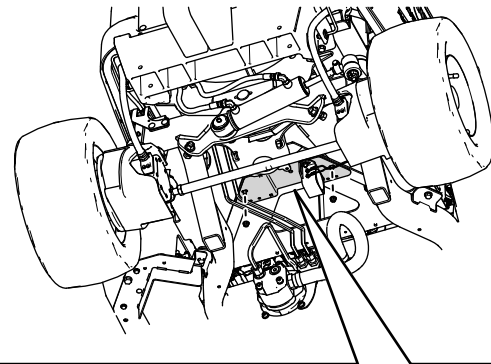


Figur 2

g567998

1. Mutter
2. Ringterminal

3. Bruk to låsebolter (5/16 x 3/4 tomme) og to flensmuttere (5/16 tomme) til å montere monteringsbraketten til trekkehetsrammen (Figur 3).

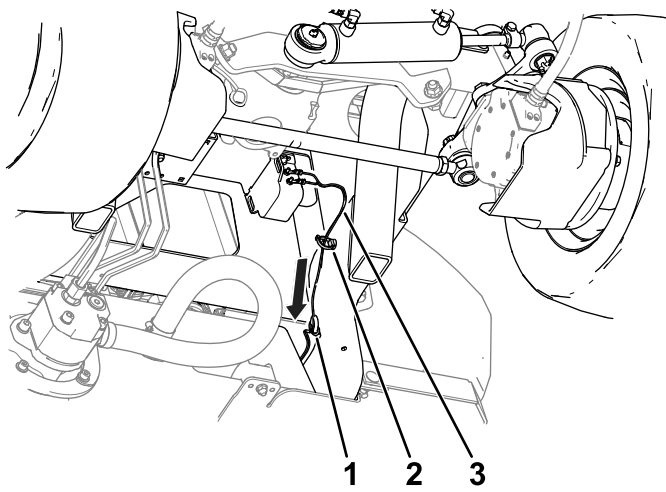


Figur 3

g568189

1. Mutter
2. Bolt
3. Monteringsbrakett

4. Bruk et kabelfeste og et skyvefeste til å feste ledningssatsen til maskinrammen (Figur 4).

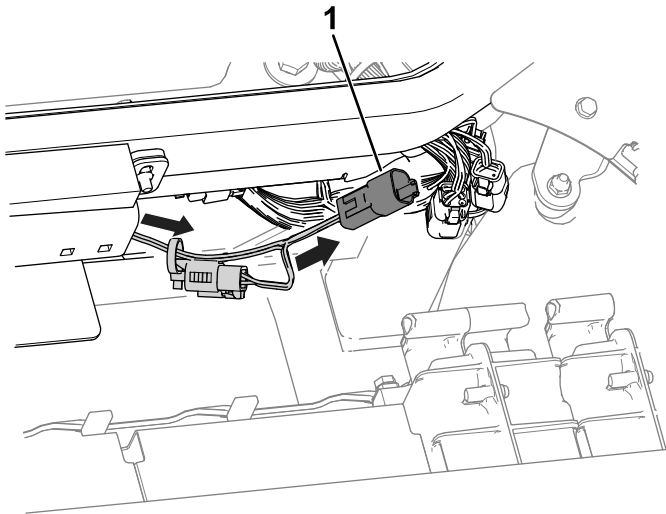


Figur 4

g568192

1. Kabelfeste
2. Skyvefeste
3. Ledningssats

5. Åpne panseret og før ledningssatsenheten (Figur 5) mot kontaktene over hydraulikk tanklokket og koble den til maskinens ledningssatskontakt merket DRIVING LIGHT KIT POWER (strøm til fjernlyssett).



Figur 5

g455355

1. Ledningssatsenhet

3

Kontrollere ryggealarmen

Ingen deler er nødvendige

Prosedyre

Utfør følgende trinn for å sikre at ryggealarmen fungerer.

1. Vri batterifrakoblingsbryteren til PÅ-stillingen.
2. Sitt i førersetet, fest sikkerhetsbeltet, slå på maskinen og trykk på bunnen av trekraftspedalen for å rygge trekkenheten.
3. Lytt etter alarmlyden.



Count on it.