



# Bakalarmsæt

Groundsmaster®-traktionsenhed i e3200- eller e3300-serien

Modelnr. 31817

Monteringsvejledning

## Montering

### Løsdele

Brug skemaet herunder til at kontrollere, at alle dele er blevet leveret.

Fremgangsmåde	Beskrivelse	Antal	Anvendelse
<b>1</b>	Kræver ingen dele	–	Klargøring af maskinen.
<b>2</b>	Bakalarm Bræddebolt (5/16" x 3/4") Flangemøtrik (5/16") Skubbefastgørelsesanordning Kabelbånd Monteringsbeslag Bræddebolt (1/4" x 3/4") Flangemøtrik (1/4") Ledningsnet	1 2 2 1 1 1 2 2 1	Monter bakalarmen.
<b>3</b>	Kræver ingen dele	–	Kontroller bakalarmen.

**Vigtigt:** Dette sæt kan kun monteres på Groundsmaster e3200-maskiner med serienummer 417500000 og opefter.



## Klargøring af maskinen

Kræver ingen dele

### Fremgangsmåde

1. Parker maskinen på en plan overflade.
2. Sørg for, at parkeringsbremsen er aktiveret.
3. Sluk maskinen, og tag nøglen ud.
4. Drej batteriets afbryderkontakt hen til positionen OFF (fra).

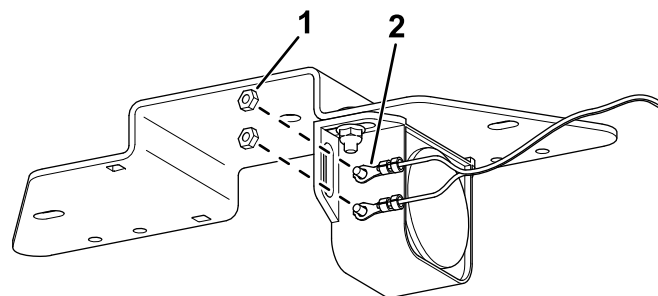


# 2

## Montering af bakalarmen

Dele, der skal bruges til dette trin:

1	Bakalarm
2	Bræddebolt (5/16" x 3/4")
2	Flangemøtrik (5/16")
1	Skubbefastgørelsesanordning
1	Kabelbånd
1	Monteringsbeslag
2	Bræddebolt (1/4" x 3/4")
2	Flangemøtrik (1/4")
1	Ledningsnet

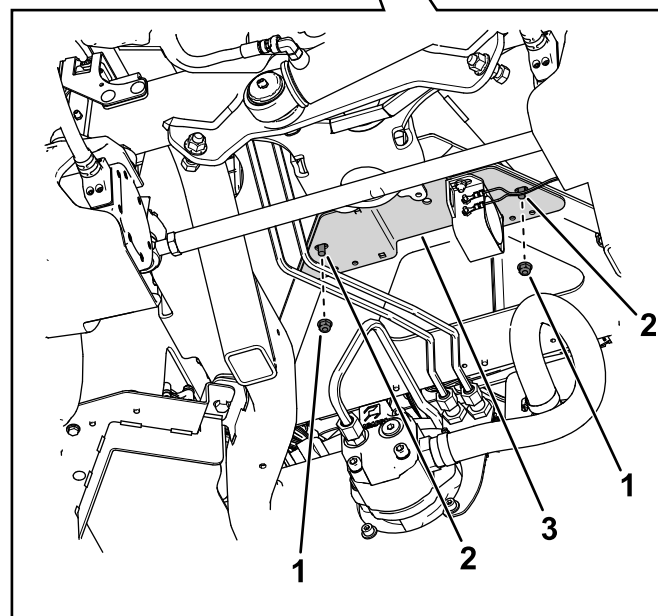
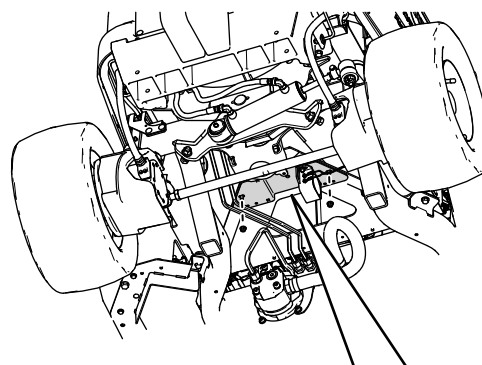


g567998

Figur 2

1. Møtrik  
2. Ringlemme

3. Brug 2 bræddebolte (5/16" x 3/4") og 2 flangemøtrikker (5/16") til at fastgøre monteringsbeslaget til traktionsenhedens stel (Figur 3).



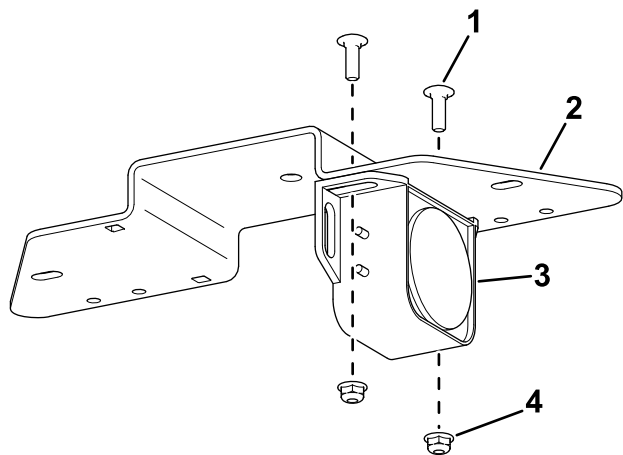
g568189

Figur 3

1. Møtrik  
2. Bolt  
3. Monteringsbeslag

## Fremgangsmåde

1. Brug 2 bræddebolte (1/4" x 3/4") og 2 flangemøtrikker (1/4") til at fastgøre alarmer til monteringsbeslaget (Figur 1).



g567997

Figur 1

1. Bræddebolt (1/4 x 3/4 tomme)  
2. Monteringsbeslag  
3. Alarm  
4. Flangemøtrik (1/4")

2. Brug de eksisterende møtrikker på alarmer til at fastgøre ledningsnettets ringklemmer til alarmer (Figur 2).

4. Brug et kabelbånd og en skubbefastgørelsesanordning til at fastgøre ledningsnettet til maskinstellet (Figur 4).

# 3

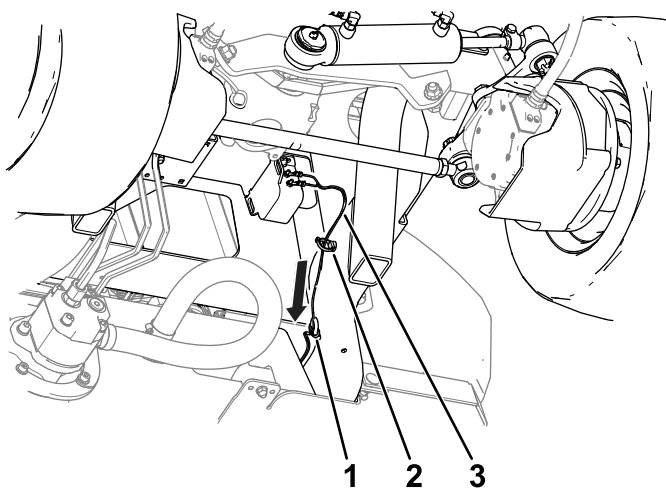
## Kontrol af bakalarmen

Kræver ingen dele

### Fremgangsmåde

Udfør følgende trin for at sikre, at bakalarmen virker.

1. Drej batteriets afbryderkontakt til positionen ON (til).
2. Sæt dig i førersædet, spænd sikkerhedsselen, tænd maskinen, og træd på den nederste del af traktionspedalen for at køre traktionsenheden baglæns.
3. Lyt efter alarmlyden.

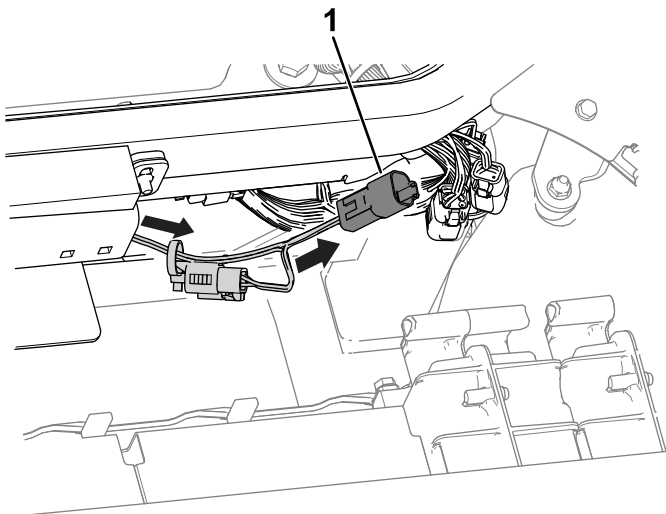


Figur 4

g568192

1. Kabelbånd
2. Skubbefastgørelsesanordning
3. Ledningsnet

5. Løft motorhjelm, og før ledningsnettets ben (Figur 5) mod stikkene over hydrauliktankens dæksel, og slut det til maskinens ledningsnetstik, der er mærket DRIVING LIGHT KIT POWER (strøm til kørelyssæt).



Figur 5

g455355

1. Ledningsnettets ben



**Count on it.**