



# Peruutushälytinsarja

Groundsmaster® e3200- tai e3300 -sarjan ajoyksikkö

Mallinro: 31817

Asennusohjeet

## Asennus

### Irralliset osat

Tarkista alla olevasta taulukosta, että kaikki osat on toimitettu.

| Ohjeet   | Kuvaus   | Määrä                                     | Käyttökohde                  |
|----------|--|---|------------------------------|
| <b>1</b> | Mitään osia ei tarvita   | –   | Koneen valmistelu.           |
| <b>2</b> | Peruutushälytin<br>Lukkopultti (5/16 × ¾ tuumaa)<br>Laippamutteri (5/16 tuumaa)<br>Painettava kiinnitin<br>Nippuside<br>Asennuskannatin<br>Lukkopultti (¼ × ¾ tuumaa)<br>Laippamutteri (¼ tuumaa)<br>Johdinsarja | 1<br>2<br>2<br>1<br>1<br>1<br>2<br>2<br>1 | Peruutushälyttimen asennus.  |
| <b>3</b> | Mitään osia ei tarvita   | –   | Peruutushälyttimen tarkastus |

**Tärkeää:** Tämä sarja voidaan asentaa vain Groundsmaster e3200 -koneisiin, joiden sarjanumero on 417500000 tai suurempi.



## Koneen valmistelu

Mitään osia ei tarvita

### Ohjeet

1. Pysäköi kone tasaiselle alustalle.
2. Varmista, että seisontajarru on kytketty.
3. Sammuta kone ja irrota virta-avain.
4. Käännä akun eristyskytkin POIS-asentoon.



# 2

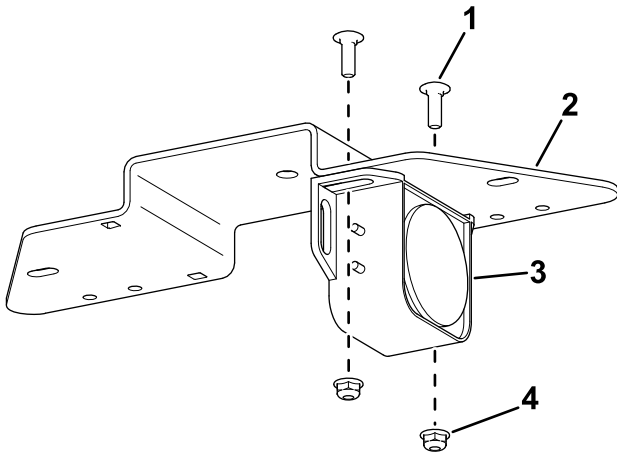
## Peruutushälyttimen asennus

### Vaiheeseen tarvittavat osat:

|   |                                 |
|---|---------------------------------|
| 1 | Peruutushälytin                 |
| 2 | Lukkopultti (5/16 × 3/4 tuumaa) |
| 2 | Laippamutteri (5/16 tuumaa)     |
| 1 | Painettava kiinnitin            |
| 1 | Nippuside                       |
| 1 | Asennuskannatin                 |
| 2 | Lukkopultti (1/4 × 3/4 tuumaa)  |
| 2 | Laippamutteri (1/4 tuumaa)      |
| 1 | Johdinsarja                     |

### Ohjeet

1. Kiinnitä hälytin asennuskannattimeen kahdella lukkopultilla (1/4 × 3/4 tuumaa) ja kahdella laippamutterilla (1/4 tuumaa) (Kuva 1).

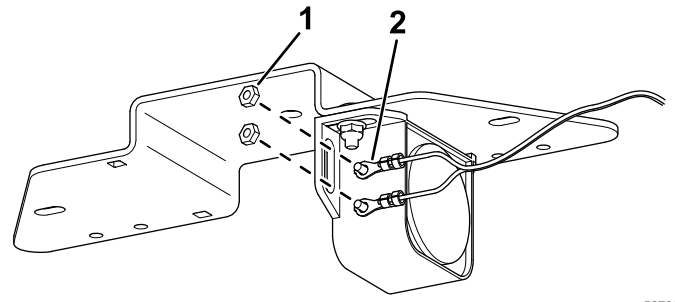


Kuva 1

g567997

1. Lukkopultti (1/4 × 3/4 tuumaa)
2. Asennuskannatin
3. Hälytin
4. Laippamutteri (1/4 tuumaa)

2. Kiinnitä johdinsarjan rengasliittimet hälyttimen nykyisillä muttereilla (Kuva 2).

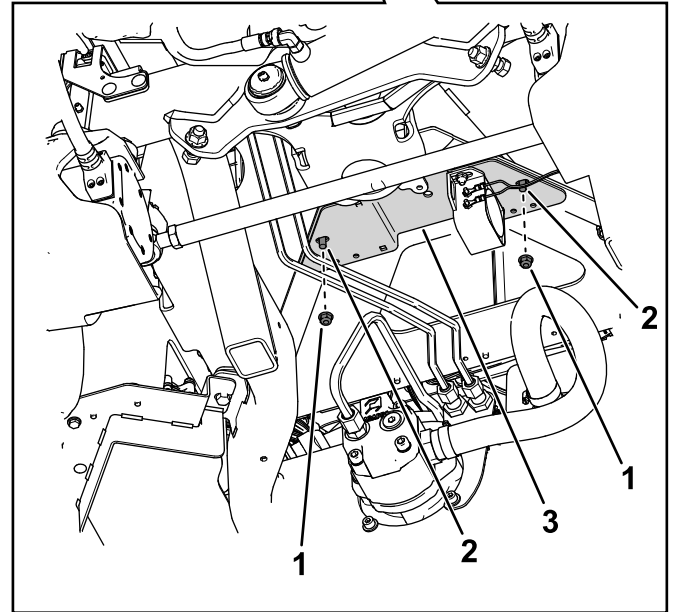
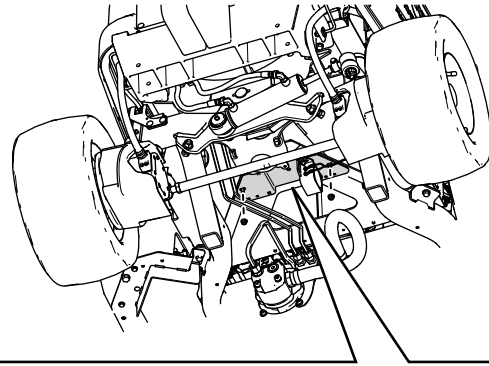


Kuva 2

g567998

1. Mutteri
2. Rengasliitin

3. Kiinnitä asennuskannatin ajoyksikön runkoon kahdella lukkopultilla (5/16 × 3/4 tuumaa) ja kahdella laippamutterilla (5/16 tuumaa) (Kuva 3).

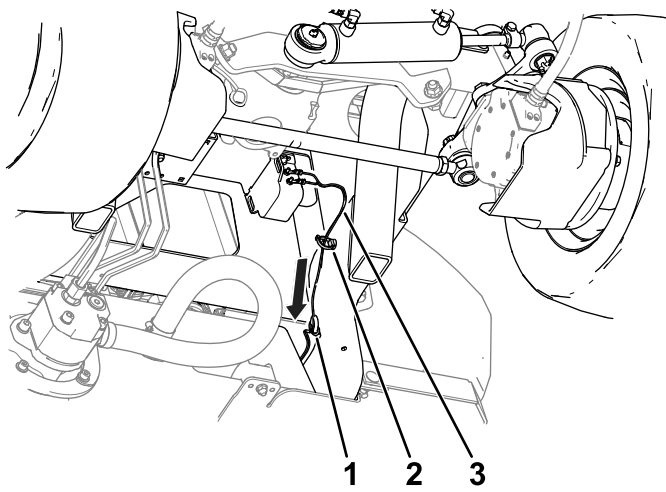


Kuva 3

g568189

1. Mutteri
2. Pultti
3. Asennuskannatin

4. Kiinnitä johdinsarja koneen runkoon nippusiteellä ja painettavalla kiinnittimellä (Kuva 4).

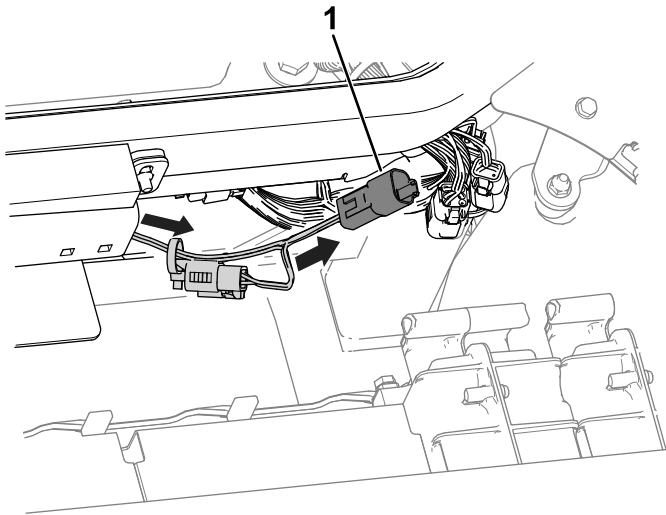


Kuva 4

g568192

1. Nippuside
2. Painettava kiinnitin
3. Johdinsarja

5. Nosta konepelti ja vedä johdinsarjan pää (Kuva 5) kohti hydraulinesesäiliön korkin yläpuolella olevia liittimiä ja kytke se koneen johdinsarjan liittimeen, jossa on merkintä DRIVING LIGHT KIT POWER.



Kuva 5

g455355

1. Johdinsarjan pää

# 3

## Peruutushälyttimen tarkastus

Mitään osia ei tarvita

### Ohjeet

Varmista peruutushälyttimen toiminta suorittamalla seuraavat vaiheet.

1. Käännä akun eristyskytkin PÄÄLLÄ-asentoon.
2. Istu käyttäjän istuimelle, kiinnitä turvavyö, käynnistä kone ja liikuta ajoyksikköä taaksepäin painamalla ajopolkimen alaosaa.
3. Kuuntele, kuuluuko äänimerkki.



**Count on it.**