



# Sats med backningssignal

Traktorenhet i Groundsmaster® e3200- eller e3300-serien

Modellnr 31817

Monteringsanvisningar

## Montering

### Lösa delar

Använd diagrammet nedan för att kontrollera att alla delar finns med.

Tillvägagångssätt	Beskrivning	Antal	Användning
<b>1</b>	Inga delar krävs	–	Förbereda maskinen.
<b>2</b>	Backningssignal Vagnskruv (5/16 x 3/4 tum) Flänsmutter (5/16 tum) Tryckfästelement Kabelband Monteringsfäste Vagnskruv (1/4 x 3/4 tum) Flänsmutter (1/4 tum) Kablage	1 2 2 1 1 1 2 2 1	Montera backningssignalen.
<b>3</b>	Inga delar krävs	–	Kontrollera backningssignalen.

**Viktigt:** Denna sats kan endast monteras på Groundsmaster e3200-maskiner med serienummer 417500000 och högre.



### Förbereda maskinen

Inga delar krävs

#### Tillvägagångssätt

1. Parkera maskinen på en plan yta.
2. Säkerställ att parkeringsbromsen är inkopplad.
3. Stäng av maskinen och ta ut nyckeln.
4. Vrid batteribortkopplingsbrytaren till det AVSTÄNGDA läget.



# 2

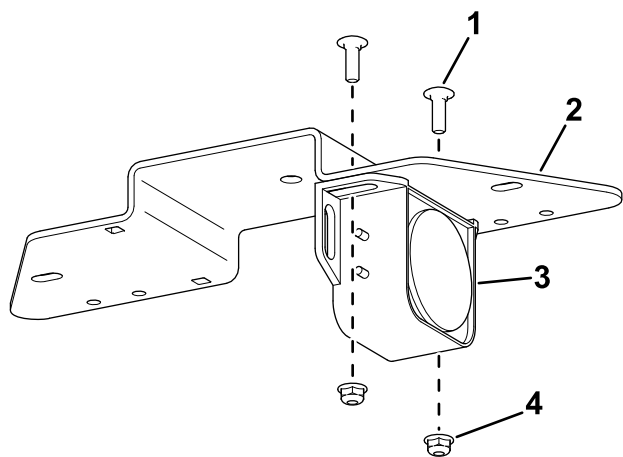
## Montera backningssignalen

Delar som behövs till detta steg:

1	Backningssignal
2	Vagnskruv (5/16 x 3/4 tum)
2	Flänsmutter (5/16 tum)
1	Tryckfästelement
1	Kabelband
1	Monteringsfäste
2	Vagnskruv (1/4 x 3/4 tum)
2	Flänsmutter (1/4 tum)
1	Kablage

### Tillvägagångssätt

1. Fäst larmet på monteringsfästet med två vagnsskruvar (1/4 x 3/4 tum) och två flänsmuttrar (1/4 tum) (Figur 1).

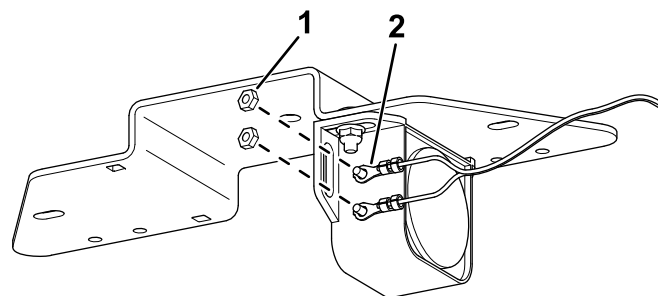


Figur 1

g567997

1. Vagnsskruv (1/4 x 3/4 tum)
2. Monteringsfäste
3. Larm
4. Flänsmutter (1/4 tum)

2. Använd de befintliga muttrarna på signalenheten för att fästa kablagelets ringkopplingar på signalenheten (Figur 2).

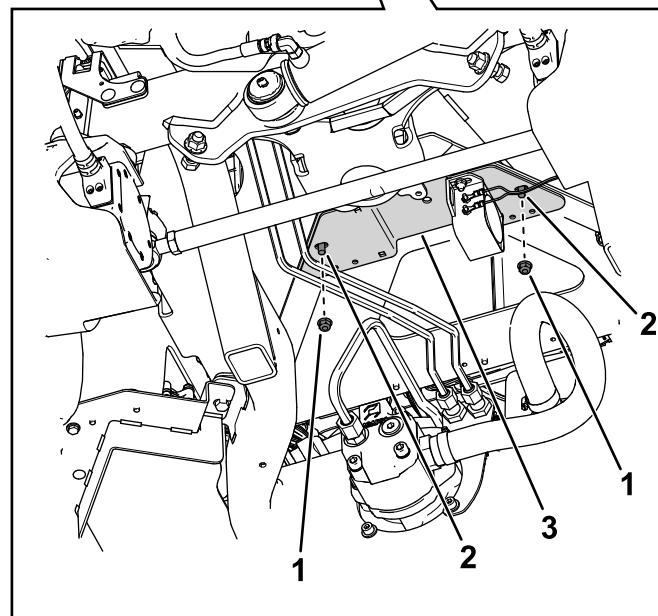
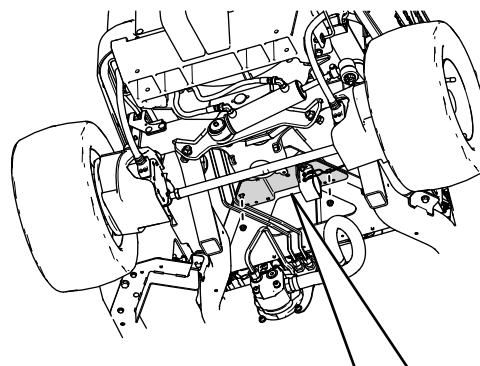


Figur 2

g567998

1. Mutter
2. Ringkoppling

3. Fäst monteringsfästet på traktorenhetens ram med två vagnsskruvar (5/16 x 3/4 tum) och två flänsmuttrar (5/16 tum) (Figur 3).

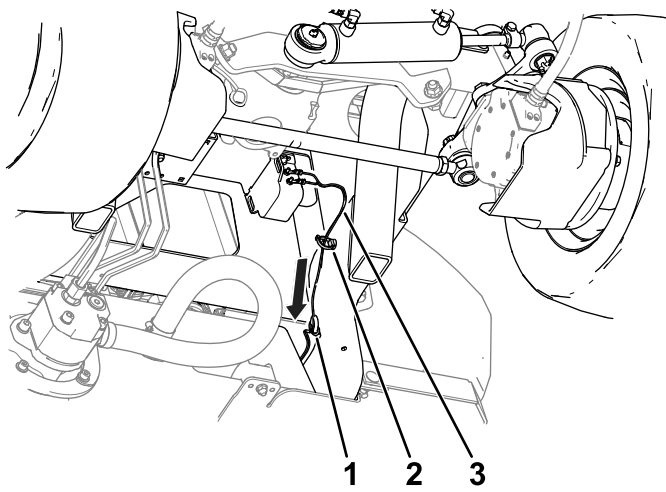


Figur 3

g568189

1. Mutter
2. Bult
3. Monteringsfäste

4. Använd ett kabelband och ett tryckfästelement för att fästa kablage på maskinramen (Figur 4).

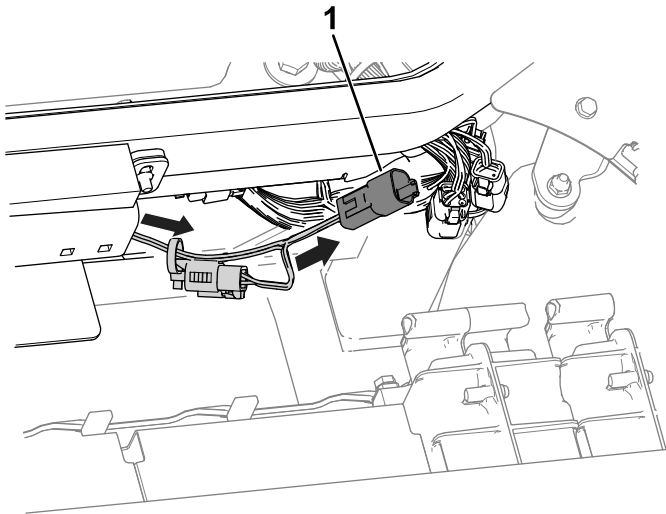


Figur 4

g568192

1. Kabelband
2. Tryckfästelement
3. Kablage

5. Höj upp huvan och dra kablages kabel (Figur 5) mot kontaktarna ovanför hydraultanklocket och anslut den till maskinens kablagekontakt som är märkt DRIVING LIGHT KIT POWER (ström till ljussats).



Figur 5

g455355

1. Kablagekabel

# 3

## Kontrollera backningssignalen

Inga delar krävs

### Tillvägagångssätt

Utför följande steg för att säkerställa att backningssignalen fungerar.

1. Vrid batteribortkopplingsbrytaren till det PÅSLAGNA läget.
2. Sätt dig i förarsätet, fäst säkerhetsbältet, slå på maskinen och tryck ned gaspedalens nederdel för att backa traktorenheten.
3. Lyssna efter signalljudet.



**Count on it.**