



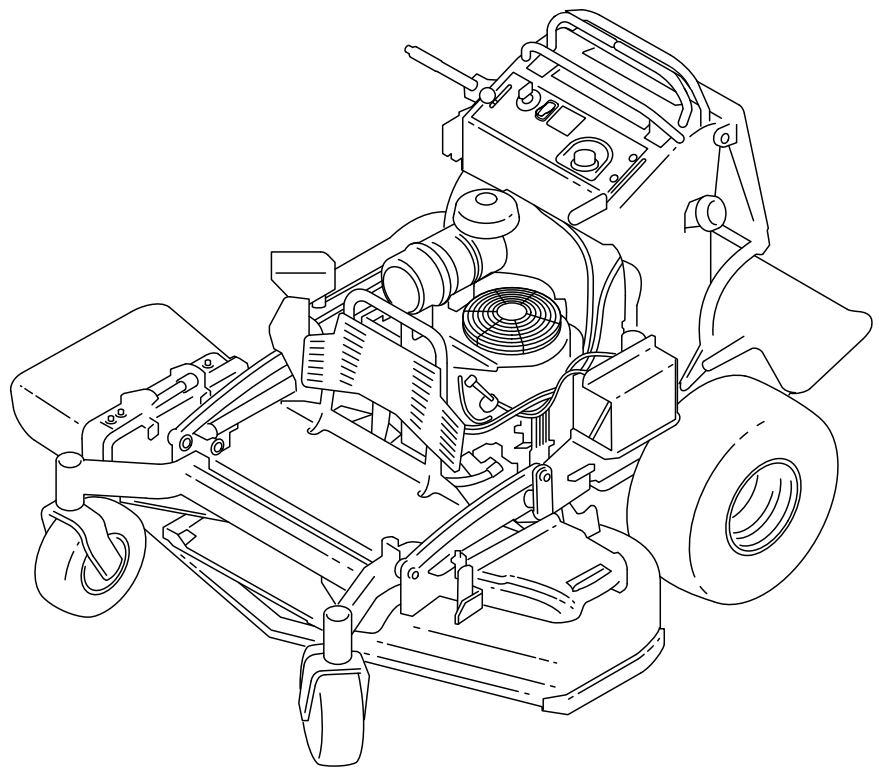
Count on it.

Gebruikershandleiding

GrandStand® maaier

Met een TURBO FORCE® maaidek van 122 cm

Modelnr.: 72504TE—Serienr.: 42000000 en hoger



Dit product voldoet aan alle relevante Europese richtlijnen; zie voor details de aparte productspecifieke conformiteitsverklaring.

Raadpleeg de meegeleverde documentatie van de motorfabrikant.

Inleiding

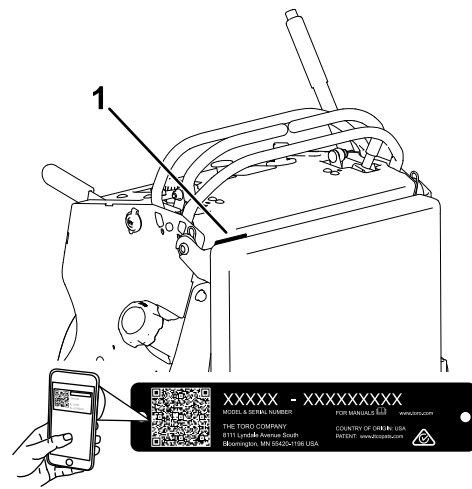
Deze stand-on grasmaaier met draaiende messen is bedoeld voor professioneel gebruik. De machine is voornamelijk ontworpen voor het maaien van gras op goed onderhouden particuliere of commerciële gazons. Dit product gebruiken voor andere doeleinden dan het bedoelde gebruik kan gevaarlijk zijn voor u of voor omstanders.

Lees deze informatie zorgvuldig door, zodat u weet hoe u de machine op de juiste wijze moet gebruiken en onderhouden en om schade aan de machine en letsel te voorkomen. U bent verantwoordelijk voor het juiste en veilige gebruik van de machine.

Ga naar www.Toro.com voor meer informatie, inclusief veiligheidstips, instructiemateriaal, informatie over accessoires, hulp bij het vinden van een dealer of om uw product te registreren.

Als u service, originele Toro-onderdelen of aanvullende informatie nodig hebt, kunt u contact opnemen met een erkende servicedealer of met de klantenservice van Toro. U dient hierbij altijd het modelnummer en het serienummer van het product te vermelden. De locatie van het plaatje met het modelnummer en het serienummer van het product is aangegeven op [Figuur 1](#). U kunt de nummers noteren in de ruimte hieronder.

Belangrijk: U kunt met uw mobiel apparaat de QR-code op het plaatje met het serienummer (indien aanwezig) scannen om toegang te krijgen tot de garantie, onderdelen en andere productinformatie.



Figuur 1

1. Locatie van het modelnummer en het serienummer.

Modelnr.: _____

Serienr.: _____

Deze handleiding wijst u op mogelijke gevaren en bevat veiligheidswaarschuwingen die u kunt herkennen aan het waarschuwingspictogram ([Figuur 2](#)), dat wijst op een gevaar dat ernstig letsel of de dood kan veroorzaken indien u nalaat de voorgeschreven maatregelen te treffen.



Figuur 2

1. Waarschuwingpictogram

Er worden in deze handleiding twee woorden gebruikt om uw aandacht op bijzondere informatie te vestigen. **Belangrijk** attendeert u op bijzondere technische informatie en **Opmerking** duidt algemene informatie aan die bijzondere aandacht verdient.

Inhoud

Veiligheid	4	Onderhoud brandstofsysteem	39
Algemene veiligheid	4	Brandstof aftappen uit de brandstoftank	39
Veiligheids- en instructiestickers	4	Brandstoftank verwijderen	40
Algemeen overzicht van de machine	9	Brandstoffilter vervangen	40
Bedieningsorganen	9	Onderhoud elektrisch systeem	41
Specificaties	10	Veiligheid van het elektrisch systeem	41
Werktuigen/accessoires	10	Onderhoud van de accu	41
Voor gebruik	11	De zekeringen onderhouden	43
Veiligheidsinstructies voorafgaand aan het		Onderhoud aandrijfsysteem	43
werk	11	De sporing afstellen	43
Brandstof tanken	11	De bandenspanning controleren	44
Dagelijks onderhoud uitvoeren	12	Lager van draaipunt van zwenkwiel	
Een nieuwe machine inrijden	12	afstellen	45
Het veiligheidssysteem gebruiken	12	Onderhoud van zwenkwielen en lagers	45
Tijdens gebruik	13	Opvulstuk van de koppeling verwijderen	46
Veiligheid tijdens het werk	13	De wielmoeren controleren	48
Parkeerrem gebruiken	15	Onderhoud koelsysteem	48
De aftakasschakelaar bedienen	16	Luchtinlaatrooster reinigen	48
De gashendel bedienen	16	Het koelsysteem reinigen	48
De choke bedienen	17	Onderhouden remmen	49
De contactschakelaar bedienen	18	De parkeerrem testen	49
Motor starten	19	Remmen afstellen	49
De motor afzetten	19	Onderhoud riemen	49
Het platform bedienen	20	De riemen controleren	49
Vooruit- en achteruitrijden	20	Drijfriem van maaidek vervangen	49
Het gras zijwaarts afvoeren of mulchen	22	De transmissieriem vervangen	50
De maaihoogte instellen	22	Onderhoud bedieningsysteem	51
Afvoerplaat instellen	23	Rijhendels afstellen	51
Stand van afvoerplaat instellen	23	Onderhoud hydraulisch systeem	52
Gewichten gebruiken	24	Veiligheid van het hydraulische systeem	52
Na gebruik	24	Specificaties van het hydraulische	
Veiligheid na het werk	24	systeem	52
De brandstofafsluitklep gebruiken	25	Hydraulische vloeistof controleren	52
Machine met de hand duwen	25	De hydraulische vloeistof en filters	
De machine transporteren	25	vervangen	53
Onderhoud	28	Hydraulische systeem ontluchten	54
Veiligheid bij onderhoud	28	Onderhoud van het maaidek	55
Aanbevolen onderhoudsschema	28	Veiligheid van de messen	55
Procedures voorafgaande aan onderhoud	30	Onderhoud van de maaimessen	55
Het kussen losmaken om toegang te krijgen		Maaidek horizontaal stellen	57
tot de achterzijde	30	De hefveer van het maaidek afstellen	59
Het motorscherm openen	30	Grasgeleider vervangen	60
Het schermaanhangsel verwijderen	31	Reiniging	60
Smering	31	De onderkant van het maaidek reinigen	60
De machine smeren	31	Afval afvoeren	60
De spanpoelie voor de torsie smeren	31	Stalling	61
Draaipunten van de voorste zwenkwielen		Veiligheid tijdens opslag	61
smeren	32	Reinigen en opslaan	61
De zwenkwielnaven smeren	33	Problemen, oorzaak en remedie	62
Rijhendels smeren met vet	34	Schema's	64
Onderhoud motor	34		
Veiligheid van de motor	34		
Onderhoud van het luchtfilter	34		
Motorolie verversen	36		
Onderhoud van de bougie	38		
Vonkenvanger controleren	39		

Veiligheid


Algemene veiligheid

Dit product kan handen of voeten afsnijden en voorwerpen uitwerpen. Volg altijd alle veiligheidsinstructies op om ernstig letsel te voorkomen.

- Lees deze *Gebruikershandleiding* en zorg ervoor dat u deze begrijpt voordat u de motor start.
- Houd handen en voeten uit de buurt van de bewegende onderdelen van de machine.
- Gebruik de machine niet als er schermen of andere beveiligingsmiddelen ontbreken of als deze niet naar behoren werken.
- Blijf uit de buurt van de afvoeropening.
- Hou omstanders en kinderen uit de buurt van het werkgebied. Laat kinderen nooit de machine

bedienen. Laat enkel mensen die verantwoordelijk en getraind zijn en die bovendien vertrouwd zijn met de instructies en fysiek ertoe in staat zijn de machine bedienen.

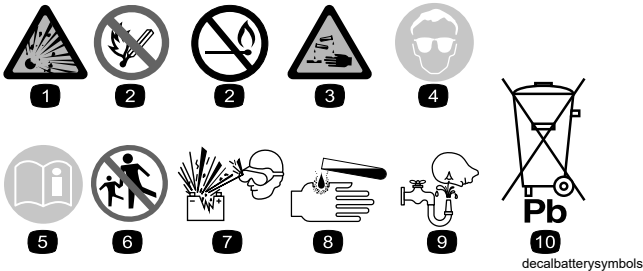
- Stop de machine, schakel de motor uit en verwijder het contactsleuteltje voordat u onderhoudswerkzaamheden uitvoert aan de machine, brandstof bijvult of verstoppingen verwijdert.

Onjuist gebruik of onderhoud van deze machine kan letsel tot gevolg hebben. Om het risico op letsel te verkleinen, dient u zich aan de volgende veiligheidsinstructies te houden en altijd op het veiligheidssymbool  te letten, dat betekent Voorzichtig, Waarschuwing of Gevaar – instructie voor persoonlijke veiligheid. Niet-naleving van deze instructies kan leiden tot lichamelijk of dodelijk letsel.

Veiligheids- en instructiestickers



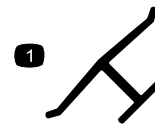
Veiligheidsstickers en veiligheidsinstructies zijn gemakkelijk zichtbaar voor de bestuurder en bevinden zich bij plaatsen waar gevaar kan ontstaan. Vervang alle beschadigde of verdwenen stickers.



Symbolen op accu

Sommige of alle symbolen staan op de accu.

- | | |
|--|---|
| 1. Risico van explosie | 6. Houd omstanders op een afstand. |
| 2. Geen vonken of vuur en niet roken. | 7. Draag oogbescherming – explosieve gassen kunnen blindheid en ander letsel veroorzaken. |
| 3. Risico van bijtende vloeistof/chemische brandwonden | 8. Accuzuur kan ernstige brandwonden veroorzaken. |
| 4. Draag oogbescherming. | 9. Ogen direct met water spoelen en snel arts raadplegen. |
| 5. Lees de <i>Gebruikershandleiding</i> . | 10. Bevat lood; niet weggooien. |



Merkteken van fabrikant

decaloemarkt

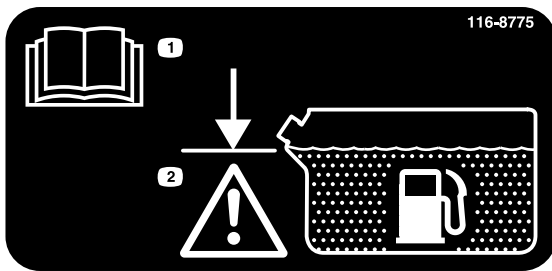
1. Dit merkteken geeft aan dat het mes onderdeel van een originele Toro- maaimachine is.



106-1644138-5517

decal106-5517

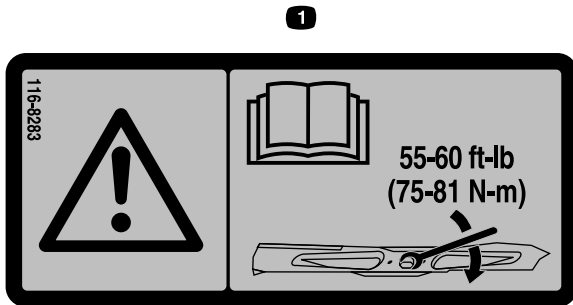
1. Waarschuwing – Raak het hete oppervlak niet aan.



decal116-8775

116-8775

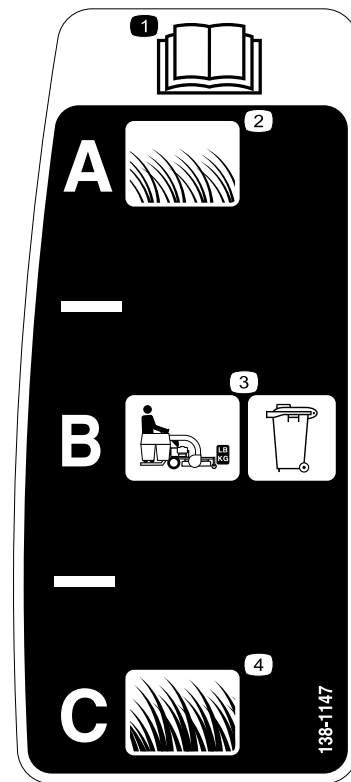
1. Lees de *Gebruikershandleiding*.
2. Waarschuwing – Vullen tot de onderkant van de vulbuis; de tank niet te vol gieten.



decal116-8283

116-1644138-8283

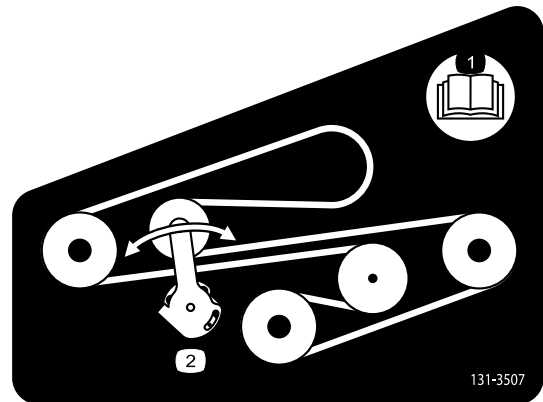
1. Waarschuwing – Lees de *Gebruikershandleiding* voor instructies om de mesbout/moer vast te zetten met een torsie van 75 tot 81 N·m.



decal138-1147

138-1147

1. Lees de *Gebruikershandleiding*.
2. Kort, licht gras
3. Opvangmodus
4. Hoog, dik gras

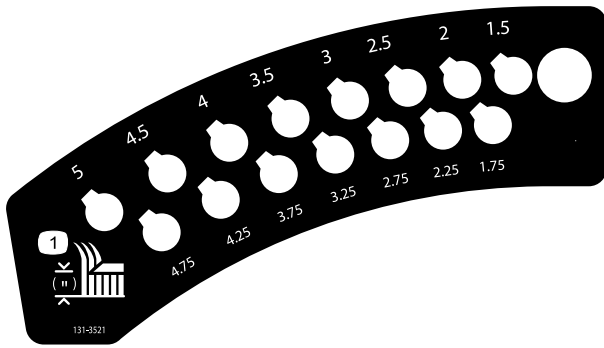


131-3507

decal131-3507

131-3507

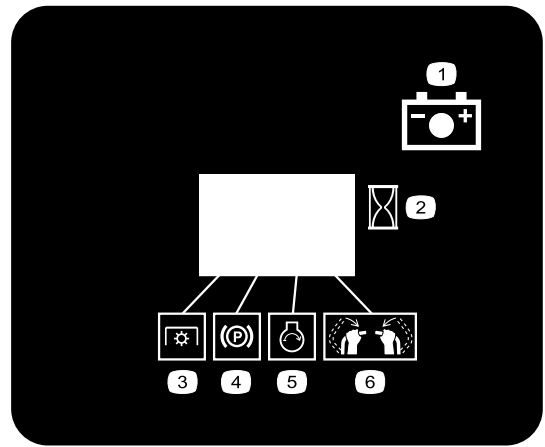
1. Lees de *Gebruikershandleiding*.
2. Riemsplanner



131-3521

decal131-3521

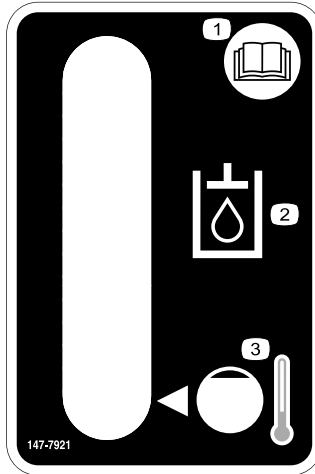
1. Maaihoogte



131-3536

decal131-3536

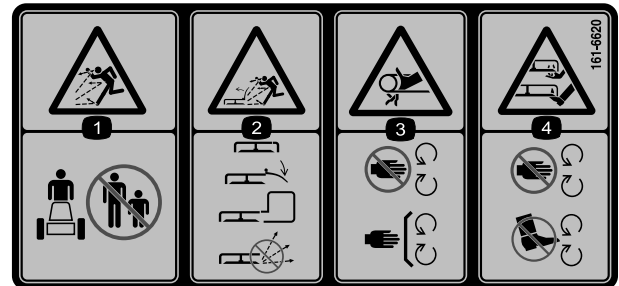
1. Accu
2. Tijd
3. Aftakasschakelaar
4. Parkeerrem
5. Motor – Starten
6. Schakel de rijhendels in.



147-7921

decal147-7921

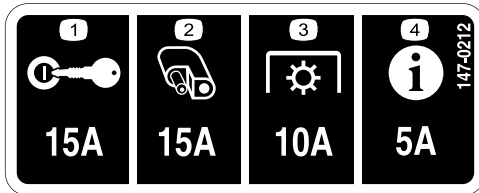
1. Lees de *Gebruikershandleiding*.
2. Transmissievloeistof
3. Peil koude vloeistof



161-6620

decal161-6620

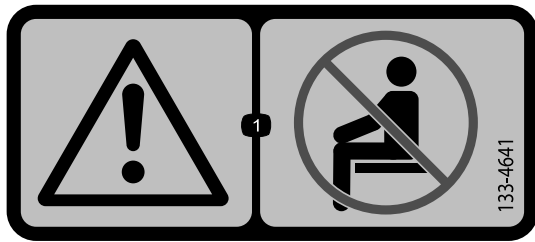
1. De machine kan voorwerpen uitwerpen – Houd omstanders uit de buurt van de machine.
2. Gevaar voor uitgeworpen voorwerpen, grasgeleider omhoog—breng de grasgeleider omlaag alvorens de machine te gebruiken; tijdens gebruik van de machine zorg er altijd voor dat de grasgeleider, het afvoerdek, of het grasverzamelstelsel gemonteerd zijn; gebruik de machine niet met een open uitwerpopening.
3. Risico om gegrepen te worden – Blijf uit de buurt van bewegende delen en houd alle beschermende delen op hun plaats.
4. Handen of voeten kunnen worden gesneden – Houd handen en voeten uit de buurt van bewegende onderdelen.



147-0212

decal147-0212

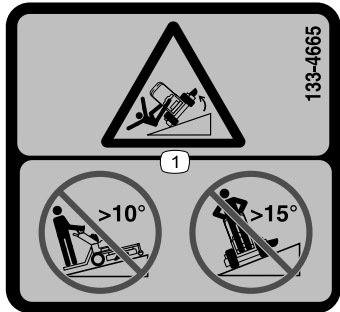
1. Contactschakelaar
2. Aansluitpunt accessoire
3. Aftakasschakelaar
4. InfoCenter



decal133-4641

133-4641

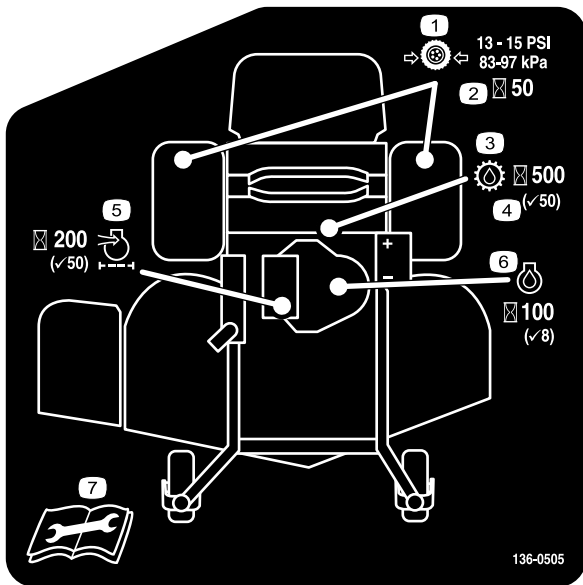
1. Waarschuwing – Het is niet toegestaan passagiers te vervoeren.



decal133-4665

133-4665

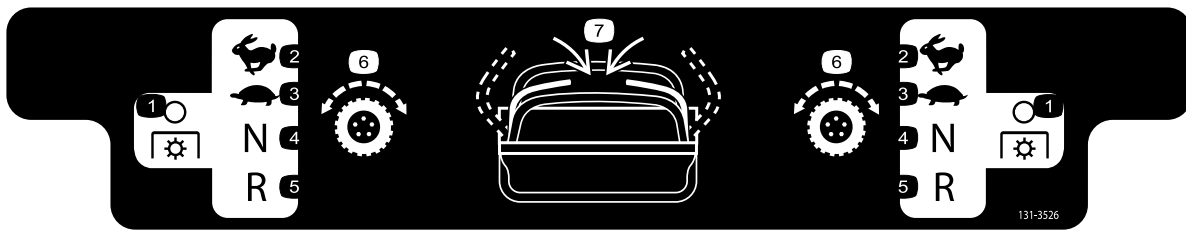
1. Kantelgevaar – Gebruik de machine niet op hellingen van meer dan 10°; gebruik de machine niet dwars op hellingen van meer dan 15°.



decal136-0505

136-0505

- | | |
|------------------------------------|---|
| 1. Bandenspanning | 5. LuchtfILTER van motor |
| 2. Controle/wijziging bedrijfsuren | 6. Motorolie |
| 3. Transmissievloeistof | 7. Lees de <i>Gebruikershandleiding</i> alvorens onderhoudswerkzaamheden uit te voeren. |
| 4. Check | |



131-3526

decal131-3526

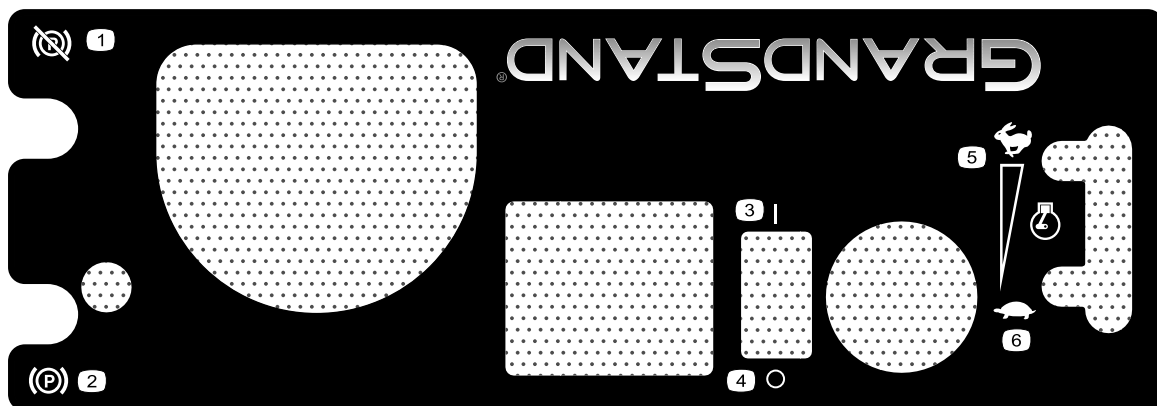
- | | |
|----------------------------|------------------------------|
| 1. Aftakas – uitgeschakeld | 5. Achteruit |
| 2. Snel | 6. Tractie-aandrijving |
| 3. Langzaam | 7. Schakel de rijhendels in. |
| 4. Vrijstand | |



139-2878

decal139-2878

- | | |
|--|--|
| 1. Waarschuwing – Lees de <i>Gebruikershandleiding</i> . | 6. Gevaar op weggeslingerde objecten – Houd omstanders op een afstand. |
| 2. Waarschuwing – Alle gebruikers dienen geïnstrueerd te worden voordat zij de machine gebruiken. | 7. Waarschuwing – Stel de parkeerrem in werking, zet de motor af en verwijder het sleuteltje voordat u de machine verlaat of onderhoudswerkzaamheden uitvoert. |
| 3. Waarschuwing – Draag gehoorbescherming. | 8. Kantelgevaar – Gebruik geen dubbele oprijplaat bij het laden op een aanhanger; gebruik één enkele oprijplaat die breed genoeg is voor de machine; rij achteruit de oprijplaat op en rij vooruit de oprijplaat af. |
| 4. Gevaar van uitgeworpen objecten – Laat de grasgeleider neer voordat u de machine gebruikt. | 9. Kantelgevaar – Gebruik de machine niet in de buurt van steile randen of op hellingen; blijf minstens 2 breedtes van de machine weg van steile randen. |
| 5. Gevaar: handen en voeten kunnen worden gesneden/geamputeerd – Blijf uit de buurt van bewegende delen; houd alle beschermende delen op hun plaats. | |

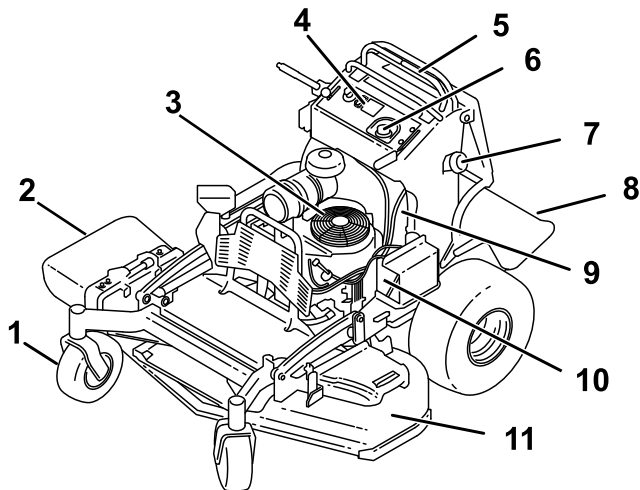


140-4258

decal140-4258

- | | |
|------------------------------|-----------------------------|
| 1. Parkeerrem – vrijgesteld | 4. Uit |
| 2. Parkeerrem – ingeschakeld | 5. Motorsnelheid – snel |
| 3. Aan | 6. Motorsnelheid – langzaam |

Algemeen overzicht van de machine



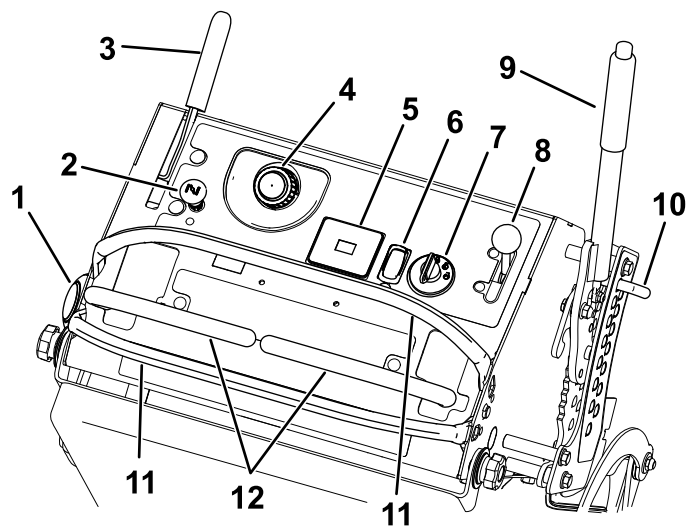
Figuur 3

g300764

- | | |
|----------------------|------------------------------|
| 1. Voorste zwenkwiel | 7. Brandstoftank |
| 2. Grasgeleider | 8. Platform (omlaag geklapt) |
| 3. Motor | 9. Brandstofklep |
| 4. Bedieningspaneel | 10. Accu |
| 5. Rijhendels | 11. Maaidek |
| 6. Hydraulische tank | |

Bedieningsorganen

Bedieningspaneel



Figuur 4

g300766

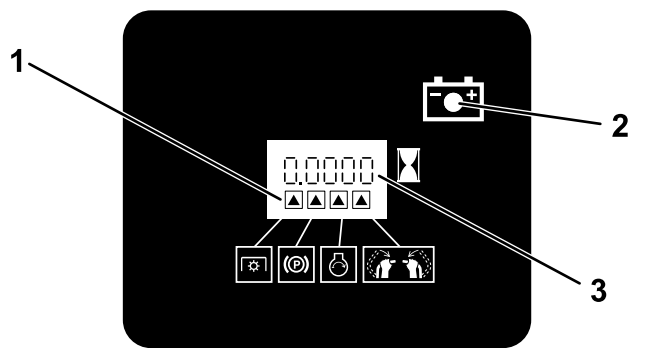
- | | |
|------------------------------|----------------------------|
| 1. Brandstoftankdop | 7. Contactschakelaar |
| 2. Chokeklep | 8. Gashendel |
| 3. Parkeerremhendel | 9. Maaihoogtehendel |
| 4. Dop van hydraulische tank | 10. Pen voor de maaihoogte |
| 5. Urenteller | 11. Rijhendel |
| 6. Aftakasschakelaar | 12. Referentiebalk |

Aftakasschakelaar

Gebruik de aftakasschakelaar om de maaimessen in en uit te schakelen of om aangedreven werktuigen te starten en te stoppen ([Figuur 4](#)); zie [De aftakasschakelaar bedienen](#) (bladz. 16).

Urenteller

De urenteller registreert het aantal uren dat de motor in bedrijf is geweest. De urenteller werkt als de motor loopt. Gebruik deze tijden om regelmatig onderhoudswerkzaamheden te plannen ([Figuur 5](#)).



Figuur 5

g216020

1. Symbolen veiligheidssysteem
 2. Acculampje
 3. Urenteller

Indicators veiligheidssysteem

De symbolen op de urenteller geven met een zwarte driehoek aan dat het veiligheidssysteem zich in de juiste stand bevindt (Figuur 5).

Accu-indicatielampje

Als u het sleuteltje gedurende een paar seconden in de stand AAN zet, wordt de accuspanning weergegeven in het gebied waar normaal de uren worden weergegeven.

Het acculampje wordt ingeschakeld wanneer u het sleuteltje naar de stand AAN draait en wanneer de lading zich onder het juiste bedrijfsniveau bevindt (Figuur 5).

Gashendel

De gashendel regelt het motortoerental en zorgt voor een continu verstelbare regeling van LANGZAAM tot SNEL (Figuur 4).

Chokeknop

Gebruik de chokeknop om een koude motor te starten. Trek de chokeknop omhoog om deze in te schakelen. Druk de chokeknop omlaag om deze uit te schakelen.

Contactschakelaar

De contactschakelaar, waarmee u de motor start en afzet, heeft 3 standen: UIT, LOPEN en START. Zie [De contactschakelaar bedienen \(bladz. 18\)](#).

Rijhendels

De rijhendels worden gebruikt om de motor vooruit en achteruit te laten rijden en om bochten naar links of naar rechts te maken (Figuur 4).

Brandstofklep

Sluit de brandstofafsluitklep wanneer u de machine transporteert of stalt; zie [De brandstofafsluitklep gebruiken \(bladz. 25\)](#).

Specificaties

Opmerking: Specificaties en ontwerp kunnen zonder voorafgaande kennisgeving worden gewijzigd.

Maai breedte	122 cm
Breedte – Machines met zijafvoer en neergeklapte grasgeleider	163 cm
Breedte – Machines met zijafvoer in opgeklapte grasgeleider	127 cm
Lengte met platform omlaag	191 cm
Lengte met platform omhoog	155 cm
Hoogte	122 cm
Gewicht	401 kg

Werktuigen/accessoires

Een selectie van door Toro goedgekeurde werktuigen en accessoires is verkrijgbaar voor gebruik met de machine om de mogelijkheden daarvan te verbeteren en uit te breiden. Neem contact op met een erkende servicedealer of een erkende Toro distributeur, of bezoek www.Toro.com voor een lijst van alle goedgekeurde werktuigen en accessoires.

Om de beste prestaties te verkrijgen en er zeker van te zijn dat de machine altijd veilig kan worden gebruikt, moet u ter vervanging uitsluitend originele Toro onderdelen en accessoires gebruiken. Gebruik ter vervanging nooit onderdelen en accessoires van andere fabrikanten, omdat dit gevaarlijk kan zijn. Dit kan ertoe leiden dat de garantie op het product komt te vervallen.

Gebruiksaanwijzing

Voor gebruik

Veiligheidsinstructies voorafgaand aan het werk

Algemene veiligheid

- Laat kinderen of personen die geen instructie hebben ontvangen de machine nooit gebruiken. Plaatselijke voorschriften kunnen nadere eisen stellen aan de leeftijd van degene die met de machine werkt. Plaatselijke voorschriften kunnen nadere eisen stellen aan de leeftijd van degene die met de machine werkt. De eigenaar is verantwoordelijk voor de instructie van alle bestuurders en technici.
- Zorg ervoor dat u vertrouwd raakt met de bedieningsorganen en de veiligheidssymbolen, en weet hoe u de machine veilig kunt gebruiken.
- Zorg ervoor dat u weet hoe u de machine en de motor snel kunt stoppen.
- Controleer de aanwezigheid en goede werking van de dodemansinrichtingen, veiligheidsschakelaars en afschermingen. Gebruik de machine uitsluitend als deze naar behoren werkt.
- Controleer voordat u begint te maaien altijd de machine om zeker te zijn dat de messen, de mesbouten en het maaimechanisme in goede staat zijn.
- Inspecteer het terrein waarop u de machine gaat gebruiken en verwijder voorwerpen die de machine kan uitwerpen.
- Inspecteer het terrein om na te gaan welke accessoires en werktuigen nodig zijn om de machine veilig en goed te gebruiken.

Brandstofveiligheid

- Brandstof is uiterst ontvlambaar en zeer explosief. Brand of explosie van brandstof kan brandwonden bij u of anderen en materiële schade veroorzaken.
 - Om te voorkomen dat een statische lading de brandstof tot ontbranding kan brengen, moet u het benzinevat en/of de machine voordat u de tank vult op de grond plaatsen, niet op een voertuig of een ander object.
 - Vul de brandstoftank in de open lucht wanneer de motor koud is. Eventueel gemorste brandstof opnemen.
 - Rook niet als u omgaat met brandstof, en houd brandstof uit de buurt van open vuur en vonken.

- Als de motor draait of heet is, mag de brandstoftankdop niet worden verwijderd en mag de tank niet met brandstof worden bijgevuld.
- Probeer de motor niet te starten als u brandstof morst. Zorg ervoor dat er geen ontstekingsbronnen in de buurt zijn totdat de brandstofdampen volledig zijn verdwenen.
- Brandstof in een goedgekeurd vat of blik en buiten bereik van kinderen bewaren.
- Brandstof is schadelijk of dodelijk bij inname. Langdurige blootstelling aan dampen kan leiden tot ernstig letsel en ziekte.
 - Voorkom dat u dampen lange tijd inademt.
 - Houd uw handen en gezicht uit de buurt van het vulpistool en de opening van de brandstoftank.
 - Houd brandstof uit de buurt van ogen en huid.
- Sla de machine en de brandstofhouder niet op plaatsen waar open vlammen, vonken of waakvlammen (bv. van een boiler of andere toestellen) aanwezig kunnen zijn.
- Vul brandstoftaten niet in een voertuig, vrachtwagen of op een aanhanger met kunststof beplating. Plaats vaten die u wilt vullen altijd op de grond, uit de buurt van uw voertuig.
- Laad de machine uit de vrachtwagen of aanhanger en vul deze bij met brandstof wanneer ze op de grond staat. Als dit niet mogelijk is, vul dan brandstof bij met een draagbaar vat in plaats van met een vulpistool van een pomp.
- Gebruik de machine uitsluitend als het complete uitlaatsysteem is gemonteerd en naar behoren werkt.
- Houd het vulpistool in contact met de rand van de benzinetank of het vat tot het tanken voltooid is. Gebruik geen vergrendeling voor het vulpistool.
- Als u brandstof morst op uw kleding dient u zich onmiddellijk om te kleden. Eventueel gemorste brandstof opnemen.
- Doe de brandstoftank nooit te vol. Plaats de brandstofdop terug en maak hem stevig vast.

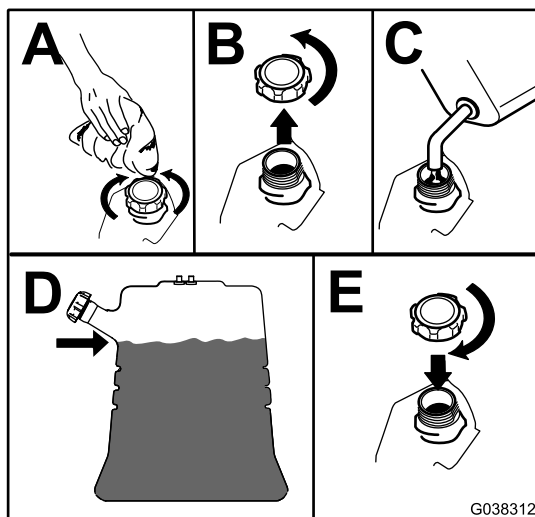
Brandstof tanken

Aanbevolen brandstof

- Gebruik voor de beste resultaten uitsluitend schone, verse (minder dan 30 dagen oud), loodvrije benzine met een octaangetal van 87 of hoger (indelingsmethode (R+M)/2).
- **Ethanol:** benzine met maximaal 10 vol.% ethanol of 15 vol.% MTBE (methyl tertiaire butylether) is geschikt. Ethanol en MTBE zijn verschillende stoffen. Benzine met 15% ethanol (E15) per

volume is niet goedgekeurd voor gebruik. **Gebruik nooit benzine die meer dan 10% ethanol per volume bevat**, zoals E15 (bevat 15% ethanol), E20 (bevat 20% ethanol), of E85 (bevat tot 85% ethanol). Het gebruik van niet-goedgekeurde benzine kan leiden tot verminderde prestaties en/of motorschade die mogelijk niet gedekt wordt door de garantie.

- **Geen** benzine gebruiken die methanol bevat.
- Tijdens de winter **geen** brandstof bewaren in de brandstoftank of in vaten, tenzij u een brandstofstabilisator gebruikt.
- **Meng** nooit olie door benzine.



Figuur 6

g038312

Gebruik van stabilizer/conditioner

Gebruik stabilizer/conditioner in de machine om de brandstof langer vers te houden; volg de aanbevelingen van de fabrikant van de stabilizer op.

Belangrijk: Gebruik nooit brandstofadditieven die methanol of ethanol bevatten.

Voeg de hoeveelheid stabilizer/conditioner toe aan de verse brandstof volgens de voorschriften van de fabrikant van de stabilizer.

Brandstoftank vullen

1. Parkeer de machine op een horizontaal oppervlak, schakel de aftakas uit, zet de rijkhendels in de VERGRENDELDE NEUTRAALSTAND en stel de parkeerrem in werking.
2. Zet de motor af, verwijder het contactsleuteltje en wacht totdat alle bewegende onderdelen tot stilstand zijn gekomen voordat u de bestuurderspositie verlaat.
3. Reinig de omgeving van de tankdop en verwijder de tankdop.
4. Vul de tank tot aan de onderkant van de vulbuis.

Opmerking: Vul de brandstoftank niet helemaal vol. Dit geeft de brandstof in de tank ruimte om uit te zetten.

5. Draai de tankdop stevig vast. Neem eventueel gemorste brandstof op.

Dagelijks onderhoud uitvoeren

Voer elke dag, voordat u de machine start, de dagelijkse procedures uit beschreven in [Onderhoud \(bladz. 28\)](#).

Een nieuwe machine inrijden

Een nieuwe motor heeft tijd nodig om vol vermogen te ontwikkelen. Maai-eenheden en aandrijfsystemen hebben meer wrijving als zij nieuw zijn, waardoor de motor extra wordt belast. Houd er rekening mee dat een nieuwe machine een inrijperiode van 40 tot 50 bedrijfsuren nodig heeft om vol vermogen te ontwikkelen voor de beste prestaties.

Het veiligheidssysteem gebruiken

⚠ WAARSCHUWING

Niet-aangesloten of beschadigde interlockschakelaars kunnen onverwachte gevolgen hebben voor de werking van de machine. Dit kan lichamelijk letsel veroorzaken.

- Laat de interlockschakelaars ongemoeid.
- Controleer elke dag de werking van de interlockschakelaars en vervang beschadigde schakelaars voordat u de machine weer in gebruik neemt.

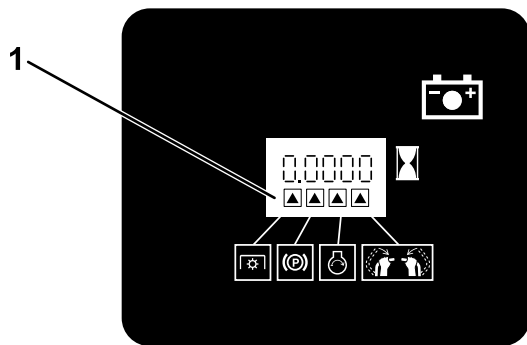
Werking van het veiligheidssysteem

Het veiligheidssysteem is bedoeld om het inschakelen van de aftakas alleen mogelijk te maken wanneer u 1 van de volgende doet:

- Zet één van de rijhendels in de middelste, onvergrendelde stand.
- Druk op de stand AAN op de aftakasschakelaar.

Het veiligheidssysteem zorgt ervoor dat de maaimessen/het werktuig worden uitgeschakeld als u de rijhendels beweegt of vrijzet in de VERGRENDELDE NEUTRAALSTAND.

De urenteller is voorzien van symbolen om de gebruikers op de hoogte te stellen dat de onderdelen van het veiligheidssysteem in de juiste stand staan. Als het veiligheidssysteem zich in de juiste stand bevindt, wordt er een driehoekje verlicht in het betreffende hokje (Figuur 7).



G031282

g031282

Figuur 7

1. De driehoekjes worden verlicht als het veiligheidssysteem zich in de juiste stand bevindt.

Het veiligheidssysteem testen

Onderhoudsinterval: Bij elk gebruik of dagelijks

Controleer de werking van het veiligheidssysteem telkens voordat u de machine gebruikt.

Opmerking: Als het veiligheidssysteem niet werkt zoals hieronder wordt beschreven, moet u het direct laten repareren door een erkende servicedealer.

1. Start de motor; zie [Motor starten \(bladz. 19\)](#).
2. Zet de rijhendels in de middelste, ontgrendelde stand.

Opmerking: De messen/het werktuig en de motor moeten tot stilstand komen.

3. Start de motor en zet de parkeerrem vrij.
4. Zet één van de rijhendels in de middelste, onvergrendelde stand.

5. Blijf de rijhendel in de middelste, onvergrendelde stand houden en druk op de stand AAN op de aftakasschakelaar.

Opmerking: De koppeling en de maaimessen/het werktuig moeten ingeschakeld worden.

6. Beweeg of zet de rijhendels vrij in de VERGRENDELDE NEUTRAALSTAND.

Opmerking: De messen/het werktuig moeten tot stilstand komen en de motor moet blijven draaien.

7. Druk op de stand UIT op de aftakasschakelaar en beweeg een van de rijhendels in de middelste, onvergrendelde stand.

8. Blijf de rijhendel in de middelste, onvergrendelde stand houden en druk op de stand AAN op de aftakasschakelaar.

Opmerking: De koppeling en de maaimessen/het werktuig moeten ingeschakeld worden.

9. Druk op de stand UIT op de aftakasschakelaar.

Opmerking: De messen/het werktuig moeten tot stilstand komen.

10. Druk terwijl de motor loopt op de stand AAN op de aftakasschakelaar zonder een van de rijhendels in de middelste, onvergrendelde stand te houden.

Opmerking: De messen/het werktuig mogen niet ingeschakeld worden.

Tijdens gebruik

Veiligheid tijdens het werk

Algemene veiligheid

- De eigenaar/gebruiker is verantwoordelijk voor ongelukken die persoonlijk letsel of materiële schade kunnen veroorzaken, en hij dient zulke ongelukken te voorkomen.
- Draag geschikte kleding en uitrusting, zoals oogbescherming, een lange broek, stevige schoenen met een gripvaste zool en gehoorbescherming. Draag lang haar niet los en draag geen losse kleding of juwelen.
- Geef uw volledige aandacht als u de machine gebruikt. Zorg ervoor dat u met niets anders bezig bent waardoor u kunt worden afgeleid, anders kunnen er letsels ontstaan of kan eigendom worden beschadigd.

- Gebruik de machine niet als u ziek, moe of onder de invloed van alcohol of drugs bent.
- Vervoer nooit passagiers op de machine en houd omstanders en huisdieren weg van de machine terwijl deze wordt gebruikt.
- Gebruik de machine uitsluitend als het zicht goed is en bij geschikte weersomstandigheden. Gebruik de machine niet als er kans op bliksem is.
- Als u nat gras en natte bladeren maait, kunt u uitglijden, in aanraking komen met het mes en ernstig letsel oplopen. Gebruik de machine niet in vochtige omstandigheden.
- Voordat u de motor start: zorg dat alle aandrijvingen in de neutraalstand staan, de parkeerrem in werking is gesteld en u zich in de bestuurderspositie bevindt.
- Zorg ervoor dat u stevig staat wanneer u deze machine gebruikt, in het bijzonder als u achteruitrijdt.
- Houd uw handen en voeten uit de buurt van de maai-eenheden. Blijf altijd uit de buurt van de afvoeropening.
- Kijk achterom en omlaag voordat u achteruitrijdt om er zeker van te zijn dat de weg vrij is.
- Wees uiterst voorzichtig bij het naderen van blinde hoeken, struiken, bomen en andere objecten die het zicht kunnen belemmeren.
- Stop de maaimessen als u niet daadwerkelijk maait.
- Stop de machine, verwijder het contactsleuteltje en wacht totdat alle bewegende onderdelen tot stilstand zijn gekomen voordat u het maaidek of het werktuig controleert nadat u een voorwerp hebt geraakt of wanneer de machine abnormaal begint te trillen. Voer alle noodzakelijke reparaties uit voordat u de machine weer in gebruik neemt.
- Verminder uw snelheid en wees voorzichtig als u een bocht maakt of wegen en voetpaden oversteekt met de machine. Verleen altijd voorrang.
- Schakel de maai-eenheid uit en stop de motor voordat u de maaihoogte wijzigt (tenzij u deze kunt aanpassen vanuit de bestuurderspositie).
- Laat de motor enkel draaien in goed verluchte omgevingen. Uitlaatgassen bevatten koolstofmonoxide, dat dodelijk is bij inademing.
- Als u de machine verlaat, laat deze dan niet draaien.
- Doe het volgende voordat u de bestuurderspositie verlaat (inclusief het legen van de grasvangers of deblokkeren van het kanaal):
 - Parkeer de machine op een horizontaal oppervlak.
 - Schakel de vermogenaftakas uit.
- Haal de parkeerrem aan.
- Zet de motor af en verwijder het contactsleuteltje.
- Wacht totdat alle bewegende onderdelen tot stilstand zijn gekomen.
- In de volgende gevallen moet u de machine en de aandrijving van de maai-eenheid uitschakelen:
 - voordat u brandstof gaat bijvullen
 - voordat u verstoppingen verwijdert
 - voordat u de maai-eenheid controleert, schoonmaakt of er onderhoud aan verricht
 - als u een vreemd voorwerp heeft geraakt of de machine abnormaal begint te trillen. Controleer de maai-eenheid op beschadiging en repareer deze indien nodig voordat u de machine start en gebruikt
 - Voordat u de bestuurderspositie verlaat
- De machine niet gebruiken als sleepvoertuig.
- Gebruik alleen door The Toro® Company goedgekeurde accessoires en werktuigen.

De machine veilig gebruiken op hellingen

- Het maaien op hellingen is een belangrijke factor bij ongelukken waarbij de controle over de machine wordt verloren of deze omkantelt. Dit kan ernstig of dodelijk letsel veroorzaken. U bent verantwoordelijk voor een veilig gebruik van de machine op hellingen. Gebruik van de machine op hellingen vereist altijd extra voorzichtigheid. Doe het volgende voordat u de machine op een helling gaat gebruiken:
 - Lees de instructies voor gebruik op een helling in de handleiding en op de machine, en zorg dat u deze instructies begrijpt.
 - Onderzoek de toestand van het werkgebied op die dag om te bepalen of de machine veilig kan worden gebruikt op de helling. Gebruik uw gezond verstand en uw beoordelingsvermogen wanneer u dit onderzoek uitvoert. Veranderingen in het terrein, zoals de vochtigheidsgraad, kunnen snel van invloed zijn op de manier waarop de machine reageert op een helling.
- Werk zijdelings op hellingen, nooit de helling op en neer. Werk niet op te steile of natte hellingen.
- Spoor gevaren onderaan de helling op. Gebruik de machine niet in de buurt van steile hellingen, greppels, oevers, water of andere gevaren. De machine kan plotseling omslaan als een wiel over de rand komt of als de rand instort. Houd een veilige afstand (tweemaal de breedte van de machine) tussen de machine en

landschapselementen die gevaarlijk kunnen zijn. Gebruik op die locaties een loopmaaier of handgedragen gereedschap.

- Vermijd starten, stoppen of bochten maken op hellingen. Vermijd plotse veranderingen van snelheid of richting; verander traag en geleidelijk van richting.
- Gebruik een machine niet in omstandigheden waarbij u twijfelt over tractie, sturen of stabiliteit. Denk eraan dat de machine tractie kan verliezen doordat u bergafwaarts, op nat gras of dwars op een helling maait. Als de aandrijfwielen tractie verliezen, kunnen ze gaan slippen en kunt u niet meer remmen of sturen. De machine kan schuiven, zelfs als de aandrijfwielen niet draaien.
- Verwijder of let op obstakels als sloten, gaten, geulen, hobbels, stenen of andere verborgen gevaren. In hoog gras zijn obstakels niet altijd zichtbaar. De machine kan omslaan op oneffenheden in het terrein.
- Wees extra voorzichtig bij het gebruik van accessoires of hulpstukken. Deze kunnen de machine minder stabiel maken, waardoor u de controle over de machine kunt verliezen. Volg de instructies voor gebruik van contragewichten op.
- Als u de beheersing over de machine verliest, stap er dan af en loop weg in de tegenovergestelde richting van de rijrichting van de machine.

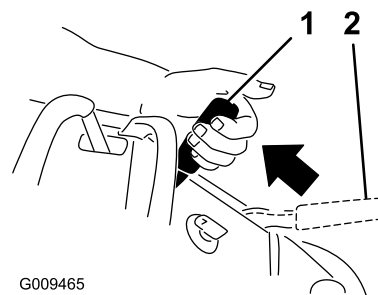
Parkeerrem gebruiken

Stel de parkeerrem altijd in werking wanneer u de machine stopt of deze onbeheerd achterlaat. Voor elke gebruik moet u de juiste werking van de parkeerrem controleren.

Als de parkeerrem niet goed werkt, moet u deze afstellen; zie [Remmen afstellen \(bladz. 49\)](#).

Trek de hendel van de parkeerrem naar achteren in om deze in te schakelen ([Figuur 8](#)).

Duw de parkeerremhendel naar voren om deze uit te schakelen.



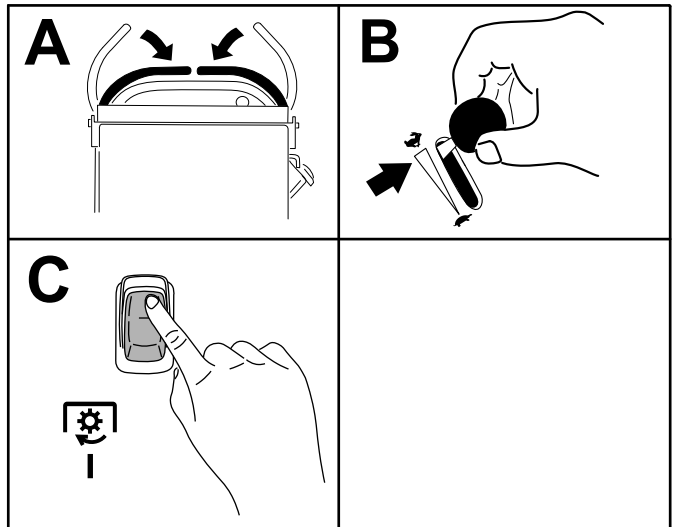
Figuur 8

1. Parkeerrem: ingeschakeld 2. Parkeerrem: vrijgesteld

De aftakasschakelaar bedienen

Gebruik de aftakasschakelaar in combinatie met de rijhendels om de maaimessen in en uit te schakelen.

De maaimessen inschakelen (aftakas)

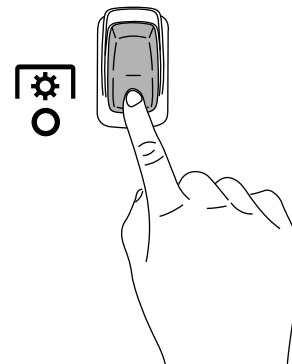


Figuur 9

g301277

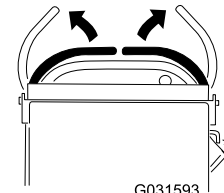
De maaimessen uitschakelen (aftakas)

Figuur 10 en Figuur 11 tonen 2 manieren om de maaimessen uit te schakelen.



Figuur 10

g301401



G031593

Figuur 11

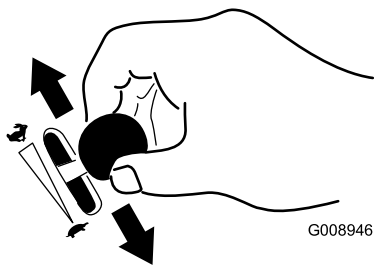
g031593

Opmerking: Als u de maaimessen uitschakelt door de rijhendels los te laten, kunt u de messen opnieuw inschakelen door op de stand AAN van de schakelaar te drukken (Figuur 9) zonder eerst op de stand UIT te drukken.

De gashendel bedienen

De gashendel heeft twee standen: SNEL en LANGZAAM (Figuur 12).

Gebruik altijd de stand SNEL wanneer u de aftakas inschakelt.



Figuur 12

g008946

De choke bedienen

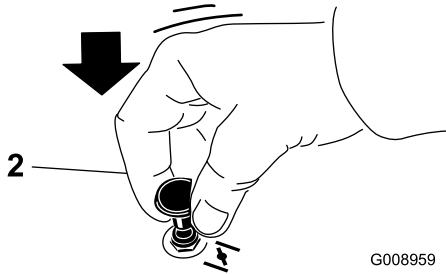
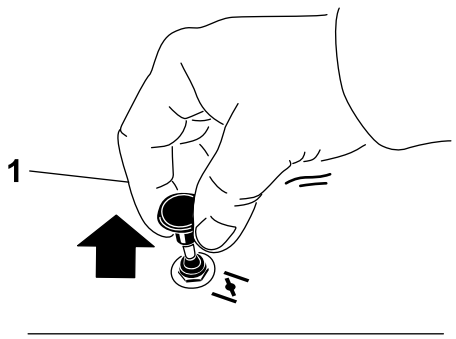
Gebruik de choke om een koude motor te starten.

1. Trek de knop van de choke omhoog om deze in te schakelen voordat u de contactschakelaar inschakelt ([Figuur 13](#)).
2. Druk de knop van de choke omlaag om deze weer uit te schakelen nadat de motor is gestart ([Figuur 13](#)).

De contactschakelaar bedienen

Belangrijk: Stel de startmotor telkens niet langer dan 5 seconden in werking. Als de motor niet wil starten, moet u na elke poging 15 seconden wachten. Indien u deze instructies niet opvolgt, kan de startmotor doorbranden.

Opmerking: Mogelijk moet u verschillende keren proberen om de motor te starten als u de motor voor het eerst start nadat het brandstofsysteem helemaal zonder brandstof heeft gezeten.



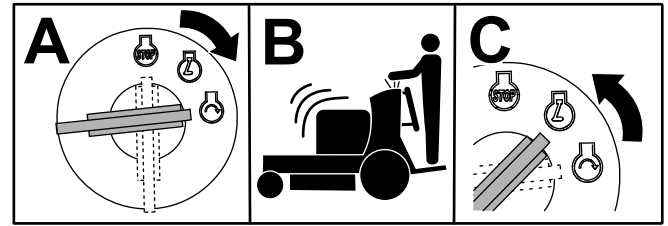
Figuur 13

G008959

g008959

1. AAN

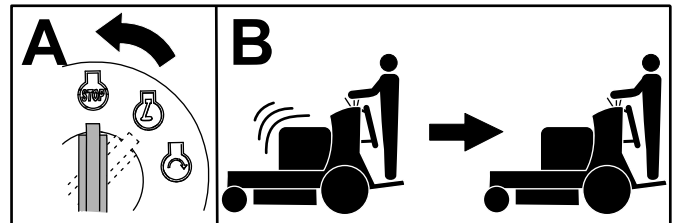
2. UIT



G031239

g031239

Figuur 14



G031281

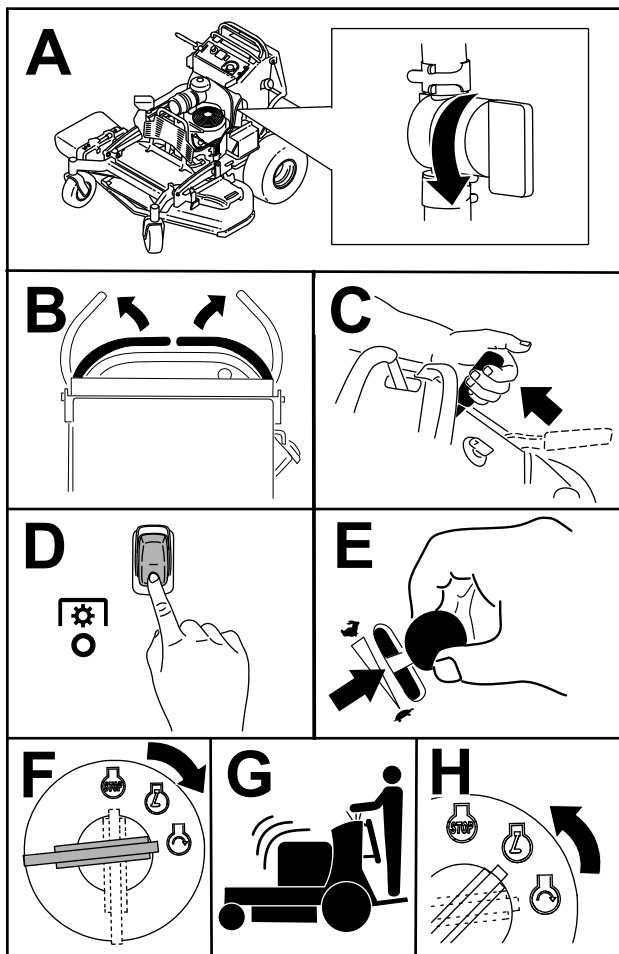
g031281

Figuur 15

Motor starten

Belangrijk: Stel de startmotor telkens niet langer dan 5 seconden in werking. Als de motor niet wil starten, moet u na elke poging 15 seconden wachten. Indien u deze instructies niet opvolgt, kan de startmotor doorbranden.

Opmerking: Mogelijk moet u verschillende keren proberen om de motor te starten als u de motor voor het eerst start nadat het brandstofsysteem helemaal zonder brandstof heeft gezeten.



Figuur 16

g301289

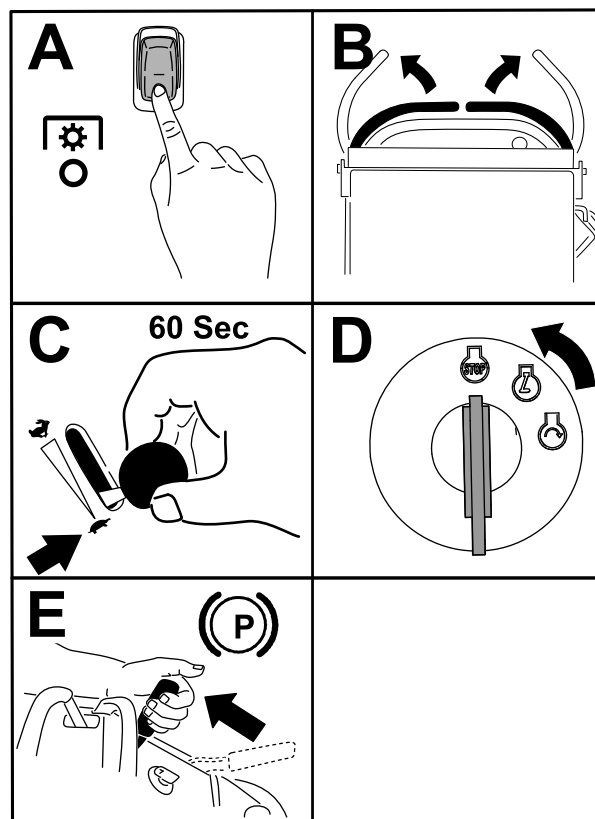
De motor afzetten

⚠ VOORZICHTIG

Kinderen of omstanders kunnen letsel oplopen als zij de machine verplaatsen of proberen te bedienen terwijl deze onbeheerd staat.

Verwijder altijd het sleuteltje en stel de parkeerrem in werking wanneer u de machine onbeheerd achterlaat.

Laat de motor 60 seconden stationair draaien met een lage snelheid (schildpad) voordat u de contactsleutel naar UIT draait.



Figuur 17

g301288

Belangrijk: Zorg ervoor dat de brandstofafsluitklep is gesloten voordat u de machine transporteert of stalt om een brandstoflek te voorkomen. Voordat u de machine stalt, moet u de bougie(s) losmaken om te voorkomen dat iemand per ongeluk de machine start.

Het platform bedienen

U kunt de machine gebruiken met het platform omhoog of omlaag. U kunt zelf beslissen welke stand u verkiest.

⚠ WAARSCHUWING

Het bestuurdersplatform is zwaar en kan letsel veroorzaken wanneer u het omhoog of omlaag brengt. Breng het bestuurdersplatform voorzichtig omhoog of omlaag: u kunt gewond raken als u het plots laat vallen.

- Houd vingers en handen uit de buurt van het scharnierende gedeelte van het platform als het platform omhoog of omlaag wordt bewogen.
- Zorg ervoor dat het platform wordt ondersteund als u de vergrendelpen eruit trekt.
- Zorg ervoor dat de vergrendeling het platform houdt als u het inklapt. Druk het platform goed aan zodat de vergrendelpen op de juiste plaats vastklikt.
- Houd omstanders op afstand van de machine als u het platform omhoog of omlaag brengt.

de machine bedienen met het platform omhoog

Gebruik de machine met het platform omhoog in de volgende gevallen:

- als u de machine gebruikt in de buurt van steile randen
- als u de machine gebruikt op te kleine oppervlakten
- als u de machine gebruikt op plaatsen met laag overhangende takken of obstakels
- als u de machine laadt voor transport
- als u een helling oprijdt

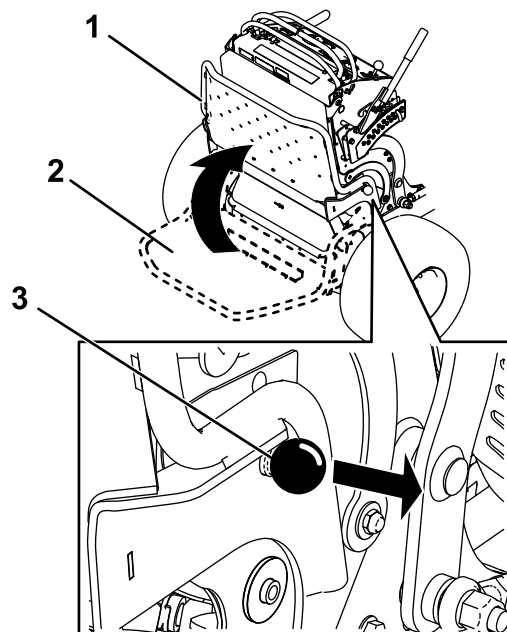
Om het platform omhoog te brengen, moet u de achterzijde van het platform omhoog trekken zodat de vergrendelpen en -knop op hun plaats vastklikken. Druk het platform goed aan zodat de vergrendelpen op de juiste plaats vastklikt.

De machine bedienen met het platform omlaag

Gebruik de machine met het platform omlaag in de volgende gevallen:

- Bij gebruik van de machine in de meeste omgevingen
- Het maaien over de breedte van hellingen
- Het afrijden van een helling

Om het platform omlaag te brengen, drukt u het platform naar voren tegen het kussen zodat de spanning op de vergrendelpen afneemt en trekt u vervolgens aan de knop om het platform omlaag te brengen (Figuur 18).



G031026

g031026

Figuur 18

1. Platform omhoog
2. Platform omlaag
3. De knop uittrekken om het platform vrij te zetten.

Vooruit- en achteruitrijden

Met de gashendel regelt u de snelheid van de motor, oftewel het toerental (in omwentelingen per minuut). Zet de gashendel op SNEL om de beste prestaties te verkrijgen.

Belangrijk: Rijd de machine achterwaarts over stoepen met enkel één wiel. Voorwaarts over stoepen rijden, kan de machine beschadigen.

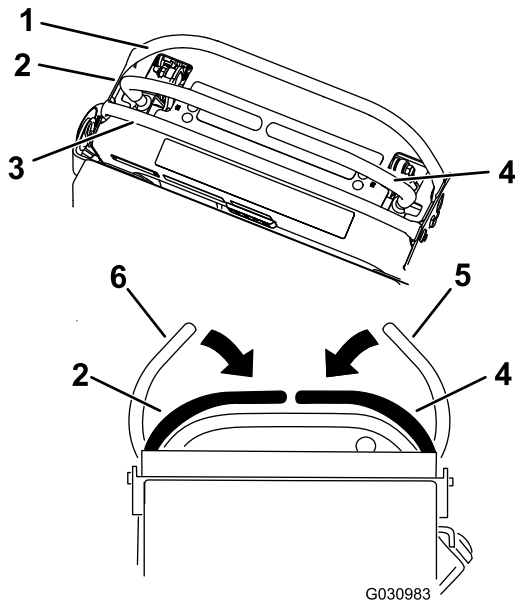
⚠ VOORZICHTIG

De machine kan erg snel draaien. U kunt daarbij de controle over de machine verliezen, wat kan leiden tot lichamelijk letsel en schade aan de machine.

Verminder de snelheid van de machine voordat u een scherpe bocht maakt.

Vooruitrijden

1. Schakel de parkeerrem uit; zie [Parkeerrem gebruiken \(bladz. 15\)](#).
2. Zet de rijhendels in de middelste, ontgrendelde stand.



Figuur 19

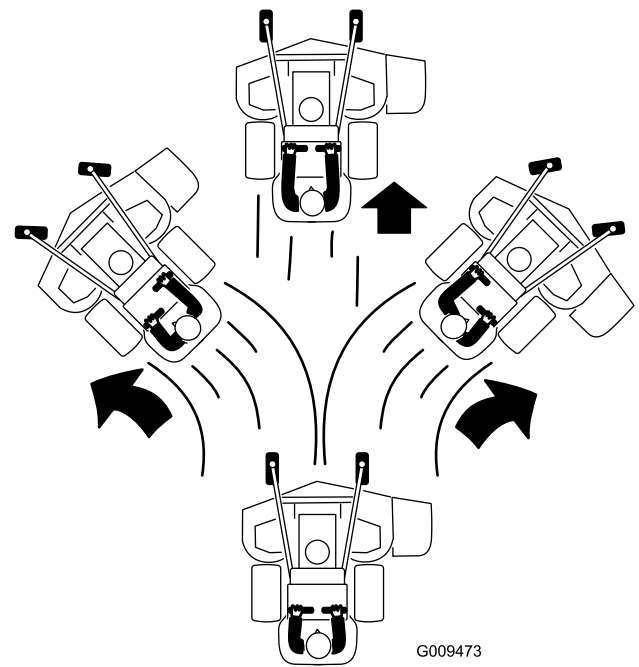
- | | |
|-----------------------------|---|
| 1. Voorste referentiebalk | 4. Rechter rijhendel |
| 2. Linker rijhendel | 5. Rechter rijhendel in de VERGRENDELDE NEUTRAALSTAND |
| 3. Achterste referentiebalk | 6. Linker rijhendel in de VERGRENDELDE NEUTRAALSTAND |

3. Beweeg de rijhendels langzaam naar voren ([Figuur 20](#)).

Opmerking: De motor slaat af als u een rijhendel beweegt terwijl de parkeerrem in werking is gesteld.

Opmerking: Hoe verder u de rijhendels in een van beide richtingen beweegt, des te sneller de machine in de gewenste richting rijdt.

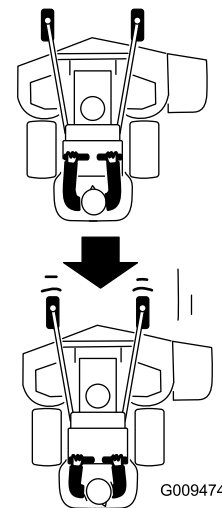
Opmerking: Om te stoppen, zet u beide rijhendels terug in de NEUTRAALSTAND.



Figuur 20

Achteruitrijden

1. Zet de beide rijhendels in de middelste, ontgrendelde stand.
2. Beweeg de rijhendels langzaam naar achteren ([Figuur 21](#)).



Figuur 21

Het gras zijwaarts afvoeren of mulchen

Deze machine is uitgerust met een scharnierende grasgeleider die het maaisel zijwaarts en omlaag naar het gazon afvoert.

⚠ GEVAAR

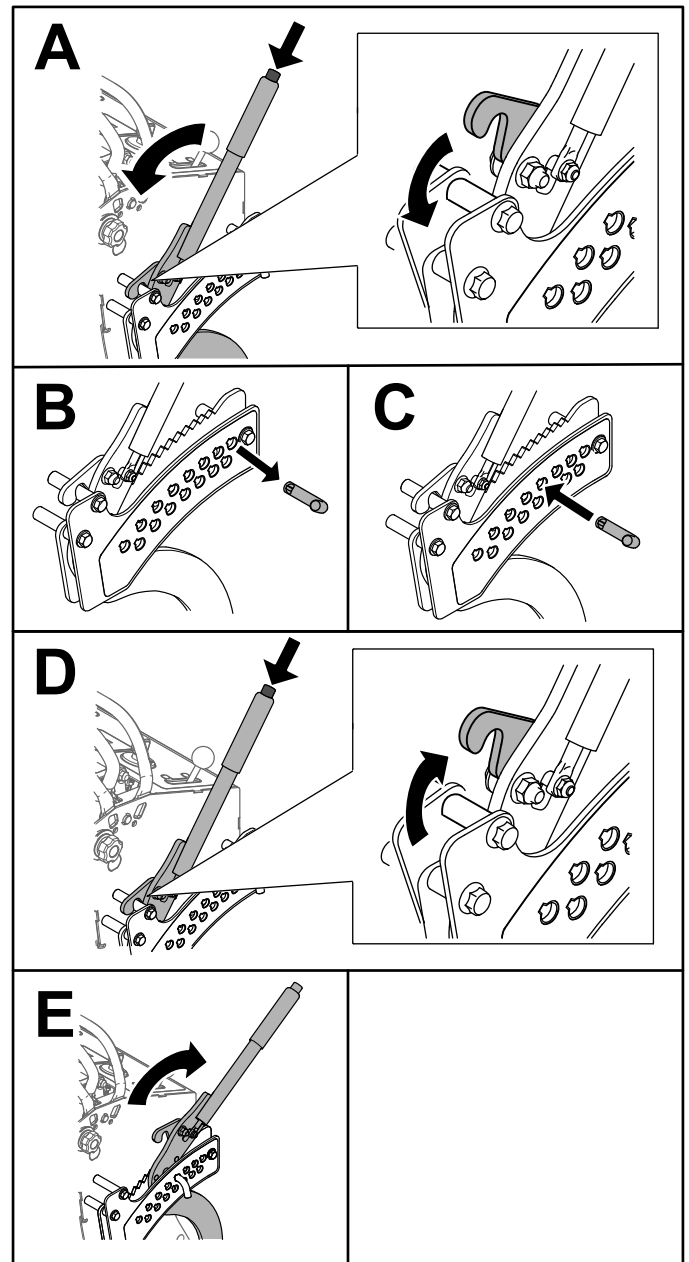
Zonder aangebrachte grasgeleider, afvoerafsluiter of complete grasvanger kunnen u of anderen in aanraking met het maaimes of uitgeworpen voorwerpen komen. Contact met draaiende maaimessen en uitgeworpen voorwerpen kan lichamelijk of dodelijk letsel veroorzaken.

- Verwijder de grasgeleider niet van de machine, want de grasgeleider voert het maaisel af naar het gazon. Een beschadigde grasgeleider moet direct worden vervangen.
- Steek nooit handen of voeten onder de machine.
- Probeer nooit de uitwerpzone of de maai-bladen te reinigen zonder eerst de beugel vrij te zetten en de aftakas uit te schakelen. Draai het sleuteltje naar de stand UIT. Verwijder verder het contactsleuteltje en trek de bougiekabel(s) van de bougie(s).

De maaihoogte instellen

U kunt de maaihoogte instellen van 38 tot 127 mm, in stappen van 6 mm.

Opmerking: Als u een maaihoogte van minder dan 51 mm gebruikt, verslijt de riem van het maaidek sneller. Kies indien mogelijk steeds een maaihoogte van meer dan 51 mm.



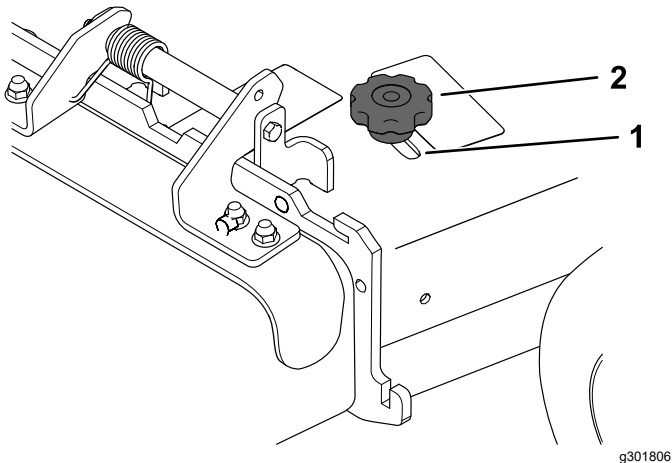
Figuur 22

g267253

Afvoerplaat instellen

U kunt de uitworp van de maaier aanpassen aan de maaiomstandigheden. Zorg ervoor dat u de sluitnok en de plaat zodanig plaatst dat u het beste maairesultaat verkrijgt.

1. Schakel de aftakas uit, zet de rijhendels in de VERGRENDELDE NEUTRAALSTAND en stel de parkeerrem in werking.
2. Zet de motor af, verwijder het contactsleuteltje en wacht totdat alle bewegende onderdelen tot stilstand zijn gekomen voordat u de bestuurderspositie verlaat.
3. Draai de knop los om de plaat te verstellen (Figuur 23).
4. Verstel de plaat en de knop in de sleuf tot de gewenste afvoerstand is bereikt en draai de knop vast.



Figuur 23

1. Sleuf

2. Knop

Stand van afvoerplaat instellen

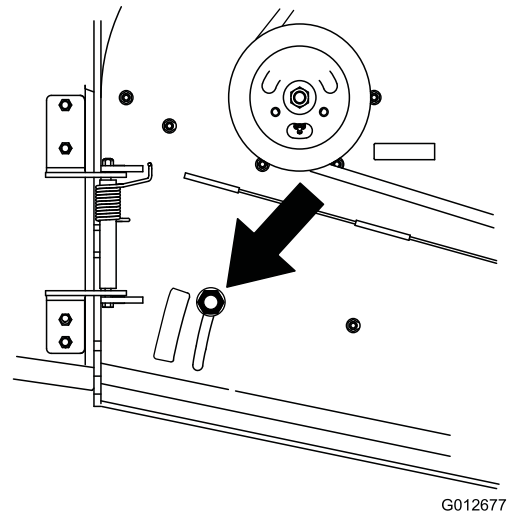
De volgende afbeeldingen zijn slechts aanbevelingen. De instelling is afhankelijk van de grassoort, het vochtgehalte en de hoogte van het gras.

Opmerking: Als het motorvermogen afneemt en de rijsnelheid van de maaimachine hetzelfde blijft, opent u de plaat.

Stand A

Dit is de volledig achterwaartse stand (zie [Figuur 24](#)). Gebruik deze stand in de volgende gevallen:

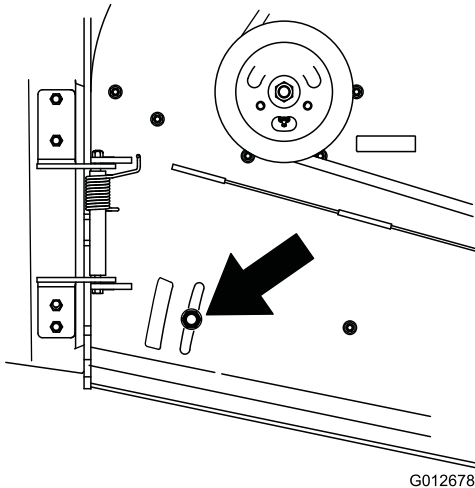
- Maaiomstandigheden met kort, licht gras
- Droge omstandigheden
- Kleiner maaisel
- Werpt maaisel verder weg van de maaimachine



Figuur 24

Stand B

Gebruik deze stand als u het maaisel opvangt (Figuur 25).

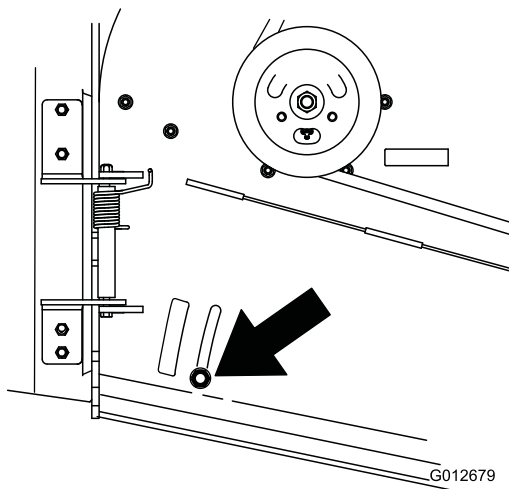


Figuur 25

Stand C

Dit is de volledig open stand (Figuur 26). Gebruik deze stand voor de volgende omstandigheden:

- Maaiomstandigheden met hoog, dicht gras
- Natte omstandigheden
- Vermindert het energieverbruik van de motor
- Maakt hogere rijnsnelheid mogelijk in zware omstandigheden



Figuur 26

Gewichten gebruiken

- Bevestig gewichten om de balans te verbeteren. U kunt gewichten toevoegen of verwijderen naar uw voorkeur of om optimale prestaties te bereiken bij verschillende werkomstandigheden.
- 1 gewicht toevoegen of verwijderen tot u de gewenste hantering en balans vindt.
- Raadpleeg de *Gebruikershandleiding* van werktuigen voor de aanbevolen gewichten.

Opmerking: Neem contact op met een erkende Service Dealer om een set gewichten te bestellen.

⚠ WAARSCHUWING

Overmatige gewichtsveranderingen kunnen de hantering en de bediening van de machine beïnvloeden. Dit kan ernstig letsel bij u of omstanders tot gevolg hebben.

- Voer gewichtsveranderingen slechts in kleine stappen uit.
- Controleer de machine na elke gewichtsverandering om er zeker van te zijn dat u de machine veilig kan bedienen.

Na gebruik

Veiligheid na het werk

Algemene veiligheid

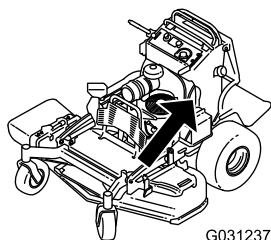
- Schakel altijd de machine uit, verwijder het contactsleuteltje, wacht totdat alle bewegende onderdelen tot stilstand zijn gekomen en laat de machine afkoelen voordat u ze afstelt, schoonmaakt, stalt of er onderhoudswerkzaamheden aan verricht.
- Verwijder gras en vuil van de maai-eenheden, de geluiddempers en het motorcompartiment om brand te voorkomen. Veeg gemorste olie en brandstof op.
- Zorg ervoor dat de brandstofafsluitklep is gesloten voordat u de machine stalt of transporteert.
- Schakel de aftakas uit wanneer u de machine transporteert of niet gebruikt.
- Stal de machine of het brandstoftank nooit in de buurt van een open vuur, vonken of een waakvlam zoals die van een boiler of een ander apparaat.
- Gebruik een oprijplaat van volledige breedte bij het laden van de machine op een aanhanger of vrachtwagen.
- Zet de machine goed vast met spanbanden, kettingen, kabels of touwen. Zowel de voorste als

de achterste spanband moet naar beneden en naar de buitenkant van de machine lopen.

De brandstofafsluitklep gebruiken

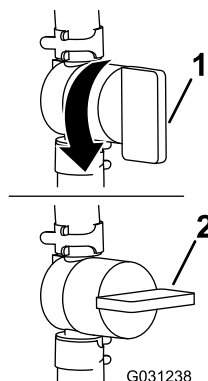
Sluit de brandstofafsluitklep tijdens transport, onderhoud en opslag (Figuur 27).

Controleer of de brandstofafsluitklep geopend is als u de motor start.



G031237

g031237



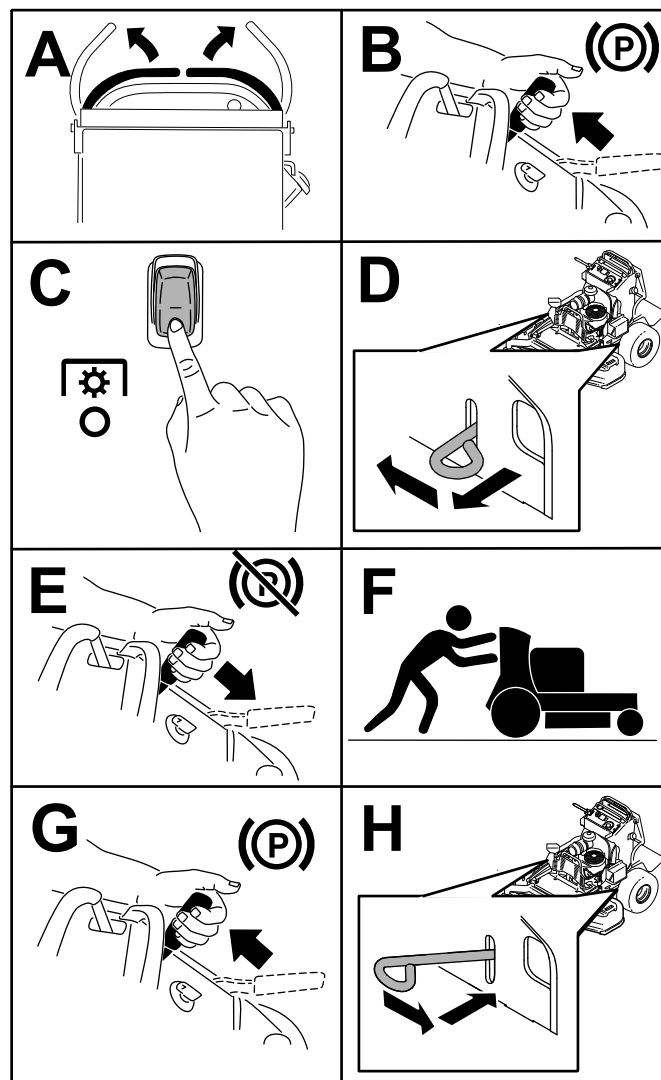
G031238

g031238

Figuur 27

1. AAN

2. UIT stand



Figuur 28

g301290

Machine met de hand duwen

Dankzij de omloopventielen kunt u de machine met de hand duwen zonder dat de motor loopt.

Belangrijk: U moet de machine altijd met de hand duwen. Sleep de machine niet: dit kan schade aan het hydraulische systeem veroorzaken.

Belangrijk: Start of bedien de machine niet terwijl de omloopkleppen geopend zijn. Dit kan schade aan het systeem veroorzaken.

De machine transporteren

Gebruik een aanhanger of vrachtwagen voor zwaar vervoer om de machine te transporteren. Gebruik altijd een oprijplaat over de volledige breedte. Zorg ervoor dat de aanhanger of vrachtwagen is voorzien van alle benodigde remmen, verlichting en aanduidingen die wettelijk vereist zijn. Lees aandachtig alle veiligheidsinstructies. Met behulp van deze informatie kunt u voorkomen dat omstanders of uzelf letsel oplopen. Raadpleeg de lokale vereisten inzake aanhangwagens en de bevestiging van machines.

⚠ WAARSCHUWING

Rijden op de weg zonder richtingaanwijzers, verlichting, reflectoren of een bord met de aanduiding 'Langzaam rijdend voertuig' is gevaarlijk en kan leiden tot ongelukken die lichamelijk letsel veroorzaken.

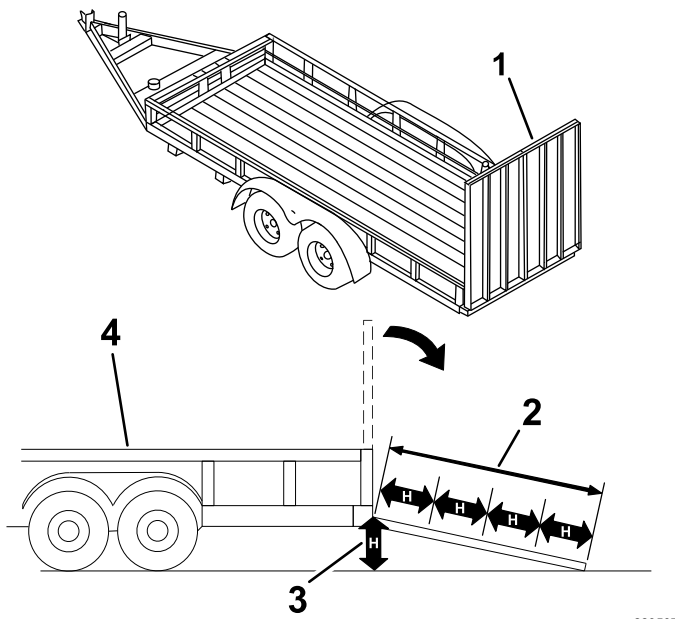
Rijd niet met de machine op de openbare weg.

Een aanhanger kiezen

⚠ WAARSCHUWING

Als een machine wordt geladen op een aanhanger of een vrachtwagen, wordt de kans vergroot dat de machine kantelt. Dit kan ernstig lichamelijk letsel of de dood veroorzaken (Figuur 29).

- Gebruik één oprijplaat over de volledige breedte. Gebruik geen afzonderlijke oprijplaten voor elke kant van de machine.
- Zorg ervoor dat de oprijplaat minstens 4 keer zo lang is als de afstand van de laadbak van de vrachtwagen of aanhanger tot de grond.



Figuur 29

1. Oprijplaat over volledige breedte in opslagstand.
2. De hellingbaan is minstens 4 keer zo lang als de afstand van de aanhangwagen of de laadbak tot de grond
3. H = Afstand van de laadbak van de vrachtwagen of aanhanger tot de grond.
4. Aanhanger

De machine laden

⚠ WAARSCHUWING

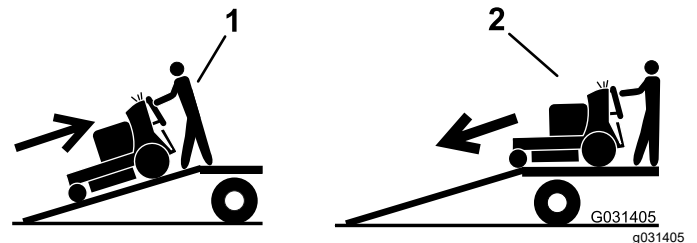
Als een machine wordt geladen op een aanhanger of een vrachtwagen, wordt de kans vergroot dat de machine kantelt. Dit kan ernstig lichamelijk letsel of de dood veroorzaken.

- Ga zeer voorzichtig te werk als u een machine een hellingbaan op-/afrijdt.
- Rij de machine achteruit op de oprijplaat en stap er vooruit af.
- U mag niet abrupt versnellen of vertragen als u de machine een hellingbaan op- of afrijdt, omdat anders de machine kan kantelen of u de controle over de machine kunt verliezen.

1. Als u een aanhanger gebruikt, bevestig deze dan aan het sleepvoertuig en sluit de veiligheidskettingen aan.
2. Sluit indien van toepassing de remmen en verlichting van de aanhanger aan.
3. Breng de oprijplaat naar beneden (Figuur 29).
4. Breng het platform omhoog.

Belangrijk: Laat het platform altijd omhoog wanneer u de machine van of op een aanhanger rijdt.

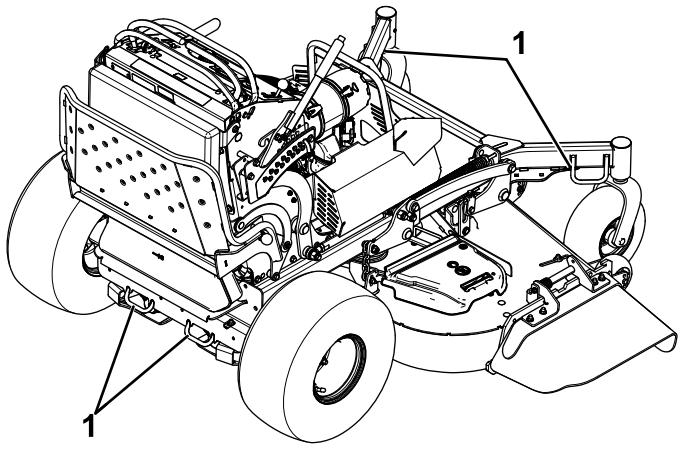
5. Rij de machine achteruit op de oprijplaat (Figuur 30).



Figuur 30

1. Rij de machine achteruit op de oprijplaat.
2. Stap met de machine vooruit van de oprijplaat.

6. Zet de motor af, verwijder het sleuteltje en stel de parkeerrem in werking.
7. Zet de machine vast bij de voorste zwenkwielen en de achterbumper; gebruik hierbij spanbanden, kettingen, kabels of touwen (Figuur 31). Raadpleeg de lokale vereisten inzake de bevestiging van machines.



g302615

Figuur 31

1. Bindogen

Onderhoud

Opmerking: Bepaal vanuit de normale bedieningspositie de linker- en rechterzijde van de machine.

⚠ VOORZICHTIG

Als u het contactsleuteltje in het contact laat, bestaat de kans dat iemand de motor per ongeluk start waardoor u en andere omstanders ernstig letsel kunnen oplopen.

Verwijder het contactsleuteltje uit het contact voordat u onderhoudswerkzaamheden uitvoert aan de machine.

Veiligheid bij onderhoud

- Doe het volgende voordat u de machine afstelt, schoonmaakt, verlaat of er onderhoudswerkzaamheden aan verricht:
 - Parkeer de machine op een horizontaal oppervlak.
 - Schakel de aandrijvingen uit.
 - Haal de parkeerrem aan.
 - Zet de motor af en verwijder het contactsleuteltje.
 - Wacht totdat alle bewegende onderdelen tot stilstand zijn gekomen.
 - Laat de onderdelen van de machine afkoelen voordat u onderhoudswerkzaamheden uitvoert.
- Laat personeel dat niet bekend is met de instructies, nooit onderhoudswerkzaamheden aan de machine uitvoeren.
- Houd uw handen en voeten uit de buurt van bewegende onderdelen. Stel indien mogelijk de machine niet af terwijl de motor loopt.
- Haal voorzichtig de druk van onderdelen met opgeslagen energie.
- Controleer de werking van de parkeerrem regelmatig. Indien nodig moet u de rem afstellen en een onderhoudsbeurt geven.
- Knoei nooit met de veiligheidsvoorzieningen. Controleer regelmatig of ze goed werken.
- Verwijder gras en vuil van de maai-eenheid, de aandrijvingen, de geluiddemper en de motor om brand te voorkomen. Veeg gemorste olie en brandstof op.
- Controleer regelmatig de onderdelen van de grasvanger en vervang ze wanneer ze versleten of beschadigd zijn.
- Vertrouw niet op een hydraulisch systeem om de machine te ondersteunen; ondersteun de machine altijd met kriksteunen.
- Zorg ervoor dat alle onderdelen in goede staat verkeren en alle hydraulische aansluitingen stevig vastzitten. Vervang versleten, beschadigde en ontbrekende onderdelen en stickers. Zorg dat alle bevestigingsmiddelen goed vastzitten om te verzekeren dat de machine veilig kan worden gebruikt.
- Om de beste prestaties te verkrijgen en er zeker van te zijn dat de machine altijd veilig kan worden gebruikt, moet u ter vervanging uitsluitend originele Toro onderdelen en accessoires gebruiken. Gebruik ter vervanging nooit onderdelen en accessoires van andere fabrikanten, omdat dit gevaarlijk kan zijn. Dit kan ertoe leiden dat de garantie op het product komt te vervallen.

Aanbevolen onderhoudsschema

Onderhoudsinterval	Onderhoudsprocedure
Na de eerste 8 bedrijfsuren	<ul style="list-style-type: none">• Motorolie verversen.• Controleer het peil van de hydraulische vloeistof.
Na de eerste 50 bedrijfsuren	<ul style="list-style-type: none">• De hydraulische filters en vloeistof vervangen.
Na de eerste 100 bedrijfsuren	<ul style="list-style-type: none">• De wielmoeren controleren.

Onderhoudsinterval	Onderhoudsprocedure
Bij elk gebruik of dagelijks	<ul style="list-style-type: none"> • Het veiligheidssysteem controleren. • Oliepeil controleren. • Maak het luchtinlaatrooster schoon (vaker als de machine wordt gebruikt in stoffige of vuile omstandigheden). • De parkeerrem testen. • De maaimessen controleren. • De onderkant van het maaidek reinigen.
Om de 50 bedrijfsuren	<ul style="list-style-type: none"> • Controleer de vonkenvanger (indien aanwezig). • Controleer de bandenspanning. • Controleer het peil van de hydraulische vloeistof.
Om de 100 bedrijfsuren	<ul style="list-style-type: none"> • Motorolie verversen. • De bougies controleren, reinigen en afstellen. • Controleer de accu. • Controleer de koppeling. • Controleer en reinig de koelribben en de uitlaatrings van de motor (vaker in vuile of stoffige omstandigheden). • Controleer de drijfriem(en) van het maaidek.
Om de 200 bedrijfsuren	<ul style="list-style-type: none"> • Het motoroliefilter vervangen.
Om de 250 bedrijfsuren	<ul style="list-style-type: none"> • Vervang het voorfilter (vaker als de machine wordt gebruikt in stoffige of vuile omstandigheden). • Controleer het binnenste luchtfilter (vaker als de machine wordt gebruikt in stoffige of vuile omstandigheden).
Om de 300 bedrijfsuren	<ul style="list-style-type: none"> • Klepspeling controleren en afstellen. Neem contact op met een erkende Service Dealer.
Om de 500 bedrijfsuren	<ul style="list-style-type: none"> • Vervang het binnenste luchtfilter (vaker als de machine wordt gebruikt in stoffige of vuile omstandigheden). • Stel de lager van het draaipunt van het zwenkwiel af. • De hydraulische filters en vloeistof vervangen.
Om de 800 bedrijfsuren	<ul style="list-style-type: none"> • Brandstoffilter vervangen.
Om de 1000 bedrijfsuren	<ul style="list-style-type: none"> • De transmissieriem vervangen.
Vóór de stalling	<ul style="list-style-type: none"> • Werk beschadigde oppervlakken bij. • Alle bovengenoemde onderhoudsprocedures moeten worden uitgevoerd voordat de machine wordt opgeslagen. • Beschadigde oppervlakken bijwerken. • Alle bovengenoemde onderhoudsprocedures moeten worden uitgevoerd voordat de machine wordt opgeslagen.
Jaarlijks	<ul style="list-style-type: none"> • De spanpoelie voor de torsie smeren. • Smeer de draaipunten van de voorste zwenkwielen (dit moet vaker gebeuren als de machine wordt gebruikt in stoffige of vuile omstandigheden). • De zwenkwielnaven smeren. • Rijhendels smeren met vet. • Breng anti-seize smeermiddel aan op de knoppen van het kussen.

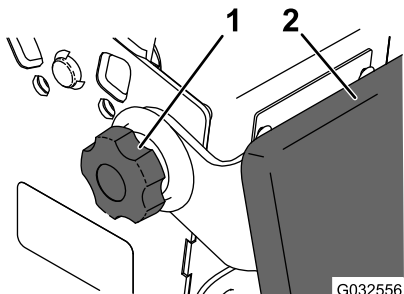
Belangrijk: Raadpleeg de gebruikershandleiding van de motor voor verdere onderhoudsprocedures.

Procedures voorafgaande aan onderhoud

Het kussen losmaken om toegang te krijgen tot de achterzijde

Het stootkussen kan worden losgemaakt om toegang te krijgen tot de achterzijde van de machine en onderhouds- of afstelwerkzaamheden uit te voeren.

1. Breng het platform omlaag.
2. Zet de draaiknoppen aan weerszijden van de machine los (Figuur 32).



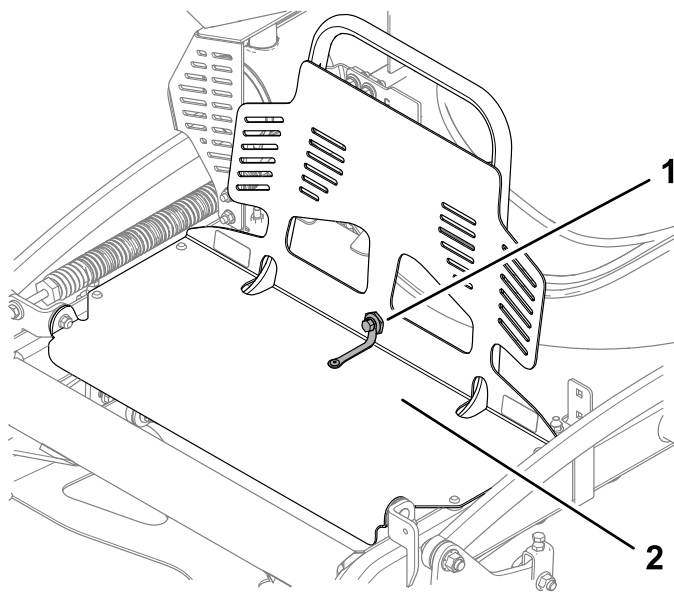
Figuur 32

1. Draaiknop
2. Kussen

3. Verwijder het stootkussen en laat het zakken op het platform.
4. Voer de onderhoudswerkzaamheden uit op de machine of pas de instellingen aan.
5. Breng het kussen omhoog en schuif het op de pennen aan beide zijden van de machine.
6. Draai de knoppen vast.

Het motorscherm openen

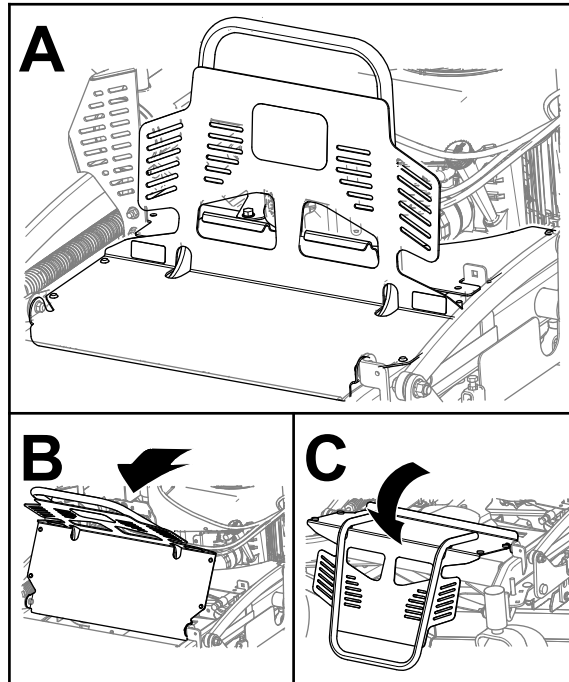
1. Verwijder de bout en de borstmoer waarmee het motorscherm is bevestigd aan het schermaanhangsel (Figuur 33).



Figuur 33

1. Bout en borstmoer
2. Motorscherm

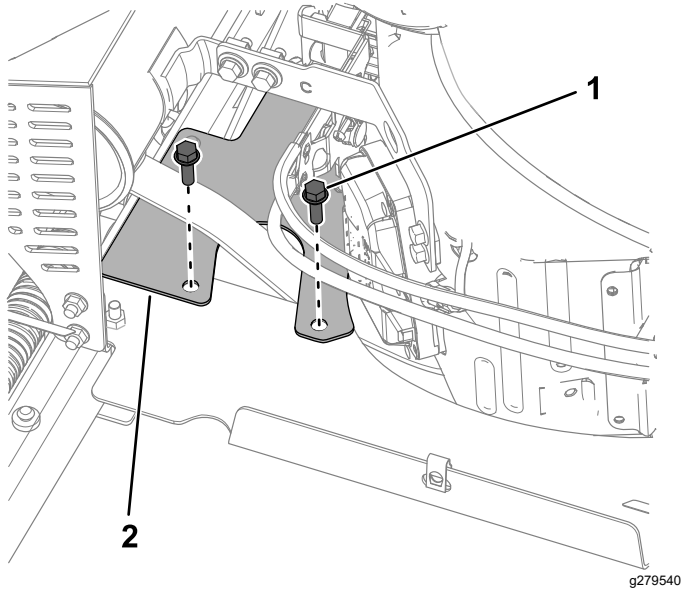
2. Kantel het motorscherm naar voren zoals afgebeeld in Figuur 34.



Figuur 34

Het scherm hangsel verwijderen

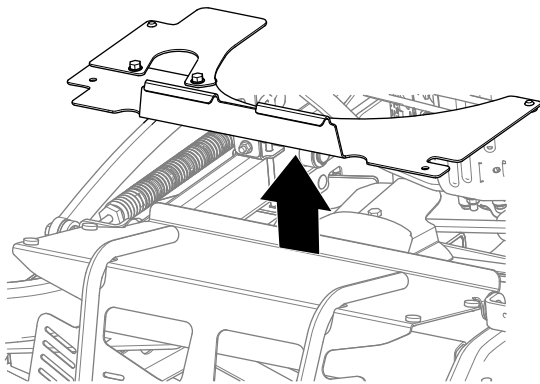
1. Maak het motorscherm open; zie [Het motorscherm openen \(bladz. 30\)](#).
2. Verwijder de 2 bouten (5/16" x 1") en de riemkap ([Figuur 35](#)).



Figuur 35

1. Bout – 5/16" x 1" (2)
2. Riemkap

3. Verwijder de zeskantige moer (5/16") en de moer (5/16") waarmee het scherm hangsel is bevestigd aan de slotbouten. Verwijder het scherm hangsel.



Figuur 36

Smering

De machine smeren

Smeer met nr. 2 vet op lithium- of molybdeenbasis.

1. Schakel de aftakas uit en stel de parkeerrem in werking.
2. Zet de motor af, verwijder het contactsleuteltje en wacht totdat alle bewegende onderdelen tot stilstand zijn gekomen voordat u de bestuurderspositie verlaat.
3. Reinig de smeernippels met een doek.

Opmerking: Indien nodig verf van de voorkant van de nippel(s) afkrabben.

4. Zet een smeerpistool op de nippel.
5. Spuit vet in de nippels totdat er vet bij de lagers naar buiten komt.
6. Veeg overtollig vet weg.

De spanpoelie voor de torsie smeren

Onderhoudsinterval: Jaarlijks

Belangrijk: Gebruik uitsluitend smeervet dat geschikt is voor hoge temperaturen. Gebruik geen universeel smeervet.

1. Maak het motorscherm open; zie [Het motorscherm openen \(bladz. 30\)](#).
2. Verwijder de kap van de spanpoelie ([Figuur 37](#)).

Draaipunten van de voorste zwenkwielen smeren

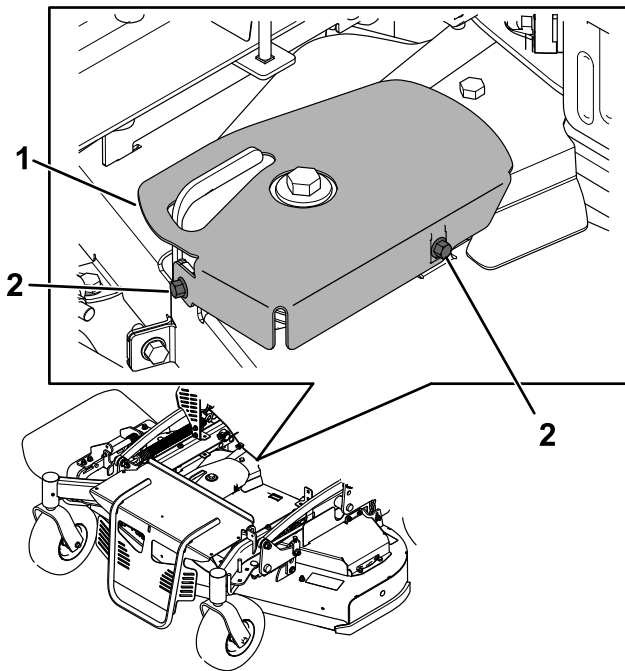
Onderhoudsinterval: Jaarlijks

Type vet: vet op lithium- of molybdeenbasis

1. Verwijder de stofkap en stel de draaipunten van de zwenkwielen bij; zie [Lager van draaipunt van zwenkwiel afstellen \(bladz. 45\)](#).

Opmerking: Plaats de stofkap pas terug als u klaar bent met het smeren van de draaipunten van de zwenkwielen.

2. Verwijder de zeskantige plug.
3. Schroef een smeernippel (1/4 inch - 28 tapse schroefdraad) in de opening.
4. Pomp smeervet in de smeernippel totdat er vet bij het bovenste lager naar buiten komt.
5. Trek de smeernippel uit de opening.
6. Plaats de zeskantige plug en de stofkap.

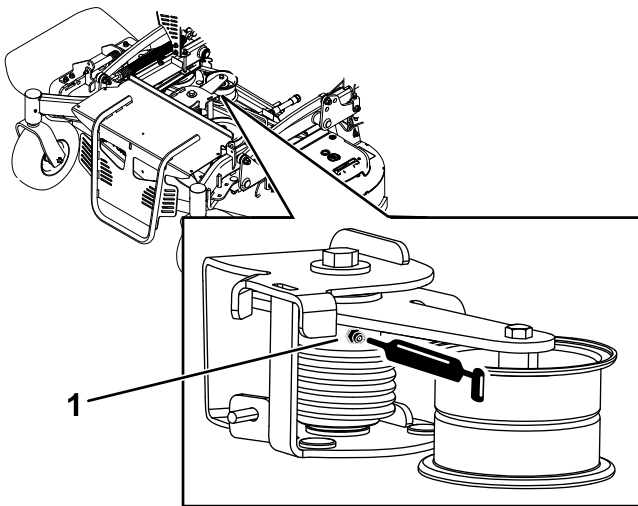


Figuur 37

g306252

1. Kap van spanpoelie
2. Bout

3. Smeer de spanpoelie voor de torsie van het maaidek; breng hiervoor smeervet dat geschikt is voor hoge temperaturen aan op de smeernippel afgebeeld in [Figuur 38](#).



Figuur 38

g301302

1. Smeernippel

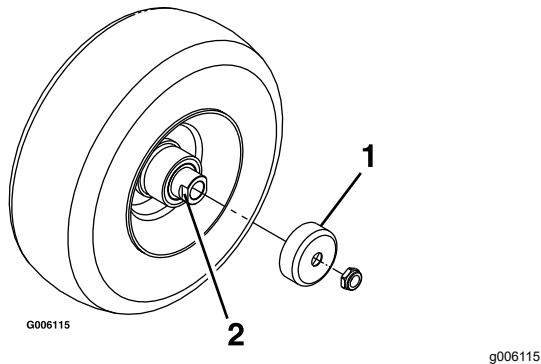
4. Monteer de kap van de spanpoelie ([Figuur 37](#)).
5. Sluit het motorscherm; zie [Het motorscherm openen \(bladz. 30\)](#).

De zwenkwielnaven smeren

Onderhoudsinterval: Jaarlijks

Type vet: vet op lithium- of molybdeenbasis

1. Parkeer de maaimachine op een horizontaal oppervlak, schakel de aftakas uit en stel de parkeerrem in werking.
2. Zet de motor af, verwijder het contactsleuteltje en wacht totdat alle bewegende onderdelen tot stilstand zijn gekomen voordat u de bestuurderspositie verlaat.
3. Verwijder het zwenkwiel uit de zwenkwielvorken.
4. Verwijder de afdichtinghouders uit de wielnaaf (Figuur 39).



Figuur 39

1. Afdichtinghouder 2. Abstandsmoer

5. Verwijder 1 afstandsmoer van de as van het zwenkwiel.

Opmerking: Er is afdichtkit aangebracht tussen de afstandsmoeren en de as. Verwijder de as (terwijl de andere afstandsmoer er nog aan bevestigd is) van de wielconstructie.

6. Wrik de afdichtingen los, inspecteer de lagers op slijtage of beschadigingen en vervang deze indien nodig.
7. Smeer de lagers met smeervet voor algemene doeleinden.
8. Plaats 1 lager en 1 nieuwe afdichting in het wiel.

Opmerking: Vervang de pakkingen.

9. Als beide afstandsmoeren van de as zijn verwijderd (of afgebroken), breng dan afdichtkit aan op 1 van de afstandsmoeren en draai deze op de as met de afgeplatte kanten aan de buitenzijde.

Opmerking: Draai de afstandsmoer niet volledig tot het einde van de as. Laat een afstand van ongeveer 3 mm vrij tussen het buitenste oppervlak van de afstandsmoer en het einde van de as binnen de moer.

10. Plaats de as met de moer in het wiel aan de zijde van het wiel met de nieuwe afdichting en het nieuwe lager.
11. Laat het open uiteinde van het wiel omhoog wijzen en vul het gebied rond de as aan de binnenzijde van het wiel met smeervet voor algemene doeleinden.
12. Plaats het tweede lager en een nieuwe afdichting in het wiel.
13. Breng afdichtkit aan op de tweede afstandsmoer en draai deze op de as met de afgeplatte kanten aan de buitenzijde.
14. Draai de moer aan met een torsie van 8-9 N·m, draai de moer los en draai deze opnieuw vast met een torsie van 2-3 N·m.
15. Plaats de afdichtinghouders op de wielnaaf en steek het wiel in de zwenkwielvork.
16. Monteer de zwenkwielbout en draai de moer volledig vast.

Opmerking: Zorg ervoor dat de as niet buiten de moeren steekt.

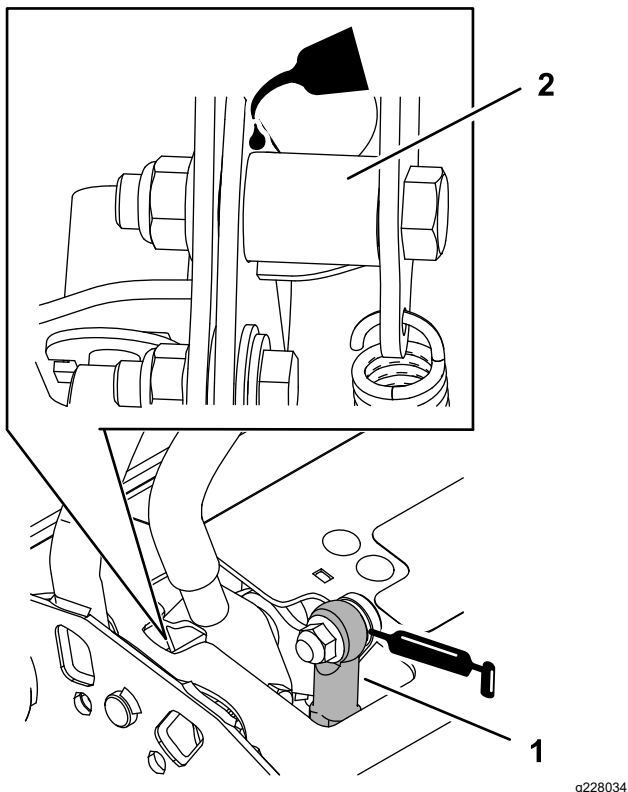
Belangrijk: Controleer de afstelling van het lager regelmatig om schade aan de afdichting en het lager te voorkomen. Laat hierbij het zwenkwiel draaien. Het wiel mag niet (meer dan 1 of 2 omwentelingen) vrij ronddraaien of zijspeling hebben. Als het wiel blijft doordraaien, moet u de torsie van de afstandsmoer afstellen totdat het wiel lichte weerstand ondervindt, en afdichtkit voor schroefdraad aanbrengen.

Rijhendels smeren met vet

Onderhoudsinterval: Jaarlijks

Smeer de kogelverbinding van de dodemanshendel en de lagers van de beide rijhendels.

Opmerking: Breng een druppel olie aan tussen de beugels van de hendel om de draaibuis in de draaibuis te smeren.



Figuur 40

1. Kogelverbinding van dodemanshendel 2. Draaibuis

Onderhoud motor

Veiligheid van de motor

- U moet de motor afzetten voordat u het oliepeil controleert of het carter bijvult met olie.
- Houd uw kleding, gezicht, handen, voeten en andere lichaamsdelen uit de buurt van de geluiddemper en andere hete oppervlakken.

Onderhoud van het luchtfilter

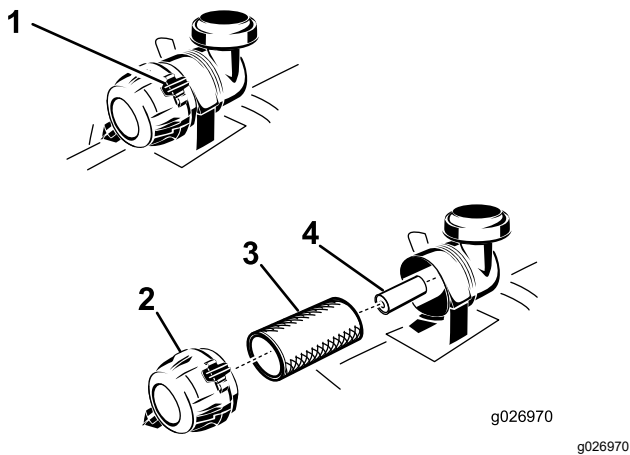
Om de 250 bedrijfsuren—Vervang het voorfilter (vaker als de machine wordt gebruikt in stoffige of vuile omstandigheden).

Om de 250 bedrijfsuren—Controleer het binnenste luchtfilter (vaker als de machine wordt gebruikt in stoffige of vuile omstandigheden).

Om de 500 bedrijfsuren—Vervang het binnenste luchtfilter (vaker als de machine wordt gebruikt in stoffige of vuile omstandigheden).

Filters verwijderen

1. Schakel de aftakas uit, zet de rijhendels in de VERGRENDELDE NEUTRAALSTAND en stel de parkeerrem in werking.
2. Zet de motor af, verwijder het contactsleuteltje en wacht totdat alle bewegende onderdelen tot stilstand zijn gekomen voordat u de bestuurderspositie verlaat.
3. Maak het motorscherm open; zie [Het motorscherm openen \(bladz. 30\)](#).
4. Maak de klemmen op het luchtfilter los en trek het luchtfilterdeksel van de luchtfilterbehuizing ([Figuur 41](#)).



Figuur 41

- | | |
|----------------------------|---------------------|
| 1. Klemmen van luchtfilter | 3. Voorfilter |
| 2. Luchtfilterdeksel | 4. Binnenste filter |

5. Reinig de binnenkant van het luchtfilterdeksel met perslucht.
6. Schuif het voorfilter voorzichtig uit de luchtfilterbehuizing (Figuur 41).

Opmerking: Zorg ervoor dat u niet met het filter tegen de zijkant van de luchtfilterbehuizing stoot.

7. Verwijder het binnenste filter uitsluitend als u dit gaat vervangen.

De filters controleren

1. Controleer het veiligheidsfilter. Als het vuil is, vervangt u het veiligheids- en het voorfilter.

Belangrijk: Probeer het veiligheidsfilter niet te reinigen. Als het veiligheidsfilter vuil is, betekent dit dat het voorfilter is beschadigd.

2. Inspecteer het filterelement op beschadiging door een felle lichtbron op de buitenkant van het filter te richten en er doorheen te kijken. Als het voorfilter vuil, verbogen of beschadigd is, moet u het vervangen.

Opmerking: Gat in het filter zijn herkenbaar als lichte plekken. U mag het voorfilter niet reinigen.

Filters monteren

Belangrijk: U mag de motor nooit laten lopen zonder dat beide luchtfilters en het deksel zijn gemonteerd om beschadiging van de motor te voorkomen.

1. Als u nieuwe filters plaatst, moet u elk filter controleren op transportschade.

Opmerking: Een beschadigd filter mag niet worden gebruikt.

2. Als u het binnenste filter vervangt, schuif het dan voorzichtig in de filterbehuizing (Figuur 41).
3. Schuif het voorfilter op het veiligheidsfilter (Figuur 41).

Opmerking: Zorg ervoor dat het voorfilter volledig op zijn plaats zit door op de buitenrand te duwen tijdens de montage.

Belangrijk: Druk niet op het zachte midden van het filter.

4. Plaats het luchtfilterdeksel met het ontluichtingsventiel omlaag en draai het zo dat de bevestigingsklemmen het deksel op de juiste plaats vergrendelen (Figuur 41).
5. Sluit het motorscherm; zie [Het motorscherm openen \(bladz. 30\)](#).

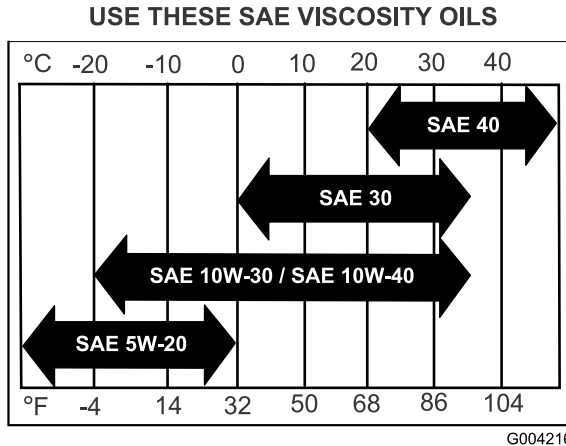
Motorolie verversen

Motorolietype

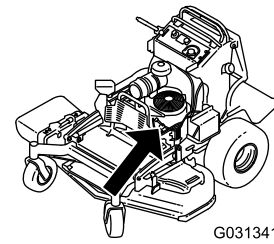
Olie: detergent-olie (API service SJ of hoger)

Motoroliecapaciteit: 2,1 liter met filter; 1,8 liter zonder filter

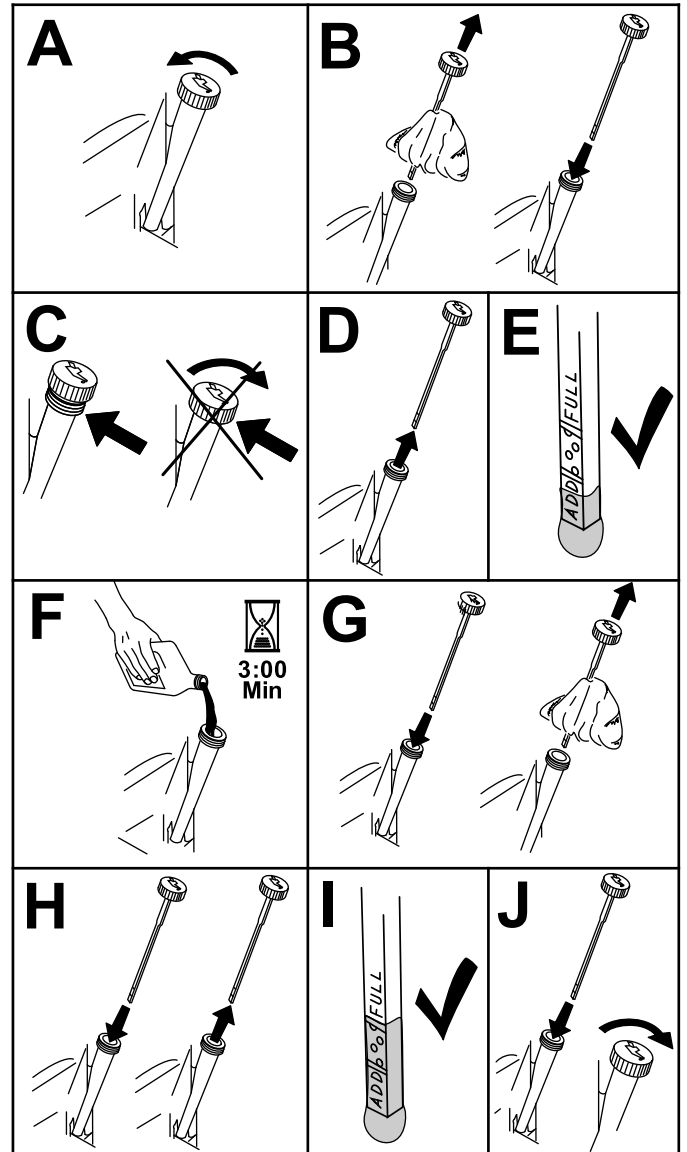
Viscositeit: zie onderstaande tabel.



Figuur 42



g031341



Figuur 43

Het motoroliepeil controleren

Onderhoudsinterval: Bij elk gebruik of dagelijks

Opmerking: Controleer het oliepeil als de motor koud is.

⚠ WAARSCHUWING

Contact met hete oppervlakken kan lichamelijk letsel veroorzaken.

Houd uw kleding, gezicht, handen, voeten en andere lichaamsdelen uit de buurt van de geluiddemper en andere hete oppervlakken.

Belangrijk: Het carter nooit overvullen met olie. Hierdoor kan de motor beschadigd raken. Laat de motor nooit lopen als de olie lager staat dan de onderste markering, omdat de motor daardoor beschadigd kan raken.

1. Parkeer de maaimachine op een horizontaal oppervlak, schakel de aftakas uit en stel de parkeerrem in werking.
2. Zet de motor af, verwijder het contactsleuteltje en wacht totdat alle bewegende onderdelen tot stilstand zijn gekomen voordat u de bestuurderspositie verlaat.
3. Controleer het oliepeil zoals wordt getoond in (Figuur 43).

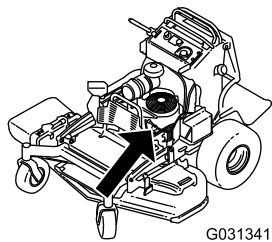
Motorolie verversen

Onderhoudsinterval: Na de eerste 8 bedrijfsuren

Om de 100 bedrijfsuren

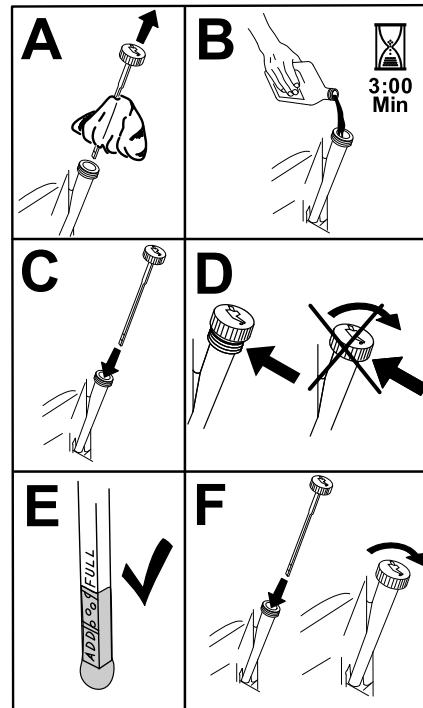
Opmerking: Geef de afgewerkte olie af bij een inzamelcentrum.

1. Parkeer de machine zo dat de aftapkant iets lager staat dan de andere kant zodat alle olie kan weglopen.
2. Schakel de aftakas uit, zet de rijhendels in de VERGRENDELDE NEUTRAALSTAND en stel de parkeerrem in werking.
3. Zet de motor af, verwijder het contactsleuteltje en wacht totdat alle bewegende onderdelen tot stilstand zijn gekomen voordat u de bestuurderspositie verlaat.
4. Ververs de motorolie zoals wordt getoond in [Figuur 44](#).



G031341

g031341



g194610

Figuur 45

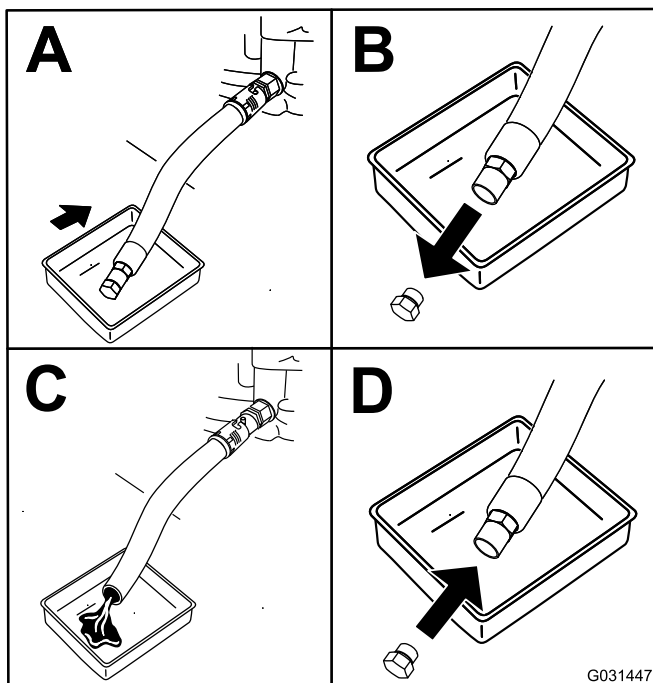
6. Start de motor en rijd naar een vlak gebied.
7. Controleer het oliepeil opnieuw.

Het motoroliefilter vervangen

Onderhoudsinterval: Om de 200 bedrijfsuren

Opmerking: Vervang het oliefilter van de motor vaker als de machine wordt gebruikt in zeer stoffige of zanderige omstandigheden.

1. Laat de olie uit de motor lopen; raadpleeg [Motorolie verversen \(bladz. 37\)](#).
2. Vervang het motoroliefilter ([Figuur 46](#)).

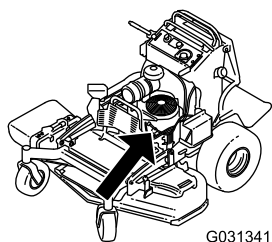


G031447

g031447

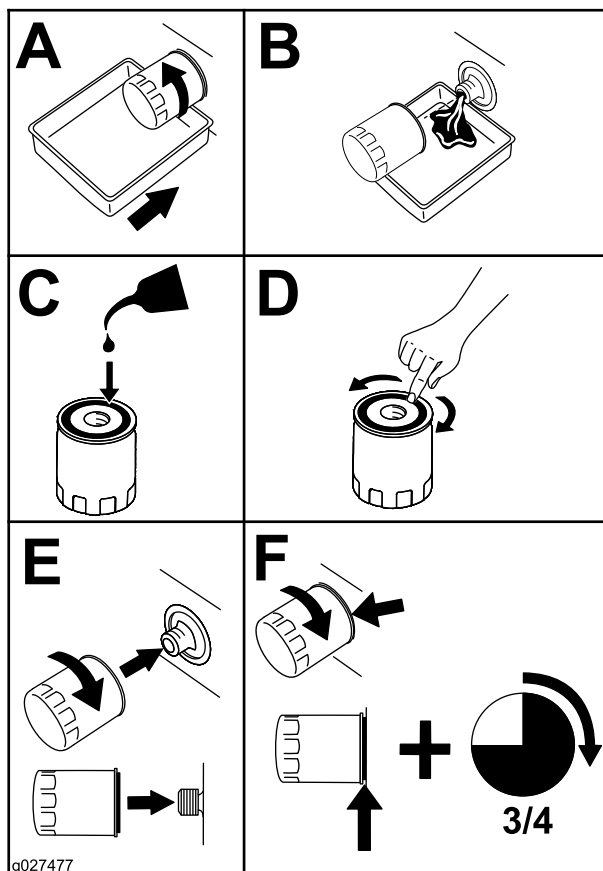
Figuur 44

5. Giet langzaam ongeveer 80% van de gespecificeerde olie in de vulbuis en voeg langzaam de rest van de olie toe tot het peil de markering **Vol** bereikt ([Figuur 45](#)).



G031341

g031341



g027477

g027477

Figuur 46

Opmerking: Controleer of de pakking van het oliefilter contact maakt met de motor en draai het filter nog $\frac{3}{4}$ slag extra vast.

3. Vul het carter met het juiste type nieuwe olie; zie [Motorlietype \(bladz. 36\)](#).

Onderhoud van de bougie

Onderhoudsinterval: Om de 100 bedrijfsuren

Controleer of de elektrodenafstand tussen de centrale elektrode- en de massa-elektrode correct is voordat u de bougie monteert.

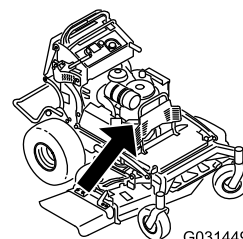
Gebruik een bougiesleutel voor het (de)monteren van de bougie(s) en een voelmaat voor het meten en afstellen van de elektrodenafstand. Monteer indien nodig nieuwe bougies.

Type: NGK® BPR4ES of een equivalent type

Elektrodenafstand: 0,75 mm

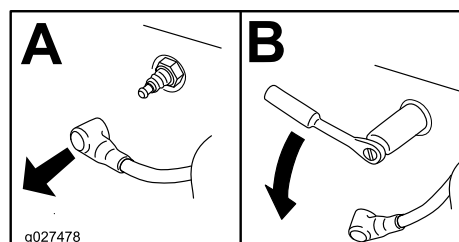
Bougie verwijderen

1. Parkeer de maaimachine op een horizontaal oppervlak, schakel de aftakas uit en stel de parkeerrem in werking.
2. Zet de motor af, verwijder het contactsleuteltje en wacht totdat alle bewegende onderdelen tot stilstand zijn gekomen voordat u de bestuurderspositie verlaat.
3. Verwijder de bougie zoals wordt getoond in [Figuur 47](#).



G031449

g031449



g027478

g027478

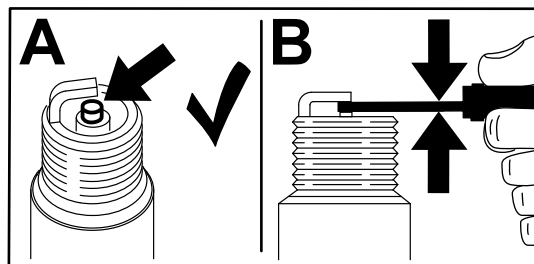
Figuur 47

Bougie controleren

Belangrijk: Maak de bougie(s) niet schoon. Verwijder een bougie altijd als deze een zwarte laag heeft, als de elektroden versleten zijn, als er een vette laag op ligt of als de bougie scheuren vertoont.

Als de isolator lichtbruin of grijs is, werkt de motor naar behoren. Een zwarte laag op de isolator duidt meestal op een vuil luchtfilter.

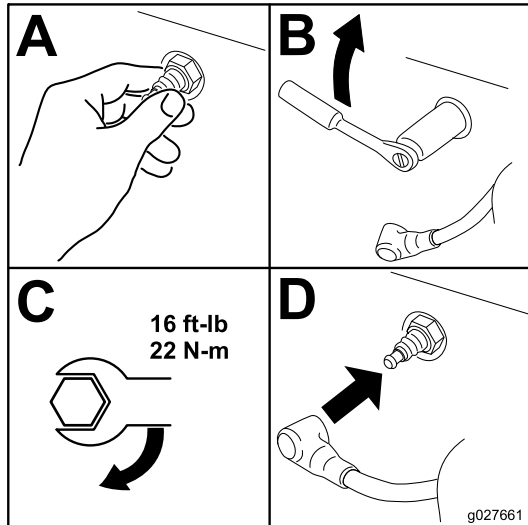
Stel de afstand in op 0,75 mm.



g206628

Figuur 48

Bougie monteren



Figuur 49

g027661

Onderhoud brandstofsysteem

Brandstof aftappen uit de brandstoftank

U kunt de brandstoftank aftappen door de tank te verwijderen en de brandstof uit de vulbuis te gieten; zie [Brandstoftank verwijderen](#) (bladz. 40). U kunt de brandstoftank ook aftappen met een hevel. Ga dan te werk zoals beschreven in de onderstaande procedure.

⚠ GEVAAR

In bepaalde omstandigheden is brandstof uiterst ontvlambaar en zeer explosief. Brand of explosie van brandstof kan brandwonden bij u of anderen en materiële schade veroorzaken.

- Tap de brandstof af uit de brandstoftank wanneer de motor koud is. Doe dit buiten op een open terrein. Eventueel gemorste brandstof opnemen.
- Rook nooit als u benzine aftapt en blijf uit de buurt van open vuur of als de kans bestaat dat benzinedampen door een vonk kunnen ontbranden.

Vonkenvanger controleren Voor machines met een vonkenvanger

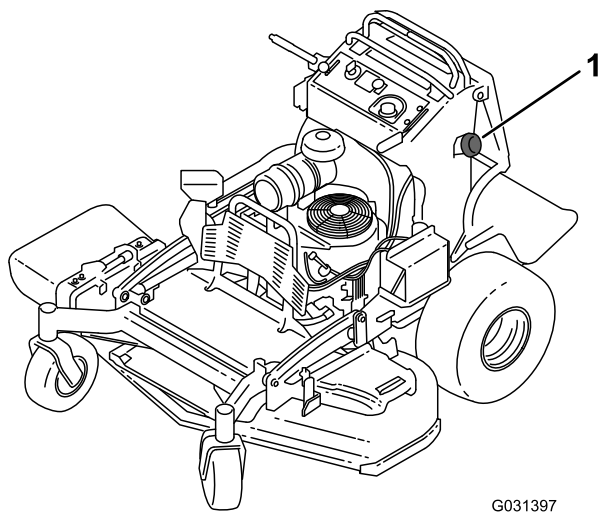
Onderhoudsinterval: Om de 50 bedrijfsuren

⚠ WAARSCHUWING

Hete onderdelen van het uitlaatsysteem kunnen brandstofdampen ontsteken, zelfs nadat u de motor hebt afgezet. Hete deeltjes die tijdens het gebruik van de motor uit de uitlaat komen, kunnen ontvlambaar materiaal ontsteken, waardoor lichamelijk letsel of materiële schade kan ontstaan.

Vul geen brandstof bij en laat de motor niet lopen totdat de vonkenvanger is geplaatst.

1. Parkeer de maaimachine op een horizontaal oppervlak, schakel de aftakas uit en stel de parkeerrem in werking.
 2. Zet de motor af, verwijder het contactsleuteltje en wacht totdat alle bewegende onderdelen tot stilstand zijn gekomen voordat u de bestuurderspositie verlaat.
 3. Wacht tot de geluiddemper is afgekoeld.
 4. Als u scheuren ziet in het scherm of in de lassen moet u de vonkenvanger vervangen.
 5. Als het scherm verstopt raakt, verwijder dan de vonkenvanger en schud de deeltjes eruit. Reinig het scherm met een staalborstel (laat het scherm indien nodig weken in oplosmiddel).
 6. Plaats de vonkenvanger terug op de uitlaat.
1. Schakel de aftakas uit, zet de rijkhendels in de VERGRENDELDE NEUTRAALSTAND en stel de parkeerrem in werking.
 2. Zet de motor af, verwijder het contactsleuteltje en wacht totdat alle bewegende onderdelen tot stilstand zijn gekomen voordat u de bestuurderspositie verlaat.
 3. Reinig het gebied rond de dop van de brandstoftank om te voorkomen dat de brandstoftank verontreinigd raakt (Figuur 50).
 4. Verwijder de dop van de brandstoftank.
 5. Steek een sifonpomp in de brandstoftank.
 6. Tap met behulp van de sifonpomp de brandstof in een brandstofvat.
 7. Neem eventueel gemorste brandstof op.



Figuur 50

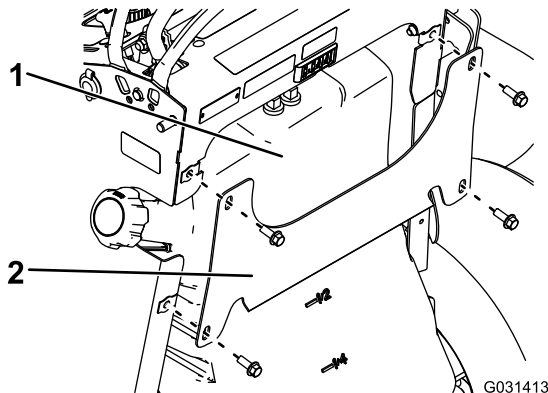
G031397

g031397

1. Brandstoftankdop

Brandstoftank verwijderen

1. Breng het platform omlaag.
2. Zet het kussen los; zie [Het kussen losmaken om toegang te krijgen tot de achterzijde \(bladz. 30\)](#).
3. Verwijder de dwarsbeugel.



Figuur 51

G031413

g031413

1. Brandstoftank
2. Dwarsbeugel

4. Verwijder de brandstoftank en zet deze op het bestuurdersplatform.

Opmerking: Als u de brandstoftank van de machine wilt nemen, maak dan de brandstof- en ontluchtungsleidingen bovenaan de tank los.

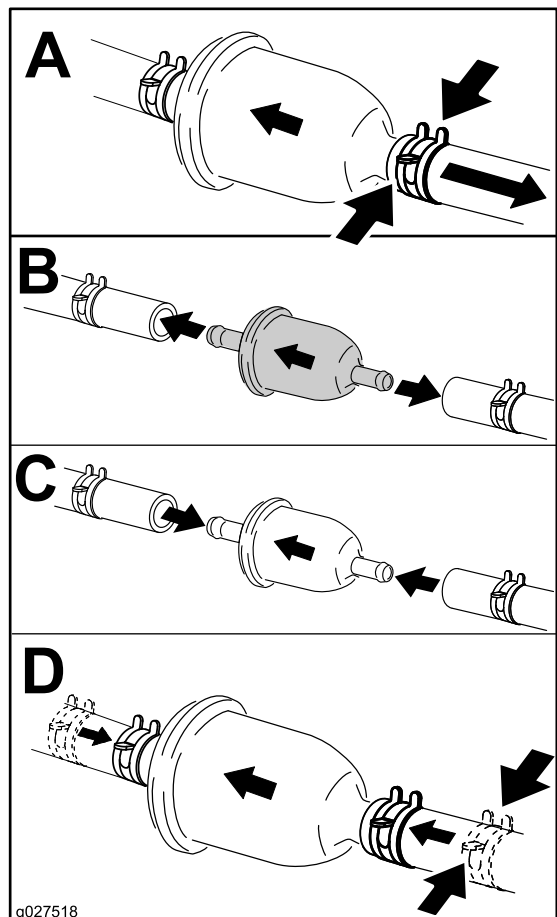
Brandstoffilter vervangen

Onderhoudsinterval: Om de 800 bedrijfsuren/Jaarlyks (houd hierbij de kortste periode aan)

Na verwijdering mag u een vuil filter niet opnieuw aan de brandstofslang monteren.

Opmerking: Neem eventueel gemorste brandstof op.

1. Parkeer de maaimachine op een horizontaal oppervlak, schakel de aftakas uit en stel de parkeerrem in werking.
2. Zet de motor af, verwijder het contactsleuteltje en wacht totdat alle bewegende onderdelen tot stilstand zijn gekomen voordat u de bestuurderspositie verlaat.
3. Sluit de brandstofafsluitklep; zie [De brandstofafsluitklep gebruiken \(bladz. 25\)](#)
4. Vervang het brandstoffilter zoals wordt getoond in [Figuur 52](#).



g027518

g027518

Figuur 52

Onderhoud elektrisch systeem

Veiligheid van het elektrisch systeem

- Maak de accukabel los of verwijder de bougiekabel voordat u reparatiewerkzaamheden gaat verrichten. Maak eerst de minpool van de accu los en daarna de pluspool. Sluit eerst de pluspool van de accu aan en daarna de minpool.
- Laad de accu op in een open, goed geventileerde ruimte, uit de buurt van vonken en open vuur. Haal de oplader uit het stopcontact voordat u de accu aan- of loskoppelt. Draag beschermende kleding en gebruik geïsoleerd gereedschap.

Onderhoud van de accu

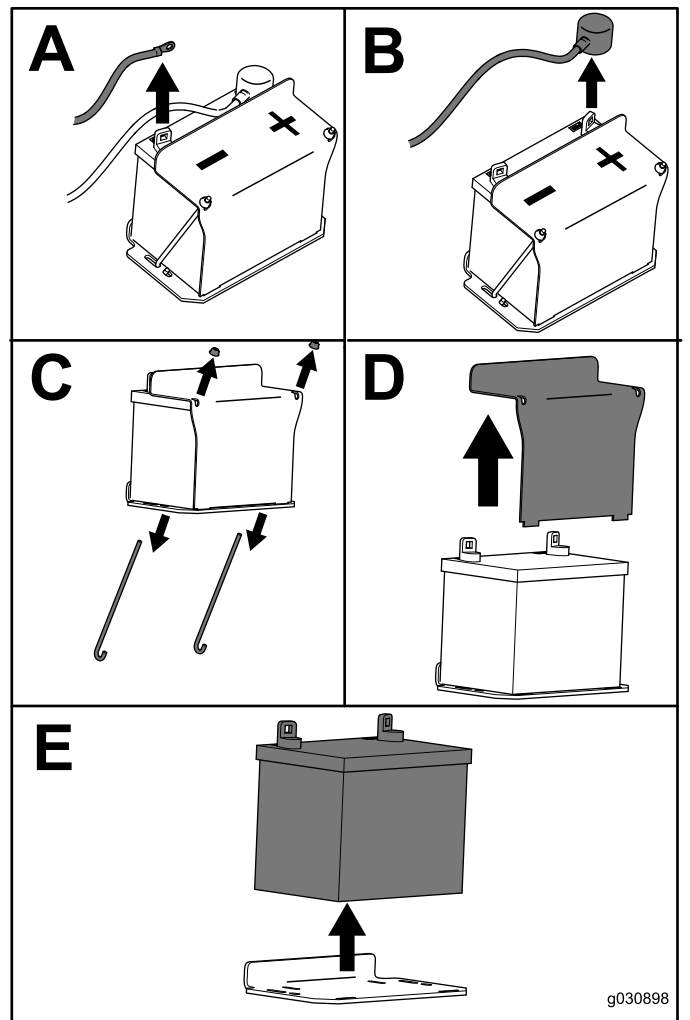
Onderhoudsinterval: Om de 100 bedrijfsuren

Houd de accu altijd schoon en volledig geladen. Veeg de accubehuizing schoon met een tissue. Als de accupolen zijn geoxideerd, moet u deze schoonmaken met een oplossing van vier delen water en 1 deel zuiveringszout. Breng een laagje vet op de accupolen aan om corrosie te voorkomen.

Spanning: 12 V

Verwijderen van de accu

1. Parkeer de maaimachine op een horizontaal oppervlak, schakel de aftakas uit en stel de parkeerrem in werking.
2. Zet de motor af, verwijder het contactsleuteltje en wacht totdat alle bewegende onderdelen tot stilstand zijn gekomen voordat u de bestuurderspositie verlaat.
3. Verwijder de accu zoals getoond in [Figuur 53](#).



Figuur 53

De accu opladen

⚠ WAARSCHUWING

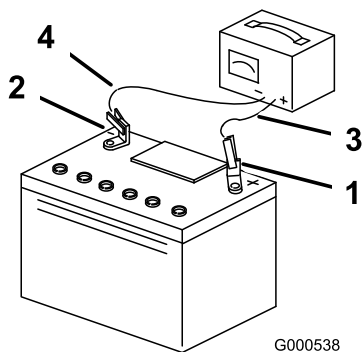
Bij het opladen produceert de accu gassen die tot ontploffing kunnen komen.

Rook nooit in de buurt van de accu en zorg ervoor dat er geen vonken of vlammen vlakbij de accu komen.

Belangrijk: Zorg ervoor dat de accu altijd volledig geladen is (soortelijk gewicht 1,265) om te voorkomen dat de accu beschadigd wordt bij temperaturen onder 0 °C.

1. Verwijder de accu van het chassis; raadpleeg [Verwijderen van de accu \(bladz. 41\)](#).
2. Zuurpeil controleren.
3. Zorg ervoor dat de vuldoppen op de accu zijn geplaatst.
4. Laad de accu één uur op bij 25–30 A of 6 uur bij 4–6 A.
5. Zodra de accu volledig is opgeladen, haalt u de acculader uit het stopcontact en maakt u de oplaadkabels los van de accuklemmen ([Figuur 54](#)).
6. Monteer de accu in de machine en sluit de accukabels aan; zie [De accu plaatsen \(bladz. 42\)](#).

Opmerking: Gebruik de machine nooit wanneer de accu is losgekoppeld; dit kan beschadigingen aan het elektrische systeem tot gevolg hebben.

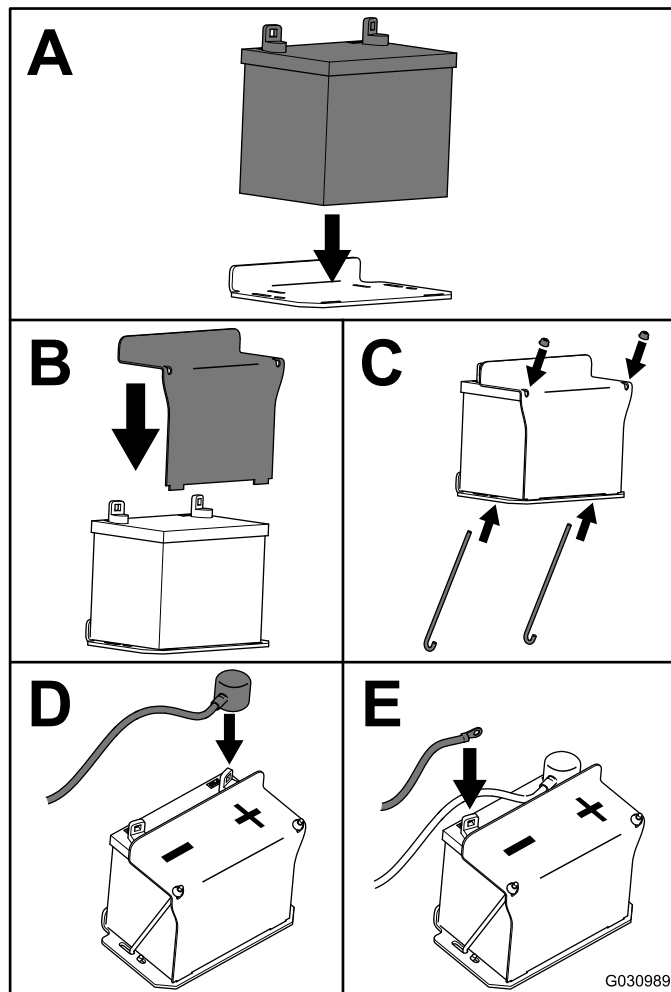


Figuur 54

1. Pluspool van de accu
2. Minpool van de accu
3. Rode (+) oplaadkabel
4. Zwarte (-) oplaadkabel

De accu plaatsen

Plaats de accu zoals wordt getoond in [Figuur 55](#).

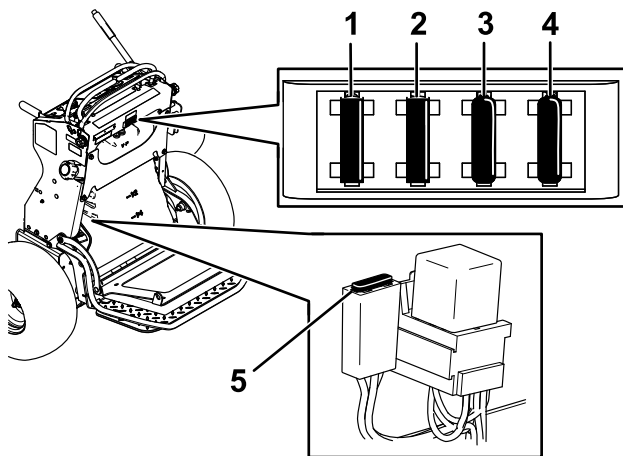


Figuur 55

De zekeringen onderhouden

De elektrische installatie is beveiligd door middel van zekeringen. Er is geen onderhoud nodig. Als er een zekering is doorgebrand, moet u het onderdeel of circuit controleren op defecten of kortsluiting.

1. Parkeer de maaimachine op een horizontaal oppervlak, schakel de aftakas uit en stel de parkeerrem in werking.
2. Zet de motor af, verwijder het contactsleuteltje en wacht totdat alle bewegende onderdelen tot stilstand zijn gekomen voordat u de bestuurderspositie verlaat.
3. Maak het stootkussen voor de bestuurder los van de achterzijde van de machine.
4. Verwijder de brandstoftank als u toegang nodig heeft tot de zekering van de lader; zie [Brandstoftank verwijderen \(bladz. 40\)](#).
5. Trek de zekering eruit en vervang deze ([Figuur 56](#)).



Figuur 56

g301335

- | | |
|--|--------------------------|
| 1. Zekering van contactschakelaar (15 A) | 4. Urenteller (5 A) |
| 2. Aansluitpunt accessoire (15 A) | 5. Zekering lader (30 A) |
| 3. Zekering aftakas (10 A) | |

6. Monteer de brandstoftank indien deze verwijderd is; zie [Brandstoftank verwijderen \(bladz. 40\)](#).
7. Plaats het stootkussen voor de bestuurder.

Onderhoud aandrijfsysteem

De sporing afstellen

Als u de beide rijhendels even ver naar voren duwt en de machine trekt naar 1 kant, dan moet u de sporing als volgt afstellen.

1. Parkeer de maaimachine op een horizontaal oppervlak, schakel de aftakas uit en stel de parkeerrem in werking.
2. Zet de motor af, verwijder het contactsleuteltje en wacht totdat alle bewegende onderdelen tot stilstand zijn gekomen voordat u de bestuurderspositie verlaat.
3. Maak het kussen los van de achterzijde van de machine; zie [Het kussen losmaken om toegang te krijgen tot de achterzijde \(bladz. 30\)](#).

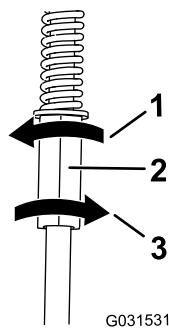
Opmerking: Om er beter bij te kunnen, kunt u de brandstoftank verwijderen; zie [Brandstoftank verwijderen \(bladz. 40\)](#).

4. Draai de linker regelstang telkens een kwart draai tot de machine recht spoort ([Figuur 57](#)).

Opmerking: Als de machine naar rechts trekt, kort dan de regelstang in door deze naar rechts te draaien. Als de machine naar links trekt, maak de regelstang dan langer door deze naar links te draaien.

Opmerking: Draai alleen aan de linker regelstang om de snelheid van het linkerwiel te laten overeenkomen met de snelheid van het rechterwiel. Stel de snelheid van het rechterwiel niet in, omdat hierdoor de rechter rijhendel niet meer in het midden van de sleuf voor de neutraalstand in het bedieningspaneel staat.

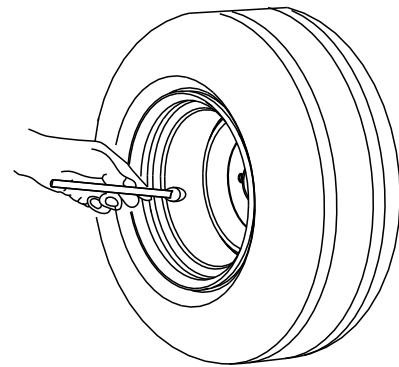
Belangrijk: Draai de regelstang niet te ver, omdat de machine hierdoor kan gaan kruipen in de neutraalstand.



Figuur 57

G031531

g031531



G001055

Figuur 58

g001055

1. Draai naar links om de stang langer te maken.
2. Linker regelstang
3. Draai naar rechts om de stang korter te maken.

5. Controleer of de machine recht spoort en stel de stang af zoals nodig.

Opmerking: Als u er niet in slaagt de machine recht te laten sporen door middel van de linker regelstang, neem dan contact op met uw erkende servicedealer.

6. Controleer of de machine niet kruipt in de neutraalstand wanneer de parkeerrem uitgeschakeld is.
7. Plaats de brandstoftank terug als u deze hebt verwijderd.
8. Plaats het kussen.

De bandenspanning controleren

Onderhoudsinterval: Om de 50 bedrijfsuren/Maandelijks (houd hierbij de kortste periode aan)

De juiste bandenspanning voor de achterbanden is 0,83 tot 0,97 bar.

Belangrijk: Een ongelijke bandenspanning kan leiden tot onregelmatige maairesultaten.

Opmerking: De voorbanden zijn semipneumatisch en hoeven niet op spanning te worden gehouden.

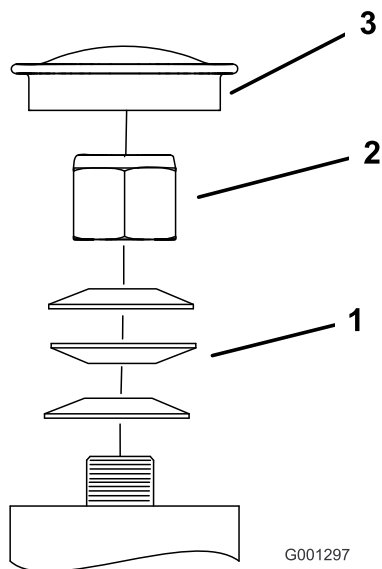
Lager van draaipunt van zwenkwiel afstellen

Onderhoudsinterval: Om de 500 bedrijfsuren/Jaarlijks (houd hierbij de kortste periode aan)

1. Schakel de messchakelaar (aftakas) uit, zet de rijhendels in de VERGRENDELDE NEUTRAALSTAND en stel de parkeerrem in werking.
2. Zet de motor af, verwijder het contactsleuteltje en wacht totdat alle bewegende onderdelen tot stilstand zijn gekomen voordat u de bestuurderspositie verlaat.
3. Verwijder de stofkap van het zwenkwiel en draai de borgmoer aan (Figuur 59).
4. Draai de borgmoer aan totdat de veerringen vlak liggen, en draai deze vervolgens een ¼ slag terug om de voorspanning op de lagers correct af te stellen (Figuur 59).

Belangrijk: Zorg ervoor dat de veerringen goed zijn geplaatst, zoals getoond in [Figuur 59](#).

5. Plaats de stofkap (Figuur 59).



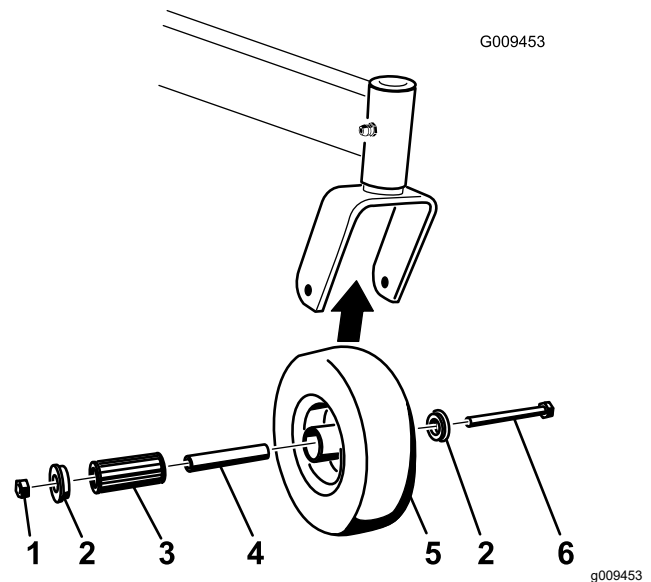
Figuur 59

- | | |
|-----------------|------------|
| 1. Schotelveren | 3. Stofkap |
| 2. Borgmoer | |

Onderhoud van zwenkwielen en lagers

De zwenkwielen draaien op een rollager ondersteund door een wielbus. Als het lager steeds goed gesmeerd blijft, is de slijtage minimaal. Als u nalaat het lager goed te smeren, zal deze snel gaan slijten. Als een zwenkwiel gaat wiebelen is er meestal een lager versleten.

1. Verwijder de moer en de bout waarmee het zwenkwiel is bevestigd aan de zwenkwielvork (Figuur 60).



Figuur 60

- | | |
|-------------|--------------|
| 1. Borgmoer | 4. Rollager |
| 2. Lagerbus | 5. Zwenkwiel |
| 3. Wielbus | 6. Wielbout |

2. Verwijder 1 lagerbus. Trek vervolgens de spanbus en de rollager uit de wielnaaf (Figuur 60).
3. Verwijder de andere bus uit de wielnaaf en verwijder eventueel vet en vuil uit de wielnaaf (Figuur 60).
4. Inspecteer het rollager, de bussen, spanbussen en de binnenzijde van de wielnaaf op slijtage.

Opmerking: Vervang beschadigde of versleten onderdelen (Figuur 60).

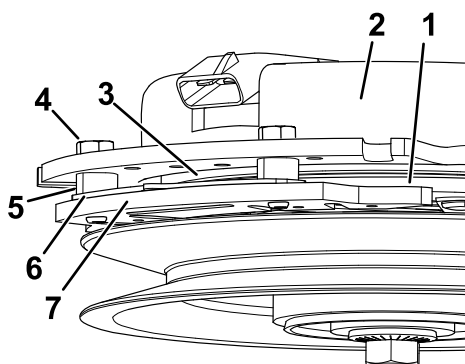
5. Plaats 1 bus in de wielnaaf (Figuur 60).
6. Smeer het rollager en de spanbus en schuif deze in de wielnaaf (Figuur 60).
7. Schuif de tweede bus in de wielnaaf (Figuur 60).
8. Plaats het zwenkwiel in de zwenkwielvork en bevestig het wiel met de wielbout en borgmoer (Figuur 60).

9. Draai de borgmoer vast tot de spanbus tegen de binnenzijde van de zwenkwielvork rust (Figuur 60).
10. Smeer de nippel op het zwenkwiel.

Opvulstuk van de koppeling verwijderen

Onderhoudsinterval: Om de 100 bedrijfsuren

Als de koppelingsrem is versleten tot het punt waarop de koppeling niet meer consistent aangrijpt, kunt u het opvulstuk verwijderen om de levensduur van de koppeling te verlengen (Figuur 61).

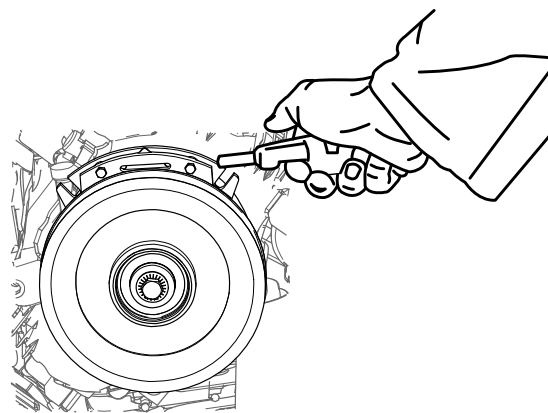


Figuur 61

g302539

- | | |
|------------------------|-------------------------|
| 1. Armatuur | 5. Afstandsstuk van rem |
| 2. Veldafdekking | 6. Opvulstuk. |
| 3. Rotor | 7. Remstang |
| 4. Montagebout van rem | |

1. Parkeer de maaimachine op een horizontaal oppervlak, schakel de aftakas uit en stel de parkeerrem in werking.
2. Zet de motor af, verwijder het contactsleuteltje en wacht totdat alle bewegende onderdelen tot stilstand zijn gekomen voordat u de bestuurderspositie verlaat.
3. Blaas met perslucht al het vuil onder de remstang en rond de afstandsstukken van de rem weg.

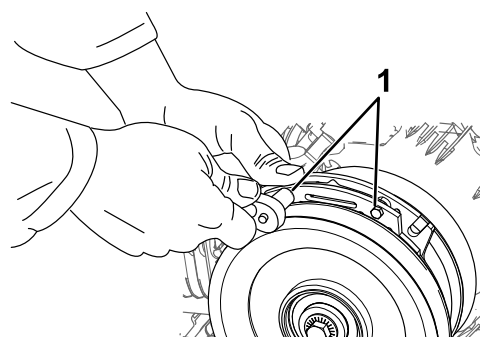


Figuur 62

g302534

4. Controleer de staat van de bedrading van de kabelboom, de aansluitingen en de polen. Reinig of repareer deze indien nodig.
5. Controleer dat er 12 V op de koppelingsconnector staat als u de aftakasschakelaar inschakelt.
6. Meet de opening tussen de rotor en de armatuur. Als de opening groter is dan 1 mm, ga dan als volgt te werk:
 - A. Draai beide montagebouten een halve tot een hele slag los zoals wordt getoond in Figuur 63.

Opmerking: Verwijder de remstang niet van de veldafdekking/armatuur. De remstang is versleten rond de armatuur en moet blijven passen nadat u het opvulstuk hebt verwijderd om voldoende remkoppel te garanderen.



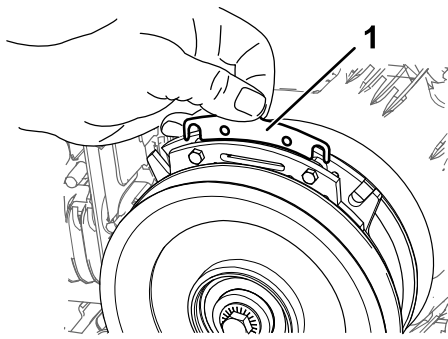
Figuur 63

g302537

1. Montagebout van rem

- B. Verwijder het opvulstuk met een punttang of met de hand.

Opmerking: Gooi het opvulstuk niet weg totdat u zeker weet dat de koppeling naar behoren werkt.

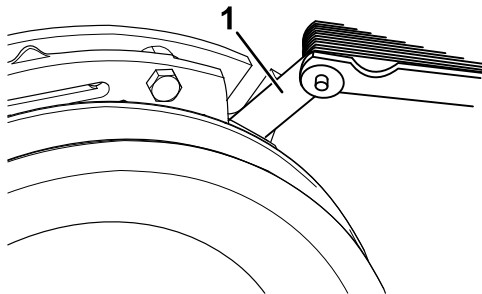


Figuur 64

1. Opvulstuk

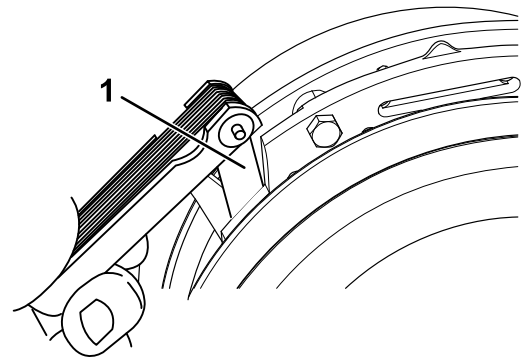
-
- C. Blaas met perslucht al het vuil onder de remstang en rond de afstandsstukken van de rem weg.
 - D. Haal elke bout (M6 x 1) aan met een torsië van 12,8 tot 14,2 N·m.
 - E. Gebruik een voelmaat van 0,254 mm dik om aan beide zijden van de remstang te controleren of er een opening is tussen de rotor en de armatuur, zoals getoond in [Figuur 65](#) en [Figuur 66](#).

Opmerking: Vanwege de manier waarop de rotor en armatuur slijten, met pieken en dalen, is het soms moeilijk om de werkelijke opening te meten.



Figuur 65

1. Voelmaat



Figuur 66

1. Voelmaat

-
- Als de opening kleiner is dan 0,254 mm, plaats dan het opvulstuk terug en raadpleeg het hoofdstuk [Problemen, oorzaak en remedie \(bladz. 62\)](#).
 - Als de opening groot genoeg is, ga dan verder met de veiligheidscontrole in stap [F](#).

F. Voer de volgende veiligheidscontrole uit:

- i. Start de motor vanaf de bestuurderspositie.
- ii. Controleer of de messen niet ingeschakeld worden als de aftakasschakelaar in de stand UIT staat en de koppeling is uitgeschakeld.

Opmerking: Als de koppeling niet wordt uitgeschakeld, plaats dan het opvulstuk terug, en raadpleeg hoofdstuk [Problemen, oorzaak en remedie \(bladz. 62\)](#).

- iii. Schakel de aftakasschakelaar 10 keer achter elkaar in en uit om te controleren of de koppeling juist functioneert.

Opmerking: Als de koppeling niet goed kan worden ingeschakeld, raadpleeg dan het hoofdstuk [Problemen, oorzaak en remedie \(bladz. 62\)](#).

De wielmoeren controleren

Onderhoudsinterval: Na de eerste 100 bedrijfsuren—De wielmoeren controleren.

Controleer de wielmoeren en draai ze vast met een torsie van 115 tot 142 N·m.

Onderhoud koelsysteem

Luchtinlaatrooster reinigen

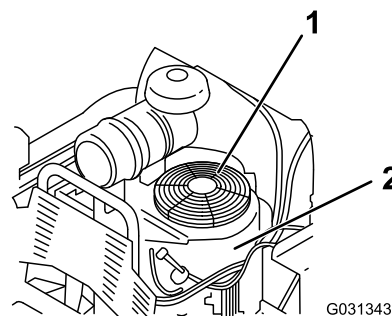
Onderhoudsinterval: Bij elk gebruik of dagelijks

Verwijder vóór elk gebruik aangekoekt gras, vuil of andere rommel van de cilinder en de koelribben van de cilinderkop, het luchtinlaatrooster op het uiteinde van het vliegwiel en de regelhendels en de koppeling van de carburateur. Dit draagt bij tot een adequate koeling van de motor en een correct motortoerental en verkleint de kans dat de motor oververhit raakt of mechanische schade oploopt.

Het koelsysteem reinigen

Onderhoudsinterval: Om de 100 bedrijfsuren—Controleer en reinig de koelribben en de uitlaatringen van de motor (vaker in vuile of stoffige omstandigheden).

1. Parkeer de maaimachine op een horizontaal oppervlak, schakel de aftakas uit en stel de parkeerrem in werking.
2. Zet de motor af, verwijder het contactsleuteltje en wacht totdat alle bewegende onderdelen tot stilstand zijn gekomen voordat u de bestuurderspositie verlaat.
3. Verwijder het luchtinlaatrooster en de ventilatorbehuizing ([Figuur 67](#)).
4. Verwijder vuil en gras van de machineonderdelen.
5. Monteer het luchtinlaatrooster en de ventilatorbehuizing ([Figuur 67](#)).



Figuur 67

1. Scherm en luchtinlaatrooster
2. Ventilatorbehuizing

Onderhouden remmen

De parkeerrem testen

Onderhoudsinterval: Bij elk gebruik of dagelijks

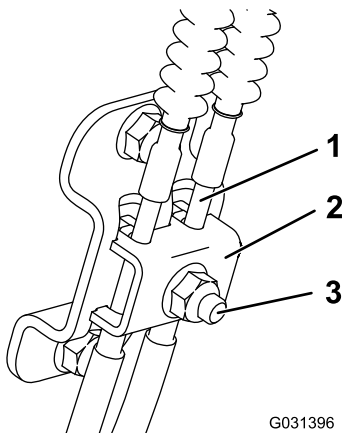
Voor elk gebruik moet u de parkeerrem controleren op een horizontaal oppervlak en een helling.

Stel de parkeerrem altijd in werking wanneer u de machine stopt of deze onbeheerd achterlaat. Als de parkeerrem niet goed werkt, moet u deze afstellen.

1. Schakel de aftakas uit en stel de parkeerrem in werking
2. Zet de motor af, verwijder het contactsleuteltje en wacht totdat alle bewegende onderdelen tot stilstand zijn gekomen voordat u de bestuurderspositie verlaat.
3. Zet de parkeerrem vrij.
4. Schakel de remhendel in en controleer of de machine beweegt.
5. Stel de rem af indien dit nodig is.

Remmen afstellen

1. Verwijder de brandstoftank; zie [Brandstoftank verwijderen \(bladz. 40\)](#).
2. Zet de bout op de kabelklem aan de linkerkant van de machine los.



Figuur 68

1. Kabel
2. Kabelklem
3. Bout en moer

3. Trek de kabels strak.
4. Draai de moer vast.
5. Monteer de brandstoftank, de dwarsbeugel en het kussen.

Onderhoud riemen

De riemen controleren

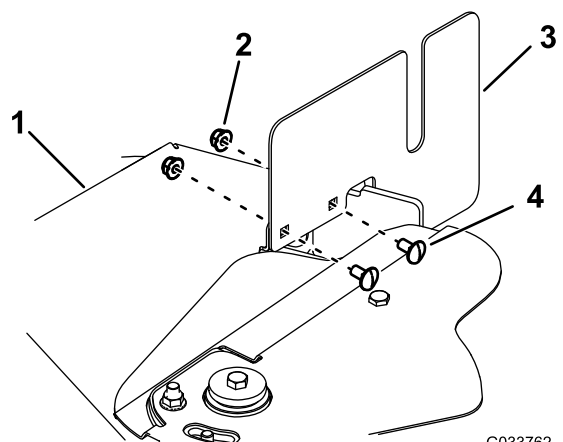
Onderhoudsinterval: Om de 100 bedrijfsuren—Controleer de drijfriem(en) van het maaidek.

Controleer de riemen op scheuren, gerafelde randen, schroeiplekken, slijtage, tekenen van oververhitting en andere schade.

Tekenen dat een riem aan het slijten is, zijn: gieren tijdens het draaien van de riem, slippen van de messen tijdens het maaien, gerafelde randen, schroeiplekken en scheuren. Vervang de riem als u een van deze tekenen gewaar wordt.

Drijfriem van maaidek vervangen

1. Schakel de aftakas uit en stel de parkeerrem in werking.
2. Zet de motor af, verwijder het contactsleuteltje en wacht totdat alle bewegende onderdelen tot stilstand zijn gekomen voordat u de bestuurderspositie verlaat.
3. Maak het motorscherm open; zie [Het motorscherm openen \(bladz. 30\)](#).
4. Verwijder het schermaanhangsel; zie [Het schermaanhangsel verwijderen \(bladz. 31\)](#).
5. Verwijder de 4 slotbouten en 4 moeren waarmee de 2 zijkappen aan de drijfriemkappen zijn bevestigd ([Figuur 69](#)).

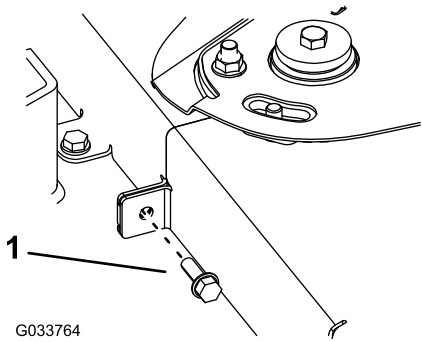


Figuur 69

Rechterkap getoond

1. Drijfriemkap
2. Moer
3. Deksel zijkant
4. Slotbout

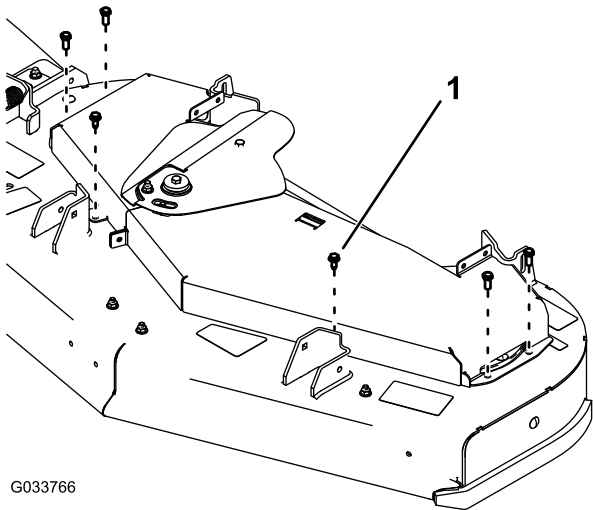
- Verwijder de bout waarmee de 2 riemkappen verbonden zijn (Figuur 70).



Figuur 70

- Bout

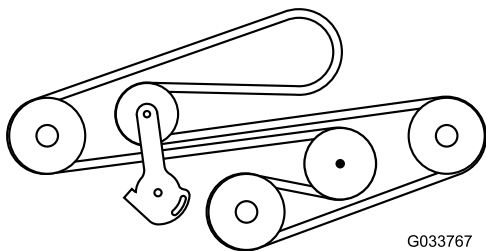
- Verwijder de 6 bouten waarmee de riemkappen aan het maaidek zijn bevestigd los, en schuif de riemkappen onder de kap van de spanpoelie uit (Figuur 71).



Figuur 71

- Bout

- Verwijder de riem.
- Monteer de riem en leid hem zoals afgebeeld in Figuur 72.



Figuur 72

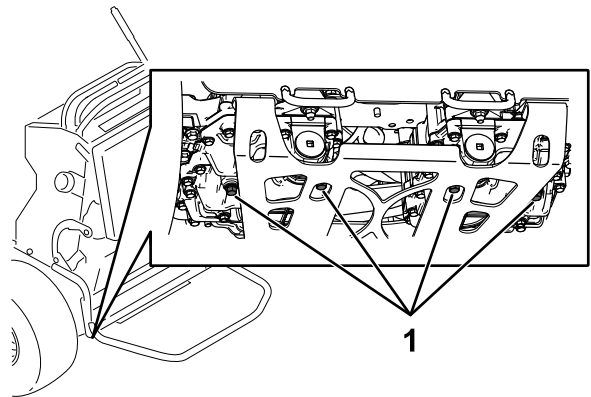
- Plaats de riemkappen met 6 bouten (Figuur 71).

- Monteer de bout waarmee de 2 riemkappen verbonden zijn (Figuur 70).
- Monteer de 2 zijkappen op de riemkappen; gebruik hierbij de 4 slotbouten en 4 moeren (Figuur 69).
- Monteer het scherm aanhangsel.
- Sluit het motorscherm.

De transmissieriem vervangen

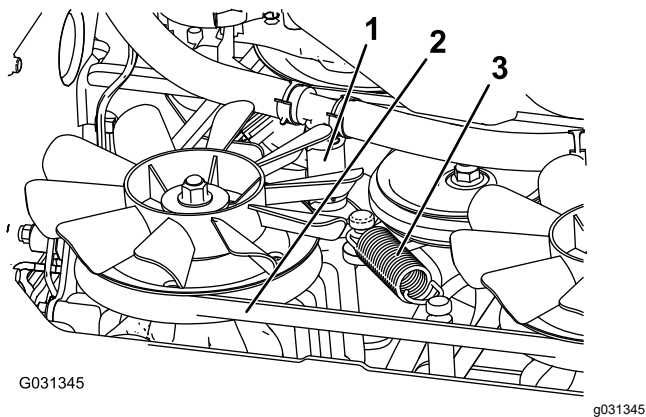
Onderhoudsinterval: Om de 1000 bedrijfsuren—De transmissieriem vervangen.

- Verwijder de brandstoftank; zie [Brandstoftank verwijderen \(bladz. 40\)](#).
- Verwijder de dop van het hydraulische reservoir.
- Zoek de aftappluggen onderaan de transmissie en plaats een opvangbak onder de plug (Figuur 73).



Figuur 73

- Aftapplug
- Laat de hydraulische vloeistof uit de machine lopen.
- Verwijder de onderste hydraulische slang (Figuur 74).



Figuur 74

- | | |
|--------------------------------|-------------|
| 1. Onderste hydraulische slang | 3. Spanveer |
| 2. Transmissieriem | |

6. Verwijder de spanveer (Figuur 74).

⚠ VOORZICHTIG

De veer is onder spanning gemonteerd en kan lichamelijk letsel veroorzaken.

Zet een veiligheidsbril op en wees voorzichtig als u de veer verwijdert.

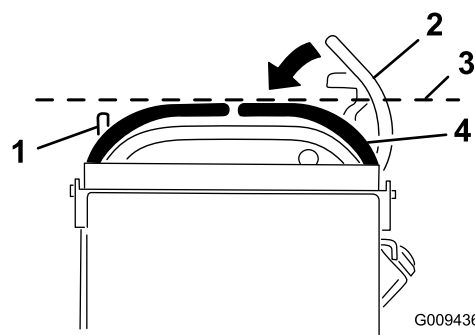
7. Verwijder de transmissieriem van de koppeling en de aanslag van de koppeling (Figuur 74).
8. Plaats de nieuwe riem.
9. Plaats de spanveer en de onderste hydraulische slang.
10. Monteer de aftappluggen en draai deze vast met een torsië van 22 tot 27 N·m.
11. Vul hydraulische vloeistof bij tot de bijvul-markering.
12. Plaats de dop van het hydraulische reservoir.
13. Laat de machine 10 minuten lopen en controleer of de hydraulische vloeistof het juiste peil heeft.

Onderhoud bedieningsysteem

Rijhendels afstellen

Als de rijhendels niet op één horizontale lijn staan, moet u de rijhendels afstellen.

1. Parkeer de maaimachine op een horizontaal oppervlak, schakel de aftakas uit en stel de parkeerrem in werking.
2. Zet de motor af, verwijder het contactsleuteltje en wacht totdat alle bewegende onderdelen tot stilstand zijn gekomen voordat u de bestuurderspositie verlaat.
3. Duw de rijhendels omlaag uit de VERGRENDELDE NEUTRAALSTAND (Figuur 75).
4. Controleer of de rechter rijhendel horizontaal uitgelijnd is met de linker rijhendel (Figuur 75).

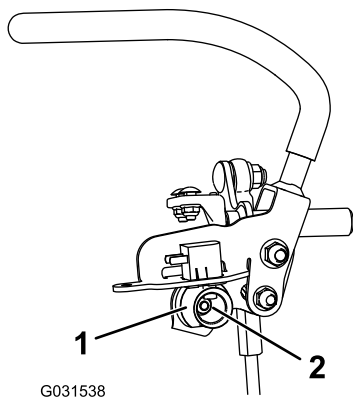


Figuur 75

- | | |
|--|--|
| 1. Rijhendel links | 3. Controleer hier de horizontale uitlijning |
| 2. De rechter rijhendel in de vergrendelde neutraalstand | 4. Rechter rijhendel |

Opmerking: Om de rechter rijhendel horizontaal te verstellen, verstelt u de nok.

5. Maak het kussen los van de achterzijde van de machine.
6. Draai de moer los waarmee de nok is bevestigd (Figuur 76).



Figuur 76

1. Nok

2. Moer

7. Verstel de nok totdat deze is uitgelijnd met de linker rijhendel en draai de moer van de nok vast.

Opmerking: Beweeg de nok rechtsom (in de verticale stand) om de hendel te laten zakken, en linksom (in de verticale stand) om de hendel omhoog te brengen.

Belangrijk: Zorg ervoor dat het vlakke gedeelte van de nok niet boven een verticale stand gaat (links noch rechts); anders kunt u de schakelaar beschadigen.

8. Herhaal stappen 3 tot en met 7 voor de linker rijhendel.

Onderhoud hydraulisch systeem

Veiligheid van het hydraulische systeem

- Waarschuw onmiddellijk een arts als er hydraulische vloeistof is geïnjecteerd in de huid. Geïnjecteerde vloeistof moet binnen enkele uren operatief worden verwijderd door een arts.
- Controleer of alle hydraulische slangen en leidingen in goede staat verkeren en alle hydraulische aansluitingen en fittings stevig vastzitten voordat u druk zet op het hydraulische systeem.
- Houd lichaam en handen uit de buurt van kleine lekgaten of spuitmonden waaruit onder hoge druk hydraulische vloeistof ontsnapt.
- U kunt lekken in het hydraulische systeem opsporen met behulp van karton of papier.
- Hef alle druk in het hydraulische systeem op veilige wijze op, voordat u werkzaamheden gaat verrichten aan het hydraulische systeem.

Specificaties van het hydraulische systeem

Type hydraulische vloeistof: Toro® HYPR-OIL™ 500 hydraulische vloeistof

Inhoud van het hydraulische systeem: 4,7 liter

Belangrijk: Gebruik de voorgeschreven vloeistof. Andere vloeistoffen kunnen het systeem beschadigen.

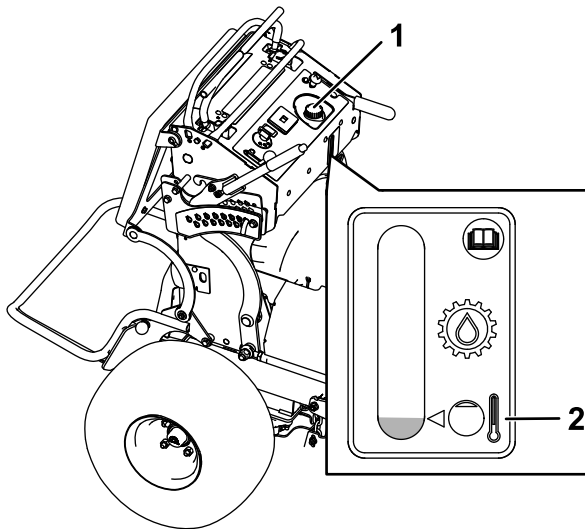
Hydraulische vloeistof controleren

Onderhoudsinterval: Na de eerste 8 bedrijfsuren
Om de 50 bedrijfsuren

Opmerking: Controleer het peil van de hydraulische vloeistof terwijl de vloeistof koud is.

1. Parkeer de maaimachine op een horizontaal oppervlak, schakel de aftakas uit en stel de parkeerrem in werking.
2. Zet de motor af, verwijder het contactsleuteltje en wacht totdat alle bewegende onderdelen tot stilstand zijn gekomen voordat u de bestuurderspositie verlaat.
3. Wacht tot de machine is afgekoeld.

4. Reinig het gebied rond de vulbuis en de dop van de hydraulische tank (Figuur 77).



Figuur 77

g301336

1. Dop van hydraulische tank 2. Peil koude vloeistof

5. Verwijder de dop van de vulbuis (Figuur 77).

Opmerking: Kijk in de vulbuis om het vloeistofpeil in het reservoir te controleren.

6. Giet vloeistof in het reservoir tot deze de markering voor het bijvullen van koude vloeistof bereikt.
7. Plaats de dop terug op de vulbuis.

De hydraulische vloeistof en filters vervangen

Onderhoudsinterval: Na de eerste 50 bedrijfsuren

Om de 500 bedrijfsuren/Jaarlijks (houd hierbij de kortste periode aan)—De hydraulische filters en vloeistof vervangen.

Vervang de hydraulische vloeistof vaker in zware omstandigheden of in een warme werkomgeving. Neem contact op met een erkende servicedealer om een hydraulische set te bestellen waarmee u de hydraulische filters kunt vervangen.

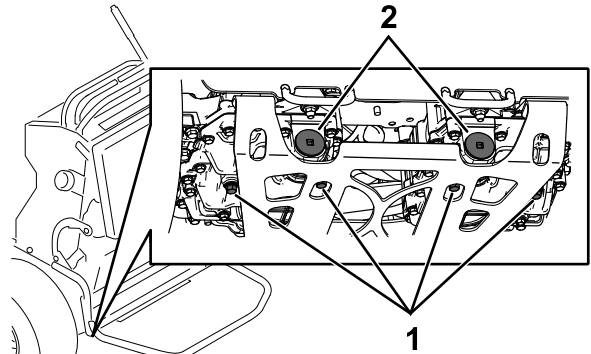
▲ WAARSCHUWING

Warme hydraulische vloeistof kan ernstige brandwonden veroorzaken.

Laat de hydraulische vloeistof afkoelen voordat u onderhoudswerkzaamheden verricht aan het hydraulische systeem.

1. Parkeer de maaimachine op een horizontaal oppervlak, schakel de aftakas uit en stel de parkeerrem in werking.

2. Zet de motor af, verwijder het contactsleuteltje en wacht totdat alle bewegende onderdelen tot stilstand zijn gekomen voordat u de bestuurderspositie verlaat.
3. Verwijder de brandstoftank; zie [Brandstoftank verwijderen](#) (bladz. 40).
4. Verwijder de dop van het hydraulische reservoir.
5. Zoek de aftapplug onderaan de transmissies en plaats een opvangbak onder de pluggen (Figuur 78).



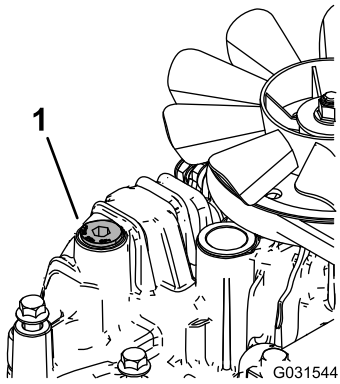
Figuur 78

g268090

1. Aftapplug 2. Hydraulisch filter

6. Verwijder de aftappluggen.
7. Laat al de hydraulische vloeistof uit de machine lopen.
8. Verwijder de dop van het hydraulische filter en het filter van de transmissies.
9. Monteer nieuwe hydraulische filters; richt de veerzijde naar buiten en plaats de filterdoppen.
10. Monteer de aftappluggen en draai deze vast met een torsie van 22 tot 27 N·m.
11. Zet de ontluichtingspluggen in de transmissies los zodat ze loszitten en wiebelen (Figuur 79).

Opmerking: Hierdoor kan het hydraulische systeem ontluichten terwijl u hydraulische vloeistof bijvult.



Figuur 79

Linker transmissie getoond

g031544

3. Breng de achterzijde van de machine omhoog op assteunen tot de aandrijfwielen van de grond komen.
4. Start de motor en zet de gashendel op stationair.
Opmerking: Als het wiel niet draait, kunt u het systeem ontluchten door de band voorzichtig naar voren te draaien.
5. Controleer het peil van de hydraulische vloeistof en giet indien nodig vloeistof bij om het correcte peil te handhaven.
6. Herhaal dit bij het andere wiel.

1. Ontluchtungsplug

-
12. Voeg langzaam vloeistof toe aan de hydraulische tank tot ze uit 1 van de ontluchtungspluggen begint te stromen.

Belangrijk: Gebruik de in [Specificaties van het hydraulische systeem \(bladz. 52\)](#) voorgeschreven vloeistof of een gelijkwaardig product. Andere vloeistoffen kunnen schade aan het systeem veroorzaken.

Belangrijk: Hou het vloeistofpeil in de hydraulische tank in de gaten en giet de tank niet te vol.

13. Zet de ontluchtungspluggen vast.
14. Plaats de dop op de hydraulische tank.
15. Monteer de brandstoftank.
16. Start de motor en laat deze ongeveer 2 minuten lopen om lucht uit het systeem te verwijderen.
17. Zet de motor af en controleer op lekkages.

Opmerking: Als een of beide wielen niet willen draaien, raadpleeg dan [Hydraulische systeem ontluchten \(bladz. 54\)](#).

Hydraulische systeem ontluchten

Het tractiesysteem ontlucht zichzelf, maar het kan noodzakelijk zijn het systeem te ontluchten als de vloeistof wordt verversd of nadat er werkzaamheden zijn verricht aan het systeem.

1. Parkeer de maaimachine op een horizontaal oppervlak, schakel de aftakas uit en stel de parkeerrem in werking.
2. Zet de motor af, verwijder het contactsleuteltje en wacht totdat alle bewegende onderdelen tot stilstand zijn gekomen voordat u de bestuurderspositie verlaat.

Onderhoud van het maaidek

Veiligheid van de messen

Een versleten of beschadigd mes kan breken en een stuk van het mes kan naar u of naar omstanders worden uitgeworpen en ernstig lichamelijk of dodelijk letsel toebrengen.

- Controleer op gezette tijden de maaimessen op slijtage of beschadigingen.
- Wees voorzichtig als u de messen controleert. Omwikkel de maaimessen of draag handschoenen en wees voorzichtig als u onderhoudswerkzaamheden aan de maaimessen verricht. De maaimessen mogen alleen worden vervangen of geslepen, probeer ze nooit recht te maken of er aan te lassen.
- Controleer altijd de machine om zeker te zijn dat de messen en de mesbouten vrij zijn van slijtage of beschadiging. Vervang versleten of beschadigde messen en bouten altijd als complete set om een goede balans te behouden.
- Let op dat bij machines met meerdere maaimessen andere messen kunnen gaan draaien doordat u 1 mes draait.

Onderhoud van de maaimessen

Om een goed maairesultaat te verkrijgen, moet u de maaimessen scherp houden. Om het slijpen en vervangen te vergemakkelijken, is het handig extra messen in voorraad te hebben.

Vóór controle en onderhoud van de maaimessen

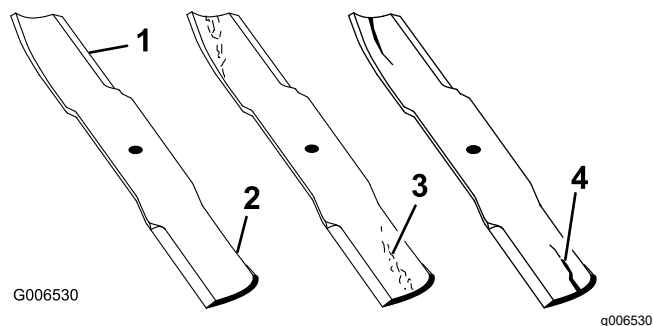
1. Parkeer de maaimachine op een horizontaal oppervlak, schakel de aftakas uit en stel de parkeerrem in werking.
2. Zet de motor af, verwijder het sleuteltje en maak de bougiekabels los.

De maaimessen controleren

Onderhoudsinterval: Bij elk gebruik of dagelijks

1. Controleer de snijranden (Figuur 80).
2. Als de randen niet scherp zijn of bramen vertonen, moet u het maimes verwijderen en slijpen; zie [De maaimessen slijpen \(bladz. 56\)](#).
3. Controleer de messen, in het bijzonder het gebogen deel.

4. Als u scheuren, slijtage of groefvorming in dit deel constateert, moet u direct een nieuw mes monteren (Figuur 80).

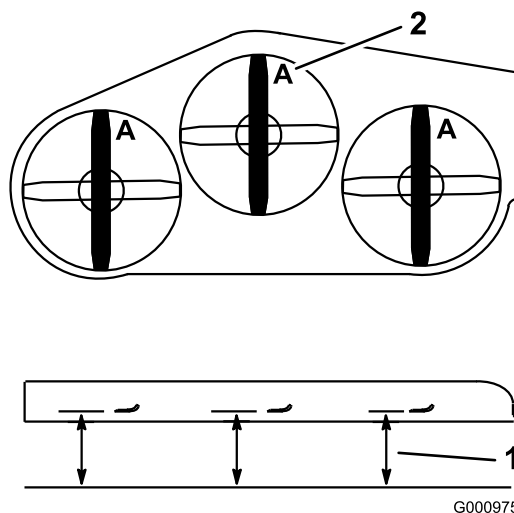


Figuur 80

1. Snijrand
2. Gebogen deel
3. Slijtage/groefvorming
4. Scheur

Controle op kromme messen

1. Draai de messen totdat de uiteinden in de lengterichting liggen.
2. Meet de afstand tussen een horizontaal oppervlak en de snijrand, stand A, van de messen (Figuur 81).



Figuur 81

1. Meet hier de afstand van het mes tot het harde oppervlak
2. Stand A

3. Draai de tegenovergestelde uiteinden van de messen naar voren.
4. Meet de afstand tussen een horizontaal oppervlak en de snijrand van de messen op dezelfde plaats als in bovengenoemde stap 2.

Opmerking: Het verschil tussen de afstanden die zijn gemeten bij stap 2 en stap 3 mag niet meer dan 3 mm zijn.

Opmerking: Als dit verschil meer dan 3 mm bedraagt, moet u het mes vervangen.

⚠ WAARSCHUWING

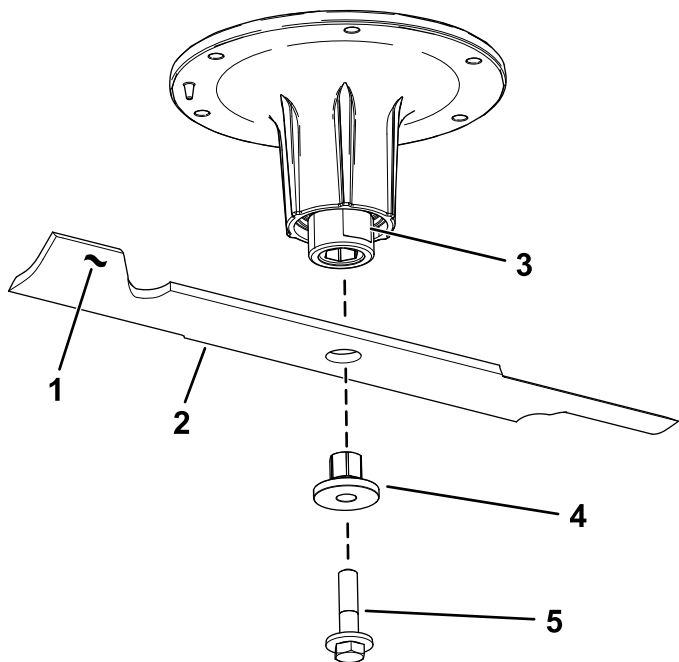
Een krom of beschadigd mes kan breken en u of omstanders ernstig letsel toebrengen.

- Vervang altijd een krom of beschadigd mes door een nieuw mes.
- Vijl de snijranden of het oppervlak van het mes niet en maak er geen scherpe inkepingen in.

De maaimessen verwijderen

Vervang messen die een vast voorwerp hebben geraakt of uit balans of krom zijn.

1. Zet een momentsleutel op de platte kant van de spilas of pak het uiteinde van het mes vast met een doek of een dikke handschoen.
2. Verwijder de mesbout, de lagerbus en het mes van de spilas (Figuur 82).



Figuur 82

g295816

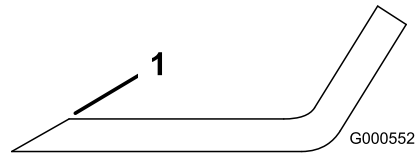
- | | |
|------------------------------|-------------|
| 1. Vleugel van het mes | 4. Lagerbus |
| 2. Mes | 5. Mesbout |
| 3. Platte kant van de spilas | |

De maaimessen slijpen

1. Gebruik een vijl om de snijranden aan beide uiteinden van het mes te slijpen (Figuur 83).

Opmerking: Houd daarbij de oorspronkelijke hoek in stand.

Opmerking: Het mes blijft in balans als u van beide snijranden dezelfde hoeveelheid materiaal verwijdert.



Figuur 83

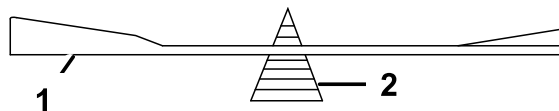
g000552

1. Onder oorspronkelijke hoek slijpen.

2. Controleer de balans van het mes met een mesbalans (Figuur 84).

Opmerking: Als het mes horizontaal blijft, is het in balans en geschikt voor gebruik.

Opmerking: Als het mes niet in balans is, moet u wat metaal afvijlen van het uiteinde van de vleugel (Figuur 83).



G000553

g000553

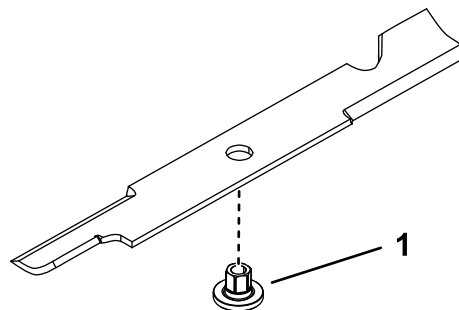
Figuur 84

- | | |
|--------|--------------|
| 1. Mes | 2. Mesbalans |
|--------|--------------|

3. Herhaal dit indien nodig totdat het mes in balans is.

De maaimessen monteren

1. Monteer de lagerbus door het mes met de flens van de lagerbus op de onderste kant van het mes (Figuur 85).

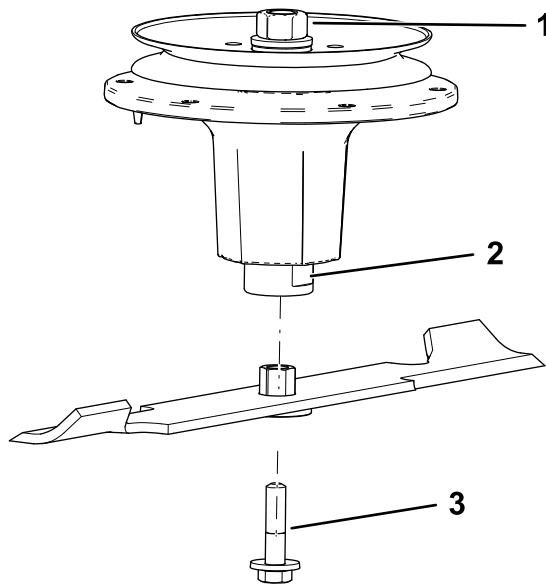


Figuur 85

g255205

1. Lagerbus

- Monteer de lagerbus en het mes in de spilas (Figuur 86).



Figuur 86

g298850

- Bovenste moer van spil
- Platte kant van de spil
- Mesbout

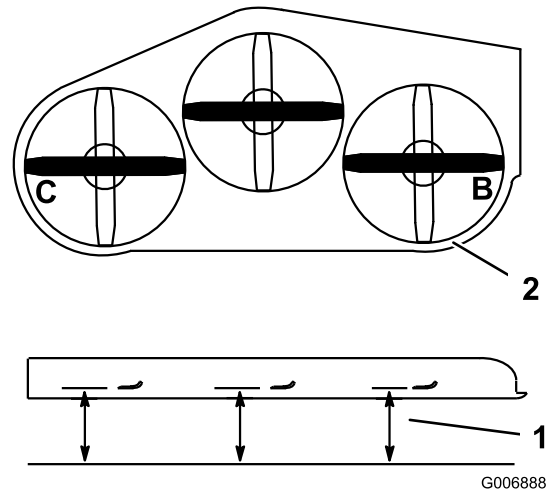
- Breng indien nodig smeermiddel op basis van koper of vet aan op de schroefdraden van de mesbout om te voorkomen dat deze vast komt te zitten. Draai de mesbout met de hand vast.
- Plaats een momentsleutel op de platte kant van de spil en draai de mesbout vast met een torsie van 75 tot 81 N·m.

maaimessen; zie [Controle op kromme messen \(bladz. 55\)](#).

- Laat het maaidek zakken tot een maaivoogte van 76 mm.

Horizontale maaidekhoogte controleren

- Breng de achterbanden op de juiste spanning.
- Controleer of de bladen niet zijn verbogen; zie [Controle op kromme messen \(bladz. 55\)](#).
- Zet de maaimessen horizontaal.
- Meet bij de punten **B** en **C**. Meet de afstand tussen een horizontaal oppervlak en de snijrand van het maimes (Figuur 87).



Figuur 87

G006888

g006888

- Meet vanaf een horizontaal oppervlak
- Meet bij de punten **B** en **C**.

- Het verschil tussen de meting van punt **B** en punt **C** mag niet meer dan 6 mm bedragen.

Opmerking: Als dit niet het geval is, raadpleeg dan [Het maaidek zijdelings horizontaal stellen \(bladz. 58\)](#).

Maaidek horizontaal stellen

De machine voorbereiden op de montage

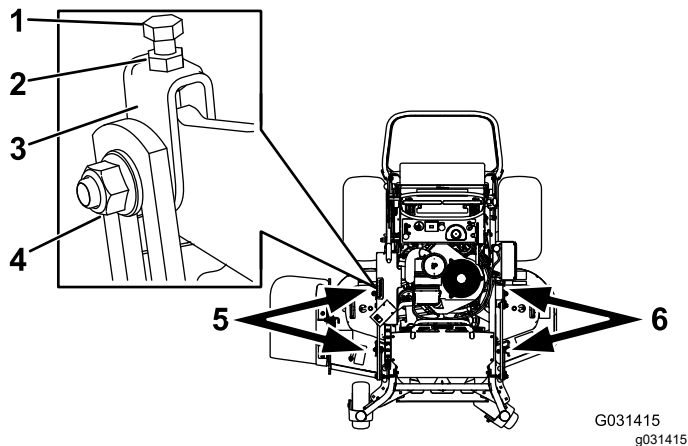
Controleer of het maaidek horizontaal staat telkens wanneer u het maaidek installeert of wanneer u een ongelijke maaiplek in uw gras ziet.

Stel het maaidek eerst links/rechts horizontaal, en dan voor/achter.

- Parkeer de maaimachine op een horizontaal oppervlak, schakel de aftakas uit en stel de parkeerrem in werking.
- Zet de motor af, verwijder het sleuteltje en maak de bougiekabels los.
- Controleer de bandenspanning van beide aandrijfbanden; zie [De bandenspanning controleren \(bladz. 44\)](#).
- Controleer of er verbogen maaimessen zijn; verwijder en vervang eventueel verbogen

Het maaidek zijdelings horizontaal stellen

1. Draai de zijmoer en de contraoer los in de gaffels die u wilt afstellen (Figuur 88).



Figuur 88

- | | |
|------------------|--|
| 1. Bovenste bout | 4. Zijmoer |
| 2. Contraoer | 5. Stel deze gaffels af om de rechterkant van het maaidek af te stellen. |
| 3. Gaffel | 6. Stel deze gaffels af om de linkerkant van het maaidek af te stellen. |

2. Draai aan de bovenste bout van de gaffels om de hoogte van het maaidek af te stellen (Figuur 88).

Opmerking: Draai de bouten rechtsom om het maaidek hoger in te stellen; draai de bout linksom om het te verlagen.

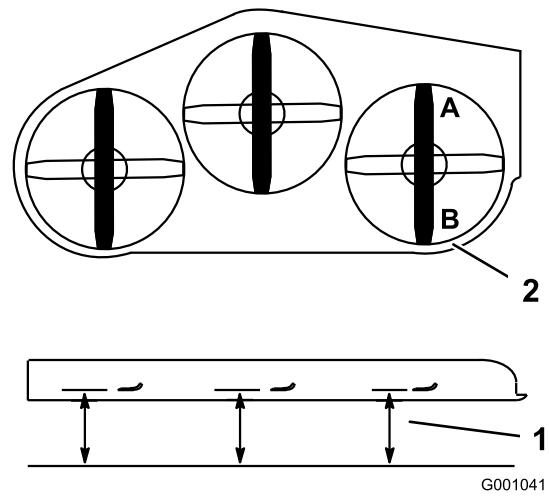
3. Draai de contraoeren en de zijbouten vast.
4. Controleer de zijdelingse hoogte; zie [Horizontale maaidekhoogte controleren](#) (bladz. 57).

Schuinstand van het maaidek controleren.

1. Pomp de achterbanden op de voorgeschreven spanning.
2. Zet 1 maaimes in de schuinstand. Meet bij de punten **A** en **B**. Meet de afstand tussen een horizontaal oppervlak en de snijranden van de maaimessen (Figuur 89).

Opmerking: Het maaimes moet aan de voorkant bij **A** 6 mm lager staan dan aan de achterkant bij **B**.

3. Draai de messen en herhaal de procedure met de andere messen.



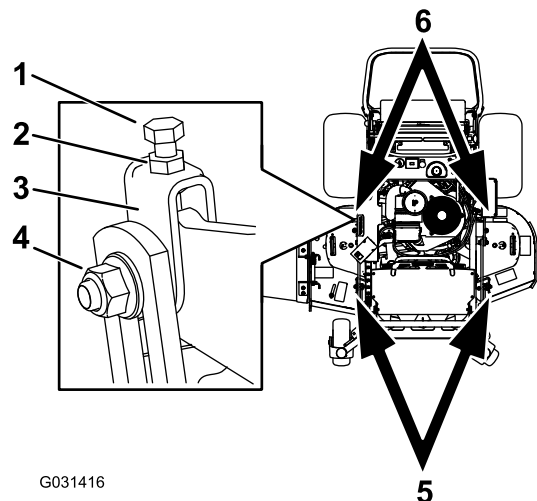
Figuur 89

1. Meet bij de punten **A** en **B**.
2. Meet vanaf een horizontaal oppervlak

4. Als de schuinstand niet juist is, raadpleeg dan [Het maaidek in de lengterichting horizontaal stellen](#) (bladz. 58).

Het maaidek in de lengterichting horizontaal stellen

1. Draai de contraoer en de zijbout los in de gaffels die u wilt afstellen (Figuur 90).



Figuur 90

- | | |
|------------------|---|
| 1. Bovenste bout | 4. Zijmoer |
| 2. Contraoer | 5. Stel deze gaffels af om de voorkant van het maaidek af te stellen. |
| 3. Gaffel | 6. Stel deze gaffels af om de achterkant van het maaidek af te stellen. |

2. Draai aan de bovenste bout van de gaffels om de hoogte van het maaidek af te stellen (Figuur 90).

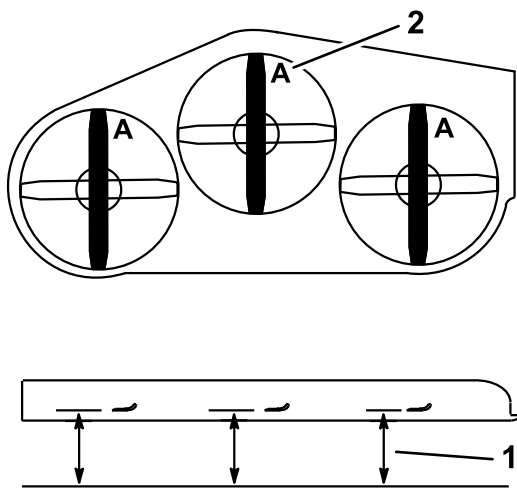
Opmerking: Draai de bout rechtsom om het maaidek hoger in te stellen; draai de bout linksom om het te verlagen.

3. Draai de contramoeren en de zijbouten vast.
4. Controleer de schuinstand in de lengterichting; zie [Schuinstand van het maaidek controleren](#) (bladz. 58).

De maaihoogte afstellen

1. Controleer de bandenspanning van de achterbanden.
2. Zet de maaihoogtehendel in de stand van 76 cm; zie [De maaihoogte instellen](#) (bladz. 22).
3. Parkeer de machine op een horizontaal oppervlak en zet 1 mes in de lengterichting.
4. Meet bij punt **A** en meet de afstand tussen een horizontaal oppervlak en de snijranden van de maaimessen ([Figuur 91](#)).

Opmerking: De afstand moet 76 cm bedragen.



Figuur 91

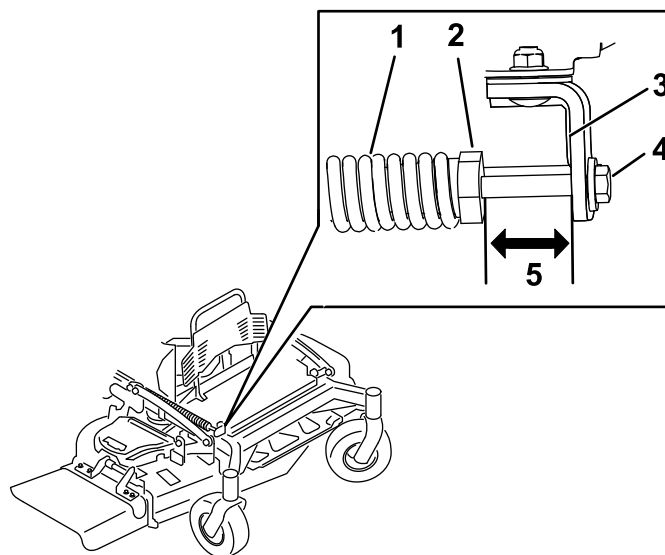
1. Meet vanaf een horizontaal oppervlak
2. Meet het mes bij punt **A**

5. Als de meting niet correct is, ga dan naar de 2 voorste gaffels van de machine ([Figuur 90](#)).
6. Draai de zijmoer en de contramoer van de gaffels los.
7. Stel de bovenste bout van de gaffels af zodat de mespunten overeenkomen met 76 mm.
8. Draai de contramoeren en de zijbouten vast.

De hefveer van het maaidek afstellen

Opmerking: Afstellen van de drukveer verandert in hoeverre het maaidek zweeft en hoeveel moeite het kost om het maaidek omhoog te brengen met de maaihoogtehendel.

- Als de veer meer uitveert, moet u minder kracht uitoefenen op de hendel en zal het maaidek meer zweven.
 - Als de drukveer minder uitveert, moet u meer kracht uitoefenen op de hendel en zal het maaidek minder zweven.
1. Breng de maaihoogtehendel omhoog en vergrendel deze in de transportstand.
 2. Controleer de afstand tussen de veermoer en de achterkant van de gelaste montagebeugel ([Figuur 92](#)).
 3. Controleer of de lengte 51 mm bedraagt voor maaidekken van 122 cm/132 cm en 38 mm voor maaidekken van 152 cm, zoals getoond in [Figuur 92](#).
 4. Wijzig indien nodig de afstand door de bout aan de voorzijde van de montagebeugel af te stellen ([Figuur 92](#)).



Figuur 92

1. Hefveer van maaidek
2. Veermoer
3. Achterzijde van de montagebeugel
4. Stelbout
5. De lengte bedraagt 51 mm voor maaidekken van 122 cm/132 cm en 38 mm voor maaidekken van 152 cm.

5. Herhaal deze procedure aan de hefveer van het tegenoverliggende maaidek.

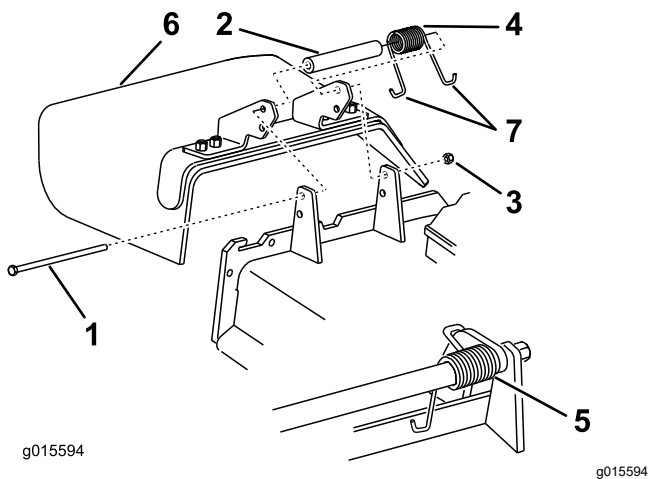
Grasgeleider vervangen

⚠ WAARSCHUWING

Als de uitworpopening niet afgedekt is, kan de machine voorwerpen uitwerpen naar u of naar omstanders; dit kan ernstig letsel veroorzaken. Daarnaast kunt u ook in contact komen met het mes.

Gebruik de machine niet zonder afdekplaat, mulchplaat, grasgeleider of grasvanger.

1. Verwijder de borgmoer, bout, veer en afstandsstuk waarmee de grasgeleider vastzit op de draaibeugels (Figuur 93).



Figuur 93

- | | |
|-----------------|-----------------------------------|
| 1. Bout | 5. Veer (gemonteerd) |
| 2. Afstandsstuk | 6. Grasgeleider |
| 3. Borgmoer | 7. J-vormig haakuiteinde van veer |
| 4. Veer | |

2. Verwijder een beschadigde of versleten grasgeleider.
3. Plaats een afstandsstuk en de veer op de grasgeleider.
4. Plaats 1 J-vormig haakeind van de veer achter de rand van het maaidek.

Opmerking: Zorg ervoor dat 1 J-vormig haakeind van de veer is gemonteerd achter de rand van het maaidek voordat u de bout monteert zoals wordt aangegeven in [Figuur 93](#).

5. Monteer de bout en de moer.
6. Plaats 1 J-vormig haakuiteinde van de veer om de grasgeleider ([Figuur 93](#)).

Belangrijk: De grasgeleider moet kunnen draaien. Klap de geleider helemaal omhoog en controleer of deze volledig omlaag draait.

Reiniging

De onderkant van het maaidek reinigen

Onderhoudsinterval: Bij elk gebruik of dagelijks

Verwijder elke dag het aangekoekte gras aan de onderkant van het maaidek.

1. Parkeer de machine op een horizontaal oppervlak, schakel de aftakas uit, zet de rijkhendels in de VERGRENDELDE NEUTRAALSTAND en stel de parkeerrem in werking.
2. Zet de motor af, verwijder het contactsleuteltje en wacht totdat alle bewegende onderdelen tot stilstand zijn gekomen voordat u de bestuurderspositie verlaat.
3. Breng de voorkant van de machine omhoog en plaats deze op assteunen.

Afval afvoeren

Motorolie, accu's, hydraulische vloeistof en motorkoelvloeistof verontreinigen het milieu. Verwijder deze stoffen volgens de plaatselijke voorschriften.

Stalling

Veiligheid tijdens opslag

- Laat de motor afkoelen voordat u de machine opslaat.
- U mag de machine of brandstof niet opslaan in de nabijheid van een open vuur of binnenshuis brandstof aftappen.

Reinigen en opslaan

Onderhoudsinterval: Vóór de stalling

Vóór de stalling

1. Schakel de aftakas uit, stel de parkeerrem in werking, zet de motor af en verwijder het contactsleuteltje.
2. Maaisel, vuil en vet van de buitenkant van de gehele machine verwijderen, met name van de motor.

Belangrijk: U kunt het voertuig met een mild reinigingsmiddel en water wassen. Maak de machine niet schoon met een hogedrukreiniger. Gebruik niet te veel water, zeker niet in de buurt van het aandrijfsysteem en de motor. Gebruik geen hogedrukreiniger. Hierdoor kunnen vuil en water essentiële onderdelen binnendringen, zoals lagers en elektrische schakelaars.

3. Verwijder vuil en kaf van de buitenkant van de koelribben van de cilinderkop en de ventilatorbehuizing.
4. Controleer de rem; zie [De parkeerrem testen \(bladz. 49\)](#).
5. Geef het luchtfilter een onderhoudsbeurt; zie [Onderhoud van het luchtfilter \(bladz. 34\)](#).
6. Smeer de machine; zie [De machine smeren \(bladz. 31\)](#).
7. Ververs de motorolie; zie [Motorolie verversen \(bladz. 37\)](#).
8. Controleer de bandenspanning; zie [De bandenspanning controleren \(bladz. 44\)](#).
9. Voor langere stalling dient u als volgt te werk te gaan:
 - A. Voeg stabilizer/conditioner toe aan de brandstof in de tank; volg hierbij de aanbevelingen van de fabrikant van de brandstofstabilizer.
 - B. Laat de motor 5 minuten lopen om de stabilizer/conditioner door het brandstofsysteem te verspreiden.

- C. Zet de motor af, laat deze afkoelen, en laat de brandstoftank leeglopen; zie [Brandstof aftappen uit de brandstoftank \(bladz. 39\)](#), of laat de motor lopen totdat deze afslaat.
- D. Start de motor en laat hem lopen totdat hij afslaat. Herhaal de procedure met de choke ingeschakeld (indien van toepassing) totdat de motor niet meer start.
- E. Voer brandstof op de juiste manier af; recycleren volgens de lokale voorschriften.

Belangrijk: Bewaar brandstof die stabilizer/conditioner bevat niet langer dan aanbevolen door de fabrikant van de stabilizer.

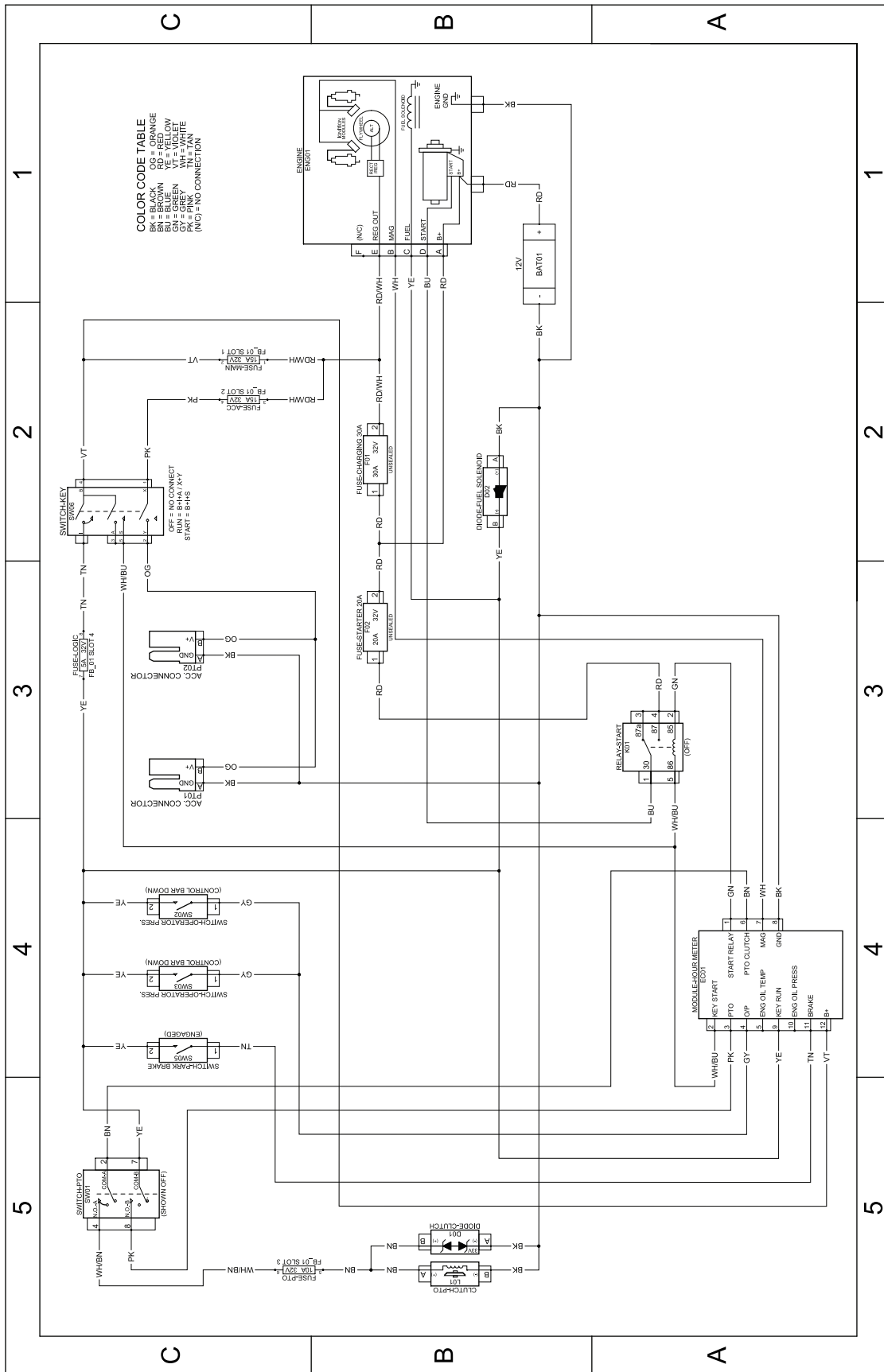
10. Verwijder de bougie(s) en controleer de toestand daarvan, zie [Bougie verwijderen \(bladz. 38\)](#).
11. Laat de bougie(s) uit de motor en giet 15 ml (2 eetlepels) motorolie in het bougiegat; gebruik de startmotor om de motor te laten draaien en de olie in de cilinder te verspreiden.
12. Monteer de bougie(s) maar sluit de kabel niet aan op de bougie(s).
13. Controleer alle bevestigingen en zet ze vast. Repareer of vervang versleten of ontbrekende delen.
14. Werk alle krassen of afgebladderde metaaloppervlakken bij met lak van een erkende servicedealer.
15. Stal de machine in een schone, droge garage of opslagruimte. Verwijder het sleuteltje uit het contact en bewaar het op een plaats die u makkelijk kunt onthouden. Dek de machine af om deze te beschermen en schoon te houden.

Problemen, oorzaak en remedie

Probleem	Mogelijke oorzaak	Remedie
De motor start niet, start moeilijk of slaat af.	<ol style="list-style-type: none"> 1. De brandstoftank is leeg of de brandstofafsluitklep gesloten. 2. De chokehendel is niet ingeschakeld. 3. Een bougiekabel zit los of is niet aangesloten. 4. De bougie is aangetast, vuil, of de elektrodenafstand is niet correct afgesteld. 5. Het luchtfilter is vuil. 6. Er zit vuil in het brandstoffilter. 7. Vuil, water of oude brandstof in het brandstofsysteem. 8. De afstand tussen de schakelaars van het veiligheidssysteem is niet juist. 	<ol style="list-style-type: none"> 1. Vul de brandstoftank met brandstof en open de klep 2. Schakel de chokehendel in. 3. Kabel op bougie aansluiten. 4. Plaats een nieuwe bougie met een correct afgestelde elektrodenafstand. 5. Voer onderhoud uit op het luchtfilter. 6. Brandstoffilter vervangen. 7. Neem contact op met een erkende servicedealer. 8. Neem contact op met een erkende Service Dealer.
De motor verliest vermogen.	<ol style="list-style-type: none"> 1. De motor is te zwaar belast. 2. Het luchtfilter is vuil. 3. Het oliepeil in het carter is te laag. 4. De koelribben en luchtkanalen onder de ventilatorbehuizing van de motor zijn verstopt. 5. De bougie is aangetast, vuil, of de elektrodenafstand is niet correct afgesteld. 6. De ventilatieopening in de brandstoftankdop is verstopt. 7. Er zit vuil in het brandstoffilter. 8. Vuil, water of oude brandstof in het brandstofsysteem. 	<ol style="list-style-type: none"> 1. De rijsnelheid verminderen. 2. Voer onderhoud uit op het luchtfilter. 3. Vul het carter met olie. 4. De koelribben en luchtkanalen ontstoppen. 5. Plaats een nieuwe bougie met een correct afgestelde elektrodenafstand. 6. Brandstoftankdop reinigen of vervangen. 7. Brandstoffilter vervangen. 8. Neem contact op met een erkende servicedealer.
De motor raakt oververhit.	<ol style="list-style-type: none"> 1. De motor is te zwaar belast. 2. Het oliepeil in het carter is te laag. 3. De koelribben en luchtkanalen onder de ventilatorbehuizing van de motor zijn verstopt. 	<ol style="list-style-type: none"> 1. De rijsnelheid verminderen. 2. Vul het carter met olie. 3. De koelribben en luchtkanalen ontstoppen.
De machine drijft niet aan.	<ol style="list-style-type: none"> 1. Het peil in het hydraulische vloeistofreservoir is te laag. 2. Lucht in het hydraulische systeem. 3. Een slippende pompaandrijfriem. 4. Er ontbreekt een veer van de spanpoelie op de aandrijfriem. 5. De omloopkleppen van de pomp zijn open. 	<ol style="list-style-type: none"> 1. Hydraulische vloeistof bijvullen in het reservoir. 2. Ontlucht het hydraulische systeem. 3. Vervang de aandrijfriem van de pomp. 4. Plaats een nieuwe veer voor de spanpoelie van de aandrijfriem. 5. Sluit de omloopkleppen. Vastdraaien met een torsie van 12 tot 15 N·m.
De machine trilt abnormaal.	<ol style="list-style-type: none"> 1. Het maaimes (de maaimessen) is (zijn) verbogen of niet in balans. 2. Een bevestigingsbout van het maaimes zit los. 3. De bevestigingsbouten van de motor zitten los. 4. Er zit een motorpoelie, spanpoelie of mespoelie los. 5. Er is een motorpoelie beschadigd. 6. Mesas verbogen. 	<ol style="list-style-type: none"> 1. Nieuwe maaimes(sen) monteren. 2. De bevestigingsbout van het maaimes vastdraaien. 3. Draai de montagebouten vast. 4. Desbetreffende poelie vastzetten. 5. Neem contact op met een erkende Service Dealer. 6. Neem contact op met een erkende servicedealer.

Probleem	Mogelijke oorzaak	Remedie
De maaihoogte is ongelijk.	<ol style="list-style-type: none"> 1. Maaimes(sen) is/zijn bot. 2. Maaimes(sen) verbogen of niet in balans. 3. Het maaidek staat niet horizontaal. 4. De schuinstand van het maaidek is verkeerd. 5. De onderkant van het maaidek is vuil. 6. De bandenspanning is niet correct. 7. Mesas verbogen. 	<ol style="list-style-type: none"> 1. Mes(sen) slijpen. 2. Nieuwe maaimes(sen) monteren. 3. Stel het maaidek horizontaal in. 4. Pas de schuinstand aan. 5. Reinig de onderkant van het maaidek. 6. De banden op de juiste spanning brengen. 7. Neem contact op met een erkende servicedealer.
Messen draaien niet.	<ol style="list-style-type: none"> 1. Een aandrijfriem van de pomp is versleten, los of stuk. 2. Een aandrijfriem van de pomp is van de poelie af. 3. Een maaidekriem is versleten, los of stuk. 4. Een maaidekriem is van de poelie afgelopen. 5. Een veer van de spanpoelie is kapot of ontbreekt. 6. De elektrische koppeling is niet goed afgesteld. 7. De stekker of kabel van de koppeling is beschadigd. 8. De elektrische koppeling is beschadigd. 9. De messen draaien niet door het veiligheidssysteem. 10. De aftakasschakelaar werkt niet goed. 	<ol style="list-style-type: none"> 1. Controleer de spanning van de drijfriem. 2. Drijfriem monteren en assen en riemgeleiders op juiste stand controleren. 3. Plaats een nieuwe drijfriem. 4. Poelie van maaidek monteren en controleren of de spanpoelie, de arm van de spanpoelie en de veer correct zijn geplaatst en goed functioneren. 5. Veer vervangen. 6. Pas de opening van de koppeling aan. 7. Neem contact op met een erkende servicedealer. 8. Neem contact op met een erkende servicedealer. 9. Neem contact op met een erkende servicedealer. 10. Neem contact op met een erkende servicedealer.
De koppeling grijpt niet aan.	<ol style="list-style-type: none"> 1. Een zekering is doorgebrand. 2. Lage spanning bij de koppeling. 3. De spoel is beschadigd. 4. Onvoldoende stroom 5. Opening tussen rotor/armatuur te groot. 	<ol style="list-style-type: none"> 1. Vervang de zekering. Controleer de weerstand van de spoelen, of de accu is opgeladen, het oplaadsysteem en de aansluitingen van de bedrading en vervang indien nodig. 2. Controleer de weerstand van de spoelen, of de accu is opgeladen, het oplaadsysteem en de aansluitingen van de bedrading en vervang onderdelen indien nodig. 3. Vervang de koppeling. 4. Repareer of vervang de bedrading van de koppeling of het elektrische systeem. Reinig de contactpunten van de aansluitingen. 5. Verwijder het opvulstuk of vervang de koppeling.

Schema's



Elektrisch schema – 145-5227 (Rev. A)

g498731

Opmerkingen:



Count on it.