



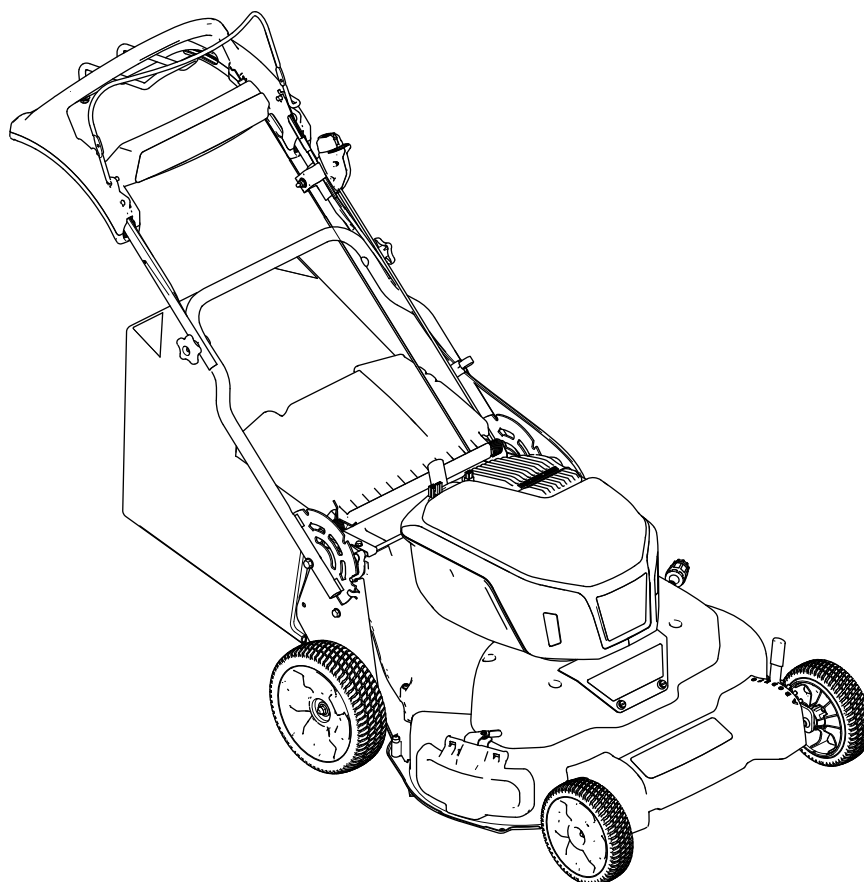
Count on it.

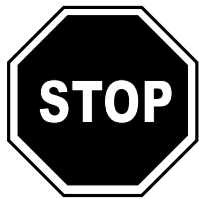
Form No. 3474-667 Rev C

Navodila za uporabo

Kosilnica eTimeMaster® eTM76 76 cm 60 V

Model št.: 21876—Serijska št.: 41700000 in gor





Pređen izdelek vrnete, poiščite navodila na www.Toro.com/support ali se obrnite na pooblaščenega serviserja.



g428069

Diagram 1

1. Mesto številke modela in serijske številke

Model št.:	_____
Serijska št.:	_____

Ne posegajte v varnostne naprave stroja in jih ne onemogočajte. Redno preverjajte njihovo pravilno delovanje. Ne posegajte v krmiljenje hitrosti motorja in ga ne poskušajte prilagajati. To lahko povzroči nevarno delovanje, ki lahko privede do telesnih poškodb.

Ta izdelek je skladen z vsemi ustreznimi evropskimi direktivami. Podrobnosti so na voljo v ločeni izjavi o skladnosti (DOC) za ta izdelek.

Uvod

Ta stroj je samohodna kosilnica z rotacijskimi rezili, namenjena za domačo uporabo. Stroj je primarno zasnovan za košnjo trave na dobro vzdrževanih tratah v stanovanjskih naseljih. Stroj ni zasnovan za rezanje grmičevja ali uporabo v kmetijstvu. Zasnovan je za uporabo s 60-voltnimi litij-ionskimi akumulatorji Flex-Force Power System®. Ti akumulatorji so zasnovani samo za polnjenje s polnilniki 60-voltnih litij-ionskih akumulatorjev Flex-Force™.

Uporaba teh izdelkov za nepredvidene namene je lahko nevarna za vas in navzoče osebe.

Podrobno preberite te informacije, da se seznanite s pravilnim upravljanjem in vzdrževanjem ter preprečite telesne poškodbe in poškodbe stroja. Za pravilno in varno upravljanje izdelka ste odgovorni sami.

Če potrebujete več informacij, vključno z nasveti glede varnosti, gradivom za usposabljanje za uporabo, podatki o dodatni opremljeni in pomočjo pri iskanju prodajalca oziroma želite registrirati izdelek, obiščite spletno mesto www.Toro.com.

Če potrebujete servisne storitve, originalne dele proizvajalca ali dodatne informacije, se obrnite na pooblaščenega prodajalca oziroma službo za pomoč strankam proizvajalca, pri čemer predhodno pripravite številko modela in serijsko številko izdelka. **Diagram 1** označuje mesto številke modela in serijske številke na izdelku. Številke vpišite v ustrezna polja.

Pomembno: Do podatkov o garanciji, delih in drugih informacij o izdelku lahko dostopate tako, da z mobilno napravo odčitete QR-kodo na nalepki s serijsko številko (če je nameščena).

Znak varnostnega opozorila

Znak varnostnega opozorila (**Diagram 2**) tako v tem priročniku kot tudi na stroju označuje pomembna varnostna opozorila, ki jih morate upoštevati, da preprečite nesreče.



g000502

Diagram 2

Znak varnostnega opozorila

Ta znak varnostnega opozorila je nad opozorili, ki opozarjajo na nevarno ravnanje ali okoliščine, sledi pa mu beseda **NEVARNOST**, **OPOZORILO** ali **SVARILO**.

NEVARNOST označuje neposredno nevarnost, ki **bo** privedla do smrti ali hudih telesnih poškodb, če je ne preprečite.

OPOZORILO označuje morebitno nevarnost, ki **lahko** privede do smrti ali hudih telesnih poškodb, če je ne preprečite.

SVARILO označuje neposredno nevarnost, ki **bi lahko** privedla do lažjih ali zmernih telesnih poškodb, če je ne preprečite.

Za poudarjanje informacij sta v tem priročniku uporabljeni še dve drugi besedi. **Pomembno** opozarja na posebne tehnične informacije, medtem ko **Opomba** označuje informacije, ki jih morate posebej pozorno prebrati.

Vsebina

Znak varnostnega opozorila	2
Varnost	3
Splošna varnostna opozorila za stroj.....	3

Varnost

Splošna varnostna opozorila za stroj

⚠ OPOZORILO

Preberite vsa varnostna opozorila, navodila, ilustracije in specifikacije, priložene temu električnemu orodju. Če ne upoštevate vseh spodaj navedenih navodil, lahko povzročite električni udar, požar in/ali hude telesne poškodbe.

Vsa opozorila in navodila shranite za kasnejšo uporabo.

Izraz »električno orodje« v opozorilih se nanaša na električno orodje, ki se napaja iz električnega omrežja (žično), ali električno orodje, ki se napaja iz akumulatorja (brežžično).

1. Varnost na delovnem območju

- A. **Delovno območje naj bo čisto in dobro osvetljeno.** Natrpna in temna območja so nevarna za nesreče.
- B. **Električnih orodij ne uporabljajte v okoljih, kjer je nevarnost eksplozije zaradi vnetljivih tekočin, plinov ali prahu.** Električna orodja ustvarjajo iskre, ki lahko vžgejo prah ali hlape.
- C. **Poskrbite, da se otroci in druge navzoče osebe ne bodo približevali med uporabo orodja.** Zaradi odvrčanja pozornosti lahko izgubite nadzor nad orodjem.

2. Električna varnost

- A. **Vtič električnega orodja mora ustrezati vtičnici. V nobenem primeru ne spreminjajte vtiča na kakršen koli način. Z ozemljenimi električnimi orodji ne uporabljajte nobenih adapterskih vtičev.** Tveganje električnega udara je manjše, če uporabljate nespremenjen vtič in ustrezno vtičnico.
- B. **Izogibajte se telesnemu stiku z ozemljenimi površinami, kot so cevi, radiatorji, štedilniki in hladilniki.** Če je vaše telo ozemljeno, je nevarnost električnega udara večja.
- C. **Električnega orodja ne izpostavljajte dežju ali vlagi.** Vdor vode v električno orodje poveča nevarnost električnega udara.
- D. **S kablom ravnajte previdno. Kabla nikoli ne uporabljajte za prenašanje, vlečenje**

Varnostna opozorila za kosilnico	6
Dodatna varnostna opozorila	6
Nalepke z varnostnimi opozorili in navodili	8
Nastavitve	12
1 Sestavljanje in razklapljanje ročaja	12
2 Namestitev krmilnega vzvoda rezil kosilnice	13
3 Sestavljanje vreče za travo	13
4 Namestitev polnilnika akumulatorja (izbirno)	13
Pregled izdelka	14
Specifikacije	15
Delovni priključki/dodatna oprema	15
Pred uporabo	16
Namestitev akumulatorja	16
Nastavitev višine ročaja	17
Nastavitev višine košnje	17
Med uporabo	18
Zagon stroja	18
Nastavitev hitrosti rezil	18
Uporaba samohodnega pogona	18
Zaustavitev stroja	19
Recikliranje pokošene trave	20
Zbiranje pokošene trave	20
Stranski izmet pokošene trave	21
Delovni namigi	21
Po uporabi	22
Polnjenje akumulatorja	22
Odstranjevanje akumulatorja iz stroja	23
Čiščenje spodnjega dela stroja	23
Sklapljanje ročaja	25
Vzdrževanje	26
Priporočeni urnik(i) vzdrževanja	26
Mazanje stroja	26
Nastavitev samohodnega pogona	26
Servisiranje gonila rezil	27
Servisiranje rezil	27
Preverjanje ukrivljenosti rezil	28
Odstranjevanje rezil	29
Namestitev rezil	29
Priprava akumulatorja na recikliranje	30
Skladiščenje	31
Tehnične motnje	32

ali odklop električnega orodja. Kabel zaščitite pred toploto, oljem, ostrimi robovi in gibljivimi deli. Poškodovan ali zapleten kabel poveča nevarnost električnega udara.

- E. **Pri uporabi električnega orodja na prostem uporabite podaljšek, ki je primeren za uporabo na prostem.** Uporaba kabla, primerne za uporabo na prostem, zmanjša nevarnost električnega udara.
- F. **Če se ne morete izogniti uporabi električnega orodja na vlažnem mestu, uporabite napajanje, zaščiteno z odklopnim stikalom na preostali tok (FID).** Uporaba stikala FID zmanjša nevarnost električnega udara.

3. Osebna zaščita

- A. **Ostanite pozorni – pazite, kaj delate, in pri uporabi električnega orodja uporabljajte zdravo pamet. Ne uporabljajte električnega orodja, če ste bolni, utrujeni ali pod vplivom alkohola oziroma drog.** Trenutek nepozornosti med upravljanjem električnega orodja lahko povzroči hude telesne poškodbe.
- B. **Uporabljajte osebno zaščitno opremo. Vedno uporabljajte zaščitna očala.** Zaščitna oprema, kot so maska proti prahu, nederseči varnostni čevlji, zaščitna čelada ali zaščita sluha, ki se uporablja v ustreznih pogojih, bo zmanjšala možnosti za telesne poškodbe.
- C. **Preprečite nenameren zagon. Pred priključitvijo na vir napajanja in/ali akumulatorsko baterijo, dvigovanjem ali prenašanjem orodja se prepričajte, da je stikalo v položaju za izklop.** Če pri prenašanju električnega orodja držite prst na stikalu ali če električno orodje priklopite v vir napajanja, ko je stikalo orodja vklopljeno, lahko pride do nesreče.
- D. **Pred vklopom električnega orodja odstranite ključ za nastavitev orodja.** Ključ, ki ostane pritrjen na vrtljivi del električnega orodja, lahko povzroči telesne poškodbe.
- E. **Ne iztegujte se predaleč. Ves čas stojte trdno na tleh in pazite na ravnotežje.** To omogoča boljši nadzor nad električnim orodjem, če se zgodi kaj nepričakovanega.
- F. **Ustrezno se oblecite. Ne nosite ohlapnih oblačil ali nakita. Z lasmi in oblačili se ne približujte premikajočim se delom.**

Ohlapna oblačila, nakit in dolgi lasje se lahko zataknejo v premikajoče se dele.

- G. **Če so na voljo naprave za priključitev naprav za odsesavanje in zbiranje prahu, jih priključite in pravilno uporabljajte.** Uporaba naprav za zbiranje prahu lahko zmanjša nevarnosti, povezane s prahom.
- H. **Četudi pogosto uporabljate orodje, ne postanite samozadovoljni in ne zanemarite načel varne uporabe orodij.** Neprevidno dejanje lahko le v delcu sekunde povzroči hude poškodbe.

4. Uporaba in skrb za električno orodje

- A. **Električnega orodja ne poskušajte uporabljati na silo. Za delo, ki ga izvajate, uporabljajte ustrezno električno orodje.** Ustrezno električno orodje bo delo opravilo bolje in varneje pri hitrosti, za katero je bilo zasnovano.
- B. **Ne uporabljajte električnega orodja, če stikalo za vklop in izklop ne deluje.** Če električnega orodja ni mogoče upravljati s stikalom, je nevarno in ga je treba popraviti.
- C. **Pred vsakim spreminjanjem nastavitev, menjavo nastavkov ali shranjevanjem električnega orodja iztaknite vtič iz vira napajanja in/ali z električnega orodja odstranite akumulator, če je ta snemljiv.** Takšni preventivni varnostni ukrepi zmanjšujejo nevarnost nenamernega zagona električnega orodja.
- D. **Električno orodje, ki ga ne uporabljate, hranite zunaj dosega otrok, in ne dovolite, da bi električno orodje uporabljale osebe, ki niso seznanjene z uporabo električnega orodja ali s temi navodili.** V rokah neusposobljenih uporabnikov so električna orodja nevarna.
- E. **Orodje in nastavke redno vzdržujte. Preverite, ali so premični deli električnega orodja pravilno poravnani in pritrjeni ter da kateri od delov ni okvarjen ali da kako drugače ne ovira pravilnega delovanja orodja. Če je električno orodje poškodovano, ga pred ponovno uporabo popravite.** Nepravilno vzdrževano orodje je pogosto vzrok nesreč.
- F. **Rezila naj bodo vedno ostra in čista.** Pravilno vzdrževano rezalno orodje z ostrimi rezili se redkeje zatakne in ga je lažje nadzorovati.
- G. **Električno orodje, dodatno opremo, nastavke itd. uporabljajte v skladu s**

temi navodili, ob upoštevanju delovnih pogojev in dela, ki ga izvajate. Uporaba električnega orodja za drugačna opravila od predvidenih lahko povzroči nevarnost.

- H. **Ročaji in oprijemalne površine naj bodo čisti, suhi ter brez olja in masti.** Spolzki ročaji in oprijemalne površine ne omogočajo varnega rokovanja z orodjem in nadzora v nepričakovanih situacijah.

5. Uporaba in skrb za akumulatorsko orodje

- A. **Akumulator polnite samo s polnilnikom, ki ga je določil proizvajalec.** Polnilnik, ki je primeren za en tip akumulatorja, lahko povzroči nevarnost požara, če ga uporabljate z drugim akumulatorjem.
- B. **Električno orodje uporabljajte izključno z izrecno navedenimi akumulatorji.** Uporaba drugih vrst akumulatorjev lahko povzroči nevarnost telesnih poškodb ali požara.
- C. **Kadar akumulatorja ne uporabljate, pazite, da v njegovi bližini ne bo kovinskih predmetov, kot so sponke, kovanci, ključi, žblji in vijaki oziroma drugi manjši kovinski predmeti, ki bi lahko ustvarili stik med poloma.** Kratki stik polov akumulatorja lahko povzroči opekline ali požar.
- D. **Če orodje nepravilno uporabljate, lahko iz akumulatorja priteče tekočina. Ne dotikajte se je. Če se je ponesreči dotaknete, mesto izperite z vodo. Če tekočina pride v stik z očmi, poiščite zdravniško pomoč.** Tekočina, ki izteče iz akumulatorja, lahko povzroči draženje ali opekline.
- E. **Ne uporabljajte akumulatorja ali orodja, če sta poškodovana ali spremenjena.** Uporaba poškodovanega ali spremenjenega akumulatorja lahko privede do nepredvidljivega delovanja, ki lahko povzroči požar, eksplozijo ali nevarnost telesne poškodbe.
- F. **Akumulatorja in orodja ne izpostavljajte ognju ali previsoki temperaturi.** Izpostavljenost temperaturi ognja nad 130 °C lahko povzroči eksplozijo.
- G. **Upoštevajte navodila za polnjenje in ne polnite akumulatorja zunaj temperaturnega razpona, navedenega v navodilih.** Nepravilno polnjenje ali polnjenje pri temperaturi zunaj navedenega razpona lahko poškoduje akumulator in poveča nevarnost požara.

6. Servisiranje

- A. **Električno orodje naj servisira usposobljen serviser, ki uporablja samo enake nadomestne dele.** Tako boste zagotovili varno delovanje električnega orodja.
- B. **Poškodovanega akumulatorja ne servisirajte.** Servisiranje akumulatorja lahko izvede samo proizvajalec ali pooblaščen serviser.

Varnostna opozorila za kosilnico

- **Kosilnice ne upravljajte na dežju ali v vlažnih pogojih.** V takih pogojih je nevarnost električnega udara večja.
- **Kosilnice ne uporabljajte v slabih vremenskih razmerah, zlasti če obstaja nevarnost udara strele.** To zmanjša tveganje, da bi v vas udarila strela.
- **Temeljito preglejte območje, na katerem boste uporabljali kosilnico, da na njem ni prostoživečih živali.** Med uporabo kosilnice se lahko prostoživeče živali poškodujejo.
- **Temeljito preglejte območje, kjer boste kosilnico uporabili, ter odstranite vse kamenje, veje, žice, kosti in druge trdne predmete.** Takšni predmeti lahko ob izmetu povzročijo telesne poškodbe.
- **Pred uporabo kosilnico vedno preglejte ter se prepričajte, da rezila, vijaki rezil in rezalni sklop niso obrabljeni ali poškodovani.** Obrabljeni ali poškodovani deli povečujejo nevarnost poškodb.
- **Redno pregledujte zbiralnik trave za obrabo ali poškodbe.** Obrabljen ali poškodovan zbiralnik trave povečuje nevarnost poškodb.
- **Varovala morajo biti ves čas nameščena. Varovala morajo biti brezhibna in pravilno nameščena.** Ohlapno, poškodovano ali nepravilno delujoče varovalo lahko povzroči telesne poškodbe.
- **Iz vseh dovodov hladilnega zraka odstranite drobir.** Zamašeni dovodi zraka in drobir lahko povzročijo pregrevanje ali nevarnost požara.
- **Med uporabo kosilnice vedno nosite nedrsečo zaščitno obutev. Kosilnice ne smete upravljati bosi ali obuti v odprte sandale.** To zmanjša možnost poškodb stopal zaradi stika s premikajočim se rezilom.
- **Med uporabo kosilnice vedno nosite dolge hlače.** Nezakrita koža je bolj izpostavljena poškodbam zaradi izvrženih predmetov.
- **Kosilnice ne upravljajte v dežju ali na mokri travi. Hodite, nikoli ne tecite.** Tako zmanjšate tveganje za zdrsa in padec, kar bi lahko povzročilo telesne poškodbe.
- **Kosilnice ne uporabljajte na pretirano strmih pobočjih.** Tako zmanjšate tveganje izgube nadzora, zdrsa in padca, kar bi lahko povzročilo telesne poškodbe.
- **Pri delu na pobočjih se vedno prepričajte, da trdno stojite na nogah, vedno delajte počez po pobočju, nikoli navzgor ali navzdol, in bodite zelo previdni pri spreminjanju smeri.** Tako

zmanjšate tveganje izgube nadzora, zdrsa in padca, kar bi lahko povzročilo telesne poškodbe.

- **Pri vzratnem premikanju ali vlečenju kosilnice proti sebi bodite zelo previdni. Vedno bodite pozorni na svojo okolico.** Tako zmanjšate tveganje spotikanja med upravljanjem.
- **Ne dotikajte se rezil in drugih nevarnih premikajočih se delov, dokler se premikajo.** Tako zmanjšate nevarnost poškodb zaradi premikajočih se delov.
- **Pri odstranjevanju zataknjenega materiala ali čiščenju kosilnice se prepričajte, da so vsa stikala za napajanje izklopljena in da je akumulator odklopljen.** Nepričakovan vklop kosilnice lahko povzroči hude telesne poškodbe.

Dodatna varnostna opozorila

1. Usposabljanje

- Upravljavec stroja je odgovoren za vse nesreče ali nevarnosti, ki jih povzročijo drugim osebam ali lastnini drugih oseb.
- Ne dovolite otrokom, da bi uporabljali stroj, akumulator ali polnilnik oziroma da bi se igrali z njimi. Lokalni predpisi lahko omejujejo starost upravljavca.
- Ljudje z zmanjšanimi fizičnimi, senzoričnimi ali mentalnimi zmožnostmi oziroma brez izkušenj in znanja ne smejo uporabljati stroja, akumulatorja ali polnilnika, razen če prejmejo navodila za varno uporabo ali so med uporabo pod nadzorom in razumejo nevarnosti pri uporabi.
- Pred uporabo akumulatorja in polnilnika preberite vsa navodila in previdnostne oznake na teh izdelkih.

2. Priprava

- Zamenjajte vse poškodovane in nečitljive oznake.
- Uporabljajte samo akumulator, ki ga je določilo podjetje Toro. Uporaba druge dodatne opreme in priključkov lahko poveča nevarnost poškodb in požara.
- Priklop polnilnika v vtičnico, ki nima ustrezne napetosti, lahko povzroči požar ali električni udar. Za drugačen priklop po potrebi uporabite adapter vtiča ustrezne konfiguracije za električno vtičnico.
- Ne uporabljajte poškodovanega ali spremenjenega akumulatorja ali polnilnika, saj lahko pride do nepredvidljivega

delovanja, ki lahko povzroči požar, eksplozijo ali nevarnost poškodbe.

- Če je napajalni kabel polnilnika poškodovan, se obrnite na pooblaščenega serviserja, da ga zamenja.
- Ne uporabljajte akumulatorjev, ki niso namenjeni polnjenju.
- Akumulator polnite samo s polnilnikom, ki ga je določilo podjetje Toro. Polnilnik, ki je primeren za en tip akumulatorja, lahko povzroči nevarnost požara, če ga uporabljate z drugim akumulatorjem.
- Akumulator polnite samo v dobro prezračevanem prostoru.
- Akumulatorja ali polnilnika ne izpostavljajte ognju ali temperaturi nad 68 °C.
- Upoštevajte navodila za polnjenje in ne polnite akumulatorja izven temperaturnega razpona, navedenega v navodilih. V nasprotnem primeru lahko pride do poškodbe akumulatorja in večje nevarnosti požara.

3. Upravljanje

- Ne približujte se izmetnim odprtinam.
- Pred zagonom stroja izklopite samohodni pogon (če je vgrajen).
- Preprečite nenamerni zagon – prepričajte se, da je električni gumb za zagon odstranjen iz vžiga, preden priklopite akumulator in delate s strojem.
- Zaustavite stroj, odstranite električni gumb za zagon, odstranite akumulator iz stroja in počakajte, da se vsi premikajoči se deli zaustavijo, preden izvajate servisiranje ali čiščenje stroja.
- Odstranite akumulator in električni gumb za zagon iz stroja, če ga pustite brez nadzora ali pred zamenjavo dodatne opreme.
- Izvrženega materiala ne usmerjajte proti ljudem. Pazite, da izmet ne bo usmerjen v zid ali oviro, saj bi se lahko trdi predmeti odbili nazaj proti vam. Pri prečkanju makadamskih površin zaustavite vrtenje rezil.
- Bodite pozorni na luknje, kolesnice, grbine, skale ali druge skrite ovire. Na neravnem terenu lahko izgubite ravnotežje ali pa vam zdrsne in padete.
- Če stroj zadane predmet ali se začne tresti, takoj zaustavite stroj, odstranite električni gumb za zagon in akumulator ter počakajte, da se vsi premikajoči se deli ustavijo, preden pregledate stroj glede poškodb. Pred nadaljevanjem uporabe opravite vsa potrebna popravila.

- Zaustavite stroj in odstranite električni gumb za zagon, preden naložite stroj za prevoz.
- Pri neustreznih pogojih uporabe lahko iz akumulatorja brizga tekočina. Izogibajte se stiku z njo. V primeru nenamernega stika s tekočino sperite tekočino z vodo. Če tekočina pride v stik z očmi, poiščite zdravniško pomoč. Tekočina, ki je izvržena iz akumulatorja, lahko povzroči draženje ali opekline.

4. Vzdrževanje in shranjevanje

- Zaustavite stroj, odstranite električni gumb za zagon, odstranite akumulator iz stroja in počakajte, da se vsi premikajoči se deli zaustavijo, preden izvajate servisiranje ali čiščenje stroja.
- Ne poskušajte popravljati stroja, razen kot je navedeno v navodilih. Servis stroja naj izvede pooblaščen serviser z originalnimi nadomestnimi deli.
- Topo rezilo nabrusite na obeh straneh, da ohranite ravnovesje. Očistite rezilo in se prepričajte, da je uravnovešeno.
- Pri servisiranju rezila morate upoštevati, da se rezilo še vedno lahko premika, čeprav je napajanje izklopljeno.
- Za kar najboljše delovanje uporabljajte samo originalne nadomestne dele in dodatno opremo Toro. Uporaba drugih nadomestnih delov in dodatne opreme je lahko nevarna in lahko privede do izničenja garancije.
- Redno vzdržujte stroj – redno brusite in čistite rezila, da zagotovite najboljše in najvarnejše delovanje. Ročaji naj bodo čisti, suhi ter brez olja in masti. Varovala naj bodo nameščena in brezhlebna. Rezila naj bodo ostra. Uporabljajte samo identična nadomestna rezila.
- Če ni drugače navedeno v navodilih, naj poškodovano varovalo ali del zamenja pooblaščen serviser.
- Če akumulatorja ne uporabljate, pazite, da v njegovi bližini ne bo kovinskih predmetov, kot so sponke, kovanci, ključi, žebliji ali vijaki, ki bi lahko ustvarili stik med poloma. Kratki stik polov akumulatorja lahko povzroči opekline ali požar.
- Redno preverjajte, ali so pritrdilni vijaki rezil in motorja pravilno zategnjeni.
- **POZOR** – nepravilno ravnanje z akumulatorjem lahko povzroči nevarnost požara ali kemičnih opeklin. Akumulatorja ne razstavljajte. Akumulatorja ne segrevajte nad 68 °C in ga ne sežigajte. Akumulator zamenjajte samo z originalnim

akumulatorjem Toro. Uporaba drugega akumulatorja lahko povzroči požar ali eksplozijo. Akumulatorji morajo biti izven

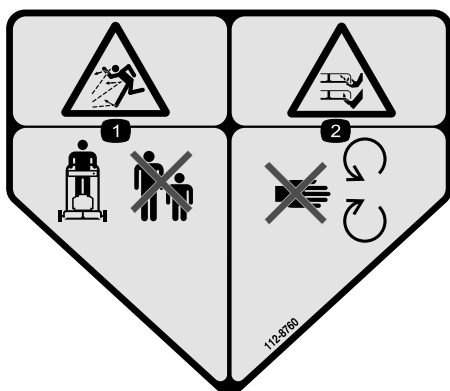
dosega otrok in v originalni embalaži, dokler jih ne uporabljate.

- Akumulatorja ne vrzite v ogenj. Celica lahko eksplodira. Upoštevajte lokalne predpise glede posebnih navodil za odstranjevanje.

Nalepke z varnostnimi opozorili in navodili



Varnostne nalepke in nalepke z navodili so nameščene v bližini vseh potencialno nevarnih predelov in dobro vidne upravljavcu. Poškodovane in manjkajoče varnostne nalepke nadomestite z novimi.



112-8760

decal112-8760

1. Nevarnost zaradi izmetavanja predmetov – nikomur ne dovolite v bližino stroja.
2. Nevarnost ureznin/amputacije dlani in stopal; rezilo kosilnice – ne približujte se premikajočim se delom.



120-9570

decal120-9570

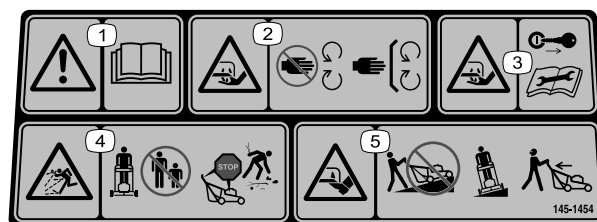
1. Opozorilo – ne približujte se premikajočim se delom, vsi ščitniki in varovala morajo biti na svojem mestu.



134-4691

decal134-4691

1. Samodejna nastavitvev hitrosti
2. Največja hitrost



145-1454

decal145-1454

1. Opozorilo – preberite uporabniški priročnik.
2. Nevarnost ureznin/amputacije dlani, rezilo kosilnice – ne približujte se premičnim delom; vsi ščitniki in varovala morajo vedno biti pravilno nameščeni.
3. Nevarnost ureznin/amputacije dlani, rezilo kosilnice – pred popravilom ali vzdrževalnimi deli izvlecite ključ za vžig in preberite uporabniški priročnik.
4. Nevarnost zaradi izmetavanja predmetov – nikomur ne dovolite v bližino stroja. Ugasnite stroj in počakajte, da se vsi premikajoči se deli ustavijo, preden zapustite stroj; pred košnjo poberite trde predmete s tal.
5. Nevarnost ureznin/amputacije stopal; rezila kosilnice – s strojem ne kosite navzdol in navzgor po pobočju; pobočja kosite prečno; pogledjte nazaj, preden se pomaknete vzvratno.



decal145-8263

145-8263

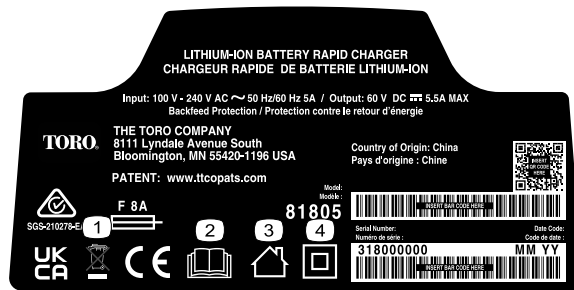
1. Preberite *uporabniški priročnik*.
2. Akumulator reciklirajte
3. Zavržite v skladu s predpisi
4. Ne približujte odprtemu ognju ali plamenu
5. Ne izpostavljajte dežju



decal161-3755

161-3755

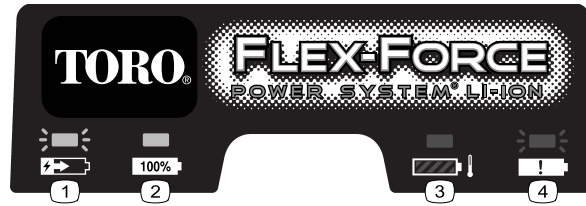
1. Preberite *Priročnik za upravljanje*.
2. Program za recikliranje visokonapetostnega akumulatorja
3. Akumulator reciklirajte
4. Zavržite v skladu s predpisi
5. Ne približujte odprtemu ognju ali plamenu
6. Ne izpostavljajte dežju
7. Nevarnost električnega udara



144-6035

decal144-6035

1. Zavržite v skladu s predpisi
2. Preberite uporabniški priročnik.
3. Za uporabo v zaprtih prostorih
4. Dvojno izolirano



145-3129

decal145-3129

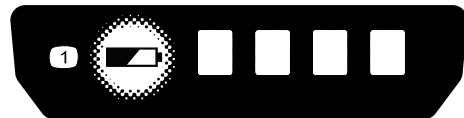
1. Akumulator se polni.
2. Akumulator je povsem napolnjen.
3. Akumulator je pod ali nad ustreznim temperaturnim razponom.
4. Napaka pri polnjenju akumulatorja



145-8265

decal145-8265

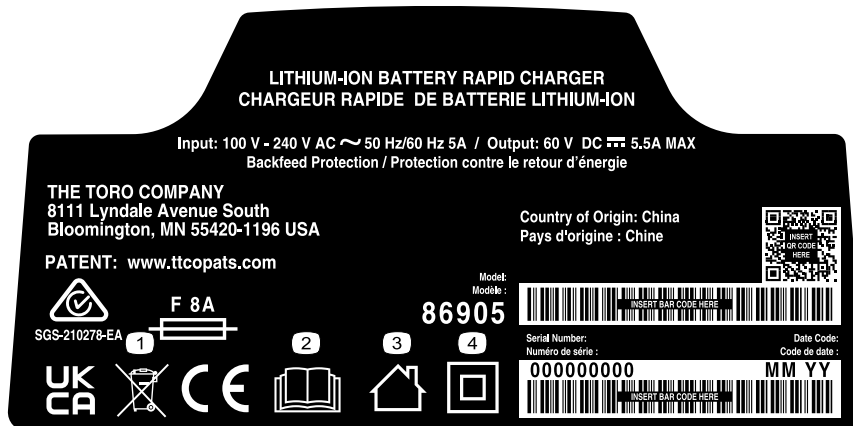
1. Stanje napolnjenosti akumulatorja



161-3763

decal161-3763

1. Stanje napolnjenosti akumulatorja



161-3783

decal161-3783

1. Zavržite v skladu s predpisi
2. Preberite uporabniški priročnik.
3. Za uporabo v zaprtih prostorih
4. Dvojno izolirano



decal161-3784

161-3784

1. Akumulator se polni.
 2. Akumulator je povsem napolnjen.
 3. Akumulator je pod ali nad ustreznim temperaturnim razponom.
 4. Napaka pri polnjenju akumulatorja
-

Nastavitve

Pomembno: Akumulator ob nakupu ni povsem napolnjen. Pred prvim zagonom stroja glejte [Polnjenje akumulatorja \(stran 22\)](#).

Pomembno: Odstranite in zavržite zaščitno plastično folijo, s katero je prekrit motor, in vso drugo morebitno plastično embalažo stroja.

1

Sestavljanje in razklapljanje ročaja

Ni zahtevanih delov

Postopek

⚠ OPOZORILO

Če nepravilno sklopite ali razklopite ročaj, lahko poškodujete kable in povzročite nevarno delovanje.

- Pri sklapljanju in razklapljanju ročaja pazite, da ne poškodujete kablov.
- Kabel napeljite po zunanji strani ročaja.
- Če poškodujete kabel, se obrnite na pooblaščen servis.

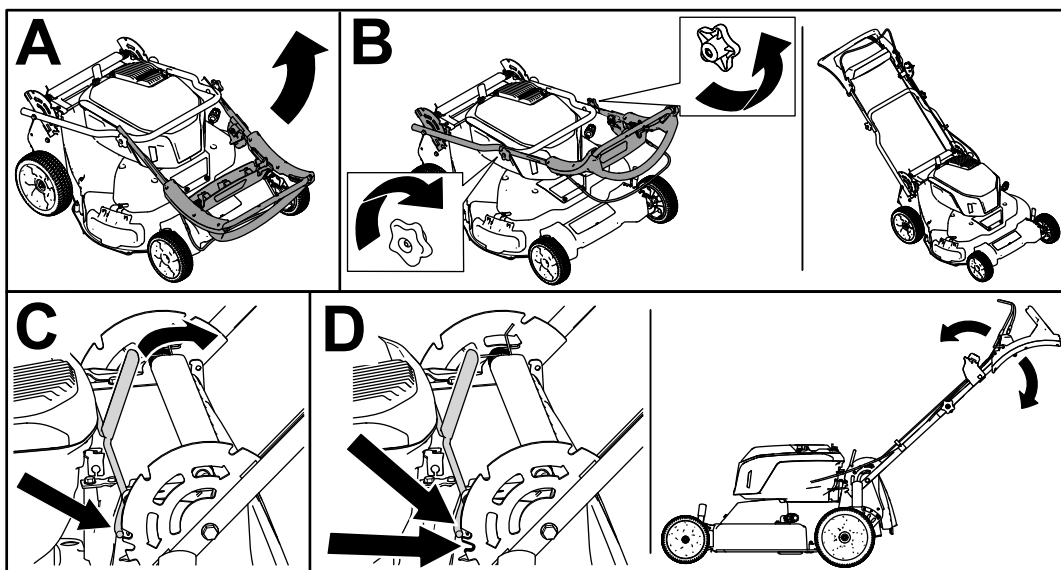


Diagram 3

g426198

2

Namestitev krmilnega vzvoda rezil kosilnice

Ni zahtevanih delov

Postopek

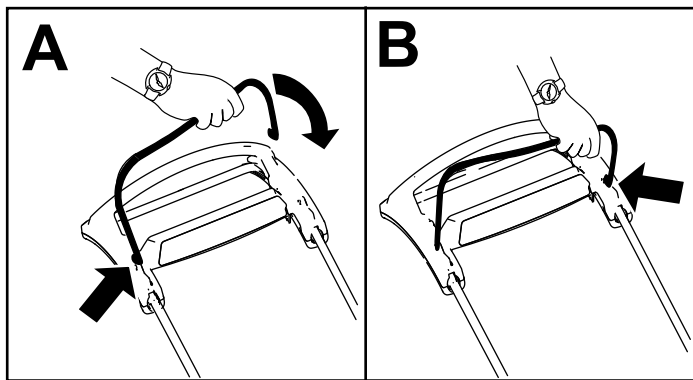


Diagram 4

g344378

3

Sestavljanje vreče za travo

Ni zahtevanih delov

Postopek

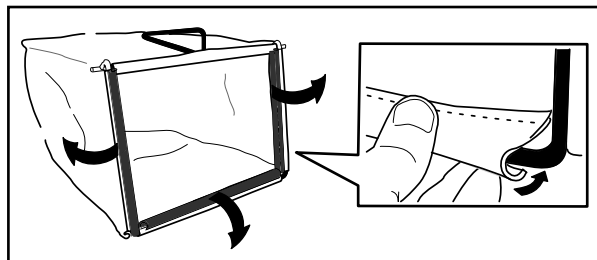


Diagram 5

g230447

4

Namestitev polnilnika akumulatorja (izbirno)

Deli potrebni za ta postopek:

2	Vijaki in matice za pritrnitev (niso priloženi)
---	---

Postopek

Po potrebi namestite polnilnik neposredno na zid z odprtinami za montažo na zid na zadnji strani polnilnika.

Namestite ga v zaprtem prostoru (npr. v garaži ali podobnem suhem prostoru) blizu vtičnice in zunaj dosega otrok.

Glejte [Diagram 6](#) za pomoč pri namestitvi polnilnika.

Polnilnik potisnite na ustrezne vijake za montažo (niso priloženi).

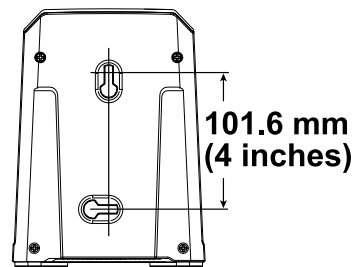


Diagram 6

g290534

Pregled izdelka

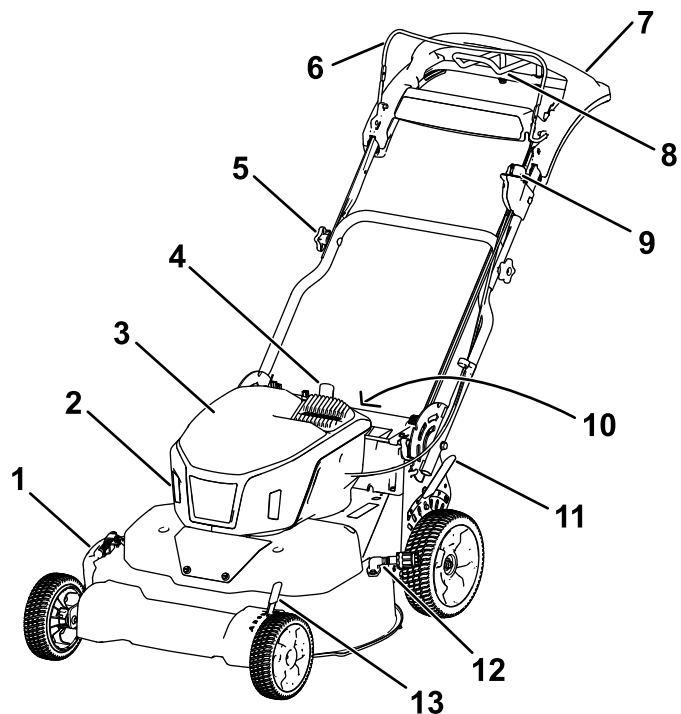
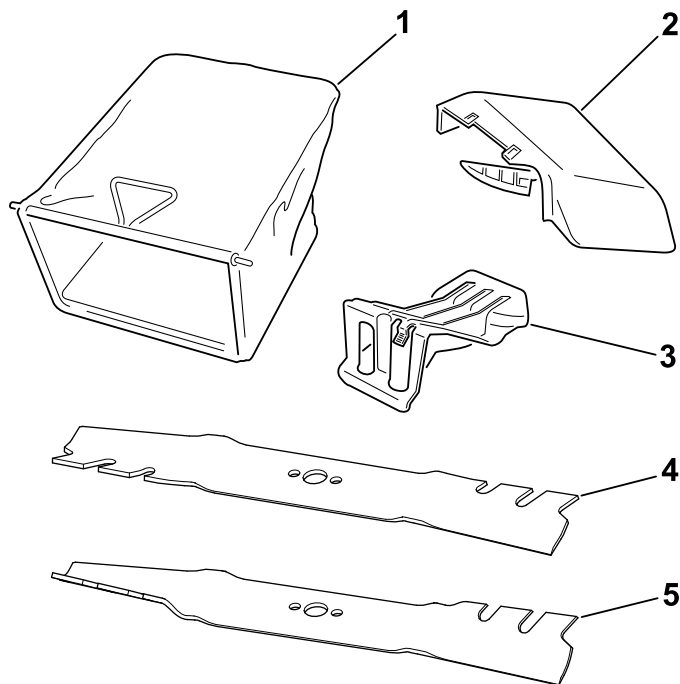


Diagram 7

g434444

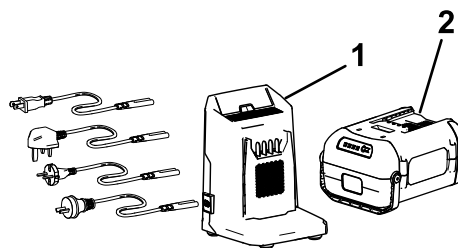
- | | |
|------------------------------------|--------------------------------------|
| 1. Usmerjevalnik za stranski izmet | 8. Ročaj za vlečno pomoč |
| 2. Žaromet | 9. Gumb za električni zagon |
| 3. Ohišje akumulatorja | 10. Zadnji usmerjevalnik |
| 4. Vzvod za pritrditev ročaja | 11. Zadnja ročica za višino košnje |
| 5. Ročni vijak ročaja (2) | 12. Odprtina za izpiranje |
| 6. Krmilni vzvod rezil | 13. Sprednja ročica za višino košnje |
| 7. Ročaj za osebni tempo | |



g575695

Diagram 8

- | | |
|---------------------------------------|---|
| 1. Vreča za travo | 4. Učinkovito rezilo (daljši čas delovanja; privzeto nameščeno) |
| 2. Stranski izmet | 5. Ukrivljeno rezilo (boljše mulčenje in zbiranje; priloženo) |
| 3. Zapora zadnjega izmeta (nameščena) | |



g426502

Diagram 9

- | | |
|---|--|
| 1. Polnilnik za akumulator, model 81805 (priloženo) | 2. Akumulator, model 68810 (priloženo) |
|---|--|

Specifikacije

Model

Model	Masa	Dolžina	Širina	Višina
21876	59,4 kg	165 cm	81 cm	114 cm

Akumulator

Model	68810
Kapaciteta akumulatorja	10,0 Ah 540 Wh
Napetost po podatkih proizvajalca akumulatorja = največja 60 V in nazivna 54 V Dejanska napetost je odvisna od obremenitve.	

Polnilnik akumulatorja


Model	81805
Tip	Hitri polnilnik za litij-ionske akumulatorje z NAJVEČJO napetostjo 60 V

Delovni priključki/dodatna oprema

Toro ponuja širok nabor odobrenih delovnih priključkov in dodatne opreme, s katerimi lahko povečate in razširite zmogljivosti stroja. Za seznam odobrenih priključkov in dodatne opreme se obrnite na pooblaščenega serviserja ali pooblaščenega distributerja strojev Toro oziroma obiščite www.Toro.com.

Če želite zagotoviti optimalno delovanje in ohraniti veljavnost varnostnega certifikata stroja, uporabljajte izključno originalne nadomestne dele in dodatno opremo Toro. Uporaba nadomestnih delov in dodatne opreme drugih proizvajalcev je lahko nevarna in lahko privede do razveljavitve garancije.

Polnilnik akumulatorja (cont'd.)

Vhod	Izmenični tok od 100 do 240 V ~5,0 A, 50/60 Hz
Izhod	Enosmerni tok z NAJVEČ 60 V,  5,5A

Primerni temperaturni razponi

Akumulator polnite pri	od 5 °C do 40 °C*
Akumulator uporabljajte pri	-30 °C do 49 °C
Akumulator in polnilnik shranjujte pri	od 5 °C do 40 °C*

*Čas polnjenja se bo podaljšal, če akumulatorja ne polnite v tem razponu.

Orodje, akumulator in polnilnik akumulatorja shranjujte v zaprtem, suhem prostoru.

Delovanje

Opomba: Ugotovite, katera stran stroja je leva in katera desna, gledano z običajnega položaja za upravljanje stroja.

Pred uporabo

Namestitev akumulatorja

Pomembno: Akumulator uporabljajte le pri temperaturi znotraj ustreznega razpona, glejte [Specifikacije \(stran 15\)](#).

1. Prepričajte se, da v prezračevalnih režah akumulatorja ni prahu in smeti.
2. Dvignite pokrov ohišja akumulatorja (A na [Diagram 10](#)).
3. Poravnajte odprtino v akumulatorju z jezičkom na stroju in potisnite akumulator v ohišje, da se zaskoči (B na [Diagram 10](#)).
4. Zaprite pokrov ohišja akumulatorja (C na [Diagram 10](#)).

Opomba: Če se pokrov ohišja akumulatorja ne zapre popolnoma, akumulator ni pravilno nameščen.

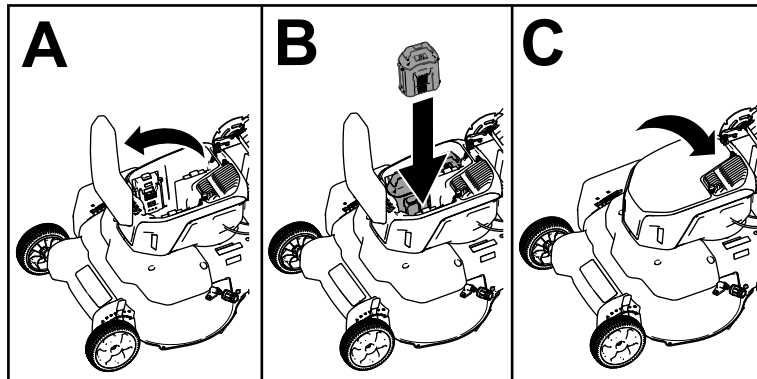


Diagram 10

g410618

Nastavitev višine ročaja

Ročaj lahko dvignete oziroma spustite na položaj, ki vam najbolj ustreza.

Vzvod za pritrditev ročaja povlecite nazaj, da sprostite zaklepna zatiča ročaja, ročaj premaknite na 1 od 4 položajev, nato pa sprostite vzvod za pritrditev ročaja in pritrdite ročaj (Diagram 11).

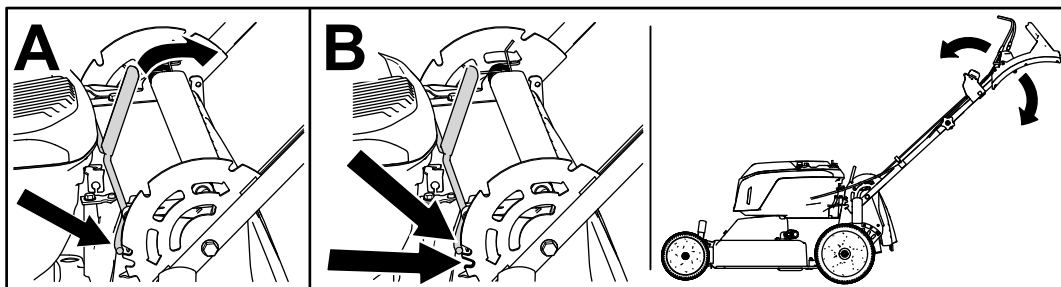


Diagram 11

g426209

Nastavitev višine košnje

⚠ NEVARNOST

Pri nastavljanju višine košnje bi lahko vaše dlani prišle v stik z vrtečimi se rezili, kar bi lahko privedlo do hudih poškodb.

- Ugasnite motor, odstranite akumulator in počakajte, da se vsi premikajoči se deli ustavijo, preden prilagodite višino košnje.
- Pri nastavljanju višine košnje ne segajte s prsti pod ohišje.

Opomba: Če želite dvigniti stroj, premaknite sprednjo in zadnjo ročico za višino košnje naprej; če želite spustiti stroj, ročici za višino košnje premaknite nazaj. Vsa kolesa nastavite na isto višino košnje, razen če okolščine narekujejo drugačno nastavitev.

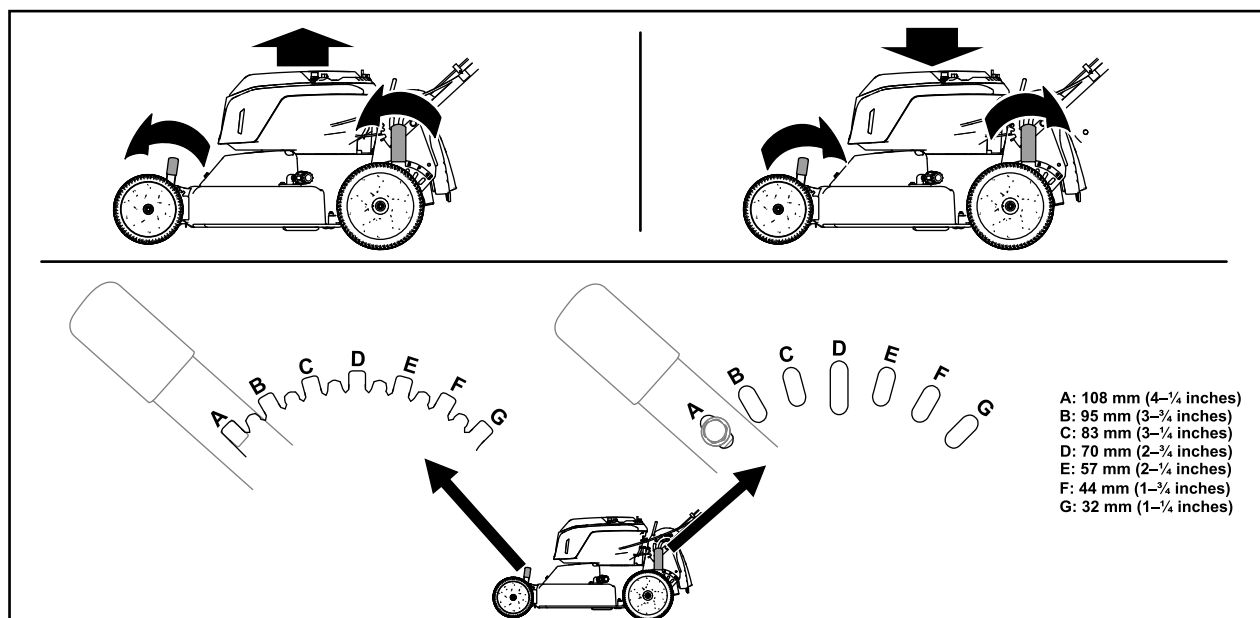


Diagram 12

g426213

Med uporabo

Zagon stroja

1. Preverite, ali je/so akumulator/-ji pravilno nameščen/-i v stroju – glejte [Namestitev akumulatorja \(stran 16\)](#).
2. Vstavite električni gumb za zagon v električno stikalo za zagon (A na [Diagram 13](#)).
3. Stisnite krmilni vzvod rezil kosilnice in ga pridržite ob ročaju za 2 sekundi (B na [Diagram 13](#)).
4. Pritisnite električni gumb za zagon in ga držite toliko časa, da se motor zažene (C na [Diagram 13](#)).

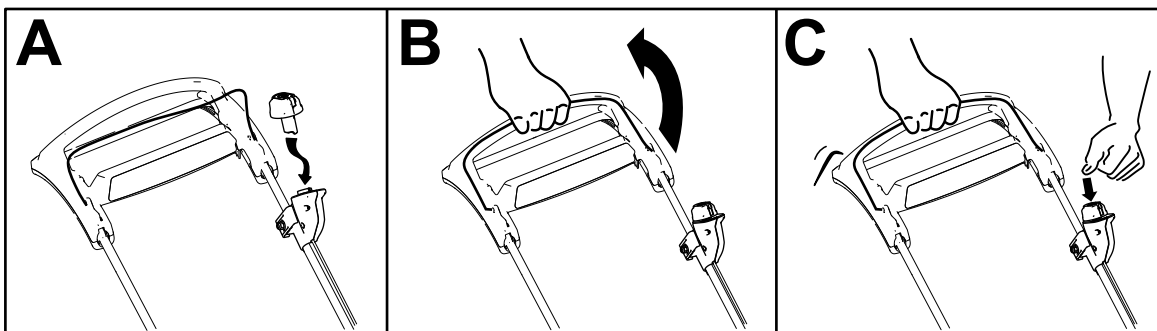


Diagram 13

g426674

Nastavitev hitrosti rezil

Stroj ima dve nastavitvi hitrosti rezil: AUTO (SAMODEJNA) in MAX (NAJVIŠJA).

- Če je ročica nastavljena na položaj AUTO (SAMODEJNA), se hitrost rezil samodejno prilagaja tako, da se zagotovi največja učinkovitost; stroj zaznava spremembe v razmerah košnje in samodejno poveča hitrost, da zagotovi ohranjanje kakovosti rezanja.
- Če je ročica nastavljena na položaj MAX (NAJVIŠJA), stroj ves čas deluje pri najvišji hitrosti. Poveča se tudi hitrost vleke stroja.

Za nastavitev zelene hitrosti rezil gumb za električni zagon v stikalu za električni zagon obrnite v zeleni položaj ([Diagram 14](#)).

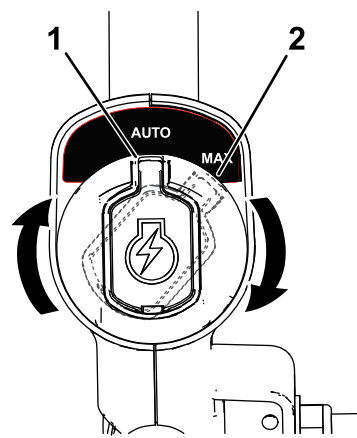


Diagram 14

g337279

1. Položaj AUTO (SAMODEJNA)
2. Položaj MAX (NAJVIŠJA)

Uporaba samohodnega pogona

Če želite uporabljati samohodni pogon, preprosto z rokama držite zgornji ročaj tako, da imate komolca ob telesu, in stroj se bo samodejno premikal skupaj z vami ([Diagram 15](#)).

Opomba: Ročaj za vlečno pomoč uporabljajte, kadar potrebujete več nadzora, kot ga omogoča samo samohodni pogon.

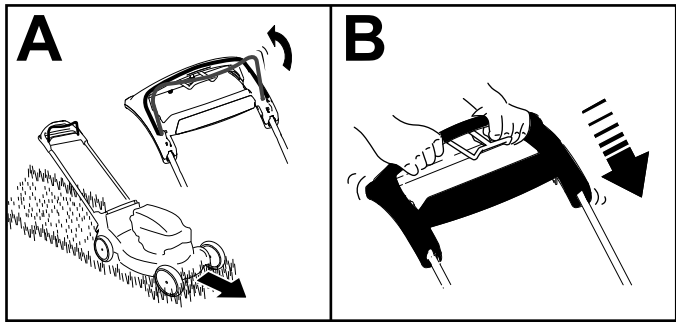


Diagram 15

g434445

Zaustavitev stroja

1. Sprostite krmilni vzvod rezil kosilnice (A na [Diagram 16](#)).
2. Odstranite gumb za električni zagon iz stikala za električni zagon (B na [Diagram 16](#)).
3. Odstranite akumulator, glejte [Odstranjevanje akumulatorja iz stroja \(stran 23\)](#).

Opomba: Kadar stroja ne uporabljate, odstranite akumulator.

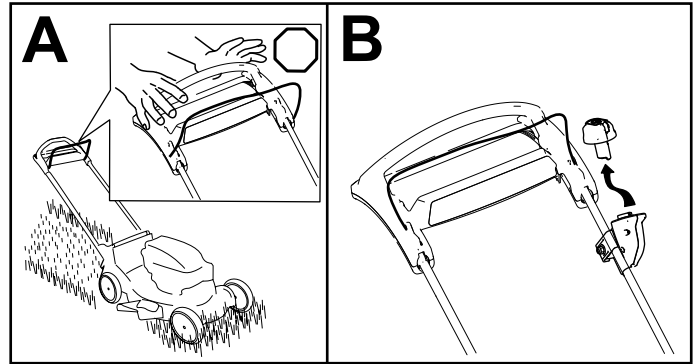


Diagram 16

g335480

Opomba: Če pri uporabi samohodnega pogona stroja ni mogoče neovirano premikati nazaj, se ustavite, roke držite pri miru in počakajte, da se stroj zapelje nekaj centimetrov naprej, da se samohodni pogon izklopi. Lahko primete tudi za kovinski ročaj, ki je neposredno pod zgornjim ročajem, in stroj potisnete za nekaj centimetrov naprej. Če stroja ni mogoče neovirano premikati nazaj, se obrnite na pooblaščenega serviserja.

Recikliranje pokošene trave

Stroj je tovarniško opremljen za recikliranje trave in razrezanega listja na travnato površino. Stroj za recikliranje pripravite po tem postopku:

- Če je na stroju nameščen stranski izmet, ga odstranite in spustite usmerjevalnik stranskega izmeta; glejte [Odstranjevanje stranskega izmeta \(stran 21\)](#).
- Če je na stroju nameščena vreča za travo, jo odstranite; glejte [Odstranjevanje vreče za travo \(stran 21\)](#).
- Če zapora zadnjega izmeta ni nameščena, jo primite za ročaj, dvignite zadnji usmerjevalnik in jo potisnite v zadnjo izmetno odprtino, tako da se zaskoči v ležišče; glejte [Diagram 17](#).

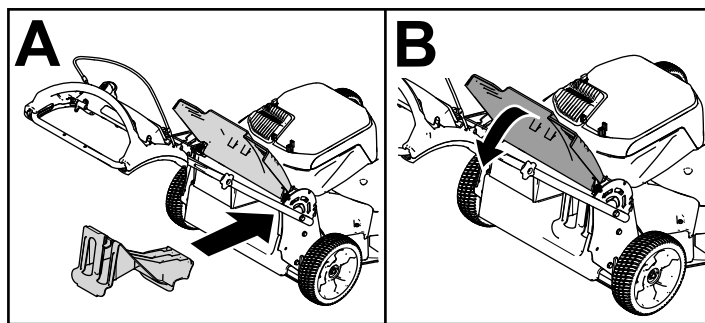


Diagram 17

g426214

Zbiranje pokošene trave

Če želite zbrati pokošeno travo in razrezano listje, uporabite vrečo za travo.

Če je na kosilnici nameščen stranski izmet, ga pred začetkom zbiranja trave v vrečo odstranite; glejte [Odstranjevanje stranskega izmeta \(stran 21\)](#).

Nameščanje vreče za travo

1. Dvignite zadnji usmerjevalnik in ga pustite dvignjenega (A na [Diagram 18](#)).
2. Odstranite zaporo zadnjega izmeta tako, da zapah pritisnete s palcem in zaporo povlečete iz stroja (B na [Diagram 18](#)).
3. Palico nosilca vreče vstavite v odprtino v podnožju ročaja ter z zibanjem vreče naprej in nazaj preverite, ali je potisnjena do dna odprtine (C na [Diagram 18](#)).
4. Spustite zadnji usmerjevalnik do točke, kjer se nasloni na vrečo za travo.

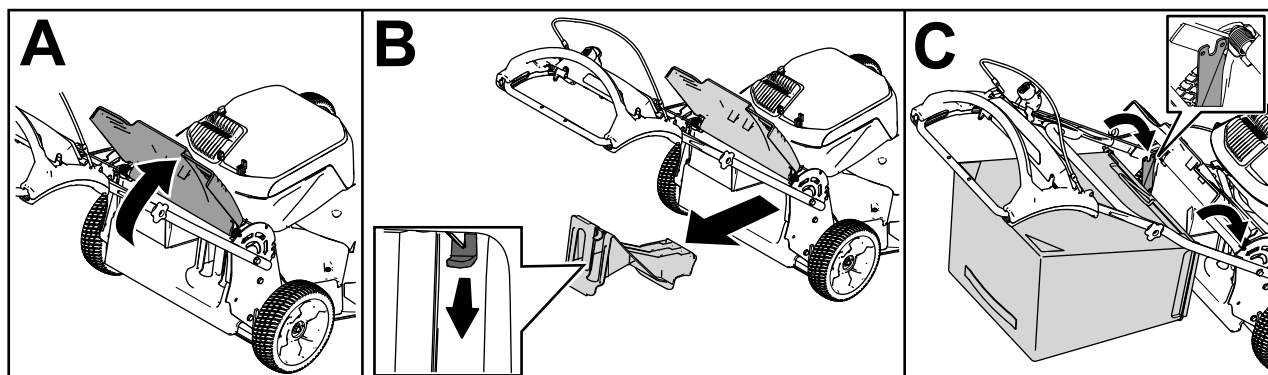


Diagram 18

g426289

Odstranjevanje vreče za travo

⚠ NEVARNOST

Stroj lahko izmetava pokošeno travo in druge predmete skozi odprtino v ohišju stroja. Predmeti, ki jih stroj izvrže z zadostno silo, lahko povzročijo telesne poškodbe ali smrt upravljalca ali navzočih oseb.

- Če odstranite vrečo za travo, nikoli ne zaženite stroja, ne da bi prej namestili zaporo izmetne odprtine.
- Ne odpirajte zadnjega usmerjevalnika, kadar stroj deluje.

Če želite odstraniti vrečo za travo, v obratnem vrstnem redu izvedite postopek [Nameščanje vreče za travo \(stran 20\)](#).

Stranski izmet pokošene trave

Stranski izmet se uporablja, kadar kosite zelo visoko travo.

Če je vreča nameščena na stroju, jo odstranite in vstavite zaporo zadnjega izmeta; glejte [Odstranjevanje vreče za travo \(stran 21\)](#), preden uporabite stranski izmet pokošene trave.

Pomembno: Preden začnete z recikliranjem pokošene trave, se prepričajte, da je zapora zadnjega izmeta nameščena ([Diagram 17](#)).

Namestitev stranskega izmeta

1. Odstranite držalo usmerjevalnika za stranski izmet in pritrdilne elemente (A na [Diagram 19](#)).
2. Odpahnite in dvignite stranski usmerjevalnik ter namestite stranski izmet (B, C in D od [Diagram 19](#)).

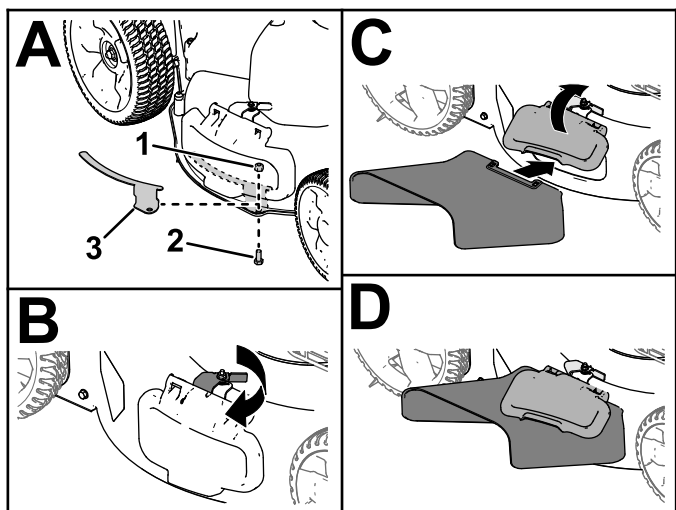


Diagram 19

1. Varovalna matica
2. Vijak
3. Držalo usmerjevalnika

Odstranjevanje stranskega izmeta

Če želite odstraniti stranski izmet, dvignite stranski usmerjevalnik, odstranite stranski izmet in znova spustite stranski izmetni usmerjevalnik, tako da se zaskoči.

Pomembno: Namestite držalo usmerjevalnika, ko ne uporabljate stranskega izmeta (A na [Diagram 19](#)).

Delovni namigi

Splošni napotki za košnjo

- Preverite območje, kjer boste uporabljali stroj, in odstranite vse predmete, ki jih lahko stroj izvrže.
- Pazite, da rezili ne bosta udarjali v trde predmete. Nikoli ne kosite tako, da bi kosilnico zapeljali čez kakršen koli predmet.
- Če stroj zadene ob predmet ali se začne tresti, nemudoma zaustavite stroj, počakajte, da se vsi premikajoči se deli ustavijo in odstranite akumulator iz stroja, nato pa preglejte, ali je stroj poškodovan.
- Za najboljše delovanje pred začetkom nove kosilne sezone oziroma po potrebi namestite novi rezili Toro.

Košnja trave

- V enem prehodu pokosite največ $\frac{1}{3}$ višine trave. Za čim boljšo kakovost košnje, čim daljšo življenjsko dobo in učinkovito zbiranje v vreče kosite travo s čim višjo nastavitvijo višine.
- No kosite nižje od 51 mm, razen če je trava zelo redka oziroma če kosite jeseni, ko trava ne raste več tako hitro.
- Če kosite travo, ki je višja od 15 cm, kosite z najvišjo nastavitvijo višine in hodite počasi; nato

travo pokosite še pri nižji nastavitvi, da dosežete zeleni videz trate. Če je trava previsoka, se lahko stroj zamaši in povzroči zaustavitev motorja.

- Mokra trava in listje lahko povzročita zamašitev stroja oziroma zaustavitev motorja. Ne kosite mokre trave.
- V zelo suhih razmerah bodite posebej previdni zaradi nevarnosti požara. Upoštevajte lokalne protipožarne ukrepe in stroja ne približujte suhim ostankom trave in listja.
- Spreminjajte smer košnje. Tako lahko enakomerneje razpršite pokošeno travo in zagotovite boljše pognojitev.
- Če videz pokošene trate ni po pričakovanjih, poskusite nekaj od naslednjega:
 - Zamenjajte rezili ali ju dajte nabrusiti.
 - Med košnjo hodite počasneje.
 - Nastavite višjo višino košnje.
 - Kosite bolj pogosto.
 - Kosite tako, da se bodo prehodi delno prekrivali, namesto da ob vsakem prehodu s celim strojem zajemate travo.

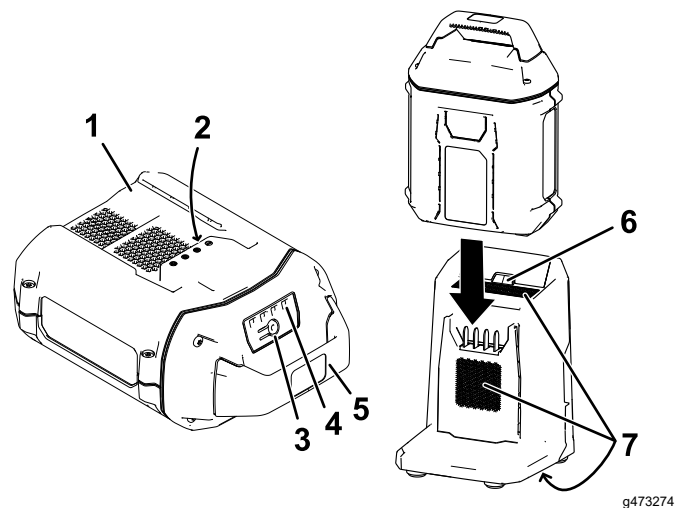


Diagram 20

- | | |
|---|--|
| 1. Odprtina za akumulator | 5. Ročaj |
| 2. Poli akumulatorja | 6. Svetleča dioda indikatorja polnilnika |
| 3. Gumb za prikaz napoljenosti | 7. Prezračevalne reže polnilnika |
| 4. Svetleče diode (prikaz napoljenosti) | |
2. Poravnajte odprtino v akumulatorju (Diagram 20) z jezičkom na polnilniku.
 3. Potisnite akumulator v polnilnik, dokler se povsem ne zaskoči (Diagram 20).
 4. Akumulator odstranite tako, da ga povlečete iz polnilnika.
 5. V spodnji preglednici je razlaga svetlečih diod indikatorja polnilnika.

Rezanje listja

- Po košnji mora biti vsaj pol trave vidne nad plastjo odpadlega listja. Morda boste morali narediti več kot en prehod čez odpadlo listje.
- Če je plast listja na zelenici debelejša od 13 cm, najprej nastavite višjo višino košnje, nato pa jo ponovite še z želeno višino.
- Če stroj listja ne razreže, kot bi ga moral, se premikajte počasneje.

Po uporabi

Polnjenje akumulatorja

Pomembno: Akumulator ob nakupu ni povsem napolnjen. Pred prvo uporabo stroja akumulator priključite na polnilnik in ga polnite, dokler zaslon LED ne kaže, da je povsem napolnjen. Preberite vse varnostne ukrepe.

Pomembno: Akumulator polnite le pri temperaturi znotraj ustreznega razpona, glejte [Specifikacije \(stran 15\)](#).

Opomba: Kadar koli lahko pritisnete gumb za prikaz napoljenosti na akumulatorju, da s svetlečimi diodami prikažete napoljenost.

1. Iz prezračevalnih rež akumulatorja in polov akumulatorja redno čistite prah in smeti.

Indikatorna lučka	Pomen
Izklopljena	Akumulator ni vstavljen
Utripa zeleno	Akumulator se polni
Sveti zeleno	Akumulator je napolnjen
Sveti rdeče	Akumulator in/ali polnilnik je pod ali nad ustreznim temperaturnim razponom
Utripa rdeče	Napaka pri polnjenju akumulatorja*

*Glejte [Tehnične motnje \(stran 32\)](#) za več informacij.

Pomembno: Akumulator lahko krajši čas pustite v polnilniku, kadar ga uporabljate.

Če akumulatorja dlje časa ne boste uporabljali, ga odstranite iz polnilnika, glejte [Skladiščenje \(stran 31\)](#).

Odstranjevanje akumulatorja iz stroja

1. Dvignite pokrov ohišja akumulatorja.
2. Pritisnite zatič akumulatorja, da sprostite akumulator in ga odstranite.
3. Zaprite pokrov ohišja akumulatorja.

Čiščenje spodnjega dela stroja

Servisni interval: Po vsaki uporabi

⚠ OPOZORILO

Zaradi okvarjenega ali manjkajočega priključka za izpiranje lahko pride nevarnega do izmeta predmetov ali izpostavitve rezilom. Stik z rezilom ali izvrženim predmetom lahko povzroči poškodbo ali smrt.

- Okvarjen ali manjkajoč priključek za izpiranje nemudoma zamenjajte z novim, preden znova uporabite stroj.
- S stopali in dlanmi ne segajte pod stroj ali v odprtine stroja.

1. Stroj premaknite na ravno površino.
2. Zaustavite stroj in počakajte, da se vsi premikajoči se deli ustavijo, preden zapustite upravljalčev položaj.
3. Stroj nastavite na najnižjo višino košnje. Glejte [Nastavitev višine košnje \(stran 17\)](#).
4. Priključek cevi pritrdite na priključek za pranje kosilnice ter čim bolj odprite dovod vode ([Diagram 21](#)).

Opomba: Tesnilni obroč priključka za izpiranje premažite z naftnim voskom, da boste lažje namestili priključek in zaščitili tesnilni obroč.

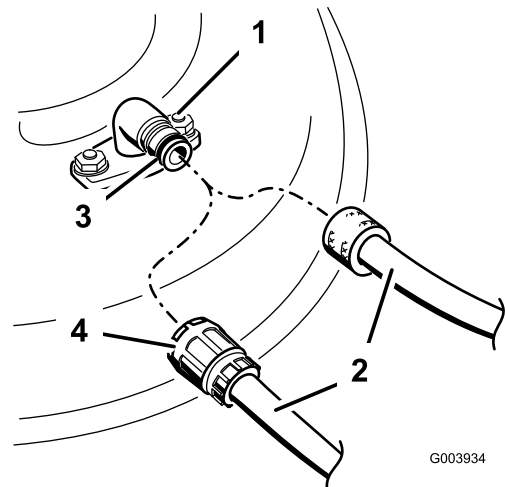


Diagram 21

- | | |
|----------------------------|-------------------|
| 1. Priključek za izpiranje | 3. Tesnilni obroč |
| 2. Cev | 4. Priključek |

5. Zaženite stroj, vklopite krmilni vzvod rezil in pustite stroj ter rezila delovati 1 do 3 minute.

6. Izklopite krmilni vzvod rezil, zaustavite stroj, izvlecite ključ in počakajte, da se vsi premikajoči se deli ustavijo.
7. Izklopite dovod vode in priključek cevi odklopite s priključka za pranje.

Opomba: Če kosilnica ni čista po enem izpiranju, jo namočite in pustite stati 30 minut. Nato ponovite postopek.

8. Vključite rezila in kosilnico znova pustite teči 1 do 3 minute, da odstranite odvečno vodo.

Sklapljanje ročaja

⚠ OPOZORILO

Če nepravilno sklopite ali razklopite ročaj, lahko poškodujete kable in povzročite nevarno delovanje.

- Pri sklapljanju in razklapljanju ročaja pazite, da ne poškodujete kablov.
 - Kabel napeljite po zunanji strani ročaja.
 - Če poškodujete kabel, se obrnite na pooblašeni servis.
1. Odstranite gumb za električni zagon (A na [Diagram 22](#)).
 2. Vzvod za pritrditev ročaja potisnite nazaj, da sprostite zaklepna zatiča ročaja (B na [Diagram 22](#)).
 3. Ročaj spustite proti sprednjemu delu stroja (C na [Diagram 22](#)).
 4. Sprostite ročna vijaka ročaja, ki pritrjujeta zgornji ročaj (D na [Diagram 22](#)).
 5. Spustite zgornji ročaj (E na [Diagram 22](#)).

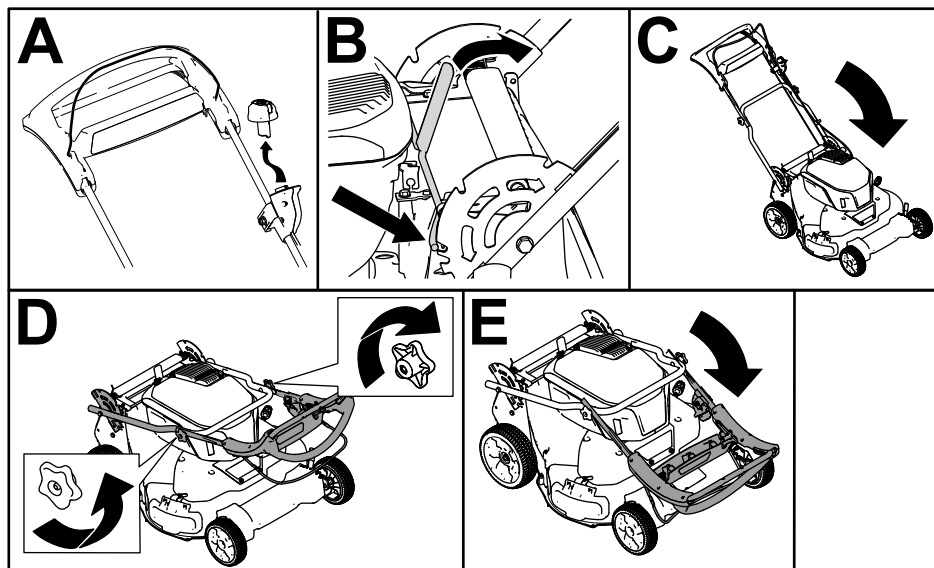


Diagram 22

g426676

Vzdrževanje

Pred vzdrževalnimi deli in čiščenjem stroja odstranite gumb za električni zagon in akumulator.

Pred nastavljanjem, servisiranjem, čiščenjem in skladiščenjem stroja vedno ugasnite motor ter počakajte, da se vsi premikajoči se deli ustavijo in da se stroj ohladi.

Uporabljajte samo nadomestne dele in dodatno opremo, ki jih priporoča proizvajalec.

Redno preverjajte in pregledujte stroj. Stroj naj popravlja izključno pooblaščen servisier.

Opomba: Ugotovite, katera stran stroja je leva in katera desna, gledano z običajnega položaja za upravljanje stroja.

Priporočeni urnik(i) vzdrževanja

Intervali servisnega vzdrževanja	Postopek vzdrževanja
Pred vsako uporabo ali dnevno	<ul style="list-style-type: none">• Preglejte rezili kosilnice.
Po vsaki uporabi	<ul style="list-style-type: none">• S spodnjega dela stroja očistite pokošeno travo in smeti.
Vsakih 50 ur	<ul style="list-style-type: none">• Servisirajte gonilo rezil.
Letno	<ul style="list-style-type: none">• Servisirajte rezili.

Mazanje stroja

Stroja ni treba mazati; vsi ležaji so tovarniško namazani za celotno življenjsko dobo stroja.

Nastavitev samohodnega pogona

Samohodni pogon je treba nastaviti vedno po zamenjavi kabla samohodnega pogona oziroma če je samohodni pogon nepravilno nastavljen.

1. Nastavitveno matico obrnite v levo, da sprostite kabel ([Diagram 23](#)).

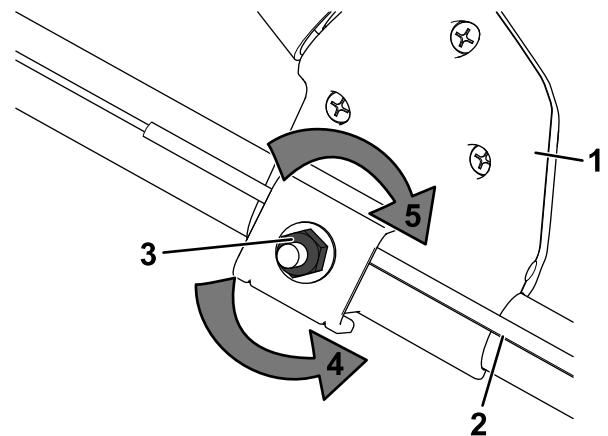


Diagram 23

1. Stikalo za električni zagon
2. Kabel samohodnega pogona
3. Nastavitvena matica
4. Nastavitveno matico zavrtite v levo, da jo sprostite.
5. Nastavitveno matico zavrtite v desno, da jo privijete.

2. Preverite napetost kabla ([Diagram 23](#)), tako da ga povlečete nazaj ali potisnete naprej in zadržite v tem položaju.

Opomba: Če želite povečati moč pogona koles, kabel potisnite proti motorju, če želite zmanjšati moč, kabel povlecite stran od motorja.

3. Nastavitveno matico zavrtite v desno, da jo privijete in pritrdite kabel.

Opomba: Matico čvrsto privijete s ključem.

Servisiranje gonila rezil

Servisni interval: Vsakih 50 ur

1. Odstranite pokrov gonila rezil (Diagram 24).

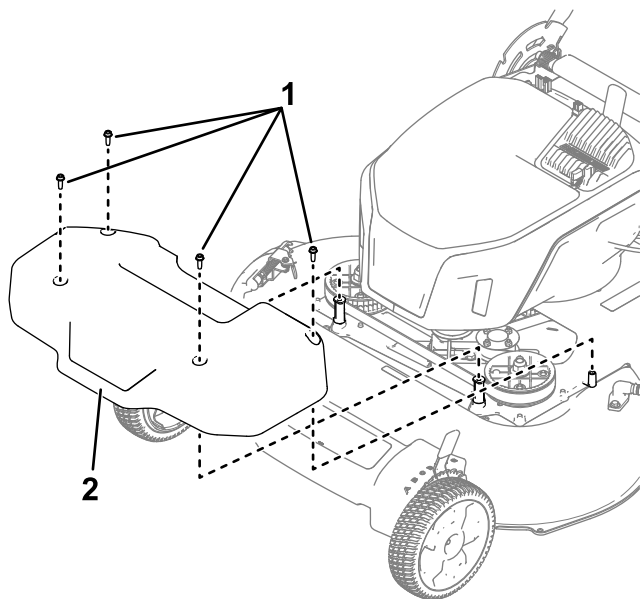


Diagram 24

g426290

1. Vijaki
2. Pokrov

2. S ščetko ali puhalnikom zraka odstranite smeti z notranje strani pokrova in vseh delov.
3. Vzemite merilni listič debeline 0,25 mm, kos papirja ali tanek kos kartona in ga povlecite navzdol za napenjalno vzmet jermena.

Opomba: Če je med merilnim lističem in vzmetjo vidna vrzel, privijajte nastavitveni vijak in matico, dokler ne bo listič še komaj mogoče potisniti v vrzel in izvleči iz nje (Diagram 25).

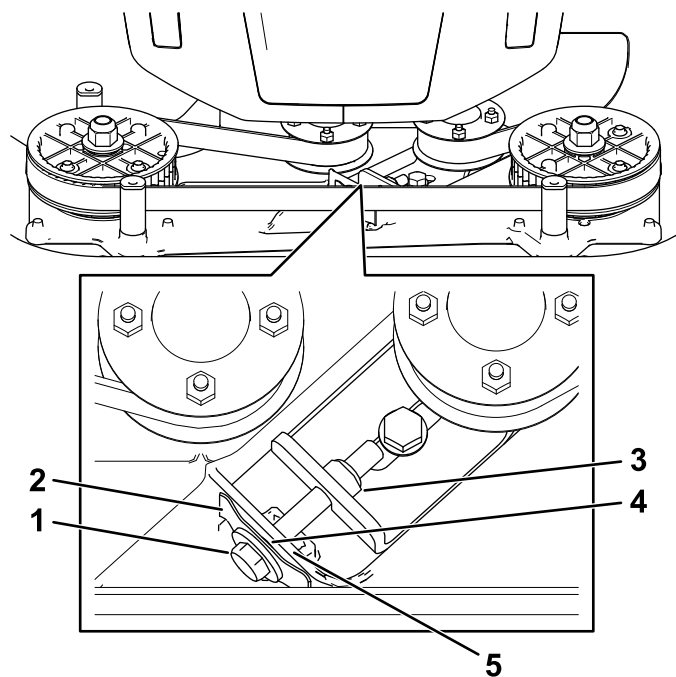


Diagram 25

g483623

1. Nastavitveni vijak
2. Napenjalna vzmet jermena
3. Nastavitvena matica
4. Vrzel
5. Stena

Pomembno: Nastavitvenega vijaka ne zategnite premočno. To bi lahko poškodovalo pogonski jermen rezil.

4. Znova namestite pokrov gonila rezil, ki ste ga prej odstranili.

Servisiranje rezil

Servisni interval: Letno

Pomembno: Za pravilno namestitev rezil potrebujete momentni ključ. Če nimate momentnega ključa ali ne želite sami izvesti tega postopka, se obrnite na pooblaščenega serviserja.

Vsakič ko zmanjka goriva, preverite stanje rezil. Če sta rezili poškodovani ali razpokani, ju nemudoma zamenjajte. Če sta rezili topi ali skrhani, ju dajte nabrusiti in uravnovesiti ali pa ju zamenjajte.

⚠ OPOZORILO

Pri servisiranju rezila se rezilo še vedno lahko premika, čeprav je napajanje izklopljeno. Rezilo kosilnice je ostro; če se ga dotaknete se lahko hudo poškodujete.

- Rok in nog ne približujte premikajočemu se rezilu.
- Med servisiranjem rezila nosite rokavice.

Opomba: Ohranjajte ostrino rezil med sezono košnje, ker ostro rezilo zagotavlja čisti rez brez trganja ali cefranja bilk trave.

Priprava na servisiranje rezil

1. Ročaj dvignite v pokončni položaj (Diagram 26) in ga pritrdite; glejte [Nastavitev višine ročaja \(stran 17\)](#).

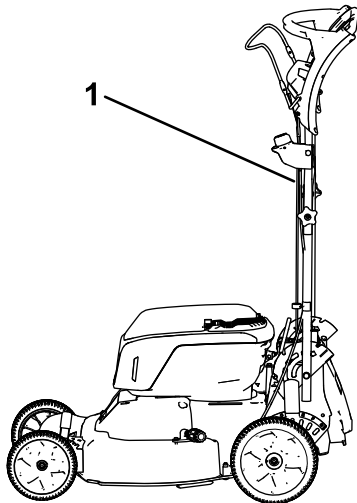


Diagram 26

g426313

1. Ročaj pritrjen v pokončnem položaju

2. Stroj položite na bok, tako da bo priključek za izpiranje stroja na zgornji strani, zgornji ročaj pa naslonjen na tla.

Pregled rezil

Servisni interval: Pred vsako uporabo ali dnevno

1. Preglejte rezalne robove (Diagram 27). Če sta rezili topi ali skrhani, ju odstranite in dajte nabrusiti ali pa ju zamenjajte.

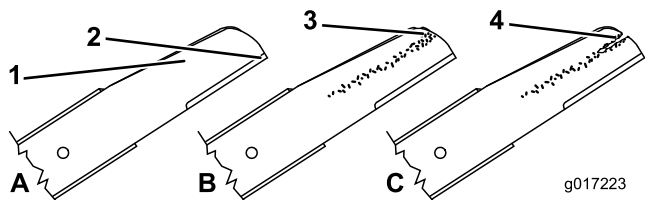


Diagram 27

g017223

g017223

- | | |
|-------------------|-----------------------------|
| 1. Rezalni rob | 3. Nastajanje zareze/obraba |
| 2. Ukrivljeni del | 4. Razpoka |

2. Preglejte rezili, zlasti na lokastem delu (Diagram 27). Če na tem predelu opazite poškodbe, obrabo ali skrhanost, ju takoj zamenjajte z novimi rezili.

⚠ OPOZORILO

Če pustite, da se rezila obrabijo, bo med lokastim in ploskim delom rezila nastala vrzel. Takšno rezilo se lahko zlomi in del rezila lahko izvrže v druge navzoče osebe, kar lahko privede do hudih telesnih poškodb ali celo smrti.

- Redno preverjajte rezila za obrabo ali poškodbe.
- Ne poskušajte ravnati ukrivljenih rezil oziroma variti polomljenih ali počenih rezil.
- Zamenjajte obrabljeno ali poškodovano rezilo.

3. Preverite morebitno ukrivljenost rezil; glejte [Preverjanje ukrivljenosti rezil \(stran 28\)](#).

Preverjanje ukrivljenosti rezil

1. Rezili zavrtite do položaja, ki ga prikazuje Diagram 28.

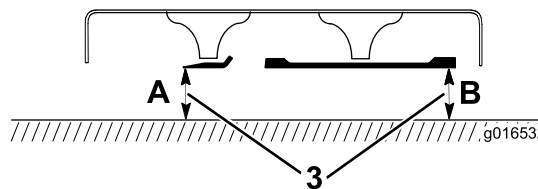
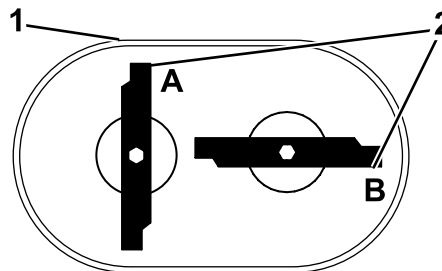


Diagram 28

g016532

1. Sprednji del okrova kosilnice
3. Izmerite razdaljo med robom rezila in gladko, ravno površino

2. Izmerite na mestih A in B

2. Na mestih A in B izmerite razdaljo med rezili in ravno površino (Diagram 28) in si zabeležite obe meritvi.
3. Zavrtite rezili, da bosta njuna nasprotni konci na točkah A in B (Diagram 28).

4. Ponovite meritvi iz koraka 2 in ju zabeležite.

Opomba: Če je razlika med meritvama **A** in **B** iz korakov 2 in 4 večja od 3 mm, je rezilo ukrivljeno, in ga je treba zamenjati. Glejte [Odstranjevanje rezil \(stran 29\)](#) in [Namestitev rezil \(stran 29\)](#).

⚠ OPOZORILO

Ukrivljeno ali poškodovano rezilo se lahko odlomi in poškoduje vas ali druge navzoče osebe.

- Ukrivljeno ali poškodovano rezilo obvezno zamenjajte z novim.
- Ne poskušajte piliti ali delati zarez na robovih ali ploskvah rezil.

Odstranjevanje rezil

Če stroj udari v trd predmet ali če rezili nista v ravnovesju oziroma sta ukrivljeni, ju zamenjajte. Uporabljajte samo originalne nadomestne dele Toro.

1. Rezilo podprite z leseno klado in odvijte vijak rezila v levo, kot prikazuje [Diagram 29](#).

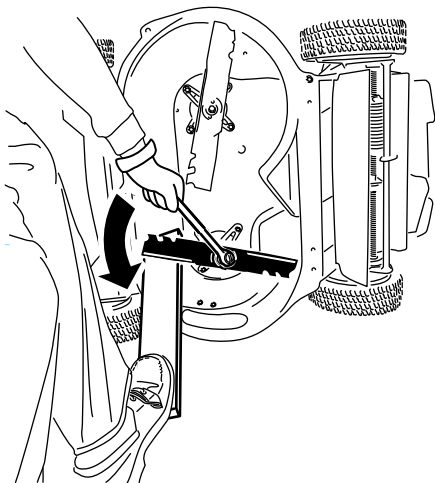


Diagram 29

g232790

2. Odstranite obe rezili, kot prikazuje ([Diagram 30](#)).

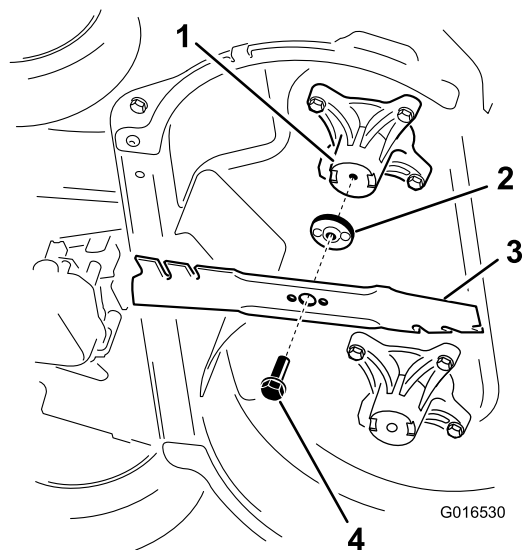


Diagram 30

g016530

- | | |
|----------------------|---------------------|
| 1. Vreteno (2) | 3. Rezilo (2) |
| 2. Gonilo rezila (2) | 4. Vijak rezila (2) |

3. Preverite, ali so zatiči na gonilih rezil obrabljeni ali poškodovani.

Namestitev rezil

1. Najprej namestite vodoravno rezilo skupaj z vsemi deli za pritrditev, ki jih prikazuje [Diagram 30](#).

Opomba: Vijak privijte s prsti.

Pomembno: Ukrivljena dela rezil morata biti usmerjena proti ohišju stroja. Izbočena dela na gonilih rezil morata sestiti v vdolbini glav ustreznih vreten, zatiča na gonilih pa v luknji na posameznih rezilih.

2. Vsako od rezil podprite z letvijo in vijak rezila zavrtite v desno z momentnim ključem, kot prikazuje [Diagram 31](#); vijak rezila privijte z zateznim momentom **82 N·m**.

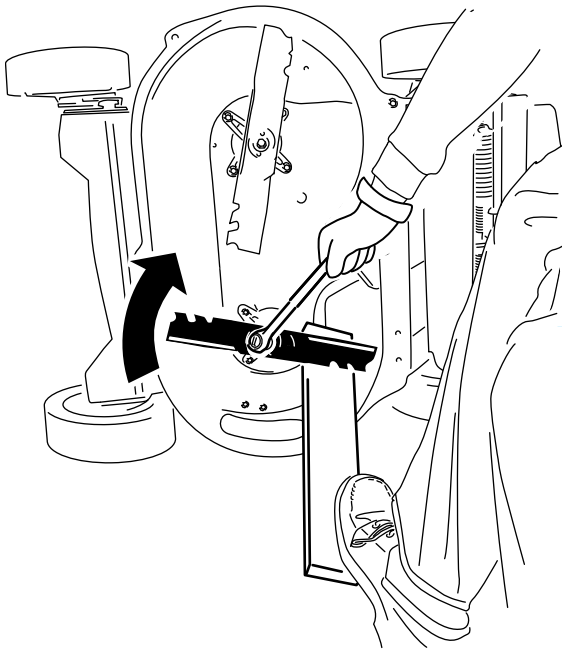


Diagram 31

g232801

⚠ OPOZORILO

Nepravilna namestitev rezil lahko povzroči poškodbo stroja in telesne poškodbe vas in drugih navzočih oseb.

Pri nameščanju rezil bodite zelo pazljivi.

Priprava akumulatorja na recikliranje

Pomembno: Ko akumulator odstranite, pole prekrijte z močnim lepilnim trakom. Akumulatorja ne poskušajte uničiti ali razstaviti in ne odstranjajte njegovih komponent.

Obrnite se na občino ali pooblaščenega serviserja za več informacij o odgovornem recikliranju akumulatorja.

3. Nameščeno rezilo zavrtite za $\frac{1}{4}$ obrata, da bo postavljeno pokončno, nato pa namestite še drugo rezilo po istem postopku kot prvo (glejte korak 1).

Opomba: Rezili morata biti pravokotni, postavljena v obliki črke »T«, kot prikazuje Diagram 32.

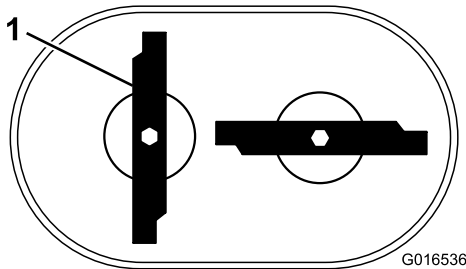


Diagram 32

g016536

1. Rezilo (2)

4. Privijte še drugo rezilo, glejte korak 2.
5. Rezili zavrtite za 360° , da se prepičate, da se ne dotikata.

Opomba: Če se rezili dotikata, nista pravilno nameščeni. Ponovite korake od 1 do 3, da rezili namestite tako, da se ne bosta dotikali.

Skladiščenje

Pomembno: Stroj, akumulator in polnilnik shranjujte le pri temperaturi znotraj ustreznega razpona; glejte [Specifikacije \(stran 15\)](#).

Pomembno: Če shranjujete akumulator po koncu sezone, ga napolnite, dokler na njem ne svetijo 2 ali 3 svetleče diode. Ne shranjujte povsem napolnjenega ali povsem izpraznjenega akumulatorja. Ko boste znova uporabljali stroj, napolnite akumulator, tako da bo leva indikatorska lučka na polnilniku zasvetila zeleno oziroma bodo vse 4 diode na akumulatorju svetile zeleno.

- Po uporabi odklopite napajanje stroja (tj. odstranite akumulator in gumb za električni zagon) in preverite morebitne poškodbe.
- Stroja ali polnilnika ne shranjujte z nameščenim akumulatorjem.
- Z izdelka odstranite vse smeti.
- Kadar stroja ne uporabljate, shranite stroj, gumb za električni zagon, akumulator in polnilnik zunaj dosega otrok.
- Stroj, akumulator in polnilnik shranjujte stran od korozivnih sredstev, kot so kemikalije za vrt in sol za posipanje.
- Za zmanjšanje tveganja hudih poškodb akumulatorja ne shranjujte na prostem ali v vozilih.
- Stroj, akumulator in polnilnik shranite v zaprtem, suhem prostoru.

Tehnične motnje

Izvedite samo korake, opisane v teh navodilih. Če težav ne morete odpraviti sami, mora vse nadaljnje preglede, vzdrževanje in popravila izvesti pooblaščen servisni center ali kvalificiran strokovnjak.

Težava	Možni vzroki	Pravilni postopki
Stroja ni mogoče zagnati.	<ol style="list-style-type: none"> 1. Akumulator ni pravilno nameščen na stroj. 2. Akumulator ni napolnjen. 3. Akumulator je poškodovan. 4. Stroj ima druge električne težave. 	<ol style="list-style-type: none"> 1. Odstranite in znova namestite akumulator, pri čemer pazite, da bo pravilno vstavljen in pritrjen. 2. Odstranite akumulator s stroja in ga napolnite. 3. Zamenjajte akumulator. 4. Obrnite se na pooblaščenega serviserja.
Stroj se ne zažene ali deluje s prekinitvami.	<ol style="list-style-type: none"> 1. Na kablil akumulatorja je vlaga. 2. Akumulator ni pravilno nameščen na stroj. 	<ol style="list-style-type: none"> 1. Pustite, da se akumulator posuši, ali pa ga obrišite. 2. Odstranite in znova namestite akumulator, pri čemer pazite, da bo pravilno vstavljen in pritrjen.
Stroj ne doseže polne moči.	<ol style="list-style-type: none"> 1. Prenizka kapaciteta akumulatorja. 2. Prezračevalne reže baterije so blokirane. 	<ol style="list-style-type: none"> 1. Odstranite akumulator s stroja in ga povsem napolnite. 2. Očistite prezračevalne reže.
Akumulator hitro izgublja naboj.	<ol style="list-style-type: none"> 1. Akumulator je pod ali nad ustreznim temperaturnim razponom. 2. Stroj je preobremenjen. 	<ol style="list-style-type: none"> 1. Premaknite akumulator na suho mesto s temperaturo med 5 °C in 40 °C. 2. Travo kosite s čim višjo nastavitvijo višine in med košnjo hodite počasneje.
Polnilnik akumulatorja ne deluje.	<ol style="list-style-type: none"> 1. Polnilnik je pod ali nad ustreznim temperaturnim razponom. 2. Vtičnica, v katero je priključen akumulator, ni pod napetostjo. 	<ol style="list-style-type: none"> 1. Odklopite polnilnik in ga premaknite na suho mesto s temperaturo med 5 °C in 40 °C. 2. Obrnite se na kvalificiranega električarja, da popravi vtičnico.
Samohodni pogon stroja ne deluje pravilno.	<ol style="list-style-type: none"> 1. Kabel samohodnega pogona ni pravilno nastavljen ali pa je poškodovan. 	<ol style="list-style-type: none"> 1. Nastavite kabel samohodnega pogona. Po potrebi zamenjajte kabel.
Svetleča dioda indikatorja polnilnika sveti rdeče.	<ol style="list-style-type: none"> 1. Akumulator in/ali polnilnik je pod ali nad ustreznim temperaturnim razponom. 	<ol style="list-style-type: none"> 1. Odklopite polnilnik in akumulator ter polnilnik prenesite na suho mesto s temperaturo med 5 °C in 40 °C.
Svetleča dioda indikatorja polnilnika utripa rdeče.	<ol style="list-style-type: none"> 1. Prišlo je do napake v komunikaciji med akumulatorjem in polnilnikom. 2. Akumulator je šibak. 	<ol style="list-style-type: none"> 1. Odstranite akumulator iz polnilnika, odklopite polnilnik iz vtičnice in počakajte 10 sekund. Znova priključite polnilnik v vtičnico in postavite akumulator v polnilnik. Če svetleča dioda indikatorja polnilnika še vedno utripa rdeče, ponovite postopek. Če svetleča dioda indikatorja polnilnika še vedno utripa rdeče po 2 poskusih, akumulator izročite obratu za recikliranje akumulatorjev. 2. Obrnite se na pooblaščenega serviserja, če je akumulator še v garanciji, ali akumulator izročite obratu za recikliranje akumulatorjev.

Težava	Možni vzroki	Pravilni postopki
Stroj piska.	<ol style="list-style-type: none"> 1. Akumulator ni napolnjen. 2. Položaj stroja ne omogoča varne uporabe. 3. Stroj je preobremenjen. 4. Stroj ima druge električne težave. 	<ol style="list-style-type: none"> 1. Odstranite akumulator s stroja in ga napolnite. 2. Stroj med uporabo ne sme biti preveč nagnjen. 3. Travo kosite s čim višjo nastavitvijo višine in med košnjo hodite počasneje. 4. Poskusite z drugimi ukrepi odpravljanja težav; če alarm ne utihne se obrnite na pooblaščenega serviserja.
Slabša ali nezadovoljiva kakovost rezanja.	<ol style="list-style-type: none"> 1. Rezilo je topo. 2. V okrovu kosilnice so se nabrale smeti. 	<ol style="list-style-type: none"> 1. Nabrasite ali zamenjajte rezilo. 2. Očistite spodnjo stran stroja.
Slabša ali nezadovoljiva kakovost zbiranja v vreče.	<ol style="list-style-type: none"> 1. Stroj je preobremenjen. 2. V vreči so se nabrale smeti. 	<ol style="list-style-type: none"> 1. Travo kosite s čim višjo nastavitvijo višine. 2. Očistite notranjost vreče vseh ostankov prahu ali smeti.
Stroj neenakomerno kosi.	<ol style="list-style-type: none"> 1. Rezilo je topo. 2. Okrov kosilnice je poškodovan. 	<ol style="list-style-type: none"> 1. Nabrasite ali zamenjajte rezilo. 2. Obrnite se na pooblaščenega serviserja.
Stroj se trese.	<ol style="list-style-type: none"> 1. Rezilo je ukrivljeno ali poškodovano. 	<ol style="list-style-type: none"> 1. Preglejte in po potrebi zamenjajte rezilo.



Count on it.