



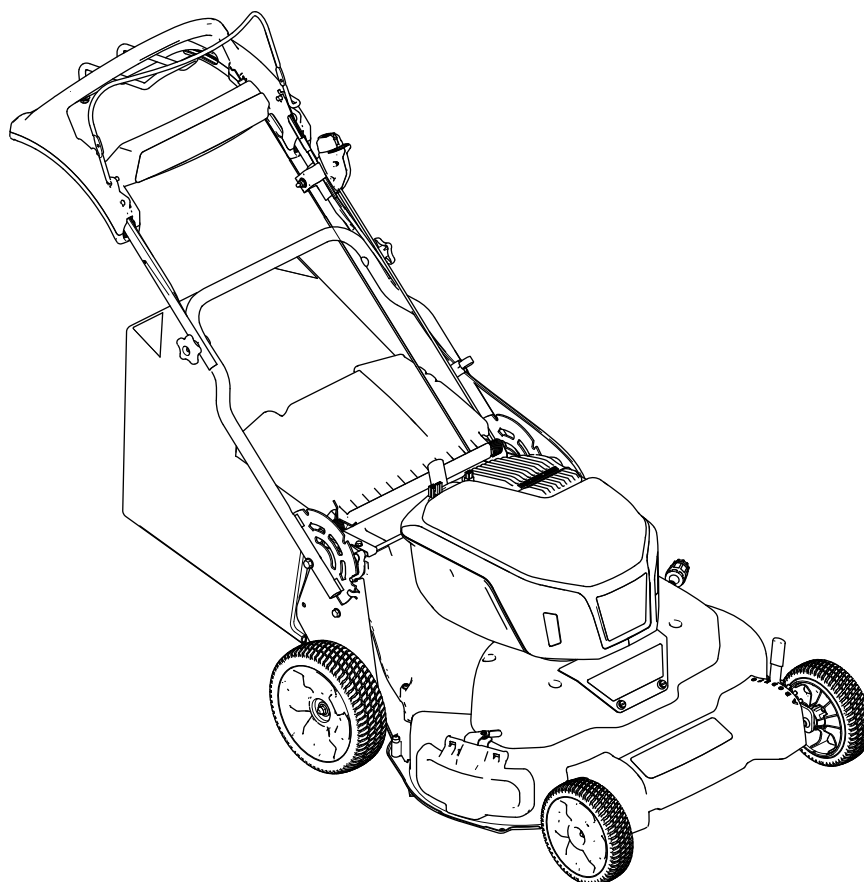
**Count on it.**

Form No. 3474-661 Rev C

**Priručnik za uporabu  
za rukovatelja**

**Kosilica eTimeMaster® eTM76  
76 cm 60 V**

Br. modela 21876—Serijski br. 41700000 i gore





Za pomoć i upute idite na [www.Toro.com/support](http://www.Toro.com/support), a prije vraćanja uređaja obratite se ovlaštenom serviseru.

Nemojte neovlašteno mijenjati ili deaktivirati sigurnosne uređaje kojima je prozračivač opremljen i redovito provjeravajte funkcioniraju li ispravno. Nemojte podešavati ili neovlašteno mijenjati regulator brzine motora jer mogu nastati opasni uvjeti u kojima može doći do tjelesnih ozljeda.

Ovaj je uređaj u skladu sa svim relevantnim direktivama EU-a. Za više detalja pogledajte zasebnu izjavu o sukladnosti (DOC) za ovaj uređaj.

## Uvod

Ova kosilica s rotacijskim noževima namijenjena je kućevlasnicima. Prvenstveno je namijenjena košenju trave na dobro održanim travnjacima okućnica. Uređaj nije namijenjen košenju niskog raslinja ni upotrebi u poljoprivredne svrhe. Za njega se upotrebljavaju litij-ionski akumulatori Flex-Force Power System® 60 V. Akumulatori se pune isključivo s pomoću punjača litij-ionskih akumulatora Flex-Force™ 60 V.

Upotreba ovih proizvoda u bilo koju drugu svrhu osim one za koju su namijenjeni može biti opasna za vas i prolaznike.

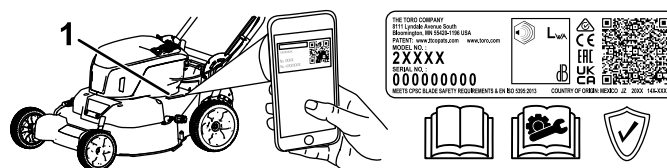
Pažljivo pročitajte ove informacije kako biste naučili ispravno upravljati uređajem i održavati ga te kako biste izbjegli tjelesne ozljede i oštećenja uređaja. Odgovorni ste za ispravno i sigurno upravljanje uređajem.

Na internetskoj stranici [www.Toro.com](http://www.Toro.com) možete dobiti više informacija, uključujući sigurnosne savjete, materijale za obuku rukovatelja, informacije o dodatnoj opremi, pomoć pri nalaženju distributera ili možete registrirati uređaj.

Ako vam je potreban servis, originalni dijelovi proizvođača ili dodatne informacije, obratite se ovlaštenom serviseru ili proizvođačevoj službi za korisnike i pripremite broj modela i serijski broj svog uređaja. **Slika 1** prikazuje lokaciju broja modela i serijskog broja na uređaju. Upišite brojeve na za to predviđeno mjesto.

**Važno:** S pomoću mobilnog uređaja možete skenirati QR kod na naljepnici sa serijskim brojem (ako postoji) kako biste pristupili podacima o

jamstvu i dijelovima te ostalim informacijama o proizvodu.



**Slika 1**

1. Lokacija broja modela i serijskog broja

Br. modela _____
Serijski br. _____

## Simbol sigurnosnog upozorenja

U ovom priručniku i na uređaju nalazi se simbol sigurnosnog upozorenja (**Slika 2**) radi prepoznavanja važnih sigurnosnih poruka kojih se morate pridržavati kako biste spriječili nesreće.



**Slika 2**

Simbol sigurnosnog upozorenja

Simbol sigurnosnog upozorenja pojavljuje se iznad informacija koje vas upozoravaju na opasne radnje ili situacije te nakon njega slijedi riječ **OPASNOST**, **UPOZORENJE** ili **OPREZ**.

**OPASNOST** označava neposredno opasnu situaciju koja će, ako se ne spriječi, **sigurno** dovesti do teških ozljeda ili smrti.

**UPOZORENJE** označava potencijalno opasnu situaciju koja bi, ako se ne spriječi, **mogla** dovesti do teških ozljeda ili smrti.

**OPREZ** označava potencijalno opasnu situaciju koja, ako se ne spriječi, **može** dovesti do lakših ili umjerenih ozljeda.

U priručniku se informacije ističu još dvjema riječima. Riječ **Važno** upućuje na posebne mehaničke informacije, a riječ **Napomena** na opće informacije na koje treba obratiti posebnu pažnju.

# Sadržaj

Simbol sigurnosnog upozorenja .....	2
Sigurnost .....	3
Opća sigurnosna upozorenja za uređaj .....	3
Sigurnosna upozorenja za kosilicu .....	6
Dodatna sigurnosna upozorenja .....	6
Sigurnosne naljepnice i naljepnice s uputama .....	8
Postavljanje .....	12
1 Sastavljanje i rasklapanje ručke .....	12
2 Postavljanje poluge za upravljanje noževima .....	13
3 Sastavljanje vreće za travu .....	13
4 Montaža punjača akumulatora (nije obavezno) .....	13
Pregled proizvoda .....	14
Specifikacije .....	15
Priključci/dodatna oprema .....	15
Prije puštanja u rad .....	16
Postavljanje akumulatora .....	16
Podešavanje visine ručke .....	17
Podešavanje visine košnje .....	17
Tijekom rada .....	18
Pokretanje uređaja .....	18
Podešavanje brzine noža .....	18
Korištenje samohodnog pogona .....	18
Isključivanje uređaja .....	19
Recikliranje otkosa .....	19
Skupljanje otkosa .....	19
Bočno izbacivanje otkosa .....	20
Savjeti za rad .....	21
Nakon rada .....	21
Punjenje akumulatora .....	21
Vađenje akumulatora iz uređaja .....	22
Čišćenje ispod uređaja .....	22
Sklapanje ručke .....	24
Održavanje .....	25
Preporučeni raspored održavanja .....	25
Podmazivanje uređaja .....	25
Podešavanje samohodnog pogona .....	25
Servisiranje pogonskog sustava noževa .....	26
Održavanje noževa .....	26
Provjera savinutih noževa .....	27
Uklanjanje noževa .....	28
Postavljanje noževa .....	28
Priprema akumulatora za reciklažu .....	29
Skladištenje .....	30
Otklanjanje pogrešaka .....	31

# Sigurnost

## Opća sigurnosna upozorenja za uređaj

### ⚠ UPOZORENJE

Pročitajte sva sigurnosna upozorenja, upute, ilustracije i specifikacije koje ste dobili uz ovaj električni alat. Nepridržavanje svih uputa navedenih u nastavku može dovesti do strujnog udara, požara i/ili teških ozljeda.

Spremite sva upozorenja i upute za ubuduće.

Pojam „električni alat” u upozorenjima odnosi se na vaš električni alat s mrežnim napajanjem (pomoću kabela) ili na akumulatorski električni alat (bez kabela).

#### 1. Sigurnost radnog prostora

- Radni prostor održavajte čistim i dobro osvijetljenim.** U neurednim i neosvijetljenim prostorima lako može doći do nezgode.
- Nemojte upotrebljavati električne alate u eksplozivnim atmosferama, na primjer u prisutnosti zapaljivih tekućina, plinova ili prašine.** Električni alati stvaraju iskre koje mogu zapaliti prašinu ili pare.
- Djecu i prolaznike držite podalje od mjesta na kojem upotrebljavate električni alat.** Gubitak pažnje može uzrokovati gubitak kontrole.

#### 2. Električna sigurnost

- Utikači električnog alata moraju odgovarati utičnicima. Nikada nemojte vršiti izmjene na utikaču. Nemojte upotrebljavati strujne adaptere na električnom alatu koji ima uzemljenje.** Neizmijenjeni utikači i odgovarajuće utičnice smanjuju rizik od strujnog udara.
- Izbjegavajte kontakt s uzemljenim površinama, kao što su cijevi, radijatori, štednjaci i hladnjaci.** Opasnost od strujnog udara veća je ako je vaše tijelo uzemljeno.
- Nemojte izlagati električne alate kiši ili vlažnim uvjetima.** Prodiranje vode u električni alat povećat će rizik od strujnog udara.
- Nemojte nepropisno upotrebljavati kabel. Kabel nikada nemojte upotrebljavati za prenošenje ili povlačenje električnog alata te ga nemojte povlačiti za isključivanje električnog alata. Kabel**

**držite podalje od izvora topline, ulja, oštih rubova ili pokretnih dijelova.**

Oštećeni ili zapetljani kabeli povećavaju rizik od strujnog udara.

- E. **Kad električni alat upotrebljavate na otvorenom prostoru, upotrebljavajte produžni kabel koji je primjeren za rad na otvorenom.** Upotreba produžnog kabela koji je primjeren za rad na otvorenom smanjuje rizik od strujnog udara.
- F. **Ako ne možete izbjeći upotrebu električnog alata na vlažnom mjestu, upotrijebite strujni izvor sa zaštitnom sklopkom diferencijalne struje (RCD).** Upotreba zaštitne sklopke diferencijalne struje smanjuje rizik od strujnog udara.

### 3. Osobna zaštita

- A. **Budite oprezni, gledajte što radite i razumno prosuđujte dok upotrebljavate uređaj. Nemojte upotrebljavati električni alat ako ste umorni ili pod utjecajem droga, alkohola ili lijekova.** Trenutak nepažnje tijekom upotrebe električnih alata može dovesti do ozbiljnih tjelesnih ozljeda.
- B. **Nosite osobnu zaštitnu opremu. Uvijek nosite zaštitu za oči.** Upotreba zaštitne opreme, kao što je maska za zaštitu od prašine, zaštitne cipele s protukliznim potplatom, zaštitna kaciga ili zaštita za sluh, u odgovarajućim uvjetima smanjit će tjelesne ozljede.
- C. **Spriječite nenamjerno uključivanje. Provjerite je li prekidač u položaju OFF (isključeno) prije spajanja alata na izvor napajanja i/ili na akumulator te prije podizanja ili prenošenja alata.** Prenosjenje električnih alata s prstom na prekidaču ili aktivacija alata koji ima uključeni prekidač može izazvati nezgodu.
- D. **Uklonite sve klinove ili ključeve za podešavanje prije uključivanja električnog alata.** Ako ključ ili klin ostanu pričvršćeni za rotirajući dio električnog alata, može doći do tjelesne ozljede.
- E. **Nemojte se naginjati. Uvijek držite dobro uporište i ravnotežu.** To omogućuje bolje upravljanje električnim alatom u neočekivanim situacijama.
- F. **Budite prikladno odjeveni. Nemojte nositi široku odjeću ili nakit. Kosu i odjeću držite podalje od pomičnih dijelova.** Široka odjeća, nakit ili duga kosa mogu zapeti u pomične dijelove.
- G. **Ako uređaji imaju mogućnost spajanja priključaka za izvlačenje i skupljanje**

**prašine, pobrinite se da oni budu priključeni i da se upotrebljavaju na odgovarajući način.** Skupljanje prašine može smanjiti opasnosti povezane s prašinom.

- H. **Nemojte da vas znanje stečeno čestim upotrebom alata navede na pretjeranu samouvjerenost i zanemarivanje pravila za sigurnu upotrebu alata.** Neoprezna radnja može u sekundi uzrokovati tešku ozljedu.

### 4. Uporaba i održavanje električnog alata

- A. **Nemojte preopterećivati električni alat. Upotrijebite alat koji je prikladan za vašu primjenu.** Prikladan električni alat odradit će posao bolje i sigurnije ako radi brzinom za koju je projektiran.
- B. **Nemojte upotrebljavati električni alat ako ga prekidačem ne možete uključiti ili isključiti.** Bilo koji električni alat kojim se ne može upravljati prekidačem opasan je i mora se popraviti.
- C. **Prije bilo kakvih podešavanja, promjene dodatne opreme ili skladištenja isključite utikač iz izvora napajanja i/ili uklonite akumulator iz električnog alata ako ga se može ukloniti.** Takve preventivne sigurnosne mjere smanjuju rizik od slučajnog uključivanja električnog alata.
- D. **Električne alate koji se ne koriste skladištite izvan dohvata djece i nemojte dozvoliti da ih osobe koje nisu upoznate s električnim alatima ili ovim uputama upotrebljavaju.** Električni alati su opasni u rukama korisnika koji ih ne znaju upotrebljavati.
- E. **Održavajte električne alate i dodatnu opremu. Provjeravajte ima li na uređaju pomičnih dijelova koji su olabavljeni ili zapinju, slomljenih dijelova i postoji li bilo koje stanje koje može utjecati na rad uređaja. Ako je električni alat oštećen, popravite ga prije upotrebe.** Do mnogih nezgoda dolazi zbog lošeg održavanja električnih alata.
- F. **Alate za rezanje održavajte oštroma i čistima.** Ako se alati za rezanje pravilno održavaju i oštrem, manje je vjerojatno da će zapinjati i lakše je njima upravljati.
- G. **Električni alat, dodatnu opremu, dijelove alata itd. upotrebljavajte u skladu s ovim uputama, uzimajući u obzir radne uvjete i vrstu posla koji će se obavljati.** Upotreba električnog alata za radnje za koje

nije predviđen može dovesti do opasnih situacija.

- H. **Ručke i površine za hvatanje održavajte suhima, čistima i bez tragova ulja i maziva.** Skliske ručke i površine za hvatanje nisu sigurne za upotrebu i upravljanje uređajem u neočekivanim situacijama.

## 5. Upotreba i održavanje alata s akumulatorom

- A. **Akumulator puniti isključivo punjačem koji je odredio proizvođač.** Punjač koji je predviđen za punjenje jedne vrste akumulatora može u slučaju upotrebe s drugim akumulatorom predstavljati rizik od požara.
- B. **Električne alate upotrebljavajte isključivo s akumulatorima koji su za njih namijenjeni.** Upotreba bilo kojeg drugog akumulatora može stvoriti rizik od ozljede ili požara.
- C. **Kad se akumulator ne upotrebljava, držite ga podalje od metalnih predmeta, kao što su spajalice, kovanice, ključevi, čavli, vijci ili drugi sitni metalni predmeti koji bi mogli stvoriti spoj između dva terminala.** Kratko spajanje terminala akumulatora može uzrokovati opekline ili požar.
- D. **U nepovoljnim uvjetima može doći do istjecanja tekućine iz akumulatora; izbjegavajte dodir s tom tekućinom. Ako slučajno dođete u dodir s tom tekućinom, to mjesto isperite vodom. Ako tekućina dođe u dodir s očima, potražite dodatnu liječničku pomoć.** Tekućina istisnuta iz akumulatora može izazvati iritaciju ili opekline.
- E. **Nemojte upotrebljavati akumulator ili uređaj koji je oštećen ili na kojemu su vršene izmjene.** Oštećeni ili izmijenjeni akumulatori mogu nepravilno raditi i uzrokovati požar, eksploziju ili rizik od ozljede.
- F. **Akumulator ili uređaj nemojte izlagati vatri ili previsokim temperaturama.** Izlaganje temperaturama vatre višim od 130 °C može dovesti do eksplozije.
- G. **Slijedite sve upute za punjenje i nemojte puniti akumulator ili uređaj na temperaturama koje nisu u rasponu navedenom u uputama.** Nepravilno punjenje ili punjenje na temperaturama izvan navedenog raspona može oštetiti akumulator i povećati rizik od požara.

## 6. Servis

- A. **Svoj uređaj servisirajte kod kvalificiranog tehničara koji upotrebljava isključivo originalne zamjenske dijelove.** Tako će se očuvati sigurnost električnog alata.
- B. **Nikad nemojte servisirati oštećene akumulatore.** Akumulatore bi trebali

servisirati isključivo proizvođač ili ovlašteni serviseri.

## Sigurnosna upozorenja za kosilicu

- **Nemojte upotrebljavati kosilicu na kiši ili u vlažnim uvjetima.** To može povećati rizik od strujnog udara.
- **Kosilicu nemojte upotrebljavati u lošim vremenskim uvjetima, posebno ako postoji opasnost od munja.** To smanjuje rizik od udara groma.
- **Temeljito provjerite ima li divljih životinja na području na kojem ćete koristiti kosilicu.** Rad kosilice može ozlijediti divlje životinje.
- **Temeljito pregledajte predviđeno područje rada kosilice i uklonite kamenje, grane, žice, kosti i ostale strane predmete.** Odbačeni predmeti mogu uzrokovati tjelesne ozljede.
- **Prije upotrebe kosilice uvijek provjerite jesu li noževi i sklop rezača istrošeni ili oštećeni.** Istrošeni ili oštećeni dijelovi povećavaju rizik od ozljede.
- **Redovito provjeravajte stanje hvatača trave kako biste uočili znakove trošenja ili oštećenja.** Istrošeni ili oštećeni dijelovi hvatača trave povećavaju rizik od tjelesne ozljede.
- **Moraju biti postavljeni štitnici. Štitnici moraju biti funkcionalni i ispravno postavljeni.** Labav, oštećen ili nefunkcionalan štitnik može uzrokovati tjelesne ozljede.
- **Pazite da na ulazima zraka nema ostataka prljavštine.** Začepljeni ulazi zraka i ostaci mogu uzrokovati pregrijavanje ili rizik od požara.
- **Dok upravljate kosilicom uvijek nosite zaštitnu obuću otpornu na proklizavanje. Nemojte upravljati kosilicom bosu ili u otvorenim sandalama.** Tako smanjujete rizik od ozljede stopala uzrokovane kontaktom s pomičnim nožem.
- **Uvijek nosite duge hlače dok upotrebljavate kosilicu.** Ako koža nije zaštićena, povećava se vjerojatnost ozljede odbačenim predmetima.
- **Nemojte upotrebljavati kosilicu kad je trava mokra. Hodajte, nikada nemojte trčati.** Tako smanjujete rizik od sklizanja i padanja, koji mogu uzrokovati tjelesne ozljede.
- **Nemojte upravljati kosilicom na suviše strmim padinama.** Tako smanjujete rizik od gubitka kontrole, sklizanja i padanja, koji mogu uzrokovati tjelesne ozljede.
- **Kad radite na padini, uvijek se držite stabilno i uvijek kosite poprijeko, a ne uzbrdo ili nizbrdo, te budite vrlo oprezni pri mijenjanju smjera.**

Tako smanjujete rizik od gubitka kontrole, sklizanja i padanja, koji mogu uzrokovati tjelesne ozljede.

- **Budite posebno oprezni pri kretanju unatrag ili povlačenju kosilice prema sebi. Uvijek obraćajte pozornost na okolinu.** Tako smanjujete rizik od spoticanja tijekom rada.
- **Nemojte dirati noževe ili druge opasne pomične dijelove ako su još u pokretu.** Tako smanjujete rizik od ozljede pomičnim dijelovima.
- **Prilikom uklanjanja zaglavljenog materijala ili čišćenja kosilice, provjerite jesu li svi prekidači isključeni i je li akumulator odspojen.** Neočekivano pokretanje kosilice može uzrokovati teške tjelesne ozljede.

## Dodatna sigurnosna upozorenja

### 1. Obuka

- Rukovatelj uređajem odgovoran je za eventualne nezgode ili opasnosti za druge i njihovu imovinu.
- Nemojte dopustiti djeci da upotrebljavaju ili da se igraju uređajem, akumulatorom ili punjačem. Dobna granica za rukovatelje može biti ograničena lokalnim propisima.
- Osobama koje imaju tjelesna, osjetilna ili mentalna ograničenja ili koje nemaju iskustva i znanja za upotrebu uređaja nemojte dopustiti da upotrebljavaju uređaj, akumulator ili punjač, osim ako ste im dali upute za sigurnu upotrebu ili ako ih nadgledate i ako razumiju potencijalne opasnosti.
- Prije upotrebe akumulatora i punjača pročitajte sve upute i oznake upozorenja istaknute na njima.

### 2. Priprema

- Zamijenite sve oštećene ili nečitljive naljepnice.
- Upotrebljavajte isključivo akumulator koji je odobrio Toro. Ako upotrebljavate druge dodatke i priključke, može se povećati rizik od ozljede i požara.
- Uključivanje punjača akumulatora u utičnicu neispravnog napona može uzrokovati požar ili strujni udar. Za druge načine povezivanja upotrijebite adapter za utičnice odgovarajuće konfiguracije ako je to potrebno.
- Nemojte upotrebljavati oštećeni akumulator, akumulator na kojem su vršene izmjene ili punjač koji pokazuje nepravilnosti u radu jer može doći do požara, eksplozije ili ozljede.

- Ako je kabel za napajanje punjača oštećen, obratite se ovlaštenom serviseru radi zamjene.
- Nemojte upotrebljavati akumulatore koji nisu punjivi.
- Akumulator puniti isključivo s pomoću punjača koji je odredio Toro. Punjač koji je predviđen za punjenje jedne vrste akumulatora može u slučaju upotrebe s drugim akumulatorom predstavljati rizik od požara.
- Puniti akumulator isključivo u dobro prozračenom prostoru.
- Akumulator i punjač nemojte izlagati vatri ili temperaturama višim od 68 °C.
- Slijedite sve upute za punjenje i ne puniti akumulator na temperaturama koje su izvan raspona navedenog u uputama. U suprotnom možete oštetiti akumulator i povećati rizik od požara.

### 3. Rad

- Ne približavajte se otvorima izbacivača.
- Deaktivirajte samohodni pogon (ako ga ima) prije pokretanja uređaja.
- Spriječite slučajno pokretanje – Prije nego što spojite akumulator i rukujete uređajem, provjerite je li gumb za električno pokretanje izvađen iz paljenja.
- Prije servisiranja ili čišćenja uređaja zaustavite uređaj, izvadite gumb za električno pokretanje, izvadite akumulator iz uređaja i pričekajte da se svi pomični dijelovi zaustave.
- Kad uređaj ostavljate bez nadzora ili mijenjate dodatnu opremu, iz uređaja uklonite akumulator i gumb za električno pokretanje.
- Materijal koji se izbacuje nemojte usmjeravati prema drugim osobama. Izbjegavajte izbacivanje materijala prema zidovima ili preprekama. Materijal bi se mogao odbiti prema vama. Zaustavite nož/noževu kad prelazite preko šljunčanih površina.
- Pazite na rupe, brazde, neravnine, kamenje i druge skrivene predmete. Na neravnom terenu možete izgubiti ravnotežu ili stabilnost.
- Ako uređaj udari o predmet ili počne vibrirati, odmah ga isključite, izvadite gumb za električno pokretanje, uklonite akumulator i pričekajte da se svi pomični dijelovi zaustave prije nego što provjerite je li došlo do oštećenja. Izvršite sve potrebne popravke prije nastavljanja s radom.

- Zaustavite uređaj i izvadite gumb za električno pokretanje prije ukrcavanja uređaja radi prijevoza.
- U nepovoljnim uvjetima može doći do istjecanja tekućine iz akumulatora. Izbjegavajte dodir s tom tekućinom. Ako slučajno dođete u dodir s tekućinom, isperite vodom. Ako tekućina dođe u dodir s očima, potražite liječničku pomoć. Tekućina iz akumulatora može izazvati iritaciju ili opekline.

### 4. Održavanje i skladištenje

- Prije servisiranja ili čišćenja uređaja zaustavite uređaj, izvadite gumb za električno pokretanje, izvadite akumulator iz uređaja i pričekajte da se svi pomični dijelovi zaustave.
- Ne pokušavajte popravljati uređaj na način koji nije u skladu s uputama. Neka servisiranje uređaja obavi ovlašteni serviser koristeći se identičnim zamjenskim dijelovima.
- Naoštrite tupi nož s obje strane kako biste održali ravnotežu. Očistite nož i provjerite je li uravnotežen.
- Tijekom servisiranja noža imajte na umu da se može pomaknuti iako je napajanje isključeno.
- Za najbolje rezultate upotrebljavajte isključivo originalne zamjenske dijelove i dodatnu opremu tvrtke Toro. Drugi zamjenski dijelovi i dodatni pribor mogu biti opasni, a njihova upotreba može poništiti jamstvo.
- Održavajte uređaj – Održavajte oštrice oštrima i čistima za najbolje rezultate i najsigurniji rad. Ručke neka budu suhe, čiste i bez tragova ulja i maziva. Štitnici moraju biti postavljeni i funkcionalni. Održavajte noževu oštrima. Upotrebljavajte isključivo identične zamjenske noževu.
- Ako nije drugačije navedeno u uputama, neka popravak ili zamjenu oštećenih dijelova i štitnika obavi ovlašteni serviser.
- Kad se akumulator ne upotrebljava, držite ga podalje od metalnih predmeta kao što su spajalice, kovanice, ključevi, čavli i vijci koji bi mogli stvoriti spoj između dva terminala. Kratko spajanje terminala akumulatora može uzrokovati opekline ili požar.
- Često provjeravajte jesu li pričvršni vijci noža i motora dobro zategnuti.
- **OPREZ** – Nepropisno postupanje s akumulatorom predstavlja rizik od požara i kemijskih opekline. Nemojte rastavljati

akumulator. Nemojte zagrijavati akumulator na temperature više od 68 °C ili ga spaljivati. Akumulator zamijenite isključivo originalnim akumulatorom tvrtke Toro. Upotreba drugog tipa akumulatora može uzrokovati požar ili eksploziju. Akumulatore do upotrebe

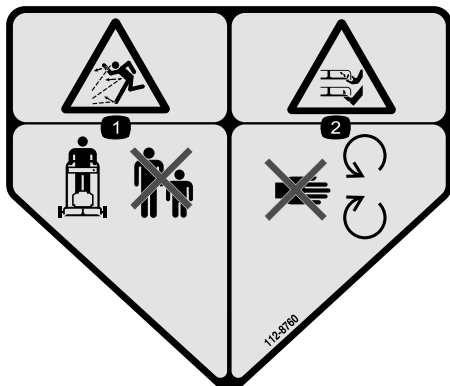
držite izvan dohvata djece i u originalnom pakiranju.

- Akumulator nemojte zbrinjavati paljenjem u vatri. Čelija može eksplodirati. Informirajte se o mogućim posebnim lokalnim propisima za zbrinjavanje.

## Sigurnosne naljepnice i naljepnice s uputama



Sigurnosne naljepnice i upute lako su vidljive korisniku i nalaze se blizu svih područja potencijalne opasnosti. Zamijenite sve naljepnice koje su oštećene ili otpale.



112-8760

decal112-8760

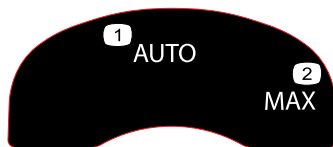
1. Opasnost od odbačenih predmeta – ne radite u blizini prolaznika.
2. Opasnost od posjeklina/amputacije šake ili noge, nož kosilice – držite se podalje od pokretnih dijelova.



120-9570

decal120-9570

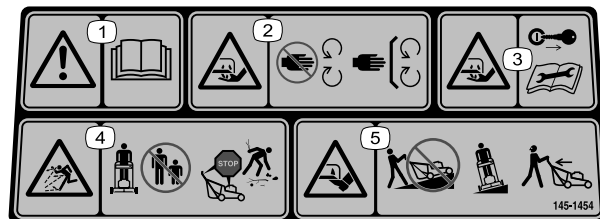
1. Upozorenje – držite se podalje od pomičnih dijelova, moraju biti postavljeni svi štitovi i štitnici.



134-4691

decal134-4691

1. Automatska brzina
2. Maksimalna brzina



decal145-1454

145-1454

1. Upozorenje – pročitajte *Upute za upotrebu*.
2. Opasnost od posjeklina/amputacije šake, nož kosilice – držite se podalje od pomičnih dijelova; moraju biti postavljeni svi štitovi i štitnici.
3. Opasnost od posjeklina/amputacije šake, nož kosilice – prije održavanja uređaja izvadite ključ i pročitajte *Upute za upotrebu*.
4. Opasnost od odbačenih predmeta – ne radite u blizini prolaznika; isključite uređaj i pričekajte da se svi pomični dijelovi zaustave prije napuštanja uređaja; prije košnje uklonite krhotine.
5. Opasnost od posjeklina/amputacije noge, nož kosilice – ne kosite uz ili niz padine; na padinama kosite samo poprijeko; gledajte iza sebe kad vozite unatrag.



decal145-8263

145-8263

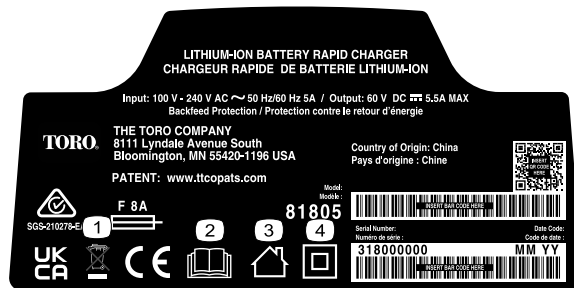
1. Pročitajte *Upute za upotrebu*.
2. Reciklirajte akumulator
3. Nemojte neispravno odložiti
4. Držati podalje od otvorene vatre ili plamena
5. Ne izlagati kiši



decal161-3755

161-3755

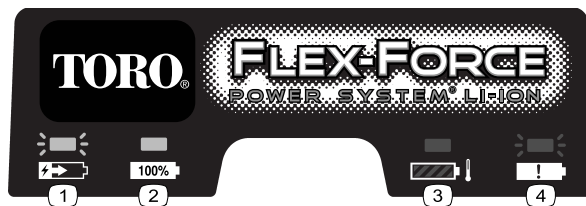
1. Pročitajte *Upute za upotrebu*.
2. Program za reciklažu baterijskih sustava velike energije
3. Reciklirajte akumulator
4. Nemojte neispravno odložiti
5. Držati podalje od otvorene vatre ili plamena
6. Ne izlagati kiši
7. Opasnost od strujnog udara



decal144-6035

144-6035

1. Nemojte neispravno odložiti
2. Pročitajte *Upute za upotrebu*.
3. Za upotrebu u zatvorenom prostoru
4. Dvostruka izolacija



decal145-3129

145-3129

1. Akumulator se puni.
2. Akumulator je pun.
3. Temperatura akumulatora je izvan dozvoljenog raspona.
4. Greška punjenja akumulatora



decal145-8265

145-8265

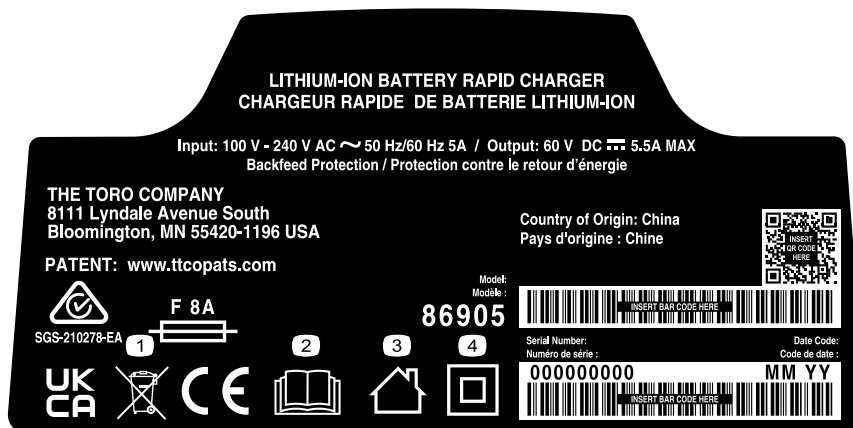
1. Status napunjenosti akumulatora



decal161-3763

161-3763

1. Status napunjenosti akumulatora



decal161-3783

161-3783

1. Nemojte neispravno odložiti
2. Pročitajte *Upute za upotrebu*.
3. Za upotrebu u zatvorenom prostoru
4. Dvostruka izolacija



decal161-3784

**161-3784**

1. Akumulator se puni.
  2. Akumulator je pun.
  3. Temperatura akumulatora je izvan dozvoljenog raspona.
  4. Greška punjenja akumulatora
-

# Postavljanje

**Važno:** Akumulator kod kupnje nije potpuno napunjen. Prije prve upotrebe uređaja pročitajte [Punjenje akumulatora \(stranica 21\)](#).

**Važno:** Uklonite i bacite zaštitnu plastičnu foliju kojom je pokriven motor kao i ostalu plastičnu zaštitu i ambalažu koja se nalazi na uređaju.

# 1

## Sastavljanje i rasklapanje ručke

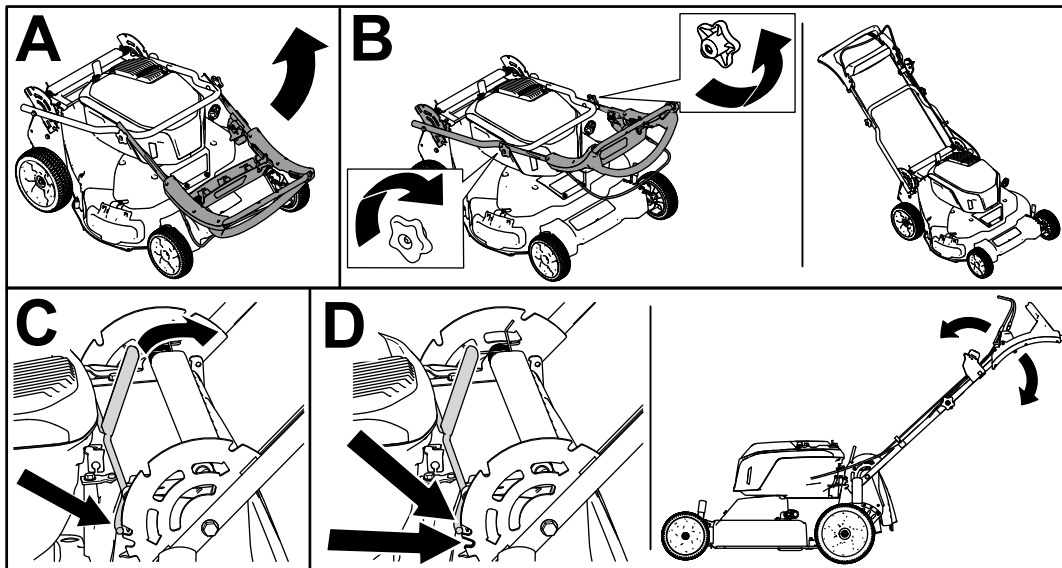
Nisu potrebni dijelovi

### Postupak

#### ⚠ UPOZORENJE

Uslijed nepravilnog sklapanja i rasklapanja ručke može doći do oštećenja kabela i opasnih radnih uvjeta.

- Nemojte oštetiti kabel(e) tijekom sklapanja ili rasklapanja ručke.
- Provjerite je(su) li kabel(i) postavljen(i) s vanjske strane ručke.
- Ako se kabel ošteti, obratite se ovlaštenom serviseru.



Slika 3

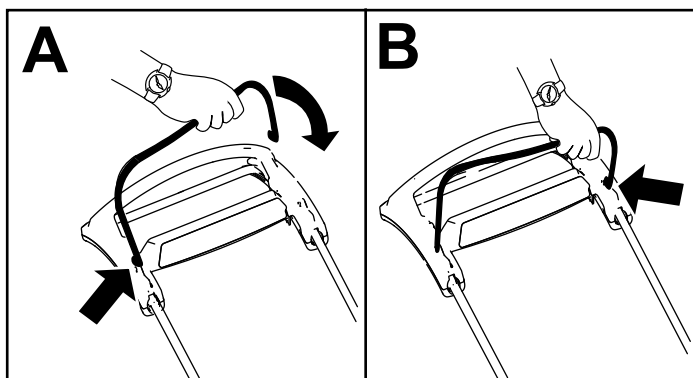
g426198

# 2

## Postavljanje poluge za upravljanje noževima

Nisu potrebni dijelovi

### Postupak



Slika 4

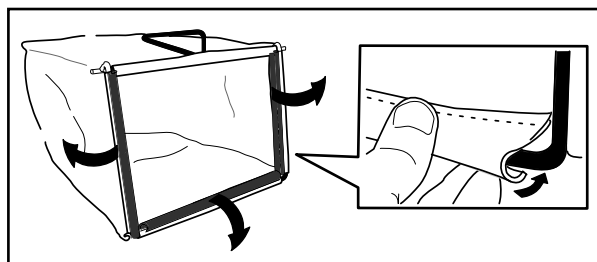
g344378

# 3

## Sastavljanje vreće za travu

Nisu potrebni dijelovi

### Postupak



Slika 5

g230447

# 4

## Montaža punjača akumulatora (nije obavezno)

Dijelovi potrebni za ovaj postupak:

2	Dijelovi za postavljanje (ne isporučuju se s uređajem)
---	--

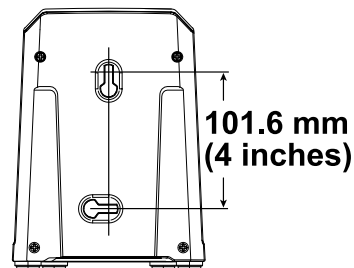
### Postupak

Ako želite, punjač akumulatora možete sigurno pričvrstiti na zid koristeći se rupama na poledini punjača.

Punjač montirajte u zatvorenom prostoru (primjerice u garaži ili na nekom drugom suhom mjestu), blizu strujne utičnice i izvan dohvata djece.

Pogledajte [Slika 6](#) za pomoć pri montaži punjača.

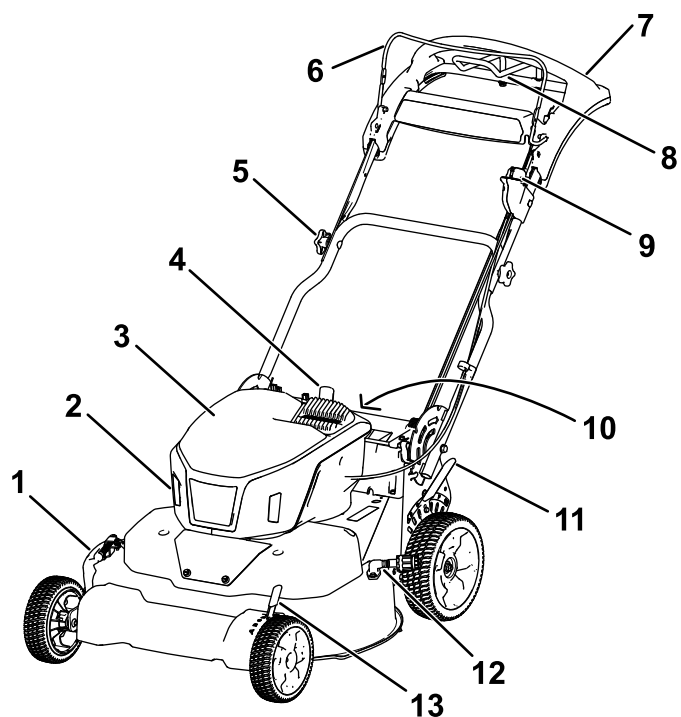
Punjač stavite na pravilno postavljene nosače kako bi punjač čvrsto stajao (nosači nisu priloženi).



Slika 6

g290534

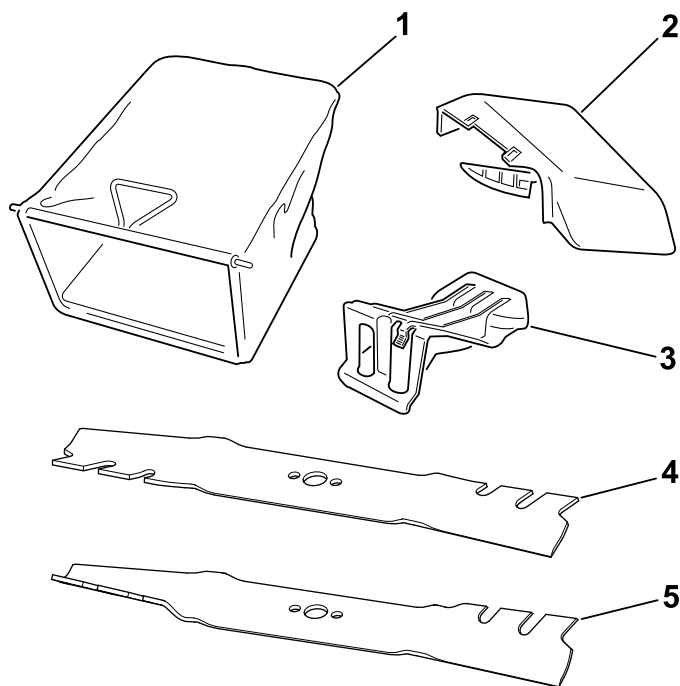
# Pregled proizvoda



Slika 7

g434444

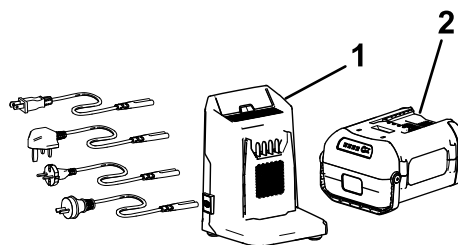
- |                                      |                                      |
|--------------------------------------|--------------------------------------|
| 1. Usmjerivač za bočno izbacivanje   | 8. Ručka za kontrolu brzine          |
| 2. Prednje svjetlo                   | 9. Gumb za električno pokretanje     |
| 3. Odjeljak akumulatora              | 10. Stražnji usmjerivač              |
| 4. Poluga za zaključavanje ručke     | 11. Stražnja poluga za visinu košnje |
| 5. Okretni gumb (2)                  | 12. Otvor za ispiranje               |
| 6. Poluga za upravljanje noževima    | 13. Prednja poluga za visinu košnje  |
| 7. Ručka za osobnu prilagodbu brzine |                                      |



Slika 8

g575695

- |                                       |  |
|---------------------------------------|--|
| 1. Vreća za travu                     | 4. Standardni nož (duže vrijeme rada; tvornički postavljen)                                  |
| 2. Žlijeb za bočno izbacivanje        | 5. Zakrivljeni nož (za učinkovitije malčiranje i skupljanje trave; isporučuje se s uređajem) |
| 3. Čep stražnjeg izbacivača (ugrađen) |  |



Slika 9

g426502

- |   |   |
|---|---|
| 1. Model punjača 81805 (isporučuje se s uređajem) | 2. Model akumulatora 68810 (isporučuje se s uređajem) |
|---|---|

# Specifikacije

## Model

Model	Težina	Dužina	Širina	Visina
21876	59,4 kg	165 cm	81 cm	114 cm

## Akumulator

Model	<b>68810</b>
Kapacitet akumulatora	10,0 Ah 540 Wh
Oznaka proizvođača akumulatora = maksimalni napon 60 V i nominalni napon 54 V. Stvarni napon razlikuje se ovisno o opterećenju.	

## Punjač akumulatora


Model	<b>81805</b>
Vrsta	Brzi punjač za litij-ionske akumulatora 60 V MAX

## Priključci/dodatna oprema

Dostupan je niz priključaka i dodatne opreme za poboljšavanje i proširivanje mogućnosti uređaja koje je odobrila tvrtka Toro. Obratite se ovlaštenom serviseru ili distributeru tvrtke Toro ili posjetite stranicu [www.Toro.com](http://www.Toro.com) za popis svih odobrenih priključaka i dodatne opreme.

Kako biste osigurali optimalnu učinkovitost i daljnju primjenjivost certifikata o sigurnosti uređaja, upotrebljavajte samo originalne zamjenske dijelove i dodatnu opremu tvrtke Toro. Zamjenski dijelovi i dodatna oprema drugih proizvođača mogu biti opasni, a njihova upotreba može poništiti jamstvo.

## Punjač akumulatora (cont'd.)

Ulaz	100 do 240 V AC ~5,0 A 50/60 Hz
Izlaz	60 V DC  5,5 A MAX

## Dozvoljeni rasponi temperature

Temperatura punjenja akumulatora	5 °C do 40 °C*
Temperatura upotrebe akumulatora	od -30 °C do 49 °C
Temperatura čuvanja akumulatora/punjača	5 °C do 40 °C*

\* Trajanje punjenja produžuje se ako akumulator punite na temperaturama izvan tog raspona.

Alat, akumulator i punjač čuvajte u zatvorenom, čistom i suhom prostoru.

# Rad

**Napomena:** Odredite lijevu i desnu stranu uređaja s uobičajenog vozačevog položaja.

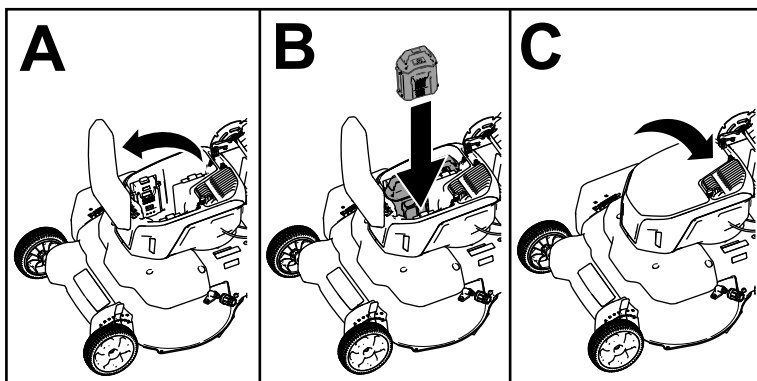
## Prije puštanja u rad

### Postavljanje akumulatora

**Važno:** Koristite akumulator isključivo u dozvoljenom rasponu temperatura; pogledajte [Specifikacije \(stranica 15\)](#).

1. Pazite da na ventilima akumulatora nema prašine i drugih ostataka.
2. Podignite poklopac odjeljka akumulatora (A na [Slika 10](#)).
3. Poravnajte udubljenje na akumulatoru sa zupcima na uređaju pa umetnite akumulator u odjeljak dok ne sjedne na mjesto (B na [Slika 10](#)).
4. Zatvorite poklopac odjeljka akumulatora (C na [Slika 10](#)).

**Napomena:** Ako se poklopac odjeljka akumulatora ne može do kraja zatvoriti, akumulator nije dobro postavljen.



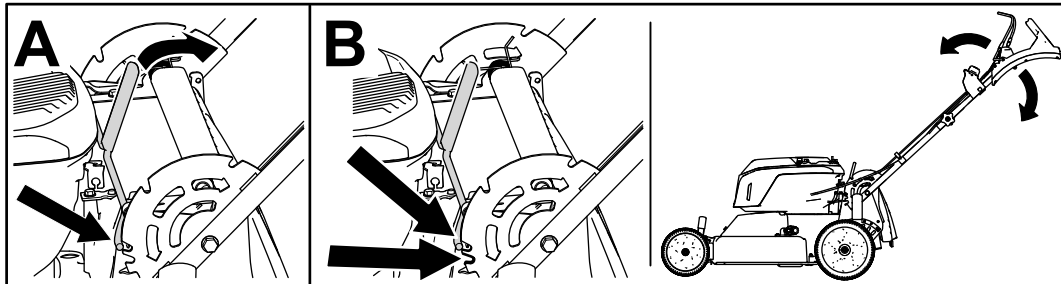
Slika 10

g410618

# Podešavanje visine ručke

Ručku možete podići ili spustiti u položaj koji vam odgovara.

Povucite polugu za zaključavanje ručke prema natrag kako biste otpustili klinove za zaključavanje ručke, pomaknite ručku u jedan od četiriju položaja, a zatim otpustite polugu za zaključavanje ručke kako biste učvrstili položaj ručke (Slika 11).



Slika 11

g426209

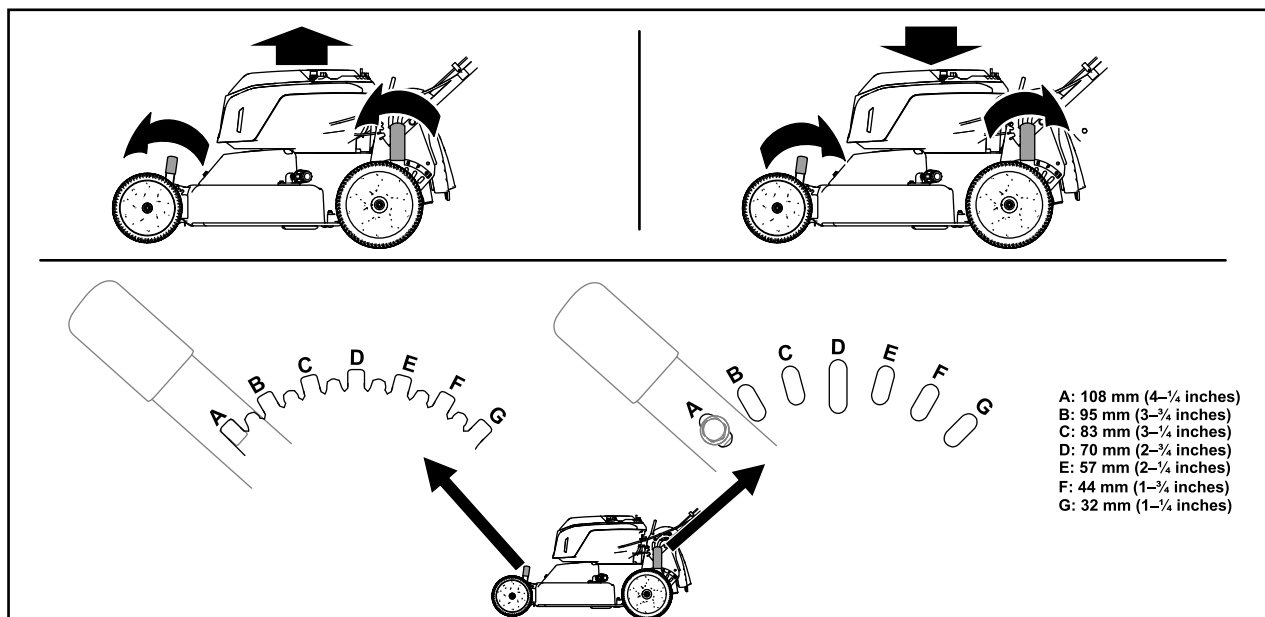
# Podešavanje visine košnje

## ⚠ OPASNOST

Pri podešavanju visine košnje vaše ruke mogu doći u dodir s nožem u pokretu, što može uzrokovati teške ozljede.

- Isključite motor, izvadite akumulator i pričekajte da se svi pomični dijelovi zaustave prije podešavanja visine košnje.
- Pri podešavanju visine košnje ne posežite prstima ispod kućišta.

**Napomena:** Kako biste podigli uređaj, pomaknite prednju i stražnju polugu za visinu košnje prema naprijed. Kako biste spustili uređaj, pomaknite poluge za visinu košnje prema natrag. Postavite sve kotače na istu visinu osim ako ih je zbog posebnih okolnosti potrebno postaviti drugačije.



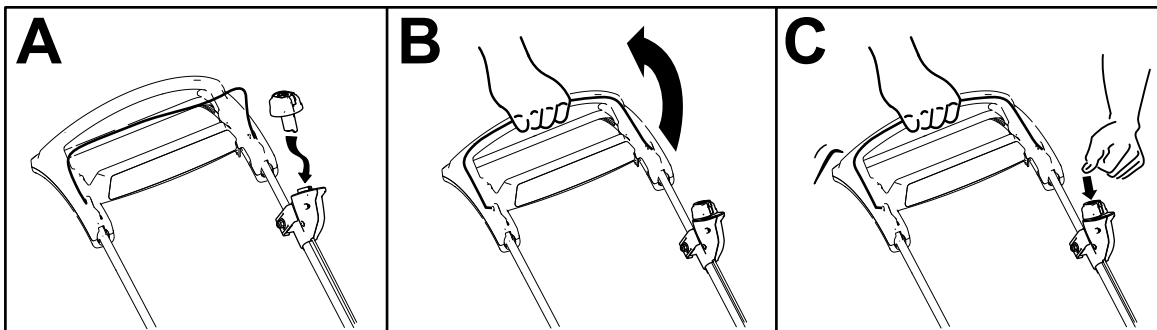
Slika 12

g426213

# Tijekom rada

## Pokretanje uređaja

1. Provjerite je(su) li akumulator(i) ugrađen(i) u uređaj; pogledajte [Postavljanje akumulatora \(stranica 16\)](#).
2. Umetnite gumb za električno pokretanje u prekidač za električno pokretanje (A na [Slika 13](#)).
3. Stisnite polugu za upravljanje noževima i držite je uz ručku 2 sekunde (B na [Slika 13](#)).
4. Pritisnite gumb za električno pokretanje i držite ga dok se motor ne pokrene (C na [Slika 13](#)).



Slika 13

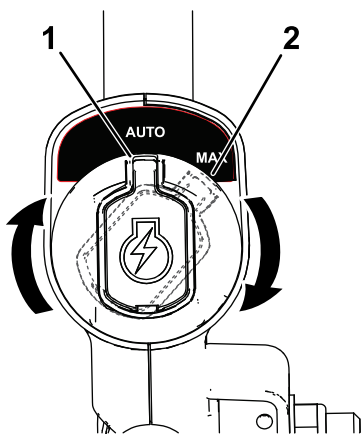
g426674

## Podešavanje brzine noža

Ovaj uređaj ima 2 postavke brzine: AUTO (automatska) i MAX (maksimalna).

- U položaju AUTO brzina noža automatski se podešava radi veće učinkovitosti; detektiraju se promjene u uvjetima košnje i brzina noža po potrebi se povećava kako bi se održala kvaliteta košnje.
- U položaju MAX nož se cijelo vrijeme kreće na najvišoj brzini. Povećava se i brzina vožnje.

Okrenite gumb za električno pokretanje u prekidaču električnog pokretača u jedan od tih položaja kako biste podesili brzinu noža ([Slika 14](#)).



Slika 14

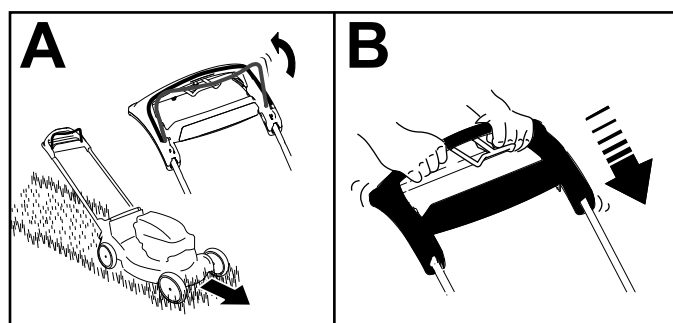
g337279

1. Položaj AUTO (automatska)
2. Položaj MAX (maksimalna)

## Korištenje samohodnog pogona

Za upravljanje samohodnim pogonom jednostavno hodajte držeći rukama gornju ručku i s laktovima sa strane, a uređaj će automatski ići u korak s vama ([Slika 15](#)).

**Napomena:** Koristite ručku za vučni pogon kada trebate više kontrole od samog samohodnog pogona.



Slika 15

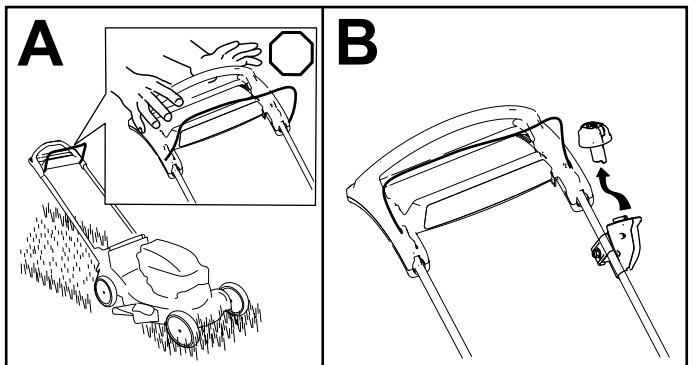
g434445

**Napomena:** Ako se uređaj ne kreće slobodno unatrag nakon pokretanja samohodnog pogona, prestanite hodati, držite ruke na mjestu i dopustite uređaju da se kreće nekoliko centimetara prema naprijed kako bi se deaktivirao pogon kotača. Možete pokušati i posegnuti ispod gornje ručke do metalne ručke i gurnuti uređaj nekoliko centimetara prema naprijed. Ako se uređaj i dalje ne kreće slobodno unatrag, obratite se ovlaštenom serviseru.

## Isključivanje uređaja

1. Otpustite polugu za upravljanje noževima (A na [Slika 16](#)).
2. Izvadite gumb za električno pokretanje iz prekidača za električno pokretanje (B na [Slika 16](#)).
3. Izvadite akumulator; pogledajte [Vađenje akumulatora iz uređaja \(stranica 22\)](#).

**Napomena:** Uvijek izvadite akumulator kad ne upotrebljavate uređaj.



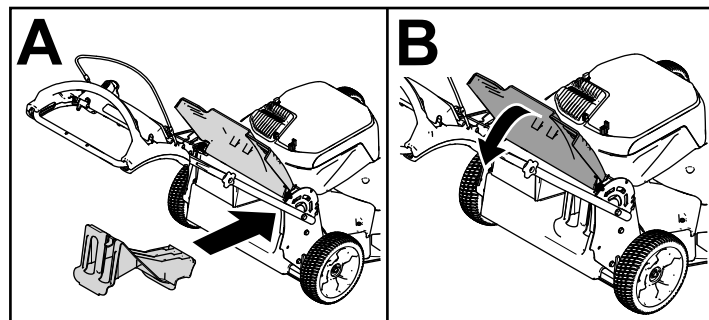
Slika 16

g335480

## Recikliranje otkosa

Uređaj se isporučuje spreman za recikliranje pokošene trave i lišća na travnjaku. Kako biste pripremili uređaj za recikliranje, učinite sljedeće:

- Ako je postavljen žlijeb za bočno izbacivanje, uklonite ga i spustite usmjerivač za bočno izbacivanje; pogledajte [Uklanjanje žlijeba za bočno izbacivanje \(stranica 20\)](#).
- Ako je vreća za travu na uređaju, uklonite je; pogledajte [Uklanjanje vreće za travu \(stranica 20\)](#).
- Ako nije ugrađen čep stražnjeg izbacivača, primite ga za ručku, podignite stražnji usmjerivač i umetnite ga u stražnji žlijeb za izbacivanje dok zasun ne sjedne na mjesto; pogledajte [Slika 17](#).



Slika 17

g426214

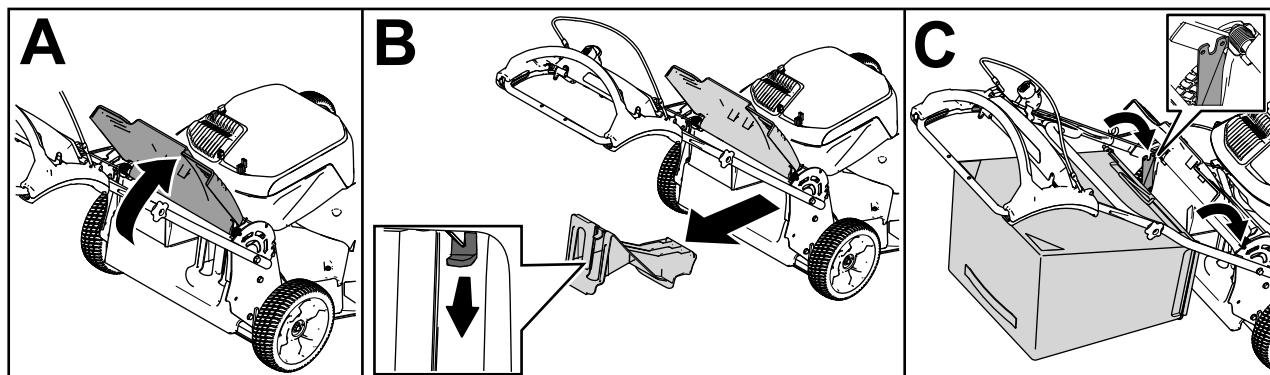
## Skupljanje otkosa

Upotrijebite vreću za travu kada skupljate pokošenu travu i lišće s travnjaka.

Ako je postavljen žlijeb za bočno izbacivanje, uklonite ga prije skupljanja otkosa; pogledajte [Uklanjanje žlijeba za bočno izbacivanje \(stranica 20\)](#).

## Postavljanje vreće za travu

1. Podignite i otklopite stražnji usmjerivač ([Slika 18](#), A).
2. Uklonite čep stražnjeg izbacivača tako da palcem povučete zasun prema dolje i izvadite čep iz uređaja ([Slika 18](#), B).
3. Postavite šipku vreće u utore na bazi ručke i ljuljajte vreću s jedne strane na drugu kako biste provjerili je li šipka postavljena na dno obaju utora ([Slika 18](#), C).
4. Spustite stražnji usmjerivač dok se ne nasloni na vreću za travu.



Slika 18

g426289

## Uklanjanje vreće za travu

### ⚠ OPASNOST

Uređaj može baciti pokošenu travu i druge predmete kroz otvor u kućištu. Predmeti koji su bačeni dovoljnom silom mogu teško ozlijediti ili usmrtiti vas ili prolaznike.

- Nikad nemojte ukloniti vreću za travu i pokrenuti uređaj ako nije postavljen čep izbacivača.
- Nikad nemojte otvarati stražnji usmjerivač dok uređaj radi.

Da biste uklonili vreću, provedite korake iz odjeljka [Postavljanje vreće za travu \(stranica 19\)](#) obrnutim redoslijedom.

## Bočno izbacivanje otkosa

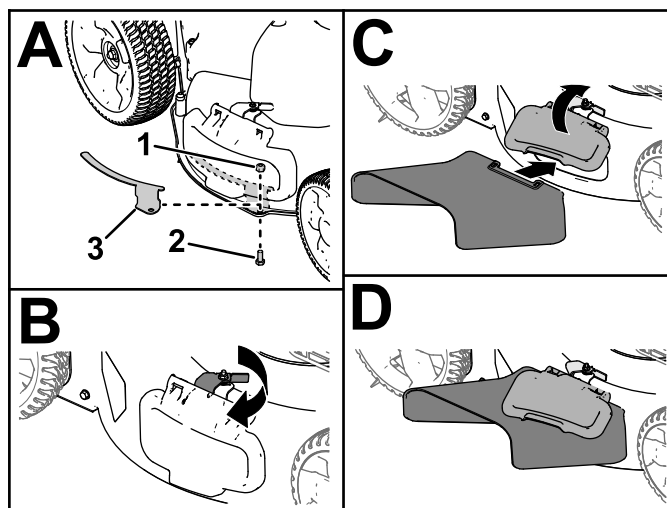
Koristite bočno izbacivanje kada kosite vrlo visoku travu.

Ako je vreća postavljena, uklonite je i umetnite čep stražnjeg izbacivača; pogledajte [Uklanjanje vreće za travu \(stranica 20\)](#) prije bočnog izbacivanja otkosa.

**Važno:** Prije recikliranja otkosa provjerite je li postavljen čep stražnjeg izbacivača (Slika 17).

## Postavljanje žlijeba za bočno izbacivanje

1. Skinite nosač i pričvrstne elemente usmjerivača za bočno izbacivanje (A na Slika 19).
2. Odvojite i podignite bočni usmjerivač i postavite žlijeb za bočno izbacivanje (B, C i D na Slika 19).



Slika 19

g456257

1. Sigurnosna matica
2. Vijak
3. Nosač usmjerivača

## Uklanjanje žlijeba za bočno izbacivanje

Kako biste uklonili žlijeb za bočno izbacivanje, podignite bočni usmjerivač, skinite žlijeb za bočno izbacivanje i spustite usmjerivač za bočno izbacivanje dok čvrsto ne sjedne na mjesto.

**Važno:** Nosač usmjerivača postavite kad ne upotrebljavate žlijeb za bočno izbacivanje (A na Slika 19).

## Savjeti za rad

### Opći savjeti za košenje

- Pregledajte područje na kojem namjeravate upotrebljavati uređaj i uklonite sve predmete koje bi uređaj mogao odbaciti.
- Izbjegavajte udaranje tvrdih predmeta noževima. Nikad nemojte namjerno kositi preko bilo kojeg predmeta.
- Ako uređaj udari o predmet ili počne vibrirati, odmah ga isključite, pričekajte da se svi pomični dijelovi zaustave, uklonite akumulator i provjerite je li došlo do oštećenja.
- Za najbolje rezultate postavite nove noževe tvrtke Toro prije početka sezone košnje ili po potrebi.

### Košenje trave

- Režite samo približno trećinu vlasi trave odjednom. Za bolju kvalitetu košnje, skupljanja i dulje vrijeme rada, kosite travu na višoj visini košnje.
- Nemojte rezati ispod 51 mm osim ako je trava rijetka ili ako kosite u kasnu jesen kada trava počinje rasti sporije.
- Pri košenju trave dulje od 15 cm kosite na najvišoj postavci visine košnje i hodajte sporije; zatim ponovno kosite na nižoj postavci za što bolji izgled travnjaka. Ako je trava preduga, uređaj bi se mogao začepiti i tako uzrokovati zatajenje motora.
- Mokra trava i lišće obično se formiraju u nakupine u dvorištu i mogu uzrokovati začepljenje uređaja ili zatajenje motora. Izbjegavajte košnju u mokrim uvjetima.
- Obratite pozornost na moguću opasnost od požara u vrlo suhim uvjetima, pratite sva lokalna upozorenja za požare i osigurajte da u stroju nema suhe trave i ostataka lišća.
- Mijenjajte smjer košnje. Tako se raspršuje pokošena trava i potiče ravnomjerna gnojdba.
- Ako niste zadovoljni konačnim izgledom travnjaka, pratite jednu ili više sljedećih uputa:
  - Zamijenite noževe ili ih dajte naoštiti.
  - Sporije hodajte tijekom košenja.
  - Podignite visinu košnje na uređaju.
  - Češće kosite travu.
  - Preklapajte područja košnje umjesto da u svakom navratu kosite jedno područje.

## Košenje lišća

- Nakon košenja travnjaka, provjerite je li pola travnjaka vidljivo kroz pokrov pokošenog lišća. Možda ćete morati više od jednom prijeći preko lišća.
- Ako je na travnjaku više od 13 cm lišća, kosite na višoj postavci visine košnje i potom ponovno na željenoj visini košnje.
- Usporite brzinu košnje ako uređaj dovoljno ne usitnjava lišće.

## Nakon rada

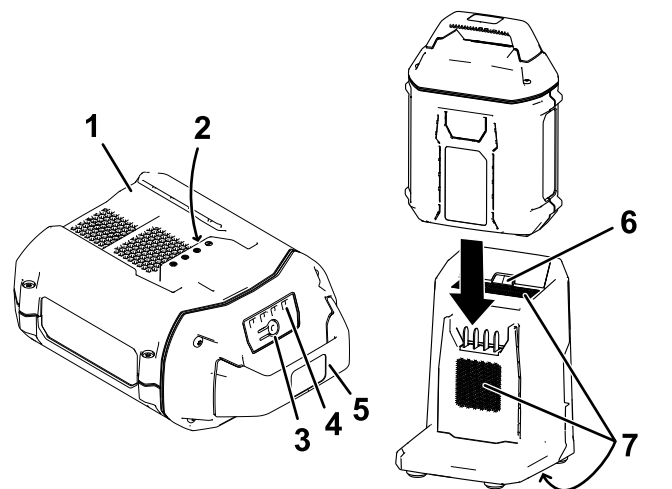
### Punjenje akumulatora

**Važno:** Akumulator kod kupnje nije potpuno napunjen. Prije prve upotrebe uređaja, stavite akumulator u punjač i punite ga dok LED indikator ne pokazuje da je akumulator u potpunosti napunjen. Pročitajte sve sigurnosne upute.

**Važno:** Punite akumulator isključivo u dozvoljenom rasponu temperatura; pogledajte [Specifikacije \(stranica 15\)](#).

**Napomena:** U bilo kojem trenutku možete pritisnuti indikator napunjenosti akumulatora kako bi se prikazao trenutni status napunjenosti (LED indikator).

1. Pazite da na ventilima i terminalima akumulatora i punjaču nema prašine i drugih ostataka.



Slika 20

1. Udubljenje na akumulatoru
2. Terminali akumulatora
3. Gumb indikatora punjenja akumulatora
4. LED indikatori (trenutačna napunjenost)
5. Ručka
6. Svjetlo LED indikatora punjača
7. Ventilni punjača

2. Poravnajte udubljenje na akumulatoru (Slika 20) sa zupcima na punjaču.
3. Gurnite akumulator u punjač dok ne sjedne na mjesto (Slika 20).
4. Da biste izvadili akumulator, povucite ga u suprotnom smjeru iz punjača.
5. U tablici u nastavku pogledajte što znači svjetlo LED indikatora na punjaču.

Svjetlo indikatora	Značenje
Isključeno	Akumulator nije umetnut
Treperi zeleno	Akumulator se puni
Zeleno	Akumulator je pun
Crveno	Akumulator i/ili punjač nije u dozvoljenom rasponu temperature
Treperi crveno	Greška punjenja akumulatora*

\*Pogledajte [Otklanjanje pogrešaka \(stranica 31\)](#) za više informacija.

**Važno:** Akumulator se na kratko vrijeme između upotreba može ostaviti u punjaču.

Ako akumulator nećete upotrebljavati dulje vrijeme, izvadite ga iz punjača; pogledajte [Skladištenje \(stranica 30\)](#).

## Vađenje akumulatora iz uređaja

1. Podignite poklopac odjeljka akumulatora.
2. Pritisnite zasun kako biste otpustili akumulator i izvadili ga.
3. Zatvorite poklopac odjeljka akumulatora.

## Čišćenje ispod uređaja

Interval servisiranja: Nakon svake uporabe

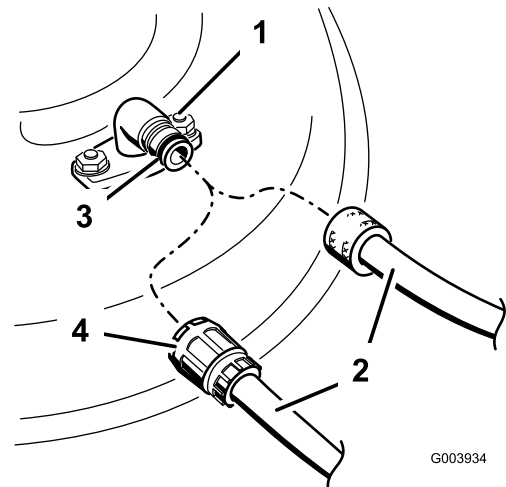
### ⚠ UPOZORENJE

Priključak za ispiranje koji je slomljen ili nedostaje mogao bi vas i druge osobe izložiti odbačenim predmetima ili kontaktu s noževima. Kontakt s nožem ili odbačenim krhotinama može uzrokovati ozljede ili smrt.

- Priključak za ispiranje koji je slomljen ili nedostaje odmah zamijenite, obavezno prije ponovne upotrebe uređaja.
- Nikad nemojte stavljati šake ili stopala ispod uređaja ili u otvore na uređaju.

1. Premjestite uređaj na ravnu površinu.
2. Isključite uređaj i pričekajte da se svi pomični dijelovi zaustave prije nego što napustite položaj rukovatelja.
3. Spustite uređaj na najnižu visinu košnje. Pogledajte [Podešavanje visine košnje \(stranica 17\)](#).
4. Spojite crijevo na priključak za ispiranje i pustite jaki mlaz vode (Slika 21).

**Napomena:** Premažite O-prsten priključka za ispiranje vazelinom kako bi spojka lakše sjela i radi zaštite O-prstena.



Slika 21

- |                            |             |
|----------------------------|-------------|
| 1. Priključak za ispiranje | 3. O-prsten |
| 2. Cijev                   | 4. Spojka   |

5. Pokrenite uređaj, aktivirajte polugu za upravljanje noževima i pustite uređaj da radi od 1 do 3 minute dok se noževi okreću.

6. Deaktivirajte polugu za upravljanje noževima, isključite uređaj i pričekajte da se svi pomični dijelovi zaustave.
7. Isključite vodu i skinite spojku s priključka za ispiranje.

**Napomena:** Ako uređaj nije čist nakon jednog pranja, navlažite ga pustite da odstoji 30 minuta. Zatim ponovite postupak.

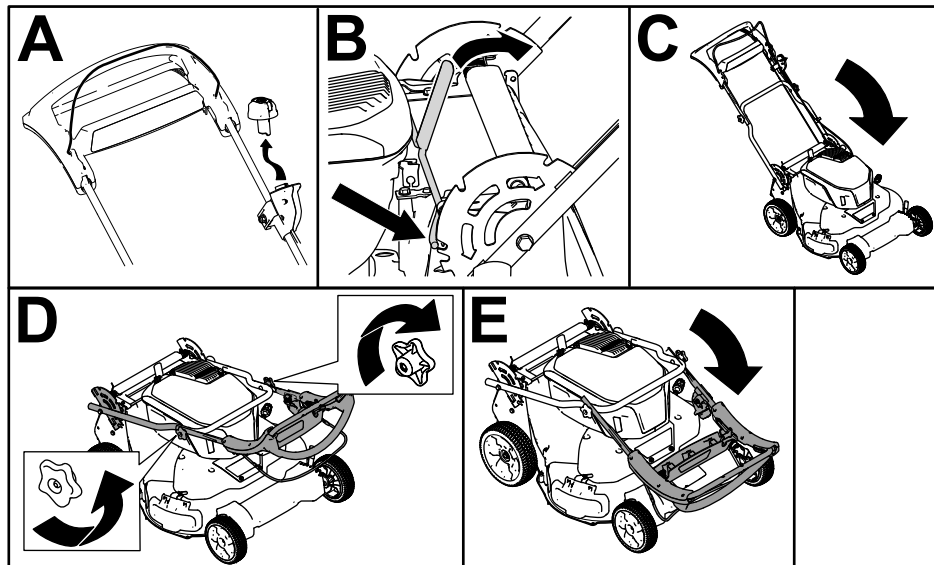
8. Ponovno pokrenite uređaj i aktivirajte noževe na 1 do 3 minute kako biste uklonili višak vode.

# Sklapanje ručke

## ⚠ UPOZORENJE

Uslijed nepravilnog sklapanja i rasklapanja ručke može doći do oštećenja kabela i opasnih radnih uvjeta.

- Nemojte oštetiti kabel(e) tijekom sklapanja ili rasklapanja ručke.
  - Provjerite je(su) li kabel(i) postavljen(i) s vanjske strane ručke.
  - Ako se kabel ošteti, obratite se ovlaštenom serviseru.
1. Izvadite gumb za električno pokretanje (A na [Slika 22](#)).
  2. Gurnite polugu za zaključavanje ručke prema natrag kako biste otpustili klinove za zaključavanje ručke (B na [Slika 22](#)).
  3. Spustite ručku prema prednjem dijelu uređaja (C na [Slika 22](#)).
  4. Otpustite okretne gumbе koji drže gornju ručku (D na [Slika 22](#)).
  5. Spustite gornju ručku (E na [Slika 22](#)).



Slika 22

g426676

# Održavanje

Prije održavanja ili čišćenja uređaja izvadite gumb za električno pokretanje i akumulator.

Prije podešavanja, servisiranja, čišćenja ili skladištenja uređaja obavezno isključite uređaj, pričekajte da se svi pomični dijelovi zaustave i pustite da se uređaj ohladi.

Upotrebjavajte samo zamjenske dijelove i dodatnu opremu koje preporučuje proizvođač.

Redovito pregledavajte i održavajte uređaj. Popravke uređaja smije izvoditi samo ovlaštenu servisera.

**Napomena:** Odredite lijevu i desnu stranu uređaja s uobičajenog vozačevog položaja.

## Preporučeni raspored održavanja

Interval servisa održavanja	Postupak održavanja
Prije svake uporabe ili svakodnevno	<ul style="list-style-type: none"><li>• Provjerite stanje noževa.</li></ul>
Nakon svake uporabe	<ul style="list-style-type: none"><li>• Očistite pokošenu travu i prljavštinu ispod uređaja.</li></ul>
Svakih 50 sati	<ul style="list-style-type: none"><li>• Servisirajte pogonski sustav noževa.</li></ul>
Godišnje	<ul style="list-style-type: none"><li>• Servisirajte noževe.</li></ul>

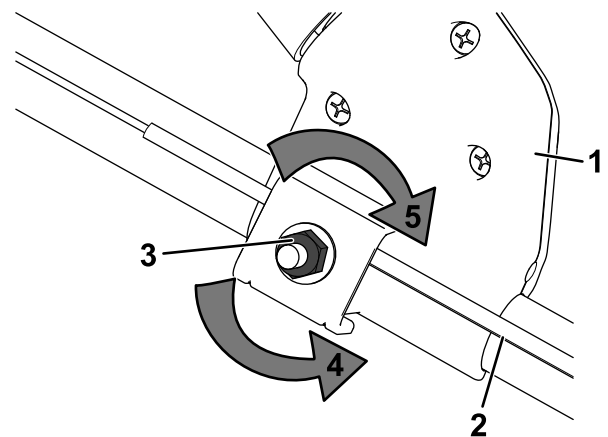
## Podmazivanje uređaja

Uređaj ne trebate podmazivati; svi su ležajevi podmazani u tvornici za cijeli vijek trajanja uređaja.

## Podešavanje samohodnog pogona

Kad god postavite novi kabel za samohodni pogon ili samohodni pogon nije podešen, podesite samohodni pogon.

1. Okrenite maticu za podešavanje u smjeru suprotnom od kazaljki na satu kako biste smanjili napetost kabela (Slika 23).



Slika 23

1. Prekidač električnog pokretača
2. Kabel za samohodni pogon
3. Matica za podešavanje
4. Okrenite maticu u smjeru suprotnom od kazaljki na satu kako biste smanjili napetost kabela.
5. Okrenite maticu u smjeru kazaljki na satu kako biste povećali napetost kabela.

2. Podesite napetost kabela (Slika 23) tako da ga povučete unatrag ili gurnete prema naprijed i držite u tom položaju.

**Napomena:** Gurnite kabel prema motoru kako biste povećali vučni pogon; povucite kabel dalje od motora kako biste smanjili vučni pogon.

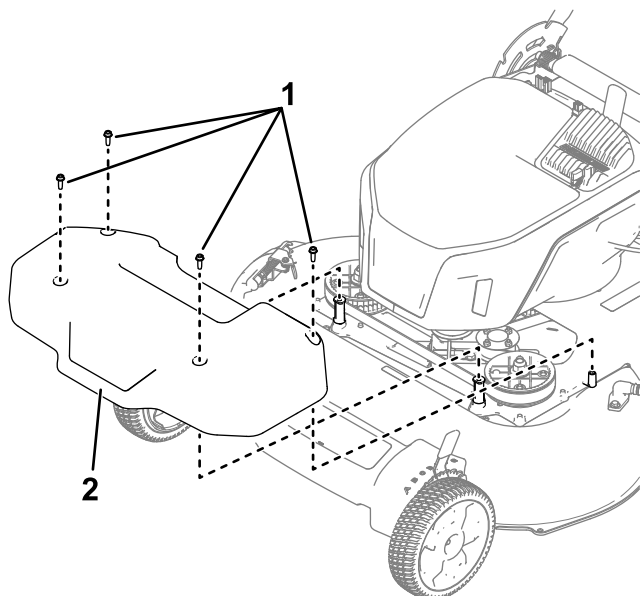
3. Okrenite maticu za podešavanje u smjeru kazaljki na satu kako biste povećali napetost kabela.

**Napomena:** Čvrsto pritegnite maticu s pomoću ključa.

## Servisiranje pogonskog sustava noževa

Interval servisiranja: Svaki 50 sati

1. Skinite poklopac pogonskog sustava noževa (Slika 24).



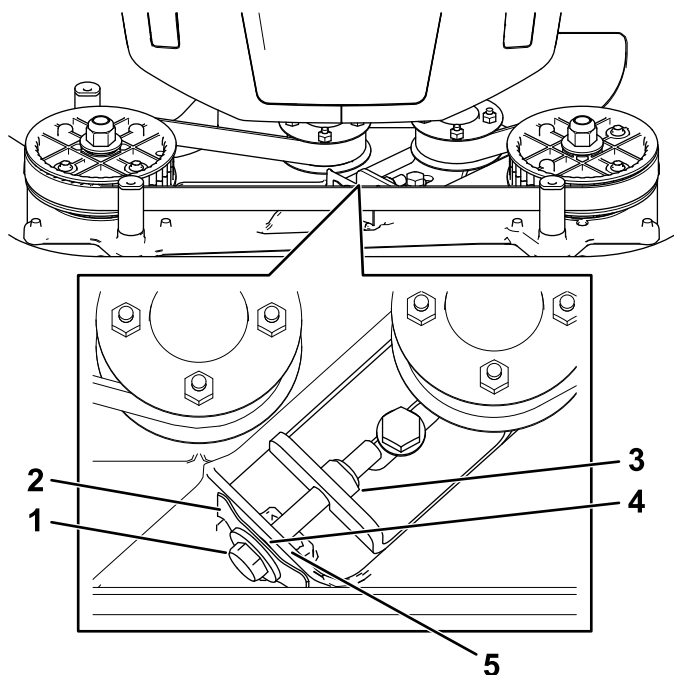
Slika 24

g426290

1. Vijci
2. Poklopac

2. Četkom ili puhanjem uklonite krhotine s unutarnje strane štitnika i oko svih dijelova.
3. Prilonite mjerač zazora od 0,25 mm, list papira ili karticu za bilješke uz zid i pomaknite iza zatezne opruge remena.

**Napomena:** Ako postoji vidljiv razmak između mjerača i opruge, pritegnite vijak za podešavanje i maticu sve dok se papir ne počne jedva slobodno kretati kroz razmak (Slika 25).



Slika 25

g483623

1. Vijak za podešavanje
2. Zatezna opruga remena
3. Matica za podešavanje
4. Razmak
5. Zid

**Važno:** Nemojte prekomjerno zategnuti vijak za podešavanje. To bi moglo dovesti do oštećenja pogonskog remena noževa.

4. Postavite poklopac pogonskog sustava noževa koji ste prethodno skinuli.

## Održavanje noževa

Interval servisiranja: Godišnje

**Važno:** Za ispravno postavljanje noževa potreban je moment-ključ. Ako nemate moment-ključ ili se ne usudite sami izvršiti postupak, obratite se ovlaštenom serviseru.

Noževe pregledajte svaki put kada ostanete bez goriva. Ako su noževi oštećeni ili napuknuti, odmah ih zamijenite. Ako su rubovi noža tupi ili neravni, dajte ih naoštритi i balansirati ili ih zamijenite.

### ▲ UPOZORENJE

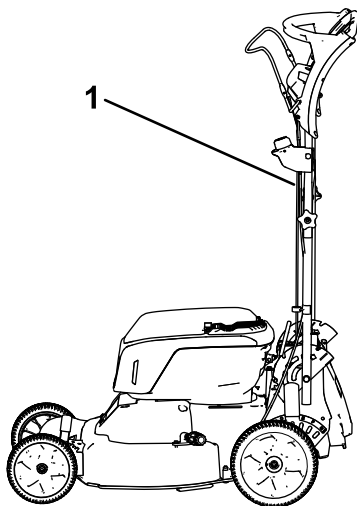
Tijekom servisiranja noža nož se može pomaknuti iako je napajanje isključeno. Nož je oštar. Ako ga dotaknete, može doći do teških tjelesnih ozljeda.

- Držite ruke i noge podalje od noža u pokretu.
- Tijekom servisiranja noža nosite rukavice.

**Napomena:** Održavajte noževe oštrima tijekom cijele sezone košnje jer oštri noževi rade čiste rezove bez trganja ili komadanja vlasi trave.

## Priprema za servisiranje noževa za rezanje

1. Zaključajte ručku u okomitom položaju (Slika 26); pogledajte [Podešavanje visine ručke \(stranica 17\)](#).



Slika 26

g426313

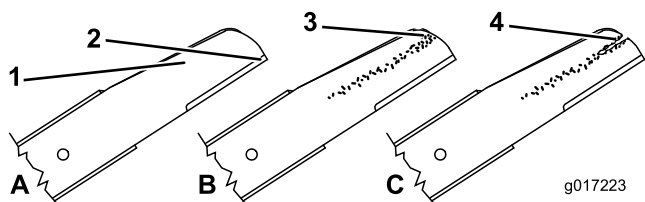
1. Ručka zaključana u okomitom položaju

2. Nagnite uređaj bočno tako da je priključak za ispiranje s gornje strane, a gornja ručka oslonjena na tlo.

## Pregledavanje noževa

**Interval servisiranja:** Prije svake uporabe ili svakodnevno

1. Pregledajte oštrice (Slika 27). Ako su oštrice tupe ili imaju zarez, uklonite noževe i dajte ih naoštритi ili ih zamijenite.



Slika 27

g017223

- |                    |                                  |
|--------------------|----------------------------------|
| 1. Oštrica         | 3. Istrošenost / stvaranje utora |
| 2. Zakrivljeni dio | 4. Napuklina                     |

2. Pregledajte noževe, osobito u zakrivljenom dijelu (Slika 27). Ako na tom dijelu uočite

oštećenja, znakove istrošenosti ili stvaranje utora, smjesta zamijenite nož.

## ⚠ UPOZORENJE

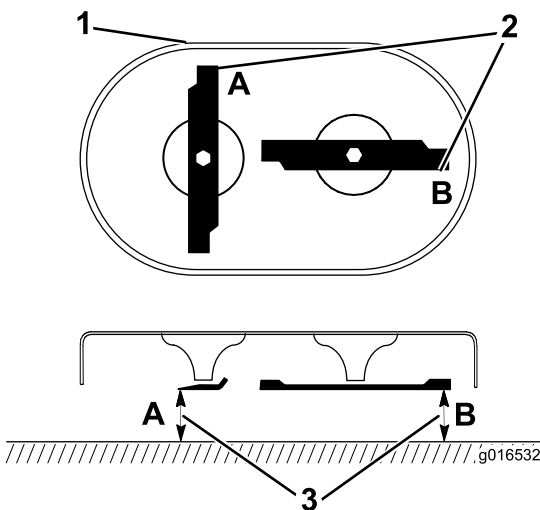
Ako dopustite da se nož istroši, stvorit će se utor između krila oštrice i ravnog dijela noža. S vremenom bi se mogao odlomiti dio noža i biti odbačen od ispod kućišta, što može teško ozlijediti vas ili prolaznike.

- Povremeno provjerite jesu li noževi istrošeni ili oštećeni.
- Nikad nemojte pokušati izravnati nož koji je savijen ili variti slomljen ili napuknut nož.
- Zamijenite sve istrošene ili oštećene noževe.

3. Provjerite jesu li noževi savijeni; pogledajte [Provjera savinutih noževa \(stranica 27\)](#).

## Provjera savinutih noževa

1. Okrenite noževe u položaj prikazan na Slika 28.



Slika 28

g016532

1. Prednja strana kosišta
2. Mjerite na točkama A i B
3. Mjerite od oštrice do glatke ravne površine

2. Mjerite od ravne površine do oštrica na točkama A i B (Slika 28) i zabilježite oba mjerenja.
3. Okrenite noževe tako da se njihovi suprotni krajevi nalaze na točkama A i B (Slika 28).
4. Ponovite mjerenja iz koraka 2 i zabilježite ih.

**Napomena:** Ako razlika između mjerenja A i B dobivenih u koracima 2 i 4 premašuje 3 mm,

nož je savijen i morate ga zamijeniti. Pogledajte [Uklanjanje noževa \(stranica 28\)](#) i [Postavljanje noževa \(stranica 28\)](#).

## ⚠ UPOZORENJE

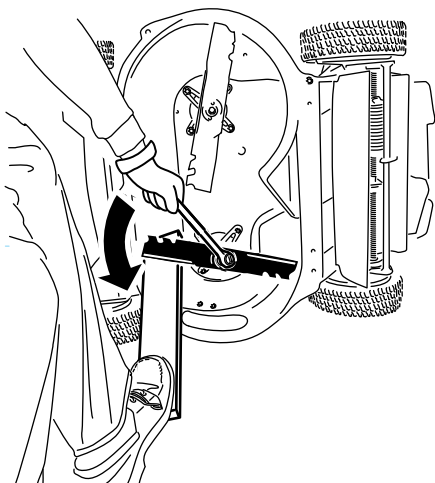
Nož koji je savijen ili oštećen može se razlomiti i teško ozlijediti ili usmrtniti vas ili prolaznike.

- Uvijek zamijenite savijen ili oštećen nož.
- Nikad nemojte brusiti oštrice ili površine noža ili stvarati oštre zareze na njima.

## Uklanjanje noževa

Zamijenite noževe ako uređaj udari o tvrdi predmet ili ako je nož neuravnotežen ili zakrivljen. Upotrebljavajte isključivo originalne zamjenske noževe tvrtke Toro.

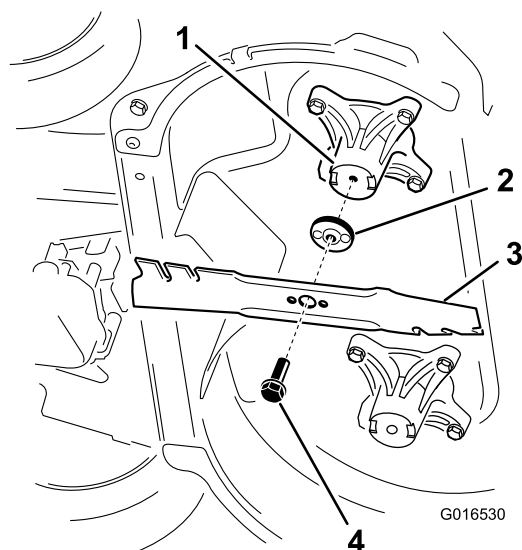
1. Držite noževe stabilnima s pomoću drvenog bloka i okrenite vijak noža u smjeru suprotnom od kazaljki na satu kako je prikazano na [Slika 29](#).



Slika 29

g232790

2. Uklonite sve noževe kako je prikazano na [Slika 30](#).



Slika 30

g016530

1. Vreteno (2)
2. Nosač noža (2)
3. Nož (2)
4. Vijak noža (2)

3. Provjerite ima li na klinovima nosača noža znakova istrošenosti ili oštećenja.

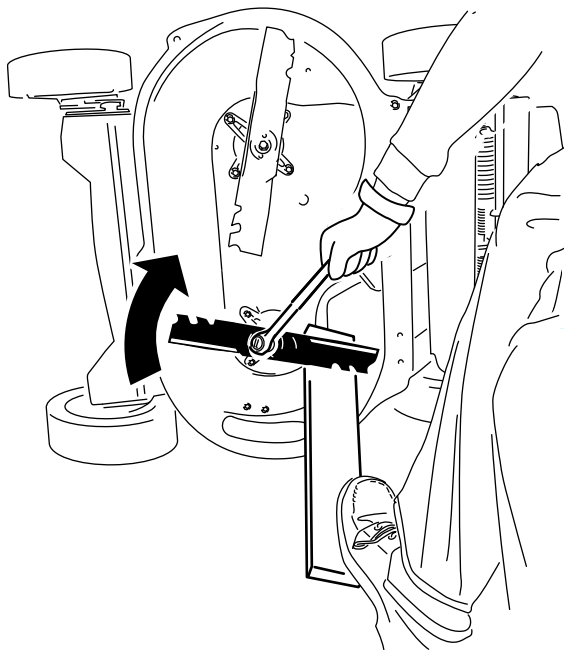
## Postavljanje noževa

1. Postavite prvi nož u horizontalan položaj, zajedno sa svim dijelovima za postavljanje kako je prikazano na [Slika 30](#).

**Napomena:** Rukom pritegnite vijak.

**Važno:** Postavite zaobljene krajeve noževa tako da su usmjereni prema kućištu uređaja. Osigurajte da podignuti dijelovi svakog nosača noža budu poravnati s udubinama na glavi odgovarajućeg vretena, a klinovi s druge strane svakog nosača noža s rupama na odgovarajućem nožu.

2. Stabilizirajte svaki nož s pomoću ploče i okrenite vijak noža u smjeru kazaljki na satu s pomoću moment-ključa kako je prikazano na [Slika 31](#); pritegnite vijak noža na **82 Nm**.



Slika 31

g232801

## ⚠ UPOZORENJE

Neispravno postavljanje noževa može uzrokovati oštećenja uređaja ili ozlijediti ili usmrtili vas ili prolaznike.

Budite oprezni pri postavljanju noževa.

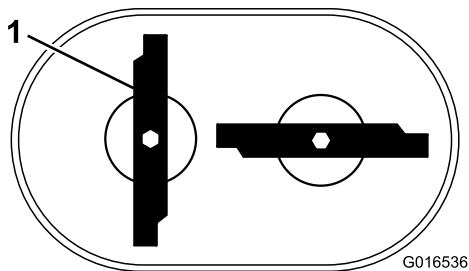
## Priprema akumulatora za reciklažu

**Važno:** Nakon što izvadite akumulator, terminale prekrijte čvrstom ljepljivom trakom. Ne pokušavajte onesposobiti ili rastaviti akumulator ili izvaditi bilo koju njegovu komponentu.

Obratite se lokalnim vlastima ili ovlaštenom serviseru za više informacija o odgovornom recikliranju akumulatora.

- Okrenite postavljeni nož  $\frac{1}{4}$  okretaja dok ne bude u okomitom položaju i postavite drugi nož na isti način kao prvi (pogledajte korak 1).

**Napomena:** Noževi bi trebali biti okomiti jedan na drugi, u obliku preokrenutog slova „T” kako je prikazano na [Slika 32](#).



Slika 32

g016536

- Nož (2)
- Pritegnite drugi nož; pogledajte korak 2.
- Rukom okrenite noževe punih  $360^\circ$  kako biste se uvjerali da se ne dodiruju.

**Napomena:** Ako se noževi dodiruju, nisu ispravno postavljeni. Ponavljajte korake od 1 do 3 dok se noževi ne prestanu dodirivati.

# Skladištenje

**Važno:** Čuvajte uređaj, akumulator i punjač isključivo u dozvoljenom rasponu temperatura; pogledajte [Specifikacije \(stranica 15\)](#).

**Važno:** Ako spremate akumulator nakon zimske sezone, napunite ga tako da 2 ili 3 LED indikatora svijetle zeleno. Ne spremajte potpuno napunjen ili potpuno prazan akumulator. Kad opet budete htjeli upotrijebiti uređaj, puniti akumulator dok lijevi indikator na punjaču ne bude zelen ili dok sva 4 LED indikatora na akumulatoru ne svijetle zeleno.

- Odspojite uređaj od napajanja (odnosno izvadite akumulator i gumb za električno pokretanje) i provjerite jesu li tijekom upotrebe nastala oštećenja.
- Uređaj ili punjač nemojte spremati s priključenim akumulatorom.
- Sa uređaja uklonite sve strane predmete.
- Dok ih ne upotrebljavate, skladištite uređaj, gumb za električno pokretanje, akumulator i punjač izvan dohvata djece.
- Uređaj, akumulator i punjač držite podalje od nagrizajućih tvari kao što su vrtno kemikalije i soli za odležavanje.
- Da biste smanjili rizik od teških tjelesnih ozljeda, akumulator nemojte čuvati na otvorenom ili u vozilu.
- Uređaj, akumulator i punjač čuvajte u zatvorenom, čistom i suhom prostoru.

# Otklanjanje pogrešaka

Slijedite isključivo korake opisane u ovim uputama. Ako ne možete sami riješiti problem, sve ostale provjere, održavanje i popravke mora obaviti ovlašteno servisno centar ili stručnjak sličnih kvalifikacija.

Problem	Mogući uzrok	Korektivna radnja
Uređaj se ne može pokrenuti.	<ol style="list-style-type: none"> <li>1. Akumulator nije dobro postavljen u uređaj.</li> <li>2. Akumulator nije napunjen.</li> <li>3. Akumulator je oštećen.</li> <li>4. Postoji drugi problem s elektrikom.</li> </ol>	<ol style="list-style-type: none"> <li>1. Izvadite akumulator iz uređaja i zamijenite ga te provjerite je li dobro postavljen i pričvršćen.</li> <li>2. Izvadite akumulator iz uređaja i napunite ga.</li> <li>3. Zamijenite akumulator.</li> <li>4. Obratite se ovlaštenom serviseru.</li> </ol>
Uređaj ne radi ili dolazi do prekida u radu.	<ol style="list-style-type: none"> <li>1. Na kabelima akumulatora ima vlage.</li> <li>2. Akumulator nije dobro postavljen.</li> </ol>	<ol style="list-style-type: none"> <li>1. Ostavite da se akumulator osuši ili ga obrišite.</li> <li>2. Izvadite akumulator iz uređaja i zamijenite ga te provjerite je li dobro postavljen i pričvršćen.</li> </ol>
Uređaj ne postiže punu snagu.	<ol style="list-style-type: none"> <li>1. Kapacitet akumulatora je prenizak.</li> <li>2. Začepljeni su ventilacijski otvori akumulatora.</li> </ol>	<ol style="list-style-type: none"> <li>1. Izvadite akumulator iz uređaja i napunite ga do kraja.</li> <li>2. Očistite zračne oduške.</li> </ol>
Akumulator se brzo prazni.	<ol style="list-style-type: none"> <li>1. Temperatura akumulatora je izvan dozvoljenog raspona.</li> <li>2. Uređaj je preopterećen</li> </ol>	<ol style="list-style-type: none"> <li>1. Stavite akumulator na suho mjesto gdje se temperatura kreće između 5 °C i 40 °C.</li> <li>2. Kosite travu na većoj visini košnje ili sporije hodajte dok kosite.</li> </ol>
Punjač ne radi.	<ol style="list-style-type: none"> <li>1. Punjač nije u dozvoljenom rasponu temperature.</li> <li>2. Utičnica u koju je priključen punjač nema struje.</li> </ol>	<ol style="list-style-type: none"> <li>1. Iskopčajte punjač iz struje i stavite ga na suho mjesto gdje se temperatura kreće između 5 °C i 40 °C.</li> <li>2. Obratite se ovlaštenom električaru radi popravka utičnice.</li> </ol>
Samohodni pogon ne radi.	<ol style="list-style-type: none"> <li>1. Kabel za samohodni pogon nije podešen ili je oštećen.</li> </ol>	<ol style="list-style-type: none"> <li>1. Podesite kabel za samohodni pogon. Zamijenite kabel ako je potrebno.</li> </ol>
Svjetlo LED indikatora na punjaču svijetli crveno.	<ol style="list-style-type: none"> <li>1. Punjač i/ili akumulator nije u dozvoljenom rasponu temperature.</li> </ol>	<ol style="list-style-type: none"> <li>1. Iskopčajte punjač iz struje i stavite punjač i akumulator na suho mjesto gdje se temperatura kreće između 5 °C i 40 °C.</li> </ol>
Svjetlo LED indikatora na punjaču treperi crveno.	<ol style="list-style-type: none"> <li>1. Došlo je do greške u komunikaciji između akumulatora i punjača.</li> <li>2. Akumulator je slab.</li> </ol>	<ol style="list-style-type: none"> <li>1. Izvadite akumulator iz punjača, iskopčajte punjač iz struje i pričekajte 10 sekundi. Ponovno ukopčajte punjač u struju i stavite u njega akumulator. Ako LED indikator na punjaču i dalje treperi crveno, ponovite postupak. Ako LED indikator na punjaču nakon 2 pokušaja i dalje treperi crveno, akumulator propisno odložite u reciklažnom dvorištu.</li> <li>2. Obratite se ovlaštenom serviseru ako je akumulator pokriven jamstvom ili ga propisno odložite u reciklažnom dvorištu.</li> </ol>

<b>Problem</b>	<b>Mogući uzrok</b>	<b>Korektivna radnja</b>
Iz uređaja se čuje zvučni signal.	<ol style="list-style-type: none"> <li>1. Akumulator nije napunjen.</li> <li>2. Uređaj je u položaju koji nije siguran za rad.</li> <li>3. Uređaj je preopterećen.</li> <li>4. Postoji drugi problem s elektrikom.</li> </ol>	<ol style="list-style-type: none"> <li>1. Izvadite akumulator iz uređaja i napunite ga.</li> <li>2. Uređaj tijekom rada ne smije biti nagnut pod velikim kutom.</li> <li>3. Kosite travu na većoj visini košnje ili sporije hodajte dok kosite.</li> <li>4. Primijenite druge mogućnosti za rješavanje problema, a ako se alarm nakon toga i dalje oglašava, obratite se ovlaštenom serviseru.</li> </ol>
Kvaliteta košnje je smanjena ili nezadovoljavajuća.	<ol style="list-style-type: none"> <li>1. Nož je tup.</li> <li>2. U kosištu se nakupila prljavština.</li> </ol>	<ol style="list-style-type: none"> <li>1. Dajte naoštритi ili zamijeniti nož.</li> <li>2. Očistite ispod uređaja.</li> </ol>
Skupljanje je smanjeno ili nezadovoljavajuće.	<ol style="list-style-type: none"> <li>1. Uređaj je preopterećen.</li> <li>2. U vreći se nakupila prljavština.</li> </ol>	<ol style="list-style-type: none"> <li>1. Kosite travu na višoj visini košnje.</li> <li>2. Iz vreće uklonite nakupljenu prljavštinu i ostatke.</li> </ol>
Uređaj neujednačeno kosi.	<ol style="list-style-type: none"> <li>1. Nož je tup.</li> <li>2. Kosište je oštećeno.</li> </ol>	<ol style="list-style-type: none"> <li>1. Dajte naoštритi ili zamijeniti nož.</li> <li>2. Obratite se ovlaštenom serviseru.</li> </ol>
Uređaj vibrira.	<ol style="list-style-type: none"> <li>1. Nož je savijen ili oštećen.</li> </ol>	<ol style="list-style-type: none"> <li>1. Pregledajte nož i zamijenite ga ako je potrebno.</li> </ol>



**Count on it.**