



13-32G

**Wheel Horse[®] Rijdende maaimachine met
achterin gemonteerde motor**

Modelnr. 70185 – Serienr. 240000001 en hoger

Gebruikershandleiding



Belangrijk De motor van dit product is niet uitgerust met een vonkenvanger. In sommige landen is het verboden deze machine te gebruiken in een bosgebied of op een met dicht struikgewas of gras begroeid terrein.

Inhoud

	Blz.
Inleiding	2
Veiligheid	3
Instructies voor veilige bediening van (rijdende) maaimachines met zittende bestuurder	3
Veilige Bediening van Toro rijdende maaimachine	5
Geluidsdruk	5
Geluidsniveau	5
Trillingsniveau	5
Hellingsdiagram	7
Veiligheids- en instructiestickers	9
Benzine en Olie	11
Aanbevolen benzine	11
Gebruik van stabilizer/conditioner	11
Brandstoftank met benzine vullen	11
Oliepeil van de motor controleren	11
Gebruiksaanwijzing	12
Bedieningsorganen	12
Parkeerrem gebruiken	12
Bestuurdersstoel instellen	12
Bediening van de aftakas	12
De maaihoogte instellen	13
Motor starten	13
Motor afzetten	14
Vooruit en achteruit rijden	14
Regelen van de rijsnelheid	14
De machine stoppen	15
De machine duwen	15
Het veiligheidssysteem gebruiken	15
Veiligheidssysteem testen	17
Grasvanger leegmaken	17
De Recycler)kap monteren	18
Afvoertunnel monteren	19
Tips voor bediening en gebruik	20
Onderhoud	21
Aanbevolen onderhoudsschema	21
Motoroliepeil controleren	22
Onderhoud van de accu	23
Onderhoud van het luchtfilter	25
Onderhoud van de bougie	26
Bandenspanning controleren	27

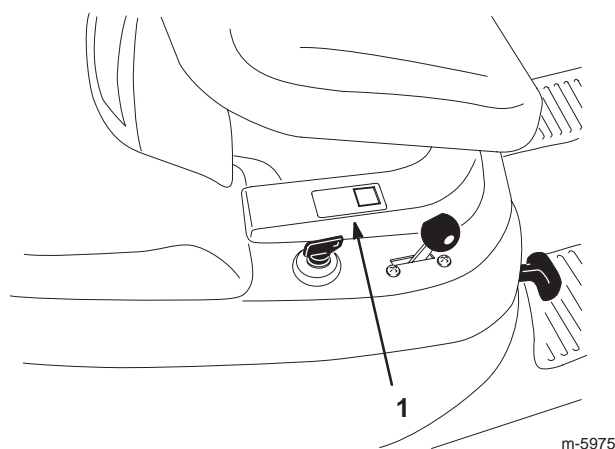
	Blz.
Machine smeren	27
Parkeerrem controleren	27
Benzine aftappen uit de brandstoftank	28
Brandstoffilter vervangen	28
Onderhoud van de zekeringen	28
Onderhoud van het maaimes	29
Maaidek horizontaal stellen	30
Onderkant van het maaidek wassen	31
De machine wassen	31
Reiniging en stalling	32
Elektrisch schema	33
Storingen, oorzaak en remedie	34

Inleiding

Lees deze handleiding zorgvuldig, zodat u weet hoe u de machine op de juiste wijze kunt gebruiken en onderhouden. De informatie in deze handleiding kan u en anderen helpen letsel en schade te voorkomen. Hoewel Toro veilige producten ontwerpt en fabriceert, blijft u verantwoordelijk voor het juiste en veilige gebruik van de machine.

U kunt rechtstreeks contact met Toro opnemen op www.Toro.com om informatie over producten en accessoires te verkrijgen, een dealer te vinden of uw product te registreren.

Als u service, originele Toro-onderdelen of aanvullende informatie nodig hebt, kunt u contact opnemen met een erkende Service Dealer of met de klantenservice van Toro. U dient hierbij altijd het modelnummer en het serienummer van het product te vermelden. De locatie van het modelnummer en het serienummer van het product is aangegeven op Figuur 1.



Figuur 1

1. Locatie van het modelnummer en het serienummer

U kunt het modelnummer en het serienummer noteren in de ruimte hieronder:

Modelnr.: _____
Serienr.: _____

In deze handleiding is een systeem gebruikt om mogelijke gevaren aan te duiden en u te attenderen op bijzondere aanwijzingen om lichamelijk (mogelijk dodelijk) letsel van u en anderen te voorkomen. De termen **Gevaar**, **Waarschuwing** en **Voorzichtig** duiden de mate van het risico aan. Ga als regel altijd voorzichtig te werk.

Gevaar duidt op een zeer gevaarlijke situatie die ernstig letsel of de dood tot gevolg **zal** hebben wanneer de veiligheidsvoorschriften niet in acht worden genomen.

Waarschuwing duidt op een gevaarlijke situatie die ernstig letsel of de dood tot gevolg **kan** hebben wanneer de veiligheidsvoorschriften niet in acht worden genomen.

Voorzichtig duidt op een gevaarlijke situatie die licht letsel tot gevolg kan hebben wanneer de veiligheidsvoorschriften niet in acht worden genomen.

Er worden in deze handleiding nog twee woorden gebruikt om u op belangrijke informatie te wijzen. **Belangrijk** attendeert u op bijzondere technische informatie en **Opmerking:** duidt algemene informatie aan die uw bijzondere aandacht verdient.

Veiligheid

Instructies voor veilige bediening van (rijdende) maaimachines met zittende bestuurder

Lees deze handleiding en zorg ervoor dat u deze begrijpt voordat u de machine in gebruik neemt.

▲ Dit is het veiligheidssymbool. Het wordt gebruikt om uw attent te maken op mogelijk risico's op lichamelijk letsel. Houd u aan alle veiligheidsberichten bij dit symbool teneinde lichamelijk of zelfs dodelijk letsel te voorkomen.

De volgende instructies zijn ontleend aan de CEN norm EN 836:1997.

Dit product kan handen of voeten afsnijden en voorwerpen uitwerpen. Volg altijd alle veiligheidsinstructies op om ernstig of mogelijk fataal letsel te voorkomen.

Instructie

- Lees deze handleiding aandachtig door voordat u de maaimachine gaat gebruiken. Zorg ervoor dat u vertrouwd raakt met bedieningsorganen en weet hoe u de machine moet gebruiken.
- U dient erop toe te zien dat de machine niet door kinderen wordt bediend of door volwassenen die niet van de instructies op de hoogte zijn. Voor de bestuurder kan een wettelijke minimumleeftijd gelden.
- Houd iedereen weg uit het gebied waarin u de machine gebruikt, met name kinderen en huisdieren.
- Onthoud dat de bestuurder verantwoordelijk is voor ongevallen of schade aan andere personen of hun eigendommen.
- Het is niet toegestaan passagiers te vervoeren.
- Elke bestuurder moet ervoor zorgen dat hij of zij professionele en praktische instructie krijgt. Bij een dergelijke instructie moet de nadruk liggen op:
 - zorgvuldigheid en concentratie bij het werken met tractorvoertuigen;
 - als de machine op een helling begint te glijden, kan dat niet met de rem worden gecorrigeerd. De belangrijkste oorzaken voor het verliezen van de controle zijn:
 - onvoldoende grip van de wielen,
 - te snel rijden,
 - onjuist gebruik van de rem,
 - het type machine is niet geschikt voor het specifieke werk,
 - zich onvoldoende bewust zijn van de specifieke omstandigheden van het terrein, met name op hellingen,
 - onjuiste bevestiging en verdeling van lasten.

Voor ingebruikname

- Draag tijdens het maaien altijd een lange broek en stevige schoenen. Draag geen schoenen met open tenen en loop niet op blote voeten.
 - Inspecteer het terrein waarop u de maaimachine gaat gebruiken grondig en verwijder eventuele voorwerpen die door de machine kunnen worden uitgeworpen.
 - **Waarschuwing** – Brandstof is zeer ontvlambaar.
 - Bewaar brandstof uitsluitend in tanks of blikken die daar speciaal voor bedoeld zijn.
 - Vul de brandstoftank nooit binnenshuis; tijdens het bijvullen niet roken.
 - Vul zo nodig brandstof bij voordat u de motor aanzet. Nooit de dop van de brandstoftank verwijderen of brandstof bijvullen als de motor loopt of heet is.
 - Probeer de motor niet te starten als er brandstof is gemorst. Verwijder de machine dan uit de buurt van de plek waar is gemorst, en voorkom elke vorm van open vuur of vonken totdat de brandstofdampen volledig zijn verdwenen.
 - Zorg voor een goede bevestiging van afsluitdoppen van brandstoftanks en -blikken.
 - Vervang geluiddempers die gebreken vertonen.
 - Controleer voor het gebruik het mes, de mesbouten en het maaimechanisme altijd op sporen van slijtage of beschadiging.
- Denk eraan dat elke helling gevaarlijk is. Het rijden op met gras begroeide hellingen vereist bijzondere zorgvuldigheid. Om te voorkomen dat de machine kantelt:
 - niet plotseling stoppen of starten bij het op- en afrijden van hellingen;
 - laat de koppeling langzaam opkomen, laat de machine altijd in de versnelling rijden, vooral wanneer u een helling afrijdt;
 - houd de snelheid laag bij het rijden op hellingen en in scherpe bochten;
 - let op bulten en kuilen en andere verborgen gevaren.
 - Ga zorgvuldig te werk als u lasten sleept of zware werktuigen gebruikt.
 - Gebruik uitsluitend goedgekeurde trekstang-bevestigingspunten.
 - Beperk de belasting tot wat u veilig kunt beheersen.
 - Maak geen scherpe bochten. Ga zorgvuldig te werk als u achteruitrijdt.
 - Let op het verkeer bij oversteken en in de buurt van de openbare weg.
 - Zet de maaimessen stil voordat u andere oppervlakken dan grasvelden oversteekt.
 - Bij gebruik van werktuigen nooit de afvoeropening naar omstanders toe richten of personen in de buurt van de in werking zijnde machine laten komen.
 - Gebruik de machine nooit als schermen, schilden of andere beveiligingsmiddelen zijn beschadigd of ontbreken.
 - Verander de instellingen van de motor niet en voorkom overbelasting van de motor. Laat de motor niet met een te hoog toerental lopen omdat dit de kans op ongevallen kan vergroten.
 - Voordat u de bestuurdersplaats verlaat:
 - aftakas uitschakelen en werktuigen laten zakken;
 - versnelling in neutraalstand zetten en parkeerrem in werking stellen;
 - motor afzetten en sleuteltje uit het contact nemen.

Gebruiksaanwijzing

- Laat de motor nooit in een afgesloten ruimte lopen, omdat zich daar giftige koolmonoxidestoffen kunnen verzamelen.
- Maai uitsluitend bij daglicht of goed kunstlicht.
- Alle werktuigkoppelingen uitschakelen en versnelling in vrij schakelen alvorens de motor te starten.
- Gebruik de maaimachine niet op de volgende hellingen:
 - dwars op een helling van meer dan 5°;
 - heuvelopwaarts op een helling van meer dan 10°;
 - heuvelafwaarts op een helling van meer dan 15°.

- Aandrijving naar werktuigen uitschakelen, motor afzetten en bougiekabel losmaken of sleuteltje uit het contact verwijderen:
 - voordat u verstoppingen losmaakt of de afvoertunnel ontstopt;
 - voordat u de maaimachine gaat controleren, schoonmaken of andere werkzaamheden gaat uitvoeren;
 - als u een vreemd voorwerp raakt. Controleer de maaimachine op beschadigingen en voer alle benodigde reparaties uit alvorens deze weer te gebruiken;
 - als de maaimachine abnormaal trilt (direct controleren).
- Schakel de aandrijving naar werktuigen uit als u de machine transporteert of niet gebruikt.
- Zet de motor af en schakel de aandrijving naar werktuigen uit:
 - voor het bijvullen van brandstof;
 - voor verwijdering van de grasvanger;
 - voordat u de maaihoogte instelt, tenzij die vanaf de bestuurderspositie kan worden ingesteld.
- Zet de gashendel terug terwijl de motor uitloopt. Als de machine met een brandstofafsluitklep is uitgerust, draai deze dan dicht als het maaiwerk voltooid is.

Onderhoud en stalling

- Draai alle moeren, bouten en schroeven regelmatig strak aan, zodat de machine steeds veilig in gebruik is.
- Stal de machine nooit met brandstof in de tank in een gebouw waar dampen open vlammen of vonken kunnen bereiken.
- Laat de motor afkoelen voordat u de maaimachine in een afgesloten ruimte stalt.
- Houd de motor, geluiddemper, accubehuizing en de brandstofopslagplaats vrij van overtollig vet, gras en bladeren om brandgevaar te verminderen.
- Controleer de grasvanger regelmatig op slijtage en mankementen.
- Vervang versleten of beschadigde onderdelen met het oog op een veilig gebruik.
- Als de brandstoftank moet worden afgetapt, dient dit buiten plaats te vinden.
- Als u de machine parkeert, stalt of onbewaakt achterlaat, moet u het maaiwerktuig neerlaten, tenzij u een betrouwbare mechanische vergrendeling gebruikt.

Veilige Bediening van Toro rijdende maaimachine

De volgende paragraaf bevat veiligheidsinstructies die specifiek zijn toegesneden op Toro-producten, of andere veiligheidsinstructies die niet zijn opgenomen in de CEN-norm.

Gebruik uitsluitend door Toro goedgekeurde werktuigen. De garantie kan komen te vervallen als werktuigen worden gebruikt die niet zijn goedgekeurd.

Geluidsdruk

Deze machine oefent een geluidsdruk van 87 dBA uit op het gehoor van de bestuurder, gebaseerd op metingen bij identieke machines volgens procedures zoals vastgelegd in Richtlijn 98/37/EG.

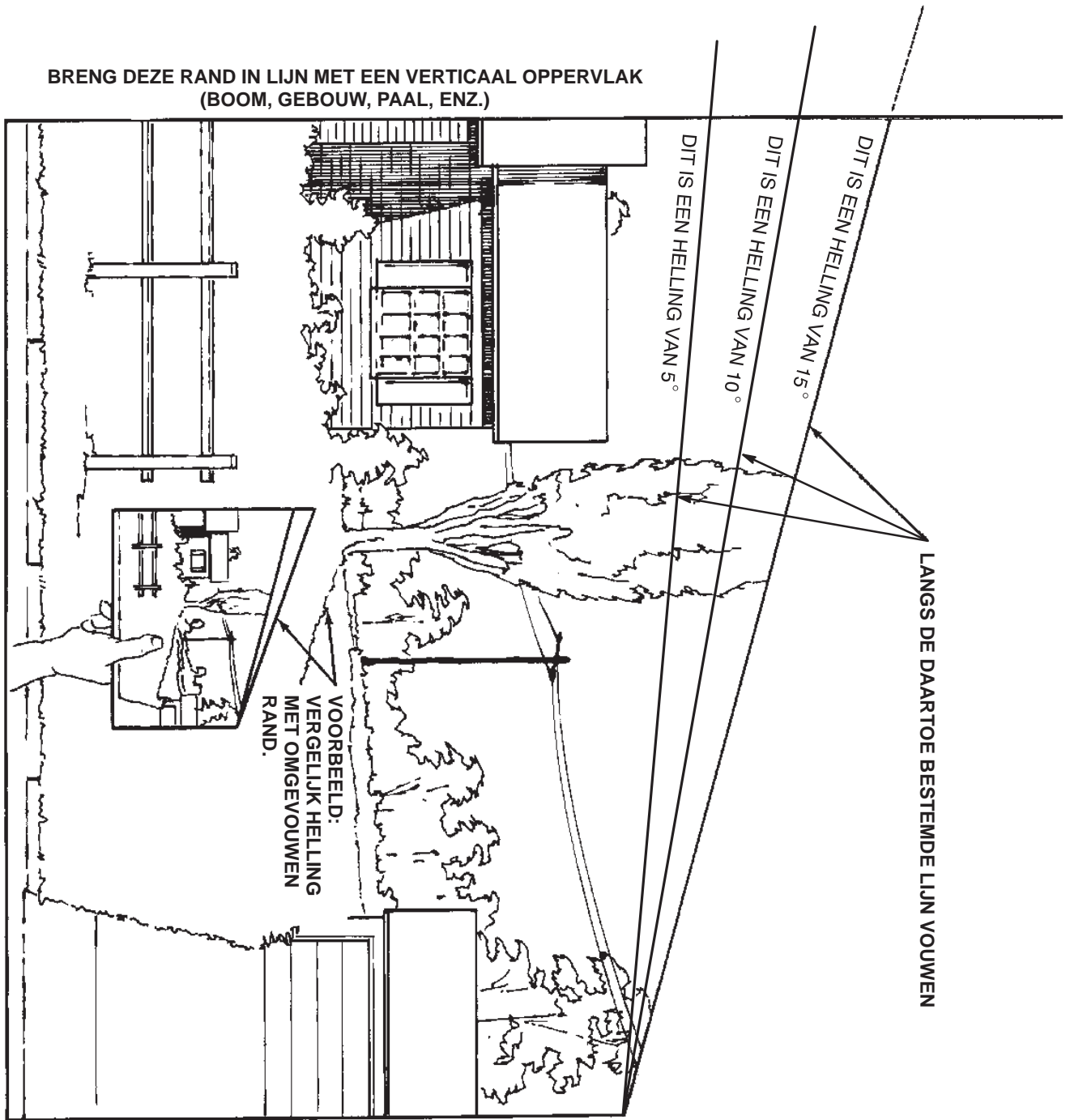
Geluidsniveau

Deze machine heeft een geluidsniveau van 100 dBA, gebaseerd op metingen bij identieke machines volgens procedures zoals vastgelegd in Richtlijn 2000/14/EG.

Trillingsniveau

Deze machine heeft een maximaal trillingsniveau van 0,5 m/s² op het hele lichaam, gebaseerd op metingen bij identieke machines volgens procedures zoals vastgelegd in Richtlijn 98/37/EG.

Hellingsdiagram



Veiligheids- en instructiestickers



Veiligheids- en instructiestickers zijn gemakkelijk zichtbaar voor de gebruiker en bevinden zich bij plaatsen waar gevaar kan ontstaan. Vervang alle beschadigde of verdwenen stickers.



99-2986

1. Ledematen van omstanders kunnen bekneld raken/afgesneden worden bij het achteruitrijden – Draai nooit het sleuteltje om als er kinderen in de buurt zijn; houd kinderen op een veilige afstand van de machine.



105-0529

1. Waarschuwing – Raak het hete oppervlak niet aan.



105-0530

1. Maaihoogte



105-0531

1. Maaiimes uitschakelen.



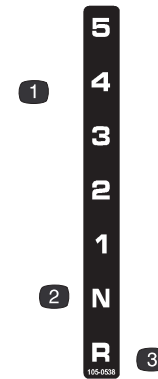
105-0532

1. Maaiimes inschakelen.



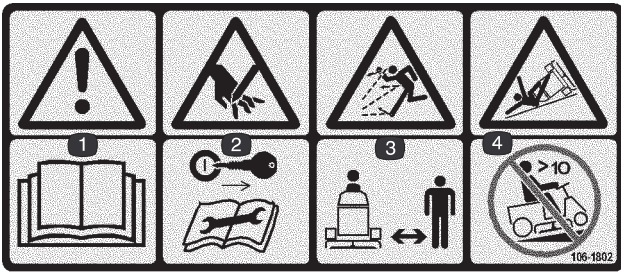
105-0535

1. Grasvanger vol
2. Rijrichting machine achteruit



105-0538

1. Versnellingen van transmissie
2. Neutraalstand
3. Achteruit



106-1802

1. Waarschuwing – Lees de *Gebruikershandleiding*.
2. Handen kunnen worden afgesneden – Verwijder het sleuteltje uit het contact en lees de instructies alvorens service- of onderhoudswerkzaamheden uit te voeren.
3. De machine kan voorwerpen uitwerpen – Houd omstanders op een veilige afstand van de machine.
4. Machine kan kantelen – Rij niet heuvelopwaarts tegen een helling van meer dan 10 graden.



106-2859

1. Koppeling



106-2940

1. Waarschuwing – Kom nooit met uw handen of voeten onder het maaidek.



106-2942

1. Draai het sleuteltje om in de achteruit-stand te maaien.



106-2943

1. Machine kan voorwerpen uitwerpen en snijwonden veroorzaken – gebruik de machine nooit met onafgedekte afvoeropening; gebruik de machine uitsluitend als de recycle-kap, de achterafvoergeleider of de grasvanger is gemonteerd.



Geperst in de vloer bij het rempedaal

1. Rem



Geperst in de vloer bij de parkeerremhendel

1. Parkeerrem



Geperst in de carrosserie bij de gashendel

1. Snel
2. Langzaam
3. Choke



Geperst in de carrosserie bij de contactschakelaar

1. Motor

Benzine en Olie

Aanbevolen benzine

Gebruik loodvrije, normale benzine voor automobielen (octaangetal minimaal 85). U mag ook gelode normale benzine gebruiken als er geen gewone loodvrije benzine verkrijgbaar is.

Belangrijk Gebruik nooit methanol, benzine die methanol bevat, of gasohol die meer dan 10 % ethanol bevat omdat dit kan leiden tot schade aan het brandstofsysteem. Geen olie bij de benzine mengen.

Gevaar

In bepaalde omstandigheden is benzine uiterst ontvlambaar en zeer explosief. Brand of explosie van benzine kan brandwonden bij u of anderen en materiële schade veroorzaken.

- Vul de brandstoftank in de open lucht wanneer de motor koud is. Eventueel gemorste benzine opnemen.
- Vul de brandstoftank niet helemaal vol. Vul de benzinetank tot 6–13 mm vanaf de onderkant van de vulbuis. Dit geeft de benzine ruimte om uit te zetten.
- Als u werkt met benzine, mag u nooit roken en moet u uit de buurt blijven van open vuur of plaatsen waar benzinedampen door een vonk tot ontbranding kunnen komen.
- Bewaar benzine in een goedgekeurd vat of blik en buiten bereik van kinderen.
- Koop nooit meer benzine dan u in 30 dagen kunt opmaken.
- Zet benzinevaten altijd op de grond en uit de buurt van de machine alvorens de tank bij te vullen.
- Benzinevaten niet in een vrachtwagen of aanhanger vullen, omdat bekleding of kunststof beplating het vat kunnen isoleren wat de afvoer van statische lading kan bemoeilijken.
- Als het praktisch mogelijk is, kunt u het best een machine met een benzinemotor eerst van de vrachtwagen of aanhanger halen en bijtanken als de machine met de wielen op de grond staat.
- Als dit niet mogelijk is, moet u dergelijke machines op een truck of een aanhanger bij voorkeur uit een draagbaar vat bijvullen, niet met behulp van een vulpistool van een pomp.
- Als u een vulpistool moet gebruiken, dient u de vulpijp voortdurend in contact met de rand van de brandstoftank of de opening van het vat te houden, totdat het bijvullen voltooid is.

Gebruik van stabilizer/conditioner

Gebruik van stabilizer/conditioner in de machine biedt de volgende voordelen:

- Houdt de benzine vers gedurende een stalling van maximaal 90 dagen. Voor langere stalling wordt aanbevolen alle benzine uit de tank af te tappen.
- Houdt de motor schoon tijdens het gebruik.
- Voorkomt harsachtige afzettingen in het brandstofsysteem, die tot startproblemen kunnen leiden.

Belangrijk Gebruik nooit brandstofadditieven die methanol of ethanol bevatten.

Voeg de juiste hoeveelheid stabilizer/conditioner aan de benzine toe.

Opmerking: Stabilizer/conditioner werkt het best als deze met verse benzine wordt gemengd. Gebruik altijd stabilizer/conditioner om het risico van harsachtige afzettingen in het brandstofsysteem zo klein mogelijk te houden.

Brandstoftank met benzine vullen

1. Zet de motor af en wacht totdat alle bewegende onderdelen tot stilstand gekomen zijn.
2. Stel de parkeerrem in werking.
3. Reinig de omgeving van de tankdop en verwijder de tankdop.
4. Vul de brandstoftank tot 6–13 mm vanaf de onderkant van de vulbuis met loodvrije, normale benzine. **Vul de brandstoftank niet helemaal vol.**
Opmerking: De ruimte in de tank geeft de benzine de kans om uit te zetten.
5. Draai de tankdop stevig vast.
6. Eventueel gemorste benzine opnemen.

Oliepeil van de motor controleren

Voordat u de motor start en de machine in gebruik neemt, moet u het oliepeil in het carter van de motor controleren; zie Motoroliepeil controleren, blz. 22.

Gebruiksaanwijzing

Opmerking: Bepaal vanuit de normale bedieningspositie de linker- en rechterzijde van de machine.

Bedieningsorganen

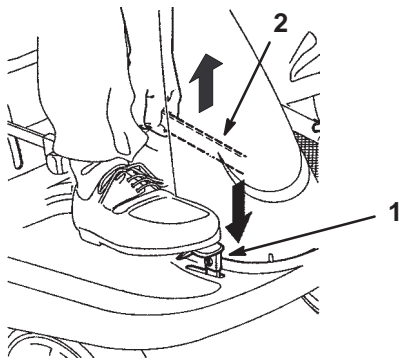
Zorg dat u vertrouwd bent met de bedieningsorganen voordat u de motor start en de machine gebruikt.

Parkeerrem gebruiken

Stel de parkeerrem altijd in werking wanneer u de machine stopt of deze onbeheerd achterlaat.

Parkeerrem in werking stellen

1. Trap het rempedaal in (Fig. 2) en houd dit ingetrapt.



Figuur 2

1. Rempedaal
2. Parkeerremhendel

2. Beweeg de parkeerremhendel (Fig. 2) omhoog en neem uw voet langzaam van het rempedaal.

Opmerking: Het rempedaal moet in de ingetrapte (vergrendelde) stand blijven staan.

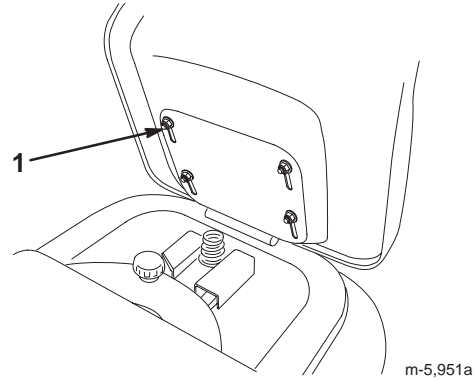
Parkeerrem vrijzetten

1. Trap het rempedaal in (Fig. 2) en houd dit ingetrapt.
2. Duw de parkeerremhendel (Fig. 2) in en laat het rempedaal langzaam opkomen.

Bestuurdersstoel instellen

U kunt de stoel naar voren en naar achteren verschuiven. De positie van de stoel moet zo zijn dat u de machine het best kunt bedienen en dat u comfortabel zit.

1. Til de stoel op en draai de 4 bouten los (Fig. 3).



Figuur 3

1. Bout (4)

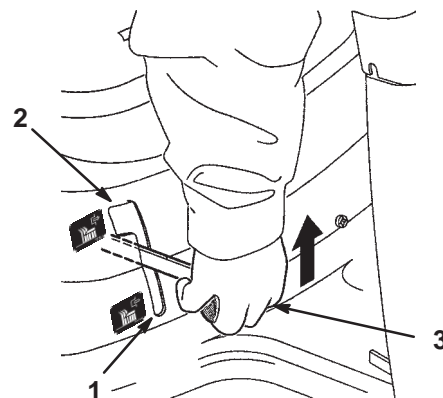
2. Verschuif de zitting in de gewenste positie en draai de bouten weer vast.

Bediening van de aftakas

Met de maaikoppelingshendel (aftakas) schakelt u de aandrijving naar het maaimes in of uit.

Het maaimes inschakelen

1. Trap het rempedaal in om de machine te stoppen.
2. Zet de maaikoppelingshendel (aftakas) langzaam in de stand Ingeschakeld (Fig. 4).



Figuur 4

1. Uitgeschakeld
2. Ingeschakeld
3. Aftakas

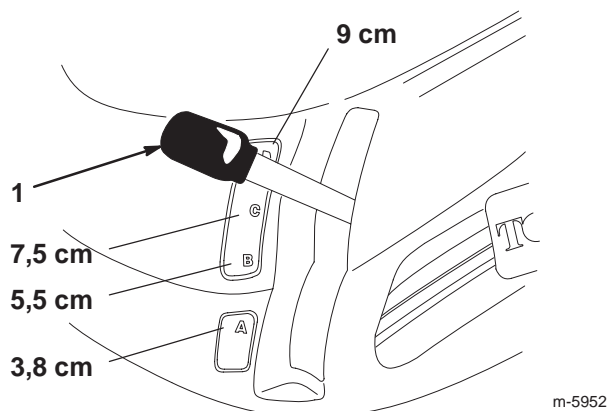
Het maimes uitschakelen

1. Trap het rempedaal in om de machine te stoppen.
2. Zet de maikoppelingshendel (aftakas) in de stand Uitgeschakeld (Fig. 4).

De maaihoogte instellen

Met de maaihoogtehendel stelt u het maaidek in op de gewenste maaihoogte. De maaihoogte kan in vier standen worden gezet, van ongeveer 3,8 tot 9 cm.

1. Schakel de aftakas uit.
2. Zet de maaihoogtehendel in de gewenste stand en laat de hendel langzaam vrijkomen totdat deze in de inkeping vastzit (Fig. 5).



Figuur 5

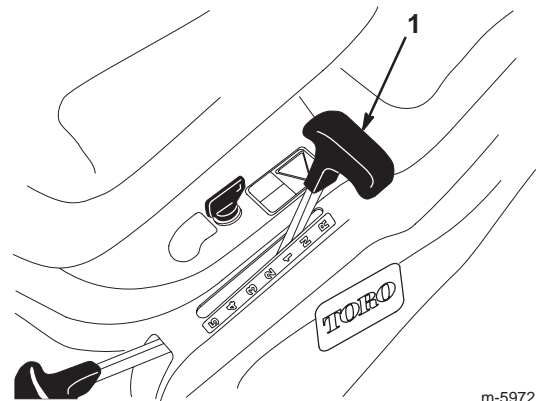
1. Maaihoogtehendel

Motor starten

1. Neem plaats op de bestuurdersstoel.
2. Stel de parkeerrem in werking; zie Parkeerrem in werking stellen, blz. 12.

Opmerking: De motor start alleen wanneer u het rempedaal intrapt.

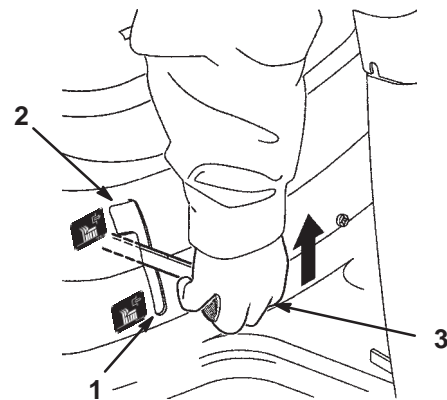
3. Zet de rijsnelheidshendel in de neutraalstand (N) (Fig. 6).



Figuur 6

1. Rijsnelheidshendel

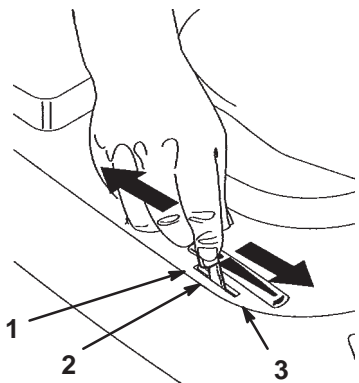
4. Schakel de aftakas uit (Fig. 7).



Figuur 7

1. Uitgeschakeld
2. Ingeschakeld
3. Aftakas

5. Zet de gashendel op Choke (Fig. 8).

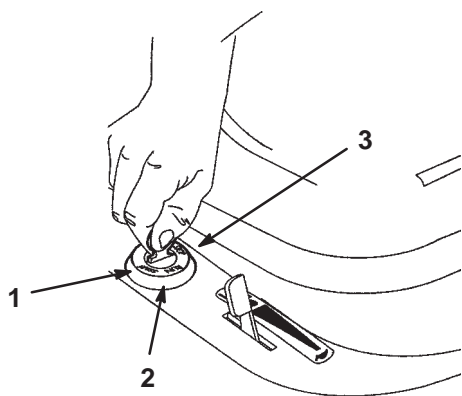


Figuur 8

1. Choke
2. Snel
3. Langzaam

Opmerking: Als de motor heeft gelopen en warm is, hoeft u stap 5 niet uit te voeren.

6. Draai het contactsleuteltje naar rechts en houd het sleuteltje op Start (Fig. 9). Laat het sleuteltje los zodra de motor aanslaat.



Figuur 9

1. Starten
2. Lopen
3. Stoppen

Belangrijk Als de motor na 30 seconden continu starten niet aanslaat, moet u het contactsleuteltje op Stop draaien en de startmotor laten afkoelen; zie Storingen, oorzaak en remedie, blz. 34.

7. Zodra de motor start, zet u de gashendel langzaam op Snel (Fig. 8). Als de motor afslaat of hapert, moet u de gashendel enkele seconden op Choke zetten en daarna weer op Snel zetten. Herhaal dit indien nodig.

Motor afzetten

1. Zet de gashendel op Langzaam (Fig. 8).
2. Draai het contactsleuteltje op Stop (Fig. 9).
3. Verwijder het contactsleuteltje.

Vooruit en achteruit rijden

Met de gashendel regelt u de snelheid van de motor, oftewel het toerental (in omwentelingen per minuut).

1. Zet de parkeerrem vrij; zie Parkeerrem vrijzetten, blz. 12.
2. Trap het rempedaal in.
3. Zet de rijsnelheidshendel in de gewenste versnelling vooruit of achteruit.

Opmerking: Laat het pedaal langzaam opkomen om de machine in beweging te zetten. Bestuur de machine met behulp van het stuurwiel.



Voorzichtig



Laat het koppelingspedaal nooit plotseling opkomen. Hierdoor bestaat de kans dat u de controle over de machine verliest en deze onverwachts in beweging komt.

Laat het koppelingspedaal altijd langzaam opkomen om de machine in beweging te zetten.

Regelen van de rijsnelheid

Belangrijk Om schade aan de transmissie te voorkomen, moet u altijd eerst het rempedaal intrappen, voordat u in of uit de achteruit-stand schakelt.

Zet de machine altijd in beweging door het rempedaal in te trappen en de gewenste versnelling in te schakelen. Als de machine eenmaal in beweging is, kunt u in elke versnelling vooruit schakelen zonder het rempedaal in te trappen. Meestal kunt u in elke versnelling wegrijden. Als de machine niet wegrijdt in de gekozen versnelling als gevolg van een zware last, schakelt u naar een lagere versnelling.

Belangrijk Op hellingen niet schakelen. Kies een lage versnelling, zodat u niet hoeft te stoppen of te schakelen op een helling.

De machine stoppen

1. Trap het rempedaal in.
2. Zet de rijsnelheidshendel in de neutraalstand.
3. Schakel de aftakas uit.
4. Draai het contactsleuteltje op Uit om de motor af te zetten.
5. Wacht totdat alle bewegende onderdelen tot stilstand zijn gekomen.
6. Als u de machine onbeheerd laat, moet u tevens de parkeerrem in werking stellen; zie Parkeerrem in werking stellen, blz. 12.
7. Verwijder het sleuteltje uit het contact.

Voorzichtig

Kinderen of omstanders kunnen letsel oplopen als zij de machine verplaatsen of proberen te bedienen terwijl deze onbeheerd staat.

Verwijder altijd het sleuteltje uit het contact en stel de parkeerrem in werking wanneer u de machine onbeheerd achterlaat, ook al is het slechts voor een paar minuten.

Belangrijk Om overmatige slijtage te voorkomen, verdient het aanbeveling niet met ingetrapte rem te rijden. Maar schakel naar een lagere versnelling, zodat u niet hoeft te stoppen of te schakelen op een helling.

De machine duwen

Belangrijk U moet de machine altijd met de hand duwen. U mag de machine nooit slepen. Dit kan schade aan de transaxle veroorzaken.

1. Zet de rijsnelheidshendel in de neutraalstand.
2. Schakel de aftakas uit.
3. Zet de motor af en wacht totdat alle bewegende onderdelen tot stilstand gekomen zijn.
4. Verwijder het contactsleuteltje.
5. Zet de parkeerrem vrij.

Het veiligheidssysteem gebruiken

Voorzichtig

Niet-aangesloten of beschadigde interlockschakelaars kunnen onverwachte gevolgen hebben op de werking van de machine. Dit kan lichamelijk letsel veroorzaken.

- Laat de interlockschakelaars ongemoeid.
- Controleer elke dag de werking van de interlockschakelaars en vervang beschadigde schakelaars voordat u de machine weer in gebruik neemt.

Werking van het veiligheidssysteem

Het veiligheidssysteem is bedoeld om starten van de motor alleen mogelijk te maken wanneer:

- De bestuurder op de stoel zit;
- Het rempedaal is ingetrapt.
- De aftakas is uitgeschakeld.

Het veiligheidssysteem zorgt ervoor dat de motor wordt gestopt wanneer:

- U de bestuurdersstoel verlaat als het koppelingpedaal of rempedaal niet is ingetrapt.
- U opstaat van de stoel als de aftakas is ingeschakeld.
- U de machine in de Achteruit-stand zet, als de aftakas is ingeschakeld en de beveiliging voor werken in de achteruit-stand niet is uitgeschakeld.

KeyChoice® schakelaar instellen voor werken in de achteruit-stand.

Dankzij een interlockschakelaar op de machine wordt de aftakas uitgeschakeld als u achteruit rijdt. Als u de rijsnelheidshendel in de achteruit-stand zet terwijl de messen (aftakas) zijn ingeschakeld (dat wil zeggen als er maai-messen of andere werktuigen in gebruik zijn), zal de motor afslaan. **Maai uitsluitend in de achteruit-stand, als dat strikt noodzakelijk is.**

Als u de aftakas moet gebruiken terwijl u achteruit rijdt, moet u de interlockschakelaar uitzetten met behulp van de KeyChoice-schakelaar die zich naast de beugel van de bestuurderstoel bevindt (Fig. 10).



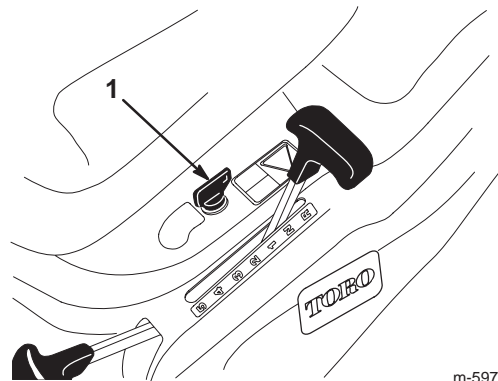
Gevaar



Wanneer u achteruit rijdt terwijl het maaimes of een ander werktuig in gebruik is, bestaat het gevaar dat u een kind of een andere omstander overrijdt, met ernstig letsel of de dood tot gevolg.

- Niet in de achteruit-stand maaien, tenzij dat strikt noodzakelijk is.
- Steek het KeyChoice-sleuteltje alleen in de KeyChoice-schakelaar als dit strikt noodzakelijk is.
- Kijk altijd omlaag en achterom vóór en tijdens het achteruitrijden.
- Gebruik de KeyChoice-schakelaar alleen wanneer u er zeker van bent dat er geen kinderen of andere omstanders binnen het maaigebied zullen komen.
- Let heel goed op als u de interlockschakelaar hebt uitgezet: door het lawaai van de motor merkt u mogelijk niet dat een kind of andere omstander zich in het maaigebied bevindt.
- Verwijder altijd zowel het contactsleuteltje als het KeyChoice-sleuteltje en bewaar ze op een veilige plaats buiten het bereik van kinderen of onbevoegde gebruikers, wanneer u de machine onbeheerd achterlaat.

1. Schakel de aftakas in.
2. Steek het KeyChoice-sleuteltje in de KeyChoice-schakelaar (Fig. 10).



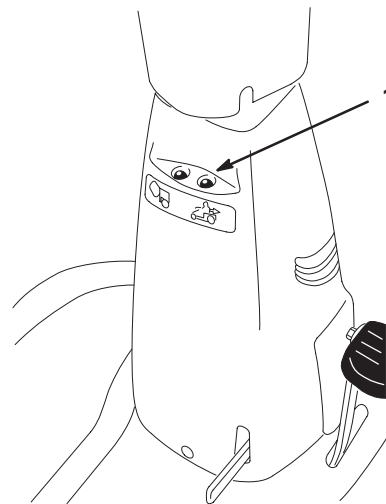
m-5972

Figuur 10

1. KeyChoice-schakelaar

3. Draai het KeyChoice-sleuteltje om.

Een rood lampje op het voorste paneel gaat branden (Fig. 11) om aan te geven dat de interlockschakelaar is uitgezet.



m-5974

Figuur 11

1. Lampje werken-in-achteruit

4. Zet de rijsnelheidshendel in de achteruit-stand en maak uw werkzaamheden af.
5. Schakel de aftakas uit om de interlock in te schakelen.
6. Verwijder het KeyChoice-sleuteltje en bewaar dit op een veilige plaats buiten het bereik van kinderen.

Veiligheidssysteem testen



Voorzichtig



Niet-aangesloten of beschadigde interlockschakelaars kunnen onverwachte gevolgen hebben op de werking van de machine. Dit kan lichamelijk letsel veroorzaken.

- Laat de interlockschakelaars ongemoeid.
- Controleer elke dag de werking van de interlockschakelaars en vervang beschadigde schakelaars voordat u de machine weer in gebruik neemt.

Controleer de werking van het veiligheidssysteem telkens voordat u de machine in gebruik neemt. Als het veiligheidssysteem niet werkt zoals hieronder wordt beschreven, moet u het direct laten repareren door een erkende Service Dealer.

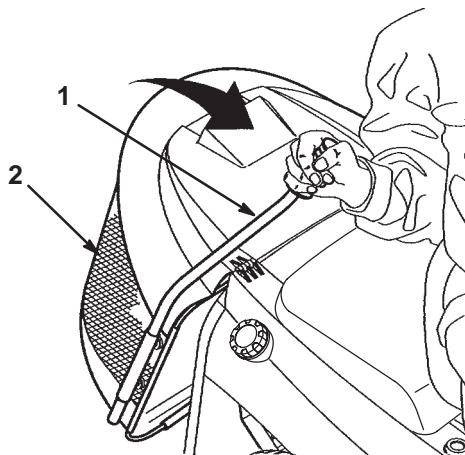
1. Zet de rijsnelheidshendel in de neutraalstand.
2. Schakel de aftakas in, neem plaats op de bestuurdersstoel en draai het contactsleuteltje op Start: De startmotor mag nu niet draaien. Als dit wel gebeurt, is er een defect in het veiligheidssysteem en moet u dit laten repareren door een erkende Toro-dealer. Als de motor niet start, gaat u verder met stap 3.
3. Schakel de aftakas uit, neem plaats op de bestuurdersstoel, trap de koppeling en het rempedaal in, stel de parkeerrem in werking, zet de schakelhendel in de gewenste stand en draai het contactsleuteltje op Start: De startmotor mag nu niet draaien. Als dit wel gebeurt, is er een defect in het veiligheidssysteem en moet u dit laten repareren door een erkende Toro-dealer. Als de motor niet start, gaat u verder met stap 4.
4. Neem plaats op de bestuurderstoel, zet de rijsnelheidshendel in de neutraalstand en schakel de aftakas uit. Stel de parkeerrem in werking en draai het contactsleuteltje op Start: De motor moet starten en blijven lopen. Schakel vervolgens de aftakas in en kom voorzichtig overeind uit de stoel: De motor moet afslaan. Als de motor niet afslaat, moet u de motor afzetten, wachten totdat alle bewegende onderdelen tot stilstand zijn gekomen en het interlocksysteem laten repareren door een erkende Toro-dealer. Als de motor afslaat wanneer u opstaat van de stoel, werkt het veiligheidssysteem naar behoren.

5. Schakel de aftakas uit, zet de rijsnelheidshendel in de neutraalstand en start de motor. Terwijl de motor loopt, moet u de aftakas inschakelen, de koppeling intrappen en het rijsnelheidspedaal in de achteruit-stand zetten. De motor moet afslaan.
6. Schakel de aftakas uit, zet de rijsnelheidshendel in de neutraalstand en start de motor. Schakel de aftakas in, draai het KeyChoice-sleuteltje om en laat dit weer los. Het KeyChoice-lampje moet oplichten. Schakel de aftakas uit: Het KeyChoice-lampje moet doven.

Grasvanger leegmaken

Als het waarschuwingslampje van de grasvanger op het voorste bedieningspaneel gaat branden, is de grasvanger vol en moet deze worden geleegd.

1. Schakel de aftakas uit.
2. Trek de stang van de grasvanger naar voren om de opvangbak te kantelen (Fig. 12).



Figuur 12

1. Stang van grasvanger
 2. Opvangbak
-
3. Schud de opvangbak totdat deze helemaal leeg is.
 4. Zet de stang van de grasvanger langzaam terug in de bedrijfsstand.

De Recycler[®] kap monteren

De machine wordt geleverd met een Recycler-kap. Deze kap kunt u gebruiken als u het grasmaaisel niet wilt opvangen.



Gevaar

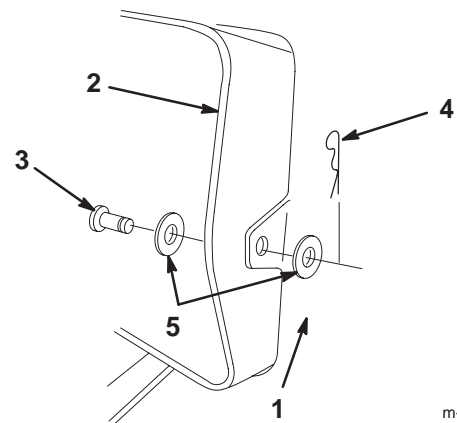


Zonder aangebrachte grasgeleider, afvoerafsluiter of complete grasvanger kunnen u of anderen in aanraking met het maaimes of uitgeworpen voorwerpen komen. Contact met het draaiende maaimes en uitgeworpen voorwerpen kan lichamelijk of dodelijk letsel veroorzaken.

- Verwijder de grasgeleider nooit van het maaidek omdat hiermee het maaisel wordt afgevoerd naar het gazon. Als de grasgeleider is beschadigd, moet u deze onmiddellijk vervangen.
- Kom nooit met uw handen of voeten onder het maaidek.
- Probeer nooit het afvoersysteem of de maai-bladen te reinigen zonder eerst de aftakas uit te schakelen en het contactsleuteltje op Uit te draaien. Verwijder verder het contactsleuteltje en trek de bougiekabel van de bougie.

1. Parkeer de machine op een horizontaal oppervlak.
2. Schakel de aftakas uit.
3. Zet de rijsnelheidshendel in de neutraalstand.
4. Stel de parkeerrem in werking.
5. Zet de motor af en wacht totdat alle bewegende onderdelen tot stilstand gekomen zijn.
6. Verwijder het contactsleuteltje.

7. Til de grasvanger op en verwijder de R-pen, de 2 ringen en de gaffelpen waarmee de afvoerbuis is bevestigd aan de achterplaat (Fig 13).

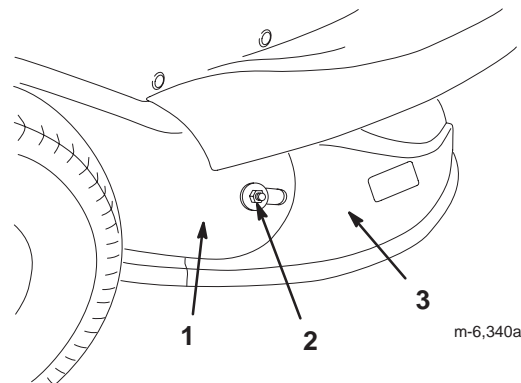


m-6339

Figuur 13

- | | |
|----------------|-----------|
| 1. Achterplaat | 4. R-pen |
| 2. Afvoerbuis | 5. Ringen |
| 3. Gaffelpen | |

8. Verwijder de moer en de buitenste ring waarmee de afvoertunnel is bevestigd aan de afvoerbuis (Fig. 14).



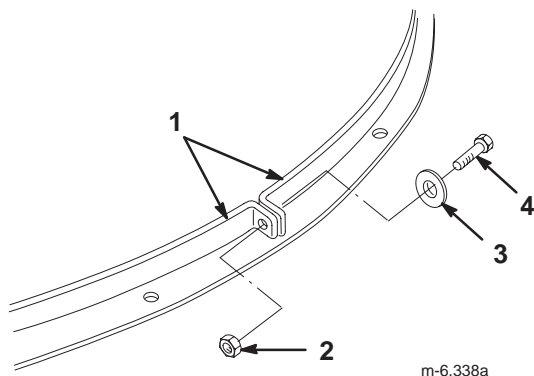
m-6,340a

Figuur 14

- | | |
|---------------------------|-----------------|
| 1. Afvoerbuis | 3. Afvoertunnel |
| 2. Moer en buitenste ring | |

9. Zet de maaihoogtehendel in de laagste stand.

10. Verwijder de bout, de ring en de moer waarmee de uiteinden van de 2 strips aan elkaar vastzitten (Fig. 15).

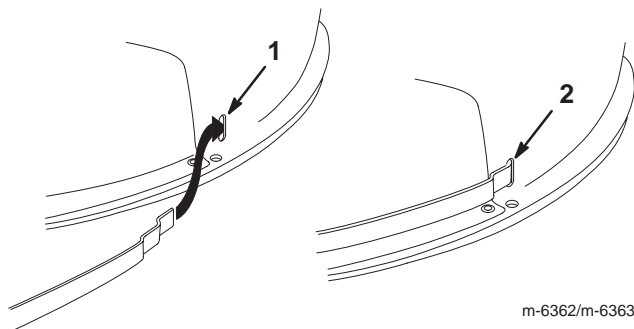


Figuur 15

- | | |
|-----------|---------|
| 1. Strips | 3. Ring |
| 2. Moer | 4. Bout |

11. Trek de strips weg van de afvoertunnel.

Opmerking: Veerwijder de strips niet van de maaikast. Als een strip losraakt van de maaikast, moet u deze in de maaikast steken zoals is aangegeven in Figuur 16.



Figuur 16

- | | |
|--------------------------------|--|
| 1. De strip in de sleuf steken | 2. De strip wordt in de sleuf gestoken |
|--------------------------------|--|

12. Verwijder de afvoertunnel van de maaikast.

Opmerking: Bevestig de moer en de buitenste ring die u hebt verwijderd, aan de afvoertunnel om te voorkomen dat u ze kwijtraakt.

13. Monteer de Recycler-kap op de maaimachine.

14. Verbind de uiteinden van de 2 strips rond de Recycler-kap zoals wordt getoond in Figuur 15.

15. Houd de gaten in de uiteinden van de strips recht tegenover elkaar en zet de strips met de hand vast aan elkaar met behulp van de bout, de ring en de moer die u eerder hebt verwijderd.

16. Til de grasvanger op en monteer de gaffelpen, de 2 ringen en de R-pen waarmee de afvoerbuis is bevestigd aan de achterplaat (Fig 13).

Afvoertunnel monteren



Gevaar



Zonder aangebrachte grasgeleider, afvoerafsluiter of complete grasvanger kunnen u of anderen in aanraking met het maaiemes of uitgeworpen voorwerpen komen. Contact met het draaiende maaiemes en uitgeworpen voorwerpen kan lichamelijk of dodelijk letsel veroorzaken.

- Verwijder de grasgeleider nooit van het maaidek omdat hiermee het maaisel wordt afgevoerd naar het gazon. Als de grasgeleider is beschadigd, moet u deze onmiddellijk vervangen.
- Kom nooit met uw handen of voeten onder het maaidek.
- Probeer nooit het afvoersysteem of de maai-bladen te reinigen zonder eerst de aftakas uit te schakelen en het contactsleuteltje op Uit te draaien. Verwijder verder het contactsleuteltje en trek de bougiekabel van de bougie.

1. Parkeer de machine op een horizontaal oppervlak.
2. Schakel de aftakas uit.
3. Zet de rijsnelheidshendel in de neutraalstand.
4. Stel de parkeerrem in werking.
5. Zet de motor af en wacht totdat alle bewegende onderdelen tot stilstand gekomen zijn.
6. Verwijder het contactsleuteltje.
7. Til de grasvanger op en verwijder de R-pen en de gaffelpen waarmee de afvoerbuis is bevestigd aan de achterplaat (Fig 13).
8. Zet de maaihoogtehendel in de laagste stand.
9. Verwijder de bout, de ring en de moer waarmee de uiteinden van de 2 strips aan elkaar vastzitten (Fig. 15).
10. Trek de strips weg van de afvoertunnel.

Opmerking: Veerwijder de strips niet van de maaikast.
11. Verwijder de Recycler-kap van de maaikast.
12. Monteer de afvoertunnel aan het maaidek.
13. Til de grasvanger op en monteer de gaffelpen en de R-pen waarmee de afvoerbuis is bevestigd aan de achterplaat (Fig 13).
14. Monteer de moer en de buitenste ring waarmee de afvoertunnel is bevestigd aan de afvoerbuis (Fig. 14).

15. Verbind de uiteinden van de 2 strips rond de afvoertunnel zoals wordt getoond in Figuur 15.
16. Houd de gaten in de uiteinden van de strips recht tegenover elkaar en zet de strips met de hand vast aan elkaar met behulp van de bout, de ring en de moer die u eerder hebt verwijderd (Fig. 15).

Tips voor bediening en gebruik

- Om de beste resultaten te verkrijgen, moet u de motor op het maximale toerental laten draaien. Om het gras goed af te maaien is lucht nodig; zet de maaihoogte dus niet te laag en zorg dat de maaimachine niet helemaal door ongemaaid gras omgeven is. U moet altijd één zijkant van de machine vrij van ongemaaid gras te houden, zodat lucht kan worden aangezogen.
- Laat het gras iets langer dan normaal, om te voorkomen dat oneffenheden in het gras volledig worden wegge-maaid. Als u gras van meer dan 15 cm lang gaat maaien, kunt u het best in twee keer maaien om een goed maairesultaat te verkrijgen.
- Aanbevolen wordt niet meer dan ongeveer 1/3 van de lengte van het gras af te maaien. Meer afmaaien wordt afgeraden, tenzij het gras dun is, of in de late herfst, wanneer het gras langzamer groeit.
- Maai afwisselend in verschillende richtingen, zodat het gras rechtop blijft staan. Dit zorgt ook voor een betere verspreiding van het maaisel, wat de vertering en bemesting ten goede komt.
- Het tempo waarmee het gras groeit, varieert per jaargetijde. Om dezelfde maaihoogte te behouden, wat een goede gewoonte is, moet u in het vroege voorjaar vaker maaien. Als de groeisnelheid in de zomer afneemt, maait u minder vaak.
- Als het gras langer dan normaal is of als het een hoog vochtgehalte heeft, moet u de maaihoogte hoger dan normaal instellen, het gras op deze hoogte maaien en daarna het gras op de lagere, normale hoogte maaien.
- Als u de machine moet stoppen tijdens het maaien, kan er een kluit maaisel op het gazon terecht komen. Om dit te voorkomen, moet u als volgt te werk gaan:
 - Schakel het maaimes in en rij naar een deel van het gazon dat al is gemaaid.
 - Om het maaisel gelijkmatig te verspreiden, zet u de maaihoogte één of twee standen hoger en rijdt u vooruit met de ingeschakelde messen.
- Gebruik de wasaansluiting om maaisel en vuil van de onderkant van de maaimachine te verwijderen. Als zich gras en vuil in de maaimachine verzamelt, leidt dat uiteindelijk tot een onbevredigend maairesultaat.
- Zorg dat u gedurende het hele seizoen steeds met een scherp maaimes maait. Een scherp mes snijdt het gras goed af zonder het te scheuren of te kwetsen. Door scheuren en kwetsen wordt het gras bruin aan de randen, waardoor het langzamer groeit en gevoeliger is voor ziekten. Controleer om de 30 dagen of het maaimes goed scherp is en verwijder bramen met een vijl.

Onderhoud

Opmerking: Bepaal vanuit de normale bedieningspositie de linker- en rechterzijde van de machine.

Aanbevolen onderhoudsschema

Onderhoudsinterval	Onderhoudsprocedure
Na elk gebruik	<ul style="list-style-type: none">• De bandenspanning controleren.• Motoroliepeil controleren.• Veiligheidssysteem controleren.• Maaikast reinigen.• De parkeerrem controleren.• Controleren op losse onderdelen.
Om de 5 bedrijfsuren	<ul style="list-style-type: none">• Maaimes controleren.
Om de 25 bedrijfsuren	<ul style="list-style-type: none">• Voorwielen smeren.¹• Papierelement van luchtfilter onderhoudsbeurt geven.¹• Bougie controleren.
Om de 50 bedrijfsuren	<ul style="list-style-type: none">• Motorolie verversen.²• Accuzuur controleren.
Om de 100 bedrijfsuren	<ul style="list-style-type: none">• Bougie vervangen.• Brandstoffilter vervangen.• Koelsysteem reinigen.¹
Voor de stalling	<ul style="list-style-type: none">• Alle bovenstaande onderhoudsprocedures uitvoeren.• Benzine aftappen uit de brandstoftank.• Beschadigde oppervlakken bijwerken.• Accu opladen en kabels loskoppelen.
Na de stalling	<ul style="list-style-type: none">• Veiligheidssysteem controleren.• Bougie controleren.• Accuzuur controleren.• De bandenspanning controleren.

¹Dit moet u vaker doen als de machine wordt gebruikt in stoffige, vuile omstandigheden.

²Ververs de motorolie na de eerste 5 bedrijfsuren; dit moet vaker gebeuren dan is aanbevolen wanneer de motor onder zware belasting of bij hoge temperaturen moet werken.

Belangrijk Zie de gebruikershandleiding van de motor voor verdere onderhoudsprocedures.



Voorzichtig



Als u het sleuteltje in het contact laat, bestaat de kans dat iemand de motor per ongeluk start waardoor u of andere omstanders ernstig letsel kunnen oplopen.

Haal het sleuteltje uit het contact en maak de bougiekabel los voordat u onderhoudswerkzaamheden uitvoert aan het voertuig. Druk de kabel opzij, zodat deze niet onbedoeld contact kan maken met de bougie.

Motoroliepeil controleren

Controleer het oliepeil om de 8 bedrijfsuren of dagelijks.

Ververs de motorolie na de eerste 5 bedrijfsuren en daarna om de 50 bedrijfsuren.

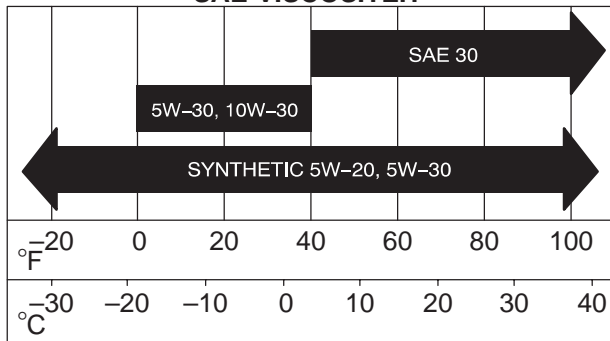
Opmerking: Ververs de olie vaker als de machine in zeer stoffige of zanderige omstandigheden wordt gebruikt.

Type olie: Reinigingsolie (API-onderhoudsclassificatie SF, SG, SH, SJ of hoger)

Carterinhoud: 1400 cc/1,4 l

Viscositeit: Zie onderstaande tabel.

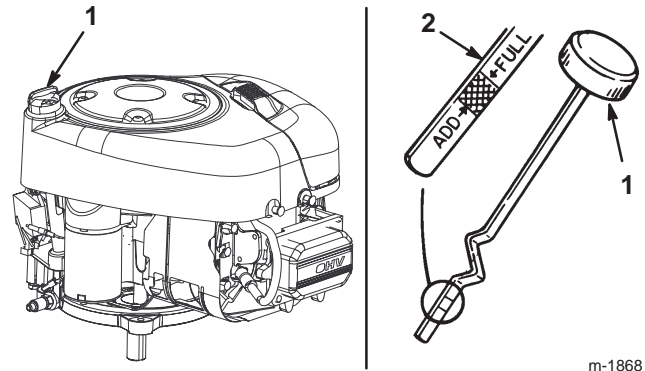
GEbruik uITSLUITEND OLIE MET DEZE SAE-VISCOSITEIT



Oliepeil controleren

1. Parkeer de machine op een horizontaal oppervlak.
2. Schakel de aftakas uit.
3. Zet de rijsnelheidshendel in de neutraalstand.
4. Stel de parkeerrem in werking.
5. Zet de motor af en wacht totdat alle bewegende onderdelen tot stilstand gekomen zijn.
6. Verwijder het contactsleuteltje.
7. Til de stoel op.

8. Maak de omgeving van de peilstok (Fig. 17) schoon, zodat er geen vuil in de vulopening kan komen, wat in motorschade kan resulteren.



Figuur 17

1. Peilstok/vulbuis
2. Metalen deel

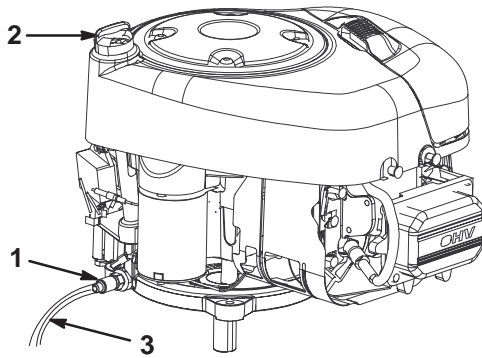
9. Verwijder de peilstok en veeg het metalen deel schoon (Fig. 17).
10. Peilstok helemaal in de vulbuis draaien (Fig. 17). Peilstok opnieuw eruit draaien en het metalen deel controleren. Als het oliepeil te laag is, moet u langzaam net genoeg olie in de vulbuis gieten totdat het peil de Vol-markering op de peilstok bereikt.

Belangrijk Giet niet te veel olie in het carter; als de motor daarna gaat lopen, kan de motor schade oplopen.

Olie verversen

1. Start de motor en laat deze vijf minuten lopen.
Opmerking: Warme olie kan beter afgetapt worden.
2. Parkeer de machine zo dat de rechter voorkant iets lager staat dan de linkerkant, zodat alle olie eruit kan lopen.
3. Schakel de aftakas uit.
4. Zet de rijsnelheidshendel in de neutraalstand.
5. Stel de parkeerrem in werking.
6. Zet de motor af en wacht totdat alle bewegende onderdelen tot stilstand gekomen zijn.
7. Verwijder het contactsleuteltje.
8. Til de stoel op.

9. Plaats de aftapbuis over de aftapplug (Fig. 18).



Figuur 18

1. Olieaftapplug
2. Peilstok/vulbuis
3. Aftapbuis

10. Plaats een opvangbak onder de aftapbuis.

11. Open de olieaftapplug (Fig. 18).

12. Als alle olie is weggelopen, verwijdert u de aftapbuis en draait u de aftapplug dicht.

Opmerking: Geef de oude olie af bij een erkend inzamelcentrum.

13. Giet ongeveer 80% van de gespecificeerde hoeveelheid olie langzaam in de vulbuis (Fig. 17). Controleer het oliepeil; zie stappen 4 en 5 van Motoroliepeil controleren, blz. 22.

Onderhoud van de accu

Houd de accu altijd schoon en volledig geladen. Gebruik een tissue om de accu en de accubak schoon te maken. Als de accupolen zijn gecorrodeerd, moet u deze schoonmaken met een oplossing van vier delen water en één deel zuiveringszout. Breng een laagje vet op de accupolen aan om corrosie te voorkomen.

Accuspanning en amperage: 12 V, 155 A koude start

Accu verwijderen



Waarschuwing



Accupolen of metalen gereedschappen kunnen kortsluiting maken met metalen onderdelen van de machine, waardoor vonken kunnen ontstaan. Hierdoor kunnen accugassen tot ontploffing komen, die lichamelijk letsel kunnen veroorzaken.

- Zorg ervoor dat bij het verwijderen of installeren van de accu de accupolen niet in aanraking komen met metalen onderdelen van de machine.
- Voorkom dat metalen gereedschappen kortsluiting veroorzaken tussen de accupolen en metalen onderdelen van de machine.

1. Schakel de aftakas uit.
2. Zet de rijsnelheidshendel in de neutraalstand.
3. Stel de parkeerrem in werking.
4. Zet de motor af en wacht totdat alle bewegende onderdelen tot stilstand gekomen zijn.
5. Verwijder het contactsleuteltje.
6. Verwijder de motorkap.
7. Maak de minkabel (zwart) los van de accupool.



Waarschuwing



Als accukabels verkeerd worden verbonden, kan dit schade aan de machine en de kabels tot gevolg hebben en vonken veroorzaken. Hierdoor kunnen accugassen tot ontploffing komen, die lichamelijk letsel kunnen veroorzaken.

- **Maak** altijd de minkabel (zwart) van de accu los voordat u de pluskabel (rood) losmaakt.
- **Sluit** altijd de pluskabel (rood) van de accu aan voordat u de minkabel (zwart) aansluit.

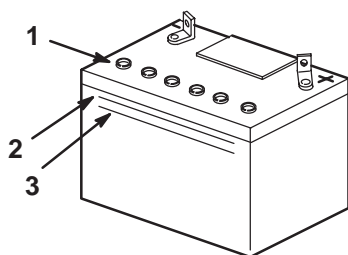
8. Schuif het rubberen kapje van de pluskabel (rood) terug over de kabel.
9. Maak de pluskabel (rood) los van de accupool.
10. Verwijder de accu uit de accubak.

Accu monteren

1. Plaats de accu in de accubak in het chassis.
2. Bevestig de pluskabel (rood) met behulp van de bout, de ringen en de moer aan de pluspool (+) van de accu.
3. Schuif het rubberen kapje over de accupool heen.
4. Bevestig de minkabel (zwart) aan de minpool (-) van de accu met behulp van de bout, de ringen en de moer.
5. Plaats de motorkap terug.

Zuurpeil controleren

1. Verwijder de motorkap.
2. Kijk aan de zijkant van de accu. Het zuurpeil moet tot aan de Bovenste streep komen (Fig. 19).



m-5004

Figuur 19

1. Vuldoppen
2. Bovenste streep
3. Onderste streep

Opmerking: Het zuurpeil mag niet beneden de Onderste streep komen (Fig. 19).

3. Als het zuurpeil te laag is, moet u bijvullen met de vereiste hoeveelheid gedistilleerd water; zie Accu bijvullen met water, blz. 24.



Gevaar



Accuzuur bevat zwavelzuur; dit is een dodelijk gif dat ernstige brandwonden bij u en anderen kan veroorzaken.

- U mag accuzuur nooit innemen en moet elk contact met huid, ogen of kleding vermijden. Draag een veiligheidsbril en rubberhandschoenen om uw ogen en handen te beschermen.
- Vul de accu alleen bij op plaatsen waar schoon water aanwezig is om indien nodig uw huid af te spoelen.

Accu bijvullen met water

U kunt de accu het best bijvullen met gedistilleerd water voordat u de machine gaat gebruiken. Het water vermengt zich dan goed met het accuzuur.

1. Verwijder de accu uit de machine; zie Accu verwijderen, blz. 23.
2. Maak de bovenkant van de accu schoon met een tissue.

Belangrijk Vul de accu nooit bij met gedistilleerd water terwijl de accu nog in de machine zit. Er zou dan accuzuur op andere onderdelen kunnen komen, wat tot corrosie kan leiden.

3. Verwijder de vuldoppen van de accu (Fig. 19).
4. Giet langzaam gedistilleerd water in elke cel van de accu totdat het zuurpeil de Bovenste streep (Fig. 19) op de accubehuizing bereikt.

Belangrijk De accu niet te vol vullen; uitgelopen accuzuur (zwavelzuur) kan ernstige corrosie en beschadiging van het chassis veroorzaken.

5. Wacht na het bijvullen van de accucellen vijf tot tien minuten. Vul, zonodig, gedistilleerd water bij totdat het zuurpeil de Bovenste streep (Fig. 19) op de accubehuizing bereikt.

6. Plaats de vuldoppen weer op de accu.

Accu opladen



Waarschuwing



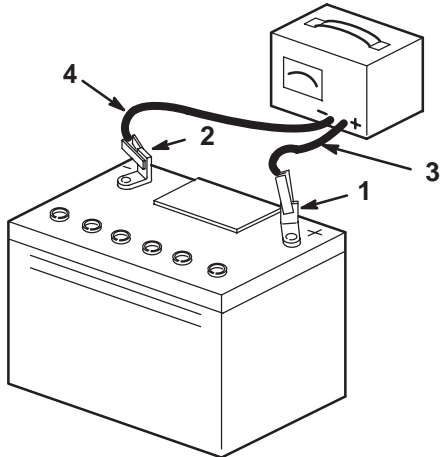
Bij het opladen produceert de accu gassen die tot ontploffing kunnen komen.

Rook nooit in de buurt van de accu en zorg ervoor dat er geen vonken of vlammen vlakbij de accu komen.

Belangrijk Zorg ervoor dat de accu altijd volledig geladen is (soortelijk gewicht 1,260). Dit is vooral belangrijk om beschadiging van de accu bij temperaturen beneden 0°C te voorkomen.

1. Verwijder de accu uit de machine; zie Accu verwijderen, blz. 23.
2. Controleer het zuurpeil; zie Zuurpeil controleren, blz. 24.
3. Zorg ervoor dat de vuldoppen op de accu zijn geplaatst. Laad de accu één uur op bij 25–30 A of 6 uur bij 4–6 A. De accu niet te ver opladen.

- Zodra de accu volledig is opgeladen, haalt u de oplader uit het stopcontact.
- Daarna maakt u de oplaadkabels los van de accuklemmen (Fig. 20).

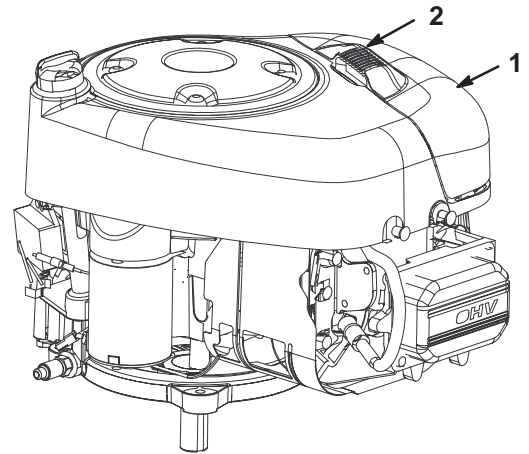


Figuur 20

m-4970

- | | |
|-------------------------|---------------------------|
| 1. Pluspool van de accu | 3. Rode (+) oplaadkabel |
| 2. Minpool van de accu | 4. Zwarte (-) oplaadkabel |

- Maak de omgeving van het luchtfilter schoon om te voorkomen dat vuil in de motor komt en schade veroorzaakt. Trek de hendel van het luchtfilterdeksel omhoog en draai deze in de richting van de motor (Fig. 21). Verwijder het luchtfilterdeksel.



Figuur 21

- | | |
|----------------------|---------------------------------|
| 1. Luchtfilterdeksel | 2. Hendel van luchtfilterdeksel |
|----------------------|---------------------------------|

- Monteer de accu in de machine en sluit de accukabels aan; zie Accu monteren, blz. 24.

Opmerking: Gebruik de machine nooit wanneer de accu is losgekoppeld; dit kan beschadigen aan het elektrische systeem tot gevolg hebben.

Onderhoud van het luchtfilter

Schuimelement: Om de 25 bedrijfsuren of jaarlijks reinigen, waarbij de kortste periode moet worden aangehouden.

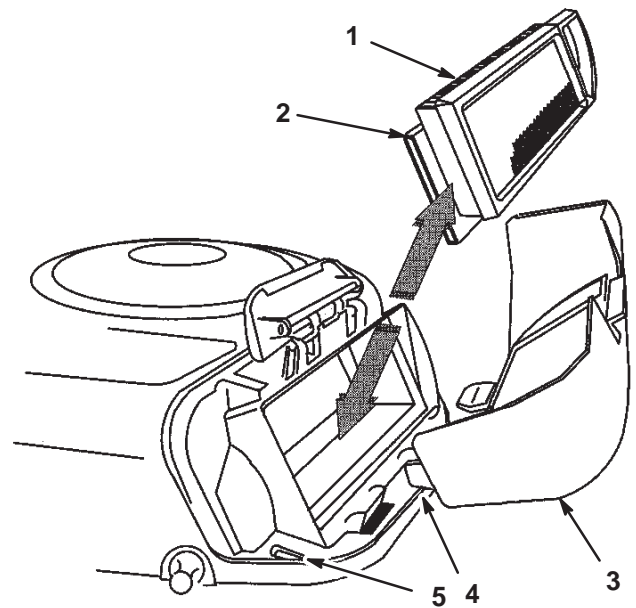
Papierelement: Om de 100 bedrijfsuren of jaarlijks vervangen, waarbij de kortste periode moet worden aangehouden.

Opmerking: Het luchtfilter moet vaker een onderhoudsbeurt krijgen (om de paar uren) als de machine wordt gebruikt in buitengewoon stoffige of zanderige omstandigheden.

Schuim- en papierelement verwijderen

- Stel de parkeerrem in werking, zet de motor af en verwijder het contactsleuteltje.

- Schuif het papierelement en het schuimelement voorzichtig van het ventilatorhuis (Fig. 22).



Figuur 22

- | | |
|----------------------|----------|
| 1. Papierelement | 4. Lip |
| 2. Schuimelement | 5. Sleuf |
| 3. Luchtfilterdeksel | |

Schuimelement en papierelement reinigen

Schuimelement:

1. Was het schuimfilter in warm water met vloeibare zeep. Als het element schoon is, moet u het grondig uitspoelen.
2. Schuimfilter in een schone doek wikkelen en droogknijpen. **Geen** olie smeren op het element.

Belangrijk Vervang het schuimelement als het gescheurd of versleten is.

Papierelement:

1. Klop het element voorzichtig tegen een vlak oppervlak om vuil en stof te verwijderen.
2. Reinig voorzichtig de rubberen afdichting op het papierelement om te voorkomen dat er vuil in de motor komt.
3. Controleer het filter op scheuren, een vettig oppervlak of beschadiging van de rubberen afdichting.

Belangrijk Het papierfilter nooit reinigen met perslucht of vloeistoffen zoals oplosmiddelen, benzine of kerosine. Vervang het papierelement als het is beschadigd of niet grondig kan worden gereinigd.

Schuimelement en papierelement installeren

Belangrijk Motor nooit laten lopen zonder dat het complete luchtfilter gemonteerd is, daar anders de motor kan worden beschadigd.

1. Plaats het schuimelement en het papierelement op het ventilatorhuis.

Opmerking: De rubberen afdichting moet vlak tegen de bodem van het luchtfilter aan liggen.

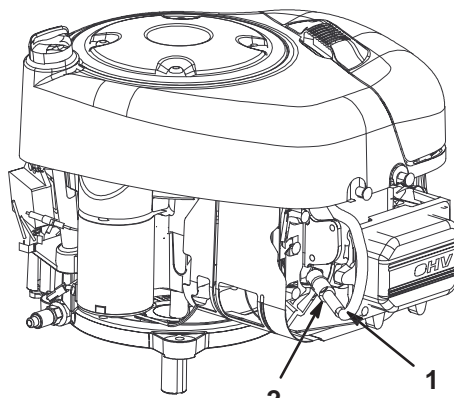
2. Houd de lipjes op het luchtfilterdeksel voor de sleuven van het ventilatorhuis (Fig. 22).
3. Bevestig de hendel aan het luchtfilterdeksel en druk de hendel omlaag om het deksel vast te zetten op zijn plaats.

Onderhoud van de bougie

Controleer de bougie om de 25 bedrijfsuren. Monteer om de 100 bedrijfsuren een nieuwe **Champion RJ-19LM of een bougie van een equivalent type**. Controleer of de elektrodenafstand tussen de centrale elektrode en de massa-elektrode 0,76 mm is voordat u de bougie monteert. Gebruik een bougiesleutel voor het (de)monteren van de bougie en een voelmaat om de elektrodenafstand te meten en af te stellen.

Bougie verwijderen

1. Schakel de aftakas uit.
2. Zet de rijsnelheidshendel in de neutraalstand.
3. Stel de parkeerrem in werking.
4. Zet de motor af en wacht totdat alle bewegende onderdelen tot stilstand gekomen zijn.
5. Verwijder het contactsleuteltje.
6. Trek de kabel van de bougie (deze vindt u onder de carrosserie van de machine boven het linker achterwiel) (Fig. 23).

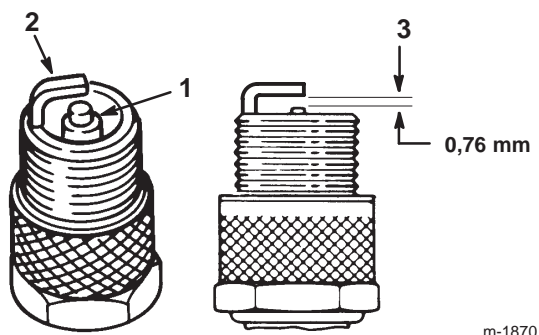


Figuur 23

1. Bougiekabel
 2. Bougie
-
7. Maak de omgeving van de bougie schoon om te voorkomen dat er vuil in de motor komt, wat beschadiging kan veroorzaken.
 8. Verwijder de bougie en de metalen afdichting.

Bougie controleren

1. Bekijk de binnenkant van de bougie (Fig. 24). Als de isolator lichtbruin of grijs is, werkt de motor naar behoren. Een zwarte laag op de isolator duidt meestal op een vuil luchtfilter.



Figuur 24

1. Centrale elektrode met isolator
2. Massa-elektrode
3. Elektrodenafstand (niet op schaal weergegeven)

Belangrijk Bougie nooit schoonmaken. Bougie altijd vervangen bij zwarte laag op de bougie, versleten elektroden, vette laag op de bougie of scheuren.

2. Controleer de afstand tussen de centrale elektrode en de massa-elektrode (Fig. 24) en verbuig de massa-elektrode als de afstand niet correct is.

Bougie monteren

1. Monteer de bougie en de metalen afdichtring.

Opmerking: Controleer of de elektrodenafstand correct is.

2. De bougie aandraaien tot 20 Nm.
3. Sluit de bougiekabel aan op de bougie (Fig. 23).

Bandenspanning controleren

De voor- en achterbanden moeten een spanning van 80 kPa hebben. Controleer de bandenspanning na elk gebruik. De bandenspanning kan het best bij koude banden worden gecontroleerd.

Machine smeren

U dient de machine om de 25 bedrijfsuren of jaarlijks te smeren, waarbij de kortste periode moet worden aangehouden. De machine moet vaker worden gesmeerd bij gebruik in zeer stoffige of zanderige omstandigheden.

1. Schakel de aftakas uit.
2. Zet de rijsnelheidshendel in de neutraalstand.
3. Stel de parkeerrem in werking.
4. Zet de motor af en wacht totdat alle bewegende onderdelen tot stilstand gekomen zijn.
5. Verwijder het contactsleuteltje.
6. Smeer de voorwielen.
7. Overtollig vet wegvegen.

Parkeerrem controleren

Stel de parkeerrem altijd in werking wanneer u de machine stopt of deze onbeheerd achterlaat. U moet de parkeerrem elke dag controleren om er zeker van te zijn dat deze goed werkt.

1. Parkeer de machine op een horizontaal oppervlak.
2. Schakel de aftakas uit.
3. Stel de parkeerrem in werking.
4. Zet de motor af en wacht totdat alle bewegende onderdelen tot stilstand gekomen zijn.
5. Verwijder het contactsleuteltje.
6. Als de achterwielen blokkeren en slippen wanneer u de machine naar voren probeert te duwen, hoeft u de parkeerrem niet af te stellen. Maar als de achterwielen draaien en niet blokkeren, moet u de parkeerrem laten afstellen door een erkende Service Dealer.

Benzine aftappen uit de brandstoftank



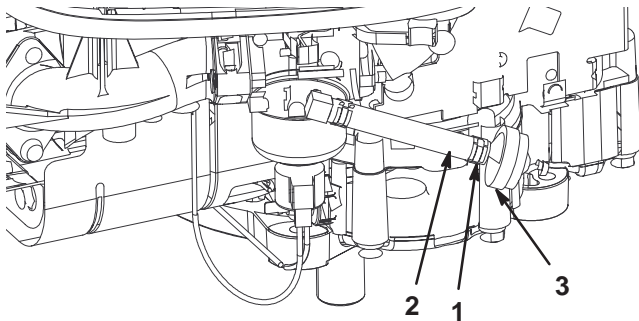
Gevaar



In bepaalde omstandigheden is benzine uiterst ontvlambaar en zeer explosief. Brand of explosie van benzine kan brandwonden bij u of anderen en materiële schade veroorzaken.

- Tap de benzine af uit de brandstoftank wanneer de motor koud is. Doe dit buiten op een open terrein. Eventueel gemorste benzine opnemen.
- Rook nooit als u benzine aftapt en blijf uit de buurt van open vuur of als de kans bestaat dat benzinedampen door een vonk kunnen ontbranden.

1. Parkeer de machine zo dat de linkervoorkant iets lager staat dan de rechterkant, zodat alle olie uit de tank kan lopen.
2. Schakel de aftakas uit.
3. Zet de rijsnelheidshendel in de neutraalstand.
4. Stel de parkeerrem in werking.
5. Zet de motor af.
6. Verwijder het contactsleuteltje.
7. Verwijder de motorkap.
8. Druk de uiteinden van de slangklem naar elkaar toe en schuif de slangklem over de brandstofslang in de richting van de brandstoftank (Fig. 25).



Figuur 25

1. Slangklem
2. Brandstofslang
3. Filter

9. Trek de brandstofslang van het filter (Fig. 25) en laat de benzine in een jerrycan of opvangbak lopen.

Opmerking: Omdat de tank nu toch leeg is, is dit een uitstekend moment om het brandstoffilter te vervangen.

10. Monteer de brandstofslang op het filter.

11. Schuif de slangklem over de slang heen tot dicht bij het filter om de slang op het filter vast te zetten.

12. Plaats de motorkap terug.

Brandstoffilter vervangen

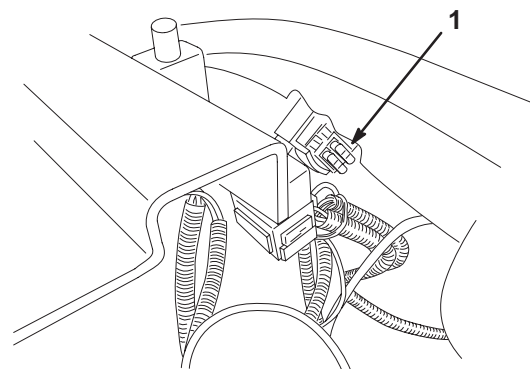
Vervang het brandstoffilter om de 100 bedrijfsuren of jaarlijks, waarbij de kortste periode moet worden aangehouden. U kunt het brandstoffilter (Fig. 25) het best vervangen als de brandstoftank leeg is. Na verwijdering mag u nooit een vuil filter opnieuw aan de brandstofslang monteren.

1. Schakel de aftakas uit.
2. Zet de rijsnelheidshendel in de neutraalstand.
3. Stel de parkeerrem in werking.
4. Zet de motor af.
5. Verwijder het contactsleuteltje.
6. Verwijder de motorkap.
7. Druk de uiteinden van de slangklemmen naar elkaar toe en schuif ze weg van het filter (Fig. 25).
8. Trek het filter uit de brandstofslangen.
9. Monteer een nieuw filter en schuif de slangklemmen terug tot dicht bij het filter.
10. Plaats de motorkap terug.

Onderhoud van de zekeringen

De elektrische installatie is beveiligd door middel van 7,5 A steekzekeringen. Deze behoeven geen onderhoud. Als er een zekering is doorgebrand, moet de bedrading op kortsluiting worden gecontroleerd.

1. Om een zekering te vervangen, trekt u deze (Fig. 26) uit de houder.



Figuur 26

m-5970

1. Zekeringen (onder de bestuurderstoel)

2. U plaatst de zekering door deze omlaag in de houder te drukken.

Onderhoud van het maaimes

Om een goed maairesultaat te verkrijgen, moet u het maaimes scherp houden. Een extra maaimes vergemakkelijkt het slijpen en vervangen.

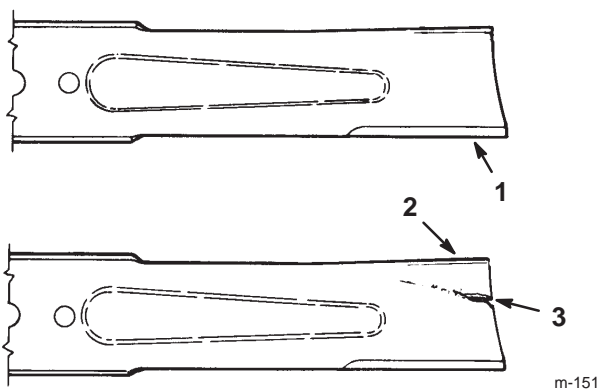
⚠ Gevaar ⚠

Een versleten of beschadigd mes kan breken en een stuk van het mes kan worden uitgeworpen in de richting van de bestuurder of omstanders en ernstig lichamelijk of dodelijk letsel toebrengen.

- Controleer op gezette tijden het maaimes op slijtage of beschadigingen.
- Vervang een versleten of beschadigd mes.

Het mes controleren

1. Controleer de snijranden (Fig. 27). Als de randen niet scherp zijn of bramen vertonen, moet u het maaimes verwijderen en slijpen; zie Het maaimes slijpen, blz. 30.



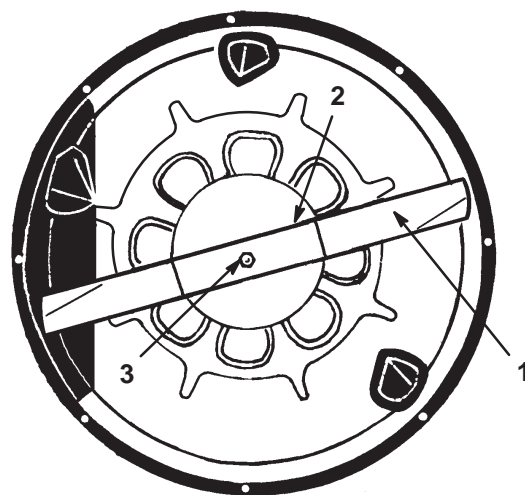
Figuur 27

1. Snijrand
2. Gebogen deel
3. Slijtage/groefvorming

2. Controleer het mes, met name het gebogen deel (Fig. 27). Als u beschadiging, slijtage of groefvorming in dit deel constateert (Fig. 27), moet u het mes direct vervangen.

Het maaimes verwijderen

1. Zet de motor af en wacht totdat alle bewegende onderdelen tot stilstand gekomen zijn.
2. Verwijder het contactsleuteltje.
3. Verwijder de bougiekabel van de bougie.
4. Zet de transaxle in de eerste versnelling.
5. Stel de parkeerrem in werking.
6. Pak het uiteinde van het mes vast met een lap of een dikgevoerde handschoen. Verwijder vervolgens de mesbout, de klemring, de mesversteviger en het mes (Fig. 28). Plaats indien nodig een houten blok tussen het maaimes en het maaidek om het mes vast te zetten, zodat u de bout kunt losdraaien.



Figuur 28

1. Mes
2. Mesversteviger
3. Mesbout en klemring

Het maimes slijpen

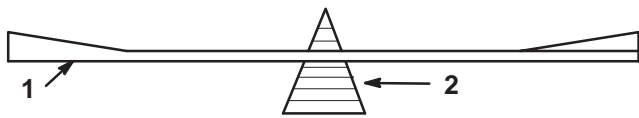
1. Gebruik een vijl om de snijranden aan beide uiteinden van het mes te slijpen (Fig. 29). Houd daarbij de oorspronkelijke hoek in stand. Het mes blijft in balans als u van beide snijranden dezelfde hoeveelheid materiaal verwijdert.



Figuur 29

1. Onder oorspronkelijke hoek slijpen

2. Controleer de balans van het mes met een mesbalans (Fig. 30). Als het mes horizontaal blijft, is het in balans en geschikt voor gebruik. Als het mes niet in balans is, moet u wat metaal afvijlen van de achterkant van het mes. Herhaal dit indien nodig totdat het mes in balans is.



Figuur 30

1. Mes
2. Mesbalans

Het maimes monteren

1. Monteer het mes, de mesversteviger, de klemring en de mesbout (Fig. 28).

Belangrijk Het gebogen deel van het mes moet naar de binnenzijde van de maaikast wijzen om een goede maai-kwaliteit te garanderen.

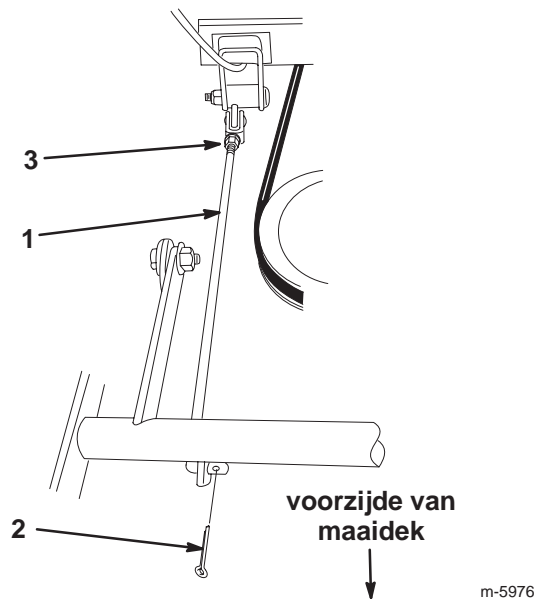
2. De mesbout aandraaien tot 61–82 Nm.

Belangrijk Zorg ervoor dat de snijrand van het mes niet tegen de maaikast aan komt.

Maaidek horizontaal stellen

Als de machine ongelijkmatig maait en het maimes is niet krom, moet u het maaidek horizontaal stellen.

1. Plaats de machine op een horizontaal oppervlak.
2. Stel de parkeerrem in werking.
3. Zet de motor af en wacht totdat alle bewegende onderdelen tot stilstand gekomen zijn.
4. Verwijder het contactsleuteltje.
5. Verwijder de bougiekabel van de bougie.
6. Zorg ervoor dat de banden de aanbevolen spanning hebben; zie Bandenspanning controleren, blz. 27.
7. Verwijder de borgpen op de voorkant van de stelstang (Fig. 31)



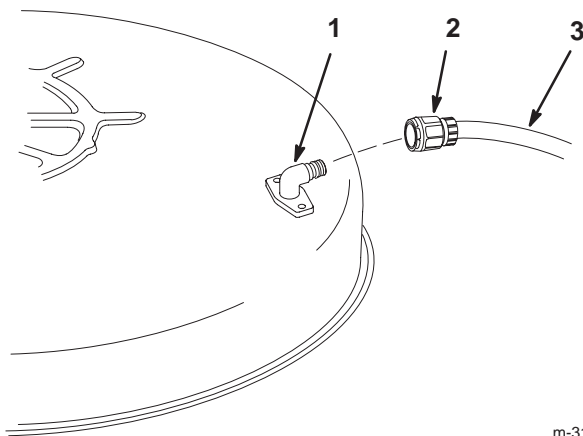
Figuur 31

1. Stelstang
 2. Borgpen
 3. Moer
8. Draai de moer op de achterkant van de stelstang los (Fig. 31).
 9. Draai de stelstang totdat het maaidek de gewenste horizontale stand heeft.
 10. Draai de moer vast.
 11. Monteer de borgpen.

Onderkant van het maaidek wassen

Telkens nadat u de machine heeft gebruikt, moet u de onderkant van het maaidek wassen om te voorkomen dat er zich gras verzamelt. Hierdoor wordt gras beter fijn gemaakt en het maaisel beter verstrooid.

1. Parkeer de machine op een stevig, horizontaal oppervlak.
2. Schakel de aftakas uit.
3. Zet de motor af en wacht totdat alle bewegende onderdelen tot stilstand gekomen zijn.
4. Verwijder het contactsleuteltje.
5. Bevestig de slangkoppeling aan de wasaansluiting van de maaimachine en draai de waterkraan helemaal open (Fig. 32).



m-3118

Figuur 32

1. Wasaansluiting
2. Snelkoppeling
3. Slang

Opmerking: Smeer petrolatum op de O-ring van de wasaansluiting om de koppeling gemakkelijker te bevestigen en de O-ring te beschermen.

6. Zet de maaimachine op de tweede maaihoogtestand (B).
7. Neem plaats op de bestuurdersstoel en start de motor.
8. Schakel de aftakas in en laat de motor van de machine één tot drie minuten lopen.
9. Schakel de aftakas uit.
10. Zet de motor af en wacht totdat alle bewegende onderdelen tot stilstand gekomen zijn.

11. Verwijder het contactsleuteltje.
12. Draai de kraan dicht en maak de snelkoppeling los van de wasaansluiting.

Opmerking: Als de machine na één wasbeurt niet schoon is, moet u deze 30 minuten laten inweken. Herhaal daarna deze procedure.

13. Laat de motor opnieuw één à drie minuten lopen om het overtollig water te verwijderen.



Waarschuwing



Een gebroken of ontbrekende wasaansluiting kan voorwerpen uitwerpen of contact met het maaimes veroorzaken, waardoor u en anderen letsel kunnen oplopen. Contact met het maaimes of uitgeworpen voorwerpen kan ernstig lichamelijk of dodelijk letsel veroorzaken.

- Een gebroken of ontbrekende wasaansluiting moet direct worden vervangen, voordat u de machine opnieuw gebruikt.
- Gaten in de maaimachine dichtmaken met bouten en moeren.
- Steek nooit uw handen of voeten onder de machine of door openingen in de machine.

De machine wassen

1. Zet de motor af en wacht totdat alle bewegende onderdelen tot stilstand gekomen zijn.
2. Verwijder het contactsleuteltje.
3. Wacht 10 tot 15 minuten om de motor af te laten koelen.
4. Was de machine met een mild reinigingsmiddel en water.

Belangrijk Gebruik hiervoor nooit een hogedruk-reiniger. Hierdoor kan het elektrische systeem worden beschadigd of het noodzakelijke vet bij wrijvingspunten worden weggespoeld. Gebruik niet te veel water, zeker niet in de buurt van het bedieningspaneel, verlichting, motor en accu.

5. Start de motor om deze droog te laten worden.

Reiniging en stalling

1. Schakel de aftakas uit.
2. Stel de parkeerrem in werking.
3. Zet de motor af en wacht totdat alle bewegende onderdelen tot stilstand gekomen zijn.
4. Verwijder het contactsleuteltje.
5. Maaisel, vuil en vet van de buitenkant van de gehele machine verwijderen, met name van de motor. Vuil en kaf van de buitenkant van de koelribben van de cilinderkop en het ventilatorhuis verwijderen.

Belangrijk U kunt de machine met een mild reinigingsmiddel en water wassen. **Gebruik hiervoor nooit een hogedrukreiniger.** Hierdoor kan het elektrische systeem worden beschadigd of het noodzakelijke vet bij wrijvingspunten worden weggespoeld. Gebruik niet te veel water, zeker niet in de buurt van het bedieningspaneel, verlichting, motor en accu.

6. Parkeerrem controleren; zie Parkeerrem controleren, blz. 27.
7. Luchtfilter onderhoudsbeurt geven; zie Onderhoud van het luchtfilter, blz. 25.
8. Motorolie verversen; zie Motoroliepeil controleren, blz. 22.
9. Bandenspanning controleren; zie Bandenspanning controleren, blz. 27.
10. Wanneer de machine langer dan 30 dagen niet wordt gebruikt, moet deze als volgt worden voorbereid op stalling:
 - A. Voeg een stabilizer/conditioner op aardoliebasis toe aan de brandstof in de tank op basis van de instructies van de fabrikant ervan. **Gebruik geen stabilizer op alcoholbasis (ethanol of methanol).**

Opmerking: Stabilizer/conditioner werkt het best als het met verse benzine wordt vermengd en altijd wordt gebruikt.

- B. Laat de motor vijf minuten lopen om de brandstof met de toegevoegde stabilizer/conditioner door het brandstofsysteem te verspreiden.

- C. Zet de motor af, laat deze afkoelen, en laat de brandstoftank leeglopen; zie Benzine aftappen uit de brandstoftank, blz. 28.
- D. Motor opnieuw starten en laten lopen totdat deze afslaat.
- E. Bedien de choke of hulpstarter.
- F. Start de motor totdat deze niet meer start.
- G. Voer de gebruikte olie af volgens de plaatselijk geldende voorschriften.

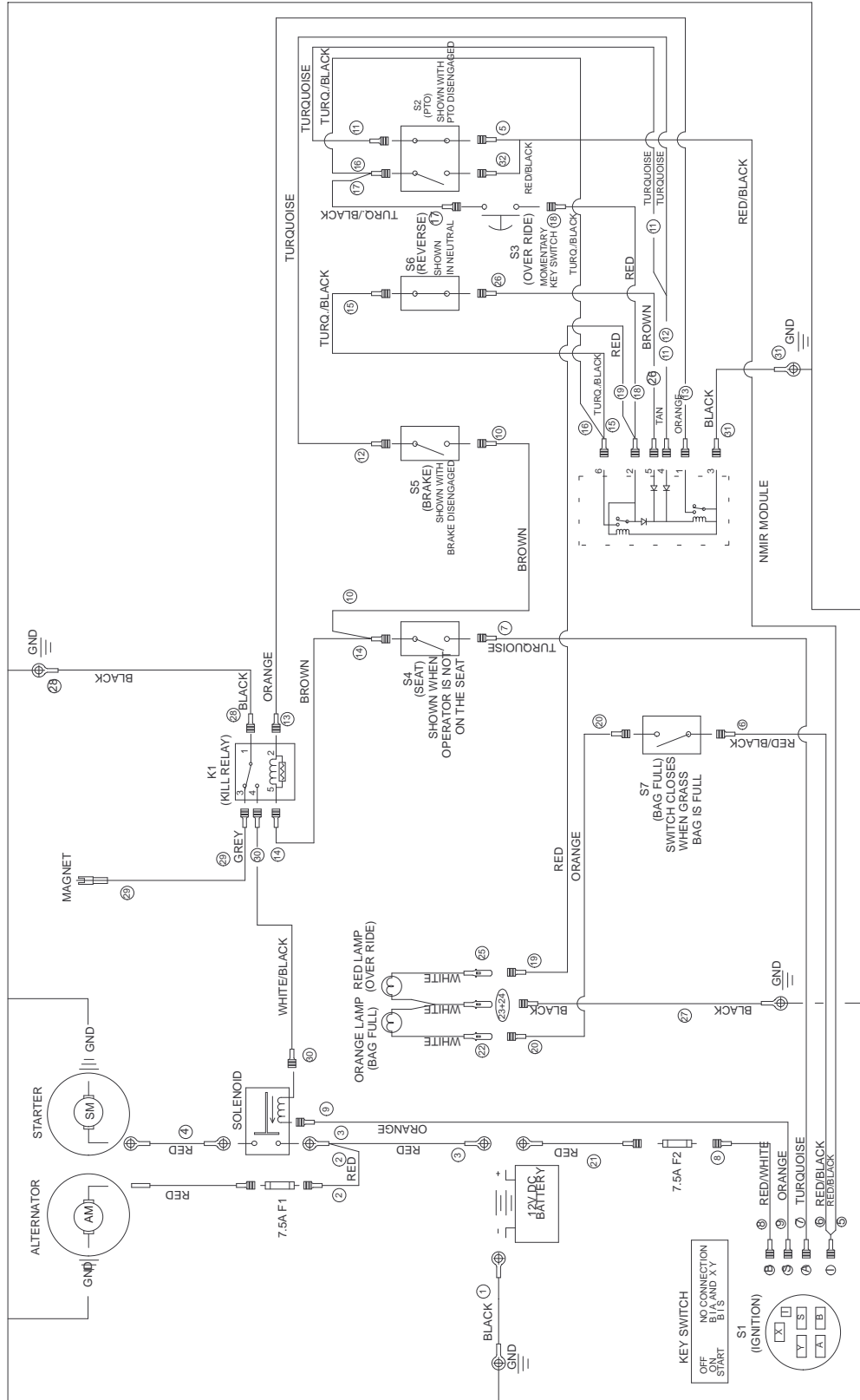
Belangrijk Benzine waaraan stabilizer/conditioner is toegevoegd, niet langer dan 90 dagen bewaren.

11. Verwijder en controleer de bougie; zie Onderhoud van de bougie, blz. 26. Nadat de bougie uit de cilinder is verwijderd, giet u twee eetlepels motorolie in het bougiegat. Gebruik de elektrische startmotor om de motor te laten draaien en zo de olie over de cilinderwand te verspreiden. Monteer de bougie, maar sluit de kabel niet aan op de bougie.
12. Maak de minkabel van de accu los. Reinig de accu en de accupolen. Controleer het accuzuurpeil en laad de accu volledig op; zie Onderhoud van de accu, blz. 23. Laat de minkabel loszitten tijdens de stalling.

Belangrijk De accu moet volledig opgeladen zijn, om te voorkomen dat deze bevriest en beschadigd raakt bij temperaturen beneden 0°C. Een volledig opgeladen accu kan de gehele winter worden opgeslagen zonder dat deze tussentijds hoeft te worden opgeladen.

13. Controleer alle bouten, schroeven en moeren en draai deze vast. Versleten of beschadigde delen repareren of vervangen.
14. Krassen en beschadigingen van de lak bijwerken. Bijwerkklak is verkrijgbaar bij een erkende Service Dealer.
15. Stal de machine in een schone, droge garage of opslagruimte. Verwijder het contactsleuteltje en het KeyChoice-sleuteltje uit de maaimachine en bewaar ze op een gemakkelijk te onthouden plaats. Dek de machine af om deze te beschermen en schoon te houden.

Elektrisch schema



Storingen, oorzaak en remedie

Probleem	Mogelijke oorzaken	Remedie
De startmotor slaat niet aan.	<ol style="list-style-type: none"> 1. De aftakas is ingeschakeld. 2. De parkeerrem is niet in werking. 3. De accu is leeg. 4. De elektrische aansluitingen zijn gecorrodeerd of zitten los. 5. Een van de zekeringen is doorgebrand. 6. Een van de relais of schakelaars is defect. 	<ol style="list-style-type: none"> 1. Schakel de aftakas uit. 2. Stel de parkeerrem in werking. 3. Accu opladen. 4. Controleren of de elektrische aansluitingen goed contact maken. 5. De desbetreffende zekering vervangen. 6. Neem contact op met een erkende Service Dealer.
De motor start niet, start moeilijk of slaat af.	<ol style="list-style-type: none"> 1. De bestuurder zit niet op de bestuurdersstoel. 2. De benzinetank is leeg. 3. Het luchtfilter is vuil. 4. De bougiekabel zit los of is niet aangesloten. 5. De bougie is aangetast, vuil, of de elektrodenafstand is niet correct afgesteld. 6. De choke gaat niet dicht. 7. Er zit vuil in het brandstoffilter. 8. Het stationair toerental is te laag of het mengsel heeft niet de juiste verhouding. 9. Vuil, water of oude benzine in het brandstofsysteem. 10. De motor is "verzopen". 11. De accu is leeg. 	<ol style="list-style-type: none"> 1. Plaats nemen op de bestuurdersstoel. 2. De tank met benzine vullen. 3. Het luchtfilterelement reinigen of vervangen. 4. Sluit de bougiekabel aan op de bougie. 5. Een nieuwe bougie met correct afgestelde elektrodenafstand monteren. 6. De gaskabel afstellen. 7. Brandstoffilter vervangen. 8. De leegloopsnelheid van de carburateur afstellen en zorgen voor mengsel met de juiste verhouding. 9. Neem contact op met een erkende Service Dealer. 10. De bougie verwijderen en laten drogen. 11. Accu opladen.

Probleem	Mogelijke oorzaken	Remedie
De motor verliest vermogen.	<ol style="list-style-type: none"> 1. De motor is te zwaar belast. 2. Het luchtfilterelement is vuil. 3. Het oliepeil in het carter is te laag. 4. De koelribben en luchtkanalen onder het ventilatorhuis van de motor zijn verstopt. 5. De bougie is aangetast, vuil, of de elektrodenafstand is niet correct afgesteld. 6. Er zit vuil in het brandstoffilter. 7. Vuil, water of oude benzine in het brandstofsysteem. 	<ol style="list-style-type: none"> 1. Lagere versnelling inschakelen voor lagere rijsnelheid. 2. Het luchtfilterelement reinigen. 3. Het carter bijvullen met olie. 4. De koelribben en luchtkanalen ontstoppen. 5. Een nieuwe bougie met correct afgestelde elektrodenafstand monteren. 6. Brandstoffilter vervangen. 7. Neem contact op met een erkende Service Dealer.
De motor raakt oververhit.	<ol style="list-style-type: none"> 1. De motor is te zwaar belast. 2. Het oliepeil in het carter is te laag. 3. De koelribben en luchtkanalen onder het ventilatorhuis van de motor zijn verstopt. 	<ol style="list-style-type: none"> 1. Lagere versnelling inschakelen voor lagere rijsnelheid. 2. Het carter bijvullen met olie. 3. De koelribben en luchtkanalen ontstoppen.
De machine trilt abnormaal.	<ol style="list-style-type: none"> 1. Het maaimes is verbogen of niet in balans. 2. De bevestigingsbout van het maaimes zit los. 3. De bevestigingsbouten van de motor zitten los. 4. Een motorpoelie, spanpoelie of mespoelie zit los. 5. De motorpoelie is beschadigd. 	<ol style="list-style-type: none"> 1. Monteer een nieuw mes. 2. De bevestigingsbout van het maaimes vastdraaien. 3. De bevestigingsbouten van de motor vastdraaien. 4. Desbetreffende poelie vastzetten. 5. Neem contact op met een erkende Service Dealer.
Het mes draait niet.	<ol style="list-style-type: none"> 1. De drijfriem van de maaimessen is versleten, los of stuk. 2. De drijfriem van het maaimes zit niet op de poelie. 	<ol style="list-style-type: none"> 1. Neem contact op met een erkende Service Dealer. 2. Neem contact op met een erkende Service Dealer.
De machine drijft niet aan.	<ol style="list-style-type: none"> 1. De tractieriem is versleten, los of stuk. 2. De tractieriem zit niet op de poelie. 3. De transmissie schakelt niet. 	<ol style="list-style-type: none"> 1. Neem contact op met een erkende Service Dealer. 2. Neem contact op met een erkende Service Dealer. 3. Neem contact op met een erkende Service Dealer.

Probleem	Mogelijke oorzaken	Remedie
De maaihoogte is ongelijk.	<ol style="list-style-type: none"> 1. De bandenspanning is niet correct. 2. Het maaidek staat niet horizontaal. 3. De onderkant van het maaidek is vuil. 	<ol style="list-style-type: none"> 1. Zorg ervoor dat de banden de correcte spanning hebben. 2. Het maaidek horizontaal stellen. 3. Reinig de onderkant van het maaidek.
De maaikwaliteit is slecht.	<ol style="list-style-type: none"> 1. Het maaimes is versleten. 2. De maaihoogte is verkeerd. 	<ol style="list-style-type: none"> 1. Maaimes slijpen of vervangen. 2. Maaihoogte instellen.
De grasvanger wordt niet gevuld.	<ol style="list-style-type: none"> 1. De maaihoogte is te laag. 2. Het gras is te zwaar of vochtig. 3. Het maaimes is versleten. 4. Het gras is te hoog. 5. De afvoer is verstopt. 	<ol style="list-style-type: none"> 1. Instellen op een hogere maaistand. 2. Wachten totdat het gras droog is. 3. Maaimes slijpen of vervangen. 4. Instellen op een hogere maaistand. 5. De afvoer ontstoppen.