



**13-32H**

**Cortacésped con Motor Trasero Wheel Horse®**

Modelo N° 70186 – N° Serie 240000001 y superiores

**Manual del operador**



**Importante** El motor de este producto no está equipado con un silenciador con parachispas. En algunas zonas es una infracción de la legislación utilizar o hacer funcionar este motor en cualquier terreno de bosque, monte o terreno cubierto de hierba.

# Contenido

	<b>Página</b>
Introducción .....	2
Seguridad .....	3
Prácticas de operación segura para los cortacéspedes giratorios con conductor .....	3
Seguridad para cortacéspedes Toro con conductor .....	5
Nivel de presión sonora .....	5
Nivel de potencia sonora .....	5
Nivel de vibración .....	5
Diagrama de pendientes .....	7
Pegatinas de seguridad e instrucciones .....	9
Gasolina y aceite .....	11
Gasolina recomendada .....	11
Uso del estabilizador/acondicionador .....	12
Llenado del depósito de combustible .....	12
Verificación del nivel de aceite del motor .....	12
Operación .....	12
Controles .....	12
Uso del freno de estacionamiento .....	12
Posición del asiento .....	13
Utilización del control de las cuchillas (PTO) .....	13
Ajuste de la altura de corte .....	13
Cómo arrancar el motor .....	14
Cómo parar el motor .....	14
Conducción hacia adelante y hacia atrás .....	14
Parada de la máquina .....	15
Empujar la máquina a mano .....	15
Uso del sistema de interruptores de seguridad .....	15
Comprobación del Sistema de Interruptores de Seguridad .....	17
Vaciado del recogehierbas .....	17
Instalación de la tapa del Recycler® .....	18
Instalación del conducto de descarga .....	19
Consejos de operación .....	20
Mantenimiento .....	21
Calendario recomendado de mantenimiento .....	21
Revisión del aceite de motor .....	22
Mantenimiento de la batería .....	23
Mantenimiento del limpiador de aire .....	25
Mantenimiento de la bujía .....	26

## Página

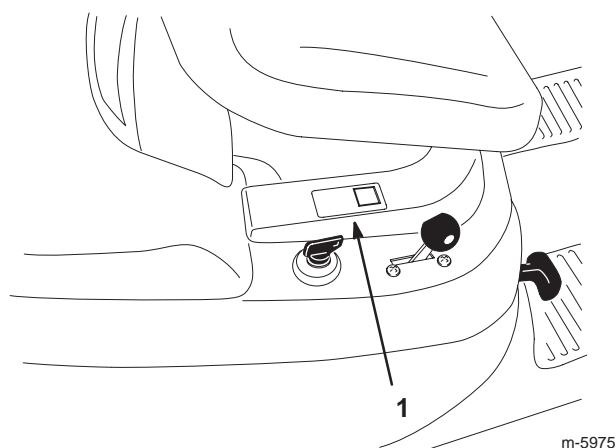
Comprobación de la presión de los neumáticos ...	27
Engrase y lubricación de la máquina .....	27
Compruebe el freno de estacionamiento .....	27
Drenaje del depósito de combustible .....	28
Cambio del filtro de combustible .....	28
Mantenimiento de los fusibles .....	28
Mantenimiento de la cuchilla .....	29
Nivelación del cortacésped .....	30
Cómo lavar los bajos del cortacésped .....	31
Cómo lavar la máquina .....	31
Limpieza y almacenamiento .....	32
Diagrama de cableado .....	33
Solución de problemas .....	34

# Introducción

Lea este manual detenidamente para aprender a utilizar y mantener correctamente su producto. La información de este manual puede ayudarle a usted y a otros a evitar lesiones personales y daños al producto. Aunque Toro diseña y fabrica productos seguros, usted es responsable de utilizar el producto correctamente y con seguridad.

Usted puede ponerse en contacto directamente con Toro en [www.Toro.com](http://www.Toro.com) si desea información sobre productos y accesorios, o si necesita localizar un distribuidor o registrar su producto.

Cuando necesite asistencia técnica, piezas genuinas Toro o información adicional, póngase en contacto con un Distribuidor de Servicio Autorizado o con Asistencia al Cliente Toro, y tenga a mano los números de modelo y serie de su producto. La Figura 1 ilustra la ubicación de los números de modelo y serie en el producto.



**Figura 1**

1. Ubicación de los números de modelo y de serie

Anote a continuación los números de modelo y de serie de su producto:

Nº de modelo.	_____
Nº de serie.	_____

Este manual identifica peligros potenciales y contiene mensajes de seguridad especiales que le ayudan a usted y a otras personas a evitar lesiones personales, e incluso la muerte. Las palabras utilizadas para indicar estos mensajes e identificar el nivel de riesgo son **Peligro**, **Advertencia** y **Cuidado**. No obstante, sin importar el nivel de riesgo, sea extremadamente cuidadoso.

**Peligro** señala un peligro extremo que **causará** lesiones graves o la muerte si no se siguen las precauciones recomendadas.

**Advertencia** señala un peligro que **puede** causar lesiones graves o la muerte si no se siguen las precauciones recomendadas.

**Cuidado** señala un peligro que puede causar lesiones menores o moderadas si no se siguen las precauciones recomendadas.

Este manual utiliza dos palabras más para resaltar información. **Importante** resalta información especial sobre aspectos de la mecánica, y **Nota**: enfatiza información general que merece una atención especial.

## Seguridad

### Prácticas de operación segura para los cortacéspedes giratorios con conductor

Lea y comprenda el contenido de este manual antes de utilizar la máquina.

▲ **Éste es el símbolo de alerta de seguridad. Se utiliza para advertirle sobre potenciales riesgos de lesiones personales. Siga siempre todos los mensajes de seguridad con el fin de evitar posibles lesiones o la muerte.**

Las siguientes instrucciones proceden de la norma CEN EN 836:1997.

Este producto es capaz de amputar manos y pies y de lanzar objetos al aire. Siga siempre todas las instrucciones de seguridad con el fin de evitar lesiones corporales graves e incluso la muerte.

### Formación

- Lea cuidadosamente las instrucciones. Familiarícese con los controles y con el uso correcto del equipo.
- No permita nunca que niños o personas no familiarizadas con estas instrucciones utilicen el cortacésped. Es posible que existan normativas locales que restringen la edad del operador.
- No siegue nunca si hay otras personas, especialmente niños, o animales, cerca.
- Tenga en cuenta que el operador o el usuario es responsable de cualquier accidente o peligro que afecte a otras personas o a su propiedad.
- No transporte pasajeros.
- Todos los conductores deben solicitar y obtener instrucciones prácticas por parte de un profesional. Dichas instrucciones deben enfatizar:
  - la necesidad de extremar el cuidado y la concentración cuando se trabaja con máquinas con conductor;
  - no se puede recuperar el control de una máquina con conductor que se desliza por una pendiente mediante el uso de los frenos. Las causas principales de la pérdida de control son:
    - insuficiente agarre de las ruedas;
    - se conduce demasiado rápido;
    - no se frena correctamente;
    - el tipo de máquina no es adecuado para el tipo de tarea al que se la destina;
    - desconocimiento del efecto que tiene el estado del terreno, especialmente las pendientes;
    - enganche y distribución de la carga incorrectos.

## Preparación

- Mientras corta el césped, use pantalones largos y calzado fuerte. No haga funcionar el equipo estando descalzo, o llevando sandalias.
  - Inspeccione cuidadosamente el área donde se va a utilizar el cortacésped y retire todos los objetos que puedan ser arrojados por la máquina.
  - **Advertencia** – El combustible es altamente inflamable.
    - Utilice recipientes especialmente diseñados para su almacenamiento.
    - Rellene el depósito al aire libre únicamente, y no fume mientras rellena el depósito.
    - Añada el combustible antes de arrancar el motor. No retire nunca el tapón del depósito de combustible ni añada combustible si el motor está en funcionamiento o si el motor está caliente.
    - Si se derrama combustible, no intente arrancar el motor; retire la máquina de la zona del derrame y evite crear fuentes de ignición hasta que los vapores del combustible se hayan disipado.
    - Vuelva a colocar firmemente todos los tapones de los depósitos y de los recipientes.
  - Sustituya los silenciadores defectuosos.
  - Antes de usar la máquina, realice siempre una inspección visual para asegurarse de que la cuchilla, el perno de la cuchilla y el conjunto de corte no están desgastados o dañados.
- Recuerde que no existe una pendiente “segura”. La conducción en pendientes cubiertas de hierba requiere un cuidado especial. Para evitar que la máquina vuelque:
    - no pare o arranque de repente la máquina cuando esté cuesta arriba o cuesta abajo;
    - accione el embrague lentamente, y mantenga siempre la máquina con la marcha engranada, especialmente cuando esté cuesta abajo;
    - en las pendientes y durante los giros, se debe mantener una marcha baja;
    - manténgase alerta por si existen protuberancias o agujeros en el terreno u otros peligros ocultos;
  - Tenga cuidado cuando arrastre cargas o cuando utilice maquinaria pesada.
    - Utilice sólo puntos de enganche con barra de tracción homologados.
    - Límitese a las cargas que puede controlar con seguridad.
    - No realice giros bruscos. Tenga cuidado cuando vaya marcha atrás.
  - Tenga cuidado con el tráfico cuando cruce o esté en las proximidades de una carretera.
  - Detenga las cuchillas antes de cruzar superficies que no estén cubiertas de hierba.
  - Cuando utilice algún accesorio, no dirija nunca la descarga de material hacia otras personas, ni permita que nadie se acerque a la máquina mientras está en funcionamiento.
  - Nunca opere el cortacésped con protectores dañados o sin que estén colocados los dispositivos de seguridad.
  - No cambie los ajustes del regulador del motor ni haga funcionar el motor a una velocidad excesiva. El funcionamiento del motor a una velocidad excesiva puede aumentar el riesgo de lesiones corporales.
  - Antes de abandonar la posición del operador:
    - desengrane la toma de fuerza y baje los accesorios;
    - ponga punto muerto y ponga el freno de estacionamiento;
    - pare el motor y retire la llave.

## Operación

- No haga funcionar el motor en recintos cerrados donde se pueda acumular el monóxido de carbono.
- Corte el césped solamente con luz natural o con una buena iluminación artificial.
- Antes de arrancar el motor, desengrane todos los embrague de accionamiento de la cuchilla, y coloque la palanca en punto muerto.
- No utilice la máquina en pendientes de más de
  - 5° al segar en pendientes de través;
  - 10° al segar cuesta arriba;
  - 15° al segar cuesta abajo.

- Desengrane la transmisión de los accesorios, pare el motor y desconecte el cable de la bujía, o retire la llave del contacto
  - antes de limpiar atascos o despejar el conducto de descarga;
  - antes de inspeccionar, limpiar o reparar el cortacésped;
  - después de golpear un objeto extraño. Inspeccione el cortacésped y repare cualquier daño antes de volver a arrancar y operar el equipo;
  - si el cortacésped comienza a vibrar de manera anormal (comprobar inmediatamente).
- Cuando transporte la máquina o no vaya a utilizarla, desconecte la transmisión a los accesorios.
- Pare el motor y desconecte la transmisión a los accesorios
  - antes de repostar combustible;
  - antes de retirar el recogehierbas;
  - antes de realizar los ajustes de altura, a no ser que dichos ajustes se puedan realizar desde la posición del operador.
- Reduzca la aceleración antes de detener el motor y, si el motor está equipado con una válvula de cierre de combustible, ciérrela cuando termine de segar.

## Mantenimiento y almacenamiento

- Mantenga apretados todos los tornillos, pernos y tuercas para asegurar que la máquina esté en perfectas condiciones de funcionamiento.
- No almacene nunca la máquina con combustible en el depósito dentro de un edificio donde los vapores puedan llegar a una llama desnuda o una chispa.
- Espere a que se enfríe el motor antes de guardar el cortacésped en un recinto cerrado.
- Para reducir el riesgo de incendio, mantenga el motor, el silenciador, el compartimento de la batería y el área del depósito del combustible libre de hierba, hojas y exceso de grasa.
- Inspeccione frecuentemente el recogehierbas por si existe desgaste o deterioro.
- Para su seguridad, sustituya las piezas desgastadas o dañadas.
- Si es necesario drenar el depósito de combustible, hágalo al aire libre.
- Cuando se vaya a aparcar, almacenar o dejar desatendida la máquina, baje los accesorios de corte, a menos que se utilice un bloqueo positivo mecánico.

## Seguridad para cortacéspedes Toro con conductor

El siguiente párrafo contiene información específica para productos Toro u otra información sobre seguridad que usted debe saber que no está incluida en la norma CEN.

Utilice solamente accesorios autorizados por Toro. La garantía puede quedar anulada si se utilizan accesorios no autorizados.

## Nivel de presión sonora

Esta unidad tiene un nivel máximo de presión sonora en el oído del operador de 87 dBA, basado en mediciones realizadas en máquinas idénticas según la Directiva 98/37/CE.

## Nivel de potencia sonora

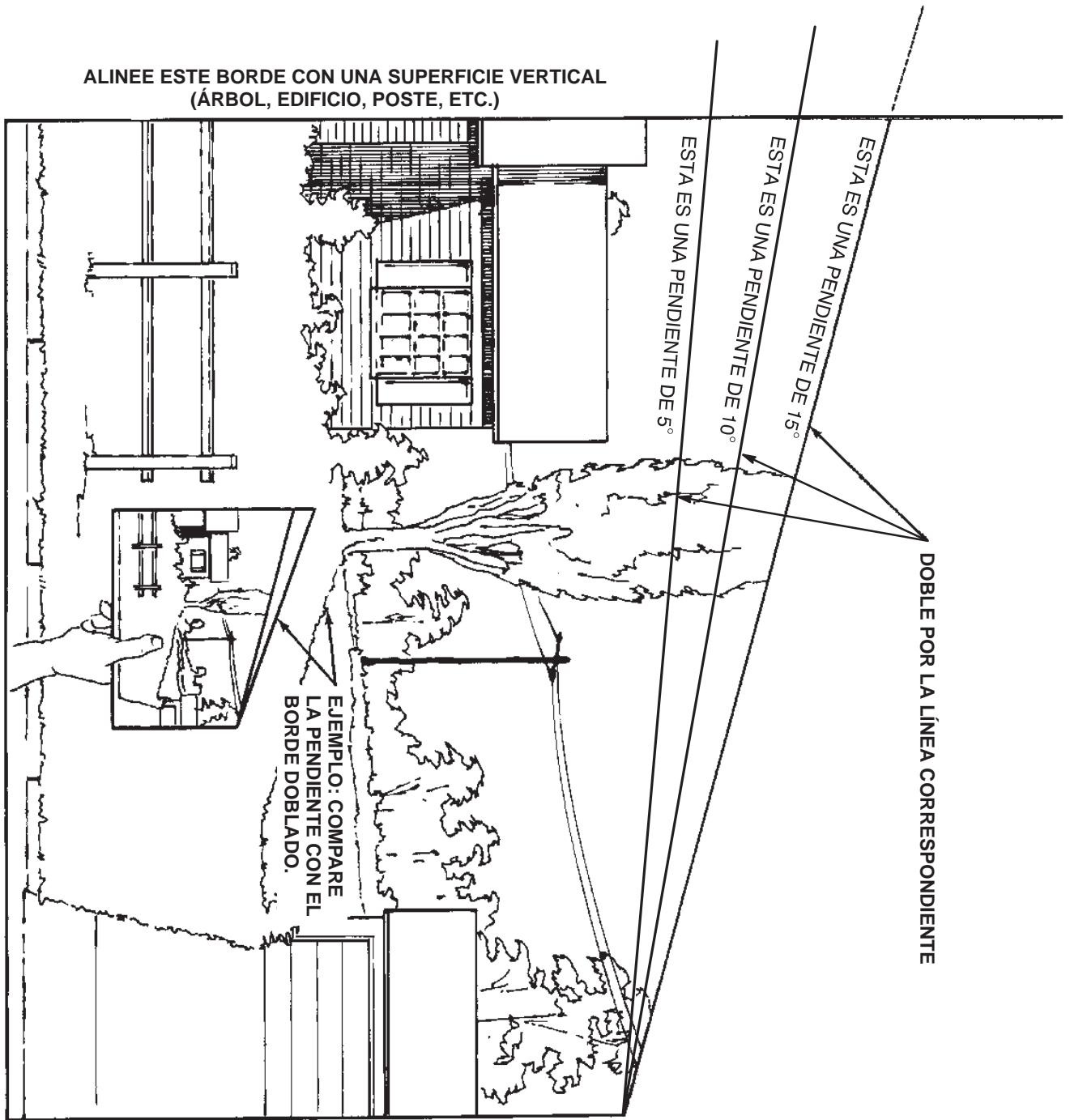
Esta unidad tiene un nivel de potencia sonora garantizado de 100 dBA, basado en mediciones realizadas en máquinas idénticas según la Directiva 2000/14/CE.

## Nivel de vibración

Esta unidad no supera un nivel de vibración en cuerpo entero de 0,5 m/s<sup>2</sup>, basado en mediciones realizadas en máquinas idénticas según la Directiva 98/37/CE.



# Diagrama de pendientes





# Pegatinas de seguridad e instrucciones



Las pegatinas de seguridad e instrucciones están a la vista del operador y están ubicadas cerca de cualquier zona de peligro potencial. Sustituya cualquier pegatina que esté dañada o que falte.



**99-2986**

1. Peligro de aplastamiento/desmembramiento de otras personas – no gire la llave si hay niños presentes; mantenga a los niños a una distancia prudencial de la máquina.



**105-0529**

1. Advertencia – no toque la superficie caliente.



**105-0530**

1. Altura de corte



**105-0531**

1. Desengrane la cuchilla de corte.



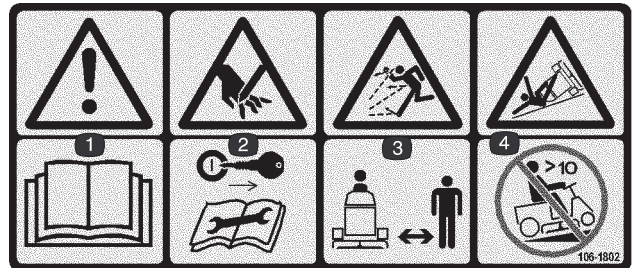
**105-0532**

1. Engrane la cuchilla de corte.



**105-0535**

1. Recogehierbas lleno
2. Operación en marcha atrás



**106-1802**

1. Advertencia – lea el *Manual del operador*.
2. Peligro de corte de la mano – retire la llave de contacto y lea las instrucciones antes de realizar cualquier operación de mantenimiento o ajuste a la máquina.
3. Peligro de objetos arrojados – mantenga a otras personas a una distancia prudencial de la máquina.
4. Peligro de vuelco – no suba pendientes de más de 10 grados.



**106-2940**

1. Advertencia – no coloque las manos o los pies debajo del cortacésped.



**106-2941**

1. Empuje la palanca hacia dentro para empujar la máquina.
2. Tire de la palanca hacia afuera para conducir la máquina.



**106-2942**

1. Gire la llave para segar en marcha atrás.



**106-2943**

1. Peligro de objetos arrojados y cortes – no haga funcionar la máquina con el conducto de descarga descubierto; nunca haga funcionar la máquina sin que esté instalado el deflector de descarga trasero, la cubierta de reciclado o el recogehierbas.



**Moldeada en el suelo junto al pedal de freno**

1. Freno



**Moldeada en el suelo junto a la palanca del freno de estacionamiento**

1. Freno de estacionamiento



**Moldeada en el suelo junto al pedal de control de tracción**

1. Hacia adelante



**Moldeada en el suelo junto al pedal de control de tracción**

1. Punto muerto



**Moldeada en el suelo junto al pedal de control de tracción**

1. Marcha atrás



**Moldeada en la carrocería junto a la palanca del control del acelerador**

1. Rápido
2. Lento
3. Estárter



**Moldeada en la carrocería junto a la llave de contacto**

1. Motor

# Gasolina y aceite

## Gasolina recomendada

Utilice gasolina normal sin plomo adecuada para automóviles (de 85 octanos como mínimo). Se puede utilizar gasolina normal con plomo si la gasolina normal sin plomo no estuviera disponible.

**Importante** Nunca use metanol, gasolina que contenga metanol o gasohol con más de 10% etanol porque se podrían producir daños en el sistema de combustible del motor. No mezcle aceite con la gasolina.



**Peligro**



En ciertas condiciones la gasolina es extremadamente inflamable y altamente explosiva. Un incendio o una explosión provocados por la gasolina puede causarle quemaduras a usted y a otras personas así como daños materiales.

- Llene el depósito de combustible en el exterior, en una zona abierta y con el motor frío. Limpie la gasolina derramada.
- No llene completamente el depósito de combustible. Añada gasolina al depósito de combustible hasta que el nivel esté de 6 a 13 mm por debajo del extremo inferior del cuello de llenado. Este espacio vacío en el depósito permitirá la dilatación de la gasolina.
- No fume nunca mientras maneja la gasolina y manténgase alejado de llamas desnudas o de lugares donde una chispa pudiera inflamar los vapores de gasolina.
- Almacene la gasolina en un recipiente homologado y manténgala fuera del alcance de los niños.
- Nunca adquiera un suministro de gasolina para más de 30 días.
- Coloque siempre los recipientes de gasolina en el suelo, lejos del vehículo que está repostando.
- No llene los recipientes de gasolina dentro de un vehículo, camión o remolque ya que las alfombras o los revestimientos de plástico del interior de los remolques podrían aislar el recipiente y retrasar la pérdida de la carga estática.
- Cuando sea posible, retire el equipo a repostar del camión o remolque y reposte con las ruedas sobre el suelo.
- Si esto no es posible, reposte el equipo sobre el camión o remolque desde un recipiente portátil, en vez de usar un surtidor de gasolina.
- Si es imprescindible el uso de un surtidor, mantenga la boquilla en contacto con el borde del depósito de combustible o la abertura del recipiente en todo momento hasta que termine de repostar.

## Uso del estabilizador/acondicionador

Use un estabilizador/acondicionador en la máquina para conseguir los beneficios siguientes:

- Mantiene la gasolina fresca durante un período de almacenamiento de hasta 90 días. En caso de un almacenamiento más prolongado, drene el depósito de combustible.
- Limpia el motor durante el funcionamiento.
- Elimina la formación de depósitos pegajosos, con aspecto de barniz, en el sistema de combustible, que pueden dificultar el arranque.

**Importante** No utilice aditivos de combustible que contengan metanol o etanol.

Agregue la cantidad adecuada de estabilizador/acondicionador a la gasolina.

**Nota:** Un estabilizador/acondicionador de combustible es más eficaz cuando se mezcla con gasolina fresca. Para reducir al mínimo los depósitos de barniz en el sistema de combustible, utilice siempre un estabilizador/acondicionador de combustible.

## Llenado del depósito de combustible

1. Pare el motor y espere a que se detengan todas las piezas en movimiento.
2. Ponga el freno de estacionamiento.
3. Limpie la zona alrededor del tapón del depósito de combustible y retire el tapón.
4. Añada gasolina normal sin plomo al depósito de combustible hasta que el nivel esté de 6 a 13 mm por debajo del extremo inferior del cuello de llenado. **No llene completamente el depósito de combustible.**

**Nota:** Este espacio vacío permitirá la dilatación de la gasolina.

5. Coloque el tapón del depósito de combustible firmemente.
6. Limpie la gasolina derramada.

## Verificación del nivel de aceite del motor

Antes de arrancar el motor y utilizar la máquina, verifique el nivel de aceite del cárter del motor; consulte Verificación del nivel de aceite, página 22.

# Operación

**Nota:** Los lados derecho e izquierdo de la máquina se determinan desde la posición normal del operador.

## Controles

Familiarícese con los controles antes de poner en marcha el motor y trabajar con la máquina.

## Uso del freno de estacionamiento

Ponga siempre el freno de estacionamiento cuando pare la máquina o cuando la deje desatendida.

### Aplicación del freno de estacionamiento

1. Pise a fondo el pedal de freno (Fig. 2) y manténgalo en esa posición.

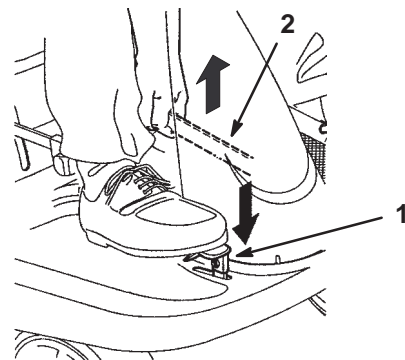


Figura 2

1. Pedal de freno
2. Palanca del freno de estacionamiento

2. Levante la palanca del freno de estacionamiento (Fig. 2) y levante poco a poco el pie del pedal de freno.

**Nota:** El pedal de freno debe permanecer en posición bajado (bloqueado).

### Liberación del freno de estacionamiento

1. Pise el pedal de freno (Fig. 2) y manténgalo en esa posición.
2. Empuje hacia abajo la palanca del freno de estacionamiento (Fig. 2) y levante poco a poco el pie del pedal de freno.

## Posición del asiento

El asiento puede moverse hacia adelante y hacia atrás. Coloque el asiento en la posición que le permita controlar mejor la máquina y en la que esté más cómodo.

1. Suba el asiento y afloje los 4 pernos (Fig. 3).

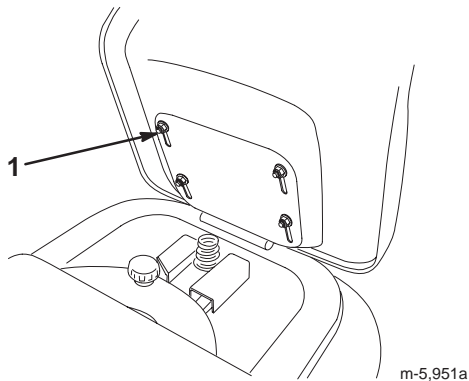


Figura 3

1. Perno (4)

2. Ponga el asiento en la posición deseada y apriete los pernos.

## Utilización del control de las cuchillas (PTO)

El control de las cuchillas (PTO) suministra o interrumpe la potencia a la cuchilla.

### Cómo engranar la cuchilla

1. Pise el pedal de freno para detener la máquina.
2. Mueva lentamente el control de las cuchillas (PTO) a Engranada (Fig. 4).

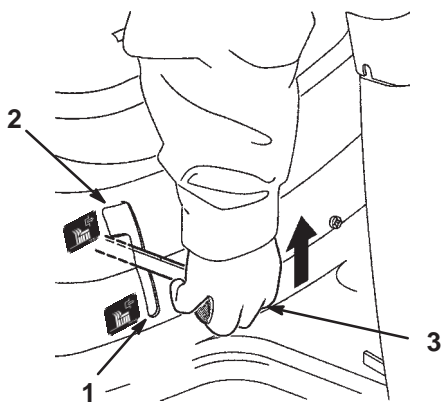


Figura 4

1. Desengranar
2. Engranar
3. Control de las cuchillas (PTO)

### Cómo desengranar la cuchilla

1. Pise el pedal de freno para detener la máquina.
2. Ponga el control de las cuchillas (PTO) en Desengranada (Fig. 4).

### Ajuste de la altura de corte

Utilice la palanca de ajuste de la altura de corte para elevar y bajar el cortacésped hasta la altura de corte deseada. La altura de corte puede ajustarse a una de cuatro posiciones, desde aproximadamente 3,8 a 9 cm.

1. Desengrane el control de la cuchilla (PTO).
2. Tire de la palanca de ajuste de la altura de corte, colóquela en la posición deseada y suelte la palanca lentamente hasta que quede retenida en la muesca (Fig. 5).

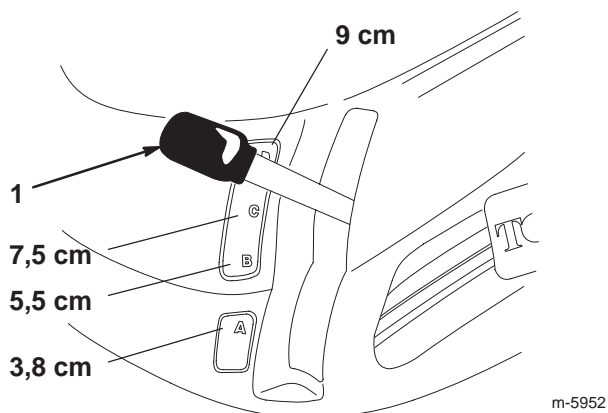


Figura 5

1. Palanca de ajuste de altura de corte

## Cómo arrancar el motor

1. Siéntese en el asiento.
2. Ponga el freno de estacionamiento; consulte Aplicación del freno de estacionamiento, página 12.

**Nota:** El motor no arrancará a menos que ponga el freno de estacionamiento.

3. Ponga la palanca de control de las cuchillas (PTO) en Desengranada (Fig. 6).

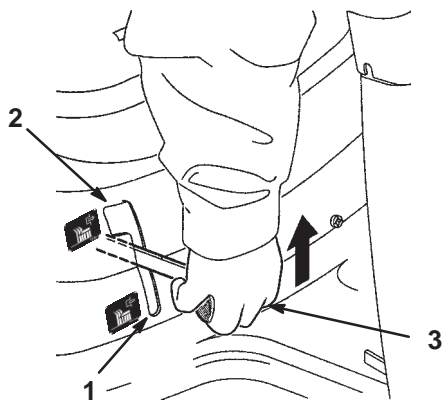


Figura 6

1. Desengranar
2. Engranar
3. Control de las cuchillas (PTO)

4. Ponga la palanca del acelerador en Estárter (Fig. 7).

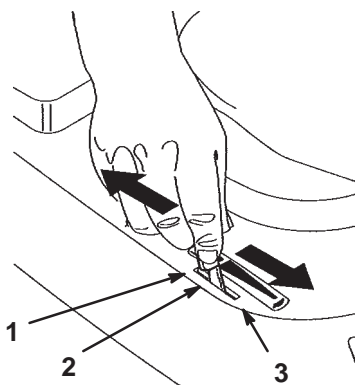


Figura 7

1. Estárter
2. Rápido
3. Lento

**Nota:** Si el motor ha estado funcionando y todavía está caliente, es posible que no sea necesario realizar el paso 4.

5. Gire la llave de contacto en el sentido de las agujas del reloj y manténgala en posición Arranque (Fig. 8). Cuando el motor arranque, suelte la llave.

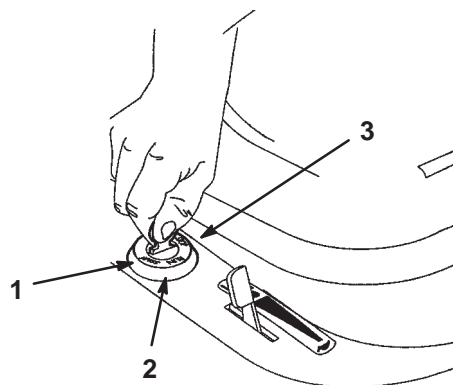


Figura 8

1. Arranque
2. Marcha
3. Tope

**Importante** Si el motor no arranca después de intentarlo continuamente durante 30 segundos, gire la llave de contacto a Desconectado y deje que el motor de arranque se enfríe; consulte Solución de problemas, página 34.

6. Cuando el motor arranque, mueva lentamente el acelerador a la posición Rápido (Fig. 7). Si el motor se cala o funciona irregularmente, vuelva a colocar el acelerador en Estárter durante unos segundos y luego mueva la palanca del acelerador a Rápido. Repita este procedimiento tantas veces como sea necesario.

## Cómo parar el motor

1. Ponga la palanca del acelerador en Lento (Fig. 7).
2. Gire la llave de contacto a la posición Parada (Fig. 8).
3. Retire la llave de contacto.

## Conducción hacia adelante y hacia atrás

El control del acelerador regula la velocidad del motor en rpm (revoluciones por minuto).

1. Quite el freno de estacionamiento; consulte Liberación del freno de estacionamiento, página 12.
2. Ponga el pie sobre el pedal de control de tracción.
3. Pise lentamente la parte superior del pedal para desplazarse hacia delante y la parte inferior para desplazarse hacia atrás.

**Nota:** Cuanto más pise el pedal de tracción en cualquiera de estos sentidos, más rápidamente se desplazará la máquina en ese sentido. Para ir más despacio, levante el pie del pedal. Dirija la máquina con el volante.

**Importante** Para evitar dañar la transmisión, quite siempre el freno de estacionamiento antes de mover el pedal de control de tracción.



## Cuidado



Si usted suelta rápidamente el pedal del freno puede perder el control y poner la máquina en movimiento de forma repentina.

Siempre suelte el pedal de freno lentamente al poner la máquina en movimiento.

## Parada de la máquina

1. Suelte el pedal de control de tracción.
2. Desengrane el control de la cuchilla (PTO).
3. Gire la llave de contacto a Desconectado para parar el motor.
4. Espere a que se detengan todas las piezas en movimiento.
5. Ponga el freno de estacionamiento si va a dejar la máquina sin supervisión; consulte Aplicación del freno de estacionamiento, página 12.
6. Quite la llave de contacto.



## Cuidado



Los niños u otras personas podrían resultar lesionados si mueven o intentan operar la máquina mientras está desatendida.

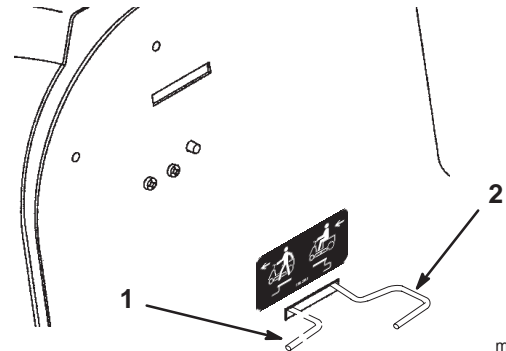
Retire siempre la llave de contacto y ponga el freno de estacionamiento cuando deje la máquina sin supervisión, aunque sea por unos pocos minutos.

## Empujar la máquina a mano

**Importante** Empuje la máquina siempre a mano. No remolque nunca la máquina porque podrían producirse daños en el transeje.

1. Desengrane la cuchilla (PTO).
2. Pare el motor y espere a que se detengan todas las piezas en movimiento.
3. Retire la llave de contacto.

4. Empuje hacia dentro la palanca de control de tracción y deslícela hacia la izquierda para bloquearla (Fig. 9).



m-5913

Figura 9

1. Posición Empujar
2. Posición Funcionamiento

**Nota:** Esto desengrana el sistema de tracción y permite que las ruedas giren libremente.

5. Baje el recogehierbas.
6. Quite el freno de estacionamiento.

**Nota:** Para utilizar la máquina: Eleve el recogehierbas, mueva la varilla de control de tracción a la derecha y tire de ella hacia fuera, luego baje el recogehierbas.

## Uso del sistema de interruptores de seguridad



## Cuidado



Si los interruptores de seguridad son desconectados o están dañados, la máquina podría ponerse en marcha inesperadamente, causando lesiones personales.

- No manipule los interruptores de seguridad.
- Compruebe la operación de los interruptores de seguridad cada día, y sustituya cualquier interruptor dañado antes de operar la máquina.

## En qué consiste el sistema de interruptores de seguridad

El sistema de interruptores de seguridad ha sido diseñado para impedir que el motor arranque, a menos que:

- Usted esté sentado en el asiento de la máquina.
- El pedal de freno esté pisado.
- La palanca de control de las cuchillas (PTO) esté en posición Desengranada.

El sistema de interruptores de seguridad está diseñado para parar el motor si:

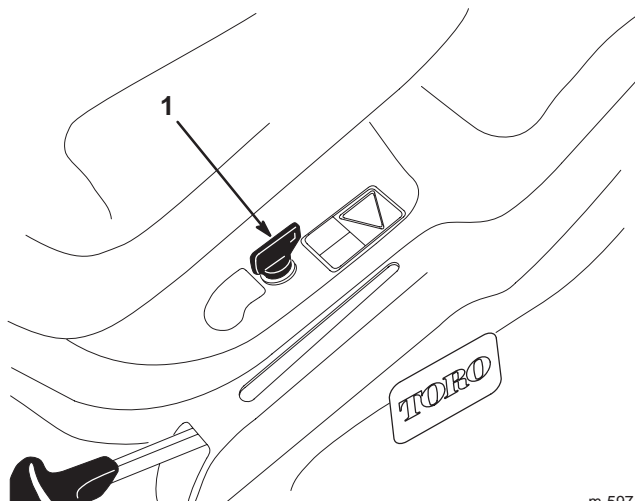
- Usted se levanta del asiento sin que el pedal de freno esté pisado.
- Usted se levanta del asiento cuando la palanca de control de las cuchillas (PTO) está en posición Engranada.
- Usted pone marcha atrás cuando la palanca de control de las cuchillas (PTO) está en posición Engranada y el interruptor de seguridad en marcha atrás no está desactivado.

## Ajuste del interruptor KeyChoice® para el funcionamiento en marcha atrás

Un sistema de interruptores de seguridad impide que la toma de fuerza (PTO) funcione cuando la máquina está en marcha atrás. Si usted pone el pedal de control de tracción en marcha atrás con la toma de fuerza engranada (es decir, con las cuchillas del cortacésped u otro accesorio funcionando), el motor se detendrá. **No corte el césped en marcha atrás a menos que sea absolutamente necesario.**

Si necesita utilizar el control de las cuchillas (PTO) en marcha atrás, desactive el sistema de seguridad usando el interruptor KeyChoice que está situado cerca del soporte del asiento (Fig. 10).

1. Engrane la cuchilla (PTO).
2. Inserte la llave KeyChoice en el interruptor (Fig. 10).



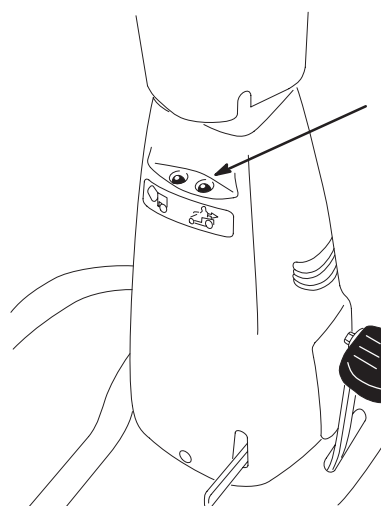
m-5971

Figura 10

1. Interruptor KeyChoice

3. Gire la llave KeyChoice.

Una luz roja en la consola delantera se enciende (Fig. 11), indicando que el sistema de seguridad está desactivado.



m-5974

Figura 11

1. Indicador de operación en marcha atrás

4. Ponga el pedal de control de tracción en Marcha atrás y complete su tarea.
5. Desengrane la cuchilla (PTO) para activar el sistema de seguridad.
6. Retire la llave KeyChoice y guárdela en un lugar seguro, fuera del alcance de los niños.

## **! Peligro !**

**Puede atropellar a un niño o a otra persona y causar graves lesiones o la muerte si la cuchilla u otro accesorio está engranado.**

- **No corte el césped en marcha atrás a menos que sea absolutamente necesario.**
- **No inserte la llave KeyChoice a menos que sea absolutamente necesario.**
- **Antes de conducir en marcha atrás, mire siempre hacia abajo y detrás de usted.**
- **Utilice el interruptor KeyChoice únicamente si está totalmente seguro de que ningún niño u otra persona aparecerá en la zona de segado.**
- **Esté muy atento después de desactivar el sistema de seguridad, porque el sonido del motor puede impedir que se dé cuenta de que un niño u otra persona ha entrado en la zona de trabajo.**
- **Retire siempre tanto la llave de contacto como la llave KeyChoice y guárdelas en un lugar seguro fuera del alcance de los niños u otros usuarios no autorizados cuando deje la unidad sin supervisión.**

## Comprobación del Sistema de Interruptores de Seguridad

**Cuidado**

**Si los interruptores de seguridad son desconectados o están dañados, la máquina podría ponerse en marcha inesperadamente, causando lesiones personales.**

- **No manipule los interruptores de seguridad.**
- **Compruebe la operación de los interruptores de seguridad cada día, y sustituya cualquier interruptor dañado antes de operar la máquina.**

Verifique el sistema de interruptores de seguridad cada vez que vaya a utilizar la máquina. Si el sistema no funciona de la forma que se describe a continuación, póngase en contacto con un Servicio Técnico Autorizado para que lo reparen inmediatamente.

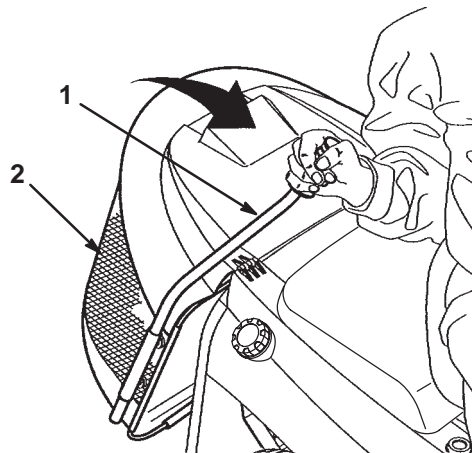
1. Ponga la palanca de control de las cuchillas (PTO) en Engranada, siéntese en el asiento y ponga la llave de contacto en la posición Arranque: El motor no debe girar. Si arranca, el sistema de seguridad funciona mal, y debe ser reparado por un Servicio Técnico Autorizado. Si el motor no arranca, vaya al paso 2.
2. Ponga la palanca de control de las cuchillas (PTO) en Desengranada, siéntese en el asiento, pise el pedal de freno, ponga el freno de estacionamiento y ponga la llave de contacto en la posición Arranque: El motor no debe girar. Si arranca, el sistema de seguridad funciona mal, y debe ser reparado por un Servicio Técnico Autorizado. Si el motor no arranca, vaya al paso 3.
3. Siéntese en el asiento, ponga el pedal de control de tracción en punto muerto y la palanca de control de las cuchillas (PTO) en Desengranada. Asegúrese de que el freno de estacionamiento está puesto y gire la llave de contacto a Arranque: El motor debe arrancar y seguir funcionando. Luego engrane la palanca de control de las cuchillas (PTO) y levántese con cuidado del asiento. El motor debe pararse. Si el motor no se para, párelo, espere a que se paren todas las piezas en movimiento y haga que un Servicio Técnico Autorizado repare el sistema de seguridad. Si el motor se para cuando usted se levanta del asiento, el sistema de interruptores de seguridad funciona correctamente.

4. Ponga la palanca de control de las cuchillas (PTO) en Desengranada, el pedal de control de tracción en punto muerto y arranque el motor. Con el motor en marcha, mueva la palanca de control de las cuchillas (PTO) a Engranada y ponga el pedal de control de tracción en marcha atrás. El motor debe pararse.
5. Ponga la palanca de control de las cuchillas (PTO) en Desengranada y arranque el motor. Luego ponga la palanca de control de las cuchillas (PTO) en posición Engranada y gire la llave KeyChoice y suéltela: Debe encenderse el indicador de advertencia KeyChoice (operación en marcha atrás). Ponga la palanca de control de las cuchillas (PTO) en Desengranada: Debe apagarse el indicador de advertencia KeyChoice.

## Vaciado del recogehierbas

Si se enciende el indicador de advertencia del recogehierbas, situado en la consola delantera, el recogehierbas está lleno y es necesario vaciarlo.

1. Desengrane el control de la cuchilla (PTO).
2. Tire de la palanca del recogehierbas hacia adelante para inclinar la cesta (Fig. 12).



**Figura 12**

1. Palanca del recogehierbas

2. Cesta

3. Sacuda la cesta hasta que esté completamente vacía.
4. Lentamente, mueva la palanca a la posición de operación.

# Instalación de la tapa del Recycler<sup>®</sup>

Se suministra una tapa para el Recycler con la máquina. Se utiliza en los casos en los que no se desea recoger los recortes de hierba en una bolsa.



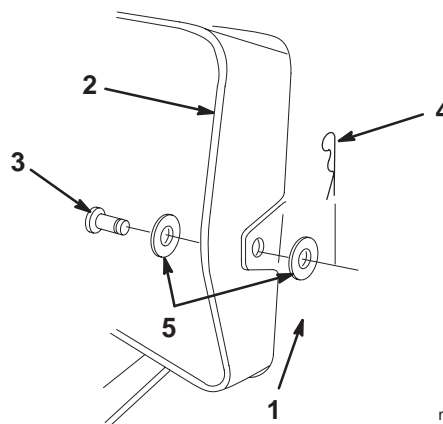
## Peligro



Sin el deflector de hierba, la tapa de descarga o el recogehierbas completo adecuadamente montado, usted y otras personas están expuestos a contacto con las cuchillas y a residuos lanzados al aire. El contacto con una cuchilla de cortacésped en rotación o con residuos lanzados al aire causará lesiones o la muerte.

- No retire nunca el deflector de hierba del cortacésped porque el deflector de hierba dirige el material hacia abajo al césped. Si el deflector de hierba se deteriora alguna vez, sustitúyalo inmediatamente.
- No coloque nunca las manos o los pies debajo del cortacésped.
- No intente nunca despejar la zona de descarga o las cuchillas del cortacésped sin desengranar la toma de fuerza y girar la llave de contacto a Desconectado. También retire la llave, y desconecte el cable de la bujía.

1. Aparque la máquina en una superficie nivelada.
2. Desengrane la cuchilla (PTO).
3. Ponga el freno de estacionamiento.
4. Pare el motor y espere a que se detengan todas las piezas en movimiento.
5. Retire la llave de contacto.
6. Eleve el recogehierbas y retire el pasador de horquilla, las 2 arandelas y el perno que fijan el tubo de descarga a la chapa trasera (Fig.13).

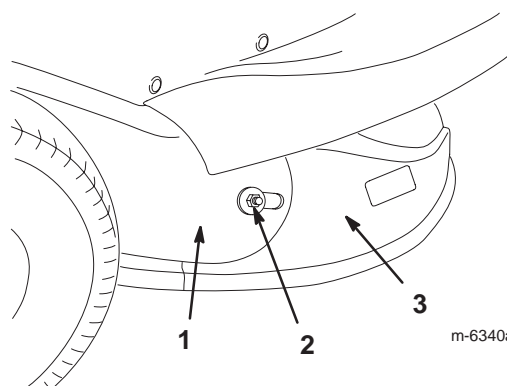


m-6339

Figura 13

1. Chapa trasera
2. Tubo de descarga
3. Pasador
4. Pasador de horquilla
5. Arandelas

7. Retire la tuerca y la arandela exterior que fijan el conducto de descarga al tubo de descarga (Fig. 14).



m-6340a

Figura 14

1. Tubo de descarga
2. Tuerca y arandela exterior.
3. Conducto de descarga

8. Mueva la palanca de ajuste de la altura de corte a la posición más baja.

9. Retire el perno, la arandela y la tuerca que sujetan los dos extremos de la brida (Fig. 15).

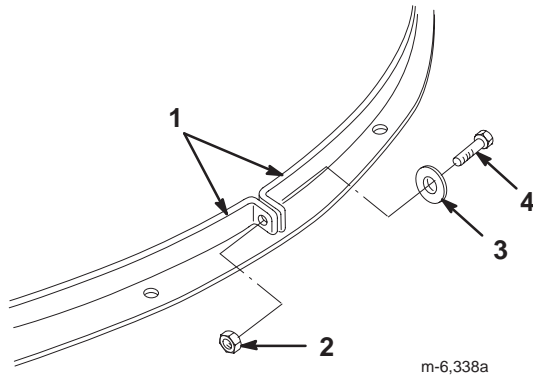


Figura 15

1. Bredas  
2. Tuerca  
3. Perno

10. Aleje las bridas del conducto de descarga.

**Nota:** No retire las bridas de la carcasa del cortacésped. Si una brida se separa de la carcasa, introdúzcala tal y como muestra la Figura 16.

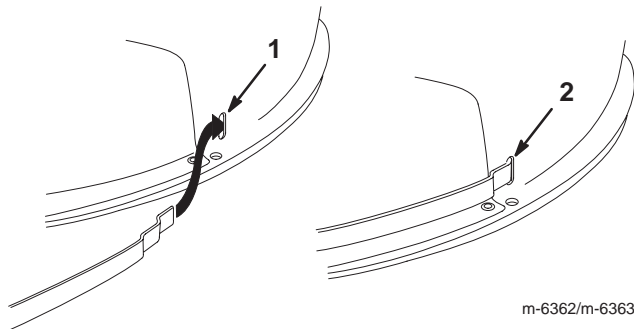


Figura 16

1. Inserción de la brida en la ranura  
2. La brida está insertada en la ranura

11. Retire el conducto de descarga de la carcasa del cortacésped.

**Nota:** Sujete la tuerca y la arandela exterior que retiró al conducto de descarga para que no se pierdan.

12. Instale la tapa del Recycler en el cortacésped.  
13. Junte los dos extremos de las bridas alrededor de la tapa del Recycler según muestra la ilustración (Fig. 15).  
14. Alinee los taladros de los extremos de las bridas y sujételos con el perno, la arandela y la tuerca que retiró anteriormente.  
15. Eleve el recogehierbas e instale el perno, las 2 arandelas y el pasador de horquilla para fijar el tubo de descarga a la chapa trasera (Fig.13).

## Instalación del conducto de descarga



**Peligro**



Sin el deflector de hierba, la tapa de descarga o el recogehierbas completamente adecuadamente montado, usted y otras personas están expuestos a contacto con las cuchillas y a residuos lanzados al aire. El contacto con una cuchilla de cortacésped en rotación o con residuos lanzados al aire causará lesiones o la muerte.

- No retire nunca el deflector de hierba del cortacésped porque el deflector de hierba dirige el material hacia abajo al césped. Si el deflector de hierba se deteriora alguna vez, sustitúyalo inmediatamente.
- No coloque nunca las manos o los pies debajo del cortacésped.
- No intente nunca despejar la zona de descarga o las cuchillas del cortacésped sin desengranar la toma de fuerza y girar la llave de contacto a Desconectado. También retire la llave, y desconecte el cable de la bujía.

1. Aparque la máquina en una superficie nivelada.
2. Desengrane la cuchilla (PTO).
3. Ponga el freno de estacionamiento.
4. Pare el motor y espere a que se detengan todas las piezas en movimiento.
5. Retire la llave de contacto.
6. Eleve el recogehierbas y retire el pasador de horquilla y el perno que fijan el tubo de descarga a la chapa trasera (Fig.13).
7. Mueva la palanca de ajuste de la altura de corte a la posición más baja.
8. Retire el perno, la arandela y la tuerca que sujetan los dos extremos de la brida (Fig. 15).
9. Aleje las bridas del conducto de descarga.  
**Nota:** No retire las bridas de la carcasa del cortacésped.
10. Retire la tapa del Recycler de la carcasa del cortacésped.
11. Instale el conducto de descarga en el cortacésped.
12. Eleve el recogehierbas e instale el perno y el pasador de horquilla para fijar el tubo de descarga a la chapa trasera (Fig.13).

13. Instale la tuerca y la arandela exterior que fijan el conducto de descarga al tubo de descarga (Fig. 14).
14. Junte los dos extremos de las bridas alrededor del conducto de descarga según muestra la ilustración (Fig. 15).
15. Alinee los taladros de los extremos de las bridas y sujételos con el perno, la arandela y la tuerca que retiró anteriormente (Fig. 15).

## Consejos de operación

- Para obtener el mejor rendimiento, haga funcionar el motor a velocidad máxima. El cortacésped requiere aire para cortar bien los recortes de hierba, así que no ponga la altura de corte demasiado baja, ni rodee totalmente el cortacésped con hierba sin cortar. Deje siempre un lado del cortacésped libre de hierba sin cortar, para permitir la entrada de aire en el cortacésped.
- Corte la hierba algo más larga de lo habitual para asegurar que la altura de corte del cortacésped no deje “calvas” en terrenos desiguales. Si la hierba tiene más de 15 cm de alto, es preferible cortar el césped dos veces para asegurar un aspecto aceptable.
- Es mejor cortar solamente un tercio aproximadamente de la hoja de hierba. No corte más, a no ser que haya poca densidad de hierba o al final del otoño, cuando la hierba crece más lentamente.
- Alterne la dirección de corte para mantener la hierba erguida. De esta forma también se ayuda a dispersar mejor los recortes sobre el césped y se conseguirá una mejor descomposición y fertilización.
- La hierba crece a velocidades distintas según la estación. Para mantener la misma altura de corte, lo cual está recomendado, corte el césped con más frecuencia durante la primavera. A medida que avanza el verano, la velocidad de crecimiento de la hierba decrece, por ello debe cortarse con menor frecuencia.
- Si la hierba es más larga de lo habitual, o si contiene un elevado grado de humedad, utilice una altura de corte mayor de lo normal y corte la hierba con este ajuste; luego corte la hierba de nuevo a la altura normal (altura menor).
- Si es necesario detener el avance de la máquina mientras se corta el césped, es posible que caigan recortes sobre el césped. Para evitar esto, haga lo siguiente:
  - Engrane la cuchilla y desplácese a una zona previamente segada.
  - Para dispersar homogéneamente los recortes, eleve la altura de corte en una o dos posiciones mientras conduce hacia adelante con la cuchilla engranada.
- Utilice la conexión de lavado para limpiar recortes y suciedad de los bajos del cortacésped después de cada uso. Si se acumulan hierba y suciedad en el interior del cortacésped, la calidad del corte llegará a ser insatisfactoria.
- Mantenga la cuchilla afilada durante toda la temporada de siega. Una cuchilla afilada corta limpiamente la hierba sin desgarrar o picar las hojas. Si se rasgan o se deshilachan, los bordes de las hojas se secarán, y se retardará su crecimiento y se favorecerá la aparición de enfermedades. Cada 30 días, revise el filo de la cuchilla y elimine cualquier mella con una lima.

# Mantenimiento

**Nota:** Los lados derecho e izquierdo de la máquina se determinan desde la posición normal del operador.

## Calendario recomendado de mantenimiento

Intervalo de mantenimiento y servicio	Procedimiento de mantenimiento
Cada utilización	<ul style="list-style-type: none"> <li>• Compruebe la presión de los neumáticos.</li> <li>• Compruebe el nivel de aceite del motor.</li> <li>• Compruebe el sistema de seguridad.</li> <li>• Limpie la carcasa del cortacésped.</li> <li>• Compruebe el freno de estacionamiento.</li> <li>• Compruebe que no hay piezas sueltas.</li> </ul>
Cada 5 horas	<ul style="list-style-type: none"> <li>• Compruebe la cuchilla.</li> </ul>
Cada 25 horas	<ul style="list-style-type: none"> <li>• Engrase las ruedas delanteras.<sup>1</sup></li> <li>• Revise el elemento de papel del limpiador de aire.<sup>1</sup></li> <li>• Compruebe la bujía.</li> </ul>
Cada 50 horas	<ul style="list-style-type: none"> <li>• Cambie el aceite del motor.<sup>2</sup></li> <li>• Compruebe el electrolito de la batería.</li> </ul>
Cada 100 horas	<ul style="list-style-type: none"> <li>• Cambie la bujía.</li> <li>• Cambie el filtro de combustible.</li> <li>• Limpie el sistema de refrigeración.<sup>1</sup></li> </ul>
Antes del almacenamiento	<ul style="list-style-type: none"> <li>• Realice todos los procedimientos de mantenimiento arriba citados.</li> <li>• Drene el depósito de combustible.</li> <li>• Pinte cualquier superficie desconchada.</li> <li>• Cargue la batería y desconecte los cables.</li> </ul>
Después del almacenamiento	<ul style="list-style-type: none"> <li>• Compruebe el sistema de seguridad.</li> <li>• Compruebe la bujía.</li> <li>• Compruebe el electrolito de la batería.</li> <li>• Compruebe la presión de los neumáticos.</li> </ul>

<sup>1</sup>Siga este procedimiento más a menudo en condiciones de suciedad o polvo.

<sup>2</sup>Cambie el aceite del motor después de las primeras 5 horas de operación; cámbielo más a menudo cuando el motor ha de funcionar con mucha carga o a altas temperaturas.

**Importante** Consulte en el manual del operador del motor procedimientos adicionales de mantenimiento.

! **Cuidado** !

**Si deja la llave en el interruptor de encendido, alguien podría arrancar el motor accidentalmente y causar lesiones graves a usted o a otras personas.**

**Retire la llave del interruptor de encendido y desconecte el cable de la bujía antes de realizar cualquier operación de mantenimiento. Aparte el cable para evitar su contacto accidental con la bujía.**

## Revisión del aceite de motor

Compruebe el nivel de aceite cada día o cada 8 horas.

Cambie el aceite después de las 5 primeras horas de operación y luego cada 50 horas de operación.

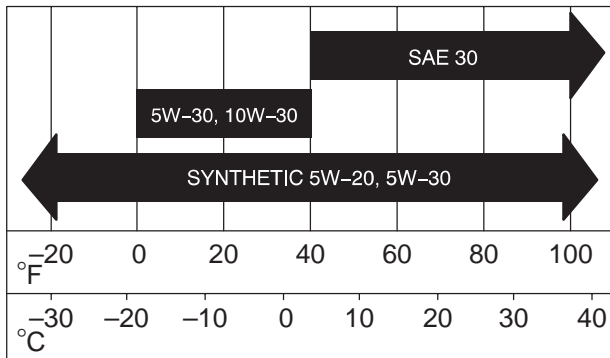
**Nota:** Cambie el aceite con más frecuencia en condiciones de funcionamiento de mucho polvo o arena.

Tipo de aceite: Aceite detergente (servicio API SF, SG, SH, SJ o superior)

Capacidad del cárter: 1400 cc/1,4 litros

Viscosidad: Consulte la tabla siguiente.

### UTILICE ACEITES CON LAS SIGUIENTES VISCOSIDADES SAE



## Verificación del nivel de aceite

1. Aparque la máquina en una superficie nivelada.
2. Desengrane la cuchilla (PTO).
3. Ponga el freno de estacionamiento.
4. Pare el motor y espere a que se detengan todas las piezas en movimiento.
5. Retire la llave de contacto.
6. Levante el asiento.
7. Limpie alrededor de la varilla de nivel de aceite (Fig. 17) para impedir que caiga suciedad por el tubo de llenado y cause daños en el motor.

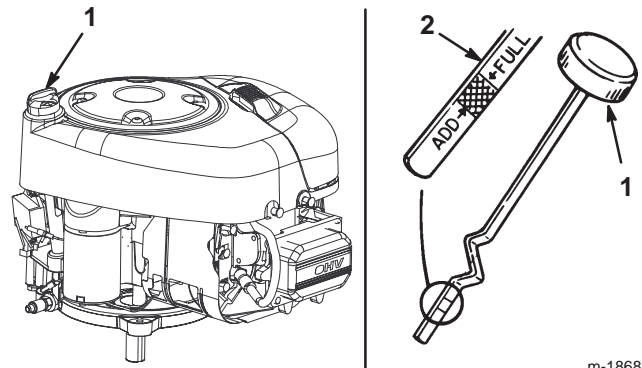


Figura 17

1. Tubo de llenado/varilla de aceite
2. Extremo metálico

m-1868

8. Desenrosque la varilla de aceite y limpie el extremo metálico (Fig. 17).
9. Enrosque la varilla a fondo en el tubo de llenado (Fig. 17). Desenrosque de nuevo la varilla y observe el extremo metálico. Si el nivel de aceite es bajo, vierta lentamente sólo la cantidad de aceite suficiente en el tubo de llenado para que el nivel llegue a la marca Full de la varilla.

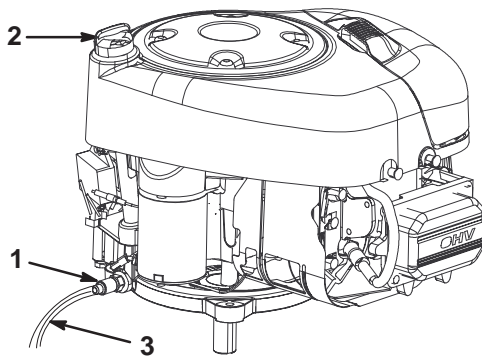
**Importante** No llene excesivamente el cárter de aceite ya que podría dañarse el motor al ponerse en marcha.

## Cómo cambiar el aceite

1. Arranque el motor y déjelo funcionar durante 5 minutos.
 

**Nota:** De esta forma, el aceite se calentará y será más fácil drenarlo.
2. Aparque la máquina de forma que el lado delantero derecho quede ligeramente por debajo del lado izquierdo para asegurarse de que el aceite se vacíe por completo.
3. Desengrane la cuchilla (PTO).
4. Ponga el freno de estacionamiento.
5. Pare el motor y espere a que se detengan todas las piezas en movimiento.

6. Retire la llave de contacto.
7. Levante el asiento.
8. Inserte el tubo de drenaje sobre la válvula de vaciado de aceite (Fig. 18).



**Figura 18**

- |                                      |                    |
|--------------------------------------|--------------------|
| 1. Válvula de vaciado de aceite      | 3. Tubo de drenaje |
| 2. Tubo de llenado/varilla de aceite |                    |

9. Coloque un recipiente debajo del tubo de drenaje.
  10. Abra la válvula de vaciado de aceite (Fig. 18)
  11. Cuando el aceite se haya drenado completamente, retire el tubo de drenaje y cierre la válvula de vaciado.
- Nota:** Elimine el aceite usado en un centro de reciclaje homologado.
12. Agregue lentamente un 80% de la cantidad especificada de aceite por el tubo de llenado (Fig. 17). Compruebe el nivel de aceite; consulte Verificación del nivel de aceite, página 22, pasos 4 y 5.

## Mantenimiento de la batería

Mantenga siempre la batería limpia y completamente cargada. Utilice una toalla de papel para limpiar la batería y su soporte. Si los bornes de la batería están corroídos, límpielos con una disolución de 4 partes de agua y 1 parte de bicarbonato sódico. Aplique una ligera capa de grasa en los terminales de la batería para evitar la corrosión.

Tensión y amperaje de la batería: 12 voltios, 155 amperios de arranque en frío

## Cómo retirar la batería

!
Advertencia
!

Los bornes de la batería o una herramienta metálica podrían hacer cortocircuito si entran en contacto con los componentes metálicos de la máquina, causando chispas. Las chispas podrían hacer explotar los gases de la batería, causando lesiones personales.

- Al retirar o colocar la batería, no deje que los bornes toquen ninguna parte metálica de la máquina.
- No deje que las herramientas metálicas hagan cortocircuito entre los bornes de la batería y las partes metálicas de la máquina.

1. Desengrane la cuchilla (PTO).
2. Ponga el freno de estacionamiento.
3. Pare el motor y espere a que se detengan todas las piezas en movimiento.
4. Retire la llave de contacto.
5. Retire la cubierta del motor.
6. Desconecte el cable negativo de tierra (negro) del borne de la batería.

!
Advertencia
!

Un enrutado incorrecto de los cables de la batería podría dañar la máquina y los cables, causando chispas. Las chispas podrían hacer explotar los gases de la batería, causando lesiones personales.

- *Desconecte* siempre el cable negativo (negro) de la batería antes de desconectar el cable positivo (rojo).
- *Conecte* siempre el cable positivo (rojo) de la batería antes de conectar el cable negativo (negro).

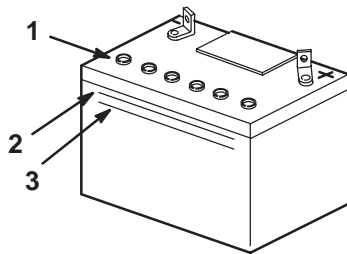
7. Deslice hacia arriba la cubierta de goma del cable positivo (rojo).
8. Desconecte el cable positivo (rojo) del borne de la batería.
9. Retire la batería de su caja.

## Instalación de la batería

1. Coloque la batería dentro de su caja, en el chasis.
2. Usando el perno, las arandelas y la tuerca, conecte el cable positivo (rojo) al borne positivo (+) de la batería.
3. Deslice la cubierta de goma sobre el borne de la batería.
4. Usando el perno, las arandelas y la tuerca, conecte el cable negativo (negro) al borne negativo (-) de la batería.
5. Coloque la cubierta del motor.

## Verificación del nivel de electrolito

1. Retire la cubierta del motor.
2. Mire hacia el lateral de la batería. El electrolito debe llegar a la línea superior (Fig. 19).



m-5004

Figura 19

1. Tapones de ventilación
2. Línea superior
3. Línea inferior

**Nota:** No permita que el electrolito esté por debajo de la línea inferior (Fig. 19).

3. Si el nivel de electrolito está bajo, añada la cantidad necesaria de agua destilada; consulte la sección Añadir agua a la batería, en la página 24.



## Peligro



**El electrolito de la batería contiene ácido sulfúrico, un veneno mortal que puede causarle quemaduras graves a usted o a otras personas.**

- No beba electrolito y evite el contacto con la piel, los ojos y la ropa. Lleve gafas de seguridad para proteger sus ojos, y guantes de goma para proteger sus manos.
- Llene la batería en un lugar que tenga disponible agua limpia para enjuagar la piel.

## Añadir agua a la batería

El mejor momento para añadir agua a la batería es justo antes de operar la máquina. Esto permite que el agua se mezcle perfectamente con la solución de electrolito.

1. Retire la batería de la máquina; consulte la sección Cómo retirar la batería, en la página 23.
2. Limpie la parte superior de la batería con una toalla de papel.

**Importante** No llene nunca la batería con agua destilada con la batería instalada en la máquina. Se podría derramar electrolito en otras piezas y causar corrosión.

3. Retire los tapones de ventilación de la batería (Fig. 19).
4. Vierta lentamente agua destilada en cada célula de la batería hasta que el nivel de electrolito llegue a la línea superior (Fig. 19) de la caja de la batería.

**Importante** No llene en exceso la batería ya que el electrolito (ácido sulfúrico) puede corroer y dañar el chasis.

5. Espere de cinco a diez minutos después de llenar las células de la batería. Añada agua destilada, si es necesario, hasta que el nivel de electrolito llegue a la línea superior (Fig. 19) de la caja de la batería.
6. Coloque los tapones de ventilación de la batería.

## Carga de la batería



## Advertencia



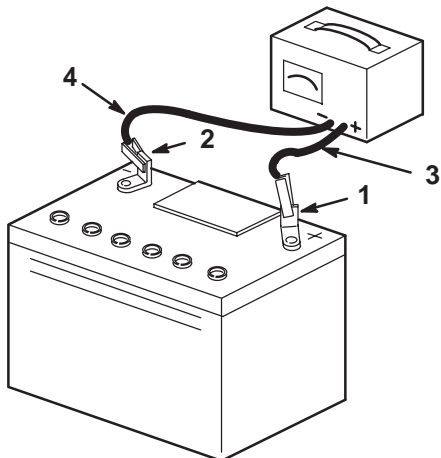
**El proceso de carga de la batería produce gases que pueden explotar.**

**No fume nunca cerca de la batería, y mantenga alejados de la batería chispas y llamas.**

**Importante** Mantenga siempre la batería completamente cargada (densidad específica de 1,260). Esto es de especial importancia para evitar daños en la batería si la temperatura desciende por debajo de 0°C.

1. Retire la batería del chasis; consulte la sección Cómo retirar la batería, en la página 23.
2. Verifique el nivel de electrolito; consulte Verificación del nivel de electrolito, página 24.
3. Asegúrese de que los tapones de ventilación están instalados en la batería. Cargue la batería durante 1 hora a 25–30 amperios, o durante 6 horas a 4–6 amperios. No sobrecargue la batería.
4. Cuando la batería esté completamente cargada, desconecte el cargador de la toma de corriente.

- Desconecte los cables del cargador de los bornes de la batería (Fig. 20).



**Figura 20**

- |                                 |                                 |
|---------------------------------|---------------------------------|
| 1. Borne positivo de la batería | 3. Cable rojo (+) del cargador  |
| 2. Borne negativo de la batería | 4. Cable negro (-) del cargador |

- Instale la batería en la máquina y conecte los cables de la batería; consulte Instalación de la batería, página 24.

**Nota:** No haga funcionar la máquina con la batería desconectada; puede causar daños al sistema eléctrico.

## Mantenimiento del limpiador de aire

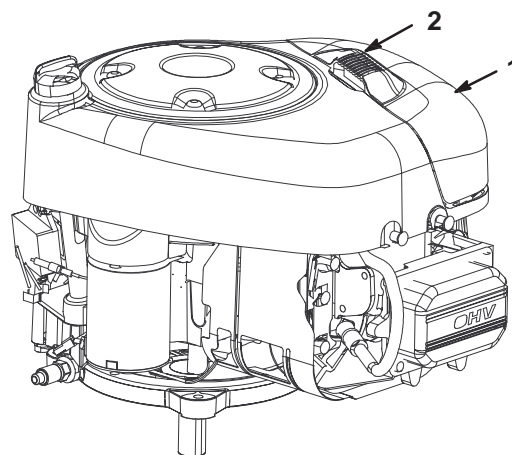
Filtro de gomaespuma: Limpie después de cada 25 horas de operación o cada año, lo que ocurra primero.

Filtro de papel: Cambie después de cada 100 horas de operación o cada año, lo que ocurra primero.

**Nota:** Haga el mantenimiento del limpiador de aire con mayor frecuencia (después de pocas horas) si el entorno de trabajo tiene mucho polvo o arena.

### Cómo retirar los elementos de gomaespuma y papel

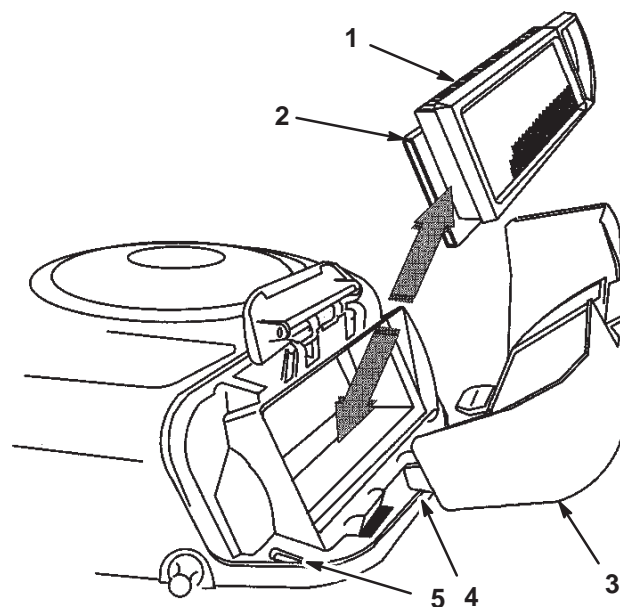
- Ponga el freno de estacionamiento, pare el motor y retire la llave.
- Limpie alrededor del limpiador de aire de forma que la suciedad no penetre en el motor y cause daños. Tire hacia arriba del asa de la tapa del limpiador de aire y gírela hacia el motor (Fig. 21). Retire la tapa del limpiador de aire.



**Figura 21**

- |                               |   |
|-------------------------------|---|
| 1. Tapa del limpiador de aire | 2. Asa de la tapa del limpiador de aire |
|-------------------------------|---|

- Deslice cuidadosamente el filtro de papel y el filtro de gomaespuma para retirarlos de la carcasa del soplador (Fig. 22).



**Figura 22**

- |                           |                               |
|---------------------------|-------------------------------|
| 1. Elemento de papel      | 3. Tapa del limpiador de aire |
| 2. Elemento de gomaespuma | 4. Pestaña                    |
|                           | 5. Ranura                     |

## Cómo limpiar los filtros de gomaespuma y papel

Filtro de gomaespuma:

1. Lave el filtro de gomaespuma con jabón líquido y agua templada. Cuando el filtro esté limpio, enjuáguelo bien.
2. Seque el elemento apretándolo con un paño limpio. **No aplique** aceite al filtro.

**Importante** Sustituya el elemento de gomaespuma si está roto o desgastado.

Filtro de papel:

1. Golpee suavemente el filtro en una superficie plana para eliminar polvo y suciedad.
2. Limpie cuidadosamente la junta de goma del filtro de papel para evitar que caigan residuos en el motor.
3. Inspeccione el filtro por si estuviera roto, tuviera una película aceitosa o la junta de goma estuviera dañada.

**Importante** No limpie nunca el elemento de papel con aire o líquidos a presión, como por ejemplo disolvente, gasolina o queroseno. Sustituya el elemento de papel si está dañado o si no puede ser limpiado a fondo.

## Cómo instalar los filtros de gomaespuma y papel

**Importante** Para evitar dañar el motor, no haga funcionar nunca el motor sin que esté instalado el conjunto completo del limpiador de aire, con elementos de gomaespuma y papel.

1. Coloque el elemento de papel y el elemento de gomaespuma en la carcasa del soplador.

**Nota:** Compruebe que la junta de goma queda plana contra la base del limpiador de aire.

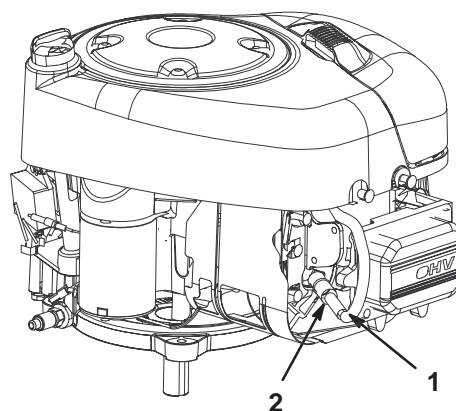
2. Alinee las pestañas de la tapa del limpiador de aire con las ranuras de la carcasa del soplador (Fig. 22).
3. Enganche el asa en la tapa y empuje hacia abajo el asa para fijar la tapa.

## Mantenimiento de la bujía

Revise la bujía cada 25 horas de funcionamiento. Instale una nueva bujía tipo **Champion RJ-19LM o equivalente** después de cada 100 horas de funcionamiento. Asegúrese de que la distancia entre los electrodos central y lateral es de 0,76 mm antes de instalar la bujía. Utilice una llave para bujías para desmontar e instalar la bujía y una galga de espesores/herramienta de separación de electrodos para comprobar y ajustar la distancia entre los mismos.

### Desmontaje de la bujía

1. Desengrane la cuchilla (PTO).
2. Ponga el freno de estacionamiento.
3. Pare el motor y espere a que se detengan todas las piezas en movimiento.
4. Retire la llave de contacto.
5. Desconecte el cable de la bujía (debajo de la carrocería de la máquina, encima de la rueda trasera izquierda) (Fig. 23).



**Figura 23**

1. Cable de la bujía
2. Bujía

6. Limpie alrededor de la bujía para evitar que entre suciedad en el motor y pueda causar daños.
7. Retire la bujía y la arandela de metal.

## Inspección de la bujía

1. Mire hacia la parte central de la bujía (Fig. 24). Si se observa un color gris o marrón claro en el aislante, el motor está funcionando correctamente. Si el aislante aparece de color negro, significa que el limpiador de aire está sucio.

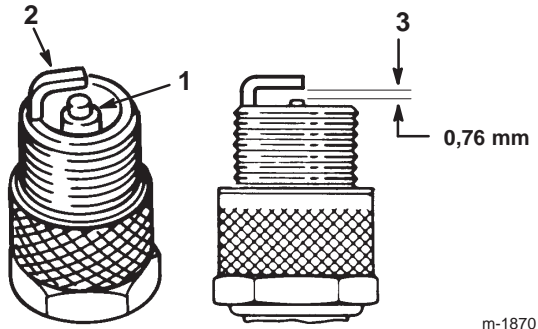


Figura 24

1. Aislante del electrodo central
2. Electrodo lateral
3. Hueco entre electrodos (no a escala)

**Importante** No limpie la bujía. Cambie siempre la bujía si tiene un revestimiento negro, electrodos desgastados, una película aceitosa o grietas.

2. Compruebe la separación entre los electrodos central y lateral (Fig. 24) y doble el electrodo lateral si la separación no es correcta.

## Instalación de la bujía

1. Instale la bujía y la arandela de metal.

**Nota:** Compruebe que la distancia entre los electrodos es correcta.

2. Apriete la bujía a 20 Nm.
3. Conecte el cable de la bujía (Fig. 23).

## Comprobación de la presión de los neumáticos

Mantenga la presión de los neumáticos en 80 kPa. Compruebe la presión de los neumáticos después de cada uso. Las lecturas de presión son más exactas cuando los neumáticos están fríos.

## Engrase y lubricación de la máquina

Engrase la máquina con grasa de propósito general cada 25 horas de funcionamiento o una vez al año, lo que ocurra primero. Engrásela con más frecuencia si la zona de trabajo tiene mucho polvo o arena.

1. Desengrane la cuchilla (PTO).
2. Ponga el freno de estacionamiento.
3. Pare el motor y espere a que se detengan todas las piezas en movimiento.
4. Retire la llave de contacto.
5. Lubrique las ruedas delanteras.
6. Limpie cualquier exceso de grasa.

## Compruebe el freno de estacionamiento

Ponga siempre el freno de estacionamiento cuando pare la máquina o cuando la deje desatendida. Compruebe el freno de estacionamiento cada día para asegurarse de que funciona correctamente.

1. Aparque la máquina en una superficie nivelada.
2. Desengrane la cuchilla (PTO).
3. Ponga el freno de estacionamiento.
4. Pare el motor y espere a que se detengan todas las piezas en movimiento.
5. Retire la llave de contacto.
6. Si las ruedas traseras se bloquean y derrapan cuando usted intenta empujar la máquina hacia adelante, no necesita ajustar el freno de estacionamiento. Si las ruedas traseras giran y no se bloquean, es necesario que el Servicio Técnico Autorizado ajuste el freno de estacionamiento.

## Drenaje del depósito de combustible



### Peligro



En ciertas condiciones la gasolina es extremadamente inflamable y altamente explosiva. Un incendio o una explosión provocados por la gasolina puede causarle quemaduras a usted y a otras personas así como daños materiales.

- Drene la gasolina del depósito cuando el motor esté frío. Realice esta operación en un área abierta. Limpie la gasolina derramada.
- No fume nunca mientras drena la gasolina y manténgase alejado de llamas desnudas o de lugares donde una chispa pudiera inflamar los vapores de gasolina.

1. Aparque la máquina de forma que el lado delantero izquierdo quede ligeramente por debajo del lado derecho para asegurarse de que el depósito de combustible se vacíe por completo.
2. Desengrane la cuchilla (PTO).
3. Ponga el freno de estacionamiento.
4. Pare el motor.
5. Retire la llave de contacto.
6. Retire la cubierta del motor.
7. Apriete los extremos de la abrazadera y deslícela por el tubo de combustible hacia el depósito de combustible (Fig. 25).

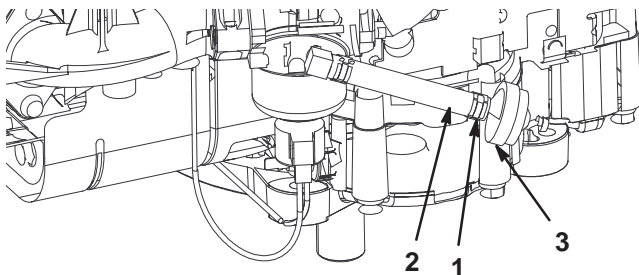


Figura 25

1. Abrazadera
2. Tubo de combustible
3. Filtro

8. Tire del tubo de combustible para separarlo del filtro (Fig. 25) y deje que la gasolina se drene en un recipiente apropiado.

**Nota:** Éste es el momento más adecuado para instalar un nuevo filtro de combustible, porque el depósito de combustible está vacío.

9. Instale el tubo de combustible en el filtro.

10. Acerque la abrazadera al filtro para fijar el tubo de combustible al filtro.

11. Coloque la cubierta del motor.

## Cambio del filtro de combustible

Cambie el filtro de combustible cada 100 horas de operación o una vez al año, lo que ocurra primero. El mejor momento para cambiar el filtro de combustible (Fig. 25) es cuando el depósito de combustible está vacío. No instale nunca un filtro sucio que haya sido desmontado del tubo de combustible.

1. Desengrane la cuchilla (PTO).
2. Ponga el freno de estacionamiento.
3. Pare el motor.
4. Retire la llave de contacto.
5. Retire la cubierta del motor.
6. Apriete los extremos de las abrazaderas y deslícelas por el tubo alejándolas del filtro (Fig. 25).
7. Desmonte el filtro de los tubos de combustible.
8. Instale un filtro nuevo y acerque las abrazaderas al filtro.
9. Coloque la cubierta del motor.

## Mantenimiento de los fusibles

El sistema eléctrico está protegido por fusibles de 7,5 amperios, tipo chapa. No requiere mantenimiento; no obstante, si se funde un fusible, compruebe que no hay cortocircuitos en el cableado.

1. Tire del fusible (Fig. 26) para sacarlo del zócalo.

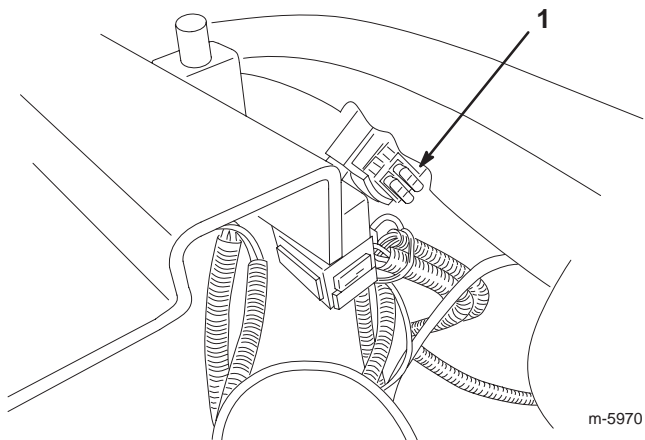


Figura 26

1. Fusibles (debajo del asiento)
2. Para insertar el fusible, empujelo hacia abajo.

## Mantenimiento de la cuchilla

Para garantizar una calidad de corte superior, mantenga afilada la cuchilla. Para que el afilado y la sustitución sean más cómodos, puede desear adquirir una cuchilla de repuesto.

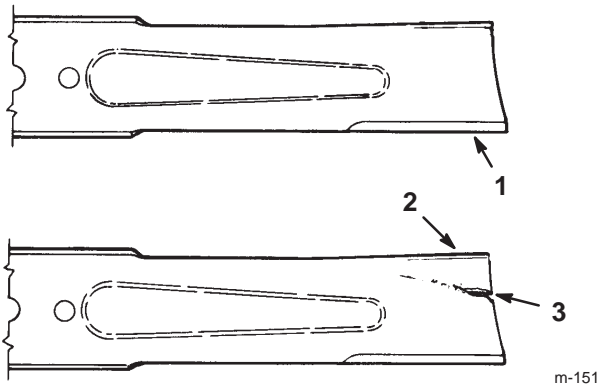
⚠Peligro⚠

**Una cuchilla desgastada o dañada puede romperse, y un trozo de la cuchilla podría ser arrojado a la zona donde está el operador u otra persona, provocando lesiones personales graves o la muerte.**

- **Inspeccione periódicamente las cuchillas, para asegurarse de que no están desgastadas ni dañadas.**
- **Sustituya cualquier cuchilla desgastada o dañada.**

### Inspección de la cuchilla

1. Inspeccione los bordes de corte (Fig. 27). Si los bordes no están afilados o tienen mellas, retire la cuchilla y afílela; consulte *Cómo afilar la cuchilla*, página 30.



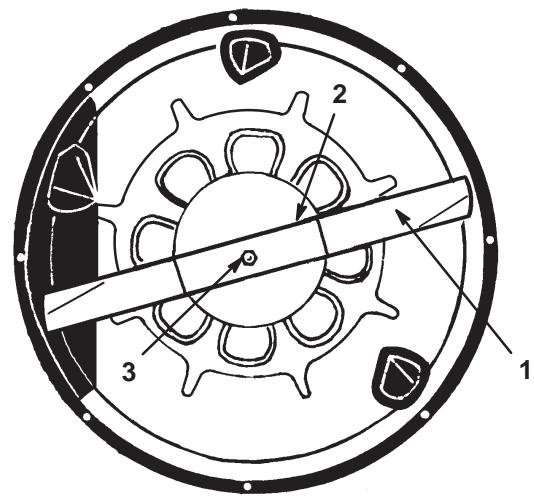
**Figura 27**

- |                  |                                 |
|------------------|---------------------------------|
| 1. Filo de corte | 3. Formación de ranura/desgaste |
| 2. Parte curva   |                                 |

2. Inspeccione la cuchilla, especialmente la parte curva (Fig. 27). Si observa daños, desgaste o la formación de una ranura en esta zona (Fig. 27), instale inmediatamente una cuchilla nueva.

### Cómo retirar la cuchilla

1. Pare el motor y espere a que se detengan todas las piezas en movimiento.
2. Retire la llave de contacto.
3. Desconecte el cable de la bujía.
4. Ponga el transeje en primera velocidad.
5. Ponga el freno de estacionamiento.
6. Sujete el extremo de la cuchilla usando un paño o un guante grueso. Luego retire el perno de la cuchilla, la arandela curva, el refuerzo de la cuchilla y la cuchilla (Fig. 28). Se puede insertar un bloque de madera entre la cuchilla y el cortacésped para bloquear la cuchilla mientras se retira el perno.



**Figura 28**

- |                            |  |
|----------------------------|--|
| 1. Cuchilla                | 3. Perno de la cuchilla y arandela curva |
| 2. Refuerzo de la cuchilla |  |

## Cómo afilar la cuchilla

1. Utilice una lima para afilar el borde de corte en ambos extremos de la cuchilla (Fig. 29). Mantenga el ángulo original. La cuchilla permanece equilibrada si se retira la misma cantidad de material de ambos bordes de corte.



Figura 29

1. Afile con el ángulo original.

2. Verifique el equilibrio de la cuchilla colocándola sobre un equilibrador de cuchillas (Fig. 30). Si la cuchilla se mantiene horizontal, está equilibrada y puede utilizarse. Si la cuchilla no está equilibrada, afile algo de metal de la parte posterior de la cuchilla. Repita este paso hasta que la cuchilla esté equilibrada.

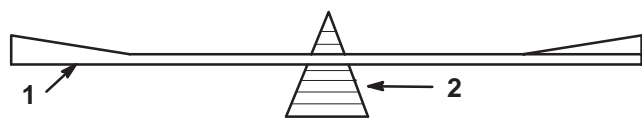


Figura 30

1. Cuchilla
2. Equilibrador

## Cómo instalar la cuchilla

1. Instale la cuchilla, el refuerzo de la cuchilla, la arandela curva y el perno de la cuchilla (Fig. 28).

**Importante** La parte curva de la cuchilla debe apuntar hacia el interior del cortacésped para asegurar un corte correcto.

2. Apriete el perno de la cuchilla de 61 a 82 Nm.

**Importante** Asegúrese de que el filo de corte de la cuchilla queda alejado de la carcasa del cortacésped.

## Nivelación del cortacésped

Si el cortacésped no siega de forma homogénea, y la cuchilla no está doblada, el cortacésped debe ser nivelado.

1. Lleve la máquina a una superficie nivelada.
2. Ponga el freno de estacionamiento.
3. Pare el motor y espere a que se detengan todas las piezas en movimiento.
4. Retire la llave de contacto.
5. Desconecte el cable de la bujía.
6. Infle los neumáticos con la presión recomendada; consulte Comprobación de la presión de los neumáticos, página 27.
7. Retire la chaveta del extremo delantero de la varilla de ajuste (Fig. 31).

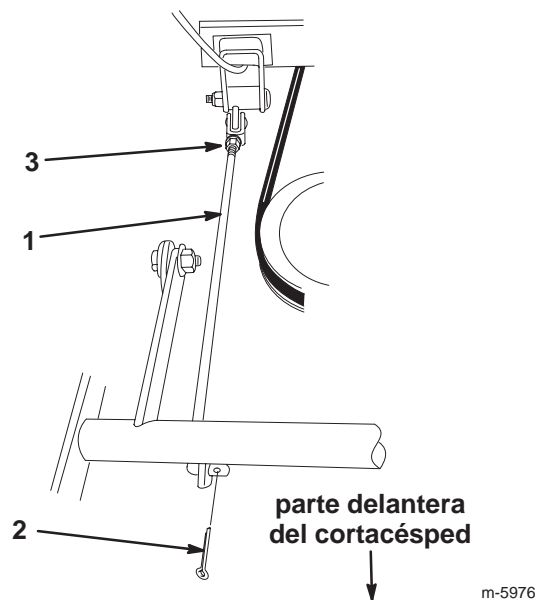


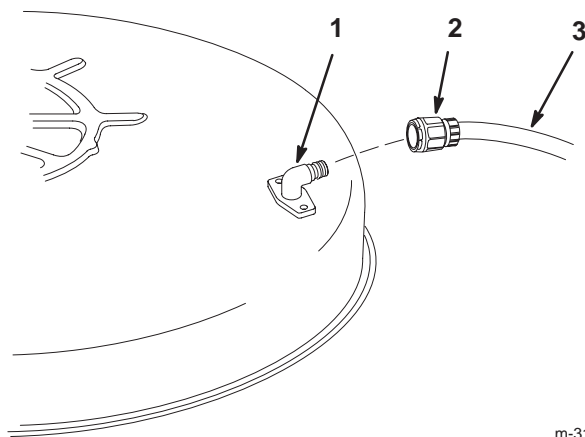
Figura 31

1. Varilla de ajuste
  2. Pasador
  3. Tuerca
8. Afloje la tuerca del extremo trasero de la varilla de ajuste (Fig. 31).
  9. Gire la varilla de ajuste hasta conseguir la nivelación correcta.
  10. Apriete la tuerca.
  11. Instale el pasador.

## Cómo lavar los bajos del cortacésped

Después de cada uso, lave los bajos del cortacésped para evitar la acumulación de hierba y así mejorar el picado de la hierba y la dispersión de los recortes.

1. Aparque la máquina en una superficie dura nivelada.
2. Desengrane la cuchilla (PTO).
3. Pare el motor y espere a que se detengan todas las piezas en movimiento.
4. Retire la llave de contacto.
5. Conecte el acoplamiento de la manguera al extremo del conector de lavado del cortacésped, y abra el grifo al máximo (Fig. 32).



m-3118

Figura 32

1. Conector de lavado
2. Acoplamiento
3. Manguera

**Nota:** Aplique vaselina a la junta tórica del conector de lavado para facilitar la conexión del acoplamiento y proteger la junta.

6. Baje el cortacésped a la segunda altura de corte (B).
7. Siéntese en el asiento y arranque el motor.
8. Engrane la cuchilla (PTO) y deje el cortacésped funcionando de uno a tres minutos.
9. Desengrane la cuchilla (PTO).
10. Pare el motor y espere a que se detengan todas las piezas en movimiento.

11. Retire la llave de contacto.
12. Cierre el grifo y retire el acoplamiento del conector de lavado.

**Nota:** Si el cortacésped no queda limpio después de un lavado, mójelo bien y espere unos 30 minutos. Luego repita el proceso.

13. Haga funcionar el cortacésped de nuevo durante uno a tres minutos para eliminar el exceso de agua.



### Advertencia



Un conector de lavado roto o no instalado podría exponerle a usted y a otras personas a objetos lanzados o a contacto con las cuchillas. El contacto con residuos lanzados o el contacto con las cuchillas puede causar lesiones o la muerte.

- Sustituya el conector de lavado si está roto o si no está instalado inmediatamente, antes de volver a utilizar el cortacésped.
- Tape cualquier agujero del cortacésped con pernos y contratuercas.
- No coloque nunca las manos o los pies debajo del cortacésped o a través de aberturas en el cortacésped.

## Cómo lavar la máquina

1. Pare el motor y espere a que se detengan todas las piezas en movimiento.
2. Retire la llave de contacto.
3. Espere de 10 a 15 minutos para que se enfríe el motor.
4. Lave la máquina con detergente suave y agua.

**Importante** No utilice un lavador a presión para lavar la máquina. El lavado a presión puede dañar el sistema eléctrico o eliminar grasa necesaria en los puntos de fricción. No utilice demasiada agua, especialmente cerca del tablero de control, las luces, el motor y la batería.

5. Arranque el motor para que se seque.

## Limpieza y almacenamiento

1. Desengrane la cuchilla (PTO).
2. Ponga el freno de estacionamiento.
3. Pare el motor y espere a que se detengan todas las piezas en movimiento.
4. Retire la llave de contacto.
5. Retire los recortes de hierba, la suciedad y la mugre de las piezas externas de toda la máquina, especialmente el motor. Limpie la suciedad y la broza de la parte exterior del alojamiento de las aletas de la culata de cilindros del motor y del soplador.

**Importante** La máquina puede lavarse con un detergente suave y agua. **No utilice un lavador a presión para lavar la máquina.** El lavado a presión puede dañar el sistema eléctrico o eliminar grasa necesaria en los puntos de fricción. No utilice demasiada agua, especialmente cerca del tablero de control, las luces, el motor y la batería.

6. Compruebe el freno de estacionamiento; consulte Compruebe el freno de estacionamiento, en la página 27.
7. Revise el limpiador de aire; consulte Mantenimiento del limpiador de aire, página 25.
8. Cambie el aceite del motor; consulte Revisión del aceite del motor, página 22.
9. Compruebe la presión de los neumáticos; consulte Comprobación de la presión de los neumáticos, en la página 27.
10. Cuando vaya a almacenar la máquina durante más de 30 días, prepárela de la siguiente forma:

- A. Agregue un estabilizador/acondicionador a base de petróleo al combustible del depósito, siguiendo las instrucciones del fabricante del estabilizador. **No use un estabilizador a base de alcohol (etanol o metanol).**

**Nota:** Un estabilizador/acondicionador de combustible es más eficaz cuando se mezcla con gasolina fresca y se utiliza en todo momento.

- B. Haga funcionar el motor durante cinco minutos para distribuir el combustible con acondicionador por todo el sistema de combustible.

- C. Pare el motor, deje que se enfríe, y drene el depósito de combustible; consulte Drenaje del depósito de combustible, página 28.
- D. Arranque el motor y hágalo funcionar hasta que se pare.
- E. Estrangule o cebe el motor.
- F. Ponga en marcha y haga funcionar el motor hasta que no vuelva a arrancar.
- G. Recicle el aceite usado según la normativa local.

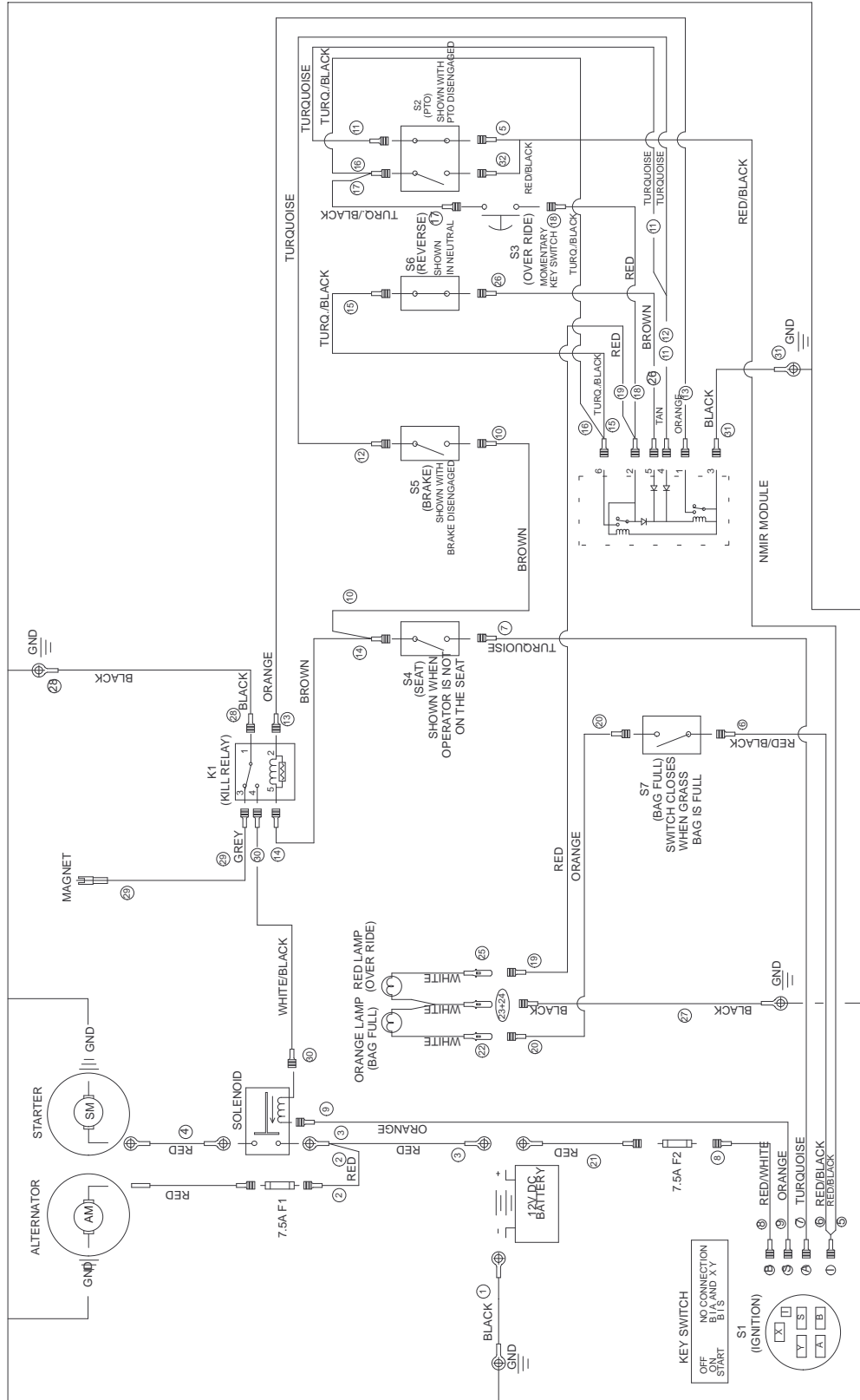
**Importante** No guarde la gasolina con estabilizador/acondicionador durante más de 90 días.

11. Retire e inspeccione la bujía; consulte Mantenimiento de la bujía, página 26. Con la bujía retirada del motor, vierta dos cucharadas soperas de aceite de motor en el orificio de la bujía. Utilice el motor de arranque eléctrico para hacer girar el motor y distribuir el aceite dentro del cilindro. Instale la bujía pero no conecte el cable a la bujía.
12. Desconecte el cable negativo de la batería. Limpie la batería y los terminales. Compruebe el nivel de electrolito y cargue la batería completamente; consulte Mantenimiento de la batería, página 23. Deje el cable negativo desconectado de la batería durante el almacenamiento.

**Importante** La batería debe estar completamente cargada para evitar que se congele y sufra daños a temperaturas por debajo de 0°C. Se puede almacenar una batería con plena carga durante el invierno sin tener que recargarla.

13. Revise y apriete todos los pernos, tuercas y tornillos. Repare o sustituya cualquier pieza desgastada o dañada.
14. Pinte las superficies que estén arañadas o donde esté visible el metal. Puede adquirir la pintura en su Servicio Técnico Autorizado.
15. Guarde la máquina en un garaje o almacén seco y limpio. Retire la llave de contacto y la llave KeyChoice del cortacésped y guárdelas en un lugar que le sea fácil recordar. Cubra la máquina para protegerla y para conservarla limpia.

# Diagrama de cableado



# Solución de problemas

Problema	Posibles causas	Acción correctora
El motor de arranque no se engrana.	<ol style="list-style-type: none"> <li>1. El control de la cuchilla (PTO) está engranado.</li> <li>2. El freno de estacionamiento no está puesto.</li> <li>3. La batería está descargada.</li> <li>4. Las conexiones eléctricas están corroídas o sueltas.</li> <li>5. Un fusible esta fundido.</li> <li>6. Un relé o interruptor está dañado.</li> </ol>	<ol style="list-style-type: none"> <li>1. Desengrane la cuchilla (PTO).</li> <li>2. Ponga el freno de estacionamiento.</li> <li>3. Cargue la batería.</li> <li>4. Verifique que hay buen contacto en las conexiones eléctricas.</li> <li>5. Cambie el fusible.</li> <li>6. Póngase en contacto con el Servicio Técnico Autorizado.</li> </ol>
El motor no arranca, arranca con dificultad, o no sigue funcionando.	<ol style="list-style-type: none"> <li>1. El operador no está sentado.</li> <li>2. El depósito de combustible está vacío.</li> <li>3. El limpiador de aire está sucio.</li> <li>4. El cable de la bujía está suelto o desconectado.</li> <li>5. La bujía está picada, sucia o la distancia entre los electrodos es incorrecta.</li> <li>6. El estárter no se cierra.</li> <li>7. El filtro de combustible está sucio.</li> <li>8. La velocidad de ralentí es demasiado baja o la mezcla es incorrecta.</li> <li>9. Hay suciedad, agua o combustible viejo en el sistema de combustible.</li> <li>10.El motor está ahogado.</li> <li>11. La batería está descargada.</li> </ol>	<ol style="list-style-type: none"> <li>1. Siéntese en el asiento.</li> <li>2. Llene el depósito de combustible con gasolina.</li> <li>3. Limpie o cambie el filtro del limpiador de aire.</li> <li>4. Conecte el cable de la bujía.</li> <li>5. Instale una bujía nueva, con los electrodos a la distancia correcta.</li> <li>6. Ajuste el cable del acelerador.</li> <li>7. Cambie el filtro de combustible.</li> <li>8. Ajuste la velocidad de ralentí del carburador y la mezcla de ralentí.</li> <li>9. Póngase en contacto con el Servicio Técnico Autorizado.</li> <li>10.Retire la bujía y séquela.</li> <li>11. Cargue la batería.</li> </ol>

<b>Problema</b>	<b>Posibles causas</b>	<b>Acción correctora</b>
El motor pierde potencia.	<ol style="list-style-type: none"> <li>1. La carga del motor es excesiva.</li> <li>2. El filtro del limpiador de aire está sucio.</li> <li>3. El nivel de aceite en el cárter está bajo.</li> <li>4. Las aletas de refrigeración y los conductos de aire situados debajo del alojamiento del soplador del motor están obstruidos.</li> <li>5. La bujía está picada, sucia o la distancia entre los electrodos es incorrecta.</li> <li>6. El filtro de combustible está sucio.</li> <li>7. Hay suciedad, agua o combustible viejo en el sistema de combustible.</li> </ol>	<ol style="list-style-type: none"> <li>1. Reduzca la velocidad sobre el terreno.</li> <li>2. Limpie el filtro del limpiador de aire.</li> <li>3. Añada aceite al cárter.</li> <li>4. Elimine la obstrucción de las aletas de refrigeración y de los conductos de aire.</li> <li>5. Instale una bujía nueva, con los electrodos a la distancia correcta.</li> <li>6. Cambie el filtro de combustible.</li> <li>7. Póngase en contacto con el Servicio Técnico Autorizado.</li> </ol>
El motor se sobrecalienta.	<ol style="list-style-type: none"> <li>1. La carga del motor es excesiva.</li> <li>2. El nivel de aceite en el cárter está bajo.</li> <li>3. Las aletas de refrigeración y los conductos de aire situados debajo del alojamiento del soplador del motor están obstruidos.</li> </ol>	<ol style="list-style-type: none"> <li>1. Reduzca la velocidad sobre el terreno.</li> <li>2. Añada aceite al cárter.</li> <li>3. Elimine la obstrucción de las aletas de refrigeración y de los conductos de aire.</li> </ol>
Hay una vibración anormal.	<ol style="list-style-type: none"> <li>1. La cuchilla está doblada o desequilibrada.</li> <li>2. El perno de montaje de la cuchilla está suelto.</li> <li>3. Los pernos de montaje del motor están sueltos.</li> <li>4. La polea del motor, la polea tensora o la polea de las cuchillas está suelta.</li> <li>5. La polea del motor está dañada.</li> </ol>	<ol style="list-style-type: none"> <li>1. Instale una cuchilla nueva.</li> <li>2. Apriete el perno de montaje de la cuchilla.</li> <li>3. Apriete los pernos de montaje del motor.</li> <li>4. Apriete la polea correspondiente.</li> <li>5. Póngase en contacto con el Servicio Técnico Autorizado.</li> </ol>
La cuchilla no gira.	<ol style="list-style-type: none"> <li>1. La correa de transmisión de las cuchillas está desgastada, suelta o rota.</li> <li>2. La correa de transmisión de las cuchillas se ha salido de la polea.</li> </ol>	<ol style="list-style-type: none"> <li>1. Póngase en contacto con el Servicio Técnico Autorizado.</li> <li>2. Póngase en contacto con el Servicio Técnico Autorizado.</li> </ol>

<b>Problema</b>	<b>Posibles causas</b>	<b>Acción correctora</b>
No es posible conducir la máquina.	<ol style="list-style-type: none"> <li>1. La correa de tracción está desgastada, floja o rota.</li> <li>2. La correa de tracción se ha salido de la polea.</li> <li>3. La transmisión no se engrana.</li> </ol>	<ol style="list-style-type: none"> <li>1. Póngase en contacto con el Servicio Técnico Autorizado.</li> <li>2. Póngase en contacto con el Servicio Técnico Autorizado.</li> <li>3. Póngase en contacto con el Servicio Técnico Autorizado.</li> </ol>
La altura de corte no es homogénea.	<ol style="list-style-type: none"> <li>1. La presión de los neumáticos es incorrecta.</li> <li>2. El cortacésped no está nivelado.</li> <li>3. Los bajos del cortacésped están sucios.</li> </ol>	<ol style="list-style-type: none"> <li>1. Infle los neumáticos a la presión recomendada.</li> <li>2. Nivele el cortacésped.</li> <li>3. Limpie los bajos del cortacésped.</li> </ol>
La calidad de corte no es buena.	<ol style="list-style-type: none"> <li>1. La cuchilla está desgastada.</li> <li>2. La altura de corte no es correcta.</li> </ol>	<ol style="list-style-type: none"> <li>1. Afile o cambie la cuchilla.</li> <li>2. Ajuste la altura de corte.</li> </ol>
El recogehierbas no se llena.	<ol style="list-style-type: none"> <li>1. La altura de corte es demasiado baja.</li> <li>2. La hierba está muy pesada o húmeda.</li> <li>3. La cuchilla está desgastada.</li> <li>4. La hierba está demasiado alta.</li> <li>5. La zona de descarga está obstruida.</li> </ol>	<ol style="list-style-type: none"> <li>1. Eleve la altura de corte.</li> <li>2. Espere a que se seque la hierba.</li> <li>3. Afile o cambie la cuchilla.</li> <li>4. Eleve la altura de corte.</li> <li>5. Retire la obstrucción de la zona de descarga.</li> </ol>