



Комплект Recycler («Утилизатор»)

Тяговый блок Groundsmaster® Серии 3200 или 3300 с 60- или 72-дюймовой ротационной газонокосилкой с боковым выбросом

Номер модели 31976

Номер модели 31978

Инструкции по монтажу

1

Подготовка машины

Детали не требуются

Процедура

1. Установите машину на ровной поверхности.
2. Включите стояночный тормоз.
3. Поднимите деку газонокосилки в положение TRANSPORT (ТРАНСПОРТИРОВКА); см. *Руководство оператора* для вашей машины.
4. Выключите двигатель и извлеките ключ из замка зажигания.
5. Переведите выключатель массы аккумулятора в положение Выкл; см. *Руководство оператора* для тягового блока.
6. Поверните деку газонокосилки в положение SERVICE (ТЕХНИЧЕСКОЕ ОБСЛУЖИВАНИЕ); см. *Руководство оператора* для вашей машины.

2

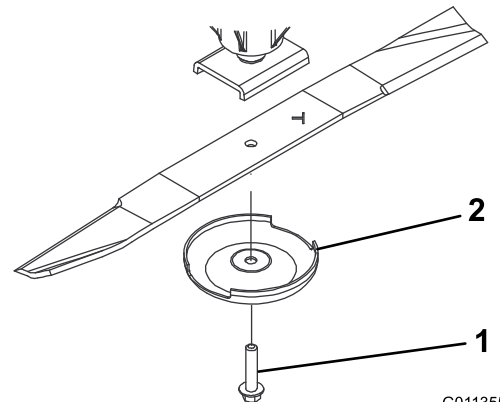
Снятие ножей

Детали не требуются

Процедура

1. Возьмитесь за конец ножа рукой в перчатке на толстой подкладке или через слой ветоши.
2. Снимите болт ножа, защитный колпак и нож со шпинделя ([Рисунок 1](#)).

Сохраните эти детали для установки на более позднем этапе.



G011355

g011355

Рисунок 1

1. Болт ножа
2. Защитный колпак



3

Снятие имеющихся дефлекторов

Детали не требуются

Процедура

Примечание: При выполнении следующих шагов обратите внимание на то, что болты завернуты в деку газонокосилки. Снимите гайки перед тем, как снять болты.

1. Снимите 2 фланцевые гайки, которые крепят дефлекторы на месте (Рисунок 2).
2. Снимите 2 болта и 2 гайки с регулируемого дефлектора потока (Рисунок 2).
3. Снимите 3 болта и 3 гайки, которые крепят дефлекторы на месте (Рисунок 2).

Примечание: Сохраните дефлекторы и крепежные детали для использования, в случае если вы решите вернуть функцию бокового выброса.

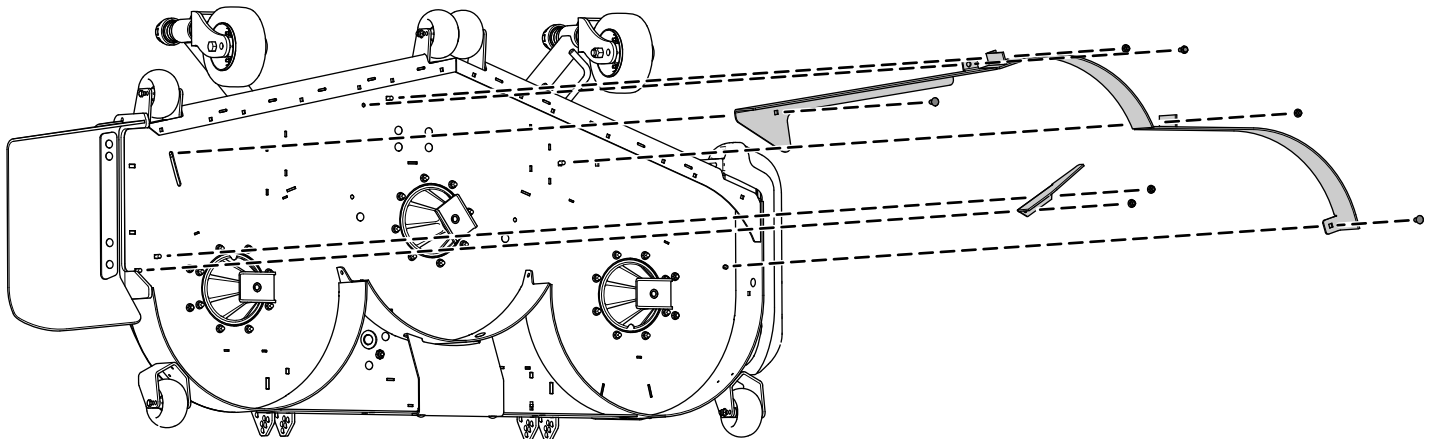


Рисунок 2

g309006

4

Установка плоской крышки выброса

Детали, требуемые для этой процедуры:

1	Плоская крышка выброса
1	Каретный болт (5/16 x 7/8 дюйма)
1	Фланцевая гайка (5/16 дюймов)
2	Каретный болт (3/8 x 1 1/4 дюйма)
2	Контргайка (3/8 дюйма)

Процедура

1. Закрепите плоскую крышку выброса на внешней части монтажного кронштейна с помощью 2 каретных болтов (3/8 x 1-1/4 дюйма) и 2 контргаек (3/8 дюйма), как показано на [Рисунок 3](#).
2. Прикрепите язычок к внутренней поверхности деки газонокосилки с помощью 1 каретного болта (5/16 x 7/8 дюйма) и 1 фланцевой гайки (5/16 дюйма), как показано на [Рисунок 3](#).

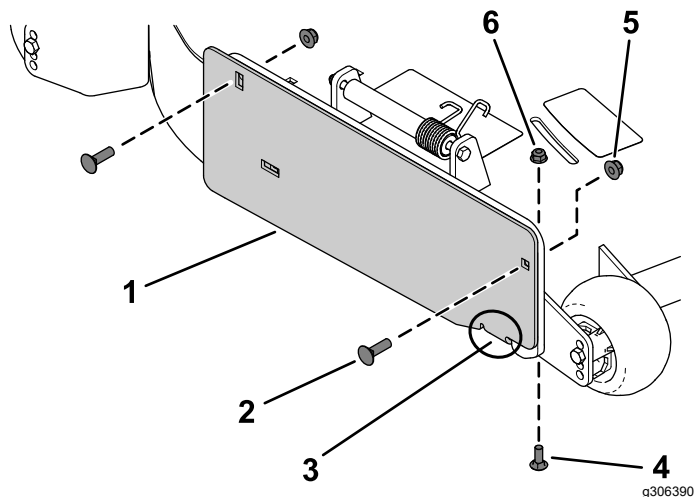


Рисунок 3

- | | |
|--------------------------------------|-------------------------------------|
| 1. Плоская крышка выброса | 4. Каретный болт (5/16 x 7/8 дюйма) |
| 2. Каретный болт (3/8 x 1 1/4 дюйма) | 5. Контргайка (3/8 дюйма) |
| 3. Язычок на плоской крышке выброса | 6. Фланцевая гайка (5/16 дюйма) |

5

Установка дефлекторов для переработки

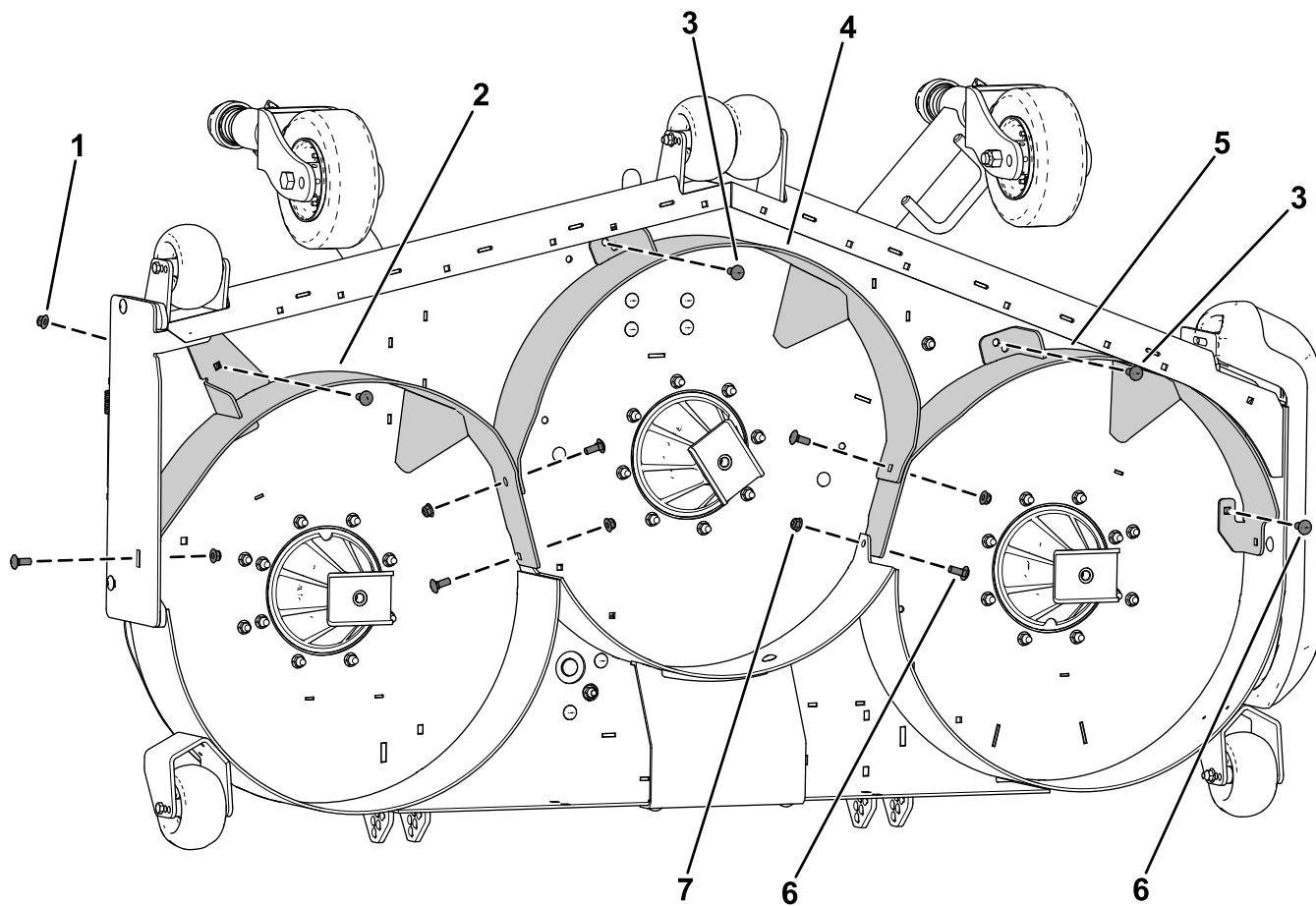
Детали, требуемые для этой процедуры:

1	Левая насадка
1	Средняя заглушка для мульчирования
1	Правая насадка
7	Каретный болт (3/8 x 1 дюйма)
8	Контргайка (3/8 дюйма)
2	Болт с шестигранной головкой и шайбой (3/8 дюйма)
1	Фланцевая гайка (3/8 дюйма)

Процедура

Примечание: Установите, не затягивая, дефлекторы, обеспечив совмещение со всеми отверстиями деки газонокосилки ([Рисунок 4](#)).

1. Установите правый дефлектор на деку газонокосилки.
2. Установите, не затягивая, правый дефлектор на пластину выброса с помощью 1 каретного болта (3/8 x 1 дюйм) и 1 контргайки (3/8 дюйма), как показано на [Рисунок 4](#).
3. Установите, не затягивая, правый дефлектор на деку газонокосилки с помощью 1 каретного болта (3/8 x 1 дюйм) и 1 фланцевой гайки (3/8 дюйма), как показано на [Рисунок 4](#).
4. Установите левый дефлектор на деку газонокосилки.
5. Установите, не затягивая, левый дефлектор на деку газонокосилки с помощью 1 каретного болта (3/8 x 1 дюйм), 1 болта с шестигранной головкой и шайбой (3/8 x 1 дюйм) и 2 контргаек (3/8 дюйма), как показано на [Рисунок 4](#).
6. Установите средний дефлектор на деку газонокосилки.
7. Установите, не затягивая, средний дефлектор на правый и левый дефлекторы с помощью 4 каретных болтов (3/8 x 1 дюйм) и 4 контргаек (3/8 дюйма), как показано на [Рисунок 4](#).
8. Установите, не затягивая, средний дефлектор на деку газонокосилки с помощью 1 болта с шестигранной головкой и шайбой (3/8 x 1 дюйм) и 1 контргайки (3/8 дюйма), как показано на [Рисунок 4](#).



g576877

Рисунок 4

- | | |
|---|--|
| 1. Фланцевая гайка ($\frac{3}{8}$ дюйма) | 5. Левый дефлектор |
| 2. Правый дефлектор | 6. Каретный болт ($\frac{3}{8}$ x 1 дюйм) |
| 3. Болт с шестигранной головкой и шайбой ($\frac{3}{8}$ x 1 дюйма) | 7. Контргайка ($\frac{3}{8}$ дюйма) |
| 4. Средний дефлектор | |

6

Установка выталкивателей

Только для 72-дюймовых дек газонокосилки

Детали, требуемые для этой процедуры:

2	Выталкиватель
4	Каретный болт (5/16 x 7/8 дюйма)
4	Фланцевая гайка (5/16 дюйма)

Процедура

1. Снимите 4 заглушки с деки газонокосилки (Рисунок 5).

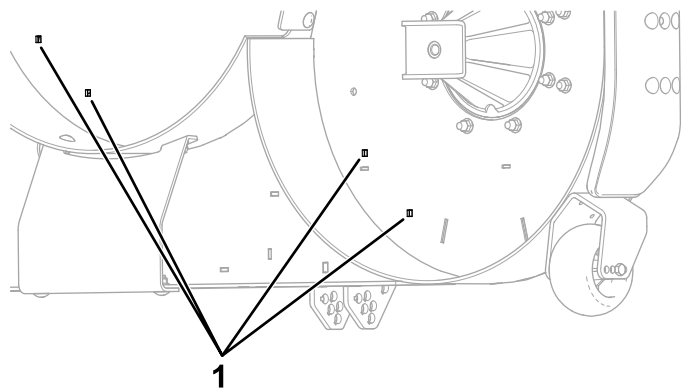


Рисунок 5

g309133

1. Заглушки

2. Прикрепите 2 выталкивателя к деке газонокосилки с помощью 4 каретных болтов (5/16 x 7/8 дюйма) и 4 фланцевых гаек (5/16 дюйма), как показано на Рисунок 6.

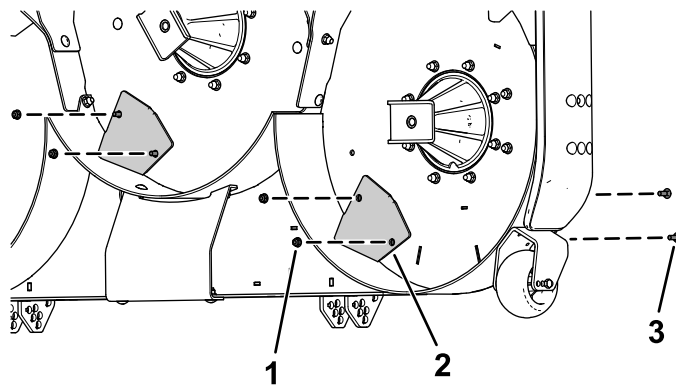


Рисунок 6

g309132

1. Каретный болт (5/16 x 7/8 дюйма)
2. Выталкиватель
3. Фланцевая гайка (5/16 дюйма)

7

Установка ножей

Детали, требуемые для этой процедуры:

3	Нож измельчителя
---	------------------

Процедура

Установите нож, защитный колпак и болт ножа, затяните болт ножа с моментом от 115 до 149 Н·м, как показано на Рисунок 7.

Внимание: Для обеспечения правильного скашивания изогнутая часть ножа должна быть направлена внутрь деки газонокосилки.

Примечание: Если нож ударился об инородный предмет, затяните все гайки шкивов шпинделей с моментом от 115 до 149 Н·м.

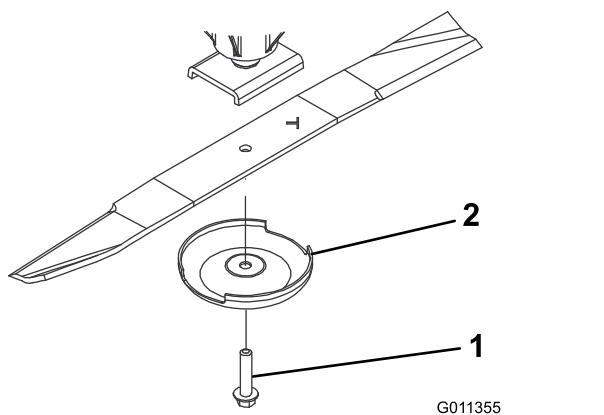


Рисунок 7

1. Болт ножа 2. Защитный колпак

8

Затяжка крепежных деталей

Детали не требуются

Процедура

1. Затяните все гайки и болты дефлекторов.
2. Поверните ножи, чтобы убедиться в наличии зазора между ножами и дефлекторами.
При отсутствии зазора ослабьте дефлектор (дефлекторы) так, чтобы появился зазор, и затем затяните дефлектор (дефлекторы).

9

Завершение установки

Детали не требуются

Процедура

Поверните деку газонокосилки в положение MOWING (СКАШИВАНИЕ); см. *Руководство оператора* для вашей машины.

Примечания:



Count on it.